

CHAMPION[®]

Power & force

**РУКОВОДСТВО ПО ЭКСПЛУАТАЦИИ
С3051 ПОМПА НАВЕСНАЯ
ДЛЯ МОТОБЛОКОВ ВС1193, DC1193E**



СОДЕРЖАНИЕ

1. ТЕХНИЧЕСКИЕ ХАРАКТЕРИСТИКИ	3
2. ВВЕДЕНИЕ	4
3. СИМВОЛЫ ПРЕДОСТЕРЕЖЕНИЯ, УПРАВЛЕНИЯ И ИНФОРМАЦИИ.....	4
4. ИСПОЛЬЗОВАНИЕ ПО НАЗНАЧЕНИЮ	5
5. ОБЩИЕ ПРАВИЛА БЕЗОПАСНОСТИ	6
6. ТРЕБОВАНИЯ ПО ТЕХНИКЕ БЕЗОПАСНОСТИ ВО ВРЕМЯ ЭКСПЛУАТАЦИИ.....	8
ФИЗИЧЕСКАЯ БЕЗОПАСНОСТЬ (ТРАВМЫ).....	8
ТЕХНИЧЕСКАЯ БЕЗОПАСНОСТЬ (УСТРОЙСТВО).....	8
7. ОСНОВНЫЕ УЗЛЫ И ОРГАНЫ УПРАВЛЕНИЯ	9
УСТРОЙСТВО И ПРИНЦИП РАБОТЫ ПОМПЫ.....	10
8. СБОРКА.....	11
9. ПОДГОТОВКА К РАБОТЕ И ЭКСПЛУАТАЦИЯ.....	13
10. ХРАНЕНИЕ, ТРАНСПОРТИРОВАНИЕ И УТИЛИЗАЦИЯ	16
ХРАНЕНИЕ	16
ТРАНСПОРТИРОВАНИЕ	16
УТИЛИЗАЦИЯ	16
11. ТЕХНИЧЕСКОЕ ОБСЛУЖИВАНИЕ.....	16
12. ПОИСК И УСТРАНЕНИЕ НЕИСПРАВНОСТЕЙ	17
13. РАСЧЕТ РАБОЧИХ ХАРАКТЕРИСТИК МОТОПОМПЫ	18

1. ТЕХНИЧЕСКИЕ ХАРАКТЕРИСТИКИ

Характеристики	Модель
	C3051
Диаметр входного отверстия, мм	50
Диаметр выходного отверстия, мм	50
Максимальная высота всасывания, м	8
Максимальная высота напора, м	25
Максимальная производительность, л/мин	600
Габаритные размеры, длина*ширина*высота, мм	230*215*120
Вес, кг	25

Технические характеристики могут быть изменены без предварительного уведомления.

2. ВВЕДЕНИЕ

Уважаемый пользователь!




Благодарим за покупку продукции CHAMPION. В данном руководстве приведены правила эксплуатации помпы навесной для мотоблока CHAMPION. Перед началом работ внимательно прочтите руководство. Эксплуатируйте устройство в соответствии с правилами и с учетом требований безопасности, а так же руководствуясь здравым смыслом. Сохраните руководство, при необходимости Вы всегда можете обратиться к нему.

Продукция CHAMPION отличается высокой мощностью и производительностью, продуманным дизайном и эргономичной конструкцией, обеспечивающей удобство её использования. Линейка техники CHAMPION регулярно расширяется новыми устройствами, которые постоянно совершенствуются.

Производитель оставляет за собой право без предварительного уведомления вносить изменения в конструкцию отдельных узлов и деталей, не ухудшающие качество изделия. В связи с этим происходят изменения в технических характеристиках, и содержание руководства может не полностью соответствовать приобретенному устройству. Имейте это в виду, изучая руководство по эксплуатации.

3. СИМВОЛЫ ПРЕДОСТЕРЕЖЕНИЯ, УПРАВЛЕНИЯ И ИНФОРМАЦИИ

Символы предостережения, управления и информации размещены на помпе в виде наклеек, либо нанесены рельефно на корпусе.

	<p>Прочтите инструкцию по эксплуатации перед началом работы.</p>		<p>При работе с мотоблоком надевайте защитные очки, заглушки для ушей (беруши) или наушники, надевайте защитную каску, если есть опасность падения и ушиба головы.</p>
	<p>Предупреждение! Опасность!</p>		

4. ИСПОЛЬЗОВАНИЕ ПО НАЗНАЧЕНИЮ

Помпа навесная (далее по тексту помпа) предназначена для перекачивания чистой или слабозагрязненной воды при непрофессиональном использовании с соблюдением всех требований Руководства по эксплуатации.



Помпа сконструирована таким образом, что она безопасна и надежна, если эксплуатируется в соответствии с инструкциями. Прежде чем приступить к эксплуатации прочтите и усвойте Руководство по эксплуатации. Если Вы этого не сделаете, результатом может явиться травма или повреждение оборудования.



ВНИМАНИЕ!

Запрещается перекачивать химически агрессивные жидкости (бензин, керосин, дизельное топливо, различные растворители).

Все рабочие характеристики помпы, заявленные заводом-изготовителем сохраняются при работе в следующих условиях:

1. Температура окружающего воздуха – от +5 °С до +30 °С.
2. Влажность – до 80% при температуре +25 °С.
3. Высота над уровнем моря до 1000 м.



ВНИМАНИЕ!

При использовании помпы в условиях отрицательных температур окружающего воздуха (от 0 °С и ниже) необходимо сразу после окончания работы слить воду и убрать грязь из корпуса насоса.

Использование помпы в любых других целях, не предусмотренных настоящим руководством, является нарушением условий безопасной эксплуатации и прерывает действие гарантийных обязательств поставщика. Производитель и поставщик не несет ответственности за повреждения, возникшие вследствие использования помпы не по назначению. Выход из строя помпы при использовании не по назначению не подлежит ремонту по гарантии.



ВНИМАНИЕ!

Используйте для ремонта и обслуживания расходные материалы, рекомендованные заводом-изготовителем и оригинальные запасные части. Использование не рекомендованных расходных материалов, не оригинальных запчастей лишает Вас права на гарантийное обслуживание помпы.



ПРИМЕЧАНИЕ!

Во время работы помпа должна находиться как можно ближе к источнику воды. Чем дальше и выше помпа находится от источника воды, тем меньше напор воды на выходе и большее время требуется для перекачивания требуемого объема воды.

5. ОБЩИЕ ПРАВИЛА БЕЗОПАСНОСТИ

Внимательно прочтите данное руководство. Ознакомьтесь с помпой прежде, чем приступать к эксплуатации. Ознакомьтесь с работой органов управления. Знайте, что делать в экстренных ситуациях. Обратите особое внимание на информацию, которой предшествуют следующие заголовки:



ПРЕДУПРЕЖДЕНИЕ!

Невыполнение требования инструкции может привести к смертельному исходу или получению серьезных травм.



ОСТОРОЖНО!

Невыполнение требования инструкции может привести к получению травм средней тяжести.



ВНИМАНИЕ!

Невыполнение требования инструкции приведет к повреждению оборудования.



ПРИМЕЧАНИЕ!

Указывает на информацию, которая будет полезна при эксплуатации изделия.

1. Прежде чем начать работу в первый раз, получите инструктаж продавца или специалиста, как следует правильно обращаться с помпой, при необходимости пройдите курс обучения.
2. Несовершеннолетние лица к работе с помпой не допускаются за исключением лиц старше 16 лет, проходящих обучение под надзором.
3. Эксплуатируйте помпу в хорошем физическом и психическом состоянии. Не пользуйтесь устройством в болезненном или утомленном состоянии, или под воздействием каких-либо веществ, медицинских препаратов, способных оказать влияние на зрение, физическое и психическое состояние.



ПРЕДУПРЕЖДЕНИЕ!

Не работайте с помпой в состоянии алкогольного или наркотического опьянения или после употребления сильно действующих лекарств.

4. Работайте только в дневное время или при хорошем искусственном освещении.
5. Помпу разрешается передавать или давать во временное пользование (напрокат) только тем лицам, которые хорошо знакомы с данной моделью и обучены обращаться с ней. При этом обязательно должно прилагаться руководство по эксплуатации.
6. Не начинайте работать, не подготовив рабочую зону и не определив беспрепятственный путь на случай эвакуации.
7. Не рекомендуется работать помпой в одиночку. Позаботьтесь о том, чтобы во время работы оператора на расстоянии слышимости кто-то находился, на случай если Вам понадобится помощь.



ПРЕДУПРЕЖДЕНИЕ!

При неблагоприятной погоде (дождь, снег, лед, ветер, град) рекомендуется отложить проведение работ – существует повышенная опасность несчастного случая!

8. Посторонние люди, дети и животные должны находиться на безопасном расстоянии вне рабочей зоны. Запрещается находиться ближе 15 м от работающей помпы.
9. Проверяйте помпу перед работой, чтобы убедиться, что все рукоятки, крепления и предохранительные приспособления находятся на месте и в исправном состоянии.
10. Храните устройство в закрытом месте, недоступном для детей.

11. Работайте в плотно облегающей одежде. Не носите широкую одежду и украшения, так как они могут попасть в движущиеся части помпы.
12. Носите прочную обувь на не скользящей подошве для большей устойчивости. Не работайте с агрегатом босиком или в открытых сандалиях.
13. Всегда используйте защитные очки при работе.
14. Во избежание повреждения органов слуха рекомендуется во время работы с помпой использовать защитные наушники.
15. Не вносите изменения в конструкцию устройства. Производитель и поставщик снимает с себя ответственность за возникшие в результате этого последствия (травмы и повреждения изделия).



ПРЕДУПРЕЖДЕНИЕ!

Не используйте помпу для перекачки легковоспламеняющихся жидкостей (бензин, керосин, дизельное топливо и т.д.). Запрещается перекачивать химически агрессивные вещества (растворители, химические растворы, кислоты, спиртосодержащие продукты и т.д.). Не перекачивайте морскую воду, отработанное масло, а также молочные продукты. Выход из строя помпы в этом случае не подлежит ремонту по гарантии.

6. ТРЕБОВАНИЯ ПО ТЕХНИКЕ БЕЗОПАСНОСТИ ВО ВРЕМЯ ЭКСПЛУАТАЦИИ

ФИЗИЧЕСКАЯ БЕЗОПАСНОСТЬ (ТРАВМЫ)

1. Всегда твердо стойте на земле, не теряйте равновесия. Перед началом работы осмотритесь, нет ли на вашем участке препятствий, о которые Вы можете споткнуться и упасть.
2. Следите, чтобы ноги/руки не располагались вблизи рабочих органов.
3. Всегда сохраняйте безопасную дистанцию относительно других людей, которые работают вместе с Вами.
4. Все работы по техническому обслуживанию и ремонту помпы проводить при выключенном двигателе мотоблока.

ТЕХНИЧЕСКАЯ БЕЗОПАСНОСТЬ (УСТРОЙСТВО)

1. Устанавливайте мотоблок с помпой на твердую и ровную поверхность как можно ближе к источнику воды.
2. Убедитесь в отсутствии посторонних предметов на помпе.
3. Установите мотоблок так, чтобы помпа находилась в горизонтальной плоскости.

4. Перед запуском в работу проверьте надежность подсоединения всасывающего и напорного рукавов, отсутствие поврежденных рукавов, чистоту всасывающего фильтра и камеры насоса.
5. Во время работы следите за тем, чтобы минимальный радиус изгиба рукавов был не менее двух наружных диаметров рукава.
6. Перед запуском в работу обязательно заполните внутреннюю полость насоса помпы и всасывающий рукав водой.
7. После окончания работы слейте воду из корпуса насоса.



ВНИМАНИЕ!

Во время работы постоянно следите за положением всасывающего фильтра (не менее 0,3м от стенок или дна водоема и 0,2м от наименьшего уровня воды в водозаборе).



ВНИМАНИЕ!

Вам необходимо знать, как быстро остановить навесную помпу (мотоблок), и четко уяснить назначение и принцип действия всех органов управления. Никогда не разрешайте никому работать с помпой, если этот человек не ознакомлен должным образом с руководством по эксплуатации.

7.ОСНОВНЫЕ УЗЛЫ И ОРГАНЫ УПРАВЛЕНИЯ

Расположение основных узлов помпы представлено на Рис.1.



Рис.1 Расположение основных узлов помпы

1. Напорный фланец
2. Заливная горловина с пробкой
3. Всасывающий фланец
4. Сливное отверстие с пробкой

УСТРОЙСТВО И ПРИНЦИП РАБОТЫ ПМПЫ

Устройство помпы приведено на Рис. 2.

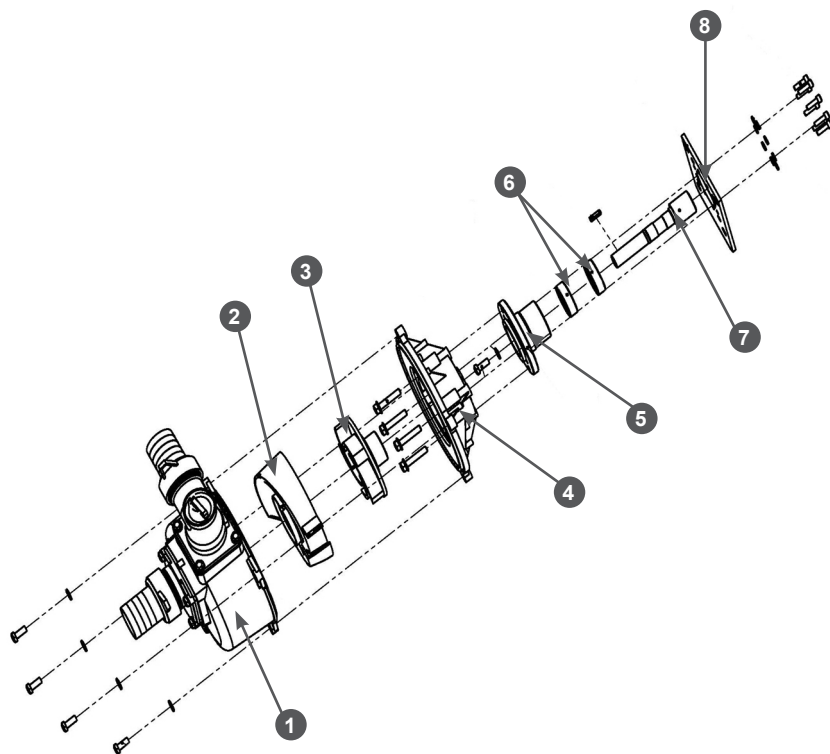


Рис. 2 Устройство помпы

1. Корпус помпы
2. Корпус рабочего колеса
3. Рабочее колесо (крыльчатка)
4. Крышка корпуса помпы
5. Фланец
6. Подшипники
7. Вал приводной
8. Пластина соединительная

Принцип действия помпы (центробежного насоса) заключается в следующем: в наполненном водой корпусе (1,4 Рис.2) приводится во вращение рабочее колесо (3 Рис.2). Возникающая при его вращении центробежная сила приводит к вытеснению воды от центра колеса к его периферийным участкам. Там создается повышенное давление, которое начинает вытеснять жидкость в напорный водопровод. Понижение давления в центре рабочего колеса вызывает открытие обратного клапана и поступление жидкости в насос через всасывающий водопровод.

Перекачивание воды до насоса и от насоса осуществляется с помощью рукавов, которые присоединяются непосредственно к насосу через патрубки (2,3 Рис. 8) с помощью гаек и хомутов.

8. СБОРКА

Комплектация помпы состоит из собственно помпы, фильтра всасывающего, патрубков, гаек, хомутов, установочного комплекта и руководства по эксплуатации.

Установочный комплект (Рис. 3) состоит из верхнего (3), нижнего (4) кронштейнов, рабочего (1), защитного (5) кожухов и комплекта крепежа (2).

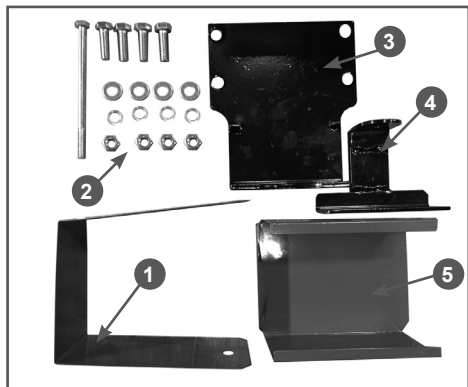


Рис. 3 Установочный комплект помпы

1. Рабочий кожух
2. Комплект крепежа
3. Верхний кронштейн
4. Нижний кронштейн
5. Защитный кожух

Для сборки помпы необходимо выполнить ряд операций.

1. Снимите защитную крышку вала отбора мощности (далее по тексту ВОМ) мотоблока (Рис. 4).

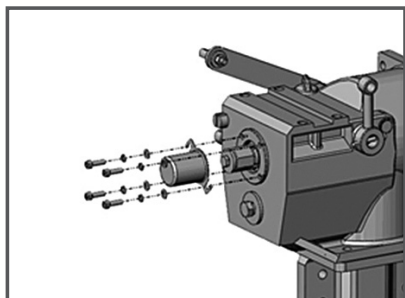


Рис. 4 Снятие защитной крышки ВОМ

2. Открутите болт, снимите шайбу и защитную прокладку ВОМ (Рис. 5).

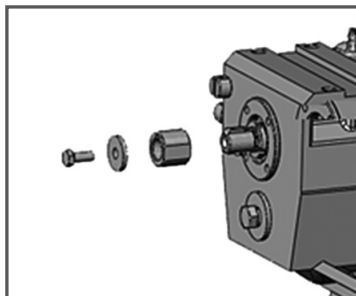


Рис. 5 Снятие защитной прокладки ВОМ

3. Открутите болты крепления рабочих рукояток 1 (Рис.6А), приподнимите рукоятки вверх, установите верхний кронштейн 2 и закрутите болты крепления обратно.

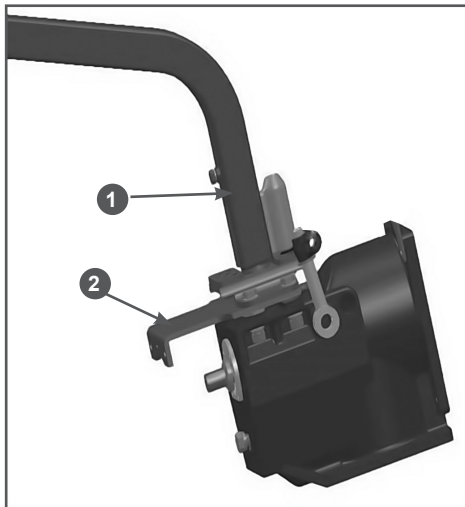


Рис. 6А Установка верхнего кронштейна

1. Нижняя часть рабочих рукояток
 2. Верхний кронштейн
4. Закрепите нижний кронштейн (Рис. 6В). Для этого открутите болт, снимите шайбу, установите нижний кронштейн и закрутите болт.

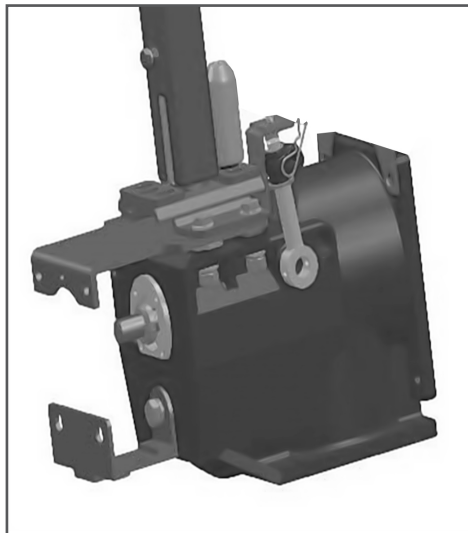


Рис. 6В Установка нижнего кронштейна

5. Установите помпу (Рис. 7А) так, чтобы вал отбора мощности со шпонкой вошел в отверстие приводного вала помпы. Далее совместите отверстия на соединительной пластине помпы и кронштейнах и закрепите помпу 4 болтами, шайбами, подпружиненными шайбами и гайками.

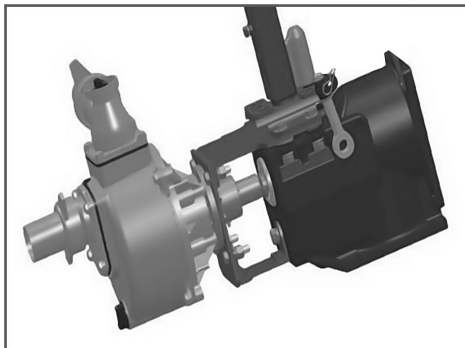


Рис. 7А Установка помпы на мотоблок

6. Установите рабочий кожух на кронштейны (Рис. 7В) и закрепите его нижние части болтом и гайкой.

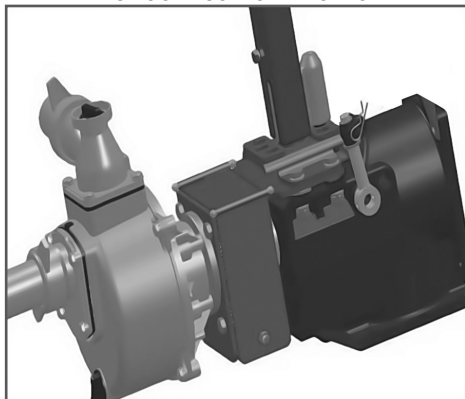


Рис. 7В Установка рабочего кожуха на кронштейны

9. ПОДГОТОВКА К РАБОТЕ И ЭКСПЛУАТАЦИЯ

Подготовьте мотоблок к работе в соответствии с его руководством по эксплуатации. Проверьте затяжку крепления помпы.

Помпа поставляется в собранном виде, для начала работ требуется смонтировать всасывающий рукав.



ПРИМЕЧАНИЕ!

Для работы необходимо использовать армированные или гофрированные всасывающие рукава, которые исключают «переламывание» рукава или схлопывание его стенок.



ВНИМАНИЕ!

Перед присоединением рукавов убедитесь в отсутствии посторонних предметов во всасывающем и напорном патрубке водяного насоса, а также проверьте отсутствие посторонних предметов внутри рукава. Попадание посторонних предметов может привести к выходу насоса из строя и не подлежит ремонту по гарантии.

Последовательность действий при монтаже всасывающего рукава приведена на Рис.8. Установите всасывающий патрубок (4) через уплотнительную прокладку (5) к фланцу насоса (6) и плотно затяните гайку фланца (3). Наденьте до упора всасывающий рукав (1) на патрубок и затяните его хомутом (2).



ВНИМАНИЕ!

При монтаже следите за тем, чтобы под хомутом не было складок стенок рукавов. Затяжка хомута не должна превышать 40% толщины стенки рукава. Расстояние между торцом рукава и торцом хомута должно быть не менее 4-5 мм (Рис.9).

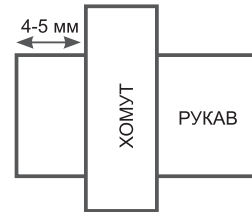


Рис.9 Расположение хомута на рукаве

Таким же образом установите напорный рукав.

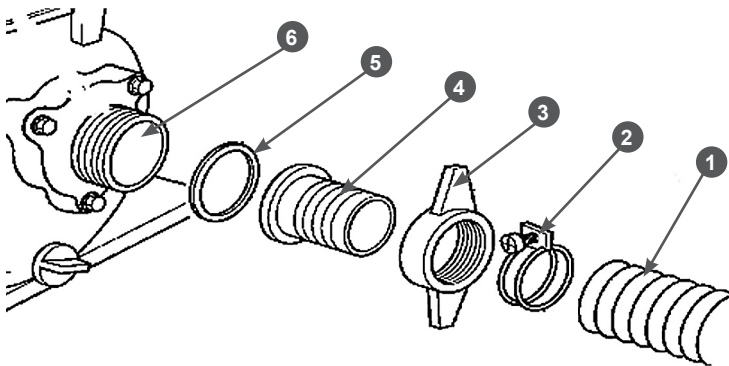


Рис.8 Монтаж всасывающего рукава

- | | |
|---------------------------|-------------------------------|
| 1. Всасывающий рукав | 4. Всасывающий патрубок |
| 2. Хомут крепления рукава | 5. Уплотнительная прокладка |
| 3. Гайка фланца | 6. Всасывающий фланец насоса. |

**ВНИМАНИЕ!**

Обязательно установите перед началом работы фильтр на всасывающий рукав. Фильтр исключает попадание внутрь насоса мусора, который может привести к повреждению помпы.

Для подготовки помпы к работе необходимо сделать следующее:

1. Установите мотоблок с помпой вблизи водоема (емкости) на твердую ровную поверхность.

**ВНИМАНИЕ!**

Убедитесь, что помпа расположена в горизонтальной плоскости.

2. Снимите пробку заливной горловины 2 (Рис. 1) и залейте воду в корпус помпы до тех пор, пока она не начнет выливаться из напорного фланца 1 (Рис. 1).

**ВНИМАНИЕ!**

Убедитесь в работоспособности обратного клапана. Он исправен, если вода не вытекает из всасывающего фланца помпы 3 (Рис. 1).

3. Установите всасывающий рукав с фильтром.
4. Опустите фильтр всасывающего рукава в водоем (емкость), обеспечив вертикальное положение фильтра. При установке фильтра соблюдайте все необходимые расстояния, как показано на Рис. 10.

**ВНИМАНИЕ!**

Не допускайте касания всасывающего фильтра дна водоема. Это приведет к попаданию внутрь корпуса насоса ила, грязи и, соответственно, выходу помпы из строя. Выход из строя помпы при попадании внутрь ила, грязи, жидкой глины не подлежит ремонту по гарантии.

**ПРИМЕЧАНИЕ!**

Несоблюдение указанных расстояний приведет к снижению эффективности работы насоса.

5. Установите напорный рукав.

Для работы помпой необходимо сделать следующее.

1. Убедитесь в отсутствии посторонних людей, детей и животных в рабочей зоне.

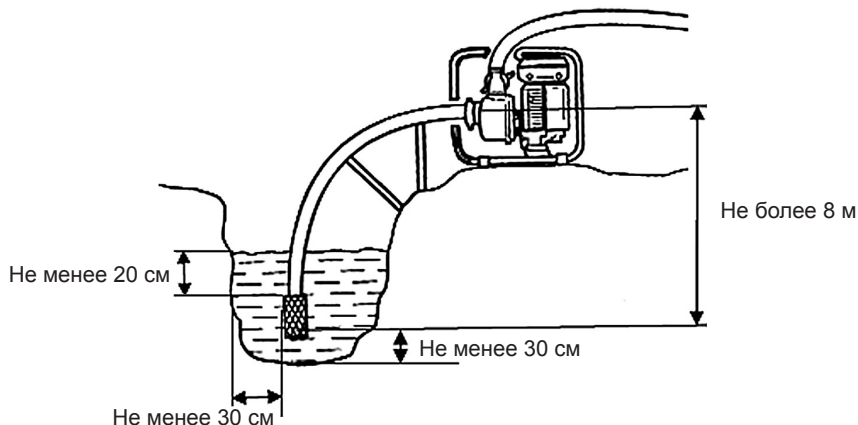


Рис. 10 Расположение помпы при эксплуатации

- Нажмите на рычаг сцепления и запустите двигатель мотоблока в соответствии с Руководством по эксплуатации.



ВНИМАНИЕ!

Перед запуском двигателя убедитесь в том, что рычаг переключения передач находится в нейтральном положении.

- После запуска двигателя отпустите рычаг сцепления и установите малую частоту вращения двигателя мотоблока. Помпа начнет вращаться.
- Прогрейте двигатель мотоблока.
- Приступайте к перекачке воды. Плавно повышайте частоту вращения двигателя до требуемого уровня.

После окончания перекачивания воды:

- Снизьте частоту вращения двигателя мотоблока до минимальных оборотов.
- Дайте поработать двигателю на холостых оборотах 2-3 минуты.
- Заглушите двигатель выключателем зажигания.
- Отсоедините напорные и всасывающие рукава.
- Открутите пробку и слейте воду из помпы через сливное отверстие. Закрутите пробку.



ВНИМАНИЕ!

При использовании помпы в условиях отрицательных температур окружающего воздуха (от 0 °C и ниже) необходимо сразу после окончания работы слить воду и убрать грязь из корпуса насоса. Выход из строя помпы при невыполнении этого требования не подлежит ремонту по гарантии

- Снимите помпу с мотоблока.
- Снимите рабочий кожух и установите защитный кожух (Рис. 11).

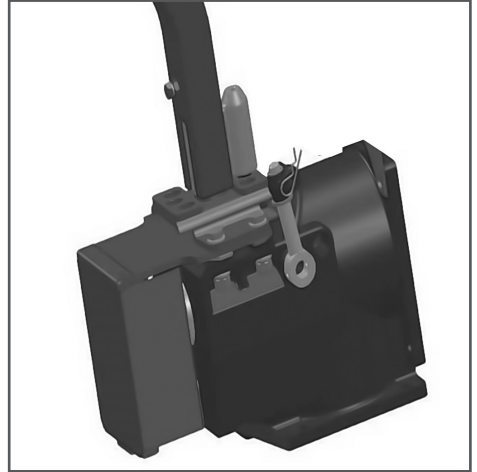


Рис. 11 Установка защитного кожуха



ВНИМАНИЕ!

Если далее не планируется использовать помпу, то рекомендуется установить защитную прокладку (Рис. 5) и защитную крышку (Рис. 4) ВОМ.

10. ХРАНЕНИЕ, ТРАНСПОРТИРОВАНИЕ И УТИЛИЗАЦИЯ

ХРАНЕНИЕ

Помпу следует хранить в сухом, не запыленном помещении. При хранении должна быть обеспечена защита устройства от атмосферных осадков. Наличие в воздухе паров кислот, щелочей и других агрессивных примесей не допускается. Помпа во время хранения должна быть недоступна для детей.

ТРАНСПОРТИРОВАНИЕ

Помпу можно транспортировать любым видом закрытого транспорта в упаковке производителя или без нее с сохранением изделия от механических повреждений, атмосферных осадков, воздействия химически активных веществ. Наличие в воздухе паров кислот, щелочей и других агрессивных примесей не допускается.

Во время погрузочно-разгрузочных работ устройство не должно подвергаться ударам, падениям и воздействию атмосферных осадков.

Условия транспортирования аппарата при воздействии климатических факторов:

- температура окружающего воздуха от -40°C до $+40^{\circ}\text{C}$;
- относительная влажность воздуха не более 80 % при 20°C .

УТИЛИЗАЦИЯ

Утилизация помпы должна производиться в соответствии с нормами законодательства РФ, в частности Федеральным законом N7-ФЗ от 10.01.2002 «Об охране окружающей среды».

11. ТЕХНИЧЕСКОЕ ОБСЛУЖИВАНИЕ

Помпа не требует технического обслуживания. Следите за тем, чтобы после окончания работ была слита вода, а камера насоса очищена от грязи.

12. ПОИСК И УСТРАНЕНИЕ НЕИСПРАВНОСТЕЙ

НЕТ НАПОРА	ВОЗМОЖНАЯ ПРИЧИНА	УСТРАНЕНИЕ
1. Проверьте камеру помпы.	Помпа не залита водой.	Залейте воду в помпу.
2. Проверьте всасывающий рукав.	Рукав поврежден, порезан или проколот.	Замените входной рукав.
	Фильтр не полностью под водой.	Погрузите фильтр и конец входного рукава полностью под воду.
	Пропускание воздуха в соединении.	Замените прокладку, если она повреждена или отсутствует. Затяните соединение рукава и хомут.
	Фильтр засорен.	Очистите фильтр от мусора.
3. Измерьте всасывающий и напорный рукава.	Слишком большая высота.	Переместите помпу и/или рукава, чтобы сократить высоту.
4. Малая скорость вращения двигателя мотоблока.	Рычаг газа установлен в минимальном положении.	Переведите рычаг газа в максимальное положение.

При появлении других неисправностей обратитесь в авторизованный сервисный центр.

13. РАСЧЕТ РАБОЧИХ ХАРАКТЕРИСТИК МОТОПОМПЫ

Для расчета рабочих характеристик мотопомпы (Рис.12): расхода воды (производительности) в точке разбора, общей длины трубопроводов, общей высоты подъема - необходимо использовать следующие исходные данные.

Исходные данные:

- Производительность мотопомпы максимальная Q – 600 л/мин.
- Максимальная высота всасывания – 8 м.
- Высота расположения мотопомпы над уровнем водоема (емкости) – H_s (м).
- Высота точки разбора воды над всасывающим патрубком – H_D (м).
- Длина всасывающего рукава от уровня водоема до всасывающего патрубка – L_s (м)
- Длина напорного рукава от напорного патрубка до точки разбора воды – L_D (м)
- Гидравлические потери элементов напорного трубопровода K (м).
- График зависимости производительности мотопомпы от высоты подъема H_3 (Рис. 13).

Значения гидравлических потерь элементов напорного трубопровода приведены в таблице 2.

ТАБЛИЦА 2.
Значения гидравлических потерь (К)

Тип соединения	Вид соединения	Гидравлические потери (К)
Кран полностью открытый		1 м
Т-образный переходник		3 м
Разворот на 180°		2,5 м
Поворот на 90°		2 м
Изгиб на 45°		1,5 м

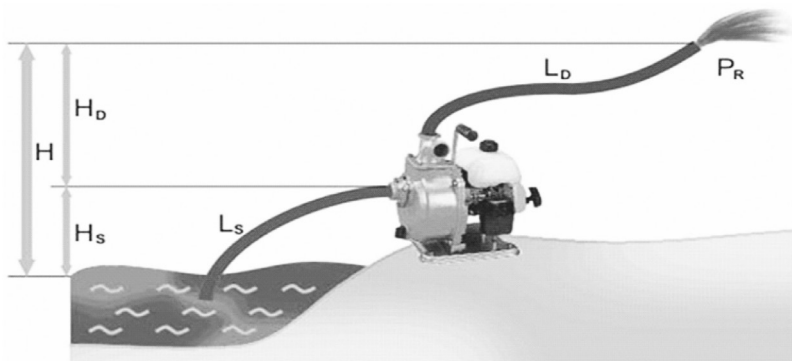


Рис.12 Определение рабочих характеристик мотопомпы

Пример расчета:

Исходные данные. Мотопомпа установлена на расстоянии 2 м от водоема ($L_s = 2$ м) с длиной напорного рукава 50 м ($L_D = 50$ м). Дополнительно подсоединен кран ($K = 1$ м) согласно таблице гидравлических потерь. Помпа установлена на высоте 5 м от поверхности забора ($H_s = 5$ м). Высота точки разбора воды 2 м ($H_D = 2$ м). Давление на выходе (в точке разбора) должно составлять 0,5 атм., что соответствует примерно 5 м водяного столба ($P_R = 5$ м).

Порядок расчета.

1. Расчет общей длины трубопроводов
 $L = L_s + L_D + K = 2 + 50 + 1 = 53$ м
2. Расчет общей высоты подъема
 $H = H_s + H_D + P_R = 5 + 2 + 5 = 12$ м
3. Для определения расхода воды в точке забора необходимо найти эквивалентную высоту подъема по формуле $H_э = H + 0,25L$, в нашем случае $H_э = 12 + 0,25 \times 53 = 25$ м
4. На графике зависимости высоты подъема от производительности мотопомпы (Рис.13) находим величину расхода, она составляет примерно 200 л/мин или 12 м³/час.

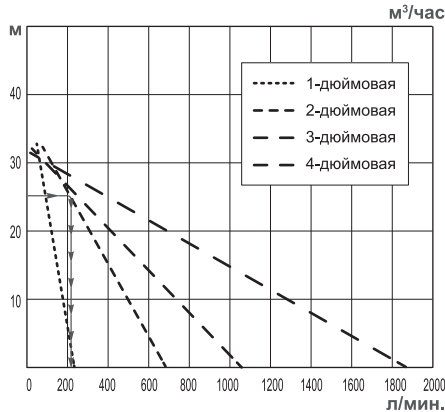


Рис. 13 График зависимости производительности Q мотопомпы от высоты подъема (H)

**ПРОИЗВОДИТЕЛЬ
ОСТАВЛЯЕТ ЗА СОБОЙ ПРАВО
БЕЗ ПРЕДВАРИТЕЛЬНОГО УВЕДОМЛЕНИЯ
ВНОСИТЬ ИЗМЕНЕНИЯ В КОНСТРУКЦИЮ
ОТДЕЛЬНЫХ ДЕТАЛЕЙ И УЗЛОВ,
НЕ УХУДШАЮЩИЕ КАЧЕСТВО ИЗДЕЛИЯ.
ПОСЛЕ ПРОЧТЕНИЯ ИНСТРУКЦИИ СОХРАНИТЕ
ЕЕ В ДОСТУПНОМ И НАДЕЖНОМ МЕСТЕ.**

WWW.CHAMPIONTOOL.RU