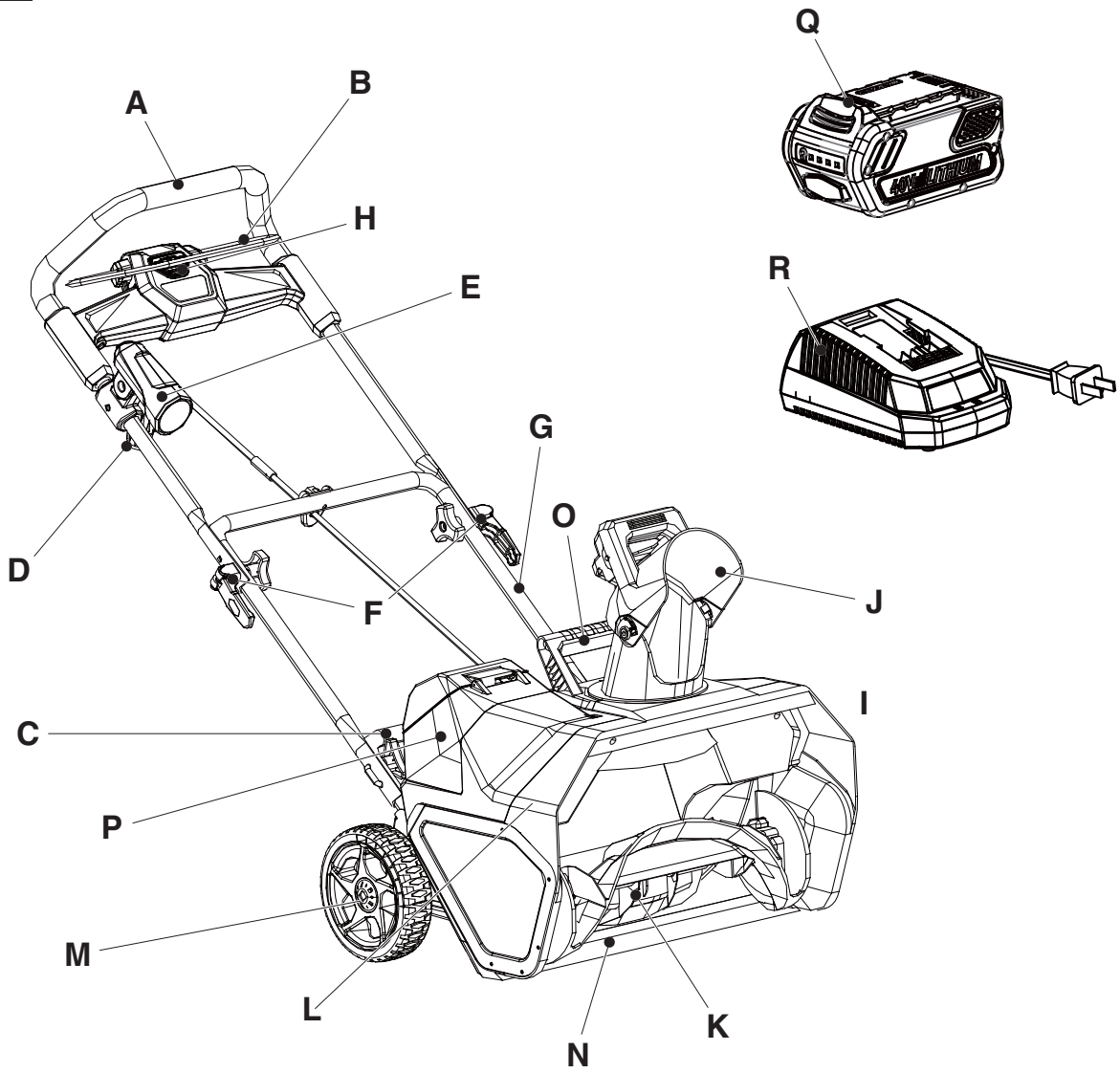
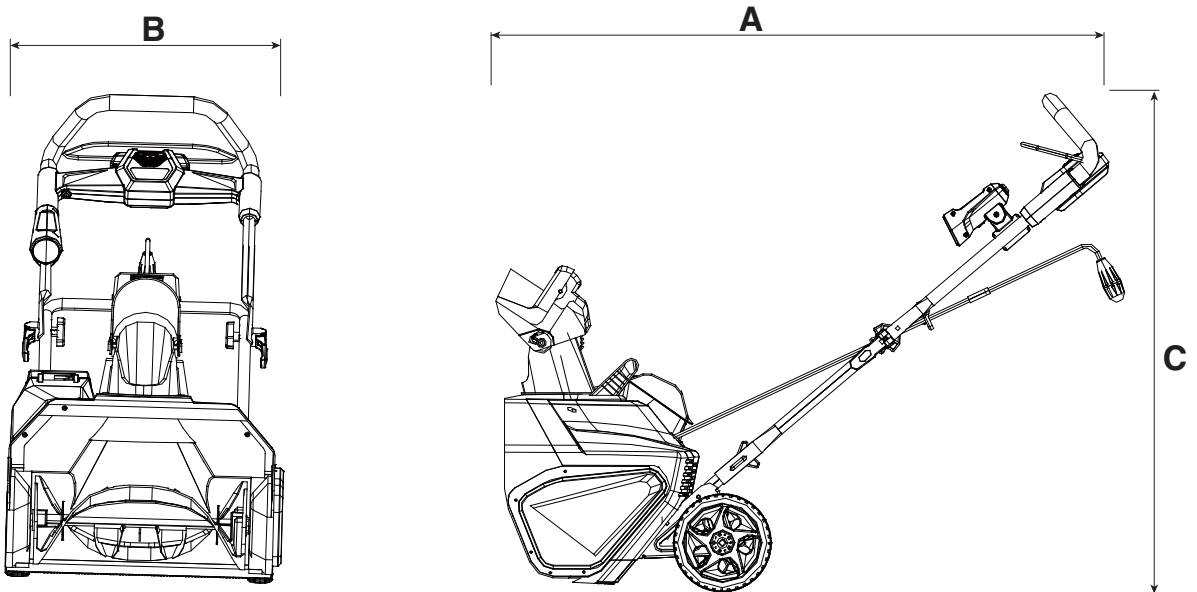


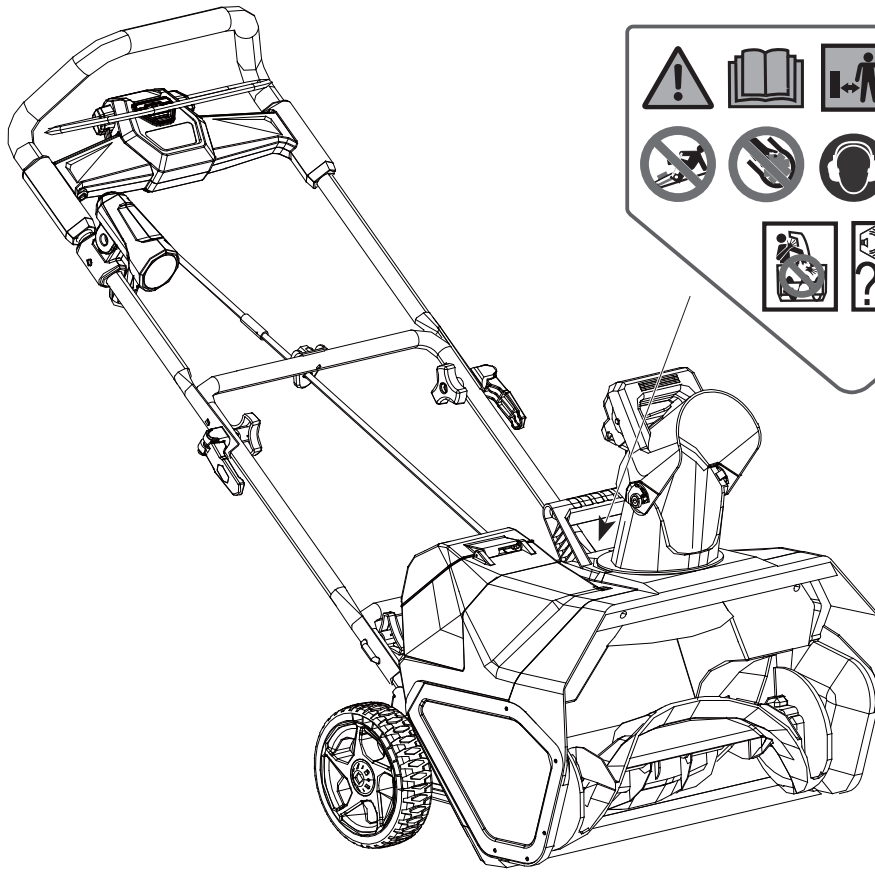
1



2



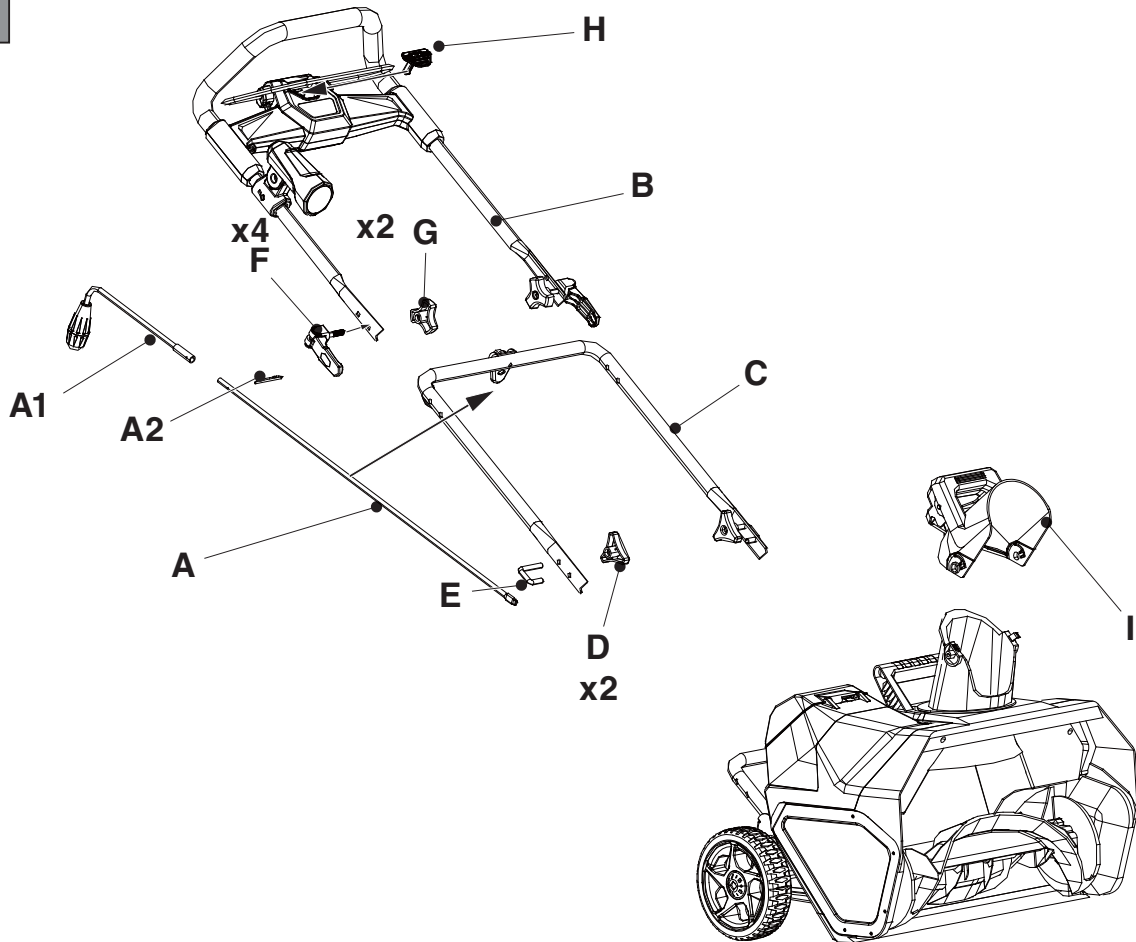
3



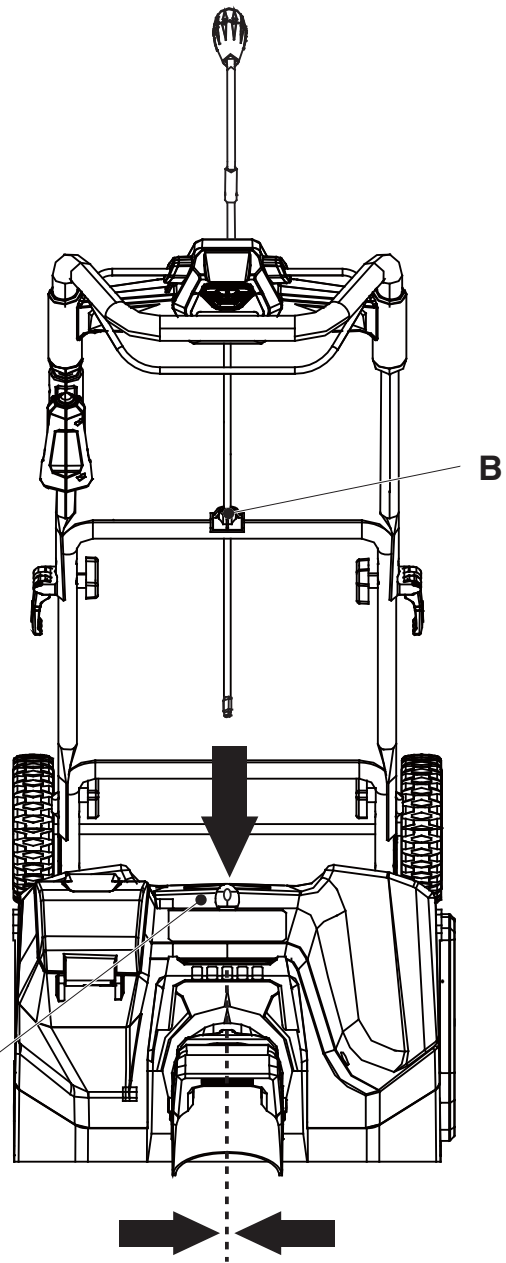
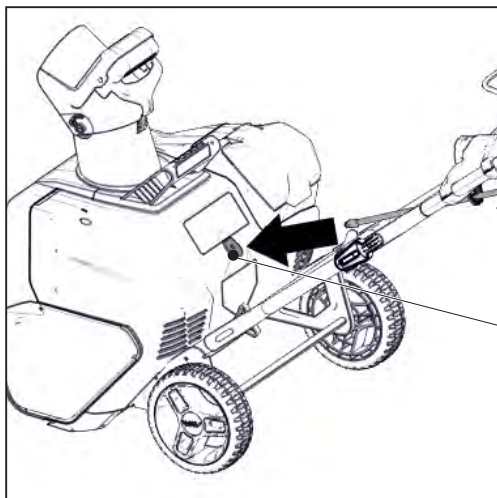
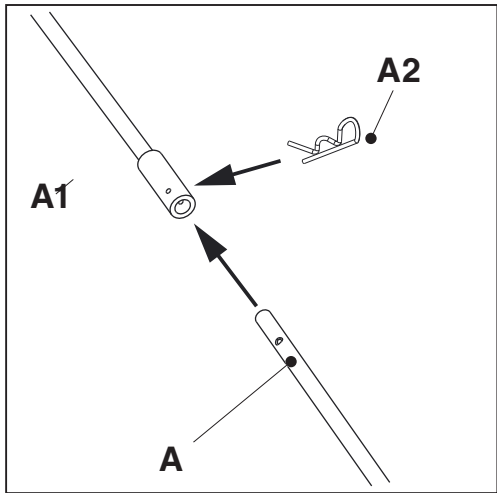
A



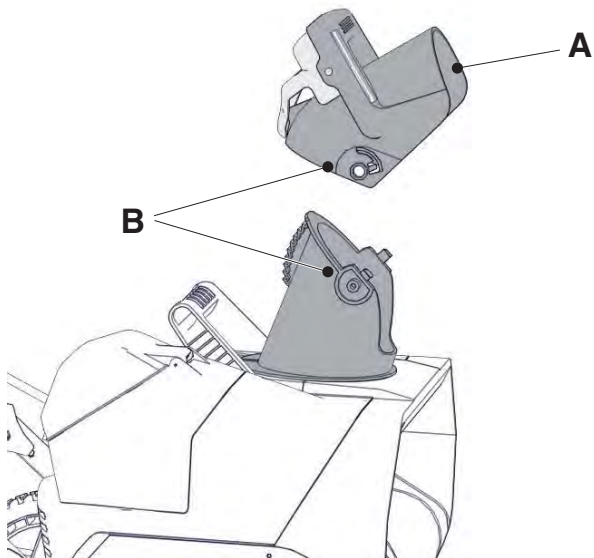
4



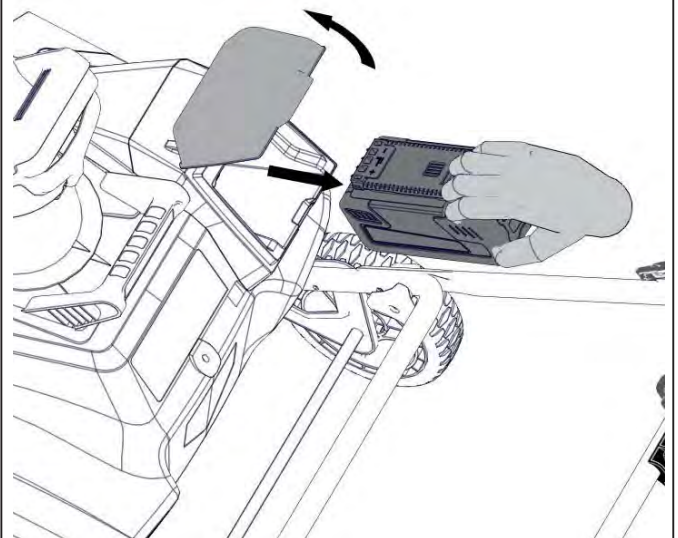
5

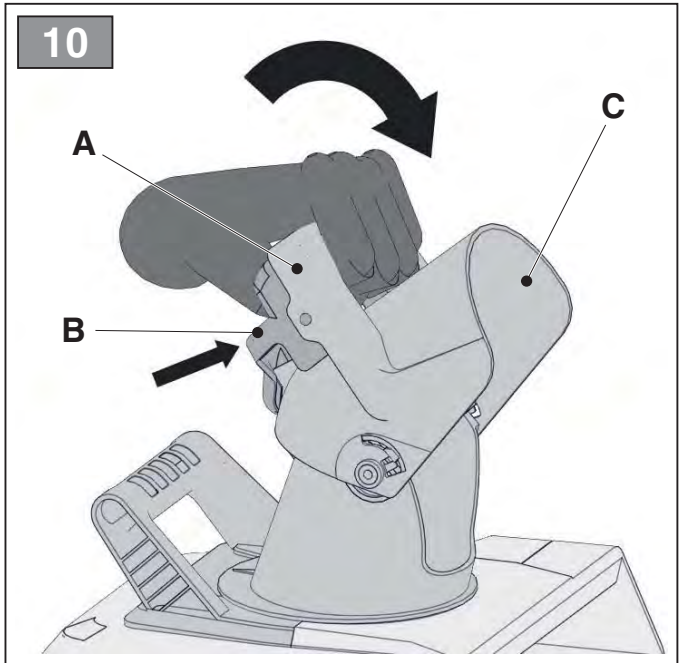
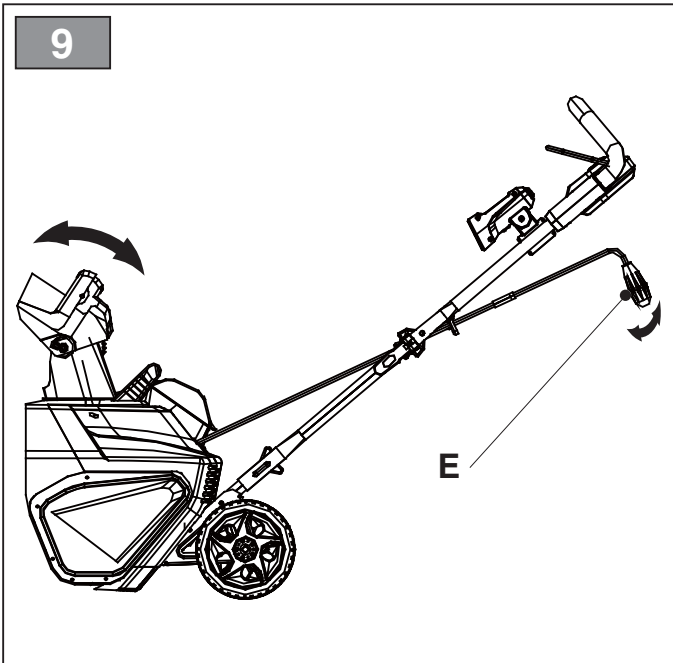
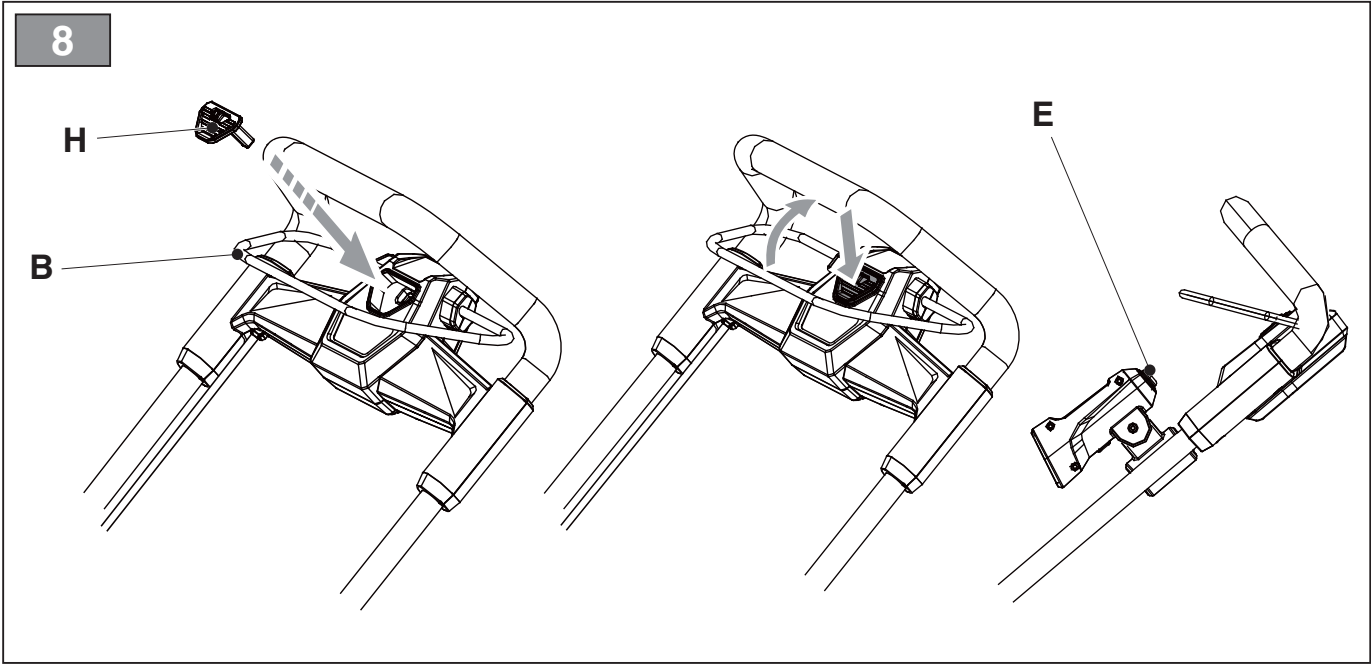


6



7





[1]	TECHNICAL DATA	model	2600007
[2]	Power voltage and frequency	V / Hz	40V
[3]	Power	kW	/
[4]	Motor rotations	rpm	1900 ± 10%
[5]	Working width	cm	50,8
[6]	Weight	kg	15,2
[7]	Maximum launch distance	m	5,5
[8]	Dimensions	Fig. 2	
[9]	A = Length	mm	1135
[10]	B = Height	mm	940
[11]	C = Width	mm	525
[12]	Measured acoustic power level	dB(A)	94.9
[13]	Uncertainty	dB(A)	3
[14]	Guaranteed acoustic power level	dB(A)	96
[15]	Sound pressure level	dB(A)	68
[16]	Uncertainty	dB(A)	3
[17]	Operator position vibration value	m/s ²	2,5
[18]	Uncertainty	m/s ²	1,5
[19]	Battery	mod	29727
[20]	Battery charger	mod	29417/29447



ОГЛАВЛЕНИЕ

1. ОБЩИЕ СВЕДЕНИЯ.....	1
3. ОЗНАКОМЛЕНИЕ С МАШИНОЙ	6
3.1 Описание машины и предусмотренное применение	6
3.2 Знаки безопасности	7
3.3 Основные компоненты	8
4. МОНТАЖ	8
5. СРЕДСТВА УПРАВЛЕНИЯ	9
5.1 Ключ зажигания	9
5.2 Рычаг запуска.....	9
5.3 Блокировка рычага запуска.....	9
5.4 Ручка поворота выпускного желоба..	9
5.5 Регулировка положения дефлектора	9
5.6 Выключатель светодиодных фар	9
6. ЭКСПЛУАТАЦИЯ МАШИНЫ	10
6.1 Предварительные ОПЕРАЦИИ.....	10
6.2 Проверка безопасности	10
6.3 Запуск / работа.....	10
6.4 Останов.....	10
6.5 Рекомендации по эксплуатации.....	10
6.6 После ИСПОЛЬЗОВАНИЯ.....	11
7. ТЕХНИЧЕСКОЕ ОБСЛУЖИВАНИЕ	11
7.1 Общая сведения.....	11
7.2 Очистка.....	11
8. ХРАНЕНИЕ	11
9. СЕРВИСНОЕ ОБСЛУЖИВАНИЕ И РЕМОНТ	12
10. УСЛОВИЯ ГАРАНТИИ.....	12
11. ТАБЛИЦА ТЕХНИЧЕСКОГО ОБСЛУЖИВАНИЯ	13
12. ВЫЯВЛЕНИЕ НЕПОЛАДОК.....	14


1. ОБЩИЕ СВЕДЕНИЯ

1.1 КАК СЛЕДУЕТ ЧИТАТЬ ЭТО РУКОВОДСТВО

В тексте этого руководства отдельные параграфы, содержащие особенно важную информацию о технике безопасности или принципах работы устройства, выделены следующим образом:

ПРИМЕЧАНИЕ или **ВАЖНО**

содержит уточнения или ссылки на другую ранее упомянутую информацию для предотвращения поломки машины или нанесения ущерба.

Знак  указывает на опасность. Несоблюдение данного предупреждения может привести к получению и нанесению травм и/или нанесению ущерба.

.....
 Пункты, обрамленные серой пунктирной
 рамкой, содержат описание опциональных
 характеристик, не присущих всем
 моделям, представленным в данном
 руководстве. Проверьте, есть ли данная
 характеристика в вашей модели.

Все обозначения “передний”, “задний”, “правый” и “левый” указываются относительно оператора в положении управления машиной.

1.2 ОБОЗНАЧЕНИЯ

1.2.1 Рисунки

Рисунки в этой инструкции по эксплуатации пронумерованы 1, 2, 3, и так далее. Компоненты, показанные на рисунках, обозначены буквами А, В, С, и так далее. Ссылка на компонент С на рисунке 2 осуществляется при помощи фразы: “См. рис. 2.С” или просто “(рис. 2.С)”. Изображения на рисунках являются приблизительными. Реальные детали могут отличаться от изображенных.

1.2.2 Названия глав

Данное руководство подразделяется на главы и пункты. Пункт под названием “2.1 Обучение” является подпунктом главы “2. Правила безопасности”. Ссылки на главы и пункты обозначаются сокращением гл. или пункт и соответствующим номером. Пример: “гл. 2” или “пункт 2.1”.

2. ПРАВИЛА БЕЗОПАСНОСТИ

2.1 ОБУЧЕНИЕ

⚠ Перед использованием машины внимательно прочитайте данное руководство.

⚠ Ознакомьтесь с органами управления и надлежащим использованием машины. Научитесь быстро останавливать двигатель. Несоблюдение мер предосторожности и рекомендаций может привести к пожарам и/или нанесению серьезного ущерба. Храните все описания мер предосторожности и указаний для использования в будущем.

- Ни в коем случае не разрешайте пользоваться машиной детям или лицам, недостаточно хорошо знакомым с правилами обращения с ней. Местное законодательство может устанавливать минимальный возраст пользователя.
- Это оборудование может использоваться детьми

8 лет и старше, а также людьми с ограниченными физическими и умственными способностями, с нарушенной чувствительностью, не обладающими опытом и знаниями, при условии, что их действиями руководит другое лицо или если им объяснили, как пользоваться машиной, и они понимают возможную опасность. Дети не должны играть с оборудованием. Чистка и плановое обслуживание не должны выполняться детьми без присмотра.

- Никогда не используйте машину, если пользователь устал, плохо себя чувствует или находится под воздействием лекарств, наркотиков, алкоголя или веществ, снижающих скорость рефлексов и уровень внимания.
- Помните, что оператор или пользователь несет ответственность за несчастные случаи или ущерб, нанесенный другим лицам или их имуществу. Пользователь несет ответственность за оценку потенциальных рисков на участке, на котором он работает, кроме того, он должен принять все меры предосторожности, чтобы обеспечить свою безопасность и безопасность окружающих, в особенности на склонах, неровных, скользких или неустойчивых поверхностях.

2.2 ПОДГОТОВИТЕЛЬНЫЕ ОПЕРАЦИИ

Средства индивидуальной защиты (СИЗ)

- Пользуйтесь снегоочистителем только в подходящей одежде.
- Надевайте обувь, которая обеспечивает надежное сцепление в скользких условиях.
- Во время работы, обслуживания и ремонта всегда пользуйтесь защитными очками или маской. Предметы, отбрасываемые машинами с двигателем во время работы, могут попасть в глаза.
- Надевайте противошумные наушники.

Рабочий участок / Машина

- Проверьте состояние участка для расчистки снега и уберите с него посторонние предметы. Например, коврики, санки, доски, провода и т.д.
- Перед запуском двигателя проверьте, что все органы управления отключены.
- Прежде чем приступить к уборке снега, дайте двигателю и машине приспособиться к окружающей температуре.

Батарейное питание

- Прочитайте правила техники безопасности, изложенные в инструкции батареи.
- Проверьте, что напряжение сети соответствует значению напряжения питания.

⚠️ Постоянное подсоединение любого

электрического аппарата к электросети здания должно быть выполнено квалифицированным электриком, в соответствии с действующими нормами. Неправильное подключение может нанести серьезный ущерб, включая смерть.

2.3 ВО ВРЕМЯ РАБОТЫ

Рабочий участок

- Не используйте машину во взрывоопасной среде, поблизости от горючих жидкостей, газа или пыли. Электрические контакты или механическое трение могут сгенерировать искры, которые могут привести к возгоранию пыли или паров.
- Работать только при дневном свете или при хорошем искусственном освещении, в условиях хорошей видимости.
- На рабочем участке не должно быть взрослых людей, детей и животных. Необходимо, чтобы другой взрослый человек смотрел за детьми.
- Будьте особенно внимательны, когда работаете на дорожках, посыпанных гравием, тротуарах и проезжей части, а также при переходе на другую их сторону. Учитывайте возможное наличие скрытых опасностей.
- Когда вы работаете на машине рядом с проезжей частью, учитывайте потенциальное присутствие транспортных средств.

Правила поведения во время работы

- Не поворачивайте выпускной желоб против ветра, а также к людям, животным, автомобилям, жилым помещениям, и туда, где возможно нанесение ущерба от снега или других предметов, находящихся в снегу. Никому не позволяйте стоять перед машиной.
- Никогда не используйте снегоочиститель вблизи заборов, автомобилей, окон, стеклянных стен и т.д., предварительно не отрегулировав дефлектор выпускного желоба.
- Не приближайте руки и ноги к вращающимся частям. Всегда держитесь на расстоянии от выпускного желоба.
- Если снегоочиститель ударился о посторонний предмет или аномально вибрирует, необходимо извлечь батарею и внимательно обследовать его на наличие повреждений. Обычно вибрация указывает на наличие неисправности. Устраните возможные повреждения, прежде чем снова использовать машину.
- Прежде чем отойти от машины, выключите все органы управления и извлеките батарею.
- Перед выполнением очистки, ремонта или осмотра всегда проверяйте, что вращающиеся части неподвижны, органы управления выключены, а батарея извлечена.

- Машина не должна перемещаться на высокой скорости по скользкой поверхности. Будьте осторожны при движении задним ходом. При движении задним ходом смотрите назад до и во время движения, чтобы убедиться в отсутствии препятствий.
- Отключайте шнек, когда необходимо просто перевезти машину в другое место, а не работать.
- Всегда удостоверьтесь в надежном равновесии и крепко держитесь за рукоятку. Никогда не работайте бегом, только шагом.

Ограничения в применении

- Не работайте на склоне в поперечном направлении. Всегда двигайтесь сначала сверху вниз, а потом снизу вверх. Будьте осторожны при смене направления движения на склоне. Избегайте крутых склонов.
- Не используйте машину, если защитные средства не обеспечивают необходимый уровень безопасности, или если защитные устройства установлены неправильно.
- Не отключайте и не разбирайте имеющиеся защитные устройства.
- Не перегружайте машину, работая на слишком высокой скорости.
- Прежде чем прикоснуться руками к внутренней части выпускного канала или шнека, извлеките батарею.

2.4 ТЕХНИЧЕСКОЕ ОБСЛУЖИВАНИЕ, ХРАНЕНИЕ И ТРАНСПОРТИРОВКА

Регулярное техническое обслуживание и правильное хранение являются залогом безопасности машины.

⚠ Перед выполнением каких-либо операций по очистке или техобслуживанию извлеките батарею и прочитайте соответствующие указания. Во всех ситуациях, где присутствует риск для рук, надевайте подходящую одежду и рабочие перчатки.

⚠ Поврежденные или износившиеся детали всегда необходимо заменять, они не подлежат ремонту. Используйте только оригинальные запчасти: использование неоригинальных и/или неправильно установленных запасных частей может снизить уровень безопасности машины, вызвать несчастные случаи или травмы, а также снимает с изготовителя ответственность за эти обстоятельства.

Техническое обслуживание

- Батарею, в случае ее повреждения, необходимо заменить исключительно на оригинальную

запасную батарею, что может выполнить ваш дистрибьютор или персонал специализированного сервисного центра.

Хранение

- Оставьте машину включенной на несколько минут после отбрасывания снега во избежание замерзания коллектора / ротора.
- Дайте двигателю остыть перед тем, как убрать снегоочиститель на хранение в закрытое помещение.
- В случае длительного хранения снегоочистителя всегда руководствуйтесь основными указаниями руководства по эксплуатации.

Транспортировка

Каждый раз, когда требуется передвинуть, поднять, перевезти или наклонить машину, следует:


- Надеть плотные рабочие перчатки.
- Поднимать машину, ухватив ее в таких точках, чтобы она не выскользнула, учитывая ее вес и особенности конструкции.
- Привлечь надлежащее количество людей, учитывая вес машины и характеристики транспортного средства.
- Во время транспортировки надлежащим способом закрепить машину на транспортном средстве.

2.5 ОХРАНА ОКРУЖАЮЩЕЙ СРЕДЫ

Охрана окружающей среды должна являться существенным и первоочередным аспектом при пользовании машиной, во благо человеческого общества и окружающей среды, в которой живем.

- Старайтесь не беспокоить окружающих.
- Строго соблюдайте местные нормы по утилизации упаковки, масел, топлива, фильтров, поврежденных частей или любых элементов со значительным влиянием на окружающую среду; эти отходы не должны выбрасываться с бытовым мусором, а собираться отдельно и передаваться в специальные центры сбора отходов, выполняющие их переработку.
- После завершения срока службы машины не выбрасывайте ее с бытовым мусором, а обратитесь в центр сбора отходов в соответствии с действующим местным законодательством.

2.6 УТИЛИЗАЦИЯ

 Не выбрасывайте электрооборудование вместе с бытовыми отходами. В соответствии с Европейской директивой 2012/19/ЕС относительно выведенного из эксплуатации электрического и электронного оборудования и ее применением согласно правилам

страны эксплуатации, выведенное из эксплуатации электрооборудование должно отправляться на переработку в соответствии с требованиями по охране окружающей среды отдельно от других отходов. Если электрооборудование выбрасывается на свалку или закапывается в землю, вредные вещества могут проникнуть в слой подземных вод и попасть в пищевые продукты, что приведет к нанесению ущерба вашему здоровью и хорошему самочувствию. Для получения более подробной информации по переработке этого изделия обращайтесь в учреждение, ответственное за переработку отходов, или к Вашему дистрибьютору.

3. ОЗНАКОМЛЕНИЕ С МАШИНОЙ

3.1 ОПИСАНИЕ МАШИНЫ И ПРЕДУСМОТРЕННОЕ ПРИМЕНЕНИЕ

Перед вами снегоочиститель.

Машина работает от сети электропитания. Она оснащена аккумуляторным блоком питания с напряжением 48 В. Он заряжается от розетки с напряжением 230 В переменного тока при помощи специального зарядного устройства (см. отдельное руководство). Электродвигатель запускается рычагом запуска, расположенным на рукоятке, и приводит в действие шнек для уборки снега. Оператор управляет машиной, держась за рукоятку, на которой расположен рычаг запуска, всегда находясь в положении стоя, позади машины.

3.1.1 Предусмотренная эксплуатация

Эта машина разработана и изготовлена для уборки, удаления и отбрасывания снега с тротуаров, из парков, с путей проезда и с других поверхностей на уровне земли.

Снегоочиститель должен использоваться исключительно для уборки снега.

3.1.2 Неправильное использование

Любое другое использование, отличное от вышеупомянутого, может создать опасность и причинить ущерб людям и/или имуществу. Входит в понятие неправильного использования (в качестве примера, но не ограничиваясь этими случаями):

- Использование машины на поверхностях, расположенных над уровнем земли, например, на крышах жилых зданий, гаражей, портиков, других конструкций и зданий.
- Включение шнека на поверхности, где имеются элементы, отличные от снега (например, земля, трава, булыжники и т.д.).
- Буксировать или толкать грузы, используя машину.
- Не перевозите пассажиров.

ВАЖНО *Ненадлежащее использование машины влечет за собой утрату силы гарантии и снимает с изготовителя всю ответственность, возлагая на пользователя ответственность за издержки в случае порчи имущества, получения травм или нанесения ущерба третьим лицам.*

3.1.3 Тип пользователя

Данная машина предназначена для широкого потребителя, для непрофессионального применения. Она предназначена для любительского применения.

ВАЖНО *Машиной должен управлять только один человек.*

3.2 ЗНАКИ БЕЗОПАСНОСТИ

На машине имеются различные символы (рис. 3). Они призваны напоминать оператору о необходимости внимательной и осторожной эксплуатации. Значение символов:



ВНИМАНИЕ! В случае несоблюдения правил существует риск летального исхода и / или нанесения ущерба людям или имуществу.



ВНИМАНИЕ! Перед использованием машины прочитайте указания.



ОПАСНОСТЬ! Выброс предметов. Не поворачивайте выпускную насадку к людям или животным.



ОПАСНОСТЬ! На рабочем участке не должно быть людей, детей и животных.



ОПАСНОСТЬ! Крыльчатка вращается. Всегда держитесь на расстоянии от отверстия для выброса снега.



ОПАСНОСТЬ! Держите руки и ноги на расстоянии от вращающихся частей.



ОПАСНОСТЬ! Запрещено опускать руки в канал выброса при вращающемся шнеке. Прежде, чем устранить засор в выпускном желобе, выключите двигатель.



ОПАСНОСТЬ! Надевайте защитные наушники.



ОПАСНОСТЬ! Надевайте защитные очки.



ОПАСНОСТЬ! Перед выполнением обслуживания извлеките батарею из корпуса машины.



ВНИМАНИЕ! Зарядное устройство, оснащенное предохранительным трансформатором.



ОПАСНОСТЬ! Использовать только в сухой среде.



ВНИМАНИЕ! Прочитайте руководство по эксплуатации перед использованием



ВНИМАНИЕ! Не выставляйте аккумулятор на солнце при температуре выше 45°C.



ОПАСНОСТЬ! Не погружайте аккумулятор в воду и не подвергайте его воздействию влажности



ОПАСНОСТЬ! Не бросайте батареи в огонь. РИСК ВЗРЫВА!

ВАЖНО Поврежденные или нечитаемые наклейки нуждаются в замене. Закажите новые наклейки в авторизованном сервисном центре.



**Раздельный сбор
отработанных изделий и
использованных**

упаковочных материалов позволяет их перерабатывать и повторно использовать. Использование переработанных материалов помогает предотвратить загрязнение окружающей среды и снижает спрос на сырье.

batteries



i-ion

**В конце срока службы
батарей утилизируйте
их с надлежащей**

заботой об окружающей среде. Батарея содержит вещества, которые являются опасными для вас и окружающей среды. Ее следует снять и отправить для утилизации в пункт приема отработанных литий-ионных батарей.

3.3 ОСНОВНЫЕ КОМПОНЕНТЫ

В состав машины входят следующие основные компоненты (рис. 1):

- A. Рукоятка
- B. Рычаг запуска
- C. Нижняя часть рукоятки

- D. Ручка поворота желоба
- E. Светодиодные фары
- F. Замок рукоятки с шарниром
- G. Центральная часть рукоятки
- H. Ключ зажигания
- I. Выпускной желоб
- J. Дефлектор
- K. Шнек
- L. Отсек шнека
- M. Колесо
- N. Нижний нож
- O. Ручка для транспортировки
- P. Батарейный отсек
- Q. Зарядное устройство (поставляется отдельно)
- R. Батарея (поставляется отдельно)

4. МОНТАЖ

В связи со складированием и транспортировкой некоторые составные части машины не собираются непосредственно на заводе, их необходимо собрать после удаления упаковочного материала, согласно следующим указаниям.

4.1 КОМПОНЕНТЫ ДЛЯ МОНТАЖА

В упаковке имеются компоненты для монтажа (рис. 4), приведенные в следующей таблице:

Компонент	Рис.	№
Снегоочиститель	4	1
Ручка поворота выпускного желоба	4.A, 4.A1, 4.A2	1
Рукоятка	4.B	1
Сцепление рукоятки	4.C	1
Проставки и крепежные винты рукоятки	4.D, 4.E	2
Проставки и крепежные винты рукоятки	4.F, 4.G	4
Ключ зажигания	4.H	1
Дефлектор	4.I	1
Инструкция	-	1

4.2 РАСПАКОВКА

1. Вскрывают упаковку осторожно и внимательно, чтобы не потерять компоненты.
2. Ознакомьтесь с документами, лежащими в коробке, в том числе, с данным руководством.
3. Извлечь из коробки все отдельные компоненты.
4. Достать из коробки снегоочиститель.

5. Выбросить коробку и упаковочные материалы в соответствии с местным законодательством.

4.3 МОНТАЖ РУКОЯТКИ

1. Установите центральную часть рукоятки (рис. 4.С) на снегоочиститель (нижняя часть рукоятки), и закрепите ее винтами (рис. 4.Д, 4.Е) с обеих сторон.
2. Установите верхнюю часть рукоятки (рис. 4.В) на центральную часть и закрепите ее специальными винтами и зажимами (рис. 4.Г, 4.Ф).
3. Закрепите электрический кабель специальным зажимом (рис. 4.И).

4.4 МОНТАЖ РУЧКИ ПОВОРОТА ВЫПУСКНОГО ЖЕЛОБА

1. Соберите ручку (рис. 5.А1) при помощи специального вала-удлинителя (рис. 5.А), и закрепите его с помощью эластичного штыря (рис. 5.А2). Проверьте, что отверстия вала и соединения расположены соосно.
2. Вставьте эластичный штырь в отверстие и закрепите.
3. Собранную таким способом ручку вставьте в специальный держатель в нижней части рукоятки (рис. 5.В).
4. Вставьте конец ручки в специальное отверстие для соединения с желобом, ручка должна быть расположена прямо, а ее захват обращен вверх (рис. 5.С).
5. Проверьте правильность работы выпускного желоба, повернув его до упора в обе стороны. Желоб должен беспрепятственно поворачиваться (рис. 9).

4.5 МОНТАЖ ДЕФЛЕКТОРА

1. Вставьте дефлектор в выпускной канал в прямом положении (рис. 6.А).
2. Вставьте выступы с обеих сторон в отверстия для поворота (рис. 6.В).
3. Надавите, чтобы стержни закрепились в специальных отверстиях (до щелчка).

5. СРЕДСТВА УПРАВЛЕНИЯ

5.1 КЛЮЧ ЗАЖИГАНИЯ

Выполняет останов и запуск двигателя. У ключа зажигания два положения (рис. 8.Н):

1. Ключ извлечен - ВЫКЛ - двигатель выключается, и его запуск невозможен.
2. Ключ вставлен - ВКЛ - можно запускать двигатель и приступать к работе.

5.2 РЫЧАГ ЗАПУСКА

Выполняет останов и запуск двигателя.

- Запуск: Нажмите ключ зажигания (рис. 8.Н) и потяните рычаг запуска (рис. 8.В).
- Останов: отпустите рычаг запуска (рис. 8.В).

5.3 БЛОКИРОВКА РЫЧАГА ЗАПУСКА

Препятствует случайному включению рычага запуска. Нажмите ключ зажигания (рис. 8.Н), чтобы разблокировать рычаг запуска.

5.4 РУЧКА ПОВОРОТА ВЫПУСКНОГО ЖЕЛОБА

Управляет поворотом выпускного желоба и позволяет направлять разгрузку снега в нужную сторону. Поворачивайте ручку (рис. 9.Е) по / против часовой стрелки для поворота желоба.

5.5 РЕГУЛИРОВКА ПОЛОЖЕНИЯ ДЕФЛЕКТОРА

Возьмитесь за ручку (рис. 10.А) и нажмите на нее, чтобы отсоединить блокировку дефлектора (рис. 10.В) и отрегулировать его положение (рис. 10.С). Продолжайте тянуть ручку на себя и перемещайте ее вперед / назад, чтобы опустить / поднять дефлектор. После установки дефлектора в нужное положение и отпущении ручки дефлектор заблокируется в данном положении (вы услышите щелчок).

5.6 ВЫКЛЮЧАТЕЛЬ СВЕТОДИОДНЫХ ФАР

Чтобы включить фары, установите выключатель в переднее положение (рис. 8.Е).

I = ВКЛ: фары включены

O = ВЫКЛ: фары выключены

6. ЭКСПЛУАТАЦИЯ МАШИНЫ

ВАЖНО Правила безопасности при эксплуатации машины приведены в гл. 2. Строго соблюдайте указания во избежание серьезных рисков и опасности.

6.1 ПРЕДВАРИТЕЛЬНЫЕ ОПЕРАЦИИ

- Проверьте, что в положении запуска у шнека отсутствует сцепление со снегом.
- Вставьте батарею в соответствующий отсек (рис. 7)

ПРИМЕЧАНИЕ Прежде чем приступить к уборке снега, рекомендуется обработать шнек силиконовым спреем во избежание образования льда на вращающихся органах.

6.2 ПРОВЕРКА БЕЗОПАСНОСТИ

После запуска и прежде чем приступить к эксплуатации машины важно проверить ее безопасность. Удостоверьтесь, что результаты проверок соответствуют данным, приведенным в таблице.

! Прежде чем приступить к работе, всегда проверяйте безопасность машины.

6.2.1 Общая проверка безопасности и работы шнека

Предмет	Результат
Нажмите ключ зажигания (рис. 8.Н). Нажмите на рычаг запуска.	Двигатель запускается и шнек начинает вращение.
Пробное перемещение	Аномальная вибрация отсутствует. Аномальные звуки отсутствуют.
Отпустите рычаг запуска.	Двигатель и шнек незамедлительно выключаются.

! Если результат любой проверки отличается от приведенного в таблице, пользоваться машиной нельзя! Сдайте машину в сервисный центр для выполнения проверок и ремонта.

6.3 ЗАПУСК / РАБОТА

! Запуск снегоочистителя вызывает вращение шнека. Удалите людей на безопасное расстояние и следите,

чтобы шнек не соприкасался с камнями и другими предметами, которые могут быть отброшены.

6.3.1 Начало работы

1. Слегка наклоните снегоочиститель назад и немного приподнимите шнек над землей.
2. Нажмите и держите нажатой кнопку разблокировки рычага запуска (рис. 8.Н).
3. Для выполнения запуска потяните рычаг запуска (рис. 8.В).
4. Отпустите кнопку разблокировки рычага запуска.

! Если шнек заблокирован, не пытайтесь включить двигатель. Машина оборудована автоматической системой защиты двигателя. Если защита включена, подождите несколько секунд, прежде чем выполнить повторный запуск машины.

6.3.2 Описание работы

Опустите шнек на землю и приступайте к уборке снега.

! Всегда выключайте двигатель прежде чем приступить к разблокировке.

6.4 ОСТАНОВ

Для выполнения останова машины отпустите рычаг запуска (рис. 8.В).

ВАЖНО Если вы должны отойти от машины, извлеките батарею.

6.5 РЕКОМЕНДАЦИИ ПО ЭКСПЛУАТАЦИИ

- Свежевыпавший снег убирать легче. Повторно пройдите по уже расчищенным местам, чтобы удалить остатки снега.
- По возможности снег должен выбрасываться в направлении ветра. Следите за расстоянием и направлением отбрасывания снега.
- В случае сильного ветра опустите дефлектор, чтобы направить струю снега вниз, поскольку ветер может отнести снег не туда, куда требуется.
- По окончании работы оставьте машину включенной на несколько минут, чтобы избежать образования льда на выпускной насадке.

6.5.1 Рыхлый и нормальный снег

Слой снега толщиной до 20 см можно быстро удалить, работая на равномерной скорости. Если снег более глубокий или имеются сугробы, то следует снизить скорость и дать машине работать в стандартном ритме.

6.5.2 Мокрый и утрамбованный снег

Продвигайтесь медленно. Избегайте использования нижнего ножа для удаления утрамбованного снега и льда.

ВАЖНО *Интенсивное использование машины на мокром и утрамбованном снегу может вызвать неисправности в отсеке шнека.*

6.6 ПОСЛЕ ИСПОЛЬЗОВАНИЯ

- Незамедлительно извлеките батарею из соответствующего отсека.
- Щеткой удалите весь снег, прилипший к корпусу машины (пункт 7.2).
- Несколько раз подвигайте все органы управления вперед и назад.
- Затяните винты и болты, которые ослабились в процессе работы.
- Проверьте, что нет ослабленных или поврежденных компонентов. Если необходимо, замените поврежденные компоненты.

! *Не накрывайте машину, пока двигатель не остынет.*

7. ТЕХНИЧЕСКОЕ ОБСЛУЖИВАНИЕ

7.1 ОБЩАЯ СВЕДЕНИЯ

ВАЖНО *Правила безопасности при выполнении технического обслуживания машины приведены в пункте 2.4. Строго соблюдайте указания во избежание серьезных рисков и опасности.*

! *При выполнении всех проверок и операций технического обслуживания машина и двигатель должны быть выключены. Перед выполнением любой операции технического обслуживания необходимо выключить двигатель и извлечь ключ.*

! *Перед выполнением технического обслуживания наденьте соответствующую одежду, защитные перчатки и очки.*

- Периодичность и описание операций технического обслуживания приведены в "Таблице технического обслуживания". Целью этой таблицы является помочь вам поддерживать эффективность и безопасность вашей машины. В ней указаны основные операции технического обслуживания машины и периодичность, предусмотренная для каждой из них. Выполняйте указанные действия по истечении первого из указанных сроков.
- Использование неоригинальных запасных частей и дополнительного оборудования может отрицательно сказаться на работе и безопасности машины. Изготовитель не несет ответственности за ущерб или травмы, вызванные данными изделиями.
- Оригинальные запчасти можно приобрести в сервисном центре или у авторизованных дистрибьюторов.

ВАЖНО *Все операции по техническому обслуживанию и регулировке, не описанные в данном руководстве, должны быть выполнены через вашего дистрибьютора или в специализированном сервисном центре.*

7.2 ОЧИСТКА

! *Операции по очистке должны выполняться на выключенной машине. Перед удалением снега из выпускного канала необходимо:*

- Отпустить рычаг управления шнеком
- Извлечь ключ зажигания
- Извлечь батарею

Чистите машину каждый раз после работы. Очистка машины выполняется в следующем порядке:

- Выключите двигатель
- Извлеките батарею из соответствующего отсека.
- Дайте снегоочистителю остыть
- Почистите снегоочиститель внутри и снаружи подходящей щеткой и/или струей сжатого воздуха.

! *Никогда не мойте снегоочиститель водой, в противном случае вы повредите электрические устройства, что приведет к риску поражения электрическим током.*

8. ХРАНЕНИЕ

В случае, если машина будет храниться более 30 дней, необходимо:

1. Тщательно очистить снегоочиститель.
2. Проверить, что снегоочиститель не поврежден. Если необходимо, отремонтировать его.
3. Если краска потрескалась, покрасьте нужные места для предотвращения ржавления.
4. Нанести антикоррозийное защитное покрытие на металлические поверхности.

9. СЕРВИСНОЕ ОБСЛУЖИВАНИЕ И РЕМОНТ

В этом руководстве изложены все указания, необходимые для управления машиной и для правильного выполнения основных операций технического обслуживания, которое должен выполнять пользователь. Для выполнения всех действий по регулировке и обслуживанию, не описанных в этом руководстве, обращайтесь к Вашему дистрибьютору или в специализированный сервисный центр, располагающий подготовленным персоналом и оборудованием, необходимыми для правильного выполнения работы, поддержания уровня безопасности и восстановления первоначального состояния машины. Операции, выполненные в неподходящих для этого структурах или неквалифицированными людьми, приводят к аннулированию всех видов гарантии и снимают с изготовителя всю ответственность и обязательства.

- Только авторизованные сервисные центры могут выполнять гарантийный ремонт и обслуживание.
- Авторизованные сервисные центры используют только оригинальные запасные части. Оригинальные запасные части и дополнительное оборудование были специально разработаны для машин данного типа.
- Использование неоригинальных запасных частей и дополнительного оборудования не утверждено Изготовителем и приводит к утрате действия гарантии.
- Рекомендуется раз в год отвозить машину в авторизованный сервисный центр для обслуживания, ухода и проверки исправности предохранительных устройств.

10. УСЛОВИЯ ГАРАНТИИ

Globe Tools предоставляет гарантию на данный товар, предназначенный для наружного применения, в том, что он не

имеет дефектов по качеству материала или исполнения, на срок 24 месяцев от даты совершения покупки первоначальным покупателем, при условии соблюдения приведенных и иже ограничений. Храните счет-фактуру в качестве подтверждения даты покупки.

Данная гарантия имеет силу только в случае, если продукт используется в личных или некоммерческих целях. Данная гарантия не распространяется на ущерб или финансовые обязательства, вызванные / связанные с ненадлежащим применением, неправильной эксплуатацией, случайным или преднамеренным повреждением со стороны пользователя, неправильной транспортировкой, необоснованным использованием, халатностью, неисполнением конечным пользователем порядка эксплуатации, изложенного в инструкции по эксплуатации, неудачной попыткой ремонта силами неквалифицированного персонала, несанкционированным ремонтом, изменением, или использованием вспомогательных приборов и /или принадлежностей, в частности, не рекомендованных авторизованным сервис-центром.

Данная гарантия не распространяется на ленты, щетки, чехлы, лампы или любые иные предметы, как правило, подверженные износу, срабатыванию и замене во время гарантийного периода. Если специально не оговорено в действующем законодательстве, данная гарантия не распространяется на стоимость транспортировки или такие расходные детали как, например, предохранители. Данная ограниченная гарантия считается недействительной в случае, если оригинальная идентификационная маркировка товара (торговая марка, заводской номер, и т. д.) повреждена, изменена или удалена, или если товар куплен не у авторизованного дилера, или если товар продан «КАК ЕСТЬ» и / или «СО ВСЕМИ НЕДОСТАТКАМИ БЕЗ ГАРАНТИИ».

В соответствии со всеми применимыми местными нормативными актами, положения данной ограниченной гарантии заменяют любые иные письменные гарантии, явно выраженные или подразумеваемые, письменные или устные, включая любые гарантии ТОВАРНОГО СОСТОЯНИЯ ИЛИ ПРИГОДНОСТИ

ДЛЯ ОСОБЫХ ЦЕЛЕЙ. МЫ НИ КОИМ ОБРАЗОМ НЕ НЕСЕМ НИКАКОЙ ОТВЕТСТВЕННОСТИ ЗА СПЕЦИАЛЬНЫЕ, ПОБОЧНЫЕ, ПОСЛЕДУЮЩИЕ ИЛИ СЛУЧАЙНЫЕ ПОВРЕЖДЕНИЯ ТОВАРА. НАША МАКСИМАЛЬНАЯ ОТВЕТСТВЕННОСТЬ НЕ ПРЕВЫШАЕТ ФАКТИЧЕСКОЙ ПОКУПНОЙ ЦЕНЫ, УПЛАЧЕННОЙ ВАМИ ЗА ТОВАР.

Данная гарантия действительна исключительно в странах Европейского Союза, в Австралии и Новой Зеландии. За пределами этих стран вам следует связаться с вашим авторизованным дилером Greenworks tools для установления возможности применения иных гарантий.

11. ТАБЛИЦА ТЕХНИЧЕСКОГО ОБСЛУЖИВАНИЯ

Операция	Периодичность	Пункт
Проверка безопасности / Проверка органов управления	Каждый раз перед использованием	6.2
Каждый раз проверяйте целостность и исправность электрических устройств	Каждый раз перед использованием	6.2
Проверяйте, что шнек свободно вращается	Каждый раз перед использованием	6.2.1
Обработывайте шнек силиконовым спреем во избежание образования льда	Каждый раз перед использованием	6.3
Проверяйте, что все винтовые соединения плотно затянуты. При необходимости затяните их.	Каждый раз до и после работы	4
Проверяйте, что перемещение рычага запуска возможно только после отключения его блокировки	Каждый раз перед использованием	5.3
Общая очистка и проверка	Каждый раз после работы	7.2

12. ВЫЯВЛЕНИЕ НЕПОЛАДОК

НЕПОЛАДКА	ВОЗМОЖНАЯ ПРИЧИНА	УСТРАНЕНИЕ
1. Машина не запускается	Батарея отсутствует или установлена неправильно	Проверьте, что батарея установлена правильно
	Сработала защита от перегрузки	Подождите несколько секунд, и работа восстановится автоматически.
	Шнек застрял и двигатель не запускается	Немедленно отпустите рычаг запуска и устраните препятствие. Затем вновь попробуйте запустить двигатель.
2. Двигатель работает с трудом.	Шнек или выпускной желоб засорились, наткнулись на препятствие или повредились.	Очистите шнек и выпускной желоб. Удалите отходы или посторонние предметы. Если они повреждены, замените их.
	Конденсатор неисправен.	Обращайтесь в службу техсервиса или к дистрибьютору.
3. Двигатель внезапно выключается	Неисправность в электрической части	Обращайтесь в службу техсервиса или к дистрибьютору.
	Сработала защита от перегрузки	Подождите 10 минут, а затем совершите повторную попытку.
4. Чрезмерная вибрация	Наличие ослабленных частей, либо повреждений шнека или крыльчатки.	Затяните все крепежные приспособления. Замените поврежденные части в авторизованном сервисном центре.
	Неправильное расположение рукоятки.	Удостоверьтесь, что рукоятка закреплена в правильном положении.
5. Прекращение или замедление выброса снега	Выпускной желоб засорился.	Прочистите выпускной желоб.
	Шнек застрял.	Удалите отходы или посторонние предметы из шнека.
6. Снегоочиститель оставляет на земле тонкий слой снега	Нож шнека изношен	Свяжитесь с авторизованным сервисным центром.

Если после выполнения описанных выше действий неполадки не исчезли, свяжитесь с вашим дистрибьютором.