

GREENWORKS

COMMERCIAL

2602507RU

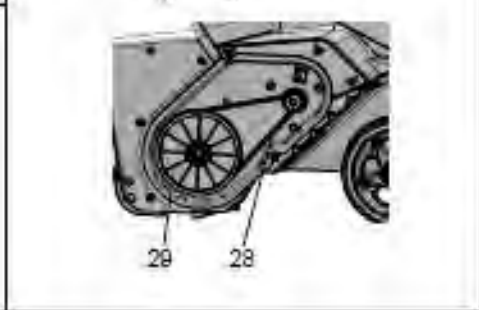
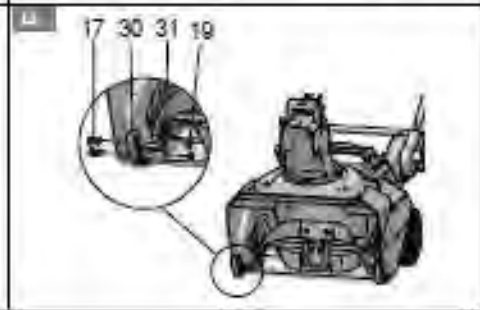
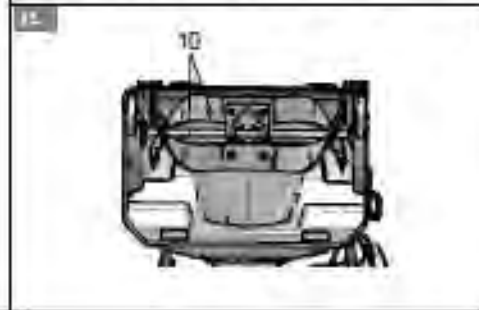
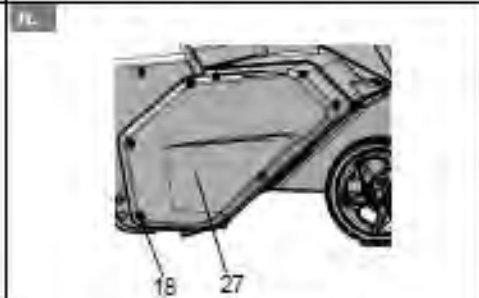
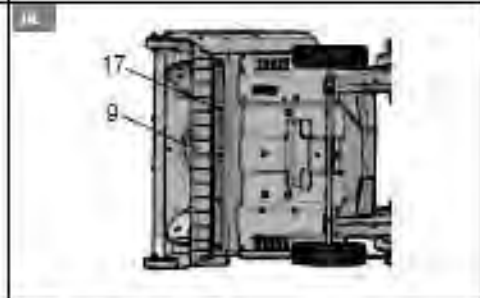
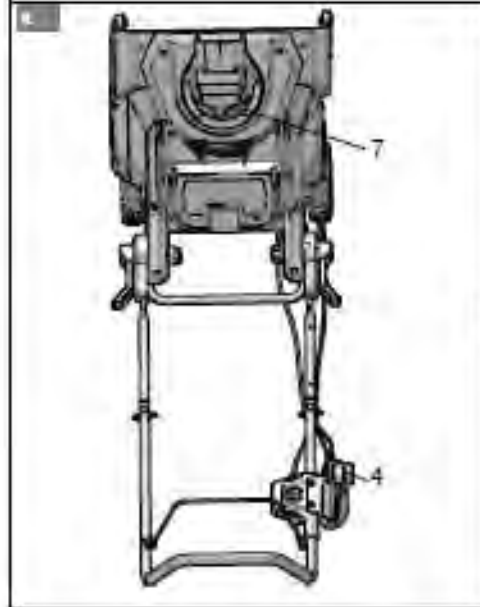
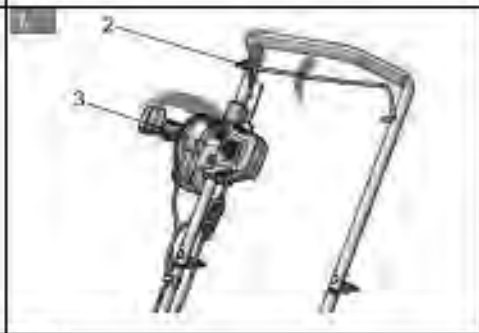
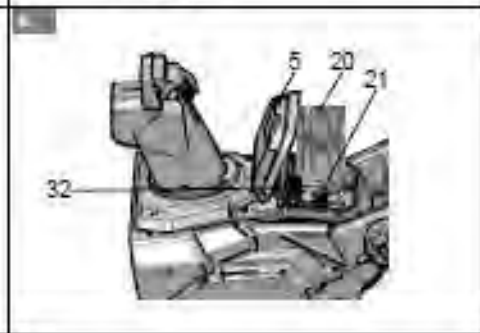
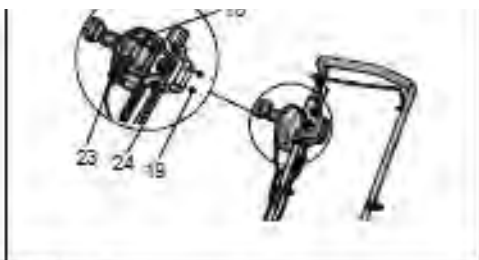
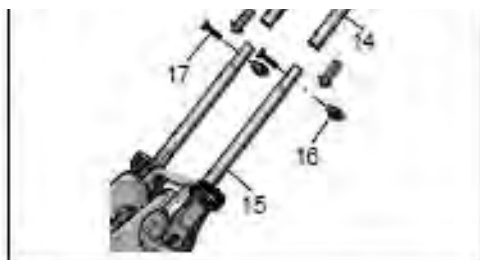
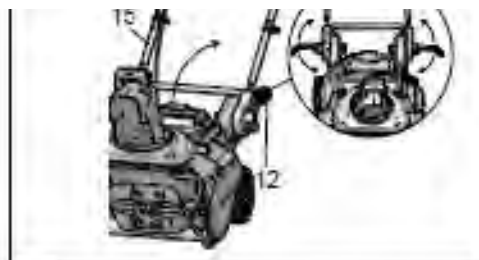
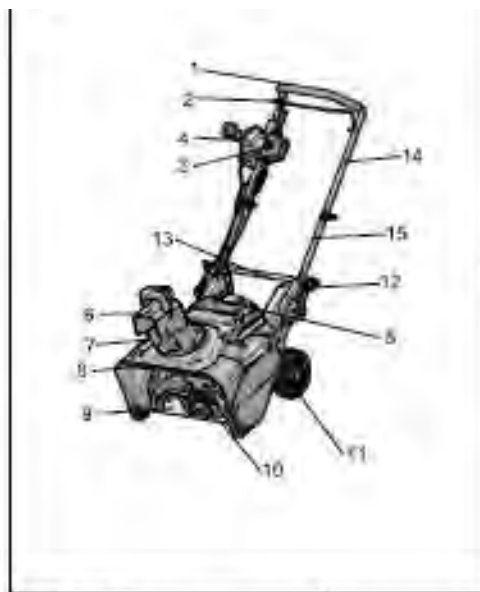
СНЕГООЧИСТИТЕЛЬ

РУКОВОДСТВО ПО ЭКСПЛУАТАЦИИ



SNB406

EAC



1. Описание.....	2
1.1 Предназначение.....	2
1.2 Общие сведения об устройстве.....	2
2. Общие правила техники безопасности при обращении с электроинструментом.....	3
2.1 Обучение.....	3
2.2 Подготовка.....	4
2.3 Во время эксплуатации.....	4
2.4 Техническое обслуживание.....	6
3. Символы.....	7
4. Уровни рисков.....	8
5. Переработка и утилизация.....	8
6. Сборка.....	9
6.1 Распаковка.....	9
6.2 Установка средней ручки.....	10
6.3 Установка верхней ручки.....	10
6.4 Установка модуля поворота желоба.....	11
6.5 Установка дефлектора желоба.....	11
6.6 Установка блока аккумуляторных батарей.....	11
6.7 Извлечение аккумуляторной батареи.....	12
7. Эксплуатация.....	12
7.1 Эксплуатация снегоочистителя при низких температурах.....	12
7.2 Запуск устройства.....	12
7.3 Остановка устройства.....	13
7.4 Регулировка положения разгрузочного желоба.....	13
7.5 Регулировка положения дефлектора желоба.....	14
7.6 Рекомендации по эксплуатации.....	14
8. Техническое обслуживание.....	15
8.1 Общее техническое обслуживание.....	15
8.2 Замена скребка.....	16
8.3 Замена ремня.....	16
8.4 Замена шнека.....	17
8.5 Замена защитных пластин.....	17
8.6 Хранение снегоочистителя.....	17
9. Диагностика и устранение неисправностей.....	18
10. Технические характеристики.....	19

1. ОПИСАНИЕ

1.1 ПРЕДНАЗНАЧЕНИЕ

Это устройство разработано и изготовлено для уборки и удаления снега с тротуаров, из парков, с путей проезда и с других поверхностей на уровне земли.

1.2 ОБЩИЕ СВЕДЕНИЯ ОБ УСТРОЙСТВЕ

Рис. 1-13

1	Дугообразная ручка
2	Дуговой переключатель
3	Кнопка пускового переключателя
4	Рычаг управления желобом
5	Крышка аккумуляторного отсека
6	Дефлектор желоба
7	Разгрузочный желоб
8	Светодиодный фонарь
9	Скребок
10	Шнек
11	Колесо
12	Рычаг быстрой расфиксации
13	Нижняя ручка
14	Верхняя ручка
15	Средняя ручка
16	Поворотный фиксатор
17	Болт
18	Винт
19	Гайка
20	Аккумуляторная батарея
21	Кнопка расфиксации батареи
22	Защелка
23	Модуль поворота желоба
24	Блок переключателей
25	Паз
26	Канавка
27	Боковая защитная накладка
28	Ремень
29	Шкив
30	Защитные пластины
31	Проставка
32	Ключ безопасности

2. ОБЩИЕ ПРАВИЛА ТЕХНИКИ БЕЗОПАСНОСТИ ПРИ ОБРАЩЕНИИ С ЭЛЕКТРОИНСТРУМЕНТОМ



ПРЕДОСТЕРЕЖЕНИЕ

Обязательно ознакомьтесь с правилами техники безопасности. *Несоблюдение предупреждений и инструкций может привести к поражению оператора электрическим током, возникновению пожара и/или серьезным травмам.*

Сохраните правила техники безопасности и инструкции для дальнейшего обращения.

Термин «электроинструмент» в предупреждениях относится к Вашему аккумуляторному (беспроводному) электроинструменту.

2.1 ОБУЧЕНИЕ

- Этот электроинструмент может использоваться детьми от 8 лет и старше, а также лицами с ограниченными физическими, сенсорными и умственными способностями, не обладающими опытом и знаниями, при условии, что их действиями руководит другое лицо или если им объяснили, как эксплуатировать устройство безопасным способом, и они осознают потенциальную опасность. Дети не должны играть с электроинструментом. Очистка и плановое обслуживание не должны выполняться детьми без присмотра.
- Внимательно прочтите руководство. Внимательно ознакомьтесь с элементами управления и правильными методами эксплуатации устройства. Научитесь быстро останавливать устройство и выключать элементы управления.
- Никогда не позволяйте детям самостоятельно осуществлять эксплуатацию устройства. Никогда не позволяйте взрослым людям эксплуатировать устройство без надлежащего инструктирования.
- Позаботьтесь, чтобы в месте проведения работ отсутствовали посторонние лица, особенно маленькие дети и домашние животные.
- Будьте внимательны, чтобы избежать падений в результате подскользывания, особенно при движении назад (задним ходом).

- Запрещается осуществлять эксплуатацию снегоочистителя на поверхностях с гравийным покрытием, если снегоочиститель не был настроен для выполнения работ на такой поверхности, или это не отражено в руководстве по эксплуатации.
- Надевайте соответствующую одежду – запрещается носить свободную одежду или украшения. Они могут попасть в подвижные детали устройства.
- Надевайте резиновые сапоги во время работы со снегоочистителем.
- Эксплуатация снегоочистителя в ручном положении небезопасна, за исключением случаев, предусмотренных специальными инструкциями руководства.
- Дайте двигателю и снегоочистителю адаптироваться к температуре окружающей среды перед началом работ по уборке снега.

2.2 ПОДГОТОВКА

- Внимательно осмотрите зону работы электроинструмента и уберите из нее все посторонние предметы, включая коврики, санки, доски, провода и т.п.
- Запрещается эксплуатировать устройство без надлежащей зимней одежды. Наденьте обувь, которая обеспечивает лучшую устойчивость на скользких поверхностях.
- Категорически запрещается пытаться производить какие-либо настройки во время работы устройства (за исключением случаев, специально рекомендуемых производителем).
- Всегда надевайте защитные очки или маску во время эксплуатации, технического обслуживания или ремонта устройства для защиты глаз от попадания посторонних предметов.
- Извлеките аккумуляторную батарею из устройства перед проведением настройки, замены вспомогательных приспособлений или при хранении устройства. Такие предупредительные меры безопасности позволят снизить риск случайного запуска устройства.
- Если аккумуляторная батарея не используется, её следует хранить вдали других металлических предметов таких как: канцелярские скрепки, монеты, ключи, гвозди, винты или других мелких металлических предметов, которые могут замкнуть клеммы. Закорачивание клемм аккумулятора может привести к возникновению пожара и травмированию оператора.

2.3 ВО ВРЕМЯ ЭКСПЛУАТАЦИИ

- Не допускайте контактов тела к вращающимся деталям устройства. Избегайте контакта Вашего тела с выходным отверстием желоба.

- Запрещается чистить снег поперек склонов. Соблюдайте особую осторожность при изменении направления движения на склонах. Не пытайтесь работать на крутых склонах – это травмоопасно.
- Соблюдайте особую осторожность при работе на гравийных дорогах, проездах или пешеходных дорожках или при пересечении их. Будьте внимательны при работе в зонах близких к зоне движения автотранспорта.
- После соударения с посторонним предметом, выключите устройство, извлеките аккумуляторную батарею и осмотрите устройство на наличие повреждений. Устраните любые повреждения прежде чем произвести повторный запуск и продолжить работу.
- Если устройство начинает сильно вибрировать, остановите его и установите причину вибраций. Вибрация обычно свидетельствует о проблемах в работе устройства.
- Отключайте устройство от источника питания каждый раз, когда вы покидаете рабочее место, или перед проведением работ по очистке корпуса коллектора/шнека или разгрузочной направляющей, а также во время проведения ремонтных работ, регулировок или осмотров.
- Во время проведения очистки, ремонтных работ или осмотра убедитесь, что коллектор/шнек и все движущиеся части неподвижны.
- Соблюдайте особую осторожность при работе на склонах.
- Категорически запрещается эксплуатировать устройство без штатных защитных приспособлений и иных средств, закрепленных надлежащим образом.
- Никогда не направляйте разгрузочный желоб на людей или зоны, если это может вызвать причинение ущерба частной собственности и имуществу. При вхождении в рабочую зону детей и посторонних лиц немедленно прекратите работу.
- Не прилагайте чрезмерных усилий - оператор должен постоянно сохранять равновесие, а его ноги должны иметь жесткую опору.
- Не перегружайте устройство, пытаясь убирать снег на максимальной скорости.
- Не превышайте скорость работы снегоочистителя - машина будет работать лучше и безопаснее на номинальной скорости.
- Примите все необходимые меры, когда вы оставляете машину без присмотра. Отключите питание, остановите двигатель (машину) и извлеките ключ безопасности.
- Категорически запрещается перемещаться на высокой скорости по скользким поверхностям. Будьте осторожны при перемещении задним ходом.
- Никогда не направляйте разгрузочный желоб на рядом стоящих людей, не допускайте, чтобы посторонние лица находились перед устройством во время работы.

- Извлеките батарею из батарееприемника, если устройство нужно перевезти или оно не используется.
- Используйте только штатное вспомогательное оборудование, одобренное производителем (такие как грузики колеса, контргрузы, кожухи).
- Эксплуатация устройства разрешена только при хорошем освещении в условиях хорошей видимости. Всегда сохраняйте равновесие и удерживайте устройство крепко за рукоять.
- Запрещается переходить на бег при работе с устройством.
- Не используйте снегоочиститель для перевозки людей.
- Запрещается вычищать желоб руками. Остановите двигатель, прежде чем удалить мусор и посторонние предметы из желоба.
- Батарея устройства должна утилизироваться безопасным способом.


2.4 ТЕХНИЧЕСКОЕ ОБСЛУЖИВАНИЕ

- Регулярно проверяйте срезные болты, болты крепления двигателя и т.д. на степень затяжки, чтобы удостовериться, что устройство находится в надлежащем работоспособном состоянии.
- Обслуживание и замену бункера с инструкциями и правилами техники безопасности следует производить по мере необходимости.
- Всегда обращайтесь к руководству пользователя для получения важных сведений, если устройство будет храниться в течение длительного срока.
- Храните не используемый снегоочиститель в помещении – если устройство не эксплуатируется, его следует хранить в сухом, запираемом на замок и недоступном для детей помещении.
- Не используйте для работы с устройством неисправную или поврежденную батарею.
- Отключайте устройство с помощью выключателя, если необходимо снять батарею.
- Дайте устройству проработать несколько минут после завершения работ по очистке снега, чтобы предотвратить примерзание коллектора/шнека к корпусу. Забившийся в машину снег разрешается вычищать только после остановки двигателя (машины) и только с помощью щетки. Не рекомендуется проводить очистку кистями рук.
- Техническое обслуживание оборудования должно производиться силами квалифицированного персонала только с использованием оригинальных запасных частей. Эти меры обеспечат безопасность эксплуатации устройства.
- Техническое обслуживание снегоочистителя должно производиться с осторожностью – соблюдайте инструкции по смазке и замене деталей.

3. СИМВОЛЫ

На это устройство могут быть нанесены некоторые из следующих символов. Необходимо ознакомиться с ними и понять их значение. Правильное толкование этих символов повысит качество вашей работы с устройством и сделает ее более безопасной.

Символ	Объяснение
	Постоянный ток
	Меры предосторожности, которые влияют на вашу безопасность.
	Ознакомьтесь с инструкциями, прежде чем приступить к эксплуатации устройства, и следуйте всем рекомендациям и инструкциям по технике безопасности.
	Используйте средства защиты органов слуха и зрения.
	Отбрасываемые предметы могут рекошетить и причинить травму или повредить имущество. Используйте защитную одежду и обувь.
	Соблюдайте безопасное расстояние между устройством и посторонними лицами.
	Не прикасайтесь во время работы к разгрузочному желобу.
	Избегайте контакта с вращающимися деталями машины. Все защитные приспособления должны быть установлены на свои штатные места.
	Ноги должны находиться на безопасном расстоянии от вращающегося шнека.



	<p>Остановите двигатель и извлеките батарею, прежде чем оставить машину без присмотра.</p>
---	--


4. УРОВНИ РИСКОВ

Следующие сигнальные слова и значения объясняют уровни рисков, связанные с эксплуатацией этого устройства.


СИМВОЛ	СИГНАЛЬНОЕ СЛОВО	ЗНАЧЕНИЕ
	ОПАСНОСТЬ	Указывает на чрезвычайно опасную ситуацию, которая, если ее не предотвратить, может стать причиной летального исхода или опасной травмы.
	ПРЕДУПРЕЖДЕНИЕ	Указывает на потенциально опасную ситуацию, которая, если ее не предотвратить, может стать причиной летального исхода или опасной травмы.
	ВНИМАНИЕ	Указывает на потенциально опасную ситуацию, которая, если ее не предотвратить, может стать причиной травм средней или легкой тяжести.
	ВНИМАНИЕ	(Без символа предупреждения об опасности) Указывает на ситуацию, которая может стать причиной причинения повреждений собственности (имуществу).

5. ПЕРЕРАБОТКА И УТИЛИЗАЦИЯ


	<p>Отдельный сбор отходов. Это устройство не предназначено для утилизации в числе обычных бытовых отходов. Поэтому, если возникает необходимость в замене устройства или его утилизации, запрещается утилизировать это оборудование вместе с обычными бытовыми отходами. Это устройство должно утилизироваться отдельно.</p>
	<p>Отдельный сбор отработавших устройств и использованных упаковочных материалов позволяет осуществить переработку и использовать материалы повторно. Использование переработанных материалов помогает предотвратить загрязнение окружающей среды и</p>

	снижает требования к сырьевым материалам.
 <p>Batteries Li-ion</p>	<p>По истечении срока годности, аккумуляторы необходимо утилизировать с соблюдением определенных мер предосторожности для окружающей среды. Аккумулятор содержит материалы, представляющие опасность как для людей, так и для окружающей среды. В связи с этим необходимо обеспечить удаление и утилизацию данных материалов на специальном оборудовании, предназначенном для переработки литий-ионных аккумуляторов.</p>

6. СБОРКА


 **ПРЕДУПРЕЖДЕНИЕ**

Не используйте вспомогательные устройства/приспособления, не рекомендованные производителем.

 **ПРЕДУПРЕЖДЕНИЕ**

Не вставляйте ключ безопасности и не устанавливайте блок аккумуляторных батарей до тех пор, пока не будет произведена полная сборка всех деталей машины.

6.1 РАСПАКОВКА

 **ПРЕДУПРЕЖДЕНИЕ**

Прежде чем приступить к эксплуатации, убедитесь, что устройство правильно собрано.



ПРЕДУПРЕЖДЕНИЕ

- Запрещается эксплуатировать устройство, если его детали имеют повреждения.
- Запрещается эксплуатировать устройство, если машина не комплектна (отсутствуют некоторые детали).
- Если детали повреждены или отсутствуют, обратитесь в сервисный центр.

1. Откройте упаковку.
2. Ознакомьтесь с документацией, входящей в комплект поставки.
3. Извлеките все несобранные детали из коробки.
4. Достаньте устройство из коробки.
5. Утилизируйте коробку и упаковочные материалы в соответствии с местными нормативами.

6.2 УСТАНОВКА СРЕДНЕЙ РУЧКИ

Рисунок 2

1. Ослабьте поворотные фиксаторы.
2. Вытяните ручку до упора.
3. Закройте рычаги быстрой расфиксации.
4. Затяните поворотные фиксаторы, чтобы зафиксировать среднюю ручки в положении установки.

6.3 УСТАНОВКА ВЕРХНЕЙ РУЧКИ

Рисунок 3

1. Совместите отверстия средней ручки с отверстиями верхней ручки.
2. Вставьте болты в отверстия.
3. Затяните поворотные фиксаторы ручки на болтах.
4. Повторите операцию на другой стороне.

6.4 УСТАНОВКА МОДУЛЯ ПОВОРОТА ЖЕЛОБА

Рисунок 4

1. Совместите отверстия панели модуля поворота желоба с отверстиями блока переключателей.
2. Вставьте болты в отверстия модуля поворота желоба.
3. Затяните гайки вставленных болтов с помощью ключа (не входит в комплект поставки).

6.5 УСТАНОВКА ДЕФЛЕКТОРА ЖЕЛОБА

Рисунок 5

1. Совместите канавки разгрузочного желоба с пазом корпуса желоба.
2. Установите разгрузочный желоб.
2. Затяните винты разгрузочного желоба с помощью крестообразной отвертки, чтобы зафиксировать желоб.

6.6 УСТАНОВКА БЛОКА АККУМУЛЯТОРНЫХ БАТАРЕЙ

Рисунок 6



ПРЕДУПРЕЖДЕНИЕ

- Если блок аккумуляторных батарей или зарядное устройство повреждены, их необходимо заменить.
- Перед установкой или снятием блока аккумуляторных батарей, необходимо остановить устройство и подождать, пока двигатель не остановится.
- Прочтите, изучите и соблюдайте требования инструкции по эксплуатации аккумулятора и зарядного устройства.

1. Откройте крышку аккумуляторного отсека.
2. Совместите подъемные выступы, расположенные на блоке аккумуляторных батарей, с пазами в аккумуляторном отсеке.
3. Вставьте аккумулятор в батарею до полной фиксации в нужном положении.

4. Фиксация блока аккумуляторных батарей в нужном положении будет сопровождаться хорошо слышимым щелчком.

5. Закройте крышку аккумуляторного отсека.

6.7 ИЗВЛЕЧЕНИЕ АККУМУЛЯТОРНОЙ БАТАРЕИ

Рисунок 6

1. Откройте крышку аккумуляторного отсека.
2. Нажмите и удерживайте кнопку фиксации аккумулятора.
3. Извлеките аккумулятор из батерееприемника.

7. ЭКСПЛУАТАЦИЯ



ПРЕДУПРЕЖДЕНИЕ

Во время работы с устройством надевайте средства защиты органов зрения.

7.1 ЭКСПЛУАТАЦИЯ СНЕГООЧИСТИТЕЛЯ ПРИ НИЗКИХ ТЕМПЕРАТУРАХ

Безопасный диапазон температур работы аккумуляторной батареи составляет от 1°F (-17°C) до 113°F (45°C).



ПРЕДУПРЕЖДЕНИЕ

Не храните и не заряжайте аккумуляторную батарею на улице.

Аккумуляторную батарею следует заряжать и хранить в помещении перед использованием устройства.

Если устройство не запускается:

- извлеките аккумуляторную батарею из устройства.
- заряжайте аккумуляторную батарею в теплом помещении. Дождитесь, пока зарядный индикатор не загорится зеленым цветом.
- установите аккумуляторную батарею в устройство.

7.2 ЗАПУСК УСТРОЙСТВА

Рисунок 7

1. Нажав кнопку пускового переключателя потяните за дуговой рычаг, чтобы запустить устройство.

i ПРИМЕЧАНИЕ

Для очистки поверхности от снега используйте выступающий из корпуса нож скребка.

⚠ ПРЕДУПРЕЖДЕНИЕ

Соблюдайте безопасное расстояние между устройством и посторонними лицами.

⚠ ПРЕДУПРЕЖДЕНИЕ

Осмотрите зону работы устройства. Удалите из зоны работы устройства камни, ветки, кости и другие посторонние предметы, которые могут отскокнуться от вращающегося шнека.

7.3 ОСТАНОВКА УСТРОЙСТВА

Рисунок 7

1. Отпустите дуговой переключатель, чтобы остановить устройство.

⚠ ПРЕДУПРЕЖДЕНИЕ

Дождитесь полной остановки шнека, прежде чем произвести повторный запуск машины. Не выключайте и не включайте устройство в течение короткого промежутка времени.

7.4 РЕГУЛИРОВКА ПОЛОЖЕНИЯ РАЗГРУЗОЧНОГО ЖЕЛОБА

Рисунок 8


Разгрузочный желоб может поворачиваться на 180° для изменения направления выброса снега.


1. Переместите ручку поворота желоба вперед, чтобы переместить разгрузочный желоб влево.
2. Отведите ручку поворота желоба назад, чтобы переместить разгрузочный желоб влево.

7.5 РЕГУЛИРОВКА ПОЛОЖЕНИЯ ДЕФЛЕКТОРА ЖЕЛОБА

Рисунок 9

Вы можете поднять или опустить дефлектор желоба, чтобы изменить расстояние выброса снега.

 ПРЕДУПРЕЖДЕНИЕ
Отпустите рычаг дугового переключателя прежде чем приступить к регулировке положения дефлектора желоба.

 ПРЕДУПРЕЖДЕНИЕ
Не отводите слишком далеко защелку дефлектора вперед, чтобы между дефлектором и желобом не появился зазор.

1. Нажмите и удерживайте с усилием кнопку защелки дефлектора желоба.
2. Поднимите дефлектор желоба вверх, чтобы увеличить расстояние выброса снега.
3. Опустите дефлектор желоба вниз, чтобы уменьшить расстояние выброса снега.

7.6 РЕКОМЕНДАЦИИ ПО ЭКСПЛУАТАЦИИ

- Если это возможно, снег должен выбрасываться с подветренной стороны.
- При сильном ветре, опустите дефлектор желоба, чтобы выброс снега производился на землю.
- После завершения работ, дайте устройству проработать некоторое время, чтобы предотвратить образование льда в разгрузочном желобе.
- Если высота снега превышает 20 сантиметров, снизьте скорость и выберите штатный режим работы снегоочистителя.
- Не используйте нож скребок для удаления уплотненного снега и льда.

8. ТЕХНИЧЕСКОЕ ОБСЛУЖИВАНИЕ



ПРЕДУПРЕЖДЕНИЕ

Перед проведением технического обслуживания извлеките из устройства ключ безопасности и аккумуляторную батарею.



ВНИМАНИЕ

Используйте только рекомендованные производителем запасные части.



ВНИМАНИЕ

Не допускайте попадания тормозной жидкости, бензина, нефтесодержащих веществ на пластмассовые детали. Химические вещества могут повредить пластмассовые детали и сделать их непригодными для эксплуатации.



ВНИМАНИЕ


Не используйте сильные растворители или моющие средства для очистки пластмассового корпуса или компонентов.


8.1 ОБЩЕЕ ТЕХНИЧЕСКОЕ ОБСЛУЖИВАНИЕ


- Перед каждым использованием проверяйте устройство на наличие повреждений, комплектности, а также затяжку таких штатных деталей, как винты, гайки, болты и крышки.
- Затяните штатный крепеж надлежащим образом.
- Удалите весь оставшийся на машине снег с помощью щетки.

8.2 ЗАМЕНА СКРЕБКА

Рисунок 10

 ПРЕДУПРЕЖДЕНИЕ
Используйте только рекомендованные производителем запасные части .


 ПРЕДУПРЕЖДЕНИЕ
Наденьте защитные сверхпрочные перчатки или намотайте ткань на лезвие скребка при необходимости.

 ПРЕДУПРЕЖДЕНИЕ
Скребок расположен в нижней части корпуса . Перед его заменой убедитесь, что аккумуляторная батарея извлечена из устройства.

1. Переверните снегоочиститель на бок.
2. Открутите 5 болтов, расположенных ниже основания, которые крепят скребок к корпусу
3. Демонтируйте и утилизируйте старый скребок.
4. Установите новый скребок

8.3 ЗАМЕНА РЕМНЯ

Рисунок 11


 ПРЕДУПРЕЖДЕНИЕ
Убедитесь, что дуговой рычаг установлен в положение "выкл" и из устройства извлечена аккумуляторная батарея, прежде чем приступить к какой-либо процедуре технического обслуживания.

1. Извлеките винты с боковой защитной накладки.
2. Во время снятия ремня проворачивайте большой шкив против часовой стрелки.

3. Установите новый ремень на шкив.
4. Вставьте извлеченные винты и затяните их.


8.4 ЗАМЕНА ШНЕКА

Рисунок 12

 ПРЕДУПРЕЖДЕНИЕ
Убедитесь, что дуговой овой рычаг установлен в положение "выкл" и из устройства извлечена аккумуляторная батарея, прежде чем приступить к какой-либо процедуре технического обслуживания.

1. Открутите 4 комплекта болтов с гайками на средней стальной пластины.
2. Открутите 4 комплекта болтов с гайками с каждой стороны.
3. Снимите шнек.
4. Установите новый шнек.
5. Затяните 8 комплектов ранее снятых болтов с гайками.

8.5 ЗАМЕНА ЗАЩИТНЫХ ПЛАСТИН

 ПРИМЕЧАНИЕ
Диапазон регулировки защитных пластин по высоте составляет 1,5 мм при установке болтов в U-образные отверстия защитных пластин.

1. Выкрутите 2 комплекта болтов, проставок и гаек, крепящих защитные пластины к корпусу снегоочистителя.
2. Снимите защитные пластины.
3. Установите новые защитные пластины.
4. Повторите эту же операцию на другой стороне.

8.6 ХРАНЕНИЕ СНЕГООЧИСТИТЕЛЯ

- Очистите машину перед размещением ее на хранение.
- Перед размещением устройства на хранение убедитесь, что двигатель остыл.

- Убедитесь, что в устройстве нет поврежденных или плохо закрепленных деталей. При необходимости выполните следующие действия/примите следующие меры:
 - Замените поврежденные детали.
 - Затяните крепежные болты.
 - Ремонт производите только в авторизованном сервисном центре.
- Хранение осуществляйте в сухом помещении.
- Убедитесь, что устройство хранится в недоступном для детей месте.


9. ДИАГНОСТИКА И УСТРАНЕНИЕ НЕИСПРАВНОСТЕЙ

Проблема	Возможная причина	Решение проблемы
Рукоять находится не в штатном положении.	Болты неправильно установлены.	Отрегулируйте высоту ручки и убедитесь, что поворотные фиксаторы и болты правильно совмещены.
Устройство не запускается.	Низкий заряд аккумуляторной батареи.	Зарядите батарею.
	Аккумуляторная батарея слишком холодная.	Заряжайте блок аккумуляторных батарей в теплом помещении в течение 15 минут.
	Блок аккумуляторных батарей не подключен к двигателю.	Проверьте контакт клемм между разъемом двигателя и аккумуляторными батареями.
	Неисправность пускового переключателя.	Замените пусковой переключатель или обратитесь за помощью в сервисный центр.
Двигатель вращается с трудом	Шнек или разгрузочный желоб засорены или повреждены.	1. Очистите шнек и разгрузочный желоб. 2. Замените шнек.
	Неисправность электронной платы .	Обратитесь за помощью в сервисный центр.

Проблема	Возможная причина	Решение проблемы
Сильные вибрации.	Ослаблены крепления деталей.	Затяните надлежащим образом все крепления и крышки.
	Повреждение шнека или двигателя.	Замените поврежденные детали.
Двигатель работает, но шнек не вращается.	Ремень поврежден.	Замените ремень.
Снегоочиститель оставляет тонкий слой снега.	Скребок поврежден.	Замените скребок.

* Если предложенные действия не помогли устранить проблему, обратитесь за помощью в сервисный центр.

10. ТЕХНИЧЕСКИЕ ХАРАКТЕРИСТИКИ

Напряжение	82В
Скорость вращения без нагрузки	1800 об.мин.
Ширина очистки	55.9 см
Глубина очистки	33.0 см
Вес (без блока аккумуляторных батарей)	25.8 кг
Измеренный уровень звукового давления	XX дБ (А), K _{РА} = 3 дБ (А)
Гарантированный уровень звуковой мощности	XX дБ (А)
Измеренный уровень звуковой мощности	XX дБ (А)
Вибрации	< 2.5 м/с ² , K = 1.5 м/с ²
Модель аккумуляторной батареи	G82B5 G82B2 и другие серии GL
Модель зарядного устройства	G82C и другие серии GC
	Конструкция с двойной изоляцией

ГАРАНТИЙНЫЕ ОБЯЗАТЕЛЬСТВА

Срок гарантийного обслуживания на инструменты TM GREENWORKS составляет:

- 3 года (36 месяцев) для изделий и зарядных устройств, используемых владельцами для личных (некоммерческих) нужд;
- 2 года для аккумуляторных батарей, используемых владельцами для личных (некоммерческих) нужд;
- 1 год (12 месяцев) для всей профессиональной техники серии 82B), используемых в коммерческих целях и объемах;

Гарантийный срок исчисляется с даты продажи товара через розничную торговую сеть официальных дистрибуторов. Эта дата указана в кассовом чеке или гарантийном талоне, подтверждающем факт приобретения инструмента, зарядного устройства или АКБ. В случае устранения недостатков в течение гарантийного срока, гарантийный срок продлевается на период, в течение которого он не использовался потребителем. Гарантийные обязательства не подлежат передаче третьим лицам. ОГРАНИЧЕНИЯ. Гарантийное обслуживание покрывает дефекты, связанные с качеством материалов и заводской сборки инструментов TM GREENWORKS. Гарантийное обслуживание распространяется на инструменты, завезенные на территорию РФ начиная с 2015 года, через ООО «ГРИНВОРКСТУЛЗ», имеющие Гарантийный Талон или товарный чек, позволяющий произвести идентификацию изделия по модели, серийному номеру, коду, дате производства и дате продажи.

Гарантия Производителя не распространяется на следующие случаи:

1. Неисправности инструмента, возникшие в результате естественного износа изделия, его узлов, механизмов, а также принадлежностей, таких как: электрические кабели, ножи и режущие полотна, приводные ремни, фильтры, угольные щетки, зажимные устройства и держатели;
2. Механические повреждения, вызванные нарушением правил эксплуатации или хранения, оговорённых в Инструкции по эксплуатации;
3. Повреждения, возникшие вследствие ненадлежащего использования инструмента (использование не по назначению);
4. Повреждения, появившиеся результате перегрева, перегрузки, механических воздействий, проникновения в корпус инструмента атмосферных осадков, жидкостей, насекомых или веществ, не являющихся отходами, сопровождающими его применение по назначению (стружка, опилки);
5. Повреждения, возникшие в результате перегрузки инструмента, повлекшей одновременный выход из строя 2-х и более компонентов (ротор и статор, электродвигатель и другие узлы или детали). К безусловным признакам перегрузки изделия относятся, помимо прочих, появление: цветов побежалости, деформации или оплавления деталей и узлов изделия, потемнения или обугливания изоляции, повреждения проводов электродвигателя под воздействием высокой температуры;
6. Повреждения, возникшие из-за несоблюдения сроков технического обслуживания, указанных в Инструкции по эксплуатации;
7. Повреждения, возникшие из-за несоответствия параметров питающей электросети требованиям к электросети, указанным на инструменте;
8. Повреждения, вызванные очисткой инструментов с использованием химически агрессивных жидкостей;
9. Инструменты, прошедшие обслуживание или ремонт вне авторизованного сервисного центра (АСЦ) GREENWORKS TOOLS;
10. Повреждения, появившиеся в результате самостоятельной модификации или вскрытия инструмента вне АСЦ;
11. Ремонт, произведенный с использованием запчастей, сменных деталей или дополнительных компонентов, которые не поставляются ООО «ГРИНВОРКСТУЛЗ» или не одобрены к использованию этой компанией, а также на повреждения, появившиеся в результате использования неоригинальных запчастей; ГАРАНТИЙНОЕ ОБСЛУЖИВАНИЕ. Для устранения неисправности, возникшей в течение гарантийного срока, Вы можете обратиться в авторизованный сервисный центр (АСЦ) GREENWORKS или к официальному дистрибутору компании, указанному в Инструкции, а также на сайте www.Greenworkstools.ru. Основанием для предоставления услуги по гарантийному обслуживанию в рамках данных гарантийных обязательств является правильно оформленный гарантийный талон, содержащий информацию об артикуле, серийном номере, дате продажи инструмента, заверенный подписью и печатью Продавца. Если будет установлено, что поломка инструмента связана с нарушением гарантийных условий производителя, то Вам будет предложено произвести платное обслуживание в одном из АСЦ GREENWORKS

Настоящие гарантийные обязательства подлежат периодическим обновлениям, чтобы соответствовать новой продукции компании. Копия последней редакции гарантийных обязательств будет доступна на сайте www.greenworkstools.eu и на русскоязычной версии сайта www.greenworkstools.ru.

Официальный Сервисный Партнер TM GREENWORKS TOOLS в России – ООО «Фирма Технопарк»: Адрес: Российская Федерация, г. Москва, улица Гвардейская, дом 3, корпус 1. Горячая линия: 8-800- 700-65-25.

Инструмент ручной электрифицированный, торговых марок «Greenworks Tools», «Greenworks» соответствуют требованиям технических регламентов:

- № ТР ТС 010/2011 «О безопасности машин и оборудования»,
- № ТР ТС 004/2011 «О безопасности низковольтного оборудования»,
- № ТР 020/2011 «Электромагнитная совместимость технических средств».

EAC

Изготовитель: «Чанчжоу Глоуб Ко., Лтд.»

Адрес: 213000, Китайская Народная Республика, провинция Цзянсу, округ Чанчжоу, район Чжунлоу, шоссе Тсинганг, 65. Страна производства: Китай.

Официальное представительство и импортер в Российской Федерации и странах СНГ:

Общество с ограниченной ответственностью «ГРИНВОРКСТУЛС ЕВРАЗИЯ»

(краткое название ООО «ГРИНВОРКСТУЛС»)

Адрес: 119049, Российская Федерация, город Москва, Якиманский переулок, д.6.

Телефон: +7-495- 221-8903

Импортер в Республику Беларусь:

Совместное предприятие

СКАНЛИНК-ООО

Адрес: г. Минск, 4-ый пер. Монтажников д.5-16. т.234-99-99

факс 238-04-04 e-mail: opt@scanlink.by

Запрещается выбрасывать электроинструмент вместе с бытовыми отходами!

Электроинструмент, отслуживший свой срок и не подлежащий восстановлению, должен утилизироваться согласно нормам, действующим в стране эксплуатации.

В других обстоятельствах:

- не выбрасывайте электроинструмент вместе с бытовым мусором;
- рекомендуется обращаться в специализированные пункты вторичной переработки сырья.

Дата производства указана на этикетке устройства в формате: Месяц / Число / Год.

ВНИМАНИЕ!!!

В случае прекращения электроснабжения либо при отключении инструмента от электросети снимите фиксацию (блокировку) выключателя и переведите его в положение «Выключено» для исключения дальнейшего самопроизвольного включения инструмента.