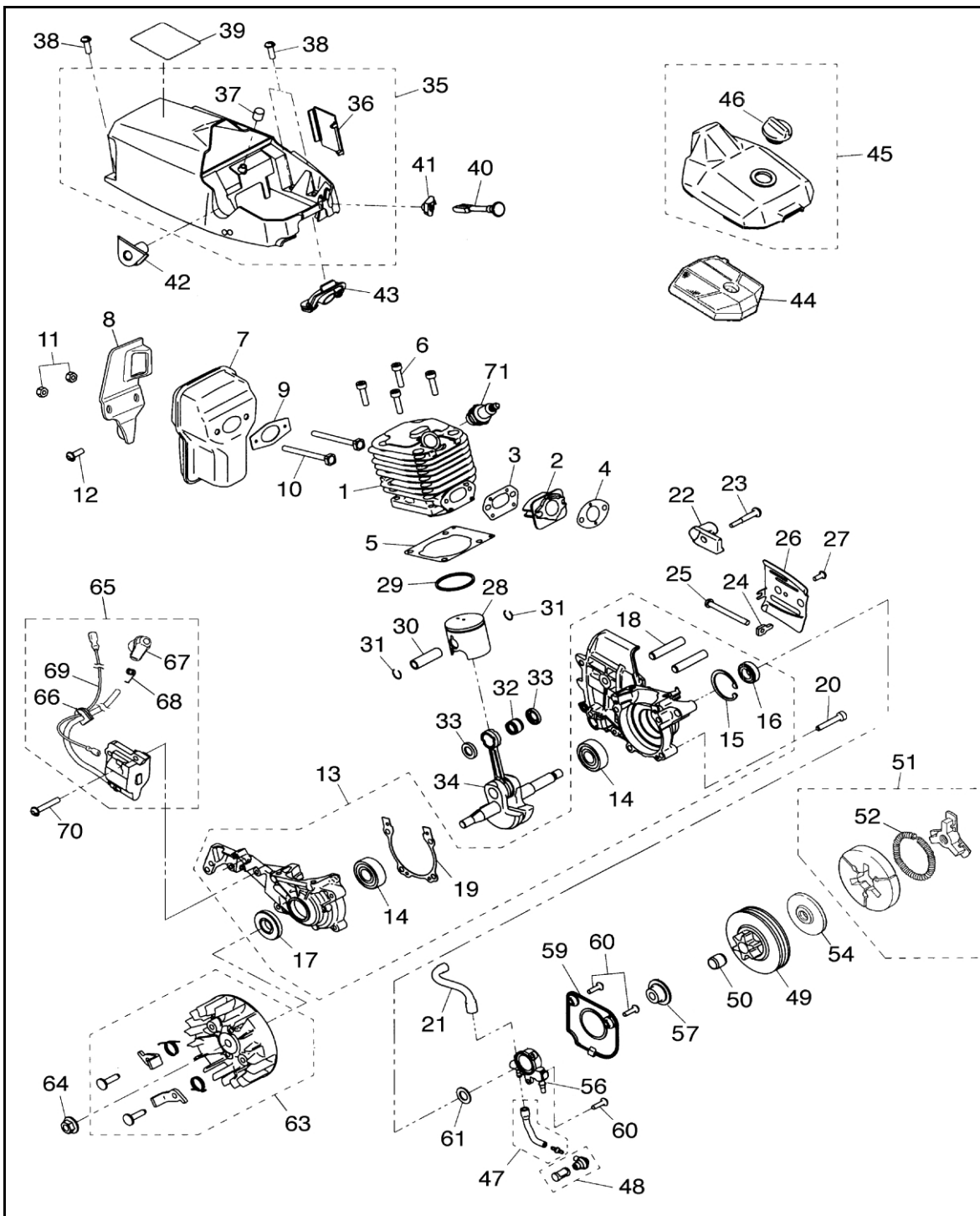
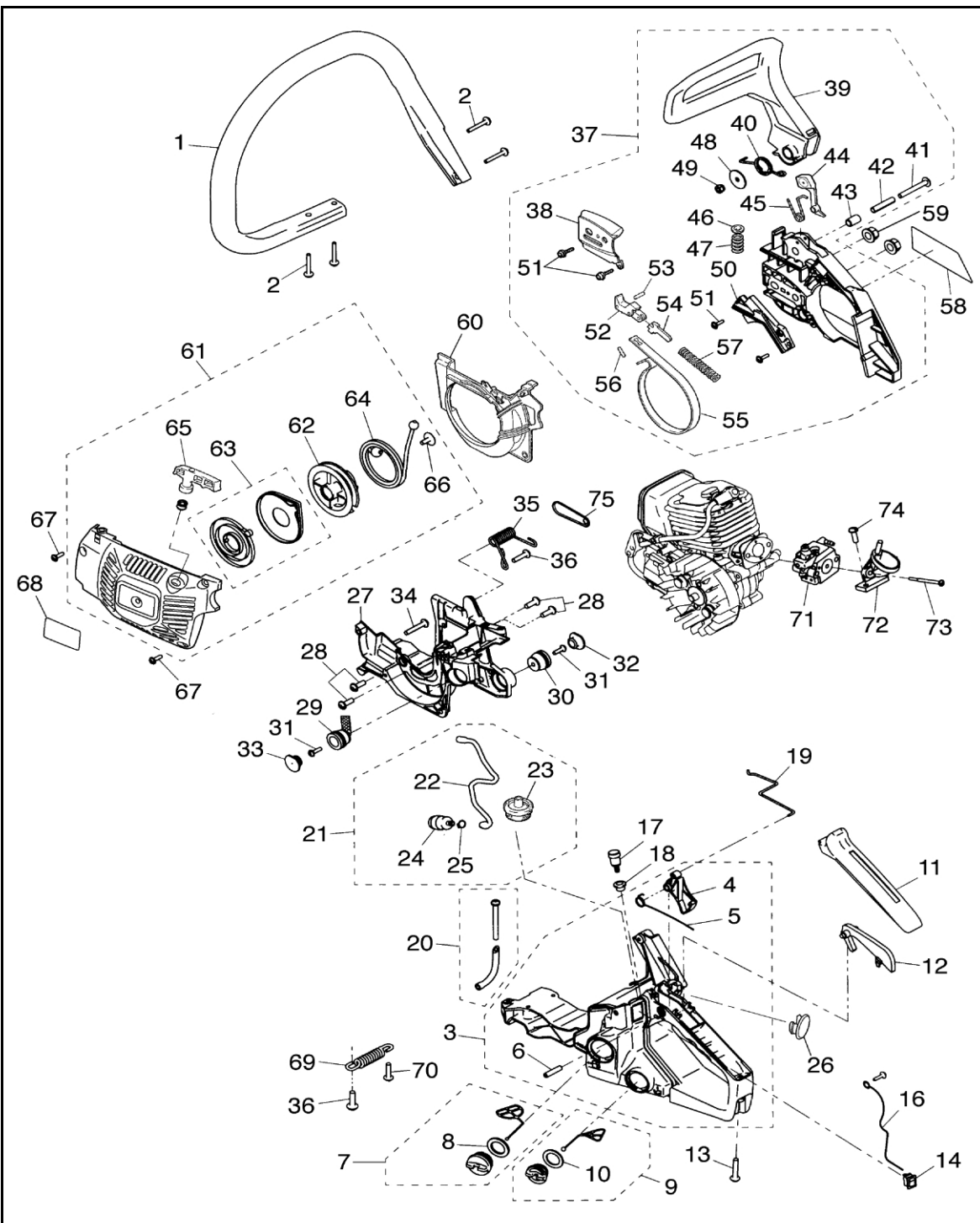


№	Артикул	Наименование	Кол
1*	3800-001	Цилиндр (1,29-31)	1
2	381601002	Теплоизолятор	1
3	381601003	Прокладка теплоизолятора	1
4	381601004	Прокладка карбюратора	1
5		Прокладка цилиндра	1
6		Винт	4
7	381601007	Глушитель	1
8		Стойка глушителя	1
9	381601009	Прокладка глушителя	1
10	381601010	Болт глушителя	2
11	381601011	Гайка глушителя	2
12		Винт	1
13	381601013	Картер в сборе	1
14		Подшипник к/в	2
15		Кольцо стопорное	1
16		Сальник 22x12x7	1
17		Сальник 32x12x5,5	1
18		Шпилька шины	2
19		Прокладка картера	1
20		Винт	4
21	381601021	Шланг маслозаборный	1
22	381601022	Уловитель цепи	1
23		Винт	1
24		Натяжитель цепи	1
25		Винт натяжителя	1
26	381601026	Щиток шины	1
27		Винт	1
28		Поршень Ø39мм	1
29		Кольцо поршневое Ø39x1,5	1
30		Палец поршня	1
31		Кольцо стопорное пальца	2
32		Подшипник игольчатый	1
		Модель	
Пила цепная бензиновая		CS3816	
Technical department		Assembly drawing	
Engineer, chief designer		John Emerson Jr.	
DYNAMIC DRIVE EQUIPMENT, USA		Page 1	



№	Артикул	Наименование	Кол
33		Шайба	2
34		Коленвал	1
35	381601035	Дефлектор	1
36		Крышка	1
37		Уплотнитель	1
38		Винт	4
39		Наклейка	1
40	381601040	Тяга подсоса	1
41	381601041	Уплотнение	1
42		Направляющая карбюратора	1
43		Уплотнение	1
44	381601044	Фильтр воздушный	1
45	381601045	Крышка фильтра	1
46	381601046	Гайка-барашек	1
47	381601047	Шланг маслоподачи	1
48		Фильтр масляный	1
49*	381601049	Чашка сц. (см. лист 4)	1
50	381601050	Подшипник игольчатый	1
51	381601051	Сцепление в сборе	1
52		Пружина сцепления	1
56	381601057	Маслонасос	1
57	381601058	Червяк маслонасоса	1
59	381601059	Крышка маслонасоса	1
60		Винт	2
61	381601061	Шайба	1
63	381601063	Маховик	1
64	790-038-018	Гайка	1
65*	381601065	Магнето (см. лист 4)	1
67		Колпачек свечной	1
68		Пружина магнето	1
70		Винт	1
71	PR7Y	Свеча RCJ-7Y	1
Пила цепная бензиновая		Модель	
		CS3816	
Technical department		Assembly drawing	
Engineer, chief designer		John Emerson Jr.	
DYNAMIC DRIVE EQUIPMENT, USA		Page 2	



№	Артикул	Наименование	Кол
1	381602001	Ручка-дуга	1
2		Винт	4
3	381602003	Ручка-бак	1
4		Курок газа	1
5		Пружина	1
6		Ось	1
7	381602007	Пробка бензобака	1
9	381602009	Пробка маслобака	1
11		Накладка	1
12		Рычаг блокировки газа	1
13		Винт	1
14	381602014	Выключатель	1
16		Провод	1
17	381602017	Клапан бензобака	1
18		Уплотнение	1
19		Тяга газа	1
20	381602020	Клапан маслобака	1
21	381602021	Шланг топливный в сборе	1
24	TJ-GM-501	Фильтр топливный	1
26	381602026	Праймер	1
27	381602027	Кожух картера	1
28		Винт	2
29	381602029	Амортизатор	1
30	381602030	Амортизатор	1
31		Винт	2
32		Крышка амортизатора	1
33		Крышка амортизатора	1
34		Винт	1
35	381602035	Пружина	1
36		Винт	1
37	381602037	Тормоз цепи в сборе	1
38		Щиток шины	1
Пила цепная бензиновая		Модель	
		CS3816	
Technical department		Assembly drawing	
Engineer, chief designer		John Emerson Jr.	
DYNAMIC DRIVE EQUIPMENT, USA		Page 3	

