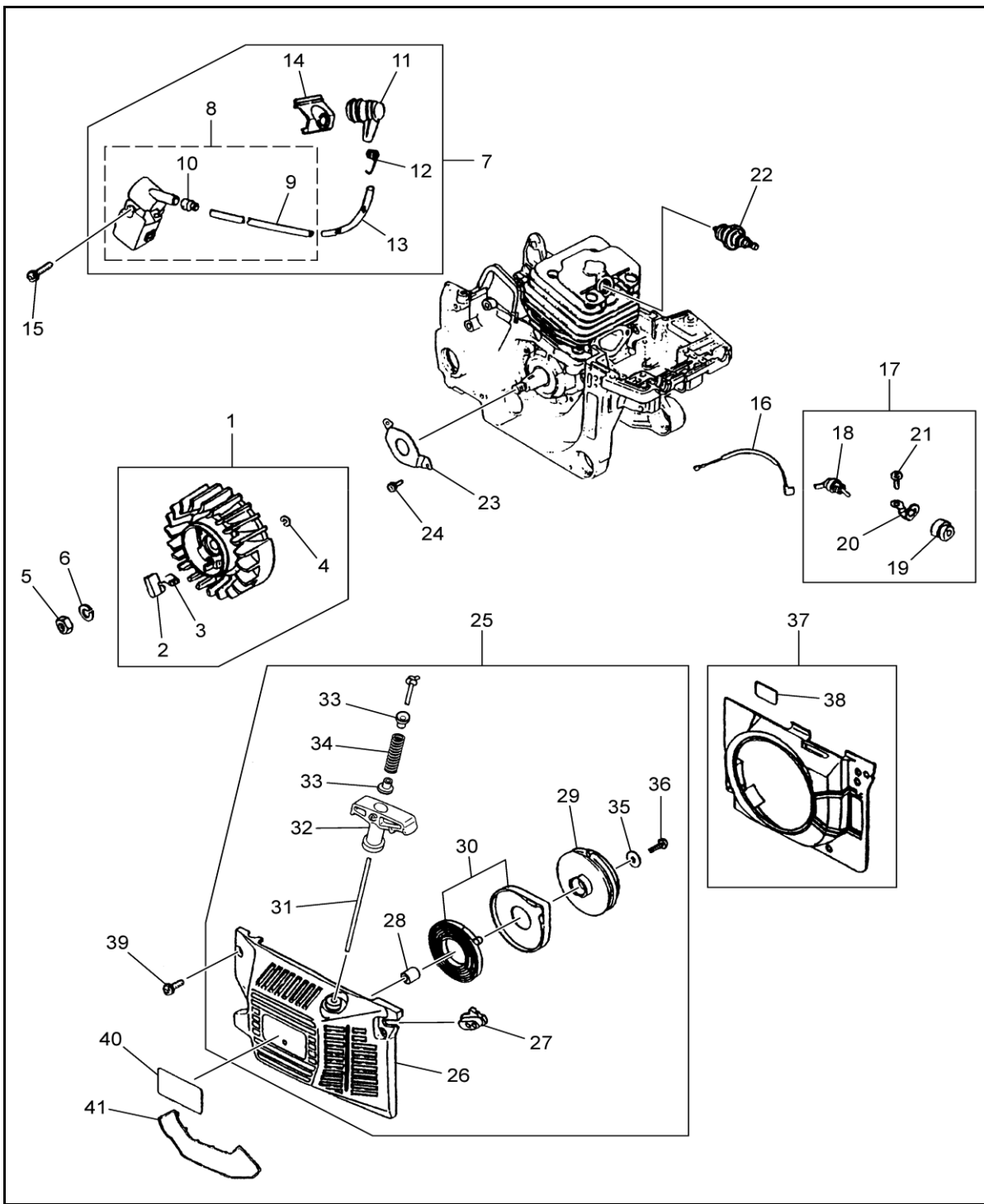
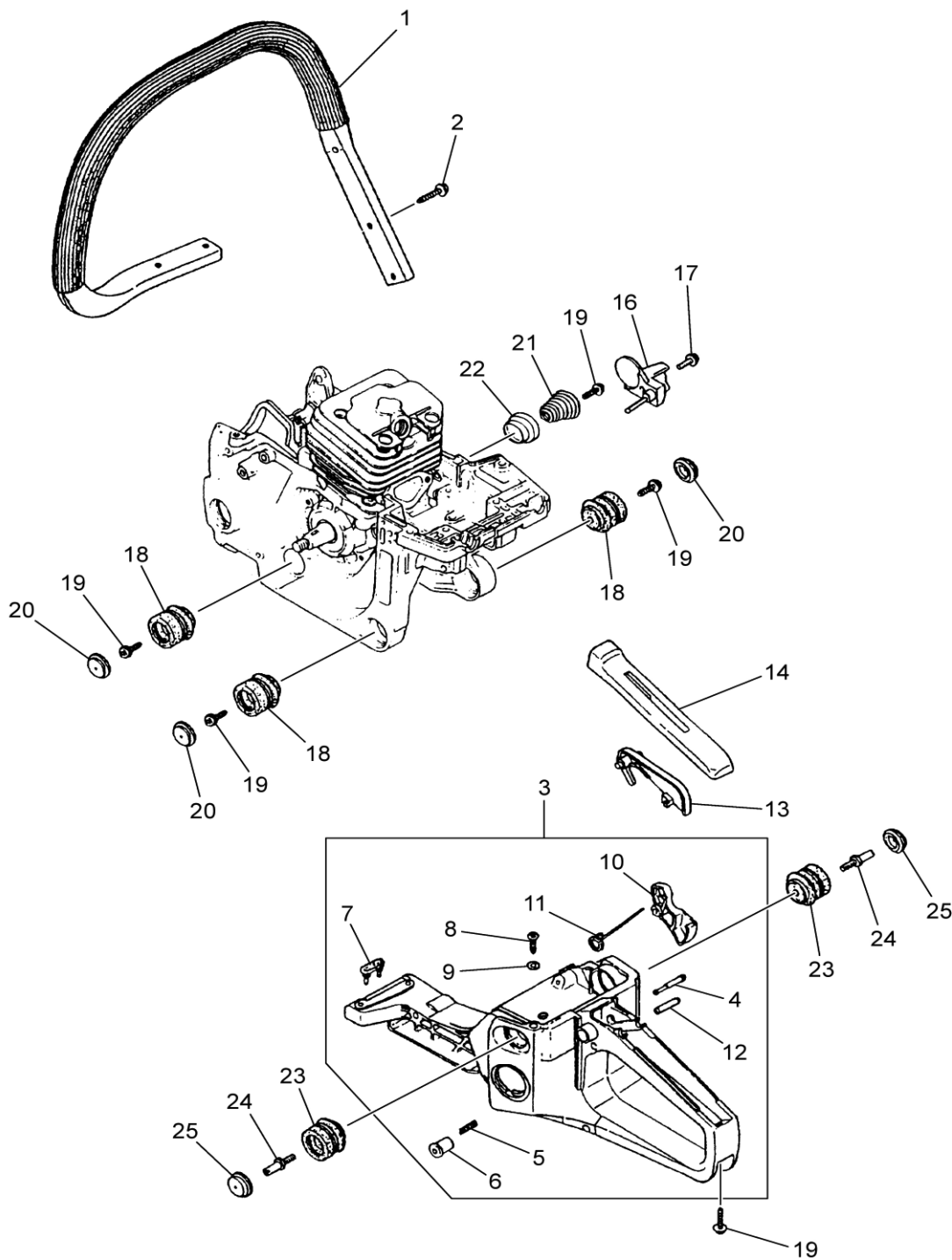


№	Артикул	Наименование	Кол
1*	5200-001	Цилиндр (1,33-36)	1
2	451801003	Колено резиновое	1
3	451801002	Прокладка теплоизолятора	1
4		Винт М5х10	2
5	451801005	Вставка теплоизолятора	1
6	451801006	Стойка карбюратора	1
7		Винт М5х14	2
8	451801008	Фланец карбюратора	1
9	451801009	Прокладка карбюратора	1
10		Прокладка цилиндра	1
11		Винт цилиндра М5х20	4
12	451801012	Болт глушителя М5х83	2
13	451801013	Гайка глушителя М5	2
14	451801014	Глушитель	1
15		Винт М5х10	2
16	451801016	Прокладка глушителя	1
17	451801017	Стойка глушителя	1
18	451802033	Картер	1
19		Штифт	3
20		Подшипник 6202	2
21		Кольцо стопорное Ø35	1
22	451801022	Сальник 15х35х4.5	1
23	451801023	Сальник 15х28х4.5	1
24		Шпилька шины	2
25		Штуцер	1
26		Уплотнение резиновое	1
27		Уплотнение резиновое	1
28		Прокладка картера	1
29		Винт М5х25	5
30		Шланг топливный 3х7х105	1
31		Зажим	1
32		Прокладка	1
Пила цепная бензиновая		Модель	
		CS5018	
Technical department		Assembly drawing	
Engineer, chief designer		John Emerson Jr.	
DYNAMIC DRIVE EQUIPMENT, USA		Page 1	

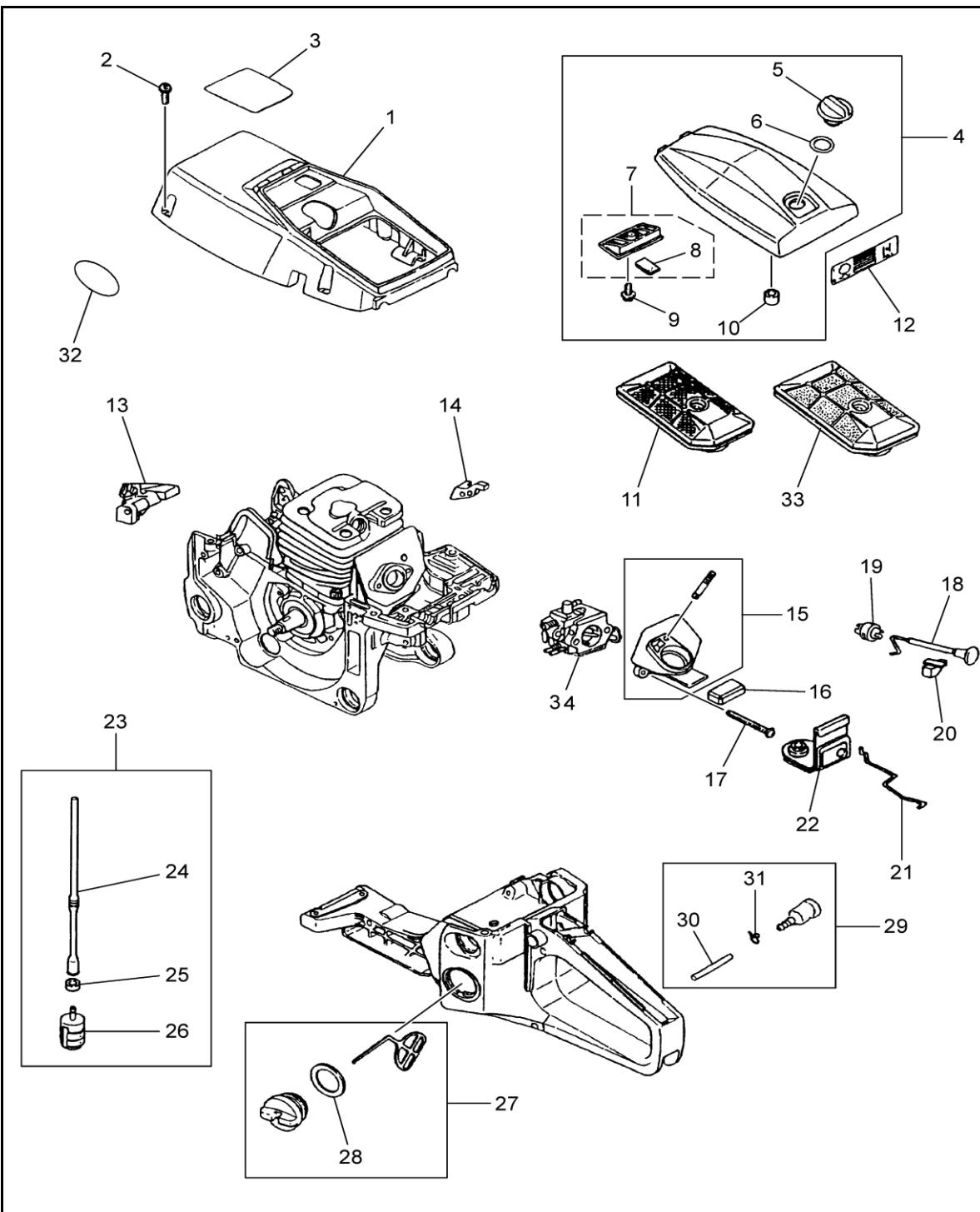


№	Артикул	Наименование	Кол
1	451802001	Маховик	1
2		Собачка	2
3		Пружина	2
4		Шайба	1
5	790-038-018	Гайка М8	1
6		Шайба	1
7*	451802008	Магнето	1
15		Винт М5х20	2
16		Трос газа	1
17	451802017	Выключатель зажигания	1
22	PR7Y	Свеча RCJ-7Y	1
23		Пластина	1
24		Винт М4х10	2
25*	451802020	Стартер в сборе	1
31	241-581	Шнур стартера	1
32	PE09	Ручка стартера	1
37	451802014	Кожух маховика	1
*	4500-003	Магнето	
*	4500-004	Стартер в сборе	

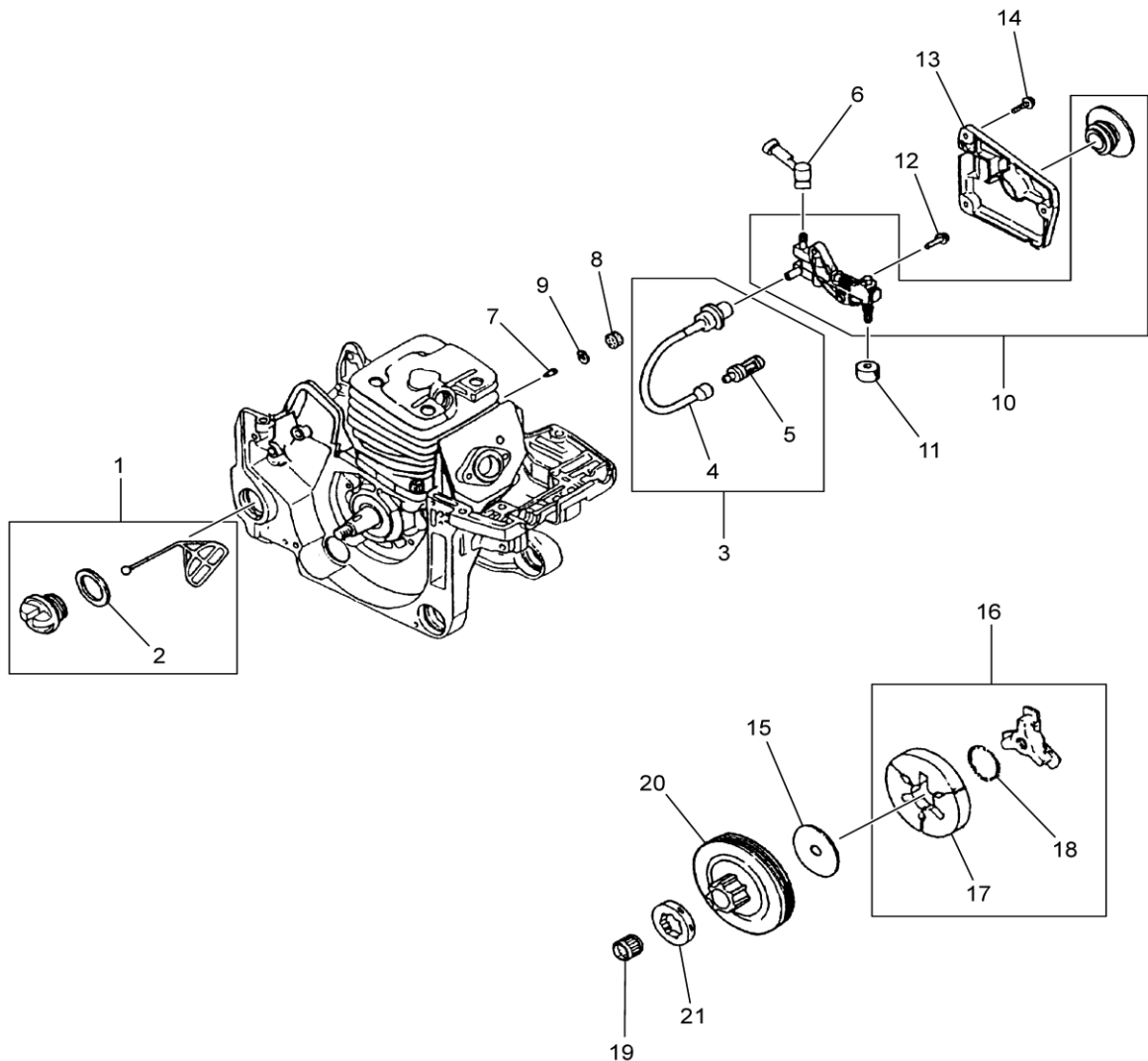
Пила цепная бензиновая		Модель
		CS5018
Technical department		Assembly drawing
Engineer, chief designer		John Emerson Jr.
DYNAMIC DRIVE EQUIPMENT, USA		Page 3



№	Артикул	Наименование	Кол
1	451803001	Ручка-дуга	1
2		Винт М5х19	4
3	451803008	Ручка-бак (3,13,14)	1
16	451803012	Уловитель цепи	1
17		Винт М5х14	1
18	451803010	Амортизатор	2
19		Винт М5х16	4
20		Крышка амортизатора	3
21	451803007	Пружина	1
22		Втулка	4
23	451803005	Амортизатор	2
24		Болт	2
25		Крышка амортизатора	2
		Модель	
Пила цепная бензиновая		CS5018	
Technical department		Assembly drawing	
Engineer, chief designer		John Emerson Jr.	
DYNAMIC DRIVE EQUIPMENT, USA		Page 4	



№	Артикул	Наименование	Кол
1	451804001	Дефлектор	1
2		Винт М5х14	5
4	451804005	Крышка фильтра	1
5	451804006	Гайка-барашек	1
11	451804012	Фильтр воздушный	1
13		Направляющая	1
14		Направляющая	1
15	451804010	Стойка фильтра	1
16		Уплотнение	1
17		Болт карбюратора М5х52	2
18	451804018	Тяга	1
19	451804019	Уплотнение	1
20		Направляющая	1
21	451804021	Тяга газа	1
22	451804023	Кронштейн	1
23	451804024	Шланг топливный в сборе	1
24	451804025	Шланг топливный	1
26	TJ-GM-501	Фильтр топливный	1
27	451804028	Пробка бензобака	1
29		Клапан бензобака	1
34*	451804014	Карбюратор	1
*	4500-005	Карбюратор	
Пила цепная бензиновая		Модель	
		CS5018	
Technical department		Assembly drawing	
Engineer, chief designer		John Emerson Jr.	
DYNAMIC DRIVE EQUIPMENT, USA			Page 5



№	Артикул	Наименование	Кол
1	451805001	Пробка масобака	1
4	451805004	Шланг маслозаборный	1
5		Фильтр масляный	1
6	451805006	Шланг маслоподачи	1
7		Клапан	1
8		Вставка	1
9		Зажим	1
10	451805011	Маслонасос	1
	451805012	Червяк маслонасоса	1
11		Уплотнение	1
12		Винт М4х14	2
13	451805015	Крышка маслонасоса	1
14		Винт М4х14	3
15	451805016	Шайба	1
16	451805017	Сцепление	1
19	451805019	Подшипник 12х15х14	1
20*	451805022	Чашка сцепления	1
20	451805022-1	Барaban-звездочка	1
21*	451805023	Звездочка	1
*	4500-002	Чашка сцепления	
*	HR-H079	Звездочка	

Пила цепная бензиновая		Модель	
		CS5018	
Technical department		Assembly drawing	
Engineer, chief designer		John Emerson Jr.	
DYNAMIC DRIVE EQUIPMENT, USA		Page 6	

