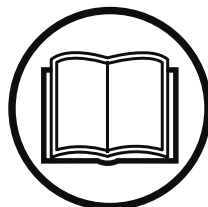


SE	Bruksanvisning	2 - 20	EE	Käsitsemisõpetus	249 - 267
DK	Bruksanvisning	21 - 39	LT	Naudojimosi instrukcijos	268 - 286
FI	Käyttöohje	40 - 58	LV	Lietošanas pamācība	287 - 305
NO	Bruksanvisning	59 - 77	SI	Navodila za uporabo	306 - 324
GB	Operator's manual	78 - 96	SK	Návod na obsluhu	325 - 343
DE	Bedienungsanweisung	97 - 115	BG	Ръководство за експлоатация	344-362
NL	Gebruiksaanwijzing	116 - 134	RU	Руководство по эксплуатации	363 - 381
FR	Manuel d'utilisation	135 - 153	UA	Посібник користувача	382 - 400
ES	Manual de instrucciones	154 - 172	GR	Οδηγίες χρήσεως	401 - 419
IT	Istruzioni per l'uso	173 - 191	TR	Kullanım kılavuzu	420 - 438
PL	Instrukcja obsługi	192 - 210	CZ	Návod k použití	439 - 457
HU	Használati utasítás	211 - 229			
HR	Priručnik	230 - 248			



LC 141Li

EAC

OBJAŠNJENJE ZNAKOVA

Objašnjenje znakova

UPOZORENJE! Neoprezna ili nepravilna uporaba stroja može dovesti do ozbiljnih, čak i fatalnih ozljeda korisnika ili drugih.



Pažljivo pročitajte priručnik i dobro shvatite sadržaj prije rukovanja strojem.



Odstranite ljude i životinje daleko od radnog prostora.



Pazite na odbačene i odbijene predmete.



Upozorenje: okretni rezač. Držite podalje šake i stopala.



Upozorenje: rotirajući dijelovi Držite podalje šake i stopala.



Prije izvođenja popravaka ili održavanja skinite uklonjivi sigurnosni uređaj.



IPX1 – zaštita od kapanja

IPX1

Nemojte izlagati kiši.



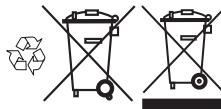
Ovaj proizvod se podudara sa važećim EZ uputama.



Stvaranje buke prema okruženju prema EC uputi. Jačina buke stroja se navodi u poglavlju Tehniški podaci kao i na naljepnici.



Ovaj je proizvod potrebno deponirati u odgovarajući pogon za reciklažu. (Važi samo za Evropu)



Istosmjerna struja. 36V



Objašnjenje razina upozorenja

Upozorenja su svrstana u tri razine.

UPOZORENJE!



UPOZORENJE! Upotrebljava se ako postoji opasnost da zbog nepoštivanja uputa u priručniku dođe do ozljede ili smrtne posljedice za rukovatelja ili štetnih posljedica za okolinu.

VAŽNO!



VAŽNO! Upotrebljava se ako postoji opasnost da zbog nepoštivanja uputa u priručniku dođe do ozljede rukovatelja ili štetnih posljedica za okolinu.

PAŽNJA!

PAŽNJA! Upotrebljava se ako postoji opasnost da zbog nepoštivanja uputa u priručniku dođe do oštećenja materijala ili stroja.

Sadržaj

OBJAŠNENJE ZNAKOVA

Objašnjenje znakova	230
Objašnjenje razina upozorenja	230

SADRŽAJ

Sadržaj	231
---------------	-----

PREZENTACIJA

Poštovani kupče!	232
Mjere prije korištenja nove kosilice	232

ŠTO JE ŠTO?

Dijelovi kosilice	233
-------------------------	-----

SIGURNOSNA OPREMA STROJA

Općenito	234
----------------	-----

MONTIRANJE I PODEŠAVANJA

Općenito	235
Ručka	235
Sakupljač	237
Priključak za zagrtanje	237
Visina rezanja	237

RUKOVANJE BATERIJOM

Akumulatora	238
Prijevoz i skladištenje	239
Odlaganje baterije, punjača baterija i stroja	239

RUKOVANJE

Osobna zaštitna oprema	240
Općenita pravila za sigurnost na radu	240
Osnovna tehnika či šćenja	241
Prijevoz i skladištenje	241
Uključivanje i isključivanje	242

ODRŽAVANJE

Općenito	244
Raspored održavanja	244
Generalna kontrola	244
Čišćenje	245
Oprema za rezanje	245
Plan za pronalaženje kvara	246

TEHNIČKI PODACI

Tehnički podaci	247
EC-uvjerenje o podudaranju	248

Poštovani kupče!

Čestitamo na vašem izboru Husqvarna proizvoda. Husqvarna ima dugu povijest koja se može pratiti sve do 1689., kada je kralj Karl XI izgradio tvornicu za proizvodnju musketa (vrsta pušaka) na obali rijeke Husqvarna. Smještaj tvornice na obali rijeke bio je logičan izbor jer se rijeka koristila za iskorištavanje vodne energije, osiguravajući tako potrebnu električnu energiju. U proteklih 300 godina tvornica Husqvarna proizvela je bezbroj proizvoda, od štednjaka na drva do modernih kuhinjskih uređaja, šivaćih strojeva, bicikala, motocikala itd. Prva električna kosilica predstavljena je 1956., nakon čega je slijedila motorna pila 1959., i u tom se području Husqvarna zadržala sve do danas.

Husqvarna je trenutno jedan od vodećih proizvođača proizvoda za šumarstvo i vrtlarstvo u svijetu, a kvaliteta i pouzdanost naši su glavni prioriteti. Naš poslovni koncept je razvoj, proizvodnja i tržišna ponuda električnih šumarskih i vrtlarskih alata, kao i alata za graditeljsku industriju. Naš cilj je također biti predvodnik u usavršavanju ergonomskih osobina, prilagodivosti korisnicima, sigurnosti i razvijanju ekološke svijesti, te je zato razvijen veliki broj različitih značajki u cilju poboljšanja proizvoda u tim područjima.

Uvjereni smo da ćete s velikim zadovoljstvom cijeniti kvalitetu i izvedbu našeg proizvoda kroz veoma dugi period. Kupovina jednog od naših proizvoda omogućava vam pristup profesionalnoj pomoći te popravcima i servisima kad god je potrebno. Ako prodavač koji vam je prodao stroj nije jedan od naših ovlaštenih trgovaca, zatražite adresu najbližeg ovlaštenog servisa.

Nadamo se da ćete biti zadovoljni svojim strojem te da će vam on biti partner u nizu godina koje su pred vama. Ovaj Korisnički priručnik je vrijedan dokument. Postupanje prema uputstvima (uporaba, servis, održavanje, itd.) može značajno produžiti vijek trajanja stroja, te čak i povećati njegovu prodajnu vrijednost. Ako prodate stroj, obavezno predajte Korisnički priručnik novom vlasniku.

Zahvaljujemo Vam na uporabi Husquarna proizvoda.

Husqvarna AB uvijek radi na tome da sve više razvije svoje proizvode i pridržava se prava što se tiče promjena kao što su n.pr. oblik i izgled bez prethodne obavijesti.

Mjere prije korištenja nove kosilice

- Pažljivo pročitajte priručnik.
- Provjerite da li je naprava za rezanje pravilno sastavljena i podešena. Pogledajte uputstva pod naslovom Sastavljanje.



UPOZORENJE! Dugotrajno izlaganje buci može dovesti do trajnog oštećenja sluha. Stoga uvijek koristite odobrenu zaštitu sluha.

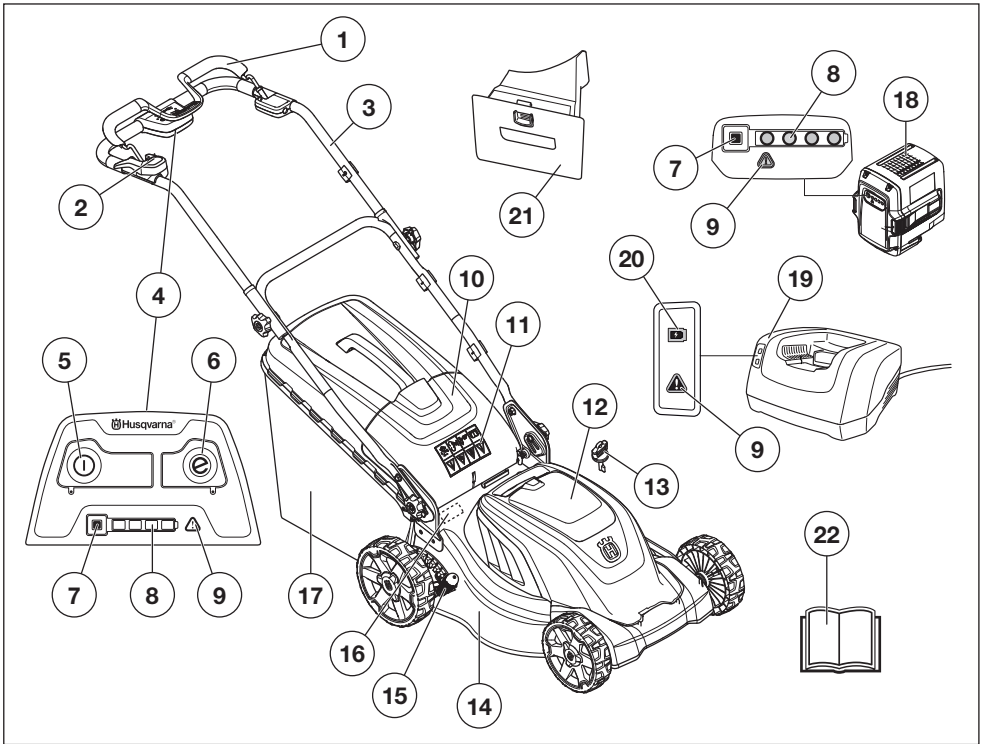


UPOZORENJE! Ni u kojem slučaju ne smijete mijenjati originalni dizajn stroja bez prethodnog odobrenja proizvođača. Uvijek koristite samo originalne rezervne dijelove. Neovlaštene preinake i/ili dodatni pribor mogu rezultirati ozbiljnim ozljedama ili čak smrću korisnika i ostalih osoba.



UPOZORENJE! Nepažljivim i pogrešnim korištenjem kosilica postaje opasan alat te može uzrokovati ozbiljne, pa čak i smrtonosne ozljede. Od iznimne je važnosti pročitati i shvatiti sadržaj ovih uputa za uporabu.

ŠTO JE ŠTO?



Dijelovi kosilice

- | | |
|--------------------------------------|---------------------------------------|
| 1 Kočna poluga motora | 12 Poklopac baterije |
| 2 Blokada pokretanja | 13 Uklonjivi sigurnosni uređaj |
| 3 Ručka / šipka | 14 Pokrov noža |
| 4 Upravljačka ploča | 15 Kontrola visine rezanja |
| 5 Gumb za uključivanje/isključivanje | 16 Ploščica |
| 6 Gumb savE | 17 Hvatač trave |
| 7 Gumb indikatora baterije | 18 Akumulatora (Dodatak) |
| 8 Indikator stanja baterije | 19 Punjač akumulatora (Dodatak) |
| 9 Indikator upozorenja (ERROR LED) | 20 Indikator uključjenja |
| 10 Stražnji odbojnik | 21 Priključak za malčiranje (Dodatak) |
| 11 Znakovi | 22 Priručnik |

SIGURNOSNA OPREMA STROJA

Općenito

Ovaj odjeljak objašnjava razne sigurnosne mjere stroja, kako one rade i što trebate uraditi kako biste mogli vršiti osnovni pregled i održavanje koji su potrebni da bi pila radila sigurno.



UPOZORENJE! Nemojte nikada upotrijebiti stroj koji ima neispravnu sigurnosnu opremu. Ukoliko Vaš stroj ne prodje na kojoj od ovih provjera, obratite se Vašem serviseru radi opravke.

Kako biste spriječili nenamjerno pokretanje okrenite sigurnosni ključ na '0', uklonite bateriju i pričekajte najmanje 5 s.

Pokrov noža

- Rezni pokrov služi za smanjenje vibracija i opasnosti od porezotina.

Provjera pokrova noža

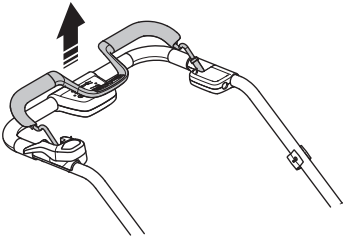
- Provjerite da pokrov nije oštećen i da na njemu nema vidljivih oštećenja, na primjer pukotina.

Kočna poluga motora

- Kočnica motora služi za zaustavljanje motora. Motor se zaustavlja otpuštanjem hvatišta na kočnoj poluzi motora.

Provjera ručke kočnice motora

- Pogledajte odjeljak 'Pokretanje i zaustavljanje' te pokrenite stroj u skladu s uputama za pokretanje, a potom otpustite ručicu kočnice motora. Kočnica motora uvijek mora biti namještena tako da se motor zaustavi za 3 sekunde. Ako se motor ne zaustavi za 3 s, obratite se ovlaštenom servisnom distributeru.

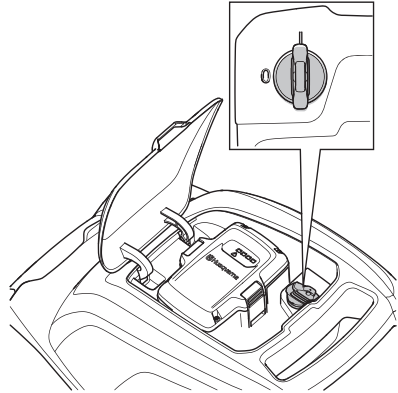


Uklonjivi sigurnosni uređaj

Sigurnosni ključ nalazi se ispod poklopca baterije, odmah pored baterije. Sigurnosnim ključem uključuje se baterija koja napaja motor.

Provjera sigurnosnog ključa

- Sigurnosni ključ provjerite pokretanjem i zaustavljanjem motora. Pogledajte uputstva pod poglavljem Uključivanje i isključivanje.
- Motor je moguće pokrenuti samo kada je ključ postavljen u položaj 1.

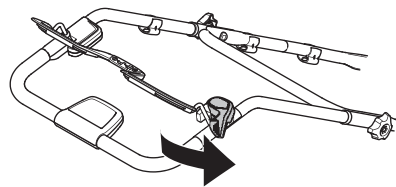


Blokada pokretanja

Blokada pokretanja sprječava nenamjerno pokretanje zaustavljajući ručku za pokretanje motora.

Kontrola inhibitora pokretanja

- Ručicu kočnice motora preklonite prema upravljaču uvjerite se kako blokada pokretanja polugi onemogućuje motora za pokretanje.



- Provjerite vraća li se inhibitor pokretanja lako u originalni položaj nakon aktiviranja.

MONTIRANJE I PODEŠAVANJA

Općenito

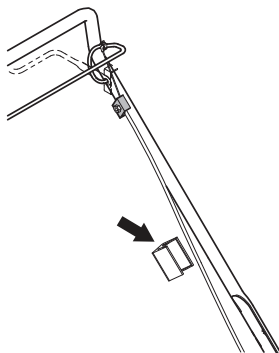


VAŽNO! Kako biste spriječili nenamjerno pokretanje okrenite sigurnosni ključ na '0', uklonite bateriju i pričekajte najmanje 5 s.

Ručka

Sastavljanje

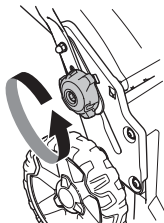
- 1 Cjevasti kraj ručke postavite sasvim nasuprot donjeg dijela ručke.
- 2 Prvo postavite vodeći vijak na donju cijev ručke.
- 3 Zatim postavite jednu od rupica u sredinu za postavljanje vijka u rupicu u ručki.
- 4 Postavite vijak, podlošku i kotačić. Zategnite vijke.
- 5 Koristite priloženi držač kabela kako biste učvrstili kabel za ručku. Prilikom montaže nemojte previše nategnuti kabele. Ako je žica previše nategnuta, može doći do oštećenja kada se ručka preklopi u položaj za prijevoz.



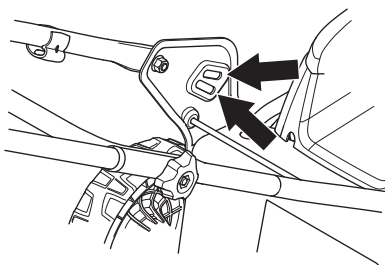
Postavke

Visina ručke

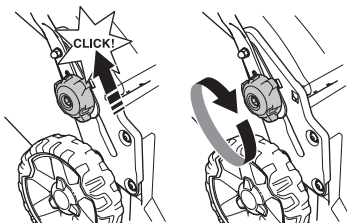
- 1 Otpustite donje vijke.



- 2 Rastavite kotačić, podlošku i vijak.
- 3 Visina ručke može se postaviti na dva položaja.
- 4 Podesite na odgovarajuću visinu postavljajući pričvrсни vijak u jedan od dva otvora.



- 5 Postavite vijak i kotačić.
- 6 Pomaknite kotačiće gore prema ručki sve dok se ne zaustave i dok ne čujete zvuk klika. Zategnite vijke.



MONTIRANJE I PODEŠAVANJA

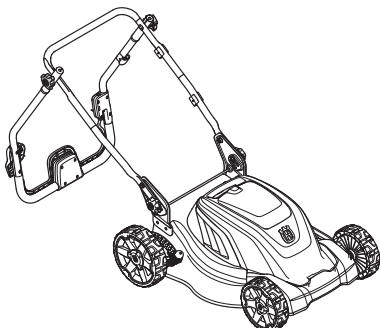
Položaj za transport



UPOZORENJE! Kako biste spriječili nenamjerno pokretanje tijekom prijevoza, održavanja ili popravaka okrenite sigurnosni ključ na '0', uklonite bateriju i pričekajte najmanje 5 s.

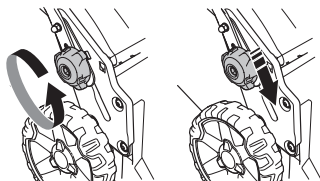
Sklop ručke možete preklopiti kako biste smanjili prostor potreban za prijevoz i pohranu.

- 1 Okrenite sigurnosni ključ na '0' i uklonite bateriju.
- 2 Otпустite 2 kotačića na gornjem dijelu ručke i presavijte ručku prema unatrag.

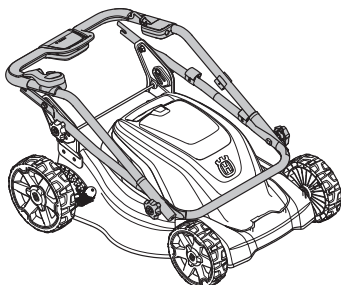


PAŽNJA! Gornji dio ručke moguće je preklopiti samo unatrag prema dolje. Ako ručku preklapate u krivom smjeru, postoji velika opasnost od oštećenja kabela.

- 3 Otпустite donje vijke.
- 4 Pomaknite kotačiće na kraj utora s obje strane stroja.

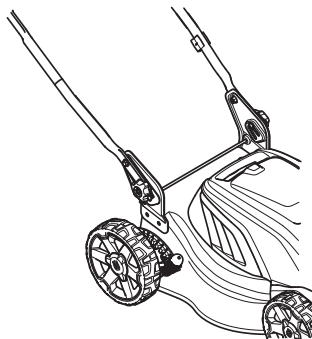


- 5 Ručku savijte prema naprijed.

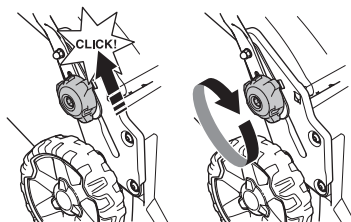


Radni položaj

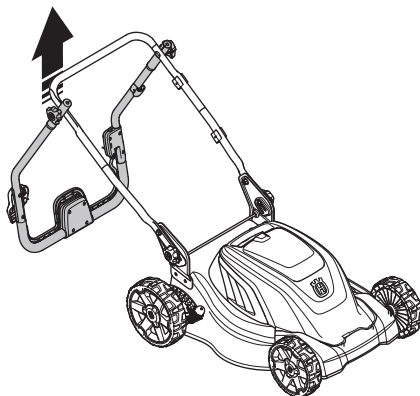
- 1 Podižite ručke sve dok donji dio ručke ne sjedne u položaj za rad.



- 2 Pomičite donje kotačiće uz ručku prema gore dok se ne zaustave uz škljocaj.



- 3 Pričvrstite ručku s izbočinom.
- 4 Presavijte gornji dio ručke i zategnite kotačiće s obje strane.



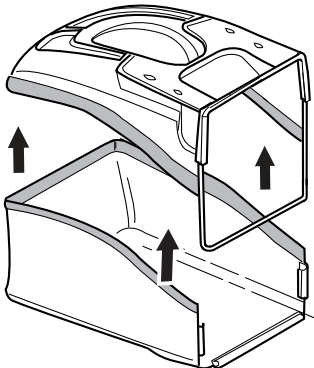
MONTIRANJE I PODEŠAVANJA

Sakupljač

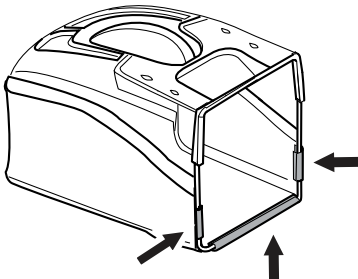
Sastavljanje

Namjestite sakupljač.

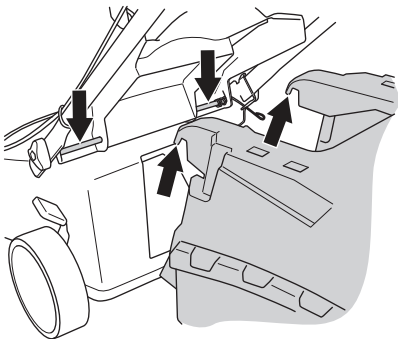
- 1 Umetnite rubnu traku vreće mehanizma za hvaćanje u utor iza gornjeg štitnika i pritisnite traku do kraja.



- 2 Pričvrstite tri pričvršćivača na polugu gornjeg štitnika.



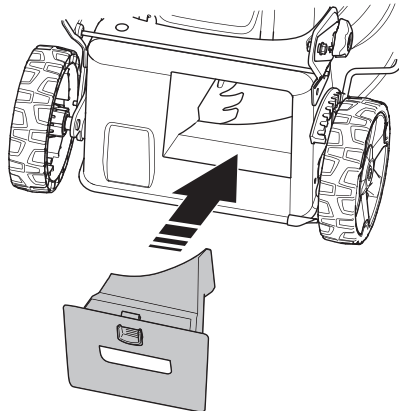
- 3 Kukice zakvačite za gornji rub šasije.



Priključak za zagrtanje - Dodatci

Komplet za malčiranje dostupan je kao dodatna oprema kako bi strojevi imali mehanizam za prihvaćanje koji se može koristiti za funkciju malčiranja. Komplet sadrži priključak za malčiranje i nož.

- 1 Podignite stražnji štitnik i uklonite mehanizam za hvatanje.
- 2 Umetnite priključak za malčiranje u kanal kolektora.



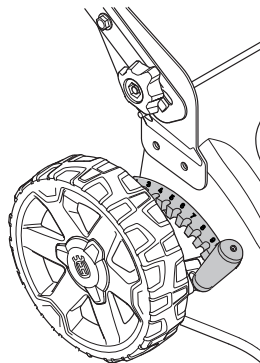
- 3 Zatvorite stražnji štitnik.
- 4 Nož zamijenite Combi nožem koji ste dobili. Više informacija potražite u Cutting equipment" (Rezna oprema).

Visina rezanja

PAŽNJA! Nemojte namještatati premalu visinu rezanja jer to može uzrokovati neravnomjerno košenje na kosinama.

Visinu rezanja možete podesiti u 10 različitih koraka.

- Pomaknite polugu prema natrag za povišenu visinu rezanja a prema naprijed za sniženu visinu rezanja.



UKOVLJAVANJE BATERIJOM

Akumulatora Općenito



UPOZORENJE! Opasnost od strujnog udara i kratkog spoja. Koristite odobrene i neoštećene zidne utičnice. Provjerite je li kabel oštećen. Zamijenite kabel ako izgleda oštećen.

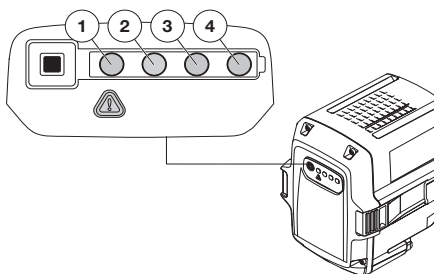
Prije prve upotrebe baterija mora biti puna. Redovito provjeravajte jesu li punjač za baterije i baterija neoštećeni. Trebate pročitati i usvojiti priručnik priložen uz bateriju i punjač baterije.

Imajte na umu da:

- Napunite akumulator punjačem koji ste dobili.
- Punjač se obavezno priključuje u uzemljenu utičnicu.
- Priključite akumulator na punjač i puniti ga najviše 24 sata.
- Bateriju nije dopušteno puniti izravno na suncu.
- Nemojte puniti pri temperaturama nižim od +5° C.
- Baterija se obavezno puni u suhom i dobro prozračenom prostoru, zaštićena od vode, pare, ulja i maziva.
- Bateriju nikad nemojte puniti u blizini zapaljivih tvari ili plinova.

Stanje baterije

Na zaslonu se prikazuje preostali kapacitet baterije i problemi s baterijom, ako postoje. Kapacitet baterije prikazuje se na 5 s nakon pritiskanja gumba indikatora baterije. Prilikom pojave pogreške uključuje se simbol upozorenja na bateriji. Pogledajte tablicu za rješavanje problema.



LED indikatori	Stanje baterije
Svi LED indikatori svijetle	Potpuno napunjena 75-100%
Svijetle indikatori LED 1, LED 2 i LED 3.	Kapacitet baterije 50 % – 75 %
Svijetle indikatori LED 1 i LED 2.	Kapacitet baterije 25 % – 50 %
Svijetli indikator LED 1.	Kapacitet baterije 0 % – 25 %
Indikator LED 1 treperi.	Baterija je prazna. Napunite bateriju.

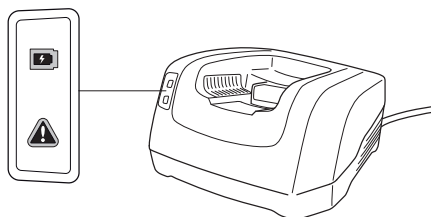
Punjenje baterije

Prije prve upotrebe baterija mora biti puna.

- Spojite punjač baterija na napon i frekvenciju koji su navedeni na natpisnoj pločici.
- Stavite električni utikač u uzemljenu utičnicu.
- Spojite punjač baterija
- Bateriju stavite na punjač baterija. Provjerite je li baterija spojena na punjač baterija.
- Zeleno svjetlo punjenja na punjaču svijetli kad je baterija spojena na punjač.
- Baterija je potpuno napunjena kada svi LED indikatori svijetle.
- Priključite akumulator na punjač i puniti ga najviše 24 sata.
- Izvucite utikač. Nemojte povlačiti kabel napajanja kada ga iskapčate iz zidne utičnice.
- Uklonite bateriju.

Stanje punjenja

Litij-ionske baterije mogu se puniti na bilo kojoj razini punjenja. Postupak punjenja može se otkazati ili započeti na bilo kojoj razini punjenja baterije. Baterija nije oštećena.



LED zaslon	Stanje punjenja
Indikator LED 1 treperi.	Kapacitet baterije 0 % – 25 %
Indikator LED 1 svijetli, indikator LED 2 treperi.	Kapacitet baterije 25 % – 50 %
Svijetle indikatori LED 1, LED 2, indikator LED 3 treperi.	Kapacitet baterije 50 % – 75 %
Svijetle indikatori LED 1, LED 2, LED 3, indikator LED 4 treperi.	Kapacitet baterije 75 % – 100 %
Svijetle indikatori LED 1, LED 2, LED 3 i LED 4.	Baterija je potpuno napunjena kada svi LED indikatori svijetle.

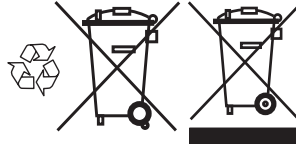
Prijevoz i skladištenje

- Litij-ionske baterije koje se nalaze u stroju podložne su propisima i uvjetima zakona o opasnim tvarima.
- Kod komercijalnih prijevoza kada ih obavlja npr. treća strana ili špediteri, potrebno se pridržavati posebnih uvjeta pakiranja i označavanja.
- Kod pripreme predmeta za isporuku, potrebno je savjetovanje sa stručnjakom za zbrinjavanje opasnog materijala. Pridržavajte se pojedinosti nacionalnih propisa.
- Zalijepite trakom ili pokrijte otvorene kontakte i zapakirajte bateriju tako da se ne pomiče u pakiranju.
- Osigurajte stroj tijekom transporta.
- Uvijek izvadite bateriju prilikom prijevoza ili skladištenja.
- Spremite bateriju i punjač baterija na suhom prostoru, bez vlage, gdje ne može doći do smrzavanja.
- Kako bi se spriječila nezgode, baterija prilikom pohrane ne smije biti spojena na stroj.
- Nemojte spremati bateriju na mjestima sa statičkim električitetom. Nikada ne spremajte bateriju u metalnu kutiju.
- Spremite bateriju i punjač baterija na mjesto gdje je temperatura između 5 °C i 45 °C, a nikada na izravnoj sunčevoj svjetlosti.
- Spremite punjač baterija samo u zatvorenom i suhom prostoru.
- Opremu spremite u zaključan prostor kako bi bila izvan dohvata djece i neovlaštenih osoba.
- Pripazite da je stroj dobro očišćen i da je potpuno servisiranje izvršeno prije dugotrajnog skladištenja.
- Prije pohrane potpuno napunite bateriju. Prazna baterija koja je bačena bez punjenja može se oštetiti.

Odlaganje baterije, punjača baterija i stroja

Oznake na proizvodu i ambalaži znače da se proizvod ne smije odlagati zajedno s komunalnim otpadom. Potrebno ga je odnijeti u propisani reciklažni centar radi uporabe električne i elektroničke opreme.

Ispravnim rukovanjem proizvodom pomažete u ublažavanju negativnih učinaka po okoliš i osobe do kojih može doći u slučaju pogrešnog upravljanja otpadnim tvarima ovog proizvoda. Pojedinosti o recikliranju proizvoda zatražite od lokalnih tijela uprave, komunalne službe ili u prodavaonici u kojoj ste kupili proizvod.



Osobna zaštitna oprema

Pri svakoj upotrebi stroja će se samo propisana osobna zaštitna oprema upotrijebiti. Osobna zaštitna oprema ne eliminiše rizik na ozljedu ali smanjuje posljedice ako se ozljeda dogodi. Zamolite prodavača motornih pila da vam pomogne izabrati opremu.

Uvijek upotrijebite:

- Koristite zaštitu za sluh kako biste smanjili opasnost od slabljenja sluha.
- Čvrste čizme ili cipele protiv proklizavanja.
- Čvrste, duge hlače. Ne nosite kratke hlače ili sandale i ne hodajte bos.
- Prilikom namještanja, provjere ili čišćenja reznih nastavaka nosite zaštitne rukavice.

Općenita pravila za sigurnost na radu

U ovom se odjeljku opisuju osnovne sigurnosne smjernice za rad sa strojem. Ove informacije ni u kojem slučaju ne mogu biti zamjena za stručne vještine i iskustvo.

- Pažljivo pročitajte priručnik i dobro shvatite sadržaj prije rukovanja strojem.
- Imajte u vidu da je korisnik odgovoran za nesreće ili ugrožavanje drugih ljudi ili njihove imovine.
- Stroj treba održavati čistim. Oznake i naljepnice trebaju biti potpuno čitljive.

Zdrav razum treba prevladati

Nije moguće obuhvatiti sve situacije s kojima se možete susresti. Uvijek postupajte oprezno i slijedite zdrav razum. Ako dodete u situaciju u kojoj se osjećate nesigurno, prestanite s radom i potražite savjet stručnjaka. Obratite se dobavljaču, ovlaštenom servisu ili iskusnom korisniku. Izbjegavajte svaku upotrebu ako smatrate da niste dovoljno kvalificirani za to!



UPOZORENJE! Tijekom rada uređaj stvara elektromagnetsko polje. To polje u nekim slučajevima može ometati aktivne ili pasivne medicinske implantate. Radi smanjenja rizika od teških ili smrtonosnih ozljeda preporučujemo da se osobe s medicinskim implantatima posavjetuju s liječnikom i proizvođačem implantata prije rukovanja uređajem.



UPOZORENJE! Neoprezna ili nepravilna uporaba stroja može dovesti do ozbiljnih, čak i fatalnih ozljeda korisnika ili drugih.

Djeca ili druge osobe koje nisu obučene za upotrebu ovog stroja ne smiju koristiti ili servisirati stroj.

Strojem ne smiju upravljati osobe sa smanjenim fizičkim ili mentalnim sposobnostima niti osobe koje zbog zdravstvenih razloga ne mogu upravljati strojem bez nadzora osobe odgovorne za njihovu sigurnost.

Nikada ne dozvolite drugim osobama da koriste stroj prije nego ste sigurni da su razumjeli sadržaj uputa za uporabu.

Nikada ne koristite stroj kada ste umorni, nakon konzumacije alkoholnih pića ili uzimanja lijekova koji mogu utjecati na vaš vid, rasuđivanje ili koordinaciju.



UPOZORENJE! Neovlaštene preinake i/ili dodatni pribor mogu rezultirati ozbiljnim ozljedama ili čak smrću korisnika i ostalih osoba. Ni u kojem slučaju ne smijete mijenjati originalni dizajn stroja bez da ste prethodno zatražili odobrenje od proizvođača.

Nikada ne izmjenjujte originalni dizajn stroja i ne koristite stroj kada vam se čini da je izmijenjen od strane bilo koje osobe.

Nikada nemojte koristiti stroj koji je neispravan. Redovno vršite sigurnosne provjere, održavanje i servis kao što je opisano u ovom priručniku. Neke od radnji održavanja i servisiranja trebaju vršiti isključivo obučeni i kvalificirani stručnjaci. Upute možete pronaći u odjeljku Održavanje.

Uvijek koristite originalne rezervne dijelove.

Sigurnost na radnom mjestu

- Prije početka košenja uklonite grančice, pruče, kamenje i slične stvari iz kosilice.
- Predmeti koji zahvate priključak za rezanje mogu biti odbačeni i ozlijediti vas ili druge. Ljudi i životinje trebaju biti na sigurnoj udaljenosti.
- Stroj nemojte koristiti u lošim vremenskim uvjetima, na primjer u magli, po kiši, u vlažnim ili mokrim uvjetima, za jakih vjetrova, u iznimnoj hladnoći, ako postoji opasnost od munje itd. Rad pod lošim vremenskim uvjetima je umarajući i može stvoriti opasnost na pr. klizave površine.
- Pregledajte okolinu kako biste osigurali da vas ništa ne može omesti u upravljanju strojem.
- Pripazite na korijenje, kamenje, grančice, udubljena, jame i sl. U visokoj travi se mogu nalaziti zapreke koje ne vidite.
- Košenje na kosinama može biti opasno. Nemojte koristiti kosilicu na veoma strmim kosinama. Kosilica se ne smije koristiti na površinama čiji je nagib veći od 15 stupnjeva.
- Na kosinama, hodajte paralelno s kosinom. Lakše je raditi uz kosinu, nego gore dolje po kosini.
- Budite oprezni kad se približavate skrivenim kutovima i predmetima koji zakrivaju pogled.

Sigurnost pri radu

- Kosilica je namijenjena isključivo za košenje tratine. Svaka druga upotreba je zabranjena.
- Nosite osobnu zaštitnu opremu. Pogledajte uputstva pod naslovom Osobna zaštitna oprema.
- Nemojte pokretati kosilicu ako nož i svi pokrovi nisu ispravno montirani. U suprotnom se nož može olabaviti i uzrokovati tjelesne ozljede.
- Stroj je sada otporan samo na laganu vlagu. Stroj ne izlaže kiši ili mokrim uvjetima. Voda koja prodire u stroj povećava opasnost od električnog udara.
- Pripazite da nož ne udara o strana tijela, kao što je kamenje, korijenje i slično. Time se može istupiti nož i iskriviti osovina motora. Iskrivljena osovina uzrokuje nejednak rad i vibracije što može rezultirati velikom opasnošću od oslobađanja noža.
- Ručicu kočnice motora nije dopušteno trajno učvrstiti na ručki kada je stroj u pogonu.
- Kosilicu postavite na ravnu, čvrstu površinu i pokrenite je. Pripazite da nož ne dođe u dodir s tlom i bilo kojim predmetima.
- Uvijek budite ispred stroja. Prilikom košenja kotači trebaju biti na tlu a obje ruke na ručki. Ruke i stopala držite podalje od rotirajućih noževa.
- Stroj ne smijete upotrebljavati ako nisu postavljeni mehanizam za hvaćanje trave ili stražnji izbacivač.
- Nemojte naginjati stroj dok je motor u pogonu. Nikada nemojte trčati s uključenom kosilicom. Trebali biste uvijek hodati dok radite s kosilicom.
- Posebice pripazite dok za vrijeme košenja povlačite kosilicu prema sebi.

- Kosilicu nije dopušteno podizati ili prenositi dok je motor u pogonu. Ako morate podići kosilicu, prvo zaustavite motor, okrenite sigurnosni ključ na '0' i uklonite bateriju.
- Nemojte kositi dok hodate unatrag.
- Isključite motor prije prelaska po površinama koje ne namjeravate kositi. Primjerice, po šljunčanim putovima, kamenju, pločama, asfaltu, itd.
- Isključite motor prije promjene visine rezanja. Nikada nemojte izvoditi podešavanja dok je motor u pogonu.
- Ne ostavljajte uključeni stroj bez nadzora. Isključite motor. Provjerite da li se priključak za rezanje prestao okretati.
- Ako udarite u strani predmet ili osjetite vibracije odmah zaustavite stroj. Zaustavite motor, okrenite sigurnosni ključ na '0' i uklonite bateriju. Provjerite je li stroj oštećen. Popravite štetu ili se obratite ovlaštenoj servisnoj radionici.

Osnovna tehnika či šćenja

- Za najbolji učinak uvijek režite ostrim nožem. Upotrebom tupog noža trava se kosi neujednačeno i postaje žuta na površini. Usto oštar nož uzrokuje manju potrošnju energije od tupog noža.
- Nikada nemojte kositi više od 1/3 visine trave. To se posebice odnosi na košenje tijekom sušnih razdoblja. Na početku košenja namjestite veliku visinu rezanja. Provjerite rezultat i smanjite visinu rezanja na željenu postavku. Ako je trava previsoka, pomičite se lagano i, prema potrebi, prijedite dvaput preko površine koju kosite.
- Svaki put kosite u različitim smjerovima kako ne biste ostavili pruge na travnjaku.

Prijevoz i skladištenje

- Za prijevoz i pohranu baterije pogledajte odjeljak 'Rukovanje baterijom'.
- Uvijek izvadite bateriju prilikom prijevoza ili skladištenja.
- Tijekom prevoženja učvrstite opremu kako biste izbjegli oštećenja i nezgode u prijevozu.
- Opremu spremite u zaključan prostor kako bi bila izvan dohvata djece i neovlaštenih osoba.
- Stroj i opremu spremite na suho mjesto na kojem ne može doći do mraza.

Uključivanje i isključivanje

Prije pokretanja



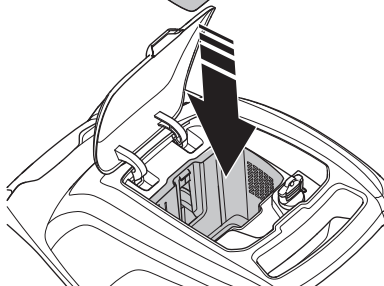
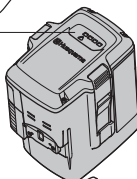
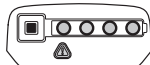
UPOZORENJE! Pažljivo pročitajte priručnik i dobro shvatite sadržaj prije rukovanja strojem.

Nosite osobnu zaštitnu opremu.
Pogledajte uputstva pod naslovom **Osobna zaštitna oprema.**

- Odstranite ljude i životinje daleko od radnog prostora.
- Vršite svakodnevni nadzor. Pogledajte upute u odjeljku "Održavanje".

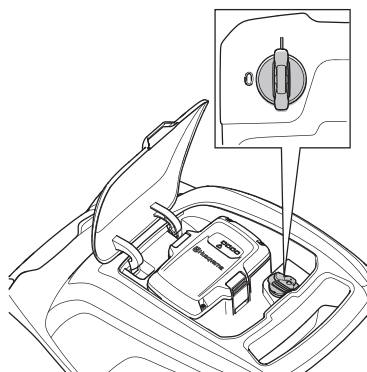
Akumulatora

- 1 Punjenje akumulatora. Više informacija potražite pod 'Rukovanje baterijom'.
- 2 Smjestite bateriju u predodređeni odjeljak stroja i provjerite njeno stanje.

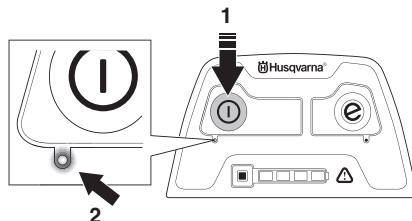


Paljenje

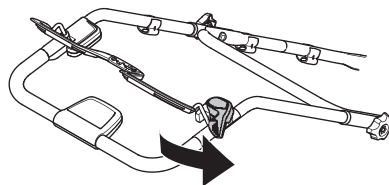
- 1 Sigurnosni ključ ispod poklopca baterije postavite u položaj '1'.



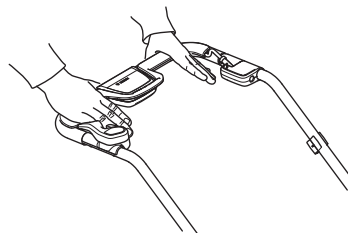
- 2 Stanite ispred stroja.
- 3 Gumb za uključivanje/isključivanje (1) na ploči držite pritisnutim dok LED diode (2) ne zasvijetle zelenom bojom. Zelena boja označava da je stroj uključen.



- 4 Otpustite inhibitor pokretanja.



- 5 Sklopite kočnu polugu motora prema ručki.



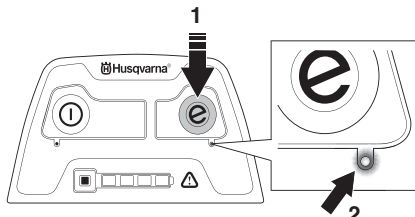
Stroj se automatski isključuje ako nije aktivan dulje od 10 minuta.

UKLOVANJE

SavE mode

Uređaj je opremljen štednom funkcijom za bateriju (SavE). U većini slučajeva način rada SavE je optimalan način rada za trimer za živicu i osigurava najdulji period rada.

- Uključite funkciju pritiskanjem gumba SavE (1). Zelena LED dioda (2) svijetli kada je funkcija uključena.



- Isključite funkciju štednje pritiskanjem gumba SavE (1). Kada se zelena LED dioda (2) isključi funkcija je isključena.

Funkcija SavE automatski se isključuje ako uvjeti na tlu zahtijevaju veću snagu.

Funkcija SavE isključuje se ponovno automatski čim to dopuste uvjeti na tlu.

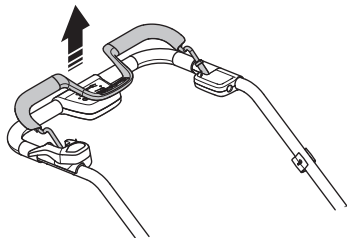
Radni način rada

Stroj se može pogoniti u 3 različita načina rada kako bi se ostvarili najbolji radni uvjeti.

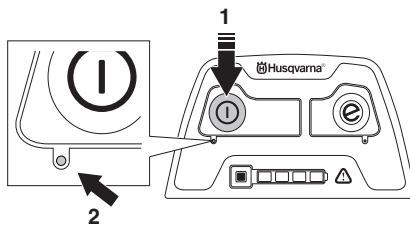
- 1 Standardni način rada
- 2 SavE mode – Uključivanje izbora funkcije SavE
- 3 Način rada za veliko opterećenje – Motor pod velikim opterećenjem automatski povećava o/min i snagu, primjerce pri rezanju visoke ili vlažne trave. Motor se po smanjenju opterećenja automatski vraća u standardni način rada.

Isključivanje

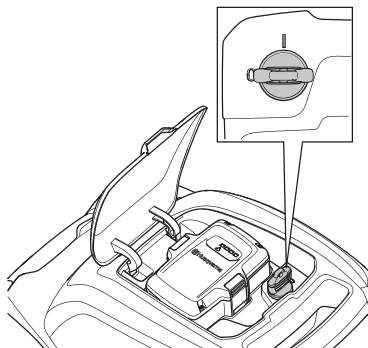
- 1 Zaustavite motor otpuštanjem kočne poluge motora.



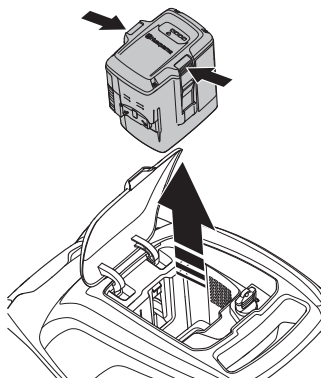
- 2 Gumb za uključivanje /isključivanje (1) na ploči držite pritisnutim dok se LED dioda (2) ne isključi.



- 3 Otvorite zaštitni poklopac na stroju i okrenite sigurnosni ključ u položaj '0'.



- 4 Ako je napunjenost baterije mala, treba je napuniti. Više informacija potražite pod 'Rukovanje baterijom'.
- 5 Bateriju iz stroja uklonite pritiskanjem dva gumba i izvlačenjem.



Stroj se automatski isključuje ako nije aktivan dulje od 10 minuta.

VAŽNO! Kako biste spriječili nenamjerno pokretanje okrenite sigurnosni ključ na '0', uklonite bateriju i pričekajte najmanje 5 s.

ODRŽAVANJE

Općenito



UPOZORENJE! Korisnik smije obavljati postupke održavanja i servisiranja opisane isključivo u ovom priručniku. Veće popravke potrebno je prepustiti ovlaštenom serviseru.

Kako biste spriječili nenamjerno pokretanje tijekom prijevoza, održavanja ili popravaka okrenite sigurnosni ključ na '0', uklonite bateriju i pričekajte najmanje 5 s.

Životni vijek stroja se može skratiti a opasnost od nezgoda povećati ako se održavanje stroja ne vrši na pravi način i ako se opravke ne vrše stručno. Ako trebate dodatna obavještenja, potražite savjet kod najbliže radionice za popravke.

- Zastupnik tvrtke Husqvarna treba redovito pregledavati stroj te obavljati nužne prilagodbe i popravke.
- Zamijenite sve oštećene, istrošene ili potrgane dijelove.
- Uvijek koristite originalne rezervne dijelove.

Raspored održavanja

U rasporedu servisiranja možete vidjeti koji dijelovi vašeg stroja trebaju servisiranje i u kojim ga vremenskim razmacima treba obavljati. Vremenski razmaci izračunavaju se na temelju dnevne upotrebe stroja i mogu se razlikovati, ovisno o intenzitetu korištenja.



UPOZORENJE! Kako biste spriječili nenamjerno pokretanje tijekom prijevoza, održavanja ili popravaka okrenite sigurnosni ključ na '0', uklonite bateriju i pričekajte najmanje 5 s.

	Prije pokretanja	Nadzor tjedno	Mjesečni nadzor
Generalna kontrola	X		
Čišćenje	X		
Provjerite rad blokade*	X		
Provjerite je li sigurnosna oprema stroja oštećena.	X		
Provjerite ispravnost rada gumba za uključivanje/isključivanje.	X		
Baterija ne smije biti oštećena.	X		
Provjerite razinu napunjenosti baterije.	X		
Provjerite rade li gumbi za otpuštanje na bateriji i učvršćuju li bateriju u stroju.	X		
Punjač baterije mora biti neoštećen i funkcionalan.		X	
Provjerite veze između baterije i stroja, te provjerite vezu između baterije i punjača baterija.			X
Provjerite rezni nastavak**. Nikada ne koristite tupe, napuknute ili oštećene oštrice.	X		
Provjerite da pokrov nije oštećen i da na njemu nema vidljivih oštećenja, na primjer pukotina.*	X		
Provjerite ručicu kočnice motora. Otpustite ručicu kočnice motora i uvjerite se kako se motor zaustavio.	X		

*Pogledajte upute u odjeljku "Sigurnosna oprema stroja".

** Pogledajte upute u odjeljku 'Rezna oprema'.

Generalna kontrola

- Provjerite ima li vijaka i matica koje treba zavrtnuti i ako treba, učinite to.
- pritom pazite da kabeli nisu stisnuti.

Čišćenje

- Plastične dijelove čistite čistom i suhom krpom.
- nemojte upotrebljavati uređaj za pranje pod velikim pritiskom da biste čistili stroj.
- Nikada nemojte polijevati motor vodom.
- Bateriju ili punjač baterija nikada nemojte čistiti vodom.
- Stroj očistite nakon korištenja.
- Četkom uklonite lišće, travu i slične tvari s kosilice. Stroj nemojte prati vodom jer voda može prodrijeti u bateriju ili motor i uzrokovati oštećenja stroja ili kratki spoj.
- Ako je priključak baterije na stroju prljav, očistite ga komprimiranim zrakom ili koristite mekanu četkicu.
- Prije postavljanja baterije u punjač baterije, baterija, punjač baterija i njihovi priključci obavezno moraju biti čisti i suhi.
- Vodilice za bateriju održavajte čistima.

Oprema za rezanje

- Provjerite reznu opremu radi oštećenja ili napuklina. Oštećena rezna oprema mora biti odmah zamjenjena.
- Nož uvijek mora biti dobro položen i balansiran.



UPOZORENJE! Prilikom servisiranja i održavanja rezne opreme obavezno nosite rukavice za teške uvjete rada. Nož je vrlo oštar i lako dolazi do posjekotina.

PAŽNJA! Nož je nakon oštrenja potrebno balansirati.

Oštećene lopatice trebate odmah zamijeniti kako ne bi pukle u slučaju nailaska na zapreku.

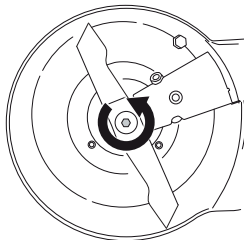
Promjena noževa



UPOZORENJE! Kako biste spriječili nenamjerno pokretanje okrenite sigurnosni ključ na '0', uklonite bateriju i pričekajte najmanje 5 s.

Rastavljanje:

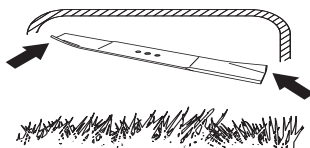
- Odvijte vijak koji pričvršćuje nož.



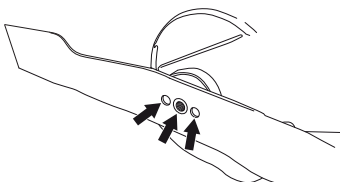
- Uklonite stari nož. Provjerite je li nosač noža neoštećen. Također provjerite neoštećenost vijka noža i je li vratilo motora savijeno.

Sastavljanje:

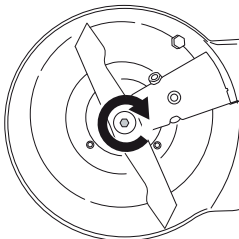
- Nož mora biti postavljen na način da kutni krajevi budu usmjereni prema poklopcu.



- Nož treba pravilno centrirati na osovini.



- Postavite podlošku i pravilno zategnite vijak noža. Vijak treba zategnuti na zatezni moment od 20 Nm.



- Rukom okrenite nož kako biste provjerili okreće li se slobodno.
- Izvedite pokusni rad stroja.

VAŽNO!

Budite pažljivi i koristite zdrav razum. Izbjegavajte sve situacije s kojima se ne možete nositi. Ako niste sigurni u radne postupke nakon što pročitate ove upute, obratite se stručnom osoblju prije nego nastavite. Kontaktirajte ovlaštenu servisnu radionicu.

Uvijek koristite originalne dijelove. Dodatne informacije potražite u poglavlju "Tehnički podaci".

ODRŽAVANJE

Plan za pronalaženje kvara

Rješavanja problema za bateriju i/ili punjač baterija za vrijeme punjenja.

Akumulatora

LED zaslon	Moguće pogreške	Moguće rješenje
Treperi zeleni LED indikator aktiviranja.	Nizak napon baterije.	Punjenje akumulatora.
LED indikator pogreške treperi.	Baterija je ispražnjena.	Punjenje akumulatora.
	Odstupanje temperature.	Koristite bateriju u okruženju u kojem su temperature između -10 °C i 40 °C.
	Prenapon.	Mrežni napon treba odgovarati naponu naznačenom na natpisnoj pločici stroja Uklonite bateriju iz punjača baterije. Pričekajte 5 s i nakon toga pokušajte ponovno napuniti bateriju. Ako problem još uvijek nije riješen, obratite se ovlaštenoj servisnoj radionici.
LED indikator pogreške svijetli	Prevelika razlika ćelija.	Kontaktirajte ovlaštenu servisnu radionicu.

Punjač akumulatora

LED zaslon	Moguće pogreške	Moguće rješenje
LED indikator pogreške treperi.	Odstupanje temperature.	Koristite punjač baterija u okruženju u kojem su temperature između 5 °C i 40 °C.
LED indikator pogreške svijetli		Kontaktirajte ovlaštenu servisnu radionicu.

Upravljačka ploča

Tipkovnica	Moguće pogreške	Moguće rješenje
LED indikator pogreške treperi	Preopterećenje.	Kako biste spriječili nenamjerno pokretanje okrenite sigurnosni ključ na "0", uklonite bateriju i pričekajte najmanje 5 s. Provjerite okreću li se noževi neometano.
	Upravljačka jedinica motora se pregrijala.	
	Nož je blokiran.	
	Ako broj okretaja motora padne ispod kritične vrijednosti, motor se zaustavlja.	Ako se problem nastavi pojavljivati, za dodatne pojedinosti obratite se ovlaštenom servisnom distributeru.

TEHNIČKI PODACI

Tehnički podaci

	LC 141Li
Motor	
Vrsta motora	BLDC (beskontaktni) 36 V
Broj okretaja motora – SavE, o/min	2700
Broj okretaja motora – nazivni, o/min	3100
Broj okretaja motora – veliko opterećenje, o/min	3700
Snaga motora – u kW, maks.	0,8
Snaga motora – nazivna, kW	0,55
Težina	
Težina bez baterije, kg	20
Akumulatora*	
Vrsta baterije	36 VDC, litij-ionska
Trajanje baterije	
Trajanje baterije, min. (slobodni pogon) s uključenom funkcijom SavE, s baterijom tvrtke Husqvarna od 4,2 Ah.	50
Trajanje baterije, min. (slobodni pogon) s uključenom standardnim načinom rada, s baterijom tvrtke Husqvarna od 4,2 Ah.	40
Emitovanje buke (pogledajte napomenu 1)	
Jačina zvuka, izmjerena u dB(A)	91
Jačina zvuka, garantovana L_{WA} dB(A)	94
Jačina buke (pogledajte napomenu 2)	
Razina zvučnog tlaka na uhu rukovatelja u dB(A)	83
Jačina vibracije (pogledajte napomenu 3)	
ručka, m/s^2	2,0
Šišanje	
Visina rezanja, mm	25–70
Visina rezanja u cm	41
Rezač	Collect
Kataloški broj	5104364–10
Kapacitet vreće za travu, litra	50

* Stroj je kompatibilan sa svim baterijama tvrtke Husqvarna. Za najbolje rezultate i učinkovitost preporučujemo Husqvarna bateriju **BLi150**.

Napomena 1 Stvaranje buke prema okolini izmjerena kao zvučni tlak (L_{WA}) prema EC–uputi 2000/14/EC. Napomena 2: Podaci o razini pritiska buke pokazuju tipičnu statističku disperziju (standardna devijacija) od 1,2 dB (A). Napomena 3: Podaci o razini vibracije pokazuju tipičnu statističku disperziju (standardnu devijaciju) od 0,2 m/s^2 .

U stroju koristite samo originalnu bateriju BLi tvrtke Husqvarna.

Odobreni punjači za navedene baterije, BLi.		
Punjač akumulatora	QC120	QC330
Mrežni napon, V	220–240	100–240
Frekvencija, Hz	50–60	50–60
Snaga, W	125	330

TEHNIČKI PODACI

EC-uvjerenje o podudaranju

(Važi samo za Evropu)

Husqvarna AB, SE-561 82 Huskvarna, Švedska, tel: +46-36-146500, potvrđuje pod isključivom odgovornošću da su kosilice **Husqvarna LC 141Li**, od serijskog broja 15xxxxxx i naprijed, sukladne zahtjevima SMJERNICE VIJEĆA:

- od 17. svibnja 2006, "o strojevima" **2006/42/EZ**.
- od 26 veljača 2014 "u vezi elektromagnetske kompatibilnosti" **2014/30/EU**.
- od 8 svibnja 2000 "u vezi stvaranja buke prema okolini" **2000/14/EC**.

Za informacije u vezi sa stvaranjem buke, pogledajte poglavlje Tehnički podaci.

Naredni standardi su primjenjeni: **EN 62133, EN 60335-2-29, EN 60335-1:2012+A11:2014, EN 60335-2-77:2010, EN 62233:2008, EN 55014-1:2006/+A1:2009/+A2:2011, EN 55014-2:1997/+A1:2001/+A2:2008**

Prijavljeno tijelo **3059, Intertek Testing & Certification Ltd.**, 58 Jinfeng Road, Yuyao, Zhejiang 315403, N.R. Kina, provelo je procjenu sukladnosti prema dodatku VI Direktive 2000/14/EC i izdala certifikat s brojem: 71055

Huskvarna 16 Rujan 2015



Claes Losdal, upravitelj odjela za razvoj/proizvodi za vrt

(Ovlašteni predstavnik tvrtke Husqvarna AB i osoba odgovorna za tehničku dokumentaciju.)

SÜMBOLITE TÄHENDUS

Sümbolite tähendus

ETTEVAATUST! Vääräl või hooletul kasutamisel võib seade olla ohtlik, põhjustada raskeid vigastusi või kasutaja ja teiste inimeste surma.



Loe käsitsemisõpetus põhjalikult läbi, et kõik eeskirjad oleksid täiesti arusaadavad, enne kui seadet kasutama hakkad.



Vaata, et tööpiirkonnas poleks võõraid isikuid.



Väljaviskuvate ning tagasipõrkavate asjade oht.



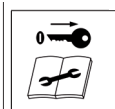
Ettevaatust – liikuvad terad. Hoidke jalgu ja käsi.



Hoiatus: pöörlevad osad. Hoidke käed ja jalad eemal.



Enne remondi- või hooldustöö alustamist eemaldage eemaldatav ohutusseade.



IPX1 – pritsmekindel

IPX1

Ärge jätke vihma kätte.



Seade vastab EL kehtivatele direktiividele.



Ümbristevasse keskkonda leviv müra vastavalt Euroopa Ühenduse direktiivile. Andmed seadme emissiooni kohta on toodud peatükis Tehnilised andmed ja etiketil.



Toode tuleb kõrvaldada vastavas taaskasutuspunktis. (Kehtib vaid Euroopas)



Alalisvool. 36V



Hoiatustasemete selgitus

Hoiatused jagunevad kolmele tasemele.

ETTEVAATUST!



ETTEVAATUST! Näitab ohtlikku kehavigastust või kasutaja surma põhjustavat või lähedalolevaid objekte kahjustavat ohtu, kui kasutusjuhendis toodud juhiseid eiratakse.

TÄHTIS!



TÄHTIS! Näitab vigastuste ohtu kasutajale või ohtu lähedalolevatele objektidele, kui kasutusjuhendis toodud juhiseid eiratakse.

TÄHELEPANU!

TÄHELEPANU! Näitab lähedalolevate objektide või seadme kahjustamise ohtu, kui kasutusjuhendis toodud juhiseid eiratakse.

SISUKORD

Sisukord

SÜMBOLITE TÄHENDUS

Symbolite tähendus	249
Hoiatustasemetete selgitus	249

SISUKORD

Sisukord	250
----------------	-----

ESITLUS

Lugupeetud tarbija!	251
Abinõud enne uue muruniiduki kasutamist	251

MIS ON MIS?

Mis on mis muruniidukil?	252
--------------------------------	-----

SEADME OHUTUSVARUSTUS

Üldised näpunäited	253
--------------------------	-----

KOKKUPANEK JA REGULEERIMINE

Üldised näpunäited	254
Käepide	254
Koguja	256
Peenestaja kinnitamine	256
Niitmiskõrgus	256

AKU KÄSITSEMINE

Aku	257
Transport ja hoiustamine	258
Aku, akulaadija ja masina kõrvaldamine	258

KÄITAMINE

Isiklik ohutusvarustus	259
Üldised ohutusekirjad	259
Põhiline lõikamistehnika	260
Transport ja hoiustamine	260
Käivitamine ja seiskamine	261

HOOLDUS

Üldised näpunäited	263
Hoolduskeem	263
Üldkontroll	263
Puhastamine	264
Lõikeseade	264
Rikete määramine	264

TEHNILISED ANDMED

Tehnilised andmed	266
EÜ kinnitus vastavusest	267

Lugupeetud tarbija!

Õnnitleme teid, et olete valinud Husqvarna toote! Husqvarna ajalugu algab juba aastast 1689, kui kuningas Karl XI käsul rajati Huskvarna jõe äärde tehase tahtpüsside valmistamiseks. Asukoht Huskvarna jõe ääres oli üsnagi loogiline, sest see võimaldas tootmiseks kasutada vee jõudu. Husqvarna tehase enam kui 300-aastase tegutsemisaja kestel on seal toodetud väga erinevaid tooteid alates puupliitidest kuni moodsate köögiseadmete, õmblusmasinate, jalgrataste ja mootorratasteni välja. 1956. aastal tuli välja Husqvarna esimene mootori jõul töötav muruniiduk, kolme aasta möödudes – aastal 1959 – järgnes sellele mootorsaag. Samas valdkonnas töötab Husqvarna ka täna.

Täna on Husqvarna maailma juhtivaid aiandus- ja metsandustoodete tootjaid, kes seab esikohale seadmete kvaliteedi ja tehnilised näitajad. Meie äriidee on toota, arendada ja turustada mootori jõul töötavaid seadmeid aianduse, metsanduse ja ehituse ning tööstuse jaoks. Husqvarna eesmärk on luua seadmeid, mis on esirinnas ja sellepärast ongi meie seadmetele iseloomulikud mitmed kasulikud lahendused, mis tagavad seadmete ergonoomilisuse, kasutajasõbralikkuse, turvalisuse, keskkonnasõbralikkuse ja tõhususe.

Me oleme veendunud, et te hindate kõrgelt meie toodete kvaliteeti ja tehnilisi näitajaid, ning seda ka tulevikus. Kui te ostate meie toote, on teile tagatud professionaalne abi nii seadmete hooldamise kui parandamise osas. Kui seadme müüja juures pole volitatud töökoda, küsige, kus on meie lähim volitatud töökoda.

Me loodame, et jätate oma ostuga rahule ja sellest saab teie hea abimees pikkadeks aastateks. Ärge unustage, et seadme kasutusjuhend on väärtuslik abimees. See aitab teid oluliselt oma seadme tööiga pikendada, kui te järgite neid soovitusi, mis on juhendis toodud seadme hooldamise, korrastamise ning parandamise kohta. Kui te kord müüte selle seadme ära, andke sellega uuele omanikule kaasa ka kasutusjuhend.

Täname, et te valisite endale kasutamiseks Husqvarna toote!

Husqvarna AB töötab pidevalt oma toodete edasiarendamise alal ja jätab seetõttu endale õiguse teha muuhulgas muudatusi toodete kuju ja välimuse osas.

Abinõud enne uue muruniiduki kasutamist

- Loe käsitlemisõpetus hoolikalt läbi.
- Kontrolli lõikeseadme monteerimist ja korrasolekut. Juhised on toodud Koostamist käsitlevas alajaotuses.



ETTEVAATUST! Pikaajaline müra võib tekitada püsiva kuulmiskahjustuse. Kandke alati heakskiidetud kõrvaklappe.

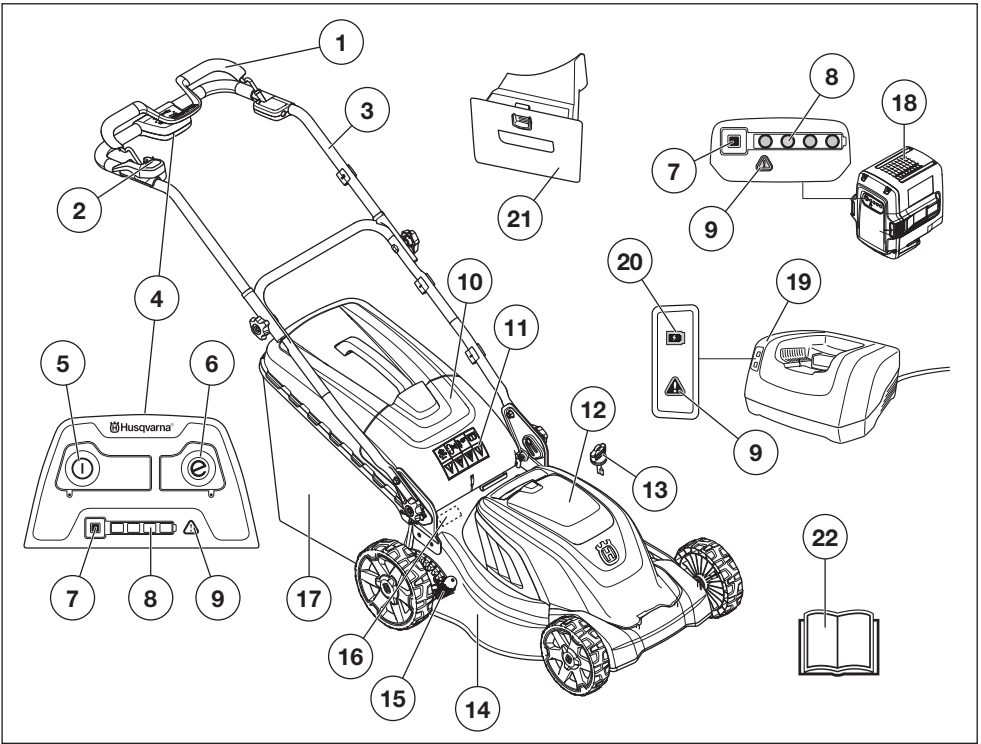


ETTEVAATUST! Seadme algset ehitust ei tohi muuta ilma tootja loata. Kasutage ainult originaalosi. Kooskõlastuseta muudatused ja mitteoriginaalosalad võivad põhjustada ohtlikke kahjustusi nii kasutajale endale kui juuresviibijatele.



ETTEVAATUST! Vale või hooletu kasutamise korral võib muruniiduk olla ohtlik tööriist, mis võib põhjustada tõsise või isegi eluohtliku vigastuse. Väga oluline on lugeda ja aru saada käesoleva kasutusjuhendi sisust.

MIS ON MIS?



Mis on mis muruniidukil?

- | | |
|---------------------------------|-------------------------------|
| 1 Mootoripiduri hoob | 12 Akukaas |
| 2 Käivitustõkesti | 13 Eemaldatav ohutusseade |
| 3 Käepide/juhtraud | 14 Lõiketerakate |
| 4 Juhtpaneel | 15 Niitmiskõrguse regulaator |
| 5 Sisse- ja väljalülitusnupp | 16 Tüübisilt |
| 6 SavE-nupp | 17 Rohupüüdja |
| 7 Akunäidiku nupp | 18 Aku (Lisatarvik) |
| 8 Aku oleknäidik | 19 Akulaadija (Lisatarvik) |
| 9 Hoiatusindikaator (ERROR LED) | 20 Sisselülitamise näidik |
| 10 Tagumine deflektor | 21 Multšimiskork (Lisatarvik) |
| 11 Sümbolid | 22 Käsitsemisõpetus |

SEADME OHUTUSVARUSTUS

Üldised näpunäited

Käesolevas käsitletakse seadme ohutusvarustust, selle toimimist, kontrollimist ning põhihooldust, mis tagab ohutu töö.



ETTEVAATUST! Ära kunagi kasuta seadet, mille ohutusvarustus on puudulik. Vajadusel lasta seadme hooldustöökojas parandada.

Tahtmatu käivitamise vältimiseks keerake ohutuslülitit asendisse 0, eemaldage aku ja oodake vähemalt 5 sekundit.

Lõiketerakate

- Lõiketerakate on ette nähtud vibratsiooni vähendamiseks ja lõikekahjude ohu vähendamiseks.

Lõikurikatte kontrollimine

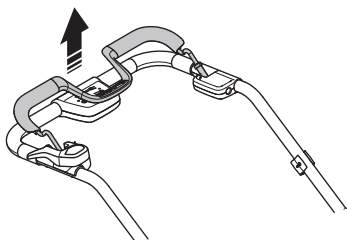
- Kontrolli, et lõiketerakate on terve ja ilma nähtavate defektideta, näiteks materjalipragudeta.

Mootoripiduri hoob

- Mootoripidur on ette nähtud mootori seiskamiseks. Kui mootoripiduri hoob vabastatakse, siis mootor seiskub.

Pidurikäepideme kontrollimine

- Käivitage muruniiduk vastavalt käivitusjuhistele (vt Käivitamine ja seiskamine") ja seejärel vabastage mootori pidurikäepide. Mootor peaks nüüd seiskuma. Mootoripidur peab olema alati reguleeritud nii, et mootor seiskub 3 sekundi jooksul. Kui mootor 3 sekundi jooksul ei seisku, võtke ühendust volitatud hooldusesindusega.

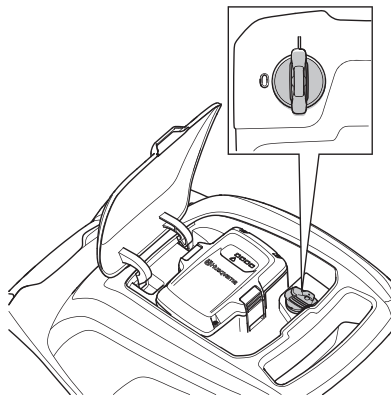


Eemaldatav ohutusseade

Ohutuslülitit asub aku kõrval akukaane all. Ohutuslülitit kasutatakse mootori toiteaku sisselülitamiseks.

Ohutuslülitit kontrollimine

- Ohutuslülitit kontrollimiseks käivitage ja seisake mootor. Vt. juhiseid alajaotusest Käivitamine ja seiskamine.
- Mootor tohib käivituda ainult siis, kui lülitit on keeratud asendisse 1.

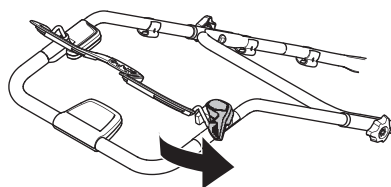


Käivitustõkesti

Käivitustõkesti välistab tahtmatu käivitamise, takistades käepidemel mootori sisselülitamist.

Käivitustõkesti kontrollimine

- Pöörake mootori pidurikäepide juhtraua poole ja veenduge, et käivitustõkesti takistab juhtraual käiviti sisse lülitamast.



- Veenduge, et käivitustõkesti naaseb pärast käivitamist hõpsalt algasendisse.

Üldised näpunäited

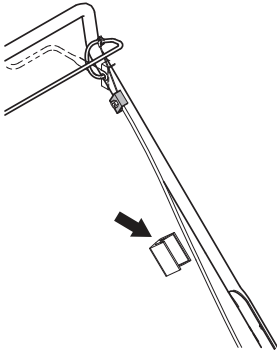


TÄHTIS! Tahtmatu käivitamise vältimiseks keerake ohutuslülitit asendisse 0, eemaldage aku ja oodake vähemalt 5 sekundit.

Käepide

Koostamine

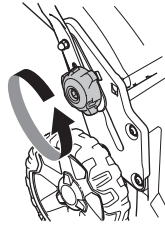
- 1 Pange käepideme torukonstruktsioon täpselt käepideme alumise osa vastassuunda.
- 2 Esmalt seadke juhtkruvi käepideme alumisse torusse.
- 3 Seejärel seadke üks kinnituskruvi avadest käepidemes oleva avaga kohakuti.
- 4 Paigaldage kurvi, seib ja nupp. Keerake hoovad korralikult kinni.
- 5 Juhtme kinnitamiseks käepideme külge kasutage kaasasolevat juhtmehoidikut. Ärge juhett kinnitamisel liigselt pingutage. Kui juhe on kinnitatud liiga suure pingsusega, võib see käepideme pööramisel transpordiasendisse kahjustuda.



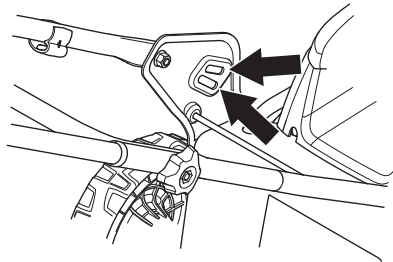
Seaded

Käepideme kõrgus

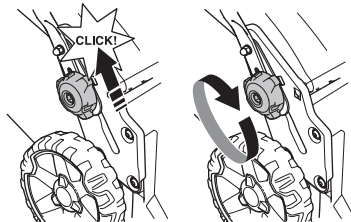
- 1 Keerake alumised hoovad lahti.



- 2 Eemaldage nupp, seib ja kruvi.
- 3 Käepideme kõrguse saab seada 2 erinevasse asendisse.
- 4 Seadke see sobivale kõrgusele, paigaldades kinnituskruvi ühte kahest avast.



- 5 Paigaldage kruvi ja nupp.
- 6 Lükake nuppe ülespoole käepideme suunas, kuni need peatuvad ja kõlab klõpsatus. Keerake hoovad korralikult kinni.



KOKKUPANEK JA REGULEERIMINE

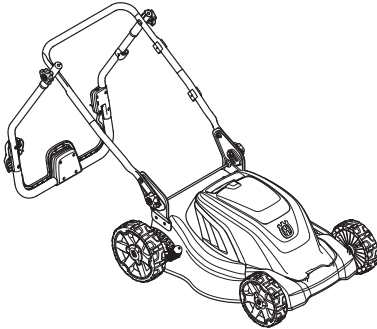
Transpordiasend.



ETTEVAATUST! Tahtmatu käivitamise vältimiseks transportimise, hooldus- või remonditööde ajal keerake ohutuslüli asendisse 0, eemaldage aku ja oodake vähemalt 5 sekundit.

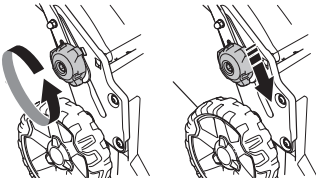
Käepideme koostu saab kokku pöörata, et vähendada ruumivajadust transportimisel ja säilitamisel.

- 1 Keerake ohutuslüli asendisse 0 ja eemaldage aku.
- 2 Keerake lahti 2 käepideme ülaosas asuvat nuppu ja pöörake käepide tahapoole.

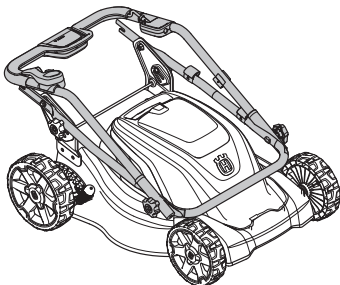


TÄHELEPANU! Käepideme ülaosa saab pöörata alla ainult tahapoole. Käepideme pööramisel vaales suunas suureneb juhtme kahjustamise oht.

- 3 Keerake alumised hoovad lahti.
- 4 Lükake nupud masina mõlemal küljel soonte otstesse.

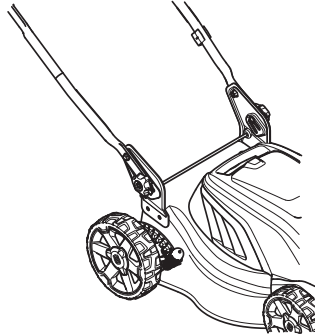


- 5 Lükake käepidet ettepoole.

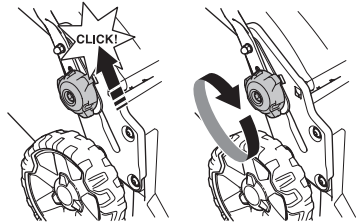


Töösasend

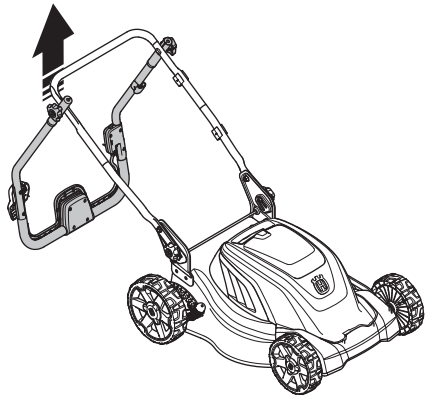
- 1 Töistke käepidemeid ülespoole, kuni käepideme alumine osa lukustub töösendis omale kohale.



- 2 Lükake alumised nupud ülespoole käepideme suunas, kuni need peatuvad ja kõlab klõpsatus.



- 3 Kruvige koos nupuga käepideme külge.
- 4 Pöörake käepideme ülaosa üles ja keerake mõlemal küljel nupud kinni.



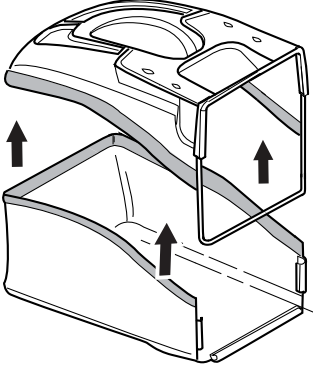
KOKKUPANEK JA REGULEERIMINE

Koguja

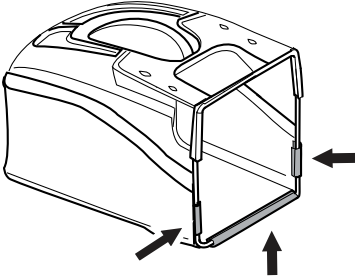
Koostamine

Kinnitage kogumiskott

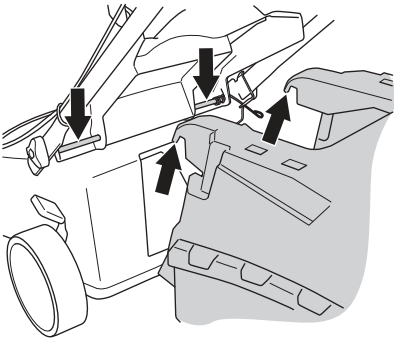
- 1 Pange kogumiskoti äärisliist ülemist katet ümbritsevasse soonde ja vajutage liist lõpuni.



- 2 Kinnitage kolm rõhkkinnitit ümber ülemise katte liistu.



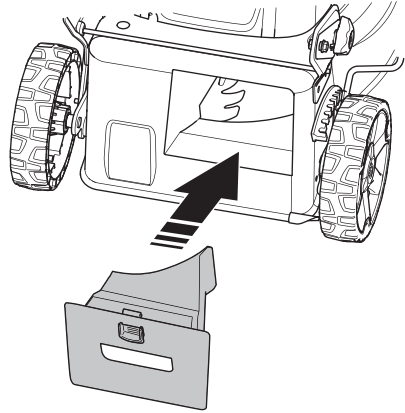
- 3 Kinnitage konksud raami ülemise serva külge.



Peenestaja kinnitamine - Tarvikud

Lisavarustusena on saadaval multšimiskomplekt, et püüduriga masinatega saaks multšimisfunktsiooni kasutada. Komplektis on multšikork ja lõiketera.

- 1 Tõstke tagumine kaitse üles ja eemaldage kogur.
- 2 Sisestage multšimiskork murukoguja kanalisse.



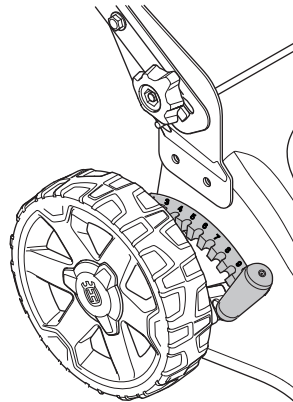
- 3 Sulgege tagumine kaitse.
- 4 Vahetage lõiketera tarnitud Combi-lõiketera vastu. Lisateavet leiate jaotisest 'Lõikevarustus'.

Niitmiskõrgus

TÄHELEPANU! Ära seadista niitmiskõrgust liiga madalaks, kuna ebatasasuste korral võivad lõiketerad käia küngaste vastu.

Lõikekõrguse saab seada 10 erinevale tasemele.

- Kõrgema lõikekõrguse valimiseks liigutage hooba taha, madalama valimiseks ette.



AKU KÄSITSEMINE

Aku

Üldised näpunäited



ETTEVAATUST! Elektrilöögi ja lühise oht. Kasutage heakskiidetud ja töökorras pistikupesasi. Veenduge, et kaabel on kahjustamata. Vahetage kaabel välja, kui see on mis tahes viisil kahjustunud.

Aku tuleb enne esimest kasutamist laadida. Kontrollige regulaarselt, kas akulaadija ja aku on terved.

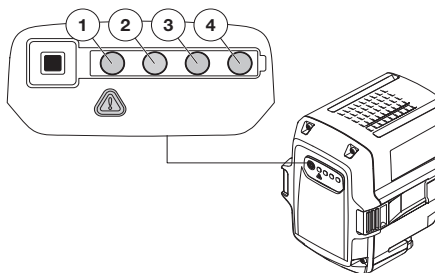
Aku ja akulaadijaga kaasas olev juhend on soovitatav läbi lugeda ja selle sisust aru saada.

Mõttele selle peale:

- Laadige akut kasutades kaasasolevat laadijat.
- Laadija tuleb ühendada maandatud pistikupesasse.
- Ühendage akulaadija ja laadige akut maksimaalselt 24 tundi.
- Ärge laadige akut otse päikesevalguse käes.
- Ärge laadige, kui temperatuur on alla +5 °C.
- Akut tuleb laadida kuivas ja hea ventilatsiooniga kohas, mis on kaitstud vee, niiskuse, õli ja määrdede eest.
- Ärge laadige akut tuleohtlike ainete või gaaside läheduses.

Aku

Ekraanil kuvatakse aku järelejäänud mahtuvus ja akuga seotud mis tahes probleemid. Pärast akunäidiku nupu vajutamist kuvatakse aku mahtuvust ekraanil 5 sekundit. Tõrke ilmnemise korral süttib akul hoiatussümbol. Vt veaotsingu skeemi.



LED-tuled	Aku
Kõik LED-tuled põlevad	Täis (75–100%).
LED 1, LED 2, LED 3 põlevad.	Aku mahtuvus 50–75%
LED 1, LED 2 põlevad.	Aku mahtuvus 25–50%
LED 1 põleb.	Aku mahtuvus 0–25%
LED 1 vilgub.	Aku on tühi. Laadige aku.

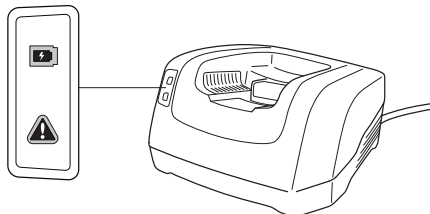
Aku laadimine

Aku tuleb enne esimest kasutamist laadida.

- Ühendage akulaadija tüübisildil näidatud pinge ja sagedusega võrku.
- Ühendage pistik pistikupesasse.
- Ühendage akulaadija
- Asetage aku akulaadijasse. Kontrollige, kas aku on laadijasse ühendatud.
- Kui aku on laadijasse ühendatud, süttib roheline laadimistuli.
- Kui kõik indikaatorituled põlevad, on aku täis.
- Ühendage akulaadija ja laadige akut maksimaalselt 24 tundi.
- Eemaldage pistik vooluvõrgust. Ärge tõmmake pistiku eemaldamiseks pistikupesast kunagi kaablist.
- Võtke ära aku.

Laadimisolek

Liitiumioonakusid saab laadida sõltumata laetustasemest. Laadimist saab katkestada ja alustada sõltumata aku laetustasemest. Aku ei ole kahjustunud.



LED-kuva	Laadimisolek
LED 1 vilgub.	Aku mahtuvus 0–25%
LED 1 põleb, LED 2 vilgub.	Aku mahtuvus 25–50%
LED 1, LED 2 põlevad, LED 3 vilgub.	Aku mahtuvus 50–75%
LED 1, LED 2, LED 3 põlevad, LED 4 vilgub.	Aku mahtuvus 75–100%
LED 1, LED 2, LED 3, LED 4 põlevad.	Kui kõik indikaatorituled põlevad, on aku täis.

AKU KÄSITSEMINE

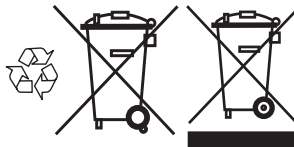
Transport ja hoiustamine

- Puhuris kasutatavate liitiumioonakude kohta kehtivad ohtlike ainete eeskirjade nõuded.
- Ärilsel transportimisel, nt kui seda teevad kolmandad osapooled või ekspediitorid, tuleb järgida pakendamise ja märgistamise erinõudeid.
- Transportitava eseme ettevalmistamisel tuleb konsulteerida ohtlike materjalide asjatundjaga. Lisaks järgige ka riiklike eeskirju, mis võivad olla üksikasjalikumad.
- Kleepige või katke lahtised kontaktalad kinni ja pakkige aku nii, et see püsib pakendis liikumatuna.
- Kinnitage seade transportimise ajaks.
- Hoiule panemise ja transpordi ajaks tuleb aku alati eemaldada.
- Hoidke akut ja akulaadijat kuivas, niiskusevabas ja mittekülmavas ruumis.
- Õnnetuste vältimiseks tulb jälgida, et aku ei satuks hoiundamise ajal seadmega kokkupuutesse.
- Ärge hoidke akut kohtades, kus võib tekkida staatiline elekter. Ärge hoidke akut kunagi metallkarbis.
- Hoidke akut ja akulaadijat kohas, mille temperatuur jääb vahemikku 5 °C ja 45 °C; ärge hoidke akut ega laadijat kunagi otsese päikesevalguse käes.
- Hoidke akulaadijat üksnes suletud ja kuivas kohas.
- Hoidke seadet suletud ruumis, lastele ning kõrvalistele isikutele kättesaamatus kohas.
- Enne pikemaajalist hoiustamist tuleb seade korralikult puhastada ja hooldada.
- Enne ladustamist laadige aku täielikult. Laadimata jäetud tühi aku võib ladustamise ajal kahjustuda.

Aku, akulaadija ja masina kõrvaldamine

Tootel või selle pakendil olevad sümbolid näitavad, et seda toodet ei tohi käidelda olmejäätmena. Toode tuleb elektri- ja elektroonikajäätmete ümbertöötlemiseks viia vastavasse jäätmekäitluspunkti.

Selle toote õige kõrvaldamisega aitate kaasa kahjulike keskkonnamõjude ja võimalike inimestele tekkivate kahjude vältimisele. Lisateavet selle toote ümbertöötlemise kohta saate oma omavalitsusest, jäätmekäitlusfirmast või kauplusest, kust toote ostsite.



KÄITAMINE

Isiklik ohutusvarustus

Seadmega töötamisel tuleb kasutada ettenähtud isiklikku kaitsevarustust. Isiklik kaitsevarustus ei välista õnnetusi, kuid vähendab vigastuse astet. Palu seadme müüjal abi sobiva varustuse valimisel.

Kasuta alati:

- Et kuulmiskahjustust ära hoida, kasutage müraklappe.
- Vastupidavad, mittelibisevad jalatsid.
- Tugevad pikad püksid. Ära kanna lühikesi pükse või sandaale ega ole paljajalu.
- Vajadusel tuleb kasutada kindaid, näiteks löikeosa paigaldamisel, kontrollimisel ja puhastamisel.

Üldised ohutuseeskirjad

Selles osas kirjeldatakse põhilisi ohutusjuhiseid seadme kasutamisel. See teave ei saa kunagi asendada professionaalseid oskusi ega kogemusi.

- Loe käsitsemisõpetus põhjalikult läbi, et kõik eeskirjad oleksid täiesti arusaadavad, enne kui seadet kasutama hakkad.
- Ärge unustage, et seadme operaator vastutab seadme tingitud ohtude ning õnnetuste ning varaliste kahjude eest.
- Seade tuleb puhas hoida. Sildid ja kleebised peavad olema täielikult loetavad.

Toimige alati arukalt

Kõiki olukordi, mis võivad seadme käitamisel ette tulla, ei ole võimalik kirjeldada. Olge alati ettevaatlik ja lähtuge tervest mõistusest. Kui satute ebatavalisena tunduvasse olukorda, lõpetage töö ning otsige asjatundlikku abi. Pöörduge edasimüüja, hoolduskuse või kogenud kasutaja poole. Ärge üritage teha midagi, milles te ei ole kindel!



ETTEVAATUST! Seade tekitab töötades elektromagnetvälja. Teatud tingimustel võib väli häirida aktiivsete või passiivsete meditsiiniliste implantaatide tööd. Tõsiste või surmaga lõppevate kahjustuste riski vähendamiseks soovime meditsiinilisi implantaate kasutaval inimestel pidada seadme kasutamise eel nõu oma arsti ja implantaadi valmistajaga.



ETTEVAATUST! Vääräl või hooletul kasutamisel võib seade olla ohtlik, põhjustada raskeid vigastusi või kasutaja ja teiste inimeste surma.

Ärge lubage seadet kasutada või hooldada väljaõppeta inimesi või lapsi.

Ohutuse tagamiseks tuleks füüsilise või vaimse puudega või terviserikkega inimestel seadet kasutada vaid järelevalve all.

Ära luba kellelgi seadet kasutada enne, kui oled kindel, et ta on kasutamissoojustatud sisust aru saanud.

Ärge töötage seadmega, kui te olete väsinud, ravimite või alkoholi mõju all, mis võivad mõjutada teie otsustamisvõimet, nägemist ja keha valitsemist.



ETTEVAATUST! Kooskõlastuseta muudatused ja mitteoriginaalosad võivad põhjustada ohtlikke kahjustusi nii kasutajale endale kui juuresviibijatele. Seadme alget konstruktsiooni ei tohi muuta ilma tootja loata.

Ärge ehitage seadet ringi, nii et see enam ei vasta tehase originaalmudelile ega võtke ka kasutada sellist seadet, millest võib arvata, et keegi on selle ümber ehitanud.

Ärge kunagi kasutage vigastatud seadet. Teostage ohutuskontroll ja hooldage seadet korrapäraselt, nagu käsitlemisõpetuses nõutud. Teatud hooldust tohib teha ainult vastava väljaõppe saanud spetsialist. Vt juhiseid lõigust "Hooldus".

Kasuta alati originaalosi.

KÄITAMINE

Tööplatsi ohutus

- Enne niitmise alustamist tuleb murult eemaldada oksad, raod, kivid jne.
- Lõikeosaga kokku puutuvad objektid võivad õhku paiskuda ning tabada inimesi või esemeid. Hoidke kõrvalised isikud ja loomad ohutus kauguses.
- Ärge kunagi kasutage seadet halva ilmaga, eriti udu, vihma, niiskete või märgade töötingimuste, tugeva tuule, liigse külma ning pikseoahu korral jms oludes. Külma ilmaga töötamine on väga väsitav ja sellega kaasneb muid ohte, nagu libe maapind.
- Kontrollige ümbrust ja veenduge, et miski ei saa häirida teie kontrolli seadme üle.
- Ettevaatust juurte, kivide, okste, aukude, kraavide jms. Kõrges rohus võib takistusi mitte märgata.
- Nõlvade niitmine võib olla ohtlik. Ära kasuta muruniidukit väga järskul nõlvadel. Muruniidukit ei tohi kasutada suurema kalde kui 15 kraadi korral.
- Kallakul peab käik kulgera nõlvakaldega risti. Mööda nõlva üles ja alla käia on palju raskem.
- Ettevaatust nurkade ja vaatevälja varjavate objektide läheduses.

Tööohutus

- Muruniiduk on ette nähtud üksnes muru niitmiseks. Seadme mitteotstarbekohane kasutamine on keelatud.
- Kanna isiklikku ohutusvarustust. Juhised on toodud alajaotuses Isiklik ohutusvarustus.
- Ära kunagi käivita muruniidukit enne, kui lõiketera ja kõik katted on korrektselt paigaldatud. Vastasel korral võib lõiketera lahti tulla ning põhjustada vigastusi.
- Muruniiduk talub ainult vähest niiskust. Ärge kasutage muruniidukit vihma käes või märgades tingimustes. Muruniidukisse pääsenud vesi suurendab elektrilöögi saamise ohtu.
- Väldi lõiketera lööke vastu võõrkehi nagu kivid, puujuured või muu sarnane. Selle tagajärjel võib lõiketera nüriks muutuda ning mootorivõll kõverduda. Kõver telg toob kaasa tasakaalu kadumise ja tugeva vibratsiooni, millega kaasneb lõiketera eemaldumise oht.
- Mootori pidurikäepide ei tohi muruniiduki töötamise ajal olla püsivalt kinnitatud juhtraua külge.
- Aseta muruniiduk stabiilsele tasasele aluspinnale ja käivita see. Jälgi, et lõiketera ei satuks kontakti maapinna või muude esemetega.
- Liikuge alati seadme taga. Jälgige, et rattad puudutaksid maad ning hoidke niites kahe käega käepidemest kinni. Hoidke käed ja jalad liikuvatest teradest eemal.
- Ärge kasutage masinat, kui murukogur või tagumine deflektor pole paigaldatud.
- Ärge kallutage töötava mootoriga seadet. Ära kunagi jookse töötava masinaga. Muruniidukiga tuleb alati töötada käies.

- Masinat töö ajal enda suunas tõmmates tuleb olla äärmiselt tähelepanelik.
- Ärge tõstke muruniidukit üles ega kandke seda, kui mootor töötab. Kui teil on vaja muruniiduk üles tõsta, seisake esmalt mootor, keerake ohutuslüliti asendisse 0 ja eemaldage aku.
- Ärge niitke muru tagurpidi liikudes.
- Masina viimisel üle ala, mida ei niideta (nt kruusatee, kivi, kiviklibu, asfalt jne), tuleb mootor seisata.
- Enne niitmiskõrguse muutmist seiska mootor. Ärge seadistage, kui mootor töötab.
- Mitte kunagi ärge jätkke töötava mootoriga seadet järelevalveta. Lülitage mootor välja. Veenduge, et lõikeosa on lõpetanud pöörlemise.
- Võõrkehade kokkupõrkamise või vibratsiooni ilmumise korral peatage muruniiduk viivitamatult. Seisake mootor, keerake ohutuslüliti asendisse 0 ja eemaldage aku. Kontrollige, et muruniiduk pole kahjustatud. Kõrvaldage kõik kahjustused või võtke ühendust volitatud hooldusesindusega.

Põhiline lõikamistehnika

- Parima tulemuse saavutamiseks kasutage alati teritatud tera. Nüri tera lõikab ebaühtlaselt ning rohuliblede lõikepind tõmbub kollaseks. Lisaks kulutab terav lõiketera vähem energiat kui nüri lõiketera.
- Ära kunagi niida rohkem kui 1/3 muru pikkusest. See kehtib eriti kuivadel perioodidel. Niida kõigepealt suure niitmiskõrgusega. Seejärel kontrolli tulemust ja langeta kõrgus sobiva tasemeni. Kui muru on eriti kõrge, sõida aeglaselt ja niida kaks korda.
- Niitke iga kord erinevas suunas, et vältida triipude tekkimist murule.

Transport ja hoiustamine

- Aku transportimise ja säilitamise kohta leiate teavet jaotisest "Aku käsitsemise".
- Hoiule panemise ja transpordi ajaks tuleb aku alati eemaldada.
- Vedamiseks kinnitage seadme osad alati kindlalt, et vältida vedamise käigus võimalikke kahjustusi ja õnnetusi.
- Hoidke seadet suletud ruumis, lastele ning kõrvalistele isikutele kättesaamatus kohas.
- Hoidke seadet ja selle lisatarvikuid kuivas ja külma eest kaistud kohas.

KÄITAMINE

Käivitamine ja seiskamine

Enne käivitamist



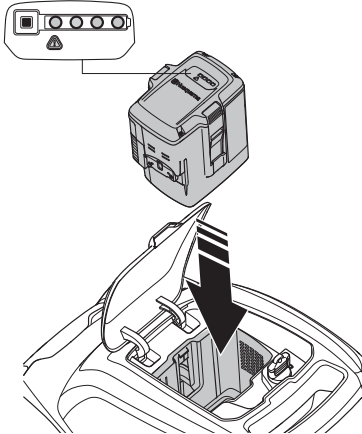
ETTEVAATUST! Loe käitsemisõpetus põhjalikult läbi, et kõik eeskirjad oleksid täiesti arusaadavad, enne kui seadet kasutama hakkad.

Kanna isiklikku ohutusvarustust. Juhised on toodud alajaotuses Isiklik ohutusvarustus.

- Vaata, et tööpiirkonnas poleks võõraid isikuid.
- Hooldage iga päev. Vaadake juhiseid peatükist „Hooldus“.

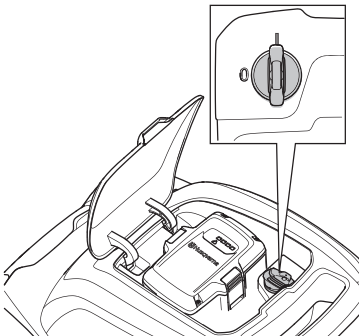
Aku

- 1 Aku laadimine. Lisateavet leiate jaotisest „Aku käsitsemine“.
- 2 Paigaldage aku muruniiduki vastavasse kambrisse ning kontrollige aku olekut.

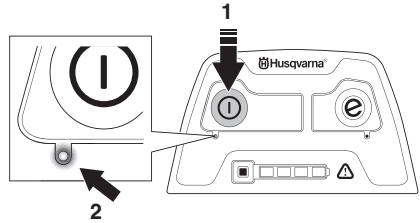


Käivitamine

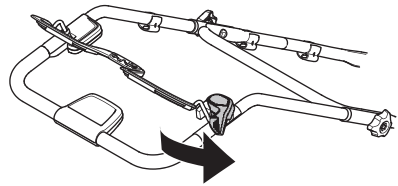
- 1 Keerake akukaane all asuv ohutuslülitit asendisse 1.



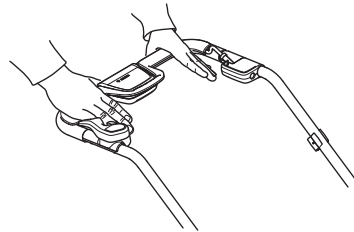
- 2 Seiske seadme taga.
- 3 Hoidke paneelil asuvat sisse- ja väljalülitusnuppu (1) all, kuni märgutuli (2) süttib roheliselt põlema. Roheline tuli näitab, et muruniiduk on sisse lülitatud.



- 4 Vabastage käivitustõkesti.



- 5 Pöörake mootori piduri hoob juhtraua poole.



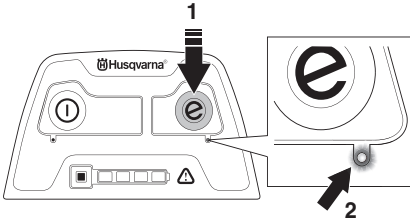
Muruniiduk lülitub automaatselt välja, kui seda pole 10 minutit kasutatud.

KÄITAMINE

SavE mode

Seadmel on akusäästufunktsioon (SavE). Enamikul juhtudel on SavE-režiim hekiõikuri kasutamisel kõige optimaalsem ning tagab pikima kasutusaja.

- Funktsiooni sisselülitamiseks vajutage nuppu SavE (1). Funktsiooni sisselülitumisest annab märku rohelise märgutule (2) põlemine.



- Energiasäästufunktsiooni väljalülitamiseks vajutage nuppu SavE (1). Rohelise märgutule (2) kustumisel on funktsioon SavE välja lülitunud.

Funktsioon SavE lülitub automaatselt välja, kui maapinnatingimused nõuavad suuremat väljundvõimsust.

Funktsioon lülitub automaatselt uuesti sisse, kui maapinnatingimused seda võimaldavad.

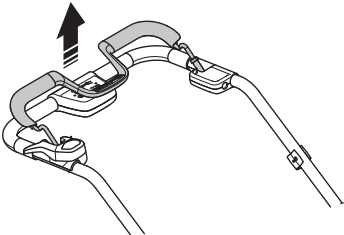
Töörežiim

Muruniidukit saab parimate töötingimuste tagamiseks kasutada 3 režiimis.

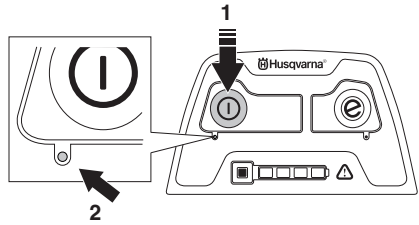
- Tavarežiim
- SavE mode – funktsioon SavE on sisse lülitatud.
- Suure koormuse režiim Suure koormuse (nt kõrge või märga rohu lõikamisel) korral suurendab mootor automaatselt pöörlemissagedust ja väljundvõimsust. Koormuse vähenemisel naaseb mootor standardrežiimi.

Seiskamine

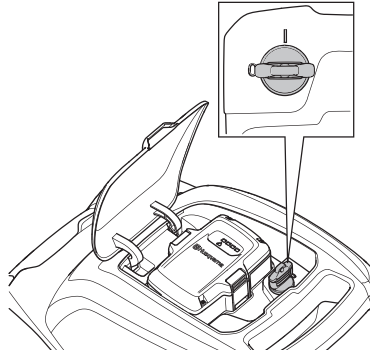
- Mootor seiskub, vabastades mootoripiduri hoova.



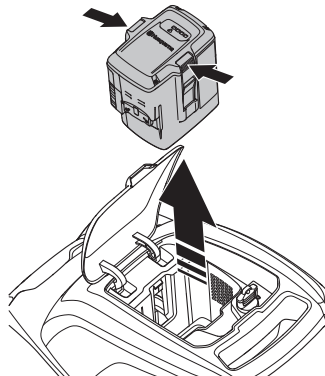
- Hoidke paneelil asuvat sisse- ja väljalülitusnuppu (1) all, kuni märgutuli (2) kustub.



- Avage muruniiduki kaitsekate ja keerake ohutuslüli asendisse 0.



- Tühjenev aku vajab laadimist. Lisateavet leiate jaotisest "Aku käsitlemine".
- Eemaldage seadmest aku, vajutades kaht vabastusnuppu ja tõmmates aku välja.



Muruniiduk lülitub automaatselt välja, kui seda pole 10 minutit kasutatud.

TÄHTIS! Tahtmatu käivitamise vältimiseks keerake ohutuslüli asendisse 0, eemaldage aku ja oodake vähemalt 5 sekundit.

HOOLDUS

Üldised näpunäited



ETTEVAATUST! Seadme kasutaja võib teha ainult selliseid hooldamis- ja korrastustöid, mida on kirjeldatud käesolevas kasutusjuhendis. Keerukamate tööde tegemiseks tuleb pöörduda volitatud töökoja poole.

Tahtmatu käivitamise vältimiseks transportimise, hooldus- või remonditööde ajal keerake ohutuslüli asendisse 0, eemaldage aku ja oodake vähemalt 5 sekundit.

Kui seadet ei hooldata õigesti ja korrapäraselt ja seadet ei paranda asjatundja, võib seadme tööiga lüheneda ja tekkida oht õnnetuste tekkeks. Lisateabe saamiseks võta ühendust lähima hooldustöökojaga.

- Laske Husqvarna edasimüüjal regulaarselt oma saagi kontrollida ning teha hädavajalikke seadistusi ja remonti.
- Asendage kõik kahjustatud, kulunud või katkised osad.
- Kasuta alati originaalosi.

Hoolduskeem

Hoolduskeemil on näha, millised seadme osad hooldust vajavad ning milliste vaheaegade tagant hooldustöid tuleb teha. Vaheajad on arvatud eeldusel, et seadet kasutatakse iga päev, ning need võivad vastavalt kasutussagedusele erineda.



ETTEVAATUST! Tahtmatu käivitamise vältimiseks transportimise, hooldus- või remonditööde ajal keerake ohutuslüli asendisse 0, eemaldage aku ja oodake vähemalt 5 sekundit.

	Enne käivitamist	Iganädalane hooldus	Igakuine hooldus
Üldkontroll	X		
Puhastamine	X		
Veenduge, et käivitustõkis töötab*.	X		
Kontrollige, et masina ohutusvarustus ei oleks kahjustunud.	X		
Veenduge, et sisse- ja väljalülitusnupp on töökorras.	X		
Kontrollige, kas aku on terve.	X		
Kontrollige aku laetuse taset.	X		
Veenduge, et aku vallandusnupud töötavad ning lukustavad aku kindlalt seadme külge.	X		
Kontrollige, kas akulaadija on terve ja toimib.		X	
Kontrollige aku ja seadme vahelisi ühendusi ja seadet ning aku ja akulaadija vahelist ühendust.			X
Kontrollige löikeosa seisundit**. Nüriid, kahjustatud ja pragunenud terasid ei tohi kasutada.	X		
Kontrolli, et lõiketerakate on terve ja ilma nähtavate defektideta, näiteks materjalipragudeta.*	X		
Kontrollige mootori pidurikäepidet. Vabastage mootori pidurikäepide ja veenduge, et mootor seiskub.	X		

*Vaadake juhiseid peatükist „Seadme ohutusvarustus“.

** Juhised leiate jaotisest Lõikeosa“.

Üldkontroll

- Kontrolli, et kruvid ja mutrid oleksid korralikult kinnitatud.
- ükski kaabel ei ole kinni jäänud.

Puhastamine

- Puhastage plastosi puhta ja kuiva lapiga.
- Ära kasuta masina puhastamiseks survepesu.
- Ära kunagi pritsi vett otse mootorile.
- Ärge kunagi puhastage akut ega akulaadijat veega.
- Puhastage seade pärast kasutamist.
- Harja muruniiduk lehtedest, murust ja muust sarnasest puhtaks. Ärge peske muruniidukit veega, sest see võib tungida akusse või mootorisse, kahjustada muruniidukit või tekitada lühise.
- Kui seadme akukonnector on must, puhastage seda suruõhu või pehme pintsliga.
- Aku ja akulaadija peavad olema alati puhtad ning aku ja akulaadija klemmid enne aku asetamist laadijasse puhtad ja kuivad.
- Hoidke akujuhikuid puhtana.

Lõikeseade

- Kontrolli lõikeosa seisukorda, et seal poleks vigastusi või pragusid. Vigastatud või pragudega lõikeosad tuleb välja vahetada.
- Jälgi, et Sul oleks alati hästi teritatud ja õigesti tasakaalustatud lõiketera.



ETTEVAATUST! Kandke lõikevarustuse hooldamisel alati vastupidavaid kindaid. Lõiketera on väga terav ja sisselõiked võivad tekkida väga kergesti.

TÄHELEPANU! Pärast teritamist tuleb lõiketerasid tasakaalustada.

Kui niiduk sõidab takistuse otsa ja lõiketerad lähevad katki, tuleb need vahetada.

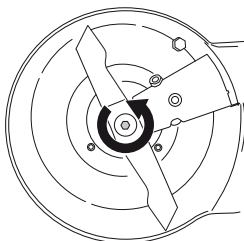
Terade vahetamine



ETTEVAATUST! Tahtmatu käivitamise vältimiseks keerake ohutuslüüti asendisse 0, eemaldage aku ja oodake vähemalt 5 sekundit.

Lahti võtmine:

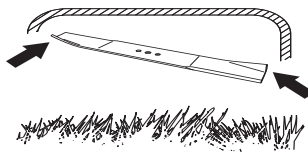
- Keerake lahti lõiketera kinnituspolt.



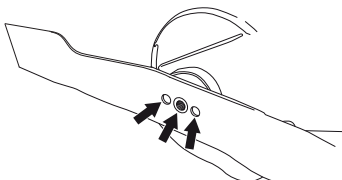
- Eemaldage vana tera. Kontrollige, et tera kinnitus oleks terve. Lisaks kontrollige, et lõiketera poldil pole kahjustusi ja mootori võll pole kõver.

Koostamine:

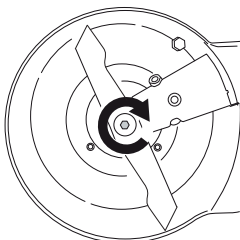
- Tera tuleb paigaldada nii, et nurga all olevad otsad on suunatud üles katte poole.



- Jälgi, et lõiketera on teljel õigesti keskel.



- Paigaldage seib ja keerake lõiketera polt õigesti kinni. Polt tuleb kinni keerata pingutusmomendiga 20 Nm.



- Keerake tera käega, veendumaks, et see pöörleb vabalt.
- Proovikäivitage seade.

TÄHTS!

Olge alati ettevaatlik ja lähtuge tervest mõistusest. Vältige olukordi, millega te ei pruugi toime tulla. Kui te pärast selle juhendi läbilugemist tunnete veel ebakindlust, küsige enne jätkamist nõu asjatundjalt. Võtke ühendust volitatud töökojaga.

Kasutage alati ainult originaalvaruosi. Lisateabe saamiseks vaadake jaotist "Tehnilised andmed".

Rikete määramine

Aku ja/või akulaadija tõrgete kõrvaldamine laadimise ajal.

HOOLDUS

Aku

LED-kuva	Võimalikud tõrked	Võimalik lahendus
Roheline aktiveerimisdiiod vilgub.	Aku pinge madal.	Aku laadimine.
Tõrke-LED-tuli vilgub.	Aku on tühjenenud.	Aku laadimine.
	Temperatuuri kõrvalekaldumine.	Kasutage akut keskkonnas, mille temperatuur jääb vahemikku $-10\text{ }^{\circ}\text{C}$ ja $40\text{ }^{\circ}\text{C}$.
	Ülepinge.	Kontrollige, kas võrgupinge vastab masina andmesildil märgitule. Eemaldage aku akulaadijast. Oodake 5 sekundit ja proovige uuesti akut laadida. Probleemi püsimise korral võtke ühendust volitatud hooldustöökajaga.
Tõrke indikaatorituli põleb	Elementide erinevus on liiga suur.	Võtke ühendust volitatud töökojaga.

Akulaadija

LED-kuva	Võimalikud tõrked	Võimalik lahendus
Tõrke-LED-tuli vilgub.	Temperatuuri kõrvalekaldumine.	Kasutage akulaadijat üksnes juhul, kui ümbritsev temperatuur on vahemikus $5\text{ }^{\circ}\text{C}$ kuni $40\text{ }^{\circ}\text{C}$.
Tõrke indikaatorituli põleb		Võtke ühendust volitatud töökojaga.

Juhtpaneel

Klahvistik	Võimalikud tõrked	Võimalik lahendus
Tõrke indikaatorituli vilgub	Ülekoormus.	Tahtmatu käivitamise vältimiseks keerake ohutuslülitit asendisse 0, eemaldage aku ja oodake vähemalt 5 sekundit. Veenduge, et löiketera saab vabalt pöörelda.
	Mootori juhtsüsteem on üle kuumenenud.	
	Löiketera liikumine on takistatud.	
	Mootor seiskub, kui selle pöörlemissagedus langeb alla kriitilise piiri.	Probleemi püsimise korral võtke lisateabe saamiseks ühendust volitatud hooldusesindusega.

TEHNILISED ANDMED

Tehnilised andmed

LC 141Li	
Mootor	
Mootori tüüp	BLDC (harjadeta) 36 V
Mootori pöörlemissagedus – SavE, p/min	2700
Mootori pöörlemissagedus – nimisagedus, p/min	3100
Mootori pöörlemissagedus – suur koormus, p/min	3700
mootori väljund – max kW	0,8
Mootori väljundvõimsus – nimivõimsus, kW	0,55
Kaal	
Kaal ilma akuta, kg	20
Aku*	
Aku tüüp	36 V alalispinge, liitiumioon
Aku tööaeg	
Aku käitusaeg, minutit, (koormuseta), SavE sisse lülitatud, Husqvarna 4,2 Ah aku.	50
Aku käitusaeg, minutit, (koormuseta), tavarežiim sisse lülitatud, Husqvarna 4,2 Ah aku.	40
Müraemissioon (vt. märkust 1)	
Müra võimsustase, dBA	91
Müra võimsustase, garanteeritud L_{WA} dBA	94
Müratase (vt. märkust 2)	
Müraõhutase kasutaja kõrva juures, dB (A)	83
Vibratsioonitase (vt. märkust 3)	
Käepide, m/s^2	2,0
Lõikamine	
Niitmiskõrgus, mm	25–70
Töölaius, cm	41
Tera	Collect
Tootenumber	5104364–10
Kogumiskoti maht, liitrit	50

* Muruniidukile sobivad kõik Husqvarna akud. Parimate tulemuste ja hea jõudluse tagamiseks on soovitatav kasutada Husqvarna akut **BLi150**.

Märkus 1 Ümbristevasse keskkonda leviva müra võimsus (L_{WA}), mõõdetud vastavalt EÜ direktiivile 2000/14/EÜ. 2. märkus: Helirõhutase kohta toodud andmete statistiline dispersioon (standardhälve) on 1,2 dB (A). 3. märkus: Vibratsioonitaseme kohta toodud andmete tüüpiline statistiline dispersioon (standardhälve) on 0,2 m/s^2 .

Kasutage seadmes ainult Husqvarna BLi-originaalakut.

Laadid, mis sobivad ettenähtud akudele, BLi.		
Akulaadija	QC120	QC330
Toitevõrgu pingeline, V	220–240	100–240
Sagedus, Hz	50–60	50–60
Võimsus, W	125	330

EÜ kinnitus vastavusest

(Kehtib vaid Euroopas)

Husqvarna AB, SE-561 82 Huskvarna, Rootsi, tel: +46 36 146 500, kinnitab käesolevaga, et muruniiduk **Husqvarna LC 141Li**, mis algab seerianumbriga 15XXXXXXX ja edasi, vastab nõuetele, mis on toodud NÕUKOGU DIREKTIIVIS:

- **2006/42/EÜ** (17. mai 2006. a) „mehhanismide kohta”.
- elektromagnetilise ühilduvuse direktiiv 26. veebruar 2014, **2014/30/EU**.
- müradirektiiv 8. maist 2000 **2000/14/EÜ**.

Teave müra kohta on toodud peatükis Tehnilised andmed.

Järgitud on alljärgnevaid standardeid: **EN 62133, EN 60335-2-29, EN 60335-1:2012+A11:2014, EN 60335-2-77:2010, EN 62233:2008, EN 55014-1:2006/+A1:2009/+A2:2011, EN 55014-2:1997/+A1:2001/+A2:2008**

Teavitatud asutus **3059, Intertek Testing & Certification Ltd.**, 58 Jinfeng Road, Yuyao, Zhejiang 315403, P.R. China, on teinud vastavushindamise vastavalt direktiivi 2000/14/EÜ VII lisale ja väljastanud sertifikaadi numbriga 71055

Husqvarna 16. september 2015. aasta



Claes Losdal, arendusdirektor/aiandustooted.

(Husqvarna AB volitatud esindaja ja tehnilise dokumentatsiooni eest vastutaja.)

SUTARTINIAI ŽENKLAI

Sutartiniai ženklai

PERSPĖJIMAS! Netinkamai ar neatsargiai naudojant įrenginį, jis gali sunkiai ar mirtinai sužaloti operatorių ar kitus asmenis.



Prieš naudodami įrenginį, atidžiai perskaitykite operatoriaus vadovą ir įsitikinkite, ar viską gerai supratote.



Žiūrėkite, kad darbo zonoje nesimaišytų kiti žmonės ar gyvuliai.



Perspėjimas dėl išmetamųjų ir rikošetų atšokusiu daiktų.



Ispėjimas dėl besisukančio peilio. Saugokite rankas ir pėdas.



Ispėjimas: sukamosios dalys. Saugokite rankas ir kojas.



Prieš remontuodami ar atlikdami techninę apžiūrą, nuimkite apsauginį prietaisą.



IPX1 – apsaugota nuo lašėjimo

IPX1

Nepalikite lietuje.



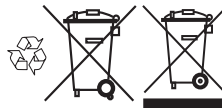
Šis gaminytis atitinka galiojančius Europos (CE) reikalavimus.



Triukšmo emisija į aplinką pagal Europos Bendrijos direktyvą. Įrenginio emisija pateikiama skyriuje "Techniniai duomenys" ir ant lipduko.



Šį produktą reikia atiduoti į tinkamą perdirbimo įstaigą. (galioja tik Europoje)



Nuolatinė srovė. 36V



Ispėjimo lygių paaškinimas

Ispėjimai yra suskirstyti į tris lygius.

PERSPĖJIMAS!



PERSPĖJIMAS! Taikomas, kai operatoriumi kyla mirtino arba rimto sužeidimo pavojus arba kai tikėtina, kad bus pakenkta aplinkai, jei nesilaikoma naudojimo vadove pateiktų instrukcijų.

SVARBU!



SVARBU! Taikomas, kai operatoriumi kyla sužeidimo pavojus arba kai tikėtina, kad bus pakenkta aplinkai, jei nesilaikoma naudojimo vadove pateiktų instrukcijų.

PASTABA!

PASTABA! Taikomas, kai kyla pavojus sugadinti medžiagas ar įrenginį, jei nesilaikoma naudotojo vadove pateiktų instrukcijų.

Turiny**SUTARTINIAI ŽENKLAI**

Sutartiniai ženklai	268
Ispėjimo lygių paaiškinimas	268

TURINYS

Turiny	269
--------	-----

PRISTATYMAS

Gerbiamas kliente!	270
Prieš pradėdant naudoti naują žoliapjovę	270

KAS YRA KAS?

Žoliapjovės detalės:	271
----------------------------	-----

ĮRENGINIO SAUGOS ĮRANGA

Bendra informacija	272
--------------------------	-----

MONTAVIMAS IR REGULIAVIMAS

Bendra informacija	273
Rankena	273
Surinktuvas	275
Mulčiavimo įdėklas	275
Pjovimo aukštis	275

AKUMULIATORIAUS PERNEŠIMAS

Akumulatorius	276
Gabenimas ir laikymas	277
Išmeskite akumuliatorių, įkroviklį ir mašiną.	277

DARBAS

Asmens saugos priemonės	278
Bendros saugos priemonės	278
Pagrindiniai darbo principai	279
Gabenimas ir laikymas	279
Įjungimas ir išjungimas	280

TECHNINĖ PRIEŽIŪRA

Bendra informacija	282
Techninės priežiūros grafikas	282
Bendroji patikra	282
Valymas	283
Pjovimo įranga	283
Gedimų paieška	284

TECHNINIAI DUOMENYS

Techniniai duomenys	285
EB atitikties patvirtinimas	286

PRISTATYMAS

Gerbiamas kliente!

Sveikiname pasirinkus Husqvarna produktą! Husqvarna tradicijos prasideda 1689 metais, kai karalius Karlas XI ant Huskvarna upelio kranto leido pastatyti fabriką, kuriame buvo pradėtos gaminti muškietos. Ši vieta prie Huskvarna upelio buvo logiška, nes upelis buvo naudojamas hidroenergijai gaminti ir tokiu būdu tarnavo kaip hidroelektrinė. Per tą daugiau nei 300 metų Husqvarna fabriko gyvavimo epochą buvo pagaminta begalė produktų – nuo malkinių krosnių iki modernios virtuvinės įrangos, siuvimo mašinų, dviračių, motociklų ir t. t. 1956 m. rinkai buvo pristatyta pirmoji motorinė vejapjovė, o 1959 m. motorinis pjūklas – veiklos sritys, kuriose Husqvarna specializuojasi šiandien.

Husqvarna – viena iš pasaulyje pirmaujančių miško ir sodo produktų gamintojų šiuo metu, kur didžiausias prioritetas teikiamas kokybei ir darbinėms charakteristikoms. Verslo idėja – kurti, gaminti ir realizuoti modernius produktus miško ir sodo priežiūrai bei statybų ir kompleksų pramonei. Taip pat Husqvarna siekia pirmauti ergonomikos, patogumo naudotojui, saugumo ir ekologiško mąstymo srityse, todėl buvo sukurta visa eilė subtilybių siekiant tobulinti produktus šiose srityse.

Mes įsitikinę, jog Jūs ir tolimoje ateityje su pasitenkinimu vertinsite mūsų produktų kokybę bei darbinės charakteristikas. Įsigiję nors vieną mūsų produktą, Jums bus suteikta profesionali remonto ir techninio aptarnavimo pagalba, jei kas nors atsitiktų. Jei įrenginį pirkote ne iš mūsų licencijuotų prekybos atstovų, pasiteiraukite jų, kur yra artimiausios techninio aptarnavimo dirbtuvės.

Mes tikimės, jog Jūs liksite patenkinti savo įrenginiu, kuris išliks Jūsų palydovu ir tolimoje ateityje. Atsiminkite, jog šios naudojimosi instrukcijos yra vertingas dokumentas. Laikydami jį turinio (naudojimas, tech. aptarnavimas, priežiūra ir t. t.), Jūs žymiai prailginsite įrenginio ilgaamžiškumą bei jo panaudojimo vertę. Jei Jūs sumanysite perduoti įrenginį, naujajam savininkui neužmirškite perduoti naudojimosi instrukciją.

Dėkojame, kad naudojate Husqvarna produktą!

Husqvarna AB nuolat siekia tobulinti savo produktus, pasilikdama sau teisę keisti jų formą ir išvaizdą be išankstinio įspėjimo.

Prieš pradėdami naudoti naują žoliapjovę

- Atidžiai perskaitykite naudojimosi instrukcijas.
- Patikrinkite, ar gerai surinkta ir sureguliuota pjovimo įranga. Žr. nuorodas Surinkimas.



PERSPĖJIMAS! Ilgalais triukšmo poveikis gali negrįžtamai pakenkti klausai. Visada naudokite patvirtintas apsaugines ausines.

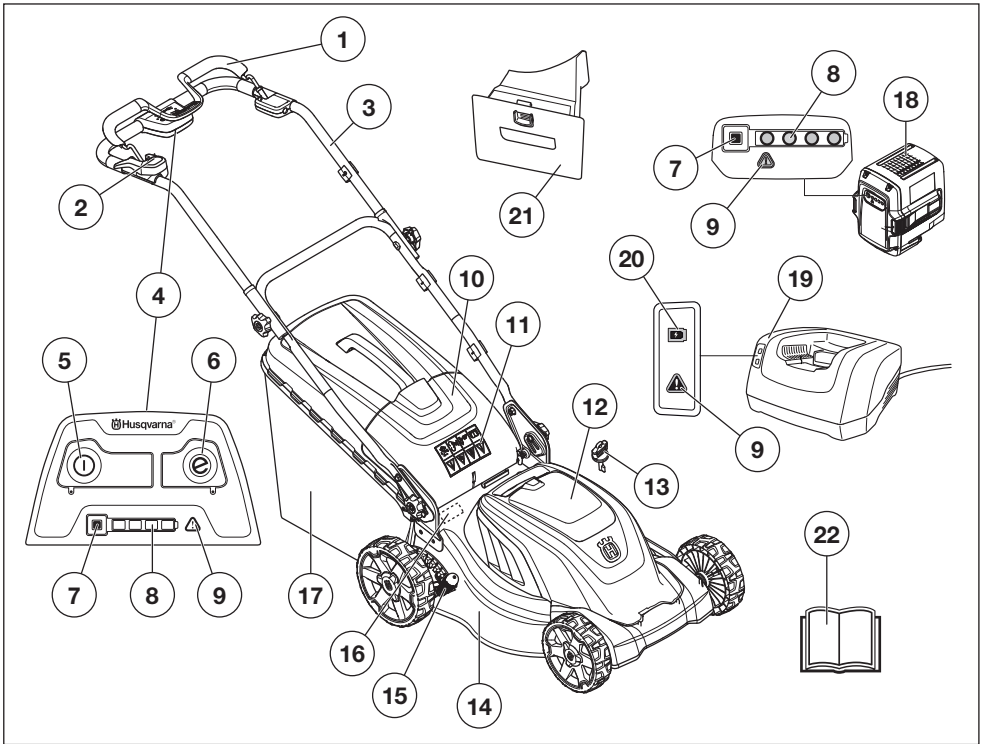


PERSPĖJIMAS! Be gamintojo leidimo jokių būdų negalima keisti pradinės įrenginio konstrukcijos. Visada naudokite originalius priedus. Nelicencijuoti pakeitimai ir / ar priedai gali sunkiai ar net lemtingai sužeisti naudotoją ar kitus.



PERSPĖJIMAS! Netinkamai arba aplaidžiai naudojama žoliapjovė gali būti pavojinga, galimi rimti net pavojingi gyvybei sužalojimai. Labai svarbu, kad perskaitytumėte ir suprastumėte šią instrukciją.

KAS YRA KAS?



Žoliapjovės detalės:

- | | |
|--|---|
| 1 Stabdžių svirtis | 12 Akumuliatoriaus dangtis |
| 2 Užvedimo imobilizatorius | 13 Nuimamas apsauginis prietaisas |
| 3 Rankena / valdymo rankena | 14 Pjovimo gaubtas |
| 4 Valdymo skydas | 15 Pjovimo aukščio reguliatorius |
| 5 Įjungimo / išjungimo mygtukas | 16 Tipo plokštelė |
| 6 „Save“ mygtukas | 17 Žolės rinktuvas |
| 7 Baterijos indikacinis mygtukas | 18 Akumuliatorius (Priedas) |
| 8 Akumuliatoriaus būsenos indikatorius | 19 Akumuliatoriaus įkroviklis (Priedas) |
| 9 Įspėjamieji indikatoriai (ERROR LED) | 20 Suaktyvinimo indikatorius |
| 10 Galinis kreiptuvas | 21 Smulkinimo priedas (Priedas) |
| 11 Simboliai | 22 Operatoriaus vadovas |

Bendra informacija

Šiame skyriuje aprašoma įrenginio saugos įranga ir jos paskirtis, o taip pat kaip ją tikrinti bei techniškai prižiūrėti, kad ji tinkamai veiktų.



PERSPĖJIMAS! Niekada nenaudokite įrenginio, jeigu jo saugos įranga neveikia. Jei Jūsų įrenginys neatitiks bet kurio iš šių reikalavimų, kreipkitės į savo techninės priežiūros atstovą dėl įrenginio remonto.

Apsaugokite įrenginį nuo netyčinio užvedimo pasukdami apsauginį raktelį į padėtį 0°, išimdami akumuliatorių ir palaukdami bent 5 sekundes.

Pjovimo gaubtas

- Pjovimo gaubtas mažina vibravimą ir pavojų įsipjauti.

Pjovimo gaubto tikrinimas

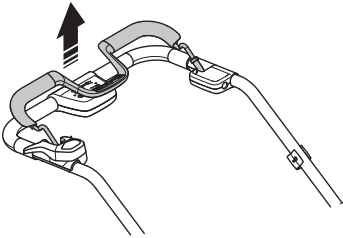
- Patikrinkite, ar pjovimo gaubtas nepažeistas ir ar nėra matomų defektų, pvz., įtrūkimų.

Stabdžių svirtis

- Variklio stabdys skirtas varikliui sustabdyti. Kai atleidžiama stabdžių svirtis, variklis turi sustoti.

Variklio stabdymo rankenos tikrinimas

- Paleiskite įrenginį pagal paleidimo instrukcijas, žr. "Paleidimas ir sustabdymas", tada atleiskite variklio stabdžio rankeną. Dabar variklis turėtų išsijungti. Variklio stabdys turi būti sureguliuotas taip, kad variklis sustotų per 3 sekundes. Jei per 3 sekundes variklis neišsijungia, susisiekite su įgaliotuoju aptarnavimo atstovu.

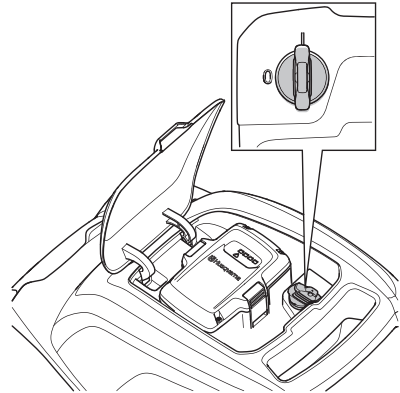


Nuimamas apsauginis prietaisais

Apsauginis raktelis yra po akumuliatoriaus dangčiu, šalia akumuliatoriaus. Apsauginiu rakteliu suaktyvinamas akumuliatorius, iš kurio teikiama energija varikliui.

Apsauginio raktelio patikra

- Patikrinkite apsauginį raktelį – užveskite ir vėl išjunkite variklį. Žr. nuorodas įjungimas ir išjungimas.
- Variklį galima užvesti tik tada, kai raktelis pasuktas į padėtį 1°.

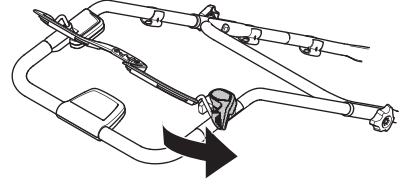


Užvedimo imobilizatorius

Užvedimo imobilizatorius apsaugo nuo netyčinio užvedimo, nes neleidžia rankenai suaktyvinti variklio.

Patikrinkite įjungimo inhibitorių

- Lenkite variklio stabdžio rankeną link vairalazdės ir patikrinkite, ar užvedimo imobilizatorius apsaugo juosta, kad ji nesuaktyvintų starterio variklio.



- Patikrinkite, ar įjungimo inhibitorius po suaktyvinimo lengvai grįžta į pradinę padėtį.

MONTAVIMAS IR REGULIAVIMAS

Bendra informacija

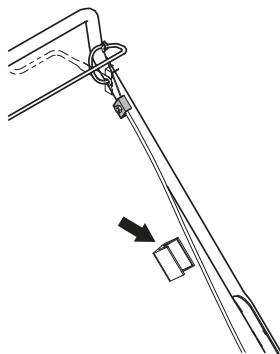


SVARBU! Apsaugokite įrenginį nuo netyčinio užvedimo pasukdami apsauginį raktelį į padėtį 0", išimdami akumuliatorių ir palaukdami bent 5 sekundes.

Rankena

Surinkimas

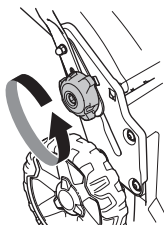
- 1 Padėkite rankenos strypo vamzdinę konstrukciją tiesiai prieš rankenos strypo apatinę dalį.
- 2 Iš pradžių įstatykite kreipiamąjį varžtą apatiniame rankenos vamzdelyje.
- 3 Tada centruokite vieną iš fiksavimo varžtų angų pagal rankenos angą.
- 4 Įstatykite varžtą, poveržlę ir rankenėlę. Tinkamai priveržkite rankenėles.
- 5 Naudodami kabelių laikiklį pritvirtinkite kabelį prie rankenos. Tvirtindami neperveržkite kabelio. Jei laidas įtemptas per stipriai, galite jį pažeisti, kai rankena sulenkiami į transportavimo padėtį.



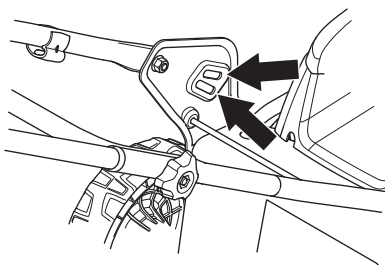
Nustatymai

Rankenos aukštis

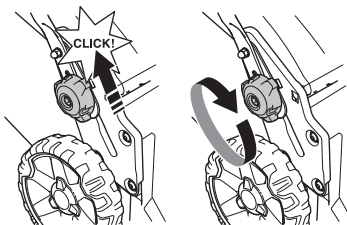
- 1 Atsukite apatines rankenėles.



- 2 Nuimkite rankenėlę, poveržlę ir varžtą.
- 3 Rankenos aukštis gali būti dviejų skirtingų padėčių.
- 4 Sureguliuokite tinkamą aukštį fiksavimo varžtu vienoje iš dviejų angų.



- 5 Įstatykite varžtą ir rankenėlę
- 6 Stumkite rankenėles į viršų link rankenos, kol jos sustos ir pasigirs spragtelėjimas. Tinkamai priveržkite rankenėles.



MONTAVIMAS IR REGULIAVIMAS

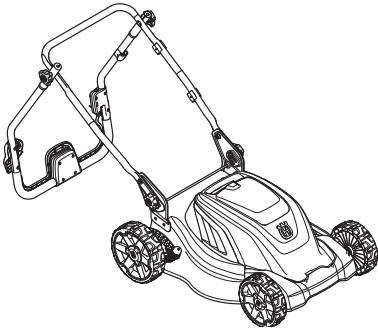
Transportavimo padėtis



PERSPĖJIMAS! Apsaugokite nuo netyčinio užvedimo transportuojant, teikiant apžiūrą ar remontuojant pasukdami apsauginį raktelį į padėtį 0“, išimdami akumuliatorių ir palaukdami bent 5 sekundes.

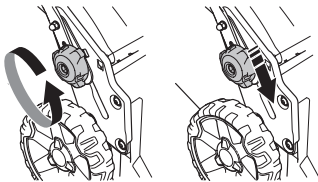
Rankenos komplektas gali būti sulankstytas, kad užimtų mažiau vietos transportuojant arba laikant.

- 1 Pasukite apsauginį raktelį į padėtį 0“ ir išimkite akumuliatorių.
- 2 Atlaisvinkite rankenėles viršutinėje rankenos dalyje ir sulenkite rankeną į vidų.

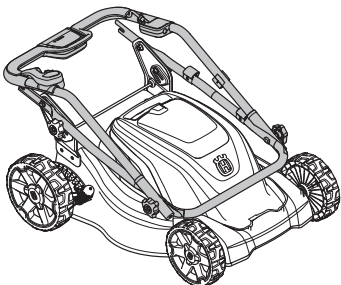


PASTABA! Viršutinę rankenos dalį galima lenkti tik žemyn ir atgal. Jei rankena lenkiama netinkama kryptimi, padidėja rizika pažeisti kabelį.

- 3 Atsukite apatines rankenėles.
- 4 Stumkite rankenėles iki griovelių galo abiejose įrenginio pusėse.

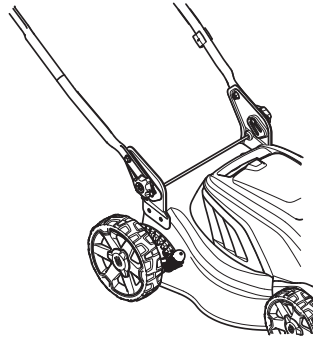


- 5 Nulenkite rankeną į priekį.

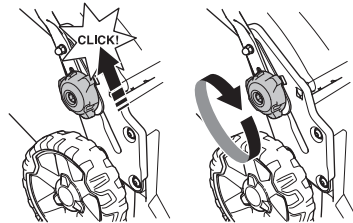


Darbinė padėtis

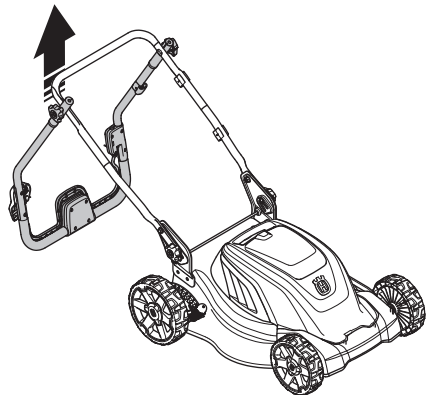
- 1 Kelkite rankenas, kol apatinė rankenos dalis bus užfiksuota veikimo padėtyje.



- 2 Stumkite rankenėles į viršų link rankenos, kol jos sustos ir pasigirs spragtelėjimas.



- 3 Prisukite apskritą rankenėlę.
- 4 Atlenkite viršutinę rankenos dalį ir priveržkite rankenėlės iš abiejų pusių.



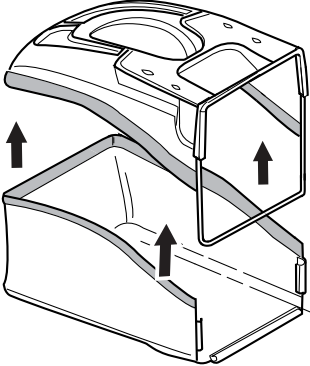
MONTAVIMAS IR REGULIAVIMAS

Surinktuvas

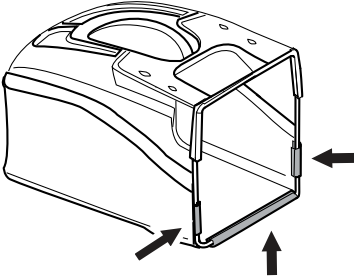
Surinkimas

Uždėkite rinktuvą.

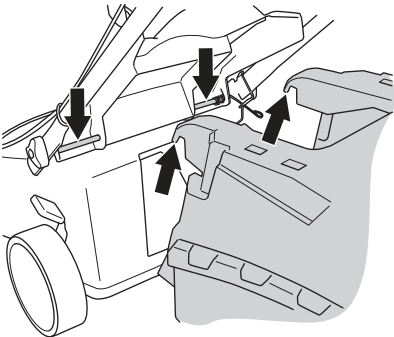
- Įstatykite gaudyklės krepšio galinę juostą į griovelį aplink viršutinį dangtį ir iki galo įspauskite juostą.



- Užfiksuoja tris fiksiatorius ant viršutinio dangčio.



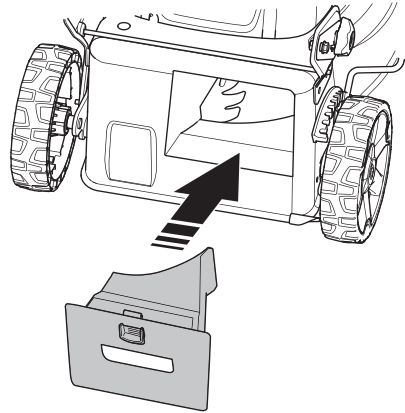
- Pritvirtinkite kablukus viršutiniame važiuoklės krašte.



Mulčiavimo įdėklas – Priedai

Mulčiavimo rinkinį galite įsigyti kaip priedą; tada galėsite motorinę sodo techniką su surinktuvais naudoti su mulčiavimo funkcija. Rinkinyje yra mulčio peilis ir kaištis.

- Pakeikite galinį skydą ir nuimkite gaudyklę.
- Į surinkimo kanalą įdėkite smulkinimo priedą.



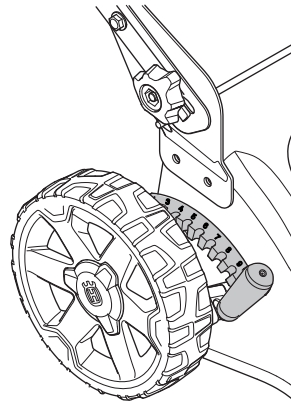
- Uždarykite galinį skydą.
- Pakeiskite peilį pateikiamu Combi® peiliu. Daugiau informacijos rasite skyriuje „Pjovimo įrenginiai“.

Pjovimo aukštis

PASTABA! Pjudami nenuleiskite per žemai, nes peiliai gali kliudyti nelygų paviršių.

Pjovimo aukštį galima nustatyti 10 skirtingų padėčių.

- Norėdami padidinti pjovimo aukštį, svirtį atitraukite atgal, o norėdami sumažinti – pastumkite pirmyn.



AKUMULIATORIAUS PERNEŠIMAS

Akumulatorius

Bendra informacija



PERSPĖJIMAS! Elektros smūgio ir trumpojo jungimo pavojus. Naudokite tik patvirtintus ir tinkamai veikiančius kištukinius lizdus. Įsitinkinkite, kad kabelis nepažeistas. Jei kabelis atrodo pažeistas, jį pakeiskite.

Akumulatorius turi būti įkrautas prieš pirmąjį naudojimą. Reguliariai tikrinkite, ar įkroviklis ir baterija sveiki.

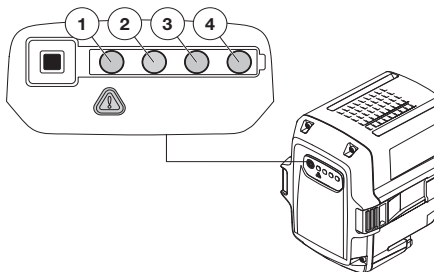
Turėtumėte perskaityti ir suprasti instrukciją, kuri pateikiama su akumulatoriumi ir jo įkrovikliu.

Atsiminkite, kad:

- Įkraukite akumulatorių naudodami pateiktą įkroviklį.
- Įkroviklį reikia prijungti prie įžeminto lizdo.
- Prijunkite akumulatoriaus įkroviklį ir kraukite akumulatorių neilgiau nei 24 valandas.
- Nekraukite baterijos tiesioginiuose saulės spinduliuose.
- Neįkraukite, jei temperatūra yra žemesnė nei +5 °C.
- Akumulatorių reikia įkrauti sausoje ir gerai vėdinamoje vietoje, apsaugotoje nuo vandens, drėgmės, alyvos ir tepalo.
- Niekada neįkraukite akumulatoriaus, jei netoliese yra degių medžiagų arba dujų.

Baterija

Ekrane rodoma likusi akumulatoriaus įkrova ir nurodomos problemos, kylančios akumulatoriuje. Akumulatoriaus įkrova rodoma 5 sekundes po to, kai paspaudžiamas akumulatoriaus indikatorius mygtukas. Kai šviečia akumulatoriaus įspėjamasis signalas, vadinasi, įvyko klaida. Žr. gedimų šalinimo grafiką.



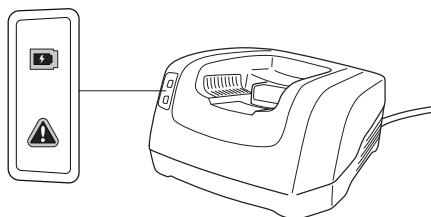
Baterijos įkrovimas

Akumulatorius turi būti įkrautas prieš pirmąjį naudojimą.

- Prijunkite įkroviklį prie informacinėje plokštelėje nurodytos įtampos ir dažnio maitinimo šaltinio.
- Įkiškite kištuką į kištukinį lizdą.
- Prijunkite įkroviklį
- Akumulatorių įstatykite į įkroviklį. Įsitinkinkite, kad akumulatorius prijungtas prie įkroviklio.
- Prijungus akumulatorių prie įkroviklio, įkroviklyje turi užsidegti žalia lemputė.
- Užsidegus visiems LED indikatoriams, akumulatorius yra visiškai pakrautas.
- Prijunkite akumulatoriaus įkroviklį ir kraukite akumulatorių neilgiau nei 24 valandas.
- Ištraukite kaištį. Norėdami ištraukti kištuką iš lizdo, niekuomet netampykite maitinimo laido.
- Įimkite akumulatoriu.

Įkrovimo būseną

Ličio jonų akumulatorius galima krauti nepaisant jų įkrovimo lygio. Įkrovimo procesą galima nutraukti arba pradėti nepaisant akumulatoriaus įkrovimo lygio. Baterija nepažeista.



LED ekranas	Įkrovimo būseną
Mirksi 1 diodas.	Akumulatoriaus įkrova 0–25 %
1 diodas mirksi, 2 šviečia.	Akumulatoriaus įkrova 25–50 %
1, 2 diodas šviečia, 3 mirksi.	Akumulatoriaus įkrova 50–75 %
1, 2, 3 diodai šviečia, 4 mirksi.	Akumulatoriaus įkrova 75–100 %
1, 2, 3, 4 diodai šviečia.	Užsidegus visiems LED indikatoriams, akumulatorius yra visiškai pakrautas.

Šviesos diodai	Baterija
Šviečia visi diodai	Visiškai įkrauta 75 – 100 %
Šviečia 1, 2 ir 3 diodai.	Akumulatoriaus įkrova 50–75 %
Šviečia 1, 2 diodai.	Akumulatoriaus įkrova 25–50 %
Šviečia 1 diodas.	Akumulatoriaus įkrova 0–25 %
Mirksi 1 diodas.	Baterija tuščia. Įkraukite bateriją.

AKUMULATORIAUS PERNEŠIMAS

Gabenimas ir laikymas

- Įdėtiems ličio jonų akumuliatoriams galioja pavojingų prekių teisės aktų reikalavimai.
- Jeigu krovinyvas gabenamas komercinė trečiosios šalies ar tarpininko transporto priemone, būtina laikytis specialių reikalavimų dėl pakavimo ir žymėjimo.
- Prieš išsiunčiant krovinį reikia pasitarti su specialistu pavojingų medžiagų gabenimo klausimais. Taip pat būtina laikytis galimai išsamesnių nacionalinių teisės aktų reikalavimų.
- Paslėpkite arba prikljuokite atvirus kontaktus lipnia juostele ir supakuokite bateriją taip, kad ji pakuotėje nejudėtų.
- Gabendami įrenginį pritvirtinkite.
- Sandėliavimo ar transportavimo metu visuomet nuimkite bateriją.
- Akumuliatorių ir įkroviklį laikykite sausoje, nedrėgnoje ir šiltoje patalpoje.
- Norėdami išvengti nelaimingų atsitikimų įsitinkite, kad sandėliavimo metu baterija prie įrenginio neprijungta.
- Nelaikykite baterijos tokiose vietose, kur gali susidaryti statiniai krūviai. Niekuomet nelaikykite baterijos metalinėje dėžėje.
- Akumuliatorių ir įkroviklį laikykite aplinkoje, kurios temperatūra yra nuo 5 °C iki 45 °C ir nėra tiesioginių saulės spindulių.
- Įkroviklį laikykite tik sausoje aplinkoje.
- Įrangą laikykite rakinamoje patalpoje, kad prie jos negalėtų prieiti vaikai ir pašaliniai asmenys.
- Jei įrenginiu nesiruošiate naudotis ilgesnį laiką tarpą, užtikrinkite, kad jis būtų gerai išvalytas ir jam atliktas pilnas aptarnavimas.
- Jeigu ketinate įrenginį sandėliuoti, įkraukite akumuliatorių. Jei akumuliatorius sandėliuojamas neįkrautas, jis gali sugesti.

Išmeskite akumuliatorių, įkroviklį ir mašiną.

Simboliai, esantys ant produkto ir jo pakuotės, nurodo, kad šio produkto negalima laikyti komunalinėmis atliekomis. Jis turi būti atiduotas atitinkamai perdirbimo įmonei, kuri išmontuotų elektros įrangą ir elektronikos komponentus.

Jeif produktas bus išmestas tinkamai, tai padės išvengti neigiamos įtakos aplinkai ir žmonėms. Dėl išsamesnės informacijos apie produkto išmetimą susisiekite su savo savivaldybe, komunalinių atliekų išvežimo bendrove arba parduotuve, iš kurios produktą pirkote.



Asmens saugos priemonės

Naudodami įrenginį, visada dėvėkite patvirtintas asmens saugos priemones. Asmens saugos priemonės nepašalina sužeidimo rizikos, tačiau nelaimingo atsitikimo atveju mažiau nukentėsite. Paprašykite pardavėjo išrinkti Jums tinkamiausias priemones.

Visada dėvėkite:

- Dirbkite su ausinėmis, kad sumažintumėte gresme sugadinti klausa.
- Tvirti, neslystantys auliniai batai ar pusbačiai.
- Storos, ilgos kelnės. Nemėvėkite šortų, neavėkite sandalų ir nebūkite basi.
- Jei reikia, būtina dėvėti pirštines, pvz., montuojant, tikrinant ar valant pjovimo įrangą.

Bendros saugos priemonės

Šiame skyrelyje aprašomos esminės saugaus darbo įrenginiu taisyklės. Pateikta informacija niekada nepakeis tų žinių ir praktinės patirties, kurią turi profesionalas.

- Prieš naudodami įrenginį, atidžiai perskaitykite operatoriaus vadovą ir įsitinkinkite, ar viską gerai supratote.
- Atminkite, kad už nelaimingus atsitikimus arba pavojus, kurie gali kilti kitiems žmonėms arba jų turtui, atsako operatorius.
- Įrenginys turi būti švarus. Ženkla ir lipdukai turi būti puikiai įskaitomi.

Visada vadovaukitės „sveiku protu“

Neįmanoma numatyti visų situacijų, kurios gali iškilti. Visada būkite atidūs ir vadovaukitės sveiku protu. Jei tam tikroje situacijoje pasijutote nesaugiai, nutraukite darbą ir kreipkitės pagalbos į specialistą. Kreipkitės į prekybos atstovą, techninės priežiūros specialistą arba patyrusį pjaustytuvo naudotoją. Nesistenkite atlikti darbo, kuriam nesate pakankamai kvalifikuotas!



PERSPĖJIMAS! Dirbdamas šis įrenginys sukuria elektromagnetinį lauką. Susidarius tam tikroms sąlygoms, šis laukas gali sutrikdyti aktyviųjų arba pasyviųjų medicininių implantų veikimą. Siekiant sumažinti sunkaus arba mirtino sužalojimo riziką, mes rekomenduojame asmenims, turintiems medicininių implantų, prieš naudojant šį įrenginį pasikonsultuoti su savo gydytoju ir medicininio implanto gamintoju.



PERSPĖJIMAS! Netinkamai ar neatsargiai naudojant įrenginį, jis gali sunkiai ar mirtinai sužaloti operatorių ar kitus asmenis.

Niekada neleiskite vaikams ar kitiems neapmokytiems įrenginiu dirbti asmenims jį naudoti ar techniškai prižiūrėti.

Įrenginį draudžiama naudoti žmonėms su fizine ar protine negalia ir žmonėms, kurie dėl savo sveikatos būklės negali valdyti įrenginio, jeigu jų neprižiūri už jų saugumą atsakingi asmenys.

Niekuomet niekam neleiskite dirbti įrenginiu prieš tai neįsitikinę, kad jie perskaitė ir suprato operatoriaus vadove pateiktus nurodymus.

Niekada nedirbkite įrenginiu, jei esate pavargęs, išgėręs alkoholio ar vartojate medikamentus, kurie gali veikti Jūsų regėjimą, nuovoką ar koordinaciją.



PERSPĖJIMAS! Dėl neleistinų konstrukcinių pakeitimų ir (ar) priedų įrenginys gali sunkiai ar net mirtinai sužaloti operatorių ar kitus asmenis. Be gamintojo leidimo jokiu būdu negalima keisti įrenginio konstrukcijos.

Niekada nebandykite šio įrenginio modifikuoti, kad jis nebeatiktų originalios konstrukcijos, ir nenaudokite, jei jį modifikavo kiti.

Niekada nenaudokite techniškai netvarkingo įrenginio. Reguliariai atlikinėkite patikras ir vykdykite techninės priežiūros nurodymus, pateiktus šiame vadove. Kai kurias techninės priežiūros procedūras gali atlikti tik apmokyti ir kvalifikuoti specialistai, žr. nurodymus skyriuje "Techninė priežiūra".

Visada naudokite originalias atsargines dalis.

DARBAS

Sauga darbo vietoje

- Prieš pradėdami pjauti, nurinkite nuo vejos šakas, šakeles, akmenis ir pan.
- Į pjovimo įtaisą atsitrenkiantys daiktai gali atšokti ir sužeisti žmones ar apgadinti daiktus. Laikykitės saugaus atstumo nuo žmonių ir gyvūnų.
- Įrenginio niekuomet nenaudokite blogu oru, pavyzdžiui, kai kyla rūkas, lyja, drėgna, gali žaibuoti, taip pat drėgnose vietose, pučiant stipriam vėjui, stipriai šalant ir pan. Darbas blogomis oro sąlygomis vargina, padidėja rizikos faktoriai, pavyzdžiui, dėl slidaus pagrindo.
- Apsidairykite aplinkui ir įsitinkinkite, ar niekas negalėtų jums trukdyti valdyti įrenginį.
- Saugokitės šaknų, akmenų, šakelių, duobių, griovių ir pan. Kliuti gali dengti aukšta žolė.
- Pjauti šlaitus gali būti pavojinga. Nepjaukite labai stačių šlaitų. Žoliapjovės nederėtų naudoti, kai pasvirimo kampas didesnis nei 15 laipsnių.
- Dirbant nuokalnėje ar ant šlaito, darbinė zona turėtų nusidriekti tinkamu nuolydžiu kampu. Daug lengviau eiti išilgai šlaito negu aukštyn ir žemyn.
- Būkite atsargūs artėdami prie nematomų kampų ir daiktų, kurie gali jums uždengti vaizdą.

Darbo sauga

- Žoliapjovė skirta tik vejai pjauti. Naudoti galima tik pagal paskirtį.
- Dėvėkite asmens saugos priemones. Žr. poskyrį "Asmens saugos priemonės".
- Nepaleiskite žoliapjovės variklio, kol neuždėtas peilis ir visi gaubtai. Peilis gali nukristi ir sužaloti.
- Šis įrenginys gali atlaikyti tik nedidelę drėgmę. Saugokite elektrinį įrankį nuo lietaus ar drėgnų sąlygų. Vandeniui patekus į elektrinį įrankį, kyla didesnis elektros smūgio pavojus.
- Stenkitės, kad peiliai neatsimuštų į akmenis, šaknis ir pan. Antraip peiliai gali atšipti, išsikreipti variklio ašis. Dėl išlinkusios ašies atsiranda nestabilumas ir vibracija, o tada kyla didelis pavojus, kad gali nukristi peilis.
- Įrenginiui veikiant, variklio stabdžio rankenos niekuomet negalima visam laikui pritvirtinti prie rankenos.
- Padėkite žoliapjovę ant stabilaus, lygaus pagrindo ir paleiskite variklį. Pasirūpinkite, kad peilis nesiliestų su žeme arba kitais daiktais.
- Visada stovėkite įrenginio galinėje dalyje. Pjudami abiem rankom, laikykite rankeną, o visi įrenginio ratai turi stovėti ant žemės. Saugokite rankas bei kojas ir neikiškite prie besisukančių diskų.
- Niekada nenaudokite įrenginio, jeigu nesumontuota žolės gaudyklė ar galinis kreiptuvas.
- Dirbant varikliui nepakreipkite įrenginio. Nebėkite su veikiančia žoliapjove. Galima stumti tik einant.
- Atkreipkite ypatingą dėmesį darbo metu traukdami mašiną link savęs.

- Niekada nekelkite ir nenešiotkite vejapjovės su įjungtu varikliu. Jei reikia pakelti vejapjovę, pirmiausia išjunkite variklį, pasukite apsauginį raktelį į padėtį 0° ir išimkite akumuliatorių.
- Nepjaukite vejos eidami atbulomis.
- Variklį reikia išjungti, kai važiuojate vieta, kurios nereikia pjauti. Pavyzdžiui, tokia kaip žvyras, akmenys, akmenukų danga, asfaltas ir t. t.
- Prieš keisdami pjovimo aukštį išjunkite variklį. Prie? reguliuodami, visada išjunkite variklį.
- Niekuomet dirbant varikliui nepalikite įrenginio be priežiūros. Išjunkite variklį. Įsitinkinkite, kad pjovimo įtaisas nustojo sukstis.
- Nedelsiant išjunkite įrenginį, jei jis susiduria su koku nors pašaliniu objektu arba įrenginys ima vibruoti. Išjunkite variklį, pasukite apsauginį raktelį į padėtį 0° ir išimkite akumuliatorių. Patikrinkite, ar įrenginys nesugadintas. Pataisykite gedimą arba kreipkitės į įgaliotas techninio aptarnavimo dirbtuves.

Pagrindiniai darbo principai

- Norėdami pasiekti geriausių rezultatų, visada pjaukite aštriu disku. Atšipęs diskas pjauna nelygiai ir žolė pjūvio vietoje pageltonuoja. Be to, aštrūs peiliai lemia mažesnę įrenginio energijos suvartojimą nei buki.
- Niekada nepjaukite daugiau kaip 1/3 žolės ilgio. Ypač kai sausa. Iš pradžių pjaukite dideliame aukštyje. Tada žiūrėkite, kaip pavyko, ir nuleiskite iki reikiamo aukščio. Jei žolė itin ilga, važiuokite lėtai ir, jei reikia, pjaukite du kartus.
- Kiekvieną kartą pjaukite skirtingomis kryptimis, kad vejoje nesusidarytų dryžiai.

Gabenimas ir laikymas

- Apie akumuliatoriaus gabenimą ir laikymą žiūrėkite skyriuje Akumuliatoriaus naudojimas".
- Sandėliavimo ar transportavimo metu visuomet nuimkite bateriją.
- Norėdami išvengti įrangos pažeidimų ir nelaimingų atsitikimų, gabendami įrangą pritvirtinkite.
- Įrangą laikykite rakinamoje patalpoje, kad prie jos negalėtų prieiti vaikai ir pašaliniai asmenys.
- Įrenginį ir jo priedus laikykite sausoje ir šalčiui nepralaidžioje patalpoje.

Ijungimas ir išjungimas

Prieš užvedant variklį



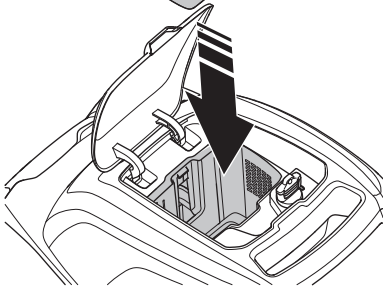
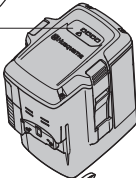
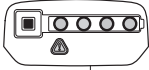
PERSPĖJIMAS! Prieš naudodami įrenginį, atidžiai perskaitykite operatoriaus vadovą ir įsitinkinkite, ar viską gerai supratote.

Dėvėkite asmens saugos priemones. Žr. poskyrį "Asmens saugos priemonės".

- Žiūrėkite, kad darbo zonoje nesimaišytų kiti žmonės ar gyvuliai.
- Atlikite kasdienę techninę priežiūrą. Žr. nurodymus skyriuje "Techninė priežiūra".

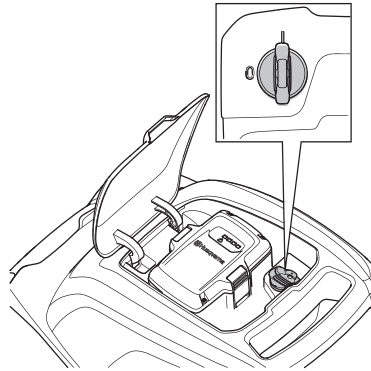
Akumuliatorius

- 1 Įkraukite akumuliatorių. Daugiau informacijos žr. skyriuje "Akumuliatoriaus naudojimas".
- 2 Įstatykite akumuliatorių į jam skirtą įrenginio skyrių ir patikrinkite jo būseną.

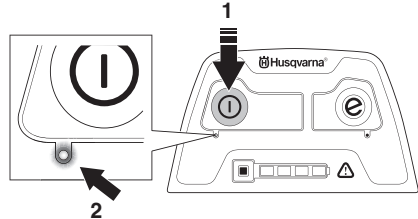


Užvedimas

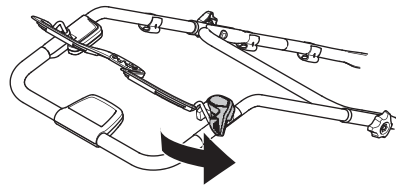
- 1 Pasukite po akumuliatoriaus dangčiu esantį apsauginį raktelį į padėtį "0".



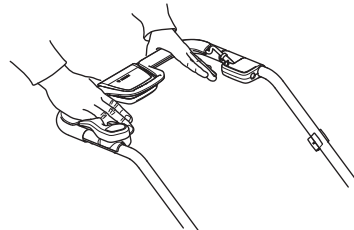
- 2 Atsistokite įrenginio galinėje dalyje.
- 3 Skyde spauskite įjungimo / išjungimo mygtuką (1), kol įsižiebys žalias šviesos diodas (2). Žalia šviesa rodo, kad įrenginys yra aktyvus.



- 4 Atlaisvinkite įjungimo inhibitorių.



- 5 Variklio stabdžio svirtį palenkite link rankenos.



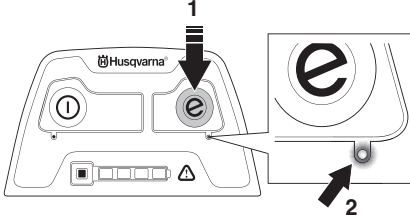
Jei įrenginys yra neaktyvus 10 minučių, jis automatiškai išsijungs.

DARBAS

SavE mode

Įrenginys turi baterijos taupymo funkciją („SavE“). Daugeliu atveju naudojant krūmąpjavę tinkarniausias ir ilgiausiai veikiantis yra režimas SavE“.

- Įjunkite funkciją paspausdami mygtuką SavE“ (1). Išsibėbs žalias šviesos diodas (2), rodydamas, kad funkcija įjungta.



- Energijos tausojimo funkciją išjunkite paspaudę mygtuką SavE“ (1). Kai užges žalias šviesos diodas (2), SavE“ funkcija bus išjungta.

Jei pagal žemės sąlygas našumas turi būti didesnis, funkcija SavE“ automatiškai išsijungs.

Kai tik žemės sąlygos tampa tinkamos, SavE“ funkcija automatiškai suaktyvinama iš naujo.

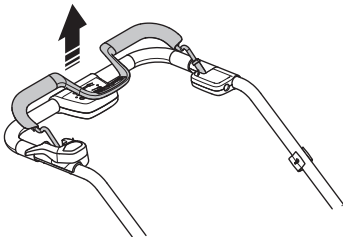
Darbo režimas

Įrenginys gali veikti 3 skirtingais režimais, prisitaikydamas prie geriausių darbo sąlygų.

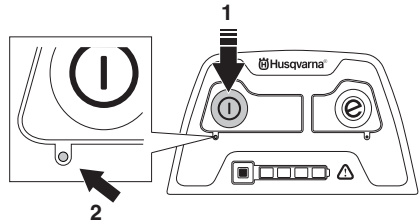
- 1 Standartinis režimas
- 2 SavE mode – Aktyvus SavE“ funkcijos pasirinkimas
- 3 Didelės apkrovos režimas Jei apkrova didelė, pvz., pjauant aukštą arba drėgną veją, automatiškai padidėja variklio greitis ir našumas. Apkrovai sumažėjus, variklis grįš į standartinį režimą.

Išjungimas

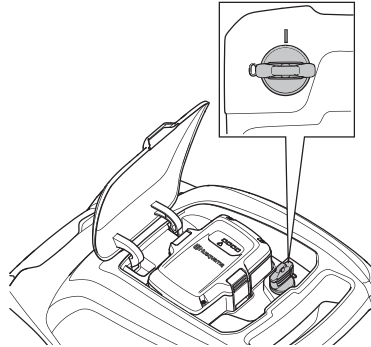
- 1 Variklis sustabdomas atleidžiant stabdžių svirtį.



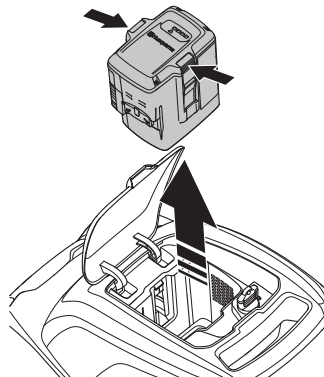
- 2 Skyde spauskite įjungimo / išjungimo mygtuką (1), kol užges žalias šviesos diodas (2).



- 3 Atidarykite apsauginį įrenginio dangtį ir pasukite apsauginį raktelį į padėtį 0“.



- 4 Jei akumuliatoriuje trūksta energijos, jį reikia įkrauti. Daugiau informacijos žr. skyriuje Akumuliatoriaus naudojimas“.
- 5 Paspaudę du atleidimo mygtukus ir patraukę už baterijos ją išimsite.



Jei įrenginys yra neaktyvus 10 minučių, jis automatiškai išsijungs.

SVARBU! Apsaugokite įrenginį nuo netyčinio užvedimo pasukdami apsauginį raktelį į padėtį 0“, išimdami akumuliatorių ir palaukdami bent 5 sekundes.

TECHNINĖ PRIEŽIŪRA

Bendra informacija



PERSPĖJIMAS! Naudotojas gali atlikti tik šiame operatoriaus vadove aprašytus techninės priežiūros darbus. Sudėtingesnius darbus būtina vykdyti įgaliotose techninės priežiūros dirbtuvėse.

Apsaugokite nuo netyčinio užvedimo transportuojant, teikiant apžiūrą ar remontuojant pasukdami apsauginį raktelį į padėtį 0“, išimdami akumuliatorių ir palaukdami bent 5 sekundes.

Įrenginio tinkamai techniškai neprižiūrint ir profesionaliai neatliekant remonto darbų, gali sutrumpėti jo eksploatacijos trukmė ir padidėti nelaimingų atsitikimų pavojus. Dėl papildomos informacijos, kreipkitės į artimiausias techninės priežiūros dirbtuves.

- Leiskite savo „Husqvarna“ prekybos atstovui reguliariai tikrinti įrenginį ir atlikti būtinus reguliavimo ir remonto darbus.
- Pakeiskite visas sugadintas, nusidėvėjusias ar sulūžusias dalis.
- Visada naudokite originalias atsargines dalis.

Techninės priežiūros grafikas

Techninės priežiūros grafike nurodyta, kurias įrenginio dalis ir kaip dažnai reikia techniškai prižiūrėti. Priežiūros dažnis apskaičiuotas kasdien naudojamam įrenginiui, todėl jis gali skirtis, priklausomai nuo to, kaip dažnai naudojamas įrenginys.



PERSPĖJIMAS! Apsaugokite nuo netyčinio užvedimo transportuojant, teikiant apžiūrą ar remontuojant pasukdami apsauginį raktelį į padėtį 0“, išimdami akumuliatorių ir palaukdami bent 5 sekundes.

	Prieš užvedant variklį	Kartą į savaitę	Kartą į mėnesį
Bendroji patikra	X		
Valymas	X		
Įsitinkinkite, kad veikia imobilizatorius	X		
Patikrinkite, kad mašinos apsauginė įranga nebūtų pažeista.	X		
Įsitinkinkite, kad veikia ir nesugedęs įjungimo / išjungimo mygtukas.	X		
Patikrinkite, ar baterija tvarkinga.	X		
Patikrinkite baterijos įkrovimą.	X		
Patikrinkite, ar tinkamai veikia baterijos laikikliai ir ar jie fiksuoja bateriją savo vietoje.	X		
Patikrinkite, ar įkroviklis tvarkingas ir veikia.		X	
Patikrinkite jungtis tarp baterijos ir įrenginio bei jungtis tarp baterijos ir įkroviklio.			X
Patikrinkite pjovimo įrangą**. Niekada nenaudokite atšipusių, įtrūkusių ar pažeistų peilių.	X		
Patikrinkite, ar pjovimo gaubtas nepažeistas ir ar nėra matomų defektų, pvz., įtrūkimų.*	X		
Patikrinkite variklio stabdžio rankenos veikimą. Atleiskite variklio stabdžio rankeną ir patikrinkite, ar variklis išsijungė.	X		

* Žr. nurodymus skyriuje „Įrenginio saugos įranga“.

** Žr. nurodymus skyriuose Pjovimo įranga“.

Bendroji patikra

- Patikrinkite, ar priveržti varžtai ir veržlės.
- užtikrindami, kad nebūtų prispausti jokie laidai.

TECHNINĖ PRIEŽIŪRA

Valymas

- Plastikines dalis valykite švaria ir sausa šluoste.
- Nenaudokite aukšto slėgio srovės žolijaplovei plauti.
- Niekada nepilkite vandens tiesiai ant variklio.
- Niekuomet nevalykite akumuliatoriaus ar įkroviklio vandeniu.
- Po naudojimo mašiną nuvalykite.
- Švariai nuvalykite žolijaplovę, kad neliktų lapų, žolės ir pan. Neplaukite įrenginio vandeniu, nes jis gali patekti į akumuliatorių arba variklį ir jį pažeisti bei sukelti trumpąjį jungimą.
- Jeigu įrenginio baterijos kontaktinės jungtys nešvarios, nuvalykite jas minkštu šepetėliu ar pūsdami suspaustą orą.
- Prieš įstatydami akumuliatorių į įkroviklį įsitikinkite, kad akumuliatorius ir įkroviklis yra švarūs, jų gnybtai yra nuvalyti ir sausi.
- Akumuliatoriaus uždėjimo takeliai turi būti švarūs.

Pjovimo įranga

- Tikrinkite, ar pjovimo įranga nepažeista ir neįskilusi. Pažeista pjovimo įranga turi būti nedelsiant pakeista.
- Pasiūpinkite, kad peilis visada būtų gerai pagalastas ir tinkamai subalansuotas.



PERSPĖJIMAS! Prižiūrėdami pjovimo įrangą, visada dėvėkite patvarias apsaugines pirštines. Peiliai yra labai aštrūs, todėl galite lengvai įsipjauti.

PASTABA! Pagalastus peilius reikia subalansuoti.

Atsitrenkus į kliūtį, avarijos metu sugadintus peilius reikia pakeisti.

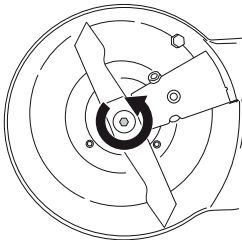
Peilių keitimas



PERSPĖJIMAS! Apsaugokite įrenginį nuo netyčinio užvedimo pasukdami apsauginį raktelį į padėtį 0", išimdami akumuliatorių ir palaukdami bent 5 sekundes.

Demontavimas:

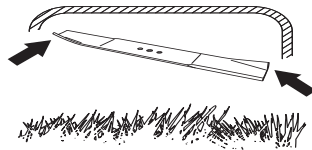
- Atsukite peilį laikantį varžtą.



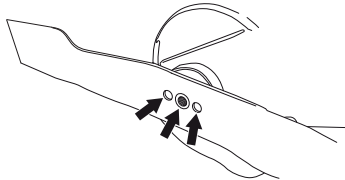
- Nuimkite seną diską. Patikrinkite, ar nepažeistas disko laikiklis. Patikrinkite, ar nepažeistas peilio varžtas ir nesulinkęs variklio velenas.

Montavimas:

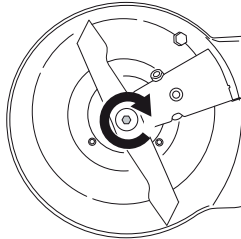
- Peilį reikia pritvirtinti taip, kad kampuoti galai būtų nukreipti į viršų link dangčio.



- Peilis turi būti uždėtas tiksliai ant ašies centro.



- Uždėkite poveržlę ir tinkamai prisukite peilio varžtą. Varžtą reikia priveržti 20 Nm sukimo momento jėga.



- Ranka pasukite diską ir patikrinkite, ar jis laisvai sukasi.
- Išbandykite įrenginio darbą.

SVARBU!

Visada būkite atsargūs ir vadovaukitės blaviu protu. Neapsiimkite atlikti darbų, kuriems nesate pakankamai kvalifikuotas. Jeigu perskaite šią instrukciją vis dar nesate tikri, kaip naudoti įrenginį, pasitarkite su tai išmanančiu asmeniu. Kreipkitės į įgaliotą techninės priežiūros dirbtuvę. Visada būtina naudoti originalias atsargines dalis. Daugiau informacijos ieškokite skyriuje „Techniniai duomenys“.

TECHNINĖ PRIEŽIŪRA

Gedimu paieška

Akumuliatoriaus ir / arba įkroviklio trikdžių šalinimas įkrovimo metu.

Akumuliatorius

LED ekranas	Galimi gedimai	Galimi veiksmai
Blykčioja žalios spalvos šviesos diodas.	Nepakankama baterijos įtampa.	Įkraukite akumuliatorių.
Mirksi klaidos diodas.	Baterija išsikrovė.	Įkraukite akumuliatorių.
	Temperatūros svyravimai.	Akumuliatorių naudokite aplinkoje, kurios temperatūra yra nuo -10 °C iki 40 °C.
	Viršyta įtampa.	Patikrinkite, ar elektros tinklorovė atitinka tą, kuri yra nurodyta ant įrenginio nominalių parametrų plokštelės Išimkite akumuliatorių iš akumuliatoriaus įkroviklio. Norėdami iš naujo įkrauti akumuliatorių, palaukite 5 sekundes ir bandykite dar kartą. Jei problema kartojasi, kreipkitės į įgaliotąsias techninės priežiūros dirbtuves.
Dega KLAIDOS LED	Pernelyg didelis blokų skirtumas.	Kreipkitės į įgaliotąsias techninės priežiūros dirbtuves.

Akumuliatoriaus įkroviklis

LED ekranas	Galimi gedimai	Galimi veiksmai
Mirksi klaidos diodas.	Temperatūros svyravimai.	Įkroviklį naudokite tik kai aplinkos temperatūra yra nuo 5 °C iki 45 °C.
Dega KLAIDOS LED		Kreipkitės į įgaliotąsias techninės priežiūros dirbtuves.

Valdymo skydas

Klaviatūra	Galimi gedimai	Galimi veiksmai
Mirksi KLAIDOS LED	Perkrova.	Apsaugokite nuo netyčinio užvedimo pasukdami apsauginį raktelį į padėtį 0°, išimdami akumuliatorių ir palaukdami bent 5 sekundes. Įsitinkite, kad ašmenys gali netrukdomai sukis.
	Variklio valdiklis perkaito.	
	Peilis blokuojamas.	
	Variklio greičiau sumažėjus iki kritinės vertės, variklis išsijungs.	Jei problema kartojasi, daugiau informacijos kreipkitės į įgaliotąsias techninės priežiūros dirbtuves.

TECHNINIAI DUOMENYS

Techniniai duomenys

	LC 141Li
Variklis	
Variklio tipas.	BLDC (be šepetėlių) 36 V
Variklio greitis – SavE“, sūk./min.	2700
Variklio greitis – nominalus, sūk./min.	3100
Variklio greitis – didelė apkrova, sūk./min.	3700
Variklio galingumas – maks. KW	0,8
Variklio našumas – nominalus, kW	0,55
Svoris	
Svoris be baterijos, kg	20
Akumulatorius*	
Akumulatoriaus tipas	36 VDC, ličio jonų
Baterijos veikimo laikas	
Akumulatoriaus veikimo laikas, min., (laisvą eiga) su įjungta SavE“ funkcija ir naudojant Husqvarna“ 4,2 Ah akumuliatorių.	50
Akumulatoriaus veikimo laikas, min., (laisvą eiga) su įjungta standartinio režimu ir naudojant Husqvarna“ 4,2 Ah akumuliatorių.	40
Triukšmo emisijos (žr. pastabą 1)	
Garso stiprumo lygis, išmatuotas dB(A)	91
Garso stiprumo lygis, garantuotas L _{WA} dB(A)	94
Garso lygiai (žr. 2 pastabą)	
Triukšmo slėgio lygis prie operatoriaus ausies, dB(A)	83
Vibracijos lygiai (žr. 3 pastabą)	
Rankena, m/s ²	2,0
Kirpimas	
Pjovimo aukštis, mm	25–70
Pjovimo plotis, cm	41
Peilis	Collect
Dalies numeris	5104364–10
Rinktuvo talpa, litrai	50

* Įrenginys suderinamas su visais Husqvarna“ akumulatoriais. Kad gautumėte geriausias rezultatus ir įrenginys veiktų maksimaliai našiai, rekomenduojame naudoti Husqvarna“ akumuliatorių **BLi150“**.

Pastaba 1 Triukšmo emisija į aplinką išmatuota kaip garso stiprumas (L_{WA}) pagal EB direktyvą 2000/14/EG. 2 pastaba. Pateiktuose duomenyse apie triukšmo slėgio lygį yra 1,2 dB (A) tipiška statistinė sklaida (standartinis nuokrypis). 3 pastaba. Pateiktuose vibracijos lygio duomenyse yra 0,2 m/s² tipiška statistinė sklaida (standartinis nuokrypis).

Naudokite tik originalią BLi' tipo bateriją.

Įkrovikliai, kurie tinka nurodytoms baterijoms, BLi.		
Akumulatoriaus įkroviklis	QC120	QC330
Maitinimo įtampa, V	220–240	100–240
Dažnis, Hz	50–60	50–60
Galia, W	125	330

TECHINIAI DUOMENYS

EB atitikties patvirtinimas

(galioja tik Europoje)

Husqvarna AB, SE-561 82 Huskvarna, Švedija, tel. +46-36-146500, patvirtina, kad veļapjovė Husqvarna **LC 141Li**, pradėdant 15XXXXXXX serijos numeriais ir vėlesniais, atitinka šių TARYBOS DIREKTYVŲ reikalavimus:

- 2006 m. gegužės 17 g. direktyva **2006/42/EB** "dėl mašinų".
- 2014 m. vasario 26 d. direktyva **2014/30/EU** "dėl elektromagnetinio suderinamumo".
- 2000 m. gegužės 8 d. direktyva **2000/14/EB** "dėl triukšmo emisijų į aplinką".

Dėl informacijos apie triukšmo emisijas žr. skyrių "Techniniai duomenys".

Taikyti šie standartai: **EN 62133, EN 60335-2-29, EN 60335-1:2012+A11:2014, EN 60335-2-77:2010, EN 62233:2008, EN 55014-1:2006/+A1:2009/+A2:2011, EN 55014-2:1997/+A1:2001/+A2:2008**

Paskelbtoji įstaiga **3059, Intertek Testing & Certification Ltd.**, įsikūrusi 58 Jinfeng Road, Yuyao, Zhejiang 315403, P.R. China, atliko atitikties įvertinimą pagal Direktyvos 2000/14/EB VI priedą ir suteikė sertifikatą nr.: 71055

Husqvarna 2015 m. rugsėjo 16 d.



Claes Losdal, Sodo gaminių pletros vadovas

(Ilgalotas Husqvarna AB atstovas ir atsakingas už techninę dokumentaciją.)

SIMBOLU NOZĪME

Simbolu nozīme

BRĪDINĀJUMS! Nepareizi vai pavirši lietota mašīna var būt bīstams darbarīks, kas var lietotājam vai citiem izraisīt nopietnas traumas vai nāves gadījumus.



Lūdzu izlasiet šo lietošanas pamācību uzmanīgi un pārliecinaties, ka pirms mašīnas lietošanas esat visu sapratīs.



Pārliecinieties, ka nepiederošas personas un dzīvnieki neatrodas jūsu darba teritorijā.



Sargieties no mestiem un rikošetā atlecošiem priekšmetiem.



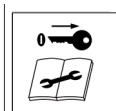
Uzmanieties no rotējošiem nažiem. Uzmaniet rokas un pēdas.



Brīdinājums: rotējošas daļas. Turiet rokas un kājas drošā attālumā.



Pirms remontdarbu vai apkopes veikšanas izņemiet izņemamo drošības ierīci.



IPX1 — aizsargāts pret šļakatām

IPX1

Nepakļaut lietus iedarbībai.



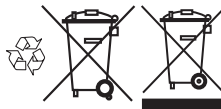
Šis ražojums atbilst spēkā esošajām CE direktīvām.



Trokšņu emisijas līmenis atbilstoši Eiropas Kopienas direktīvai. Mašīnas emisijas tiek norādītas daļā Tehniskie dati un uzlīmē.



Šis produkts ir jānodod atbilstošā pārstrādes iestādē. (Attiecas vienīgi uz Eiropu)



Līdzstrāva. 36V



Brīdinājuma līmeņu skaidrojums

Brīdinājumus iedala trijos līmeņos.

BRĪDINĀJUMS!



BRĪDINĀJUMS! Lieto tad, ja, neievērojot rokasgrāmatas instrukcijas, operatoram draud nopietna savainojuma vai nāves risks vai iespējams kaitējums apkārtējai videi.

SVARĪGI!



SVARĪGI! Lieto tad, ja, neievērojot rokasgrāmatas instrukcijas, operatoram draud savainojuma risks vai iespējams kaitējums apkārtējai videi.

UZMANĪBU!

UZMANĪBU! Lieto tad, ja, neievērojot rokasgrāmatas instrukcijas, rodas bojājuma risks materiāliem vai iekārtām.

Saturs**SIMBOLU NOZĪME**

Simbolu nozīme	287
Bridinājuma līmeņu skaidrojums	287

SATURS

Saturs	288
--------------	-----

PREZENTĀCIJA

Godājamais klient!	289
Pasākumi, kas veicami pirms jauna zāles plāvēja izmantošanas uzsākšanas.	289

KAS IR KAS?

Kas ir kas zāles plāvējam?	290
----------------------------------	-----

MEHĀNISMA DROŠĪBAS IEKĀRTAS

Vispārēji	291
-----------------	-----

MONTĀŽA UN UZSTĀDĪŠANA

Vispārēji	292
Rokturis	292
Savācējs	294
Mulčēšanas ieliktnis	294
Pļaušanas augstums	294

AKUMULATORA IZMANTOŠANA

Akumulators	295
Transports un uzglabāšana	296
Akumulatora, lādētāja un iekārtas likvidācija	296

IEDARBINĀŠANA

Individuālais drošības aprīkojums	297
Vispārējās drošības instrukcijas	297
Pamata darba tehnika	298
Transports un uzglabāšana	298
Iedarbināšana un apstādinašana	299

APKOPE

Vispārēji	301
Apkopes grafiks	301
Vispārēja pārbaude	301
Tīrīšana	302
Griešanas aprīkojums	302
Kļūmju meklēšanas shēma	303

TEHNISKIE DATI

Tehniskie dati	304
Garantija par atbilstību EK standartiem	305

Godājamais klient!

Apsveicam jūs ar izvēli, iegādājoties Husqvarna izstrādājumu! Husqvarna tradīcijām bagātā vēsture sākas 1689. gadā, kad karalis Kārlis XI atļāva Huskvarnas upes krastā atļāva uzcelt muskešu fabriku. Novietojums pie Huskvarnas upes bija loģisks, jo upi varēja izmantot elektroenerģijas ieguvei. Vairāk nekā 300 gadu laikā fabrika ir ražojusi visdažādākos izstrādājumus, sākot no malšanas krāšņiem līdz modernām virtuves mašīnām, šujmašīnām, velosipēdiem, motocikliem utt. 1956. gadā tika izlaista pirmā zālāja plaujmašīna un 1959. gadā pirmais motorzāģis, kurus Husqvarna ražo joprojām.

Husqvarna šodien ir pasaulē vadošais mežu un dārzu izstrādājumu ražotājs, kura produktu raksturo kvalitāte un augsti tehniskie parametri. Biznesa idejas pamatā ir motorizētu izstrādājumu izstrādāšana, mārketingu un ražošana meža un dārzu kā arī celtniecības vajadzībām. Husqvarna mērķis ir būt avangardā ergonomikas, ērtību, drošības un vides saudzēšanas jomās, tāpēc izstrādājumi tiek pastāvīgi uzlaboti tieši šajos aspektos.

Mēs esam pārliecināti, ka jūs ar gandarījumu novērtēsiet mūsu produktu kvalitāti un tehniskās iespējas. Jebkurš mūsu izstrādājumu pirkums nodrošina jums profesionālu palīdzību, kad nepieciešams remonts un apkope. Ja precī jūs nopērkat citur nekā mūsu specializētos veikalos, uzziņiet, kur atrodas tuvākā specializētā servisa darbnīca.

Mēs ceram, ka Jūs būsiet apmierināts ar iegādāto mašīnu un tā Jums izcili kalpos daudzus gadus. Atcerieties, ka šī lietošanas pamācība ir svarīgs dokuments. Ievērojot tās saturu (lietošana, serviss, apkope utt.), Jūs būtiski pagarināsiet mašīnas mūžu un tās otrreizējo vērtību. Ja jūs pārdosiet to, nododiet lietošanas pamācību jaunajam īpašniekam.

Paldies, ka jūs lietojat Husqvarna izstrādājumu!

Husqvarna AB pastāvīgi strādā, lai pilveidotu savus izstrādājumus un tāpēc saglabā tiesības izdarīt izmaiņas, piem., izstrādājumu formā un izskatā bez iepriekšēja paziņojuma.

Pasākumi, kas veicami pirms jauna zāles plāvēja izmantošanas uzsākšanas.

- Uzmanīgi izlasiet ekspluatācijas instrukciju.
- Pārbaudīt, vai ir pareizi uzstādīts un noregulēts griešanas aprikojums. Skatīt norādījumus zem rubrikas Montāža.



BRĪDINĀJUMS! Ilgstoša uzturēšanās troksnī var radīt nopietnas dzirdes problēmas. Vienmēr lietojiet apstiprinātus dzirdes aizsarglīdzekļus.

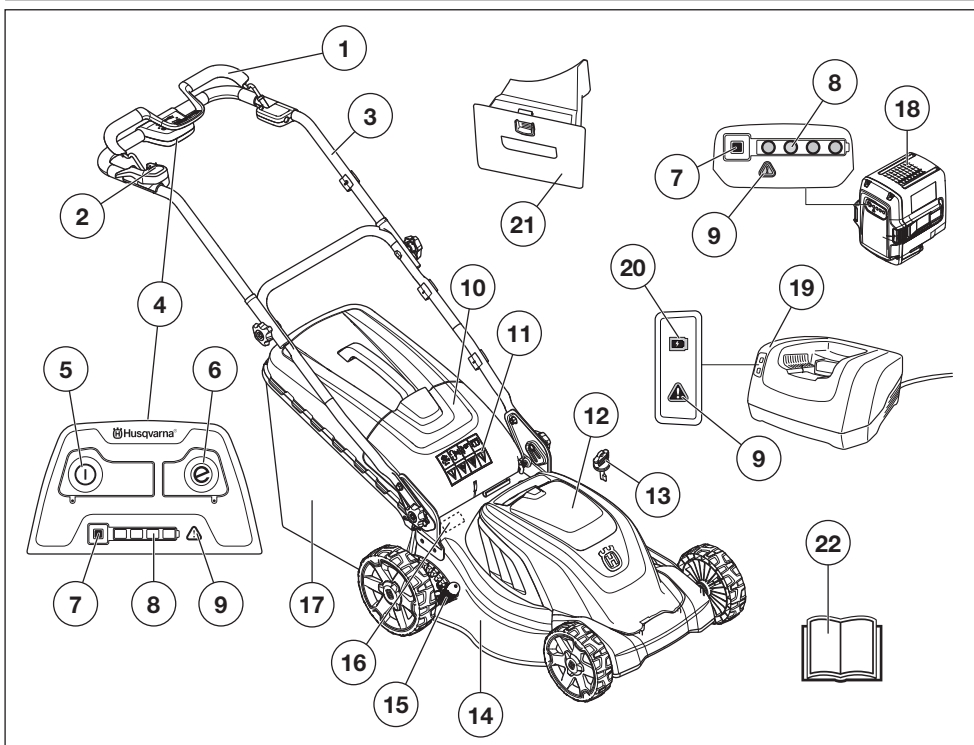


BRĪDINĀJUMS! Ne pie kādiem apstākļiem nav pieļaujama mašīnas sākotnējās formas izmaiņšana bez ražotāja atļaujas. Vienmēr izmantojiet oriģinālos piederumus. Neatļautas izmaiņas un/vai neatļauti piederumi var izraisīt nopietnas traumas vai pat vadītāja un citu personu nāvi.



BRĪDINĀJUMS! Nepareizi vai nevižīgi izmantots zāles plāvējs var kļūt par bīstamu ierīci, kas var izraisīt nopietnas traumas, pat dzīvības zaudēšanu. Tādēļ ir ļoti svarīgi, lai Jūs izlasītu un saprastu šīs lietošanas instrukcijas saturu.

KAS IR KAS?



Kas ir kas zāles pļāvējam?

- | | | | |
|----|------------------------------------|----|-------------------------------|
| 1 | Motorā bremžu locks. | 12 | Akumulatora vāciņš |
| 2 | Iedarbināšanas inhibitors | 13 | Izņemama drošības ierīce |
| 3 | Rokturis/stūre | 14 | Griešanas apvalks |
| 4 | Vadības panelis | 15 | Pļaušanas augstuma regulētājs |
| 5 | Ieslēgšanas/izslēgšanas poga | 16 | Tipa etiķete |
| 6 | Save poga | 17 | Zāles uztvērējs |
| 7 | Akumulatora indikatora poga | 18 | Akumulators (Piederumi) |
| 8 | Akumulatora statusa indikators | 19 | Ateriju lādētājs (Piederumi) |
| 9 | Bridinājuma indikators (ERROR LED) | 20 | Iedarbināšanas indikators |
| 10 | Aizmugurējais aizsargs | 21 | Mulčēšanas tapa (Piederumi) |
| 11 | Simboli | 22 | Lietošanas pamācība |

MEHĀNISMA DROŠĪBAS IEKĀRTAS

Vispārēji

Šajā nodaļā tiek paskaidrota mašīnas drošības detaļu nozīme, to funkcijas un kā tiek veikta to kontrole un apkope, lai garantētu drošības aprīkojuma nevainojamu darbību.



BRĪDINĀJUMS! Nekad nelietojiet mašīnu ar bojātām drošības detaļām. Ja jūsu mašīna neatbilst kontroles prasībām, nododiet to labošanai servisa darbnīcā.

Lai novērstu nejaūšu ieslēgšanu, pagrieziet drošības atslēgu pozīcijā "0", izņemiet akumulatoru un nogaidiet vismaz 5 sekundes.

Griešanas apvalks

- Griešanas apvalks ir konstruēts tā, lai samazinātu vibrācijas un risku iegūt grieztas traumas.

Griešanas vāka pārbaude

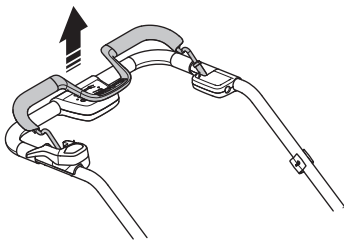
- Kontrolējiet, lai griešanas apvalks būtu vesels un bez redzamiem defektiem, piem., plaisām.

Motora bremžu loks.

- Motora bremzes ir konstruētas, lai ar to palīdzību apstādinātu motoru. Atlaižot satvertu motora bremžu loku, motors apstājas.

Motora bremžu roktura pārbaude

- Iedarbiniet iekārtu, izpildot norādījumus par iedarbināšanu (sk. "Iedarbināšana un izslēgšana"), un pēc tam atļaidiet dzinēja bremžu rokturi. Dzinējam tagad jāizslēdzas. Motora bremzēm vienmēr ir jābūt noregulētām tā, lai motors apstātos 3 sekunžu laikā. Ja dzinējs 3 sekunžu laikā neizslēdzas, sazinieties ar pilnvarotu remontdarbnīcu.

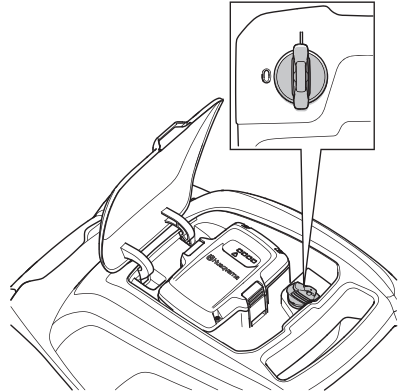


Izņemama drošības ierīce

Drošības atslēga atrodas zem akumulatora vāciņa blakus akumulatoram. Drošības atslēga tiek izmantota, lai aktivizētu akumulatoru, kurš nodrošina jaudu dzinējam.

Drošības atslēgas pārbaude

- Lai pārbaudītu drošības atslēgu, iedarbiniet un apturiet dzinēju. Skatiet norādījumus zem rubrikas Iedarbināšana un apstādināšana.
- Dzinēju var iedarbināt tikai tad, ja drošības atslēga ir pagriezta pozīcijā "1".

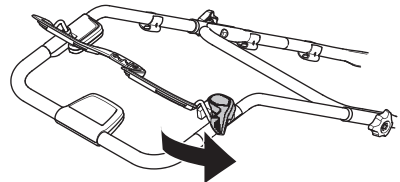


Iedarbināšanas inhibitors

Iedarbināšanas imobilaizers novērš nejaūšu iedarbināšanu, neļaujot rokturim iedarbināt dzinēju.

Palaišanas strāvas ierobežotāja pārbaude

- Nolociet dzinēja bremžu rokturi virzienā uz rokturi un pārliecinieties, vai iedarbināšanas inhibitors novērš iespēju stieniem aktivizēt iedarbināšanas dzinēju.



- Pārliecinieties, vai palaišanas strāvas ierobežotājs pēc aktivizēšanas viegli atgriežas sākuma pozīcijā.

MONTĀŽA UN UZSTĀDĪŠANA

Vispārēji

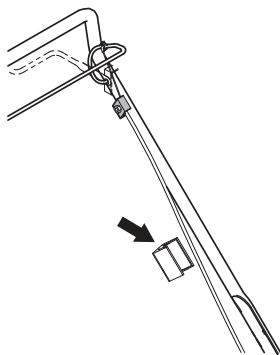


SVARĪGI! Lai novērstu nejašu ieslēgšanu, pagrieziet drošības atslēgu pozīcijā "0", izņemiet akumulatoru un nogaidiet vismaz 5 sekundes.

Rokturis

Montāža

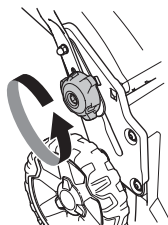
- 1 Stūres cilindrisko konstrukciju nolieciet tieši pretim stūres apakšējai daļai.
- 2 Vispirms ievietojiet virzošo skrūvi roktura apakšējā caurulē.
- 3 Pēc tam centrējiet vienu no fiksējošajai skrūvei paredzētajām atverēm pret atveri rokturī.
- 4 Ievietojiet skrūvi, paplāksni un pogu. Cieši pievelciet fiksatorus.
- 5 Izmantojiet komplektā iekļauto kabeļa turētāju, lai nostiprinātu kabelus pie roktura. Stiprinot uzmanieties, lai pārāk stipri neiestieptu kabelus. Ja vadi ir pārāk nospiēgoti, tad, nolokot rokturi transportēšanas pozīcijā, tie var tikt bojāti.



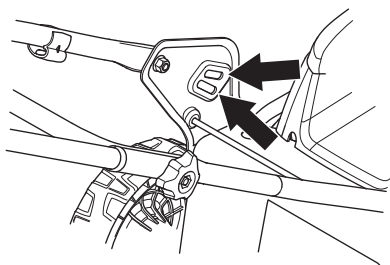
Iestatījumi

Roktura augstums

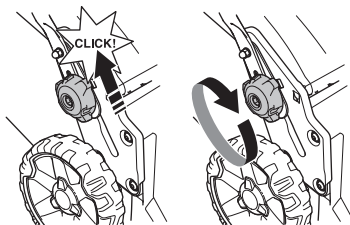
- 1 Atskrūvējiet apakšējos fiksatorus.



- 2 Noņemiet pogu, paplāksni un skrūvi.
- 3 Roktura augstumu var iestatīt 2 dažādās pozīcijās.
- 4 Regulējiet līdz piemērotam augstumam, ievietojot fiksējošo skrūvi vienā no divām atverēm.



- 5 Ievietojiet skrūvi un pogu.
- 6 Virziet pogas augšup pa rokturi, līdz tās apstājas un ir dzirdams klikšķis. Cieši pievelciet fiksatorus.



MONTĀŽA UN UZSTĀDĪŠANA

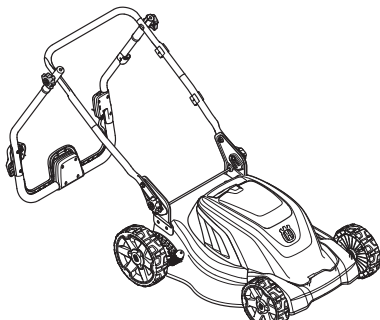
Transportēšanas stāvoklis



BRĪDINĀJUMS! Lai novērstu nejašu iedarbināšanu transportēšanas, apkopes vai remontdarbu laikā, pagrieziet drošības atslēgu pozīcijā "0", izņemiet akumulatoru un nogaidiet vismaz 5 sekundes.

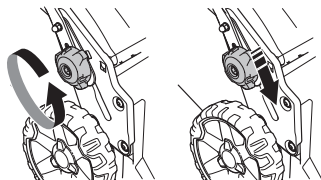
Roktura bloku var salocīt, lai tas aizņemtu maz vietas, iekārtu pārveidojot un uzglabājot.

- 1 Pagrieziet drošības atslēgu pozīcijā "0" un izņemiet akumulatoru.
- 2 Palaidiet vaļiņā 2 pogas roktura augšdaļā un nolokiet rokturi uz aizmuguri.

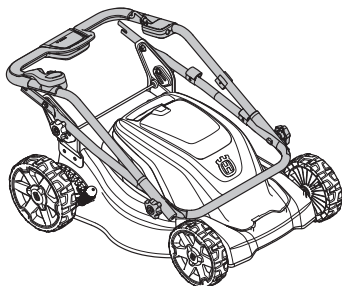


UZMANĪBU! Roktura augšdaļu var nolocīt tikai uz leju un aizmuguri. Ja rokturis tiek locīts nepareizā virzienā, palielinās kabeļu bojājuma risks.

- 3 Atskrūvējiet apakšējos fiksatorus.
- 4 Novietojiet pogas pie gropju galiem abās iekārtas pusēs.

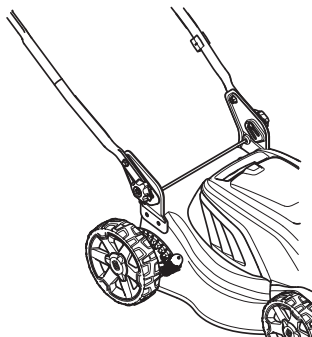


- 5 Nolokiet rokturi uz priekšu.

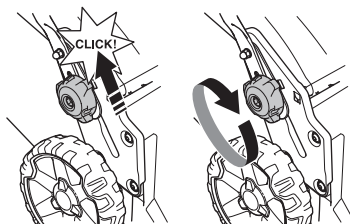


Darba pozīcija

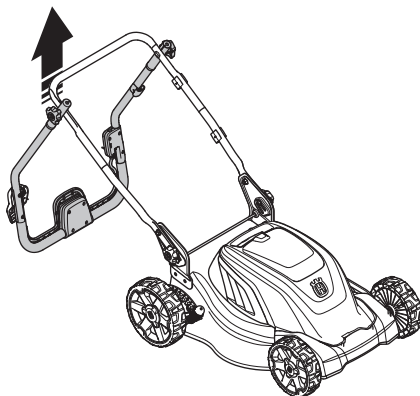
- 1 Paceliet rokturus, līdz roktura apakšdaļa fiksējas vietā darba pozīcijā.



- 2 Bīdiet apakšējās pogas augšup virzienā uz rokturi, līdz tās ar klikšķi fiksējas vietā.



- 3 Ieskrūvējiet kloķi rokturi.
- 4 Uzlokiet roktura augšdaļu uz augšu un pievelciet pogas abās pusēs.



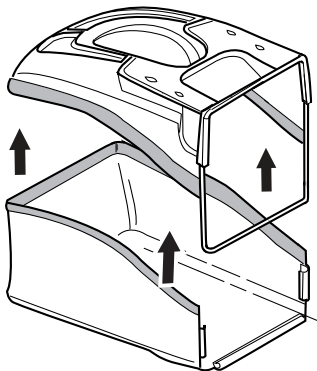
MONTĀŽA UN UZSTĀDĪŠANA

Savācējs

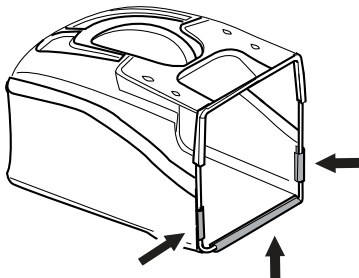
Montāža

Pielāgojiet savācējmaisu.

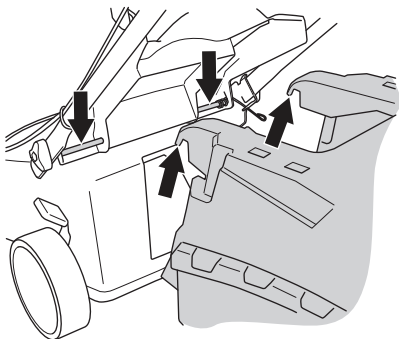
- 1 Ievietojiet uztvērēja maisa sloksni rievā ap augšējo vāku un piespiediet sloksni līdz galam.



- 2 Nostipriniet trīs fiksatorus ap augšējā vāka stieni.



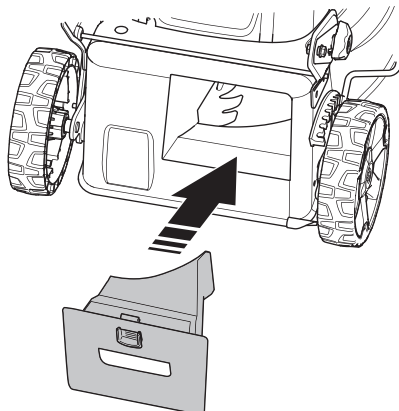
- 3 Piestipriniet kāšus pie šasijas augšējās malas.



Mulčēšanas ieliktnis - Papildaprīkojums

Mulčēšanas komplekts ir pieejams kā papildaprīkojums, lai iekārtām ar uztvērēju varētu izmantot mulčēšanas funkciju. Komplektā ir iekļauts mulčējuma aizgrieznis un asmens.

- 1 Paceliet aizmugurējo aizsargu uz augšu un noņemiet uztvērēju.
- 2 Ievietojiet mulčēšanas tapu kolektora gropē;



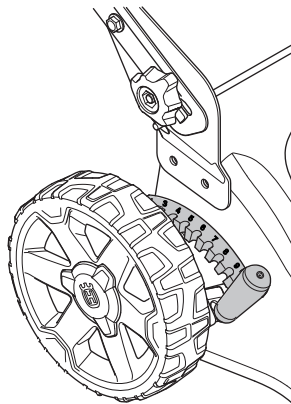
- 3 Aizveriet aizmugurējo vāku.
- 4 Nomainiet asmeni ar komplektā iekļauto Combi asmeni. Papildinformāciju skatiet sadaļā "Griešanas aprīkojums".

Plaušanas augstums

UZMANĪBU! Neiestatiet plaušanas augstumu par zemu, lai novērstu risku, ka naži saskaras ar zemes izciļņiem.

Plaušanas augstumu var regulēt 10 dažādās pozīcijās.

- Augstākam griešanas augstumam pārvietojiet sviru atpakaļ, bet zemākam – uz priekšu.



AKUMULATORA IZMANTOŠANA

Akumulators

Vispārēji



**BRĪDINĀJUMS! Elektrošoka un
īssavienojuma risks. Izmantojiet
apstiprinātas un nebojātas sienas
kontaktligzdas. Pārliedzieties, vai kabelis
nav bojāts. Ja kabelim ir bojājumi,
nomainiet to.**

Pirms pirmās izmantošanas akumulators jāuzlādē. Regulāri pārbaudiet, vai akumulatora lādētājs un akumulators nav bojāti.

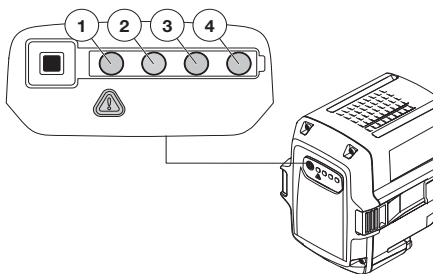
Jums jāizlasa akumulatora un akumulatora lādētāja komplektā iekļautā rokasgrāmata un jāizprot tajā sniegtā informācija.

Ievērojiet, ka:

- Lādējiet akumulatoru, izmantojot komplektācijā iekļauto akumulatoru lādētāju.
- Lādētājs ir jāpievieno iezemētai kontaktligzdai.
- Pieslēdziet akumulatora lādētāju un lādējiet akumulatoru ne ilgāk par 24 stundām.
- Neuzlādējiet akumulatoru tiešos saules staros.
- Nelādējiet, ja temperatūra ir zem +5 °C.
- Akumulators ir jāuzlādē sausā un labi vēdināmā vietā, kur tas ir pasargāts no ūdens, mitruma, eļļām un smērvielām.
- Nekad nemainiet akumulatoru viegli uzliesmojošu vielu vai eļļu tuvumā.

Akumulators

Displejā tiek rādīts atlikušais akumulatora uzlādes līmenis un tas, vai nav radušās ar akumulatoru saistītas problēmas. Akumulatora ietilpība tiek rādīta 5 sekundes pēc akumulatora indikatora pogas nospiešanas. Akumulatora brīdinājuma simbols iedegas, ja ir radusies kļūda. Skatiet bojājumu novēršanas grafiku.



LED gaismiņas	Akumulators
Deg visas LED gaismiņas	Pilnībā uzlādēts (75–100%).
Deg LED 1, LED 2, LED 3.	Akumulatora ietilpība 50–75%
Deg LED 1, LED 2.	Akumulatora ietilpība 25–50%
Deg LED 1.	Akumulatora ietilpība 0–25%
LED 1 mirgo.	Akumulators ir izlādējies. Uzlādējiet akumulatoru.

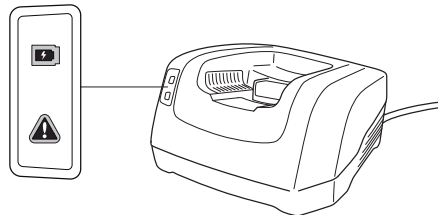
Akumulatora uzlādēšana

Pirms pirmās izmantošanas akumulators jāuzlādē.

- Pieslēdziet akumulatora lādētāju atbilstoši spriegumam un frekvencei, kas norādīta uz nominālu plāksnītes.
- Kontakt dakšu pieslēdziet sienas kontaktligzdai.
- Akumulatora lādētāja pieslēgšana
- Ievietojiet akumulatoru lādētājā. Pārliedzieties, vai akumulators ir savienots ar lādētāju.
- Kad akumulators ir savienots ar lādētāju, tajā deg zaļā uzlādes lampiņa.
- Ja deg visas gaismas diodes, akumulators ir pilnībā uzlādēts.
- Pieslēdziet akumulatora lādētāju un lādējiet akumulatoru ne ilgāk par 24 stundām.
- Izvelciet spraudni. Nekad neraustiet strāvas kabeli, lai to atvienotu no kontaktligzdas.
- Atvienojiet akumulatoru.

Uzlādes statuss

Litija jonu akumulatorus drīkst uzlādēt pie jebkura akumulatora izlādes līmeņa. Uzlādes procesu drīkst pārtraukt un sākt pie jebkura akumulatora izlādes līmeņa. Akumulators netiek bojāts.



Gaismas diožu displejs	Uzlādes statuss
LED 1 mirgo.	Akumulatora ietilpība 0–25%
LED 1 deg, LED 2 mirgo.	Akumulatora ietilpība 25–50%
LED 1, LED 2 deg, LED 3 mirgo.	Akumulatora ietilpība 50–75%
LED 1, LED 2, LED 3 deg, LED 4 mirgo.	Akumulatora ietilpība 75–100%
LED 1, LED 2, LED 3 un LED 4 deg.	Ja deg visas gaismas diodes, akumulators ir pilnībā uzlādēts.

AKUMULATORA IZMANTOŠANA

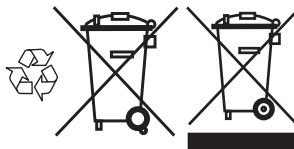
Transports un uzglabāšana

- Uz ierīcē iekļautajiem litija jonu akumulatoriem attiecas tiesību aktos par bīstamām precēm minētās prasības.
- Komerciālajiem transportlīdzekļiem, piemēram, trešo pušu, ekspeditoru transportlīdzekļiem, ir jāievēro īpašas iepakojumu un marķējumu prasības.
- Sagatavojot precī izsūtīšanai, ir jākonsultējas ar bīstamā materiāla ekspertu. Lūdzu, ievērojiet arī iespējami detalizētākus valsts likumus.
- Aptiniet ar lenti vai nosedziet atvērtos kontaktus un iepakojiet akumulatoru tādā veidā, lai tas nevarētu pārvietoties pa iepakojumu.
- Aparātu var droši pārvadāt transportēšanas laikā.
- Transportēšanas vai glabāšanas nolūkos, izņemiet akumulatoru no iekārtas.
- Akumulatoru un lādētāju glabājiet sausā vietā, kur tas nevar sasalt.
- Lai novērstu nelaimes gadījumus, iekārtas glabāšanas laikā atvienojiet akumulatoru no iekārtas.
- Neglabājiet akumulatoru vietās ar statisko elektrību. Neglabājiet akumulatoru metāla kastē.
- Akumulatoru un lādētāju glabājiet vietā, kur temperatūra ir starp 5 un 45 °C un uz to neiedarbojas tieša saules gaismā.
- Akumulatora lādētāju glabājiet tikai slēgtā un sausā vietā.
- Uzglabājiet aprīkojumu noslēgtā vietā, lai tas nav pieejams bērniem un citām nepiederošām personām.
- Raugiet, lai pirms novietošanas ilgstošā uzglabāšanā mašīna ir labi notīrīta un tai ir veikts pilnīgs serviss.
- Pilnībā uzlādējiet akumulatoru, pirms novietojat to ilgstošai glabāšanai. Ja izlādējies akumulators tiek glabāts neuzlādētā stāvoklī, tas var tikt sabojāts.

Akumulatora, lādētāja un iekārtas likvidācija

Uz izstrādājuma vai tā iesaiņojuma esošie simboli norāda, ka ar šo izstrādājumu nevar rīkoties kā ar mājturības atkritumiem. Tas ir jānodod atbilstošā pārstrādes punktā elektriskā un elektroniskā aprīkojuma pārstrādei.

Nodrošinot pareizu šā izstrādājuma apstrādi, Jūs varat palīdzēt neitralizēt potenciālo negatīvo ietekmi uz dabu un cilvēkiem, ko pretējā gadījumā var izraisīt nepareiza atkritumu apsaimniekošana. Lai iegūtu plašāku informāciju par šī izstrādājuma pārstrādi, sazinieties ar savas pilsētas pašvaldību, mājturības atkritumu dienestu vai veikalu, kur iegādājāties šo izstrādājumu.



Individuālais drošības aprīkojums

Jebkuros mašīnas lietošanas gadījumos ir jālieto valsts iestāžu atzīts individuālais aizsargaprīkojums. Individuālais aizsargaprīkojums nesamazina traumu risku, bet tikai samazina ievainojuma bīstamības pakāpi nelaiemes gadījumā. Lūdziet pārdevēja palīdzību, izvēloties nepieciešamo aprīkojumu.

Vienmēr lietojiet:

- Izmantojiet dzirdes aizsargaustiņas, lai neiegūtu dzirdes traumas.
- Izturīgi, neslidoši zābaki vai kurpes.
- Izturīgas garās bikses. Nevalkājiet šortus vai sandales un nestrādājiet basām kājām.
- Cimdi ir jālieto, kad tas nepieciešams, piemēram, montāžas, pārbaudes vai tīrīšanas darbu laikā.

Vispārējās drošības instrukcijas

Šajā nodaļā ir aprakstīti pamata drošības norādījumi ierīces izmantošanai. Šī informācija nekad neaizstāj profesionālas iemaņas un pieredzi.

- Lūdzu izlasiet šo lietošanas pamācību uzmanīgi un pārliecinaties, ka pirms mašīnas lietošanas esat visu sapratis.
- Paturiet prātā, ka operators ir atbildīgs par negadījumiem var briesmām, kas tiek radītas citiem cilvēkiem vai viņu īpašumam.
- Mehānismam ir jābūt tīram. Markām un uzlīmēm ir jābūt pilnībā salasāmām.

Rīkojieties saprātīgi

Nav iespējams aptvert visas situācijas, kādās varat nonākt. Vienmēr ievērojiet piesardzību un izmantojiet savu veselo saprātu. Ja nokļūstat situācijā, kur jūtaties apdraudēts, apstādiniet ierīces darbību un meklējiet ekspertu konsultāciju. Sazinieties ar tirdzniecības aģentu, tehniskās apkopes speciālistu vai pieredzējušu mehāniskās frēzes lietotāju. Nemēģiniet veikt nevienu darbību, par kuru nejutaties drošs!



BRĪDINĀJUMS! Šis aparāts darbības laikā rada elektromagnētisko lauku. Pie nosacītiem apstākļiem šis lauks var traucēt aktīvā vai pasīvā medicīniskā implanta darbību. Lai mazinātu risku gūt nopietnus vai dzīvībai bīstamus ievainojumus, personām ar medicīnisko implantu iesakām pirms aparāta ekspluatācijas konsultēties ar savu ārstu un medicīniskā implanta ražotāju.



BRĪDINĀJUMS! Nepareizi vai pavirši lietota mašīna var būt bīstams darbarīks, kas var lietotājam vai citiem izraisīt nopietnas traumas vai nāves gadījumus.

Nekad neatļaujiet bērniem rīkoties ar šo mašīnu, arī personām, kuras nav iepazīstinātas ar tās darbības un apkopes principiem.

Mašīnu nedrīkst lietot cilvēki ar vājām fiziskajām vai garīgajām spējām, vai cilvēki, kuru veselība nav piemērota darbam ar šo mašīnu, vai bez personas, kas ir atbildīga par to drošību, uzraudzības.

Nekad neļaujiet citiem izmantot mašīnu, ja neesat pilnīgi pārliecināts, vai viņi saprātīgi lietošanas pamācību.

Nekad neizmantojiet mašīnu, ja esat noguris, ja esat lietojis alkoholu vai noteiktus medicīnas preparātus, kas var ietekmēt redzi, novērtēšanas spēju un koordināciju.



BRĪDINĀJUMS! Neatļautas izmaiņas un/ vai neatļauti piederumi var izraisīt nopietnas traumas vai pat vadītāja un citu personu nāvi. Nekādos apstākļos nedrīkst bez ražotāja atļaujas izmainīt šīs mašīnas sākuma konstrukciju.

Nekad nepārveidojiet šo mašīnu, ka tā vairs neatbilst oriģinālām un nelietojiet to, ja to ir pārveidojuši citi.

Nekad nelietojiet bojātu mašīnu. Ievērojiet šajā rokasgrāmatā aprakstītās drošības pārbaudes, tehniskās apkopes un remonta instrukcijas. Dažus apkopes un remonta darbus drīkst veikt tikai apmācīti un kvalificēti speciālisti. Skatiet instrukcijas nodaļā Apkope.

Lietojiet oriģinālās rezerves daļas.

IEDARBINĀŠANA

Darba zonas drošība

- Pirms uzsākt zāles plaušanu, no zālāja ir jānovāc zari, lapas, akmeņi utt.
- Priekšmeti, kas atsitas pret griešanas ierīci, vai, ko izmet griešanas ierīce, var radīt traumas cilvēkiem un bojājumus objektiem. Pārliecinieties, ka nepiederošas personas un dzīvnieki atrodas drošā attālumā.
- Iekārtu nedrīkst lietot sliktos laikapstākļos, piemēram, miglā, lietus laikā, mitrās vai slapjās vietās, stiprā vējā, lielā aukstumā, gadījumos, ja ir paredzama zibeņošana utt. Darbs nelabvēlīgos laika apstākļos ir nogurdinošs un var radīt bīstamus apstākļus, kā piem, slidenas darba virsmas.
- Sakārtojiet savu apkārtni, lai nodrošinātu, ka nekā nevar ietekmēt mehānisma vadīšanu.
- Uzmanieties no saknēm, akmeņiem, zariem, bedrēm, grāvjiem uc. Augsta zāle var noslēpt šķēršļus.
- Zāles plaušana nogāzē var būt bīstama. Neizmantojiet zāles plāvēju stāvās nogāzēs. Zāles plāvēju nevajadzētu izmantot par 15° lielākā leņķī.
- Uz slīpas virsmas, izcirtumam jāiet perpendikulāri pret slīpumu. Ir vieglāk strādāt gar slīpu virsmu nekā pret kalnu vai no kalna uz leju.
- Esiet uzmanīgi, kad tuvojaties stūriem, aiz kuriem nekā nav redzams, un priekšmetiem, kas jums aizsedz skatu.

Darba drošība

- Zāles plāvējs ir konstruēts tikai zālāju plaušanai. Mašīnas lietošana citiem mērķiem ir aizliegta.
- Lietojiet individuālo drošības aprīkojumu. Skatīt norādījumus zem rubrikas Individuālais drošības aprīkojums.
- Neiedarbiniet zāles plāvēju, pirms nav uzmontēti visi nažu asmeņi un apvalki. Pretējā gadījumā naži var atsavināties un radīt traumas.
- Iekārta ir izturīga tikai pret nelielu mitrumu. Nepakļaujiet ierīci lietus vai mitruma iedarbībai. Ja ierīcē iekļūvis ūdens, tas palielina risku saņemt elektrības triecienu.
- Izvairieties no griezējnaža atsišanās pret cietiem priekšmetiem, piem., akmeņiem, saknēm vai tamlīdzīgi. Šādu sadursmju dēļ griezējnazis var kļūt neass un motora ass var salocīties. Saliekta ass var radīt ierīces nestabilitāti un spēcīgas vibrācijas, kas savukārt rada lielu risku griezējnažu atsavināšanai.
- Kad ierīce darbojas, dzinēja bremžu rokturi nekādā gadījumā nedrīkst pastāvīgi nostiprināt rokturi.
- Novietojiet zāles plāvēju uz līdzenas, stabilas pamatnes un iedarbiniet. Uzmaniet, lai griezējnaži nenonāktu kontaktā ar zemi vai priekšmetiem.
- Vienmēr atrodieties aiz mašīnas. Plaušanas laikā raugiet, lai visi riteņi būtu uz zemes un turiet abas rokas uz roktura. Turiet rokas un kājas drošā attālumā no rotējošiem asmeņiem.
- Nelietojiet ierīci, ja nav uzlikts zāles uztvērējs vai aizmugurējais novirzītājs.

- Nekad neceliet uz augšu mašīnu motora darbības laikā. Nekādā gadījumā neskrīniet ar iedarbinātu ierīci. Strādājot ar zāles plāvēju, ir jāiet soļos.
- Esiet īpaši uzmanīgi, darba laikā velkot plaujmašīnu savā virzienā.
- Nekad nepaceliet un nepārnēsājiet zāles plāvēju ar iedarbinātu dzinēju. Ja zāles plāvējs ir jāpaceļ, vispirms izslēdziet dzinēju, pagrieziet drošības atslēgu pozīcijā "0" un izņemiet akumulatoru.
- Nepļaujiet zālienu, ejot atpakaļvirzienā.
- Pārvietojot ierīci pāri vietām, kas netiks plautas, motors ir jāapstādina. Piemēram, akmeņi, asfalts, celiņi utt.
- Pirms plaušanas augstuma nomaiņas izslēdziet motoru. Ja ir iedarbināts dzinējs, tad nekad neko neregulējiet.
- Nekādā gadījumā neatstājiet šo iekārtu bez uzraudzības, ja tās motors darbojas. Izslēdziet motoru. Pārliecinieties, ka griešanas ierīce vairs nerotē.
- Ja tiek aizķerts kāds priekšmets vai ja parādās vibrācijas, nekavējoties izslēdziet iekārtu. Izslēdziet dzinēju, pagrieziet drošības atslēgu pozīcijā "0" un izņemiet akumulatoru. Pārbaudiet, vai iekārta nav bojāta. Novērsiet bojājumu vai sazinieties ar pilnvarotu remontdarbnieku.

Pamata darba tehnika

- Labākam plaušanas rezultātam, izmantojiet tikai asus asmeņus. Neass asmens plauj nevienmērīgi un nopļauta zāle kļūst dzeltena. Turklāt ass asmens patērē mazāk enerģijas nekā neass.
- Nepļaujiet vairāk par 1/3 no zāles garuma. Īpaši tas ir jāievēro sausuma periodā. Vispirms plaujiet ar augstu plaušanas augstumu. Pēc tam pārbaudiet rezultātu un neregulējiet vēlamo plaušanas augstumu. Ja zāle ir ļoti gara, brauciet lēnām un, lai iegūtu labāku rezultātu, plaujiet to divreiz.
- Katru reizi plaujiet dažādos virzienus, lai zālājā neatstātu stripu nospiedumus.

Transports un uzglabāšana

- Informāciju par akumulatora transportēšanu un glabāšanu skatiet sadaļā "Darbības ar akumulatoru".
- Transportēšanas vai glabāšanas nolūkos, izņemiet akumulatoru no iekārtas.
- Transportējot ierīci, nodrošināt to pret iespējamiem bojājumiem un nelaimes gadījumiem.
- Uzglabājiet aprīkojumu noslēgtā vietā, lai tas nav pieejams bērniem un citām nepiederošām personām.
- Mašīnu un tās aprīkojumu uzglabājiet sausā un nesasalstošā vietā.

IEDARBINĀŠANA

Iedarbināšana un apstādināšana

Pirms iedarbināšanas



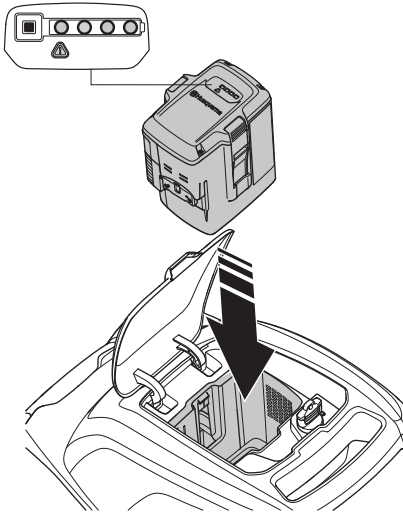
BRĪDINĀJUMS! Lūdzu izlasiet šo lietošanas pamācību uzmanīgi un pārliecinaties, ka pirms mašīnas lietošanas esat visu sapratis.

Lietojiet individuālo drošības aprīkojumu. Skatīt norādījumus zem rubrikas **Individuālais drošības aprīkojums.**

- Pārliecinieties, ka nepiederošas personas un dzīvnieki neatrodas jūsu darba teritorijā.
- Veiciet ikdienas apkopi. Skatīt instrukciju sadaļā "Apkope"

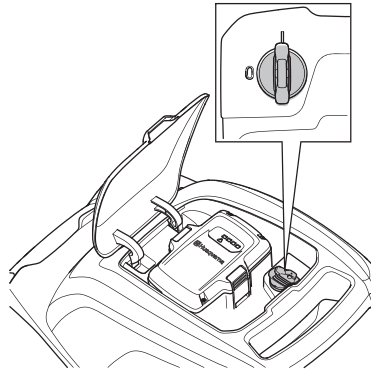
Akumulators

- 1 Uzlādējiet akumulatoru. Papildinformāciju skatiet sadaļā "Darbības ar akumulatoru".
- 2 Ievietojiet akumulatoru tam paredzētajā iekārtas nodaļumā un pārbaudiet akumulatora statusu.

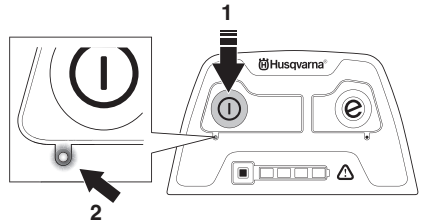


Iedarbināšana

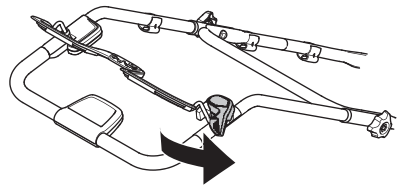
- 1 Pagrieziet zem akumulatora vāciņa esošo drošības atslēgu pozīcijā "1".



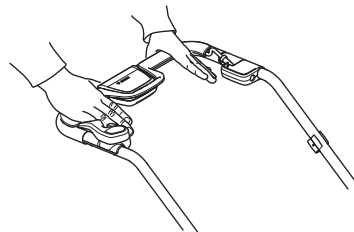
- 2 Stāviet aiz mašīnas.
- 3 Panelī turiet nospiestu ieslēgšanas/izslēgšanas pogu (1), līdz iedegas zaļās indikators (2). Zaļš indikators informē, ka iekārta ir aktivizēta.



- 4 Atlaidiet valjīgāk palaišanas strāvas ierobežotāju .



- 5 Nolieciet dzinēja bremzes rokturi stūres virzienā.



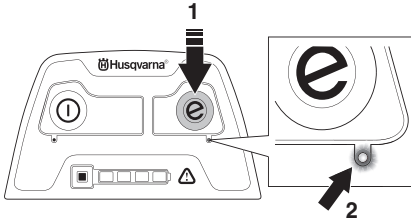
Iekārta tiek automātiski izslēgta, ja tā nav darbināta 10 minūtes.

IEDARBINĀŠANA

SavE mode

Iekārta ir aprīkota ar akumulatora taupības funkciju (SavE). Vairumā gadījumu visoptimālākais dzīvzoga trimmera darba režīms ir SavE; tas nodrošina visilgāko darbības laiku.

- Lai aktivizētu šo funkciju, nospiediet pogu SavE (1). Iedegas zaļš indikators (2), kas norāda, ka funkcija ir ieslēgta.



- Lai deaktivizētu šo funkciju, nospiediet pogu SavE (1). Kad zaļš indikators (2) nodziest, funkcija SavE ir deaktivizēta.

Funkcija SavE tiek automātiski izslēgta, ja virsmas stāvokļa dēļ nepieciešama lielāka jauda.

Funkcija SavE tiek atkal automātiski aktivizēta, tiklīdz to ļauj virsmas stāvoklis.

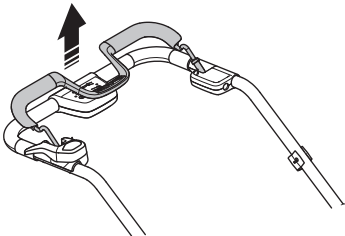
Darba režīms

Ierīci var darbināt 3 dažādos režīmos, lai nodrošinātu vispiemērotākos darba apstākļus.

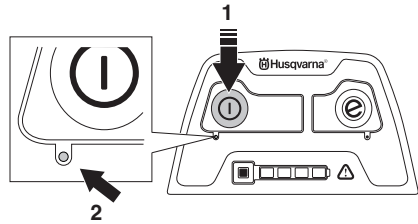
- Standarta režīms
- SavE mode – Funkcijas SavE aktivā izvēle
- Paaugstinātas slodzes režīms. Dzinējs automātiski palielina apgriezīgu skaitu minūtē un jaudu, ja ir paaugstināta slodze, piemēram, tiek plauta gara vai mitra zāle. Slodzei samazinoties, dzinējs atkal sāk darboties standarta režīmā.

Apstādināšana

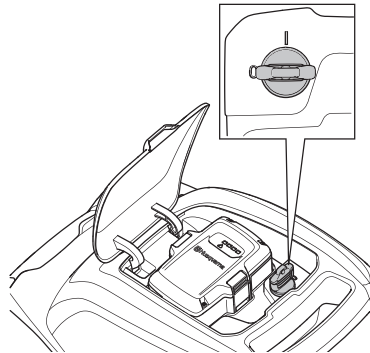
- Motors apstājas, atlaižot motora bremžu loku.



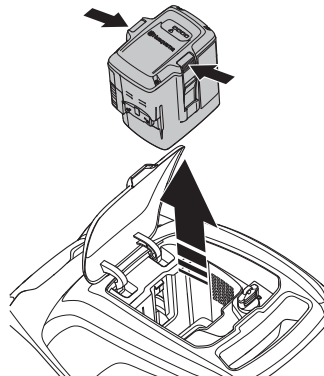
- Panelī turiet nospiestu ieslēgšanas/izslēgšanas pogu (1), līdz zaļš indikators (2) nodziest.



- Atveriet iekārtas aizsargvāku un pagrieziet drošības atslēgu pozīcijā "0".



- Ja akumulatora uzlādes līmenis ir zems, tas ir jāuzlādē. Papildinformāciju skatiet sadaļā "Darbības ar akumulatoru".
- Lai akumulatoru izņemtu, nospiediet abas akumulatora atbrīvošanas pogas un izvelciet akumulatoru.



Iekārta tiek automātiski izslēgta, ja tā nav darbināta 10 minūtes.

SVARĪGI! Lai novērstu nejaušu ieslēgšanu, pagrieziet drošības atslēgu pozīcijā "0", izņemiet akumulatoru un nogaidiet vismaz 5 sekundes.

APKOPE

Vispārēji



BRĪDINĀJUMS! Lietotājs drīkst veikt tikai tādus apkopes un servisa darbus, kas aprakstīti šajā lietošanas pamācībā. Plašāka mēroga iejaukšanās ir pieļaujama specializētā darbnīcā.

Lai novērstu nejaūšu iedarbināšanu transportēšanas, apkopes vai remontdarbu laikā, pagrieziet drošības atslēgu pozīcijā "0", izņemiet akumulatoru un nogaidiet vismaz 5 sekundes.

Mašīnas mūža garums var saīsināties un var pieaugt nelaimes gadījumu risks, ja pareizi netiek veikta mašīnas apkope un, ja servisu un/vai remontu neveic profesionāļi. Ja jums ir nepieciešama papildu informācija, sazinieties ar tuvāko servisa darbnīcu.

- Ļaujiet Husqvarna tirdzniecības aģentam regulāri pārbaudīt mašīnu un veikt nepieciešamos noregulējumus un remontdarbus.
- Nomainiet visas bojātās, nodilušās un salūzušās detaļas.
- Lietojiet oriģinālās rezerves daļas.

Apkopes grafiks

Tehniskās apkopes sarakstā var redzēt, kurām no jūsu mehānisma detaļām nepieciešama tehniskā apkope un ik pēc cik ilga laika tā ir jāveic. Apkopes intervāli ir aprēķināti, pamatojoties uz mehānisma izmantošanu katru dienu, un var atšķirties atkarībā no izmantošanas biežuma.



BRĪDINĀJUMS! Lai novērstu nejaūšu iedarbināšanu transportēšanas, apkopes vai remontdarbu laikā, pagrieziet drošības atslēgu pozīcijā "0", izņemiet akumulatoru un nogaidiet vismaz 5 sekundes.

	Pirms iedarbināšanas	Nedējas apkope	Ikmēneša apkope
Vispārēja pārbaude	X		
Tīrīšana	X		
Pārlicinieties, vai imobilaizers darbojas*	X		
Pārbaudiet, vai mehānisma drošības aprīkojums nav bojāts	X		
Pārlicinieties, vai ieslēgšanas/izslēgšanas poga ir darba kārtībā un nav bojāta.	X		
Pārbaudiet, vai akumulators nav bojāts.	X		
Pārbaudiet akumulatora uzlādes līmeni.	X		
Pārbaudiet, vai darbojas akumulatora atlaišanas pogas un vai tās iekārtā var nokļūst akumulatoru.	X		
Pārbaudiet, vai akumulatora lādētājs nav bojāts un darbojas.		X	
Pārbaudiet, vai akumulatora un iekārtas savienojumus, kā arī akumulatora un akumulatora lādētāja savienojumu.			X
Pārbaudiet griešanas aprīkojumu**. Nekad neizmantojiet neasus, ieplaisājušus vai bojātus nažus.	X		
Kontrolējiet, lai griešanas apvalks būtu vesels un bez redzamiem defektiem, piem., plaisām.*	X		
Pārbaudiet dzinēja bremžu rokturi. Atlaidiet dzinēja bremžu rokturi un pārlicinieties, vai dzinējs tiek izslēgts.	X		

*Skatīt instrukcijas sadaļā "Mehānisma drošības ierīces".

** Skatiet norādījumus sadaļā "Griešanas aprīkojums".

Vispārēja pārbaude

- Pārbaudiet, vai skrūves un uzgriežņi ir piegriezti.
- nodrošinot, lai neviens kabelis netiktu iespiests.

Tīrīšana

- Plastmasas daļas notīriet ar tīru un sausu drāniņu.
- Ierīces tīrīšanai neizmantojiet augstspiediena mazgāšanu.
- Nekad neļaujiet ūdeni tieši uz motora.
- Nekad netīriet akumulatoru un tā lādētāju ar ūdeni.
- Pēc lietošanas notīriet iekārtu.
- Ar suku notīriet zāles plāvēju no lapām, zāles u. tml. Nemazgājiet ierīci ar ūdeni, jo ūdens var iekļūt akumulatorā vai dzinējā un sabojāt ierīci vai izraisīt īssavienojumu.
- Ja mašīnas akumulatora savienotājs nav tīrs, noslaukiet to, nopūšot putekļus un netīrumus ar saspiestu gaisu, vai arī izmantojiet mikstu birsti.
- Pirms akumulatoru ievietot lādētājā, vienmēr pārļiecinieties, vai akumulators un lādētājs ir tīrs un vai akumulatora un lādētāja spaiļi ir tīras un sausas.
- Akumulatora vadotnes slīdēm ir vienmēr jābūt tīrām.

Griešanas aprikojums

- Pārbaudiet, vai griešanas aprikojums nav bojāts vai iepalaisājs. Bojāts griešanas aprikojums vienmēr ir jānomaina.
- Pārbaudiet, lai griezējnazis vienmēr būtu labi uzasināts un pareizi līdzsvarots.



BRĪDINĀJUMS! Veicot griešanas aprikojuma apkopes un uzturēšanas darbus, lietojiet izturīgus cimdus. Asmens ir ļoti ass, un ar to ļoti viegli var iegriezt ādā.

UZMANĪBU! Pēc asināšanas naži ir jānolīdzsvaro.

Ja esiet uzbraukuši uz kādu šķērslī ar nažiem un radījuši to bojājumus, tad tie ir jānomaina.

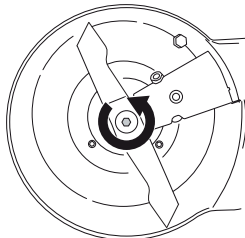
Nažu maiņa



BRĪDINĀJUMS! Lai novērstu nejašu ieslēgšanu, pagrieziet drošības atslēgu pozīcijā "0", izņemiet akumulatoru un nogaidiet vismaz 5 sekundes.

Demontāža:

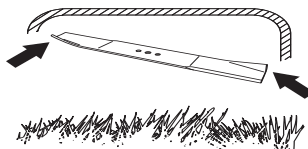
- Atskrūvējiet asmens stiprinājuma skrūvi.



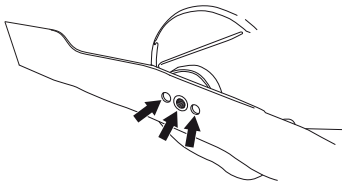
- Noņemiet veco asmeni. Pārļiecinieties, vai asmens skavai nav bojājumu. Pārbaudiet arī, vai asmens skrūve nav bojāta un vai asmens vārpsta nav saliekta.

Montāža:

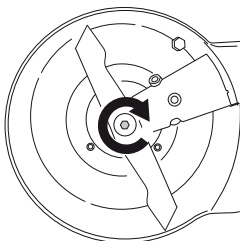
- Asmens ir jāuzstāda ar izliektajiem galiem uz augšu pārsega virzienā.



- Pārbaudiet, lai nazis uz ass būtu pareizi iecentrēts.



- Uzlieciet paplāksni un pareizi pievelciet asmens skrūvi. Skrūve jāpievelk ar 20 Nm griezes momentu.



- Ar roku pagrieziet asmeni un pārbaudiet, vai tas rotē brīvi.
- Pārbaudiet mašīnas darbību.

SVARĪGI!

Vienmēr esiet piesardzīgs un izmantojiet veselo saprātu. Izvairieties no situācijām, kurās nejutaties isti pārļiecināts par notiekošo vai veicamajām darbībām. Ja pēc šo norādījumu izlasīšanas joprojām šaubāties par notiekošo vai veicamajām darbībām, pirms turpmākas rīcības konsultējieties ar kādu ekspertu. Sazinieties ar mūsu pilnvaroto apkopes darbnīcu.

Jāizmanto tikai oriģinālas detaļas. Sīkākai informācijai skatiet sadaļu "Tehniskie dati".

APKOPE

Kļūmju meklēšanas shēma

Akumulatora un/vai lādētāja traucējumu meklēšana uzlādes laikā.

Akumulators

Gaismas diožu displejs	Iespējamās kļūmes	Iespējamā darbība
Mirgojoša zaļā aktivizēšanas gaismas diode.	Akumulators izlādējies.	Uzlādējiet akumulatoru.
Kļūdas LED mirgo.	Akumulators ir izlādējies.	Uzlādējiet akumulatoru.
	Temperatūras novirze.	Izmantojiet akumulatoru vietā, kur temperatūra ir -10 °C – 40 °C.
	Pārspriegums.	Pārbaudiet, vai tikla spriegums atbilst tam, kas norādīts uz iekārtas tehnisko datu plāksnītes. Izņemiet akumulatoru no lādētāja. Pagaidiet 5 sekundes un vēlreiz mēdīniet uzlādēt akumulatoru. Ja problēma joprojām pastāv, sazinieties ar pilnvarotu remontdarbniecu.
Deg KĻŪDAS GAISMAS DIODE	Pārāk liela elementu atšķirība.	Sazinieties ar mūsu pilnvaroto apkopes darbnīcu.

Ateriju lādētājs

Gaismas diožu displejs	Iespējamās kļūmes	Iespējamā darbība
Kļūdas LED mirgo.	Temperatūras novirze.	Izmantojiet akumulatora lādētāju tikai, ja apkārtējā temperatūra ir starp 5 un 40 °C.
Deg KĻŪDAS GAISMAS DIODE		Sazinieties ar mūsu pilnvaroto apkopes darbnīcu.

Vadības panelis

Tastatūra	Iespējamās kļūmes	Iespējamā rīcība
Mirgo KĻŪDAS GAISMAS DIODE	Pārslodze.	Lai novērstu nejaūšu ieslēgšanu, pagrieziet drošības atslēgu pozīcijā "0", izņemiet akumulatoru un nogaidiet vismaz 5 sekundes. Pārliecinieties, vai asmens var brīvi griezties.
	Dzinēja kontroles bloks ir pārkaršis.	
	Asmens ir bloķēts.	
	Ja dzinēja ātrums samazinās zem kritiskas vērtības, dzinējs izslēdzas.	Ja problēma joprojām pastāv, sazinieties ar pilnvarotu remontdarbniecu, lai saņemtu papildinformāciju.

TEHNISKIE DATI

Tehniskie dati

LC 141Li	
Motors	
Motora tips	BLDC (bezvadu) 36V
Dzinēja ātrums — SavE, apgr./min	2700
Dzinēja ātrums — nominālais, apgr./min	3100
Dzinēja ātrums — paaugstināta slodze, apgr./min	3700
motora izvade — maks. kW	0,8
Dzinēja jauda — nominālā, kW	0,55
Svars	
Svars bez akumulatora, kg	20
Akumulators*	
Akumulatora tips	36 V, līdzstrāva, litija jonu
Akumulatora darbības laiks	
Akumulatora darbības laiks, min. (brīvgaitā), aktivizēta funkcija SavE, ar Husqvarna 4,2 Ah akumulatoru.	50
Akumulatora darbības laiks, min. (brīvgaitā), aktivizēts standarta režīms, ar Husqvarna 4,2 Ah akumulatoru.	40
Trokšņa emisijas (skatīt piezīmi. 1)	
Skaņas jaudas līmenis, mērīts dB(A)	91
Skaņas jaudas līmenis, garantēts L_{WA} dB(A)	94
Skaņas līmenis (skatīt 2. piezīmi)	
Trokšņu līmenis pie operatora ausīm, dB (A)	83
Vibrācijas līmeņi (skatīt 3. piezīmi)	
Rokturis, m/s^2	2,0
Pļaušana	
Griešanas augstums, mm	25–70
Pļaušanas platums, cm	41
Nazis	Collect
Detāļas numurs	5104364–10
Savācēja tilpums, litri	50

* Ierīce ir saderīga ar visiem Husqvarna akumulatoriem. Lai panāktu vislabākos rezultātus un veiktspēju, ir ieteicams izmantot Husqvarna akumulatoru **BLi150**.

Piezīme. 1 Trokšņa emisija apkārtņē ir mērīta kā trokšņa jauda (L_{WA}) saskaņā ar EK direktīvu 2000/14/EK. Piezīme Nr. 2: Sniegtajos datos par trokšņa spiediena līmeni ir tipiska statistiskā izkliede 1.2 dB(A) (standartnovirze). Piezīme Nr. 3: Sniegtajos datos par vibrācijas līmeni ir tipiska 0,2 m/s^2 statistiskā izkliede (standarta novirze).

Savai iekārtai lietojiet tikai Husqvarna oriģinālo BLi akumulatoru.

Lādētāji, kas ir piemēroti norādītajiem akumulatoriem, BLi.		
Ateriju lādētājs	QC120	QC330
Elektrotīkla spriegums, V	220–240	100–240
Frekvence, Hz	50–60	50–60
Jauda, W	125	330

TEHNISKIE DATI

Garantija par atbilstību EK standartiem

(Attiecas vienīgi uz Eiropu)

Husqvarna AB, SE-561 82 Husqvarna, Zviedrija, tel.Nr.: +46-36-146500, ar šo apliecina, ka zāles plāvējs **Husqvarna LC 141Li**, sākot ar sērijas numuru 15XXXXXXX un uz priekšu, atbilst PADOMES DIREKTĪVAS prasībām:

- 2006. gada 17 maijs, Direktīva **2006/42/EK**, "par mašīnu tehniku".
- 2014. g. 26. februāris "par elektromagnētisko saderību" **2014/30/EU**.
- 2000. g. 8. maija "par trokšņu emisiju apkārtne" **2000/14/EK**.

Informāciju par trokšņu emisijām skatīt nodaļā Tehniskie dati.

Izmantoti sekojoši standarti: **EN 62133, EN 60335-2-29, EN 60335-1:2012+A11:2014, EN 60335-2-77:2010, EN 62233:2008, EN 55014-1:2006/+A1:2009/+A2:2011, EN 55014-2:1997/+A1:2001/+A2:2008**

Atbildīgā iestāde **3059, Intertek Testing & Certification Ltd.**, 58 Jinfeng Road, Yuyao, Zhejiang 315403, P.R. China, ir veikusi atbilstības novērtējumu atbilstoši Direktīvas 2000/14/EK VI pielikumam un izdevusi sertifikātu ar numuru: 71055

Husqvarna 2015. gada 16. septembris



Claes Losdal, Attīstības direktors/Dārza produktu nodaļa

(Pilnvarotais Husqvarna AB pārstāvis ir atbildīgs par tehnisko dokumentāciju.)

KAJ POMENIJO SIMBOLI

Kaj pomenijo simboli

OPOZORILO! Naprava je lahko nevarna, če se uporablja nepravilno ali površno, in lahko upravljavcu ali drugim povzroči resne oziroma celo smrtne poškodbe.



Natančno preberite navodila za uporabo in se prepričajte, da ste jih razumeli, predno začnete z uporabo stroja.



Prepričajte se, da na kraju kjer delate, ni nepoklicanih.



Nevarnost izmeta in odsunka.



Opozorilo: vrtljivo rezilo. Roke in noge držite proč.



Opozorilo: rotirajoči deli. Roke in noge držite proč.



Pred popravili ali vzdrževalnimi deli odstranite odstranljivo varnostno napravo.



IPX1 – Zaščiten pred kapljanjem

IPX1

Ne izpostavljajte dežju



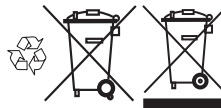
Izdelek je v skladu z veljavnimi CE predpisi.



Emisija hrupa v okolico v skladu z direktivo Evropske skupnosti. Emisija stroja je podana v poglavju Tehnični podatki in na nalepki.



Ta izdelek je treba odložiti v ustrezen obrat za recikliranje. (Velja le za Evropo)



Enosmerni tok. 36V



Razlaga stopenj varnosti

Opozorila so razdeljena na tri stopnje.

OPOZORILO!



OPOZORILO! Se uporabi, če obstaja nevarnost resne poškodbe ali življenjske ogroženosti uporabnika ali povzročitve škode njegovi okolici ob neupoštevanju navodil v tem priročniku.

POMEMBNO!



POMEMBNO! Se uporabi, če obstaja nevarnost poškodb uporabnika ali povzročitve škode njegovi okolici ob neupoštevanju navodil v tem priročniku.

POZOR!

POZOR! Se uporabi, če obstaja nevarnost povzročitve škode za material ali stroj ob neupoštevanju navodil v tem priročniku.

Vsebina

KAJ POMENIJO SIMBOLI

Kaj pomenijo simboli	306
Razlaga stopenj varnosti	306

VSEBINA

Vsebina	307
---------------	-----

PREDSTAVITEV

Spoštovani kupec!	308
Koraki pred uporabo nove vrtno kosilnice	308

KAJ JE KAJ?

Kaj je kaj na vrtni kosilnici?	309
--------------------------------------	-----

ZAŠČITNA OPREMA STROJA

Splošno	310
---------------	-----

MONTAŽA IN REGULIRANJE

Splošno	311
Držalo	311
Zbiralnik	313
Vstavljanje mulčerja	313
Višina reza	313

RAVNANJE Z AKUMULATORJEM

Baterija	314
Prevoz in shranjevanje	315
Odlaganje akumulatorja, polnilnika in naprave	315

DELOVANJE

Osebna zaščitna oprema	316
Splošna navodila za varnost	316
Osnovna delovna tehnika	317
Prevoz in shranjevanje	317
Vžig in izklop	318

VZDRŽEVANJE

Splošno	320
Urn timer vzdrževanja	320
Splošen pregled	320
Čiščenje	321
Rezila	321
Urn timer odpravljanja težav	322

TEHNIČNI PODATKI

Tehnični podatki	323
ES-Izjava o skladnosti	324

Spoštovani kupec!

Čestitamo Vam, ker ste izbrali Husqvarna-izdelek! Husqvarna ima zgodovinski izvor že v letu 1689, ko je kralj Karl XI dal postaviti tovarno na bregu reke Huskvarna, kjer so izdelovali muškete. Izbor mesta ob reki Huskvarna je bil logičen, saj je reka ustvarjala vodno silo, kar pomeni, da je dajala vodno energijo. V obdobju več kot 300 let, od kar obstaja tovarna Husqvarna, je bilo izdelano neskončno veliko število različnih izdelkov; vse od štedilnikov na drva do modernih gospodinjstkih strojev, šivalnih strojev, koles, motornih koles itd. Leta 1956 je bila lansirana prva motorna kosilnica, ki ji je leta 1959 sledila prva motorna žaga in na tem področju deluje Husqvarna še danes.

Husqvarna je danes eden od vodilnih svetovnih proizvajalcev izdelkov za delo v gozdu in na vrtu, kakovost in učinkovitost izdelkov pa imajo prvo prioriteto. Tržna ideja je razvoj, izdelava in trženje izdelkov na motorni pogon, namenjenih delu v gozdu in na vrtu ter izdelkov za gradbeno in strojno industrijo. Cilj Husqvarne je tudi, da je vodilna na področju ergonomije, prilagojenosti uporabniku, varnosti in varstvu okolja, zaradi česar smo uvedli dolgo vrsto fines z namenom, da izboljšamo izdelke prav na teh področjih.

Prepričani smo, da boste z zadovoljstvom cenili kakovost in učinkovitost našega izdelka mnogo prihodnjih let. Nakup enega od naših izdelkov vam daje dostop do profesionalne pomoči kar se tiče popravil in servisa, če bi se vseeno kaj pripetilo. Če prodajalna, kjer ste stroj kupili, ni ena od naših pooblaščenih prodajal, vprašajte, kje je najbližja pooblaščen delavnica.

Upamo, da boste zadovoljni z Vašim strojem in da bo stroj Vaš spremljevalec mnogo prihodnjih let. Pomnite, da so ta navodila za uporabo vrednostni papir. Če boste sledili vsebini navodil (uporaba, servis, vzdrževanje itd.), boste pomembno podaljšali življenjsko dobo stroja, kakor tudi ceno rabljenega stroja. Če boste stroj prodali, poskrbite, da bo novi lastnik dobil pripadajoča navodila za uporabo.

Zahvaljujemo se Vam, da uporabljate Husqvarna izdelek.

Husqvarna AB nenehno razvija in izpopolnjuje svoje izdelke in si zato pridržuje pravico sprememb v, na primer, obliki in izgledu brez predhodnega opozorila.

Koraki pred uporabo nove vrtno kosilnice

- Natančno preberite navodila za uporabo.
- Preglejte, kako so rezila montirana in nastavljena. Glejte navodila v poglavju Montaža.



OPOZORILO! Dolgotrajna izpostavljenost hrupu lahko povzroči trajno okvaro sluha. Vedno nosite odobreno zaščito za sluh.

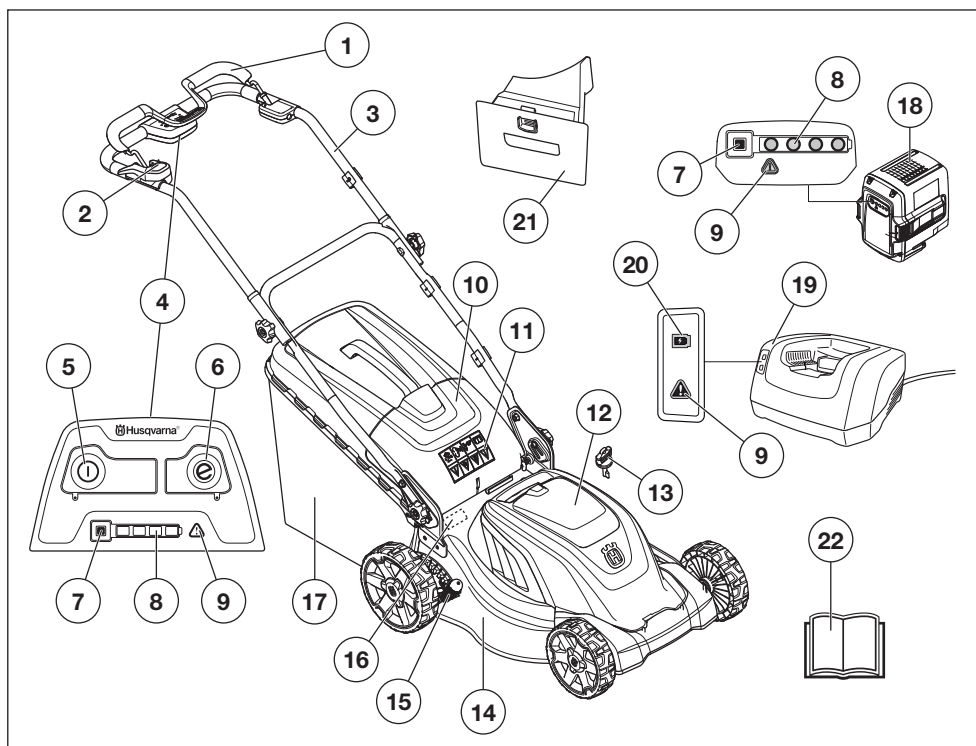


OPOZORILO! Brez predhodnega dovoljenja proizvajalca ne smete nikoli spreminjati prvotne izvedbe stroja. Vedno uporabljajte originalne rezervne dele. Spremembe brez pooblastila in/ali neoriginalni deli lahko povzročijo resne poškodbe ali smrt uporabnika ali drugih.



OPOZORILO! Vrtna kosilnica je nevarno orodje pri neprevidni ali nepravilni uporabi in lahko povzroči težke, tudi usodne poškodbe. Zelo pomembno je, da preberete in razumete vsebino tega uporabniškega priročnika.

KAJ JE KAJ?



Kaj je kaj na vrtni kosilnici?

- | | | | |
|----|---------------------------------------|----|---------------------------------|
| 1 | Ročica motorne zavore | 12 | Pokrov baterije |
| 2 | Blokada vžiga | 13 | Odstranljiva varnostna naprava |
| 3 | Ročica / ročaj | 14 | Pokrov rezila |
| 4 | Kontrolna plošča | 15 | Regulator višine reza |
| 5 | Gumb za vklop/izklop | 16 | Ploščica |
| 6 | Gumb SavE | 17 | Zbiralnik za travo |
| 7 | Indikatorski gumb stanja akumulatorja | 18 | Baterija (Dodatek) |
| 8 | Indikator stanja baterije | 19 | Polnilnik za baterije (Dodatek) |
| 9 | Indikator za opozorilo (ERROR LED) | 20 | Indikator vklopa |
| 10 | Zadnji deflektor | 21 | Čep za mulčenje (Dodatek) |
| 11 | Simboli | 22 | Navodila za uporabo |

ZAŠČITNA OPREMA STROJA

Splošno

To poglavje opisuje varnostne detajle stroja, način njihovega delovanja ter kako jih pregledujemo in vzdržujemo, tako da bodo v stanju, ki zagotavlja varnost pri delu.



OPOZORILO! Nikoli ne uporabljajte stroja s pokvarjenimi varnostnimi detajli. Če stroj ob pregledu ne izpolnjuje vseh opisanih pogojev, kontaktirajte svoj servis, da ga popravi.

Neželen zagon preprečite z obratom ključa v položaj '0', odstranitevjo baterije in vsaj 5 sekundnim čakanjem.

Pokrov rezila

- Namen pokrova rezila je zmanjšanje vibracij in tveganja ureznin.

Preverjanje pokrova rezila

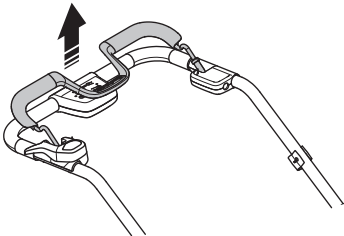
- Pazite, da se pokrov rezila ne poškoduje in da na njem ni vidnih pomanjkljivosti, npr. razpok.

Ročica motorne zavore

- Motorna zavora je namenjena za zaustavitev motorja. Ko spustite ročico motorne zavore, se mora motor zaustaviti.

Preverjanje ročice motorne zavore

- Stroj zaženite v skladu z navodili za zagon, glejte 'Zagon in zaustavitev', nato pa sprostite motorno zavorno ročico. Motor se mora zdaj izklopiti. Motorna zavora mora biti vedno nastavljena tako, da se motor zaustavi v 3 sekundah. Če se motor ne izklopi v 3 sekundah, se obrnite na najbližjega serviserja.

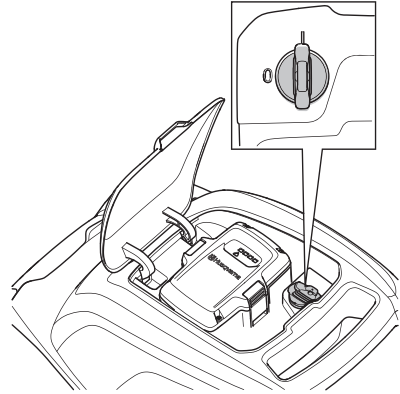


Odstranljiva varnostna naprava

Varnostni ključ je pod pokrovom baterije poleg baterije. Z varnostnim ključem aktivirate baterijo, ki napaja motor.

Kontrola varnostnega ključa

- Preverite varnostni ključ pred zagonom in izklopom motorja. Glejte navodila v poglavju Vžig in izklop.
- Motor bi moralo biti mogoče zaznati samo, ko je ključ obrnjen v položaj 1.

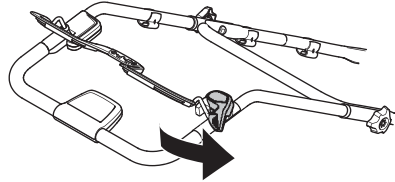


Blokada vžiga

Blokada vžiga preprečuje nenameren zagon tako, da prepreči ročici zagon motorja.

Preverite blokado vžiga

- Ročico zavore motorja premaknite proti ročaju in se prepričajte, da blokada vžiga preprečuje ročici vklop zaganjalnika motorja.



- Prepričajte se, da se blokada vžiga po vklopu enostavno vrne na prvotni položaj.

MONTAŽA IN REGULIRANJE

Splošno

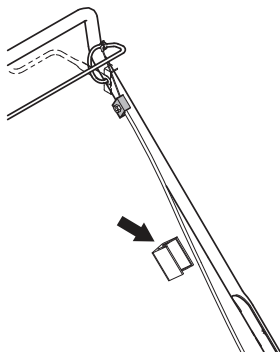


POMEMBNO! Neželen zagon preprečite z obratom ključa v položaj '0', odstranitvijo baterije in vsaj 5 sekundnim čakanjem.

Držalo

Montaža

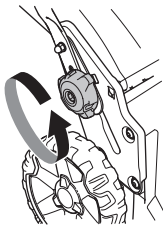
- 1 Sklop cevastega ročaja postavite neposredno ob nosilec spodnjega dela ročaja.
- 2 Najprej vodilni vijak namestite v spodnjo cev ročaja.
- 3 Nato eno od odprtin za pritrnitev vijaka poravnajte z odprtino v ročaju.
- 4 Namestite vijak, podložko in gumb. Pravilno zategnite gumba.
- 5 Žično potego s priloženim držalom pritrдите na ročaj. Med namestitvijo žične potege ne raztegujte prekomerno. Če je žična potega preveč napeta, lahko pride pri preklopu ročice v položaj za transport do poškodb.



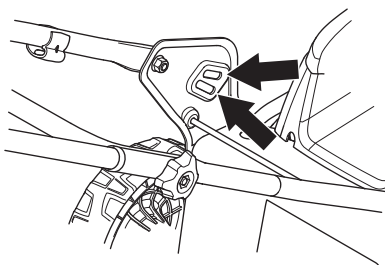
Nastavitve

Višina ročice

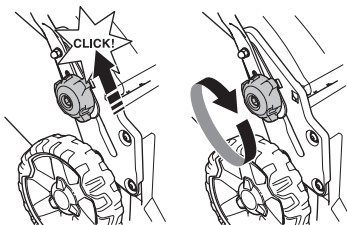
- 1 Odvijte spodnja gumba



- 2 Odstranite gumb, podložko in vijak.
- 3 Višino ročice je mogoče prestaviti v 2 različni položaja.
- 4 S pritrdilnim vijakom v eni od dveh lukenj nastavite primerno višino.



- 5 Namestite vijak in gumb.
- 6 Vijačne gumba potisnite proti ročici do konca, dokler se ne zasliši klik. Pravilno zategnite gumba.



MONTAŽA IN REGULIRANJE

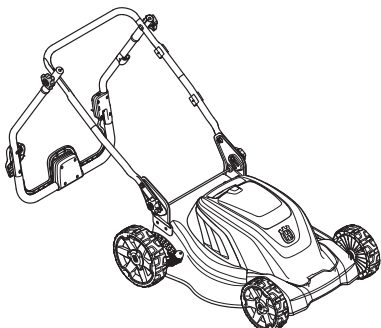
Položaj za prevoz



OPOZORILO! Neželen zagon med transportom, vzdrževalnimi deli ali popravilom preprečite z obratom ključa v položaj '0', odstranite baterije in vsaj 5 sekundnim čakanjem.

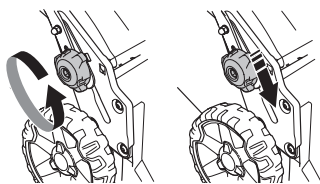
Sklop ročaja je mogoče prekloppi za zmanjšanje prostora, zahtevanega za transport in skladiščenje.

- 1 Varnostni ključ obrnite v položaj '0' in odstranite baterijo.
- 2 Sprostite 2 gumbna vijaka na zgornjem delu ročaja in ročaj preklomite nazaj.

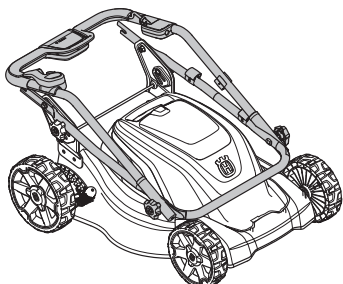


POZOR! Zgornji del ročaja je mogoče prekloppi navzdol le nazaj. Če ročaj preklomite v napačni smeri, nastane velika nevarnost poškodbe kablov.

- 3 Odvijte spodnja gumba
- 4 Vijake gume potisnite proti koncem utorov na obeh straneh stroja.

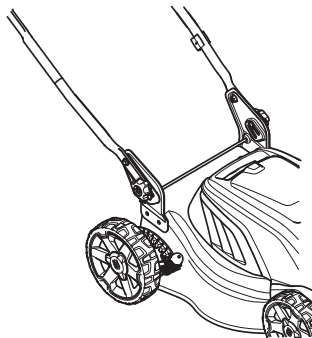


- 5 Ročico preklomite naprej.

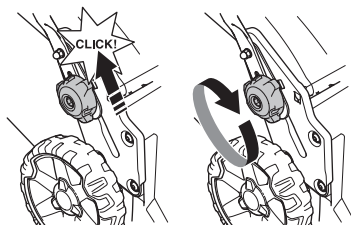


Položaj za delovanje

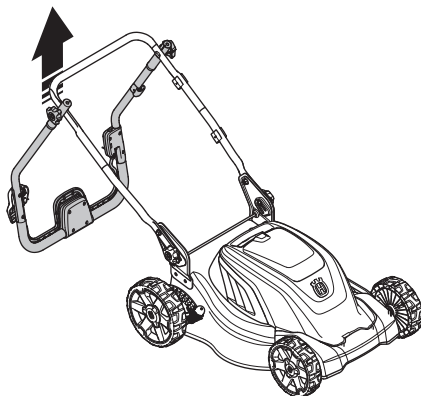
- 1 Ročaja dvignite, dokler se zgornji del ne zaklene v pravi delovni položaj.



- 2 Spodnje vijake gume potisnite proti ročici do konca, dokler se ne zasliši klik.



- 3 Privijte ročaj z gumbom.
- 4 Preklpite zgornji del ročaja navzgor in zategnite gumbna vijaka na obeh straneh.



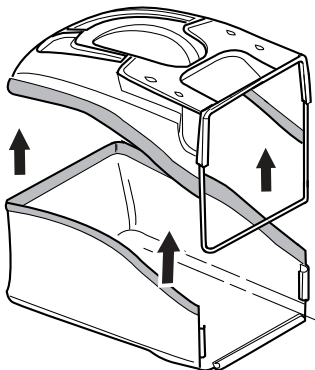
MONTAŽA IN REGULIRANJE

Zbiralnik

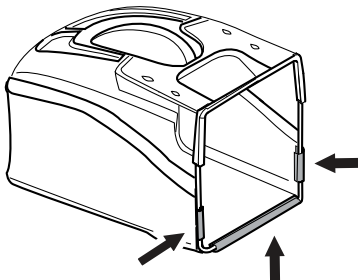
Montaža

Namestite zbiralnik.

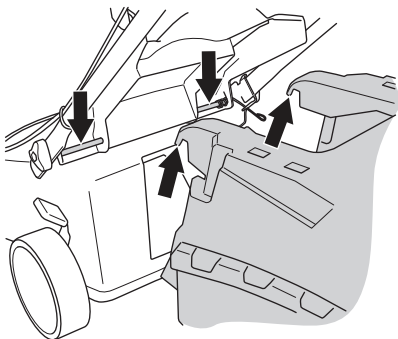
- 1 Prirobnico zbiralnika vstavite v utor okoli zgornjega pokrova in pritisnite prirobnico za dokončanje postopka.



- 2 Pritrdite tri zaklepe pri robu zgornjega pokrova.



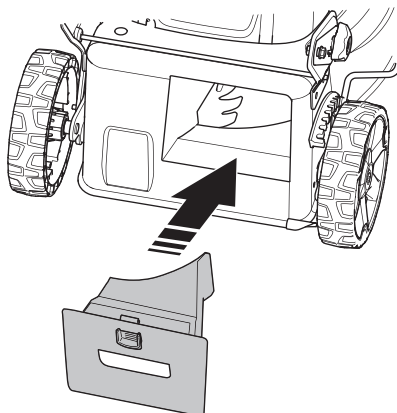
- 3 Kaveljčke zataknite za zgornji rob ohišja.



Vstavljanje mulčerja - Priključki

Kot dodatna oprema je na voljo tudi komplet za mulčenje, ki kosilnicam, opremljenim z zbiralniki, omogoča mulčenje. Komplet vsebuje vložek za mulčenje in rezilo.

- 1 Privzdignite zadnji del pokrova in odstranite prestrezno posodo.
- 2 Čep za mulčenje vtaknite v kanal zbiralnika.



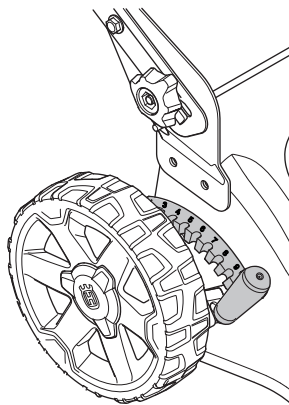
- 3 Zaprite zadnji pokrov.
- 4 Rezilo zamenjajte z dobavljenim rezilom Combi. Za več informacij glejte 'Rezalna oprema'.

Višina reza

POZOR! Ne nastavite prenizke višine reza, ker obstaja tveganje, da rezila udarijo ob neenakomerna pobočja.

Košnjo lahko nastavite na 10 različnih višin reza.

- Za večjo višino reza premaknite ročico nazaj, za manjšo pa naprej.



RAVNANJE Z AKUMULATORJEM

Baterija

Splošno



OPOZORILO! Nevarnost električnega udara in kratkega stika. Uporabljajte odobrene in nepoškodovane vtičnice. Prepričajte se, da kabel ni poškodovan. Če je kabel kakor koli poškodovan, ga zamenjajte.

Pred prvo uporabo je treba akumulator napolniti. Redno preverjajte, ali sta polnilnik in akumulator brez poškodb.

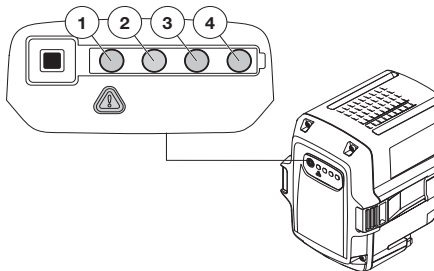
Navodila, priložena bateriji in polnilniku, morate prebrati in razumeti.

Mislite na:

- Akumulator napolnite s priloženim polnilnikom.
- Polnilnik mora biti vklopljen v ozemljeno vtičnico.
- Priključite polnilnik akumulatorja in polnite akumulator največ 24 ur.
- Baterije ne polnite na neposredni sončni svetlobi.
- Ne polnite pri temperaturah pod +5 °C.
- Baterijo je treba napolniti v suhem in dobro prezračevanem prostoru, zaščitenem pred vdorom vode, pare, olja in masti.
- Baterije nikoli ne polnite v bližini vnetljivih snovi ali plinov.

Akumulator

Na zaslonu je prikazan preostalo nivo napoljenosti baterije in podatki o morebitnih težavah z baterijo. Napoljenost baterije je prikazana še 5 sekund po pritisku gumba indikatorja baterije. V primeru napake sveti na bateriji opozorilni indikator. Glejte urnik odpravljanja napak.



Lučke LED	Akumulator
Vse lučke LED svetijo.	V celoti napolnjen (75–100 %).
LED 1, LED 2, LED 3 svetijo.	Napoljenost baterije 50–75 %
LED 1, LED 2 svetita.	Napoljenost baterije 25–50 %
LED 1 sveti.	Napoljenost baterije 0–25 %
LED 1 utripa.	Akumulator je prazen. Napolnite akumulator.

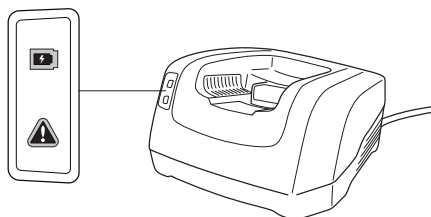
Polnjenje akumulatorja

Pred prvo uporabo je treba akumulator napolniti.

- Priključite polnilnik za akumulator na napetost in frekvenco, ki sta navedeni na tipski ploščici.
- Električni vtičnik vstavite v vtičnico.
- Priključite polnilnika za akumulator
- Akumulator vstavite v polnilnik. Prepričajte se, da je akumulator priklopljen na polnilnik.
- Zeleni indikator polnjenja na polnilniku sveti, ko je akumulator priklopljen na polnilnik akumulatorja.
- Ko vse lučke LED svetijo, je akumulator v celoti napolnjen.
- Priključite polnilnik akumulatorja in polnite akumulator največ 24 ur.
- Vtičnik iztaknite iz vtičnice. Napajalnega kabla nikoli ne potegnite sunkovito.
- Odstranite akumulator.

Stanje napoljenosti

Litij-ionski akumulator lahko polnite pri kateri koli stopnji napoljenosti. Polnjenje lahko prekinete ali začnete na kateri koli stopnji napoljenosti akumulatorja. Akumulator ni poškodovan.



Zaslon LED	Stanje napoljenosti
LED 1 utripa.	Napoljenost baterije 0–25 %
LED 1 sveti, LED 2 utripa.	Napoljenost baterije 25–50 %
LED 1, LED 2 svetita, LED 3 utripa.	Napoljenost baterije 50–75 %
LED 1, LED 2, LED 3 svetijo, LED 4 utripa.	Napoljenost baterije 75–100 %
LED 1, LED 2, LED 3, LED 4 svetijo.	Ko vse lučke LED svetijo, je akumulator v celoti napolnjen.

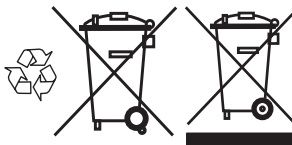
Prevoz in shranjevanje

- Za vgrajene litij-ionske baterije veljajo določbe zakonov o nevarnem blagu.
- Pri transportu, ki ga na primer opravi tretja stran ali posredniki, je treba upoštevati posebna navodila na embalaži in nalepkah.
- Med pripravo na pošiljanje izdelka se je treba posvetovati s strokovnjakom za nevarne materiale. Upoštevajte tudi podrobnejšo državno zakonodajo.
- Prelepitate ali zaščitite odprte kontakte in baterijo shranite v embalažo tako, da se v njej ne more premikati.
- Med transportom napravo zavarujte.
- Pri shranjevanju ali prevozu vedno odstranite akumulator.
- Akumulator in polnilnik shranjujte na suhem mestu, kjer ni vlage in ne zmrzuje.
- Da bi preprečili nesreče med shranjevanjem stroja, mora biti akumulator odklopljen.
- Akumulatorja ne shranjujte na mestih, kjer je lahko prisotna statična elektrika. Akumulatorja nikoli ne shranjujte v kovinski škatli.
- Akumulator in polnilnik shranite v prostoru s temperaturo od 5 °C do 45 °C, ki je zaščiten pred neposredno sončno svetlobo.
- Polnilnik za akumulator shranite le v zaprtem in suhem prostoru.
- Napravo shranite v prostoru, ki ga lahko zaklenete, tako da ni v dosegu otrok in nepooblaščenih oseb.
- Preden stroj shranite za dalj časa, ga obvezno očistite in dajte na popoln servis.
- Pred shranjevanjem baterijo napolnite do konca. Izpraznjena baterija, ki je shranjena brez predhodnega polnjenja, se lahko poškoduje.

Odlaganje akumulatorja, polnilnika in naprave

Simboli na izdelku ali njegovi embalaži opozarjajo, da tega izdelka ne smete obravnavati kot gospodinjskega odpadka. Odnesti ga je treba v ustrezno zbirališče, kjer bodo poskrbeli za recikliranje električnih in elektronskih naprav.

Z zagotavljanjem pravilne obravnave izdelka boste pomagali preprečiti njegov morebiten škodljiv učinek na okolje in ljudi, do katerega bi lahko prišlo, kot posledica nepravilnega upravljanja z odpadki. Podrobnejše informacije o recikliranju tega izdelka lahko dobite v svoji občini, v komunalnem podjetju ali v trgovini, kjer ste ga kupili.



Osebnna zaščitna oprema

Ob vsaki uporabi stroja uporabljajte vedno atestirano osebno zaščitno opremo. Osebna zaščitna oprema ne izključuje nevarnosti poškodb, vendar pa v primeru nesreče omili posledice. Pri izbiri zaščitne opreme se posvetujte z vašim trgovcem.

Pri delu vedno uporabljajte:

- Uporabljajte zaščito za sluh, da zmanjšate možnost okvare sluha.
- Vzdržljivi škornji ali čevlji, ki ne drsijo.
- Trpežne, dolge hlače. Ne nosite kratkih hlač, sandalov in nikoli ne delajte bosi.
- Uporabljajte rokavice, kadar je potrebno, na primer pri montiranju, pregledovanju ali čiščenju rezilnih priključkov.

Splošna navodila za varnost

V tej točki so opisana osnovna varnostna navodila za uporabo tega stroja. Te informacije nikoli ne morejo nadomestiti strokovnega znanja in izkušenj.

- Natančno preberite navodila za uporabo in se prepričajte, da ste jih razumeli, predno začnete z uporabo stroja.
- Bodite pozorni, da je uporabnik odgovoren za nesreče ali nevarnosti, ki jih povzročijo drugim ljudem ali njihovi lastnini.
- Stroj je treba redno čistiti. Oznake in nalepke morajo biti čitljive v celoti.

Zmeraj uporabljajte zdrav razum

Vseh možnih situacij ni mogoče predvideti. Vedno bodite pazljivi in ravnajte po zdravi pameti. Če zaidete v situacijo, v kateri se ne počutite varno, zaustavite stroj in prosite za nasvet strokovnjaka. Obrnite se na svojega pooblaščenega prodajalca, servisnega zastopnika ali izkušenega uporabnika motornih žag. Ne poskušajte izvajati nalog, ki se vam zdijo pretežke!



OPOZORILO! Stroj med delovanjem proizvaja elektromagnetno polje. To polje lahko v nekaterih pogojih interferira z aktivnimi ali pasivnimi medicinskimi vsadki. Da bi zmanjšali nevarnost resne ali smrtne poškodbe, priporočamo, da se osebe z medicinskimi vsadki pred uporabo stroja posvetujejo s svojim zdravnikom in s proizvajalcem vsadka.



OPOZORILO! Naprava je lahko nevarna, če se uporablja nepravilno ali površno, in lahko upravljavcu ali drugim povzroči resne oziroma celo smrtne poškodbe.

Nikdar ne dovolite, da bi stroj uporabljali ali vzdrževali oziroma popravljali otroci ali druge osebe, ki stroja ne znajo uporabljati.

Stroja ne smejo uporabljati ljudje z zmanjšanimi fizičnimi ali duševnimi sposobnostmi ali ljudje, ki iz zdravstvenih razlogov ne morejo upravljati s strojem, razen če je prisotna oseba, zadolžena za njihovo varnost.

Nikoli ne pustite uporabljati naprave nekomu, brez da se prepričate ali so razumeli vsebino navodil za uporabo.

Nikoli ne uporabljajte stroja, če ste utrujeni, pod vplivom alkohola ali jemljete druge droge ali zdravila, ki lahko vplivajo na vaš vid, presojo in koordinacijo.



OPOZORILO! Spremembe brez pooblastila in/ali neoriginalni deli lahko povzročijo resne poškodbe ali smrt uporabnika ali drugih. Brez predhodnega dovoljenja proizvajalca ne smete nikoli spreminjati prvotne izvedbe stroja.

Nikoli ne spreminjajte naprave tako, da ni v skladu z izvorno zgradbo in je ne uporabljajte, če mislite, da jo je spremenil nekdo drug.

Ne uporabljajte pokvarjenega stroja. Upoštevajte varnostna navodila ter navodila za vzdrževanje in servis, navedena v tem priročniku. Nekaterе vrste vzdrževalnih del in popravil lahko opravi samo za to usposobljeno strokovno osebje. Glejte navodila v poglavju Vzdrževanje.

Vedno uporabljajte izključno originalne dele.

Varnost delovnega področja

- Veje, vejice, kamne itd. morate odstraniti iz trave, preden jo začnete kositi.
- Predmeti, ki udarjajo ob rezalni priključek, se lahko izvržejo in poškodujejo ljudi in predmete. Ljudje in živali se ne smejo zadrževati v bližini stroja.
- Stroja nikoli ne uporabljajte v slabem vremenu, na primer v megli, v dežju, na zatohlih ali vlažnih mestih, pri močnem vetru, mrazu, če obstaja nevarnost strele itd. Delo v slabem vremenu je utrujajoče, slabo vreme pa pomeni tudi nevarne delovne pogoje, na primer poledenela tla.
- Opazujte okolico, da zagotovite odsotnost morebitnih vplivov na vaš nadzor nad strojem.
- Pazite na korenine, kamne, veje, vdolbine, jarke itd. Visoka trava lahko prekrije ovire.
- Košnja pobočij je lahko nevarna. Ne uporabljajte vrtno kosilnice na zelo strmih pobočjih. Vrtno kosilnico ne smete uporabljati na nagibih, večjih od 15 stopinj.
- Če delate v strmini, hodite pravokotno na njo. Mnogo lažje je namreč hoditi vzporedno s strmino, kakor pa gor in dol.
- Bodite previdni, ko se bližate skritim vogalom in predmetom, ki bi vam lahko ovirali pogled.

Varnost pri delu

- Vrtna kosilnica je namenjena samo za košnjo trave. Vsi drugi načini uporabe so prepovedani.
- Pri delu vedno uporabljajte osebno zaščitno opremo. Glejte navodila v poglavju Oseba zaščitna oprema.
- Ne zaženite vrtno kosilnice, če niso pravilno montirani rezilo in vsi pokrovi. V nasprotnem primeru se lahko odvijte rezilo in povzročite telesne poškodbe.
- Stroj je odporen le na rahlo vlago. Stroja ne izpostavljajte dežju ali visoki vlagi. Vлага, ki vdre v stroj, povečuje nevarnost električnega udara.
- Pazite, da rezilo ne zadane ob tujke, npr. kamenje, korenine ipd. To lahko povzroči topost rezila in upogibanje motorne gredi. Upognjena os povzroči neravnotežje in močno vibriranje, kar povzroča veliko tveganje, da se odvijte rezilo.
- Ročice zavore motorja ni med delovanjem stroja nikoli dovoljeno trajno pritrditi na ročaj.
- Vrtno kosilnico postavite na trdno ravno površino in jo zaženite. Prepričajte se, da rezilo ne more priti v stik s tlemi ali drugimi predmeti.
- Vedno bodite za strojem. Med košnjo vsem kolesom omogočite stik s podlago in držite obe roki na ročaju. Roke in noge držite stran od vrtljivih rezil.
- Stroja nikoli ne uporabljajte, če zbiralnik za travo in zadnji zbiralnik nista nameščena.
- Pri delujočem motorju stroja nikoli ne nagibajte. Nikoli ne tecite s strojem med njegovim delovanjem. Z vrtno kosilnico vedno hodite.

- Posebej pazite takrat, ko potegnete stroj k sebi med delom.
- Med delovanjem motorja kosilnice ni dovoljeno dvigovati in je prenašati. Če morate kosilnico dvigniti, najprej izklopite motor, nato varnostni ključ obrnite v položaj '0' in odstranite baterijo.
- Trave ne kosite med vzvratno hojo.
- Pri pomikanju čez zemljišče, ki ga ne boste kosili, morate izključiti motor. Na primer, gramozne poti, kamenje, prod, asfalt itd.
- Pred menjanjem višine reza izključite motor. Stroja nikoli ne popravljajte, kadar je motor prižgan.
- Nikoli ne pustite stroja brez nadzora pri delujočem motorju. Izklopite motor. Zagotovite, da se je rezalni priključek prenehal vrteti.
- Če pokosite trd del ali se pojavijo vibracije, stroj nemudoma izklopite. Izklopite motor, varnostni ključ obrnite v položaj '0' in odstranite baterijo. Prepričajte se, da je stroj ni poškodovan. Popravite kakršen koli poškodbo ali se obrnite na pooblaščen servisno delavnico.

Osnovna delovna tehnika

- Za optimalne rezultate vedno režite z ostrim rezilom. Topo rezilo povzroči neenakomeren rez in trava na površini reza postane rumena. Pri tem ne smete pozabiti, da porabi oster nož manj energije kot top.
- Nikoli ne kosite več kot 1/3 dolžine trave. To še posebej velja med sušnimi obdobji. Najprej kosite z visoko nastavitvijo višine reza. Nato preverite rezultat in spustite na primerno višino. Če je trava zares dolga, vozite počasi in po potrebi kosite dvakrat.
- Vsakič režite v različnih smereh, da se na travi ne bi pojavile črte.

Prevoz in shranjevanje

- Za transport ali shranjevanje baterije glejte poglavje 'Ravnanje z baterijo'.
- Pri shranjevanju ali prevozu vedno odstranite akumulator.
- Med prevozom opremo zaščitite, da preprečite nastanek škode in poškodbe.
- Napravo shranite v prostoru, ki ga lahko zaklenete, tako da ni v dosegu otrok in nepooblaščenih oseb.
- Stroj in opremo shranjujte na suhem mestu, kjer ne zmrzuje.

Vžig in izklop

Pred zagonom



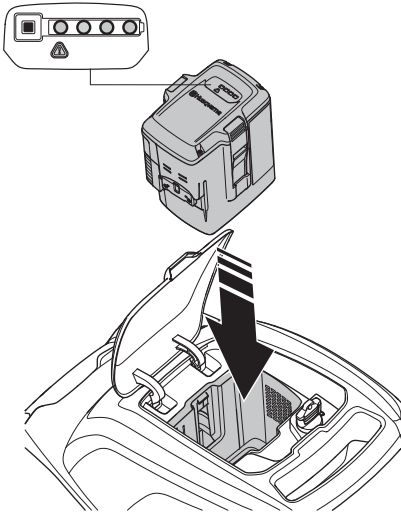
OPOZORILO! Natančno preberite navodila za uporabo in se prepričajte, da ste jih razumeli, predno začnete z uporabo stroja.

Pri delu vedno uporabljajte osebno zaščitno opremo. Glejte navodila v poglavju Oseba zaščitna oprema.

- Prepričajte se, da na kraju kjer delate, ni nepoklicanih.
- Stroj vsakodnevno vzdržujte. Glejte navodila v razdelku Vzdrževanje

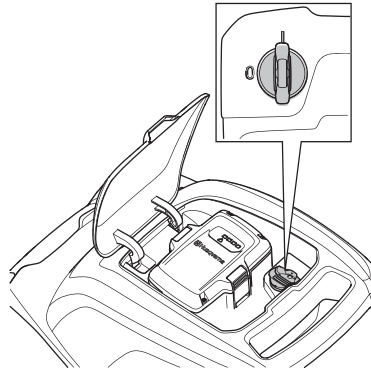
Baterija

- 1 Napolnite akumulator. Za več podatkov glejte poglavje 'Ravnanje z baterijo'.
- 2 Baterijo namestite v predviden prostor v stroju in preverite stanje baterije.

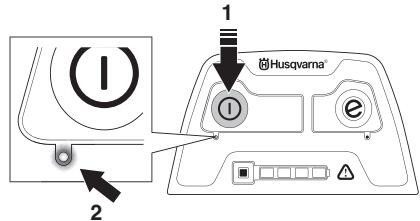


Vžig

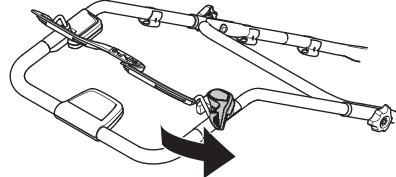
- 1 Varnostni ključ pod pokrovom baterije obrnite v položaj '1'.



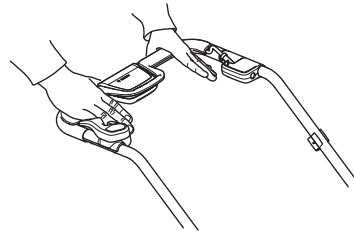
- 2 Postavite se za stroj.
- 3 Pridržite gumb za vklop/izklop (1) na plošči, dokler dioda LED (2) ne zasveti zeleno. Zelene lučke označujejo, da je stroj aktiven.



- 4 Sprostite blokado vžiga.



- 5 Ročico motorne zavore sklopite proti ročaju.



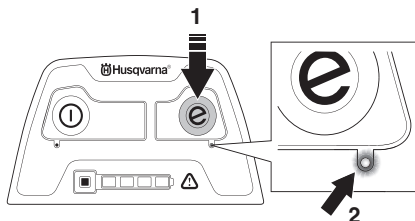
Stroj se samodejno izklopi, če je več kot 10 minut neaktiven.

DELOVANJE

SavE mode

Stroj je opremljen s funkcijo varčevanja akumulatorja (SavE). V večini primerov je varčni način SavE najprimernejša izbira pri uporabi obrezovalnika žive meje in zagotavlja najdaljšo avtonomijo.

- Funkcijo vklopite s pritiskom gumba SavE (1). Zelena indikatorska dioda LED (2) označuje, da je funkcija vklopljena.



- Funkcijo varčevanja izklopite s pritiskom gumba SavE (1). Ko se zelena dioda LED (2) izklopi, je funkcija SavE izklopljena.

Funkcija SavE je samodejno izklopljena, če je zaradi pogojev na terenu potrebna večja moč.

Funkcija SavE se samodejno znova vklopi takoj, ko so pogoji na terenu primerni.

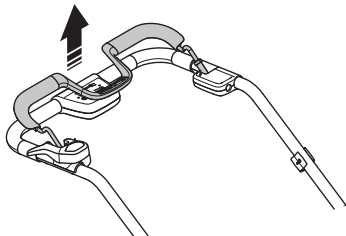
Delovni način

Stroj lahko deluje v 3 različnih načinih, ki omogočajo najboljše delovne pogoje.

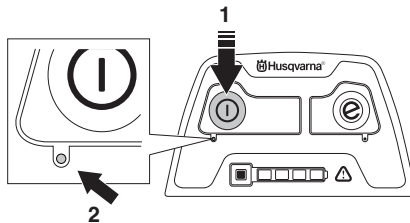
- 1 Standardni način
- 2 SavE mode – Aktivna izbira funkcije SavE
- 3 Način visoke obremenitve Motor pri obremenitvah samodejno dvigne št. vrtljajev in izhodno moč, na primer pri košnji visoke ali vlažne trave. Motor preklopi nazaj v običajni način, ko se obremenitve zmanjša.

Izklop

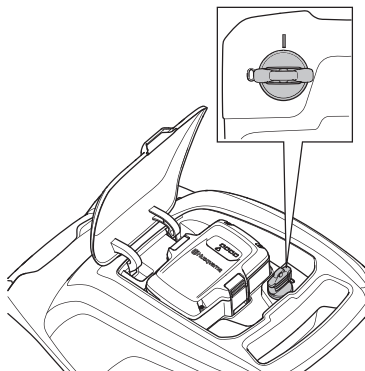
- 1 Zaustavite motor s pritiskom na ročico motorne zavore.



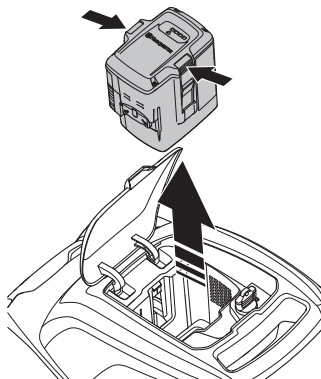
- 2 Pridržite gumb za vklop/izklop (1) na plošči, dokler se zelena dioda LED (2) ne izklopi.



- 3 Odprite zaščitni pokrov na stroju in varnostni ključ obrnite v položaj '0'.



- 4 Baterijo napolnite, če je skoraj prazna. Za več podatkov glejte poglavje 'Ravnanje z baterijo'.
- 5 Akumulator odstranite iz stroja tako, da pritisnete oba gumba za sprostitve in izvlečete akumulator.



Stroj se samodejno izklopi, če je več kot 10 minut neaktiven.

POMEMBNO! Neželen zagon preprečite z obratom ključa v položaj '0', odstranitvijo baterije in vsaj 5 sekundnim čakanjem.

VZDRŽEVANJE

Splošno



OPOZORILO! Uporabnik sme sam izvajati le tista vzdrževalna in servisna dela, ki so navedena v teh navodilih za uporabo. Zahtevnejše posege mora opraviti pooblaščen servisna delavnica.

Neželen zagon med transportom, vzdrževalnimi deli ali popravilom preprečite z obratom ključa v položaj '0', odstranitvijo baterije in vsaj 5 sekundnim čakanjem.

Opustitev pravilnega vzdrževanja stroja in nestrokovno servisiranje/popravila lahko skrajšajo življenjsko dobo stroja in povečajo nevarnost nesreč. Dodatne informacije lahko dobite v najbližji servisni delavnici.

- Vaš pooblaščen prodajalec Husqvarna naj vam redno pregleduje stroj in izvaja potrebne nastavitve in popravila.
- Zamenjajte vse poškodovane, obrabljene ali zlomljene dele.
- Vedno uporabljajte izključno originalne dele.

Urnik vzdrževanja

Program vzdrževanja vsebuje informacije o načinu in pogostosti vzdrževanja posameznih delov stroja. Intervali vzdrževanja so izračunani ob upoštevanju dejstva, da se stroj uporablja dnevno; zato je treba pri teh intervalih upoštevati pogostost rabe v vašem primeru.



OPOZORILO! Neželen zagon med transportom, vzdrževalnimi deli ali popravilom preprečite z obratom ključa v položaj '0', odstranitvijo baterije in vsaj 5 sekundnim čakanjem.

	Pred zagonom	Tedensko vzdrževanje	Mesečno vzdrževanje
Splošen pregled	X		
Čiščenje	X		
Blokada vžiga mora delovati*	X		
Preverite, ali je varnostna oprema naprave poškodovana.	X		
Gumb za vklop/izklop mora brezhiben in ne sme biti pokvarjen.	X		
Preverite, ali je akumulator brezhiben.	X		
Preverite napolnjenost akumulatorja.	X		
Prepričajte se, da gumba za sprostitev na akumulatorju delujeta in omogočata pravičen zaklep akumulatorja v stroju.	X		
Preverite, ali je polnilnik akumulatorja brezhiben in deluje pravilno.		X	
Preverite priključke med akumulatorjem in napravo ter med akumulatorjem in polnilnikom.			X
Preverite rezalno prilogo**. Nikoli ne uporabljajte topih, počenih ali poškodovanih rezil.	X		
Pazite, da se pokrov rezila ne poškoduje in da na njem ni vidnih pomanjkljivosti, npr. razpok.*	X		
Preverite motorno zavorno ročico. Sprostite motorno zavorno ročico in izklopite motor.	X		

*Glejte navodila v razdelku Zaščitna oprema stroja.

** Glejte navodila v poglavju 'Rezalna oprema'.

Splošen pregled

- Kontrolirajte, če so vse matice in vijaki temeljito priviti.
- da niste priščičili nobenega kabla.

Čiščenje

- Plastične dele čistite s čisto in suho krpo.
- Za čiščenje stroja ne uporabljajte visokotlačnega čistilnika.
- Nikoli ne polivajte vode neposredno na motor.
- Akumulatorja ali polnilnika nikoli ne čistite z vodo.
- Stroj po uporabi očistite.
- S krtačko očistite listje, travo ipd. z vrtno kosilnice. Stroja ne čistite z vodo, saj lahko voda vdre v baterijo ali motor in povzroči poškodbe stroja ali kratek stik.
- Če je konektor akumulatorja umazan, ga očistite s stisnjanim zrakom ali mehko krtačko.
- Preverite čistočo akumulatorja in polnilnika akumulatorja. Priključki akumulatorja in polnilnika akumulatorja morajo biti pred vstavljanjem akumulatorja v polnilnik čisti in suhi.
- Vodila akumulatorja morajo biti vedno čista.

Rezila

- Redno preverjajte, če imajo rezilni priključki poškodbe ali razpoke. Poškodovan rezilni priključek morate vedno zamenjati.
- Vedno pazite, da je rezilo dobro nabrušeno in pravilno uravnateženo.



OPOZORILO! Pri servisiranju in vzdrževalnih delih na rezalni opremi vedno nosite težke zaščitne rokavice. Rezilo je izjemno ostro, zaradi česar lahko pogosto prihaja do ureznin.

POZOR! Po končanem brušenju morajo biti rezila uravnatežena.

Če je po trčenju ob oviro prišlo do okvare, morate zamenjati poškodovana rezila.

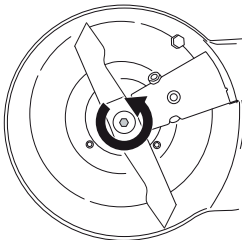
Menjava rezil



OPOZORILO! Neželen zagon preprečite z obratom ključa v položaj '0', odstranitevjo baterije in vsaj 5 sekundnim čakanjem.

Demontaža:

- Odvijte vijak, s katerim je pritrjeno rezilo.



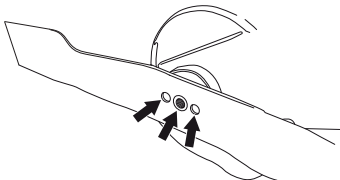
- Odstranite staro rezilo. Zagotovite, da zavora rezila ni poškodovana. Prepričajte se tudi, da vijak rezila ni poškodovan in gred motorja ni zvita.

Montaža:

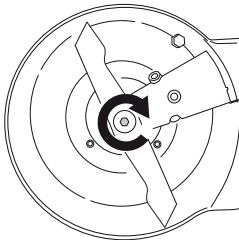
- Rezilo mora biti nameščeno tako, da so nagnjene strani rezila obrnjene navzgor, proti pokrovu.



- Rezilo mora biti pravilno usredinjeno na gredi.



- Namestite podložko in ustrezno zategnite vijak motorja. Vijak je treba zategniti z zateznim momentom 20 Nm.



- Z roko obrnite rezilo in preverite, ali se prosto vrti.
- Preizkusno zaženite stroj.

POMEMBNO!

Pri delu s strojem bodite vedno previdni in prisebni. Izogibajte se situacijam, ki se vam zdijo prezahtevne. Če po branju teh navodil še vedno niste prepričani o delovnih postopkih, se pred nadaljevanjem posvetujte s strokovnjakom. Obrnite se na pooblaščen servisno delavnico.

Vedno uporabljajte originalne dele. Več informacij je na voljo v razdelku »Tehnični podatki«.

VZDRŽEVANJE

Urnik odpravljanja težav

Odpravljanje napak z akumulatorjem in/ali s polnilnikom med polnjenjem.

Baterija

Zaslon LED	Možne napake	Možen ukrep
Zelena lučka LED za aktiviranje utripa.	Nizka napetost akumulatorja.	Napolnite akumulator.
Utripanje diode LED za napako.	Akumulator je izprazen.	Napolnite akumulator.
	Odstopanje temperature.	Akumulator uporabljajte v okolju s temperaturo od $-10\text{ }^{\circ}\text{C}$ do $40\text{ }^{\circ}\text{C}$.
	Previsoka napetost.	Preverite, ali je napajalna napetost ustrezna vrednosti, navedeni na tipski ploščici stroja Baterijo odstranite iz polnilnika. Počakajte 5 sekund in baterijo poskusite napolniti znova. Če se napaka ponavlja, se obrnite na pooblaščen servisno delavnico.
Dioda LED sveti	Prevelika razlika med celicami.	Obrnite se na pooblaščen servisno delavnico.

Polnilnik za baterije

Zaslon LED	Možne napake	Možen ukrep
Utripanje diode LED za napako.	Odstopanje temperature.	Polnilnik za akumulator uporabljajte le v prostoru s temperaturo od $5\text{ }^{\circ}\text{C}$ do $40\text{ }^{\circ}\text{C}$.
Dioda LED sveti		Obrnite se na pooblaščen servisno delavnico.

Kontrolna plošča

Tipkovnica	Možne napake	Možen ukrep
Dioda LED utripa	Preobremenitev.	Neželen zagon preprečite z obratom ključa v položaj '0', odstranitevijo baterije in vsaj 5 sekundnim čakanjem. Rezila se ne smejo prosto vrteti.
	Krmilnik motorja se je pregrel.	
	Rezilo je blokirano.	
	Če število vrtljajev motorja pade pod najnižjo dovoljeno vrednost, se motor izklop.	Če se napaka ponavlja, se za dodatne informacije obrnite na pooblaščenega serviserja.

TEHNIČNI PODATKI

Tehnični podatki

	LC 141Li
Motor	
Tip motorja	BLDC (brez krtač) 36 V
Št. vrt. motorja – SavE, vrt/min	2700
Št. vrt. motorja – nazivno, vrt/min	3100
Št. vrt. motorja – visoka obremenitev, vrt/min	3700
najvišja izhodna moč motorja v kW	0,8
Izhodna moč motorja – nazivno, kW	0,55
Teža	
Teža brez akumulatorja v kg	20
Baterija*	
Vrsta baterije	36 V DC, litij-ionska
Avtonomija akumulatorja	
Avtonomija baterije, min. (prosto delovanje) z aktivirano funkcijo SavE, z baterijo Husqvarna moči 4,2 Ah.	50
Avtonomija baterije, min. (prosto delovanje) z aktiviranim standardnim načinom, z baterijo Husqvarna moči 4,2 Ah.	40
Emisije hrupa (glej opombo 1)	
Moč hrupa, izmerjena dB(A)	91
Moč hrupa, zagotovljena L _{WA} dB(A)	94
Zvočni nivoji (glejte op. 2)	
Nivo zvočnega tlaka pri ušesu operaterja, dB(A)	83
Nivoji vibracij (glejte op. 3)	
Ročaj, m/s ²	2,0
Košenje	
Višina reza, mm	25–70
Širina rezanja, cm	41
Rezalo	Collect
Številka dela	5104364-10
Zmogljivost košare, litri	50

* Stroj je združljiv z vsemi baterijami družbe Husqvarna. Za čim boljše rezultate in zmogljivost je priporočena uporaba baterije Husqvarna **BLi150**.

Opomba 1 Emisija hrupa v okolico merjena kot zvočni efekt (L_{WA}) v skladu z EG direktivo 2000/14/EG. Opomba 2: Sporočeni podatki za nivo zvočnega tlaka imajo tipično statistično razpršitev (standardni odklon) v vrednosti 1,2 dB (A). Opomba 3: Sporočeni podatki za nivo vibracij imajo tipično statistično razpršitev (standardni odklon) v vrednosti 0,2 m/s².

Na stroju uporabljajte samo originalne akumulatorje BLi družbe Husqvarna.

Odobreni polnilniki za določene akumulatorje, BLi.		
Polnilnik za baterije	QC120	QC330
Omrežna napetost, V	220–240	100–240
Frekvenca, Hz	50–60	50–60
Moč, W	125	330

TEHNIČNI PODATKI

ES-Izjava o skladnosti

(Velja le za Evropo)

Husqvarna AB, SE-561 82 Huskvarna, Sverige, tel: +46-36-146500, izjavlja na lastno odgovornost, da so vrtnice kosilnice **Husqvarna LC 141Li** od serijskih števil 15xxxxxxx naprej v skladu zahtevami DIREKTIVE SVETA:

- z dne 17. maja 2006, ki se nanaša na stroje, **2006/42/ES**.
- z dne 26. februarja 2014 "za elektromagnetsko skladnost" **2014/30/EU**.
- z dne 8. maja 2000 "za emisijo hrupa v okolico" **2000/14/ES**.

Za informacije v zvezi z emisijo hrupa glejte poglavje Tehnični podatki.

Uporabljeni so bili naslednji standardi: **EN 62133, EN 60335-2-29, EN 60335-1:2012+A11:2014, EN 60335-2-77:2010, EN 62233:2008, EN 55014-1:2006/+A1:2009/+A2:2011, EN 55014-2:1997/+A1:2001/+A2:2008**

Priglašeni organ **3059, Intertek Testing & Certification Ltd.**, 58 Jinfeng Road, Yuyao, Zhejiang 315403, P.R. China, je opravil oceno skladnosti v skladu s Prilogo VI k Direktivi 2000/14/ES in izdal certifikat s številko:: 71055

Huskvarna, 16 septembra 2015



Claes Losdal, vodja razvoja/vrtni izdelki

(Pooblaščen predstavnik za Husqvarna AB in odgovorni za tehnično dokumentacijo.)

KLÚČ K SYMBOLOM

Kľúč k symbolom

VAROVANIE! Stroj môže byť nebezpečný, ak sa používa nesprávne alebo neopatrne a môže spôsobiť vážne alebo smrteľné zranenia operátorovi alebo ostatným osobám.



Prosím, prečítajte si pozorne tento návod na obsluhu a presvedčte sa, či pokynom pred používaním stroja rozumiete.



Držte nepovolane osoby mimo pracovnej oblasti.



Dávajte pozor na vymrštené predmety a spätné nárazy.



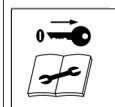
Varovanie: Rotujúce ostrie. Nepribližujte sa rukami ani nohami.



Varovanie: rotujúce časti. Nepribližujte ruky a nohy.



Pred vykonávaním opravy alebo údržby odstráňte demontovateľné bezpečnostné zariadenia.



IPX1 – Chránený proti pokvapkaniu

IPX1

Nevystavujte ich dažďu.



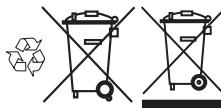
Tento výrobok spĺňa platné smernice EÚ.



Hlukové emisie do okolia sú v súlade so smernicou Európskej únie. Emisie stroja sú stanovené v kapitole Technické údaje a na nálepke.



Tento výrobok sa musí odovzdať v príslušnom zariadení na recykláciu. (Uplatňuje sa iba na Európu)



Jednosmerný prúd. 36V



Vysvetlenie výstražných úrovní

Varovania sú odstupňované do troch úrovní.

VAROVANIE!



VAROVANIE! Používa sa, ak pre obsluhu existuje nebezpečenstvo vážneho poranenia alebo smrti alebo hrozia hmotné škody v prípade nedodržania pokynov v príručke.

DÔLEŽITÉ!



DÔLEŽITÉ! Používa sa, ak pre obsluhu existuje nebezpečenstvo poranenia alebo hrozia hmotné škody v prípade nedodržania pokynov v príručke.

NEZABUDNITE!

NEZABUDNITE! Používa sa, ak hrozí nebezpečenstvo poškodenia materiálov alebo stroja v prípade nedodržania pokynov v príručke.

Obsah**KLÚČ K SYMBOLOM**

Klúč k symbolom	325
Vysvetlenie výstražných úrovní	325

OBSAH

Obsah	326
-------------	-----

PREZENTÁCIA

Vážený zákazník,	327
Pred použitím novej kosačky na trávnik	327

ČO JE ČO?

Popis častí kosačky:	328
----------------------------	-----

BEZPEČNOSTNÉ VYBAVENIE STROJA

Všeobecné	329
-----------------	-----

MONTÁŽ A NASTAVENIA

Všeobecné	330
Držadlo	330
Zberač	332
Vložka mulčovača	332
Výška rezu	332

MANIPULÁCIA S BATÉRIOU

Batérie	333
Preprava a uchovávanie	334
Likvidácia batérie, nabíjačky batérií a zariadenia	334

PREVÁDZKA

Osobné ochranné prostriedky	335
Všeobecné bezpečnostné opatrenia	335
Základné pracovné techniky	336
Preprava a uchovávanie	336
Štart a stop	337

ÚDRŽBA

Všeobecné	339
Plán údržby	339
Celková kontrola	339
Čistenie	340
Rezacia časť	340
Plán riešenia problémov	341

TECHNICKÉ ÚDAJE

Technické údaje	342
EÚ vyhlásenie o zhode	343

Vážení zákazník,

Blahoželáme vám, že ste sa rozhodli pre kúpu výrobku spoločnosti Husqvarna! Spoločnosť Husqvarna je založená na tradícii, ktorá siaha až do roku 1689, keď švédsky kráľ Karl XI. nariadil postaviť továreň na výrobu mušket na brehoch rieky Huskvarna. Výber polohy bol logický, pretože vodná elektrárň získavala energiu z vody rieky Huskvarna. V priebehu viac ako 300 rokov svojej existencie vyprodukovala továreň Husqvarna veľké množstvo výrobkov od pecí na drevo po moderné kuchynské spotrebiče, šijacie stroje, bicykle, motocykle atď. V roku 1956 boli na trh uvedené prvé elektrické kosačky na trávu a za nimi v roku 1959 nasledovali reťazové píly a v tomto odvetví spoločnosť Husqvarna pracuje dodnes.

V súčasnosti je spoločnosť Husqvarna jedným z popredných svetových výrobcov lesných a záhradníckych výrobkov, pričom najvyššou prioritou je kvalita. Obchodná koncepcia je vyvíjať, vyrábať a uvádzať na trh motorové lesné a záhradnícke výrobky, rovnako ako výrobky v oblasti stavebného priemyslu. Cieľom spoločnosti Husqvarna je tiež zastávať popredné miesto v oblasti ergonómie, použiteľnosti, bezpečnosti a ochrany životného prostredia. Preto sme vyvinuli množstvo rozličných funkcií pre naše výrobky v rámci týchto oblastí.

Sme presvedčení, že vysoko oceníte kvalitu a výkon nášho výrobku aj o mnoho rokov neskôr. Kúpou jedného z našich výrobkov ste získali prístup k odbornej pomoci pri opravách a servise, kedykoľvek ich budete potrebovať. Ak maloobchodný predajca, ktorý vám predáva stroj, nie je jedným z autorizovaných predajcov, požiadajte o adresu najbližšieho autorizovaného servisu.

Vaša spokojnosť s naším výrobkom a jeho dlhoročná funkčnosť sú naším práním. Nezabudnite, že tento návod na obsluhu je cenný dokument! Dodržiavaním v ňom uvedených pokynov (týkajúcich sa používania, servisu, údržby a pod.) môžete predĺžiť životnosť stroja a zvýšiť jeho hodnotu pri ďalšom predaji. Ak stroj predávate, skontrolujte, či ste kupujúcemu poskytli aj tento návod na obsluhu.

Ďakujeme, že používate produkt Husqvarna.

Firma Husqvarna neustále vyvíja svoje výrobky a preto si vyhradzuje právo modifikovať dizajn a vzhľad výrobkov bez predchádzajúceho upozornenia.

Pred použitím novej kosačky na trávnik

- Starostlivo si prečítajte pokyny.
- Skontrolujte, či je rezacie príslušenstvo správne upevnené a nastavené. Prečítajte si inštrukcie v časti Montáž.



VAROVANIE! Dlhodobé vystavenie sa hluku môže spôsobiť trvalé poškodenie sluchu. Vždy používajte schválené chrániče sluchu.

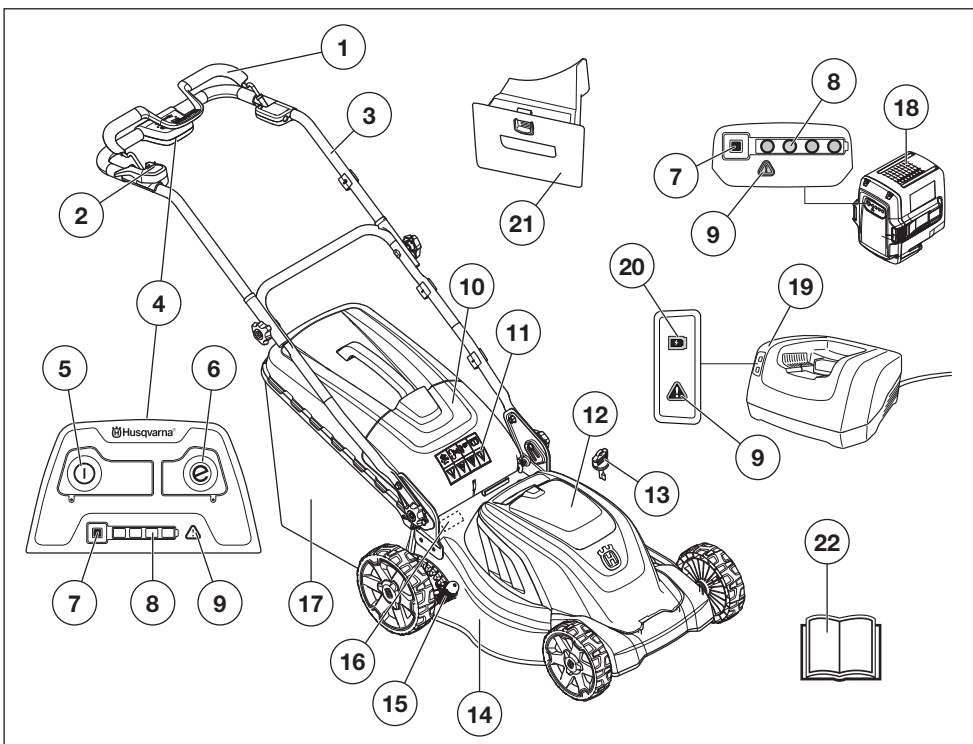


VAROVANIE! Za žiadnych okolností by ste nemali meniť pôvodnú konštrukciu stroja bez schválenia od výrobcu. Vždy používajte originálne náhradné diely. Nepovolené úpravy a / alebo príslušenstvo môžu viesť k vážnemu poraneniu alebo usmrteniu používateľa alebo iných osôb.



VAROVANIE! Ak sa kosačka na trávu používa neopatrne alebo nesprávne, stáva sa nebezpečným nástrojom a môže spôsobiť vážne, až smrteľné úrazy. Je veľmi dôležité, aby ste si prečítali tento návod na obsluhu a porozumeli jeho obsahu.

ČO JE ČO?



Popis častí kosačky:

- | | |
|-----------------------------------|---|
| 1 Rukovät motorovej brzdy | 12 Kryt akumulátora |
| 2 Inhibitor spustenia | 13 Demontovateľné bezpečnostné zariadenie |
| 3 Držadlo / rukovät | 14 Kryt rezacej časti |
| 4 Ovládací panel | 15 Ovládač výšky rezu |
| 5 Tlačidlo on/off (zap./vyp.) | 16 Typový štítok |
| 6 Tlačidlo Save | 17 Zberný kôš |
| 7 Tlačidlo indikátora batérie | 18 Batérie (Príslušenstvo) |
| 8 Indikátor stavu akumulátora | 19 Nabíjačka batérie (Príslušenstvo) |
| 9 Výstražný indikátor (ERROR LED) | 20 Indikátor aktivácie |
| 10 Zadný deflektor | 21 Zástrčka mulčovania (Príslušenstvo) |
| 11 Symboly | 22 Návod na obsluhu |

BEZPEČNOSTNÉ VYBAVENIE STROJA

Všeobecné

Táto časť vysvetľuje rôzne bezpečnostné funkcie stroja, ako fungujú a základnú inšpekciu a údržbu, ktoré by ste mali vykonávať na zabezpečenie bezpečnej prevádzky.



VAROVANIE! Nikdy nepoužívajte stroj, ktorý má chybné bezpečnostné vybavenie! Ak stroj neprejde všetkými kontrolami, doneste ho do autorizovaného servisu na opravu.

Neúmyselnému spusteniu predídete otočením bezpečnostného kľúča do polohy 0“, odstránením akumulátora a aspoň 5-sekundovou prestávkou.

Kryt rezacej časti

- Kryt proti porezaniu je určený na zníženie vibrácií a na zníženie nebezpečenstva porezania.

Kontrola krytu proti porezaniu

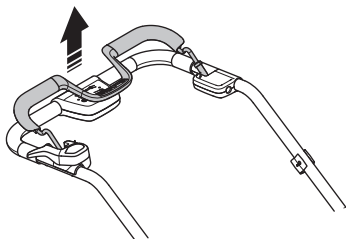
- Presvedčte sa, či kryt proti porezaniu nie je poškodený a či nie sú na ňom žiadne viditeľné poškodenia, napr. praskliny.

Rukoväť motorovej brzdy

- Motorová brzda slúži na zastavenie motora. Keď povolíte zovretie rukoväte motorovej brzdy, motor by sa mal zastaviť.

Kontrola rukoväti motorovej brzdy

- Spustíte stroj podľa pokynov na štartovanie (pozrite si časť Štartovanie a zastavenie“) a uvoľníte rukoväť brzdy motora. Motor by sa mal teraz zastaviť. Motorová brzda by mala byť vždy nastavená tak, aby sa motor zastavil do 3 sekúnd. Ak sa motor do 3 sekúnd nezastaví, kontaktujte autorizovaného servisného predajcu.

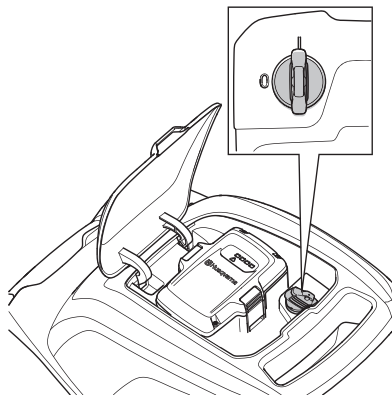


Demontovateľné bezpečnostné zariadenie

Bezpečnostný kľúč sa nachádza pod krytom akumulátora vedľa akumulátora. Bezpečnostným kľúčom sa aktivuje akumulátor, ktorý napája motor.

Kontrola bezpečnostného kľúča

- Skontrolujte bezpečnostný kľúč spustením a zastavením motora. Prečítajte si inštrukcie v časti Štartovanie a zastavenie.
- Motor by sa mal spustiť len vtedy, keď je bezpečnostný kľúč otočený do polohy 1.

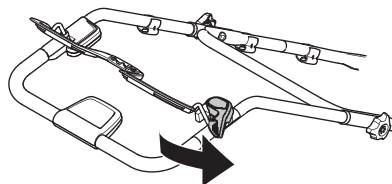


Inhibitor spustenia

Imobilizér spustenia bráni neúmyselnému spusteniu tak, že bráni rukoväti aktivovať motor.

Kontrola inhibítora spustenia

- Sklopte rukoväť motorovej brzdy smerom k rukoväti a uistite sa, že inhibitor spustenia zabraňuje rukoväti v aktivácii štartovacieho motora.



- Uistite sa, že inhibitor spustenia sa po aktivácii ľahko vráti do svojej pôvodnej polohy.

MONTÁŽ A NASTAVENIA

Všeobecné

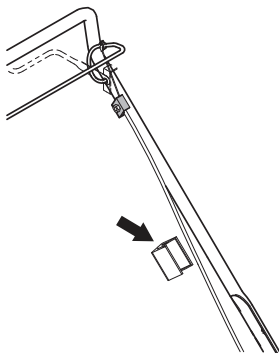


DÔLEŽITÉ! Neúmyselnému spusteniu predídete otočením bezpečnostného kľúča do polohy 0", odstránením akumulátora a aspoň 5-sekundovou prestávkou.

Držadlo

Montáž

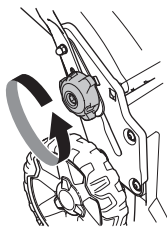
- 1 Umiestnite dutú konštrukciu rukoväte priamo oproti dolnej časti rukoväte.
- 2 Najskôr umiestnite vodiacu skrutku do spodnej rúry v rukoväti.
- 3 Potom umiestnite jeden z otvorov pre montážne skrutky k otvoru v rukoväti.
- 4 Nasadte skrutku, podložku a gombík. Gombíky dôkladne utiahnite.
- 5 Použite priložený držiak na káble za zaistenie kábla k rukoväti. Pri montáži kábel nadmerne nenapínajte. Ak je kábel príliš napnutý, pri sklopení rukoväti do transportnej polohy môže dôjsť k poškodeniu.



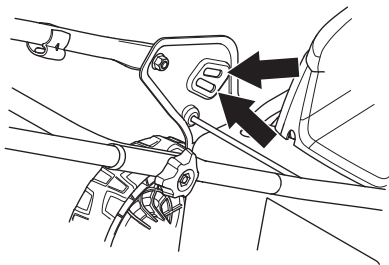
Nastavenia

Výška rukoväti

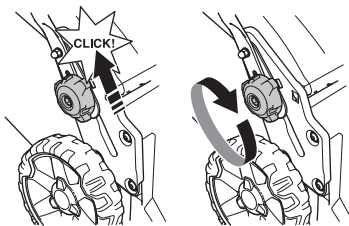
- 1 Uvoľníte spodné gombíky.



- 2 Demontujte gombík, podložku a skrutku.
- 3 Výšku rukoväti možno nastaviť do 2 polôh.
- 4 Nastavte do vhodnej výšky pomocou montážnej skrutky umiestnenej do jedného z dvoch otvorov.



- 5 Nasadte skrutku a gombík.
- 6 Posuňte gombíky smerom k rukoväti, kým sa nezastavia a nezačujete kliknutie. Gombíky dôkladne utiahnite.



MONTÁŽ A NASTAVENIA

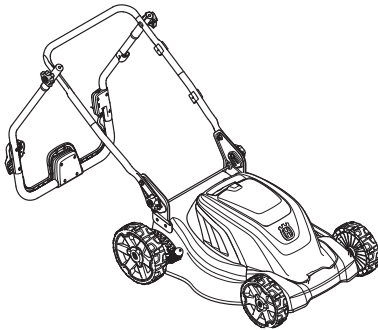
Transportná poloha



VAROVANIE! Neúmyselnému spusteniu pri prevoze, údržbe alebo oprave predídete otočením bezpečnostného kľúča do polohy 0°, odstránením akumulátora a aspoň 5-sekundovou prestávkou.

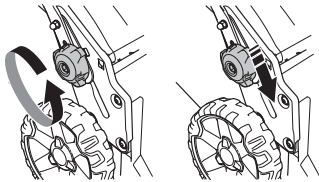
Zostavu rukoväti možno zložiť a minimalizovať tak priestor potrebný na prevážanie a uskladnenie.

- 1 Otočte bezpečnostný kľúč do polohy 0° a odstráňte akumulátor.
- 2 Uvoľnite 2 gombíky na vrchnej strane rukoväte a sklopte ju dozadu.

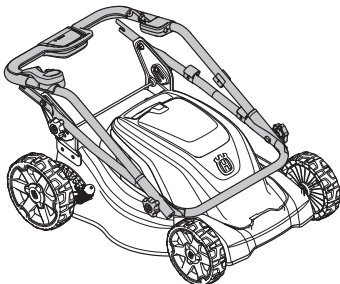


NEZABUDNITE! Hornú časť rukoväti možno sklopiť len dozadu. Ak rukoväť sklopite zlým smerom, zvyšuje sa riziko poškodenia kábla.

- 3 Uvoľnite spodné gombíky.
- 4 Gombíky posuňte na koniec drážok na oboch stranách stroja.

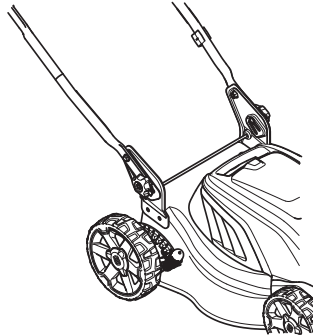


- 5 Rukoväť vyklopte dopredu.

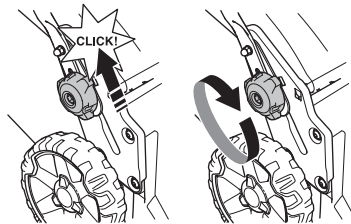


Poloha pri obsluhu.

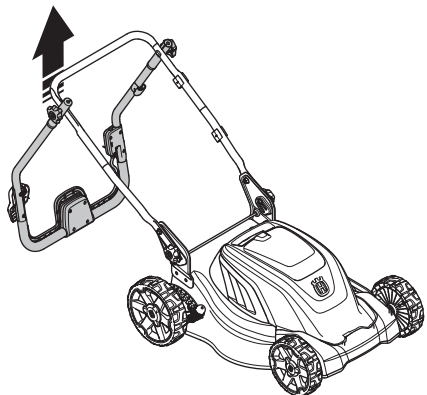
- 1 Zdvihnite rukoväť, až kým spodná časť rukoväte nezapadne na miesto v prevádzkovej polohe.



- 2 Posuňte spodné gombíky smerom k rukoväti, kým sa nezastavia a nezačujete kliknutie.



- 3 Naskrutkujte rukoväť s gombíkom.
- 4 Sklopte vrchnú časť rukoväte a utiahnite gombíky na oboch stranách.



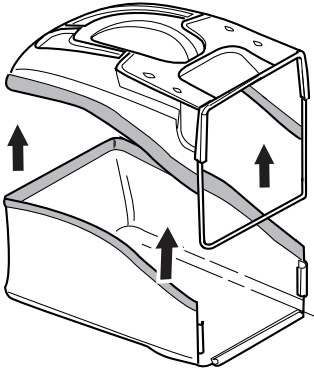
MONTÁŽ A NASTAVENIA

Zberač

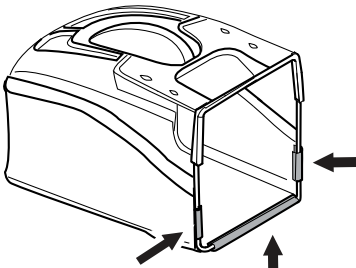
Montáž

Pripojte zberný kôš.

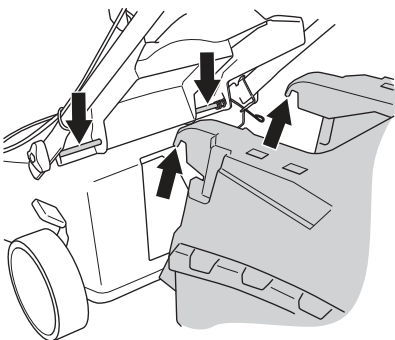
- 1 Vložte zarovnávací pás zberného koša do drážky okolo vrchného krytu a na konci zatlačte pás.



- 2 Upevnite tri zacvakávacie prichytky okolo lišty na vrchnom kryte.



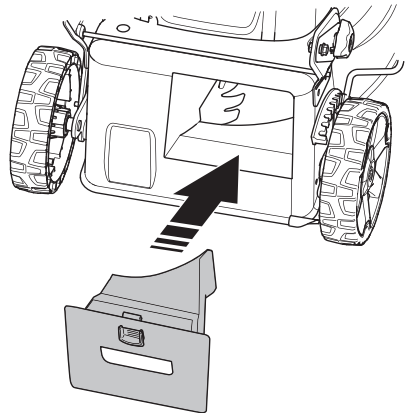
- 3 Pripevnite háčiky na vrchnú hranu rámu.



Vložka mulčovača - Príslušenstvo

Súprava na mulčovanie je dostupná ako príslušenstvo, ktoré umožňuje využiť prístroje vybavené zberným košom na mulčovanie. Súprava obsahuje zástrčku na mulčovanie a čepeľ.

- 1 Zdvihnute hore zadný štít a vyberte zberný kôš.
- 2 Do kanála konektora vložte mulčovaciu zástrčku.



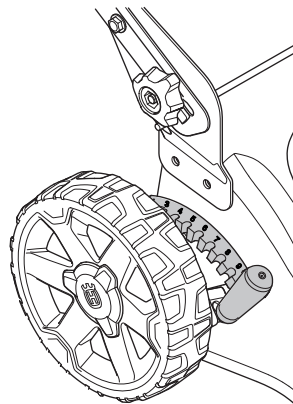
- 3 Zatvorte zadný štít.
- 4 Čepeľ nahraďte dodanou čepeľou Combi. Ďalšie informácie nájdete v časti Rezné zariadenia.

Výška rezu

NEZABUDNITE! Nenastavujte výšku rezu príliš nízko, pretože hrozí riziko, že rezacie zuby by mohli nepravidelne narážať na svah.

Výška rezu sa dá nastaviť v desiatich rôznych krokoch.

- Pre vyššiu výšku kosenia posuňte páčku dozadu, pre nižšiu výšku kosenia dopredu.



MANIPULÁCIA S BATÉRIOU

Batérie

Všeobecné



VAROVANIE! Riziko zasiahnutia elektrickým prúdom a skratu. Používajte schválené a neporušené elektrické zásuvky. Skontrolujte, či kábel nie je poškodený. Ak kábel vyzerá akokoľvek poškodený, vymeňte ho.

Pred prvým použitím je nutné batériu nabiť. Pravidelne kontrolujte, či nabíjačka batérií a batéria nie sú porušené.

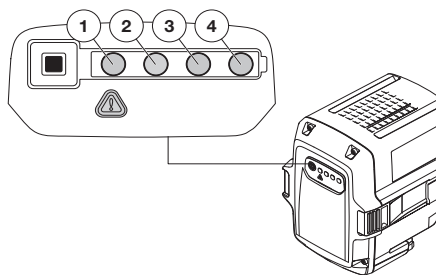
Mali by ste si prečítať príručku k akumulátoru a nabíjačke akumulátora a porozumieť jej.

Nezabúdajte, že:

- Batériu dobitie pomocou dodanej nabíjačky batérií.
- Nabíjačka musí byť pripojená k uzemnenej elektrickej zásuvke.
- K batérii pripojte nabíjačku a nabíjajte maximálne 24 hodín.
- Batériu nenabíjajte na priamom slnečnom svetle.
- Nenabíjajte batériu pri teplote nižšej ako +5 °C.
- Akumulátor musíte nabíjať na suchom a dobre vetranom mieste, chránenom pred vodou, vlhkosťou, olejom a masťotou.
- Akumulátor nikdy nenabíjajte v blízkosti horľavých látok alebo plynov.

Batéria

Na displeji sa zobrazuje zostávajúca kapacita akumulátora a informácie o prípadnom výskyte problémov s akumulátorom. Kapacita akumulátora sa zobrazí na 5 sekúnd po stlačení tlačidla indikátora akumulátora. Výstražný symbol na akumulátore sa rozsvieti, keď sa vyskytne chyba. Pozrite si plán riešenia problémov.



LED svetlá	Batéria
Všetky LED svetlá svietia	Plne nabitá (75 – 100 %).
Svieti LED 1, LED 2, LED 3.	Kapacita akumulátora 50 % – 75 %
Svieti LED 1, LED 2.	Kapacita akumulátora 25 % – 50 %
Svieti LED 1.	Kapacita akumulátora 0 % – 25 %
Bliká LED 1.	Batéria je vybitá. Nabite batériu.

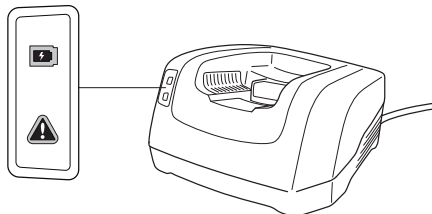
Nabite batériu

Pred prvým použitím je nutné batériu nabiť.

- Pripojte nabíjačku batérií k napätiu a frekvencii uvedenej na výkonovom štítku.
- Zasuňte zástrčku do elektrickej zásuvky.
- Pripojenie nabíjačky batérií
- Vložte batériu do nabíjačky batérií. Skontrolujte, či je batéria pripojená k nabíjačke batérií.
- Keď je batéria pripojená k nabíjačke batérií, svieti zelené svetlo nabíjania na nabíjačke.
- Keď svietia všetky LED diódy, batéria je plne nabitá.
- K batérii pripojte nabíjačku a nabíjajte maximálne 24 hodín.
- Vytiahnite zástrčku. Pri odpájaní od elektrickej zásuvky nikdy netrhajte napájacím káblom.
- Vyberte batériu.

Stav nabíjania

Lítium-iónové batérie sa dajú nabíjať na akejkoľvek úrovni nabitia. Proces nabíjania sa dá zrušiť alebo spustiť bez ohľadu na stav nabitia batérie. Batéria nie je poškodená.



LED displej	Stav nabíjania
Bliká LED 1.	Kapacita akumulátora 0 % – 25 %
LED 1 svieti, LED 2 bliká.	Kapacita akumulátora 25 % – 50 %
LED 1, LED 2 svietia, LED 3 bliká.	Kapacita akumulátora 50 % – 75 %
LED 1, LED 2, LED 3 svietia, LED 4 bliká.	Kapacita akumulátora 75 % – 100 %
LED 1, LED 2, LED 3, LED 4 svietia.	Keď svietia všetky LED diódy, batéria je plne nabitá.

MANIPULÁCIA S BATÉRIOU

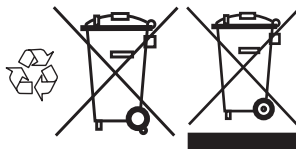
Preprava a uchovávanie

- Na dodávanie lítium–iónové batérie sa vzťahujú požiadavky legislatívy o nebezpečnom tovare.
- Pri komerčnej doprave, napr. tretími stranami alebo špeditérmi, musia byť dodržané špeciálne požiadavky na balenie a označenie.
- Pri príprave dodávanej položky sa vyžaduje konzultácia so špecialistom na nebezpečné materiály. Dodržiavajte tiež prípadné podrobné vnútroštátne predpisy.
- Zalepte alebo prekryte otvorené kontakty a zabalte batériu tak, aby sa v balení neposúvala.
- Zabezpečte stroj počas prepravy.
- Pred skladovaním alebo prepravou vždy vyberte batériu.
- Batériu a nabíjačku batérií skladujte na suchom mieste bez vlhkosti chránenom pred mrazom.
- Aby ste predišli nehodám, ubezpečte sa, že batéria nie je pripojená k stroju, keď ho skladujete.
- Neskladujte batériu na miestach, kde sa môže vyskytovať statická elektrina. Batériu nikdy neskladujte v kovovej skrini.
- Batériu a nabíjačku batérií uskladňujte v priestoroch, kde sa teplota pohybuje od 5 °C do 45 °C, a nikdy ich neskladujte na priamom slnečnom svetle.
- Nabíjačku batérií uskladňujte iba v uzavretých a suchých priestoroch.
- Skladujte vybavenie na uzamykateľnom mieste, aby bolo mimo dosahu detí a nepovolanych osôb.
- Pred dlhodobým skladovaním vykonajte kompletný servis a vyčistite stroj.
- Pred uskladnením akumulátor úplne nabite. Vybitá batéria, ktorá je uskladnená bez toho, že by sa nabila, sa môže poškodiť.

Likvidácia batérie, nabíjačky batérií a zariadenia

Symbole na výrobku alebo na jeho obale označujú, že tento výrobok sa nesmie likvidovať ako domáci odpad. Namiesto toho sa musí odovzdať do príslušnej recyklačnej stanice pre recykláciu elektrických a elektronických zariadení.

Zaistením zodpovedajúcej likvidácie tohto výrobku pomôžete zabrániť potenciálnemu negatívnemu dopadu na životné prostredie a zdravie ľudí, ktorý by inak mohol byť dôsledkom nesprávnej likvidácie tohto výrobku. Podrobnejšie informácie o recyklácii tohto výrobku získate na mestskom úrade, od služby zaisťujúcej spracovanie domáceho odpadu alebo v predajni, kde ste výrobok zakúpili.



Osobné ochranné prostriedky

Pri akomkoľvek používaní stroja musíte používať schválené osobné ochranné prostriedky. Osobné ochranné prostriedky nevyklučujú riziko nehôd, ale môže znížiť účinky zranenia v prípade nehody. Pri výbere správnych ochranných prostriedkov sa poraďte so svojím predajcom.

Vždy majte na sebe:

- Používajte ochranné pomôcky na uši, aby ste minimalizovali riziko poškodenia sluchu.
- Pevné protišmykové čizmy alebo topánky.
- Odolné dlhé nohavice. Nenoste krátke nohavice, sandále ani nepracujte bosí.
- Rukavice musíte nosiť vždy, keď je to nevyhnutné, napr. pri upevňovaní, kontrole alebo čistení rezných nástavcov.

Všeobecné bezpečnostné opatrenia

Táto časť popisuje základné bezpečnostné pravidlá pre používanie stroja. Tieto informácie nikdy nenahrádzajú odborné zručnosti a skúsenosti.

- Prosím, prečítajte si pozorne tento návod na obsluhu a presvedčte sa, či pokynom pred používaním stroja rozumiete.
- Majte na pamäti, že operátor je zodpovedný za nehody alebo nebezpečenstvo hroziace iným osobám alebo ich majetku.
- Stroj sa musí udržiavať čistý. Značky a štítky musia byť úplne čitateľné.

Vždy sa riadte zdravým rozumom

Nie je možné predvídať každú situáciu, ktorá môže nastať. Vždy konajte opatrne a riadte sa zdravým rozumom. Ak sa dostanete do situácie, v ktorej si sami nebudete vedieť rady, obráťte sa na odborníka. Spojte sa so svojím predajcom, servisným zástupcom alebo skúseným používateľom rozbrusovacej píly. Nepokúšajte sa vykonávať činnosti, v ktorých nemáte istotu!



VAROVANIE! Tento prístroj vytvára počas prevádzky elektromagnetické pole. Toto pole môže za určitých okolností spôsobovať rušenie aktívnych alebo pasívnych implantovaných lekárskeho prístrojov. Na zníženie rizika vážneho alebo smrteľného zranenia odporúčame osobám s implantovanými lekárskeho prístrojmi, aby sa pred používaním tohto stroja poradili so svojím lekárom a s výrobcom implantovaného lekárskeho prístroja.



VAROVANIE! Stroj môže byť nebezpečný, ak sa používa nesprávne alebo neopatrne a môže spôsobiť vážne alebo smrteľné zranenia operátorovi alebo ostatným osobám.

Nikdy nedovoľte deťom alebo nevyškoleným osobám používať alebo opravovať stroj.

Tento stroj by nemali používať osoby so zníženou fyzickou alebo duševnou kapacitou alebo ľudia, ktorí zo zdravotného hľadiska nie sú vhodní pre obsluhu tohto stroja, bez dohľadu osoby zodpovednej za ich bezpečnosť.

Nikdy nedovoľte používať stroj inej osobe bez toho, aby ste sa najprv nepresvedčili, že táto porozumela obsahu operátorskej príručky.

Nikdy nepoužívajte pílu pri únave, po požití alkoholu alebo liekov, pretože to môže viesť k zníženiu zrakovej schopnosti, schopnosti usudzovania alebo telesnej rovnováhy.



VAROVANIE! Nepovolené úpravy a/alebo príslušenstvo môžu viesť k vážnemu poraneniu alebo usmrteniu používateľa alebo iných osôb. Za žiadnych okolností nemeňte pôvodnú konštrukciu stroja bez schválenia od výrobcu.

Nikdy nemeňte pôvodnú konštrukciu stroja a nepoužívajte ho, ak sa zdá, že ju zmenil niekto iný.

Nikdy nepoužívajte poškodené zariadenie. Vykonávajte bezpečnostné kontroly, údržby a dodržiavajte servisné pokyny uvedené v tomto návode. Určité opatrenia týkajúce sa servisu a údržby zariadenia musia vykonávať iba odborníci. Pozrite si pokyny v časti Údržba.

Vždy používajte originálne náhradné diely.

Bezpečnosť na pracovisku

- Pred začatím kosenia by ste mali odstrániť konáre, vetvičky, kamene atď.
- Predmety, ktoré narazia na rezací nástroj, môžu byť vymrštené a spôsobiť poranenie osôb alebo poškodenie iných predmetov. Dbajte na to, aby sa osoby a zvieratá zdržiavali v dostatočnej vzdialenosti.
- Tento stroj nikdy nepoužívajte počas nepriaznivých poveternostných podmienok, napríklad v hmle, v daždi, na vlhkých alebo mokrych miestach, v silnom vetre, v silnom mraze, pri vysokom riziku blesku atď. Práca pri zlom počasí je únavná a môže viesť k nebezpečným podmienkam, napr. klzkým povrchom.
- Sledujte okolie, aby ste sa uistili, že nič nemôže ovplyvniť vašu kontrolu nad strojom.
- Dávajte pozor na korene, kamene, konáre, jamy, jarky, atď. Vysoká tráva môže zakryvať prekážky.
- Kosenie svahov môže byť nebezpečné. Nepoužívajte kosačku na trávu na veľmi strmých svahoch. Kosačka na trávu by sa nemala používať na svahoch so sklonom väčším ako 15 stupňov.
- Na svažitom teréne pracujte pozdĺž sklonu (po vrstevnici). Je to omnoho ľahšie, než pracovať striedavo nahor a nadol.
- Mimoriadne opatrný buďte v blízkosti skrytých rohov a iných objektov, ktoré vám bránia vo výhľade.

Bezpečnosť pri práci

- Kosačka na trávu je určená iba na kosenie trávnikov. Akékoľvek iné použitie je zakázané.
- Vždy noste vhodný ochranný odev. Pozrite pokyny v rámci kapitoly Osobné ochranné prostriedky.
- Neštartujte kosačku, pokiaľ rezací zub a všetky kryty nie sú správne nasadené. V opačnom prípade sa rezací zub môže uvoľniť a zapríčiniť zranenia osôb.
- Stroj znáša len miernu vlhkosť. Stroj nevystavujte dažďu ani vlhkým podmienkam. Ak sa do stroja dostane voda, zvyšuje sa nebezpečenstvo úrazu elektrickým prúdom.
- Dávajte pozor, aby rezací zub nenarážal do cudzích predmetov, napríklad do kameňov, koreňov a podobne. Tým sa môže rezací zub utopiť a hriadeľ motora sa môže ohnúť. Ohnutá náprava spôsobuje nerovnováhu a silné vibrácie, čím vzniká veľké nebezpečenstvo uvoľnenia kosačky.
- Rukoväť motorovej brzdy nesmie byť nikdy trvalo pripútená v rukováti, keď je stroj spustený.
- Položte kosačku na trávu na pevný, rovný povrch a naštartujte ju. Ubezpečte sa, že rezací zub nemôže prísť do kontaktu so zemou alebo s inými predmetmi.
- Vždy stojte za strojom. Pri kosení dbajte na to, aby všetky kolesá dosadali na zem a rukoväť držte oboma rukami. Udržujte ruky a chodidlá mimo dosahu rotujúcich nožov.
- Stroj nikdy nepoužívajte, ak nie je pripútený zberný kôš alebo zadný deflektor.

- Keď je motor spustený, stroj nenakláňajte. Keď je stroj naštartovaný, nikdy s ním nebežte. S kosačkou by ste vždy mali chodiť.
- Buďte obzvlášť opatrní, keď budete pri práci priťahovať kosačku smerom k sebe.
- Kosačku na trávu nikdy nezdvíhajte ani neprenášajte, ak je motor naštartovaný. Ak kosačku musíte zdvihnúť, najskôr zastavte motor, otočte bezpečnostný kľúč do polohy 0° a odstráňte akumulátor.
- Nekoste trávnik pri chôdzi vzad.
- Pri prechádzaní miestom, ktoré nechcete kosiť, vypnite motor. Napríklad štrkové cesty, kamene, šindle, asfalt atď.
- Pred zmenou výšky rezu vypnite motor. Nikdy nevykonávajte nastavenia so spusteným motorom.
- Nikdy nenechávajte stroj bez dozoru so spusteným motorom. Vypnite motor. Uistite sa, že rezací nástroj sa netočí.
- Ak stroj zasiahne cudzí predmet alebo ak cítite vibrácie, ihneď ho zastavte. Zastavte motor, otočte bezpečnostný kľúč do polohy 0° a odstráňte akumulátor. Skontrolujte, či nie je stroj poškodený. Opravte poškodenie alebo kontaktujte autorizovanú servisnú dielňu.

Základné pracovné techniky

- Na dosiahnutie optimálnych výsledkov vždy koste s naostreným nožom. Ak je nôž tupý, bude kosenie nerovnomerné a tráva bude v mieste rezu zožltnutá. Navyše, ostrý nôž spotrebuje menej energie ako tupý.
- Nikdy nekoste viac ako 1/3 dĺžky trávy. Platí to najmä počas suchých období. Najprv koste s nastavenou vysokou výškou rezu. Potom skontrolujte výsledky a znížte výšku rezu na vhodnú výšku. Ak je tráva naozaj vysoká, jazdite pomaly a ak je to potrebné, pokoste ju dvakrát.
- Zakaždým koste iným smerom, aby ste predišli vzniku pruhov na trávniku.

Preprava a uchovávanie

- Informácie o prenášaní alebo uskladnení akumulátor nájdete v časti Manipulácia s akumulátorom“.
- Pred skladovaním alebo prepravou vždy vyberte batériu.
- Počas prepravy zabezpečte vybavenie, aby ste predišli poškodeniu alebo nehode.
- Skladujte vybavenie na uzamykateľnom mieste, aby bolo mimo dosahu detí a nepovolovaných osôb.
- Zariadenie a jeho vybavenie skladujte na suchom mieste, kde nemrzne.

Štart a stop

Pred štartom



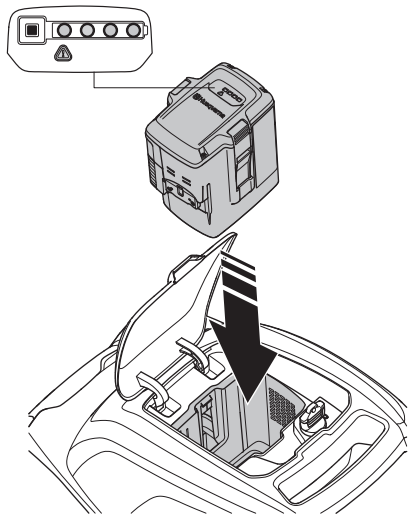
VAROVANIE! Prosím, prečítajte si pozorne tento návod na obsluhu a presvedčte sa, či pokynom pred používaním stroja rozumiete.

Vždy noste vhodný ochranný odev. Pozrite pokyny v rámci kapitoly Osobné ochranné prostriedky.

- Držte nepovolane osoby mimo pracovnej oblasti.
- Vykonajte dennú údržbu. Pozrite si pokyny v časti „Údržba“.

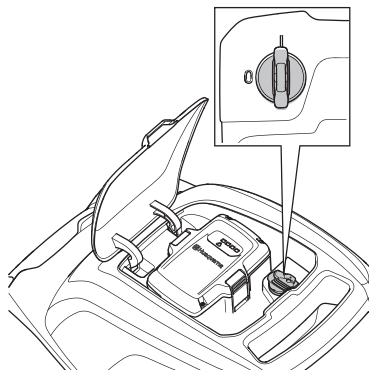
Batérie

- 1 Nabíjanie batérie. Ďalšie informácie nájdete v časti „Manipulácia s akumulátorom“.
- 2 Vložte akumulátor do určeného priečinka na stroji a skontrolujte stav akumulátora.

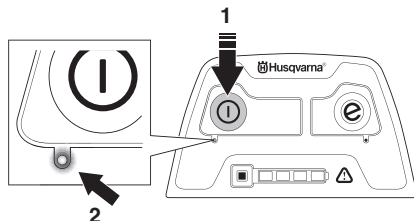


Štartovanie

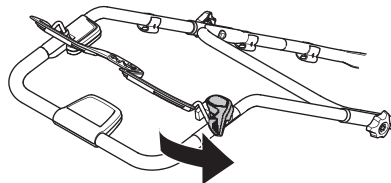
- 1 Otočte bezpečnostný kľúč pod krytom akumulátora do polohy 1“.



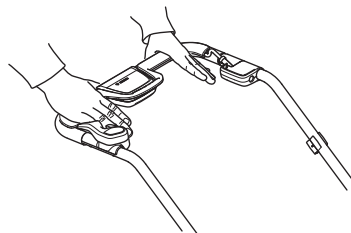
- 2 Stojte za strojom.
- 3 Tlačidlo on/off (zap./vyp.) na paneli podržte stlačené, kým indikátor LED (2) nezasvieti nazeleno. Zelené svetlo značí, že stroj je aktívny.



- 4 Povoľte inhibítor spustenia.



- 5 Podržte rukoväť brzdy motora pri rukováti.



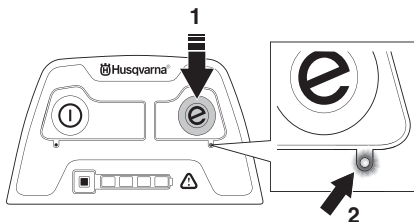
Po 10 minútach nečinnosti sa stroj automaticky vypne.

PREVÁDZKA

SavE mode

Zariadenie je vybavené funkciou úspory batérie (SavE). Vo väčšine prípadov je režim SavE najoptimálnejší pri používaní plotostrihu a poskytuje najdlhšiu prevádzkovú dobu.

- Funkciu aktivujete stlačením tlačidla SavE (1). Rozsvieti sa zelený indikátor LED (2), ktorý bude signalizovať, že funkcia je zapnutá.



- Funkciu úspory batérie deaktivujete stlačením tlačidla SavE (1). Keď zhasne zelený indikátor LED (2), funkcia SavE je deaktivovaná.

Funkcia SavE je automaticky deaktivovaná, ak terénne podmienky vyžadujú vyšší výkon.

Funkcia SavE sa automaticky znova aktivuje hneď, keď to dovoľia terénne podmienky.

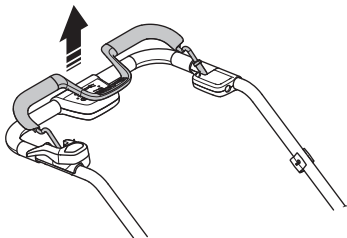
Pracovný režim

Na dosiahnutie najlepších možných pracovných podmienok možno stroj obsluhovať v 3 rôznych režimoch.

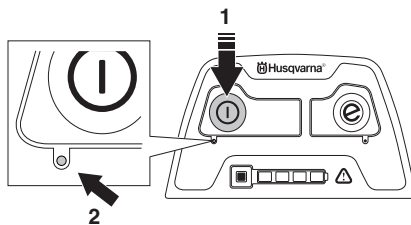
- Štandardný režim
- SavE mode – Aktívny výber funkcie SavE
- Režim vysokej záťaže – Pri vysokej záťaži motor automaticky zvýši otáčky a výkon, napr. pri kosení vysokej alebo vlhkej trávy. Keď sa záťaž zníži, motor sa vráti do štandardného režimu.

Zastavenie

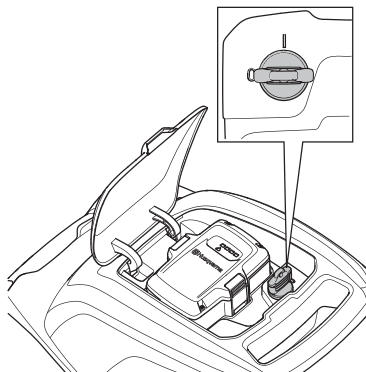
- Zastavte motor uvoľnením rukoväte motorovej brzdy.



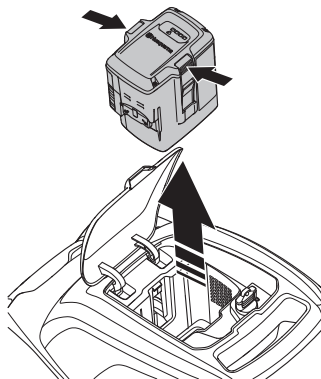
- Tlačidlo on/off (zap./vyp.) na paneli podržte stlačené, kým zelený indikátor LED (2) nezhasne.



- Otvorte ochranný kryt na stroji a otočte bezpečnostný kľúč do polohy 0°.



- Ak je akumulátor slabo nabitý, mali by ste ho nabiť. Ďalšie informácie nájdete v časti Manipulácia s akumulátorom.
- Vyberte batériu zo stroja stlačením dvoch tlačidiel uvoľnenia a vytiahnutím batérie.



Po 10 minútach nečinnosti sa stroj automaticky vypne.

DÔLEŽITÉ! Neúmyselnému spusteniu predídete otočením bezpečnostného kľúča do polohy 0°, odstránením akumulátora a aspoň 5-sekundovou prestávkou.

ÚDRŽBA

Všeobecné



VAROVANIE! Používateľ môže vykonávať iba údržbu a servis popísané v návode na obsluhu. Náročnejšie práce sa musia vykonávať v autorizovanej servisnej dielni.

Neúmyselnému spusteniu pri prevoze, údržbe alebo oprave predídete otočením bezpečnostného kľúča do polohy 0“, odstránením akumulátora a aspoň 5-sekundovou prestávkou.

Ak údržbu stroja nevykonávate správnym spôsobom a servis alebo opravy nevykonáva profesionál, môže sa skrátiť životnosť stroja a zvýšiť riziko nehôd. Ak chcete získať viac informácií, kontaktujte najbližší autorizovaný servis.

- Nechajte stroj pravidelne skontrolovať a vykonať na nej všetky potrebné nastavenia a opravy u svojho predajcu Husqvarna.
- Vymeňte všetky poškodené, opotrebované alebo zlomené súčiastky.
- Vždy používajte originálne náhradné diely.

Plán údržby

V pláne údržby môžete vidieť, ktoré časti stroja vyžadujú údržbu, ako aj intervaly údržby. Intervaly sú vypočítané na základe každodenného používania stroja a môžu sa líšiť v závislosti od intenzity používania.



VAROVANIE! Neúmyselnému spusteniu pri prevoze, údržbe alebo oprave predídete otočením bezpečnostného kľúča do polohy 0“, odstránením akumulátora a aspoň 5-sekundovou prestávkou.

	Pred štartom	Týždenná údržba	Mesačná údržba
Celková kontrola	X		
Čistenie	X		
Uistite sa, že imobilizér funguje*.	X		
Skontrolujte, či bezpečnostné vybavenie stroja nie je poškodené.	X		
Uistite sa, že tlačidlo on/off (zap./vyp.) správne funguje a nie je poškodené.	X		
Skontrolujte, či je batéria neporušená.	X		
Skontrolujte nabitie batérie.	X		
Skontrolujte, či uvoľňovacie tlačidlá na batérii pracujú správne a riadne zachytávajú batériu v stroji.	X		
Skontrolujte, či je nabíjačka batérie neporušená a funkčná.		X	
Skontrolujte spoje medzi batériou a strojom a taktiež skontrolujte spojenie medzi batériou a nabíjačkou batérie.			X
Skontrolujte rezný nástavec**. Nikdy nepoužívajte tupé, prasknuté alebo poškodené kotúče.	X		
Presvedčte sa, či kryt proti porezaniu nie je poškodený a či nie sú na ňom žiadne viditeľné poškodenia, napr. praskliny.*	X		
Skontrolujte rukoväť motorovej brzdy. Uvoľnite rukoväť motorovej brzdy a uistite sa, že motor zastane.	X		

*Pozrite si pokyny v časti „Bezpečnostné vybavenie stroja“.

** Prečítajte si pokyny v časti Rezné zariadenia“.

Celková kontrola

- Skontrolujte, či sú matice a skrutky dotiahnuté.
- Že ste nepricvikli žiadne káble.

Čistenie

- Plastové diely čistite čistou a suchou handričkou.
- Na čistenie stroja nepoužívajte vysokotlakový ostrekovač.
- Nikdy nelejte vodu priamo na motor.
- Batériu ani nabíjačku batérií nikdy nečistite vodou.
- Po použití stroj vyčistite.
- Keľkou odstráňte z kosačky listy, trávu a podobné nečistoty. Neomývajte stroj vodou, pretože voda by sa mohla dostať do akumulátora alebo do motora a stroj by sa mohol poškodiť alebo by mohlo dôjsť ku skratu.
- Ak sa zašpiní konektor batérie na stroji, očistite ho vzduchovým kompresorom alebo mäkkou keľkou.
- Pred vložením batérie do nabíjačky batérií skontrolujte, či je batéria a nabíjačka čisté a či sú koncovky na batérii a nabíjačke vždy čisté a suché.
- Vodiace dráhy batérie udržiavajte čisté.

Rezací časť

- Skontrolujte rezací kotúč, či na ňom nie sú viditeľné známky poškodenia alebo trhliny. Poškodený rezací nástroj treba vždy vymeniť.
- Vždy sa ubezpečte, či je rezací zub dobre nabrúsený a správne vyvážený.



VAROVANIE! Pri vykonávaní servisu a údržby rezného zariadenia vždy používajte odolné rukavice. Nôž je veľmi ostrý a veľmi ľahko sa môžete porezať.

NEZABUDNITE! Po nabrúsení by sa nože mali vyvážiť.

Ak narazíte na prekážku a poškodíte sa nože, je potrebné ich vymeniť.

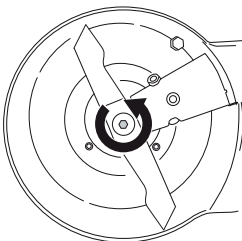
Výmena hrotov



VAROVANIE! Neúmyselnému spusteniu predídete otočením bezpečnostného kľúča do polohy 0", odstránením akumulátora a aspoň 5-sekundovou prestávkou.

Demontáž:

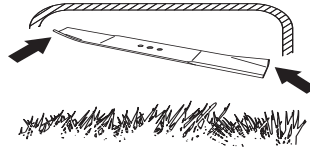
- Odskrutkujte skrutku, ktorá drží nôž.



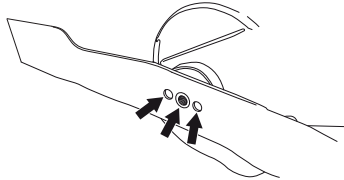
- Odstráňte starý nôž. Uistite sa, že podpera noža nie je poškodená. Skontrolujte tiež, či skrutka na noži nie je poškodená a či nie je hriadeľ motora ohnutý.

Montáž:

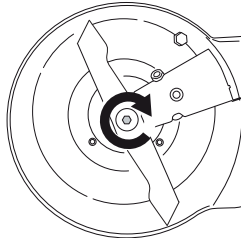
- Čepel musí byť namontovaná šikmými ukončeniami smerom ku krytu.



- Uistite sa, že nôž je správne umiestnený v strede hriadeľa.



- Nasadte podložku a skrutku na noži správne utiahnite. Skrutka sa utahuje momentom 20 Nm.



- Rukou potočte nožom a uistite sa, že sa voľne otáča.
- Skúšobne spustite motor.

DÔLEŽITÉ!

Vždy konajte opatrne a uvažujte rozumne. Vyhybajte sa situáciám, ktoré presahujú vaše možnosti. Ak si ani po prečítaní pokynov nie ste istí, ako zaobchádzať so strojom, predtým, ako budete pokračovať, obráťte sa na odborníka. Kontaktujte autorizované servisné stredisko.

Vždy používajte originálne diely. Ďalšie informácie nájdete v časti „Technické údaje“.

ÚDRŽBA

Plán riešenia problémov

Riešenie problémov s batériou a/alebo nabíjačkou batérií počas nabíjania.

Batérie

LED displej	Možné poruchy	Možné opatrenie
Začne blikať zelená LED dióda.	Nízke napätie batérie.	Nabíjanie batérie.
Bliká LED dióda signalizujúca poruchu.	Batéria je vybitá.	Nabíjanie batérie.
	Teplotná odchýlka.	Batériu používajte v prostredí, v ktorom sa teplota pohybuje od -10 °C do 40 °C.
	Prepätie.	Skontrolujte, či sieťové napätie zodpovedá údaju uvedenému na štítku na zariadení Vyberte batériu z nabíjačky batérií. Počkajte 5 sekúnd a znovu vyskúšajte nabiť batériu. Ak problém pretrváva, kontaktujte autorizované servisné stredisko.
Chybová LED dióda svieti	Rozdiel v článkoch príliš veľký.	Kontaktujte autorizované servisné stredisko.

Nabíjačka batérie

LED displej	Možné poruchy	Možné opatrenie
Bliká LED dióda signalizujúca poruchu.	Teplotná odchýlka.	Nabíjačku batérií používajte iba vtedy, keď je teplota okolitého prostredia medzi 5 °C a 40 °C.
Chybová LED dióda svieti		Kontaktujte autorizované servisné stredisko.

Ovládací panel

Klávesnica	Možné poruchy	Možná činnosť
Chybová LED dióda bliká	Preťaženie.	Neúmyselnému spusteniu pridáte otočením bezpečnostného kľúča do polohy 0", odstránením akumulátora a aspoň 5-sekundovou prestávkou. Ubezpečte sa, že nôž sa môže voľne otáčať.
	Ovládanie motora je prehriate.	
	Nôž je blokovaný.	
	Ak rýchlosť motora klesne pod kritickú hodnotu, motor sa zastaví.	Ak problém pretrváva, kontaktujte autorizovaného servisného predajcu, ktorý vám poskytne ďalšie informácie.

TECHNICKÉ ÚDAJE

Technické údaje

	LC 141Li
Motor	
Typ motora	BLDC (bezkontaktný) 36V
Rýchlosť motora – funkcia SavE, ot./min.	2700
Rýchlosť motora – menovitá, ot./min.	3100
Rýchlosť motora – vysoká záťaž, ot./min.	3700
Výstupný výkon motora – max. kW	0,8
Výstupný výkon motora – menovitý, kW	0,55
Hmotnosť	
Hmotnosť bez batérie, kg	20
Batérie*	
Typ akumulátora	36 V jednosmer. prúdu, lítium-iónový
Prevádzková doba batérie	
Prevádzková doba akumulátora, min. (prevádzka naprázdno) s aktivovanou funkciou SavE, s akumulátorom Husqvarna 4,2 Ah.	50
Prevádzková doba akumulátora, min. (prevádzka naprázdno) s aktivovaným štandardným režimom, s akumulátorom Husqvarna 4,2 Ah.	40
Emisie hluku (pozri poznámku 1)	
Hladina akustického výkonu, mieraná v dB(A)	91
Hladina akustického výkonu, garantovaná L_{WA} dB(A)	94
Hladiny hluku (viď poznámka 2)	
Hladina akustického tlaku na sluch obsluhy, dB(A)	83
Hladiny vibrácií (viď poznámka 3)	
Rukoväť, m/s^2	2,0
Kosenie	
Výška rezu, mm	25–70
Šírka rezu, cm	41
Rezačka	Collect
Číslo dielu	5104364–10
Kapacita zberného koša, v litroch	50

* Stroj je kompatibilný so všetkými akumulátormi Husqvarna. Pre najlepšie výsledky a výkonnosť odporúčame batériu **BLi 150** značky Husqvarna.

Poznámka 1 Emisie hluku do okolia sa merajú ako akustický výkon (L_{WA}) v súlade so smernicou EÚ 2000/14/ES. Poznámka 2: Uvádzané údaje pre ekvivalentnú hladinu akustického tlaku stroja majú typický štatistický rozptyl (štandardnú odchýlku) 1,2 dB (A). Poznámka 3: Uvádzané údaje pre ekvivalentnú hladinu vibrácií majú typický štatistický rozptyl (štandardnú odchýlku) 0,2 m/s^2 .

Vo vašom stroji používajte iba originálne batérie Husqvarna BLi.

Nabíjačky, ktoré vyhovujú špecifikovaným batériám, BLi.		
Nabíjačka batérie	QC120	QC330
Sieťové napätie, V	220–240	100–240
Frekvencia, Hz	50–60	50–60
Výkon, W	125	330

TECHNICKÉ ÚDAJE

EÚ vyhlásenie o zhode

(Uplatňuje sa iba na Európu)

Spoločnosť **Husqvarna AB**, SE-561 82 Huskvarna, Švédsko, tel.: +46-36-146500, týmto vyhlasuje, že kosačky **Husqvarna LC 141Li** so sériovými číslami 15XXXXXX a novšími spĺňajú požiadavky SMERNICE RADY:

- zo 17. mája 2006, „Smernica o strojoch“ **2006/42/EÚ**.
- Z 26. februára 2014 „ohľadom elektromagnetickej kompatibility“ **2014/30/EU**.
- z 8. 5. 2000 „ohľadom emisií hluku do okolia“ **2000/14/EÚ**.

Informácie o emisiách hluku nájdete v kapitole Technické údaje.

Boli uplatnené nasledovné normy: **EN 62133, EN 60335-2-29, EN 60335-1:2012+A11:2014, EN 60335-2-77:2010, EN 62233:2008, EN 55014-1:2006/+A1:2009/+A2:2011, EN 55014-2:1997/+A1:2001/+A2:2008**

Informovaný orgán **3059, Intertek Testing & Certification Ltd.**, 58 Jinfeng Road, Yuyao, Zhejiang 315403, P.R. Čína, vykonal hodnotenie zhody podľa dodatku VI. smernice 2000/14/ES a vydal certifikát s číslom: 71055

Huskvarna 16 septembra 2015



Claes Losdal, Manažér vývoja/Produkty pre záhradu

(Oprávnený zástupca spoločnosti Husqvarna AB a zodpovedný za technickú dokumentáciu.)

ОБЯСНЕНИЕ НА УСЛОВНИТЕ ОБОЗНАЧЕНИЯ

Обяснение на условните обозначения

ПРЕДУПРЕЖДЕНИЕ! Машината може да се окаже опасен инструмент ако се използва неправилно или безгрижно, което може да доведе до сериозно или фатално нараняване на оператора или други лица.



Преди да започнете работа с машината прочетете внимателно ръководството за експлоатация и се убедете, че го разбирате правилно.



В зоната на работа не бива да има външни хора.



Пазете се от отскачащи предмети и рикошети.



Предупреждение: въртящ се резец. Осигурете пространство около ръцете и краката си.



Предупреждение: въртящи се части. Осигурете пространство около ръцете и краката си.



Отстранете подвижното приспособление за безопасност, преди да извършите ремонтни дейности или техническо обслужване.



IPX1 – защита срещу проникване на вода

IPX1

Не излагайте на дъжд.



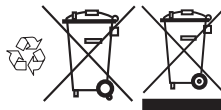
Тази продукт отговаря на изискванията на валидните ЕО директиви.



Шумови емисии в околната среда съгласно директивата на Европейската Общност. Емисията от машината е посочена в раздел Технически характеристики и върху лепенката.



Този продукт трябва да бъде депониран в съответното депо за рециклиране. (Валидно само в рамките на Европа)



Прав ток. 36V



Обяснение на нивата на предупреждение

Тези предупреждения са степенувани в три нива.

ПРЕДУПРЕЖДЕНИЕ!



ПРЕДУПРЕЖДЕНИЕ! Използва се, ако има риск от сериозно нараняване или смърт за оператора или вреда за заобикалящата среда, ако инструкциите в ръководството не се спазват.

ЗАПОМНЕТЕ!



ЗАПОМНЕТЕ! Използва се, ако има риск от нараняване на оператора или вреда за заобикалящата среда, ако инструкциите в ръководството не се спазват.

ВНИМАНИЕ!

ВНИМАНИЕ! Използва се, ако има риск повреди в материалите или машината, ако инструкциите в ръководството не се спазват.

СЪДЪРЖАНИЕ

Съдържание

ОБЯСНЕНИЕ НА УСЛОВНИТЕ ОБОЗНАЧЕНИЯ	
Обяснение на условните обозначения	34
	4
Обяснение на нивата на предупреждение	34
	4
СЪДЪРЖАНИЕ	
Съдържание	34
	5
ПРЕДСТАВЯНЕ	
Уважаеми потребителю!	34
	6
Действия преди използване на нова косачка	34
	6
КАКВО - КЪДЕ?	
Какво се намира върху косачката?	347
ОБОРУДВАНЕ ЗА БЕЗОПАСНОСТ НА МАШИНАТА	
Основни принципи	34
	8
МОНТИРАНЕ И НАСТРОЙВАНЕ	
Основни принципи	34
	9
Ръкохватка	34
	9
Колектор	351
Вложка за мулчиране	351
Височина на рязане	351
РАБОТА С БАТЕРИЯТА	
акумулатора	352
Транспорт и съхранение	353
Изхвърляне на батерията, зарядното устройство и машината	353
ЕКСПЛОАТАЦИЯ	
Лична защитна екипировка	35
	4
Основни предпазни мерки по техниката за безопасност	35
	4
Основни принципи на работа	355
Транспорт и съхранение	355
Стартиране и изключване	356
ПОДДРЪЖКА	
Основни принципи	358
Техническо обслужване	358
Обща инспекция	358
Почистване	359
Резещо оборудване	359
График за отстраняване на проблеми	36
	0
ТЕХНИЧЕСКИ ХАРАКТЕРИСТИКИ	

Технически характеристики	361
ЕО-уверение за съответствие	362

ПРЕДСТАВЯНЕ

Уважаеми потребителю!

Поздравяваме ви за вашия избор да се спрете на продукт на Husqvarna! Компанията Husqvarna има дълга история, простираща се чак до 1689 г., когато крал Карл XI построил фабрика за производство на мускети на брега река Хускварна. Изборът на мястото - на река Хускварна - бил съвсем логичен, тъй като реката се използвала за производството на енергия чрез течащите води, като по този начин осигурявала източник на енергия. В продължение на повече от 300 години фабриката Husqvarna произвежда безброй продукти, от печки с дървено горене до модерни кухненски машини, шевни машини, велосипеди, мотоциклети и т.н. Първата косачка за трева с механично задвижване беше произведена през 1956 г., като през 1959 г. беше произведен и моторният трион, като това е секторът, в който компанията Husqvarna работи понастоящем.

днес компанията Husqvarna е един от световните производители на дървообработващо и градинско оборудване, като качеството и производителността са най-високите й приоритети. Основополагащата концепция на бизнеса ни това са разработването, производството и маркетинга на дървообработващо и градинско оборудване с механично задвижване, както и оборудване за строителната промишленост. Нашата цел също така се състои в това, да бъдем винаги в авангарда на ергономиката, леснотата за боравене, безопасността на труда и защитата на околната среда, и поради тази причина са разработени един голям брой характеристики, които да подобряват функционирането на продукцията ни в тези сектори.

Ние сме убедени, че вие ще оцените с голямо задоволство качеството и производителността на нашия продукт в един продължителен период от време. Покупката на един от продуктите ни ви осигурява достъп до професионална помощ при ремонти и обслужване където и да се наложи. Ако търговецът на дребно, който ви е продал машината, не е един от оторизираните ни дилъри, поискайте адреса на най-близкия до вас наш сервиз.

Ние се надяваме, че вие ще останете доволни от машината и че тя ще остане ваш верен помощник в продължение на много години. Не забравяйте, че този Наръчник на оператора представлява един много ценен документ. Спазването на инструкциите (за работа, обслужване, поддръжка и т.н.) може значително да подобри срока на експлоатация на машината ви и дори да повиши стойността ѝ при препродажба. Ако решите да продавате машината си, непременно

предайте Наръчника на оператора на новия ѝ собственик.

Благодарим ви за използването на продукт на Husqvarna.

Husqvarna AB непрестанно усъвършенствува своите продукти и поради това си запазва правото да променя примерно оформянето им, външния им вид и др. без предварително уведомление.

Действия преди използване на нова косачка

- Прочетете внимателно ръководството за експлоатация.
- Проверете монтажа и регулировката на режещото оборудване. Виж указанията в раздел Монтиране



ПРЕДУПРЕЖДЕНИЕ!

Продължителното излагане на шум може да доведе до трайно увреждане на слуха. Винаги използвайте одобрени антифони.



ПРЕДУПРЕЖДЕНИЕ!

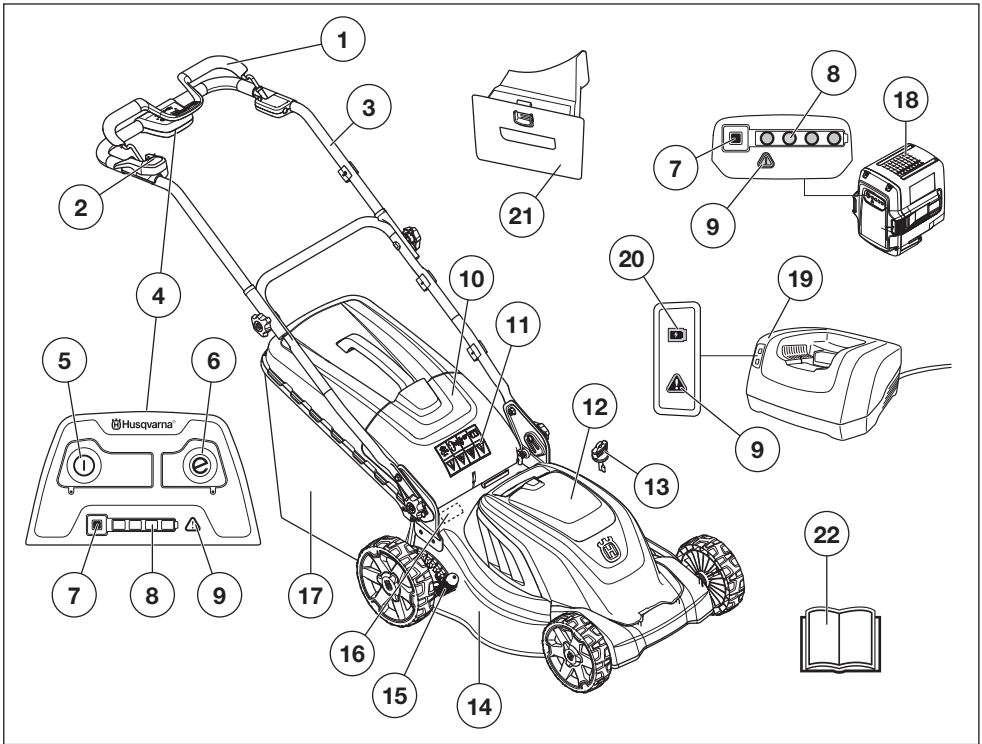
При никакви обстоятелства не бива да внасяте изменения в първоначалната конструкция на машината без одобрението на производителя. Винаги използвайте оригинални резервни части. Неразрешени изменения и/или приспособления могат да доведат до сериозно нараняване или смъртни случаи на потребителя или други лица.



ПРЕДУПРЕЖДЕНИЕ!

Непредпазливото или неправилно боравене с косачката е опасно и може да доведе до сериозни и дори смъртоносни травми. От изключителна важност е да прочетете и разберете съдържанието на тази инструкция за експлоатация.

КАКВО - КЪДЕ?



Какво се намира върху косачката?

- | | |
|---|---|
| 1 Ръчка за спиращата на двигателя | 12 Капак на акумулатора |
| 2 Блокировка на пускането | 13 Подвижно приспособление за безопасност |
| 3 Дръжка/управление | 14 Капак срещу порязване |
| 4 Разпределително табло | 15 Управление на височината на рязане |
| 5 Бутон за вкл./изкл. | 16 Табелка за модела |
| 6 Бутон SavE | 17 Кош за трева |
| 7 Бутон за индикатора на батерията | 18 акумулатора (Акcesoар) |
| 8 Индикатор за състояние на акумулатора | 19 зарядно устройств (Акcesoар) |
| 9 Индикатор за предупреждения (ERROR LED) | 20 Индикатор за активиране |
| 10 Заден дефлектор | 21 Щифт за мулчиране (Акcesoар) |
| 11 Условни обозначения | 22 Ръководство за експлоатация |

ОБОРУДВАНЕ ЗА БЕЗОПАСНОСТ НА МАШИНАТА

Основни принципи

В този раздел са описани различните защитни устройства на машината, тяхното действие, както и начинът за извършване на преглед и поддръжка за да се гарантира безопасността при работа.



ПРЕДУПРЕЖДЕНИЕ! Никогa не използвайте машината с неизправно защитно оборудване. Ако машината ви не издържи на някоя от изброените проверки, следва да се свържете със сервиза си за извършване на ремонт.

Предотвратете случайното стартиране, като завъртите ключа за безопасност на '0', отстраните акумулатора и изчакате най-малко 5 минути.

Капак срещу порязване

- Капакът срещу порязване е създаден да намалява вибрациите и да намали риска от порязвания.

Проверка на капака режещите части

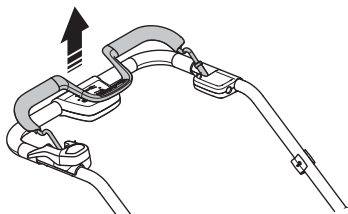
- Уверете се, че капакът срещу порязване не е повреден и че няма видими дефекти, като например пукнатини в материала.

Ръчка за спирачката на двигателя

- Спирачката на двигателя е създадена да спира двигателя. Когато ръчката за спирачката на двигателя бъде пусната, той трябва да спре.

Проверка на ръчката за спирачката на двигателя

- Стартирайте машината в съответствие с инструкциите за стартиране, вижте 'Стартиране и спиране', и след това освободете ръчката на моторната спирачка. Двигателят трябва да спре. Спирачката на двигателя трябва винаги да бъде настроена така, че двигателят да спира в рамките на 3 секунди. Ако двигателят не спре в рамките на 3 секунди, свържете се с вашия авторизиран сервизен дистрибутор.

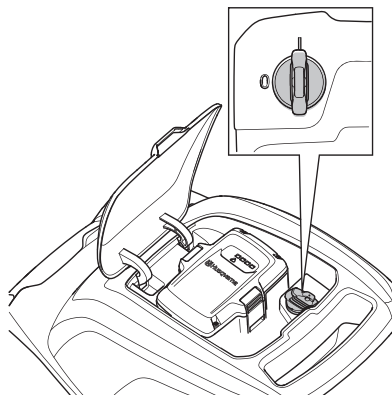


Подвижно приспособление за безопасност

Ключът за безопасност се намира под капака на акумулатора до самия акумулатор. Този ключ се използва за активиране на акумулатора, който от своя страна захранва двигателя.

Проверка на ключа за безопасност

- Проверете ключа за безопасност, като стартирате и спрете двигателя. Виж инструкциите в раздел Стартиране и изключване.
- Двигателят трябва да може да запали само когато ключът е завъртян на позиция 1.

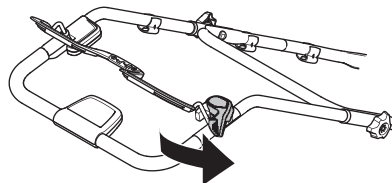


Блокировка на пускането

Имобилайзерът за стартиране предотвратява случайното запалване, като не позволява на ръчката да активира двигателя.

Проверка на блокировката на пускането

- Сгънете ръчката за спирачката на двигателя навътре към управлението и се уверете, че блокировката на пускането не позволява на шината да активира стартера.



- Уверете се, че блокировката на пускането се връща лесно до първоначалното си положение след активиране.

МОНТИРАНЕ И НАСТРОЙВАНЕ

Основни принципи

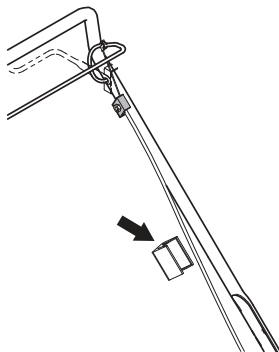


ЗАПОМНЕТЕ! Предотвратете случайното стартиране, като завъртите ключа за безопасност на '0', отстраните акумулатора и изчакайте най-малко 5 минути.

Ръкохватка

Монтиране

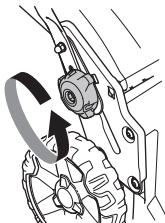
- 1 Поставете тръбната конструкция на дръжката в изцяло противоположна посока на долната част на дръжката.
- 2 Първо поставете водещия винт в долната тръба на дръжката.
- 3 След това центрирайте един от отворите на винта за регулиране към отвора на дръжката.
- 4 Поставете винта, шайбата и фиксатора. Затегнете копчетата правилно.
- 5 Използвайте предоставения държач за кабели, за да закрепите кабела към дръжката. Не натягвайте кабела прекалено много, когато монтирате. Ако кабелът е натегнат прекомерно, може да възникне повреда, ако дръжката е сгъната в положение при транспортиране.



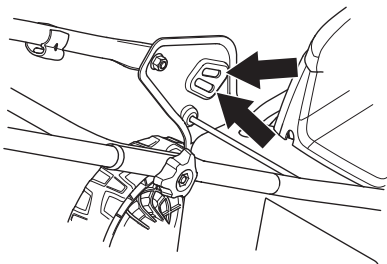
Настройки

Височина на ръкохватката

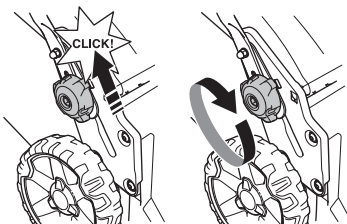
- 1 Разхлабете долните копчета.



- 2 Демонтирайте фиксатора, шайбата и винта.
- 3 Височината на дръжката може да бъде зададена на 2 различни позиции.
- 4 Регулирайте до подходяща височина с фиксиращия винт в един от двата отвора.



- 5 Поставете винта и бутона.
- 6 Плъзнете бутоните нагоре към дръжката, докато не спрат и не щракнат. Затегнете копчетата правилно.



МОНТИРАНЕ И НАСТРОЙВАНЕ

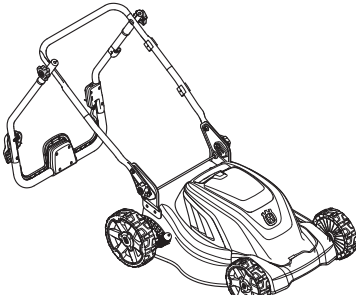
Положение при транспортиране



ПРЕДУПРЕЖДЕНИЕ! Предотвратете случайното стартиране по време на транспортиране, техническо обслужване или ремонт, като завъртите ключа за безопасност на '0', отстраните акумулатора и изчакате най-малко 5 минути.

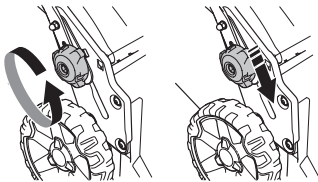
Модулът на дръжката може да бъде сгънат, за да се намали необходимото пространство за транспортиране и съхранение.

- 1 Завъртете ключа за безопасност на '0' и отстранете акумулатора.
- 2 Развийте 2-та фиксатора в горната част на дръжката и я сгънете назад.

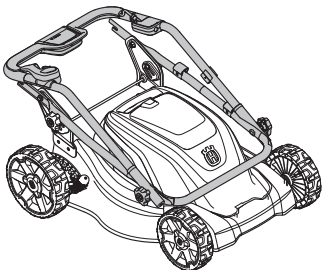


ВНИМАНИЕ! Горната част на дръжката може да се сгъва само назад. Ако дръжката е сгъната в грешната посока, съществува голяма опасност от повреда на кабелите.

- 3 Разхлабете долните копчета.
- 4 Плъзнете бутоните до края на прорезите от двете страни на машината.

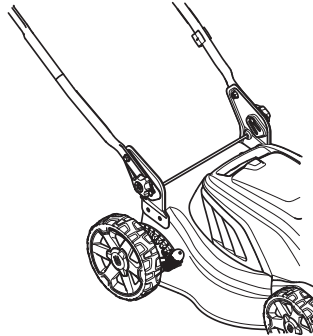


- 5 Сгънете дръжката напред.

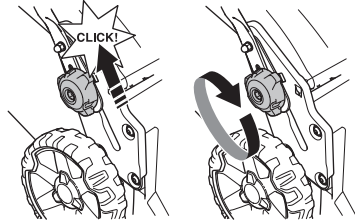


Работно положение

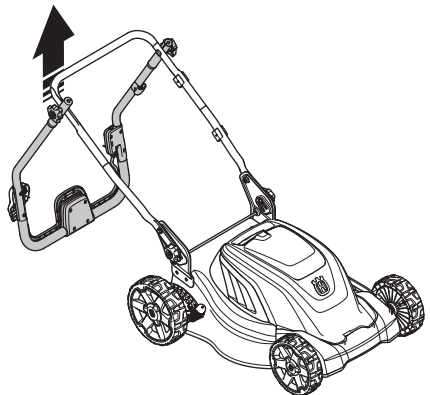
- 1 Вдигнете ръкохватките, докато долната част на ръкохватката се блокира на място в работно положение.



- 2 Плъзнете долните бутони нагоре към дръжката, докато не спрат и не се чуе щракване.



- 3 Завинтете дръжката с ръчката.
- 4 Сгънете нагоре горната част на дръжката и затегнете фиксаторите от двете страни.



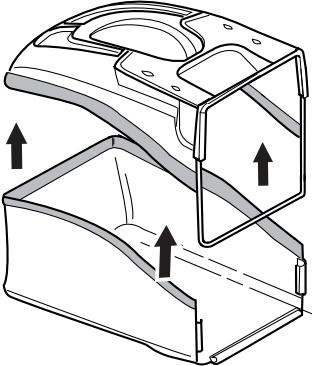
МОНТИРАНЕ И НАСТРОЙВАНЕ

Колектор

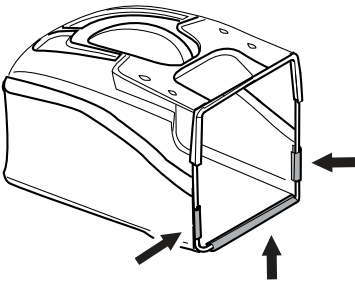
Монтиране

Поставете чувала за окосена трева.

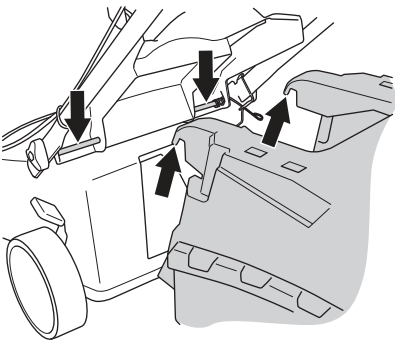
- 1 Поставете обкантената лента на коша в канала около горния капак и натиснете лентата докрай.



- 2 Закрепете трите щипки около шината на горния капак.



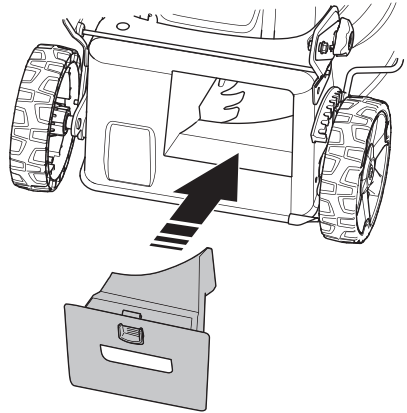
- 3 Закрепете куките за горната част на корпуса.



Вложка за мулчиране - Принадлежности

Като принадлежност се предлага комплект за мулчиране, за да може машините, оборудвани с кош за трева да се използват и за мулчиране. Комплектът съдържа пробка за мулчиране и нож.

- 1 Повдигнете нагоре задния предпазител и извадете коша.
- 2 Поставете щифта за мулчиране в канала на колектора.



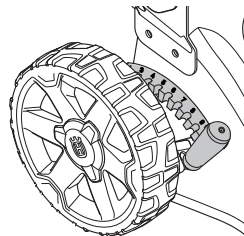
- 3 Затворете задния щит.
- 4 Заменете ножа с доставения комбиниран нож. За повече информация вижте 'Резещо оборудване'.

Височина на рязане

ВНИМАНИЕ! Не задавайте височината на рязане твърде ниско, тъй като има риск резците да попаднат на склонове с неравности.

Височината на рязане може да бъде регулирана в 10 различни степени.

- Придвигнете ръчката назад за по-голяма височина на рязане, и напред за по-малка височина на рязане.



РАБОТА С БАТЕРИЯТА

акумулатора

Основни принципи



ПРЕДУПРЕЖДЕНИЕ! Риск от електрически удар и късо съединение. Използвайте одобрени и здрави електрически контакти. Уверете се, че кабелът не е повреден. Сменете кабела, ако изглежда повреден по какъвто и да било начин.

Батерията трябва да бъде заредена, преди да я използвате за първи път. Редовно проверявайте дали зарядното устройство и батерията нямат повреди.

Трябва да прочетете и разберете ръководството, което придружава акумулатора и зарядното му устройство.

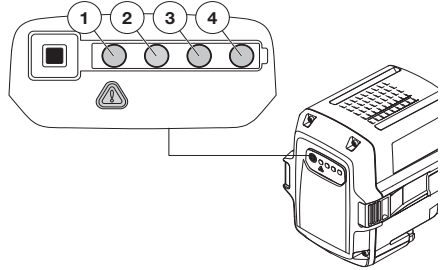
Не забравяйте, че:

- Заредете акумулатора, като използвате приложеното зарядно устройство.
- Зарядното устройство трябва да бъде свързано със заземен електрически контакт.
- Свържете зарядното за батериите и зареждайте максимум 24 часа.
- Не зареждайте акумулатора на пряка слънчева светлина.
- Не зареждайте при температура под +5° C.
- Акумулаторът трябва да се зарежда на сухо и добре проветрено място, защитено от вода, влага, масло и грес.
- Никога не зареждайте акумулатора в близост до запалими вещества или газове.

Батерия

Дисплеят показва наличния капацитет на акумулатора и дали има някакви проблеми с акумулатора. Капацитетът на акумулатора се показва за 5 секунди, след като бутонът за индикатора на акумулатора бъде натиснат. Символът за предупреждение върху

акумулатора свети, когато има грешка. Вижте графика за отстраняване на неизправности.



Светодиодни лампи	Батерия
Всички светодиоди светят	Напълно заредена 75-100%
Светодиоди 1, 2 и 3 светят.	Капацитет на акумулатора 50% – 75%
Светодиоди 1 и 2 светят.	Капацитет на акумулатора 25% – 50%
Светодиод 1 свети.	Капацитет на акумулатора 0% – 25%
Светодиод 1 мига.	Батерията е изтощена. Заредете батерията.

Зареждане на акумулатора

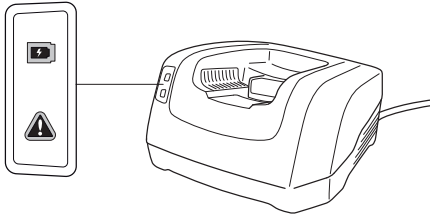
Батерията трябва да бъде заредена, преди да я използвате за първи път.

- Свържете зарядното устройство към напрежението и честотата, указани на типовата табелка.
- Включете електрическия щепсел в контакта на стената.
- Свържете зарядното устройство
- Поставете батерията в зарядното устройство. Уверете се, че батерията е свързана към зарядното устройство.
- Зелената светлина на зарядното устройство свети, когато батерията е свързана към него.
- Когато всички светодиоди светят, батерията е напълно заредена.
- Свържете зарядното за батериите и зареждайте максимум 24 часа.
- Издърпайте щепсела. Никога не насилвайте охранващия кабел, за да го изключите от електрическия контакт.
- Извадете батерията.

РАБОТА С БАТЕРИЯТА

Състояние на зареждането

Литиево-йонните батерии могат да бъдат заредени независимо от текущото ниво на заряда им. Процесът на зареждане може да бъде спряен или стартиран независимо от текущото ниво на заряда. Батерията не се поврежда.



Светодиоден дисплей	Състояние на зареждането
Светодиод 1 мига.	Капацитет на акумулатора 0% – 25%
Светодиод 1 свети, светодиод 2 мига.	Капацитет на акумулатора 25% – 50%
Светодиоди 1 и 2 светят, светодиод 3 мига.	Капацитет на акумулатора 50% – 75%
Светодиоди 1, 2 и 3 светят, светодиод 4 мига.	Капацитет на акумулатора 75% – 100%
Светодиоди 1, 2, 3 и 4 светят.	Когато всички светодиоди светят, батерията е напълно заредена.

Транспорт и съхранение

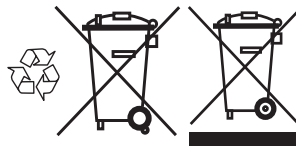
- Съдържащите се литиево-йонни батерии подлежат на изискванията на законите за опасни товари.
- За търговски превози, например от трети страни, спедитори, трябва да се спазват специални изисквания за опаковане и етикетироване.
- За подготовката на артикула за изпращане се изисква консултация с експерт по опасни материали. Обърнете внимание евентуално и на по-подробни национални наредби.
- Изолирайте откритите терминали на батерията и я опаковайте по такъв начин, че да е неподвижна в опаковката.

- Обезопасете машината при транспортиране.
- Винаги изваждайте батерията при съхраняване или транспортиране.
- Съхранявайте батерията и зарядното устройство на сухо място без влага и скрещ.
- За да се избегнат злополуки, се уверете, че вашата батерия не е свързана към машината, когато се съхранява.
- Не съхранявайте батерията на места, където може да се натрупа статично електричество. Никога не съхранявайте батерията в метална кутия.
- Съхранявайте батерията и зарядното устройство на място, където температурата е между 5 °C и 45 °C, и никога при пряка слънчева светлина.
- Съхранявайте зарядното устройство само в затворено и сухо помещение.
- Съхранявайте оборудването в заключващо се място, така че да бъде извън достъпа на деца или неупълномощени лица.
- Уверете се, че машината е почистена и че преди дългосрочното законсервиране е проведено пълно обслужване.
- Заредете напълно акумулатора преди съхранение. Разредена батерия, която се съхранява без да бъде заредена може да се повреди.

Изхвърляне на батерията, зарядното устройство и машината

Символите върху продукта или неговата опаковка показват, че този продукт не може да бъде третиран като домашен отпадък. Той трябва да бъде подаден в съответната рециклираща станция за използване на електрическо и електронно оборудване.

Подавайки този продукт на правилното място, вие спомогате за предотвратяване на потенциалното негативно отражение върху околната среда и хората, което би могло да настъпи иначе в резултат на неправилно изхвърляне на този продукт. За повече подробна информация относно рециклирането на този продукт се свържете с местната администрация, услугите за битови отпадъци или магазина, откъдето сте закупили продукта.



Лична защитна екипировка

При работа с машината трябва винаги да ползвате лична защитна екипировка одобрена от съответното ведомство. Личната защитна екипировка не изключва риск от травми, но намалява сериозността на травмата при злополука. Помолете своя дистрибутор за помощ при избора на подходяща екипировка.

Необходимо е винаги да използвате:

- Използвайте антифони, за да намалите опасността от увреждане на слуха.
- Корави бутуши или обувки, които не се хлъзгат.
- Дълги панталони от здрав плат. Не носете къси панталони, сандали и не работете боси.
- При нунда трябва да се носят ръкавици, например при монтаж, оглед или почистване на режещите приспособления.

Основни предпазни мерки по техниката за безопасност

Този раздел описва основните препоръки за безопасна работа с машината. Тази информация не може да замени професионалната квалификация и опит на един специалист.

- Преди да започнете работа с машината прочетете внимателно ръководството за експлоатация и се убедете, че го разбирате правилно.
- Не забравяйте, че операторът е отговорен при нещастни случаи или опасности, случили се на други хора или тяхно имущество.
- Машината трябва да се поддържа чиста. Знаците и стикерите трябва да бъдат напълно четими.

Винаги се осланяйте на здравия смисъл

Невинаги може да се предугади всяка възможна ситуация, която може да се сблъскате. Винаги работете с повишено внимание и се осланяйте на здравия си разум. Ако се окажете в ситуация, в която чувствате неувереност, преустановете работа и се посъветвайте със специалист. Свържете се с вашия дилър, сервизен агент или с опитен потребител на инструмента за рязане. Избягвайте работа, за която смятате, че не сте достатъчно квалифицирани!



ПРЕДУПРЕЖДЕНИЕ! Тази машина създава електромагнитно поле по време на работа. При някои обстоятелства това поле може да интерферира с активни или пасивни медицински имплантанти. За да намалите риска от сериозно или фатално нараняване, ние препоръчваме лицата с медицински имплантанти да се консултират с лекаря си и производителя на медицинския имплантант, преди да започнат да работят с тази машина.



ПРЕДУПРЕЖДЕНИЕ! Машината може да се окаже опасен инструмент ако се използва неправилно или безгрижно, което може да доведе до сериозно или фатално нараняване на оператора или други лица.

Никога не позволявайте на деца или други хора да използват или обслужват машината, без да са обучени предварително.

Машината не бива да се използва от хора с понижени физически или умствени възможности или хора, които не е подходящо да работят с машината поради здравословни причини, без наблюдение от човек, отговорен за тяхната безопасност.

Никога не допускайте други да използват машината без да сте се убедили, че те са разбрали съдържанието в инструкциите за експлоатация.

Никога не използвайте машината ако сте уморени, ако сте употребявали алкохол или ако вземате медикаменти, които въздействат на зрението ви, оценката ви или координацията ви.



ПРЕДУПРЕЖДЕНИЕ! Неразрешени изменения и/или приспособления могат да доведат до сериозно нараняване или смъртни случаи на потребителя или други лица. При никакви обстоятелства не бива да се внасят изменения в първоначалната конструкция на машината без разрешение на производителя.

Никога не променяйте тази машина по начин, който не съответства на оригиналната конструкция, и не я използвайте когато се вижда, че е била променена от някой друг.

Никога не използвайте машина, която е неизправна. Извършвайте описаните в това ръководство за експлоатация редовни проверки за безопасност, поддръжка и сервиз. Определени операции по поддръжката и сервиза се извършват единствено от квалифицирани специалисти. Вижте указанията в раздел 'Поддръжка'.

Ползвайте само оригинални приспособления.

Безопасност на работната област

- Клонове, вейки, камъни и други трябва да бъдат премахнати от моравата, преди да започнете да косите.
- Предмети, удрящи рещето оборудване, могат да бъдат изхвърлени и да причинят вреди на хора и предмете. Наблизо не бива да има външни хора и животни.
- Никога не използвайте машината в лошо време, например при мъгла, дъжд, влажно време или на мокри места, при силни ветрове, много силен студ, риск от мълния и т.н. Работата в лошо време е изморителна и може да доведе до възникване на опасни ситуации, например до появата на хлъзгави участъци.
- Наблюдавайте околната среда, за да сте сигурни, че нищо няма да попречи на работата ви с машината.
- Внимавайте за корени, камъни, вейки, ями, дупки и т. н. Високата трева може да крие препятствия.
- Косенето по склон може да бъде опасно. Не използвайте косачката на много стръмни склонове. Косачката не бива да се използва на склонове, по-стръмни от 15 градуса.
- В наклонен терен следва проходната пътека да се прокара непряко на склона. Значително по-лесно е да се движите непряко на склона, отколкото да се изкачвате и слизате по склона.
- Внимавайте, когато приближавате скрити ъгли и предмети, които могат да блокират зрителното ви поле.

Безопасност при работа

- Косачката е създадена само за косене на морави. Всички други употреби са забранени.
- Използвайте личната защитна екипировка. Виж указанията в раздел Лична защитна екипировка.
- Не стартирайте косачка, освен ако рещецът и всички капаци са поставени правилно. В противен случай рещецът може да се разхлаби и да предизвика травми.
- Машината може да издържа само на лека дълга. Не излагайте машината на дънд или влажни условия. Рискът от токов удар е повишен, ако в машината влезе вода.
- Уверете се, че рещецът няма да удари други обекти, като например камъни, корени или други. Това може да затъпи рещеца и да огъне двусекционния вал на двигателя. Ако е огъната, оста може да причини дисбаланс и силни вибрации, което да доведе до голям риск за освобождаване на рещеца.
- Ръчката на дръжката на спирачката никога не бива да бъде перманентно застопорена, докато машината работи.
- Поставете косачката на стабилна, плоска повърхност и я стартирайте. Уверете се, че рещецът не може да влезе в контакт със земята или други обекти.
- Винаги бъдете зад машината. Позволете всички колела да останат на земята и дръжте и двете си ръце на ръкохватката, когато косите. Дръжте ръцете и краката си далеч от въртящите се остриета.

- Никога не използвайте машината, ако кошът за трева или задният дефлектор не са монтирани.
- Не наклоняйте машината, когато електродвигателят работи. Никога не тичайте с машината, докато тя работи. Винаги трябва да вървите с косачката.
- Особено внимавайте, когато дърпате машината към себе си по време на работа.
- Никога не вдигайте или носете косачката, когато двигателят работи. Ако се наложи да вдигате косачката, първо спрете двигателя, завъртете ключа за безопасност на '0' и отстранете акумулатора.
- Не косете тревната площ, вървейки назад.
- Двигателят трябва да бъде изключен, когато се придвижвате през повърхност, която няма да бъде косена. Например, пътеки с чакъл, камък, речни камъни, асфалт и др.
- Изключете двигателя, преди да промените височината на рязане. Никога не регулирайте, докато двигателят работи.
- Никога не оставяйте машината без надзор, докато двигателят работи. Изключете двигателя. Уверете се, че рещето оборудване е спряло да се върти.
- Ако някакъв страничен обект бъде ударен или се получат вибрации, изключете веднага машината. Спрете двигателят, завъртете ключа за безопасност на '0' и отстранете акумулатора. Проверете дали машината не е повредена. Ремонттирайте всички повреди или се свържете с оторизиран сервиз.

Основни принципи на работа

- Винаги рещете с остро острие за оптимални резултати. Изтъпеното острие два неравен срез и тревата става нълта по повърхността на среза. Също така, острият нож консумира по-малко енергия от тъпия.
- Никога не косете повече от 1/3 от дължината на тревата. Това се отнася особено за сухи периоди. Първо косете при височина на рязане, зададена на висока. След това проверете резултата и намалете до съответната височина. Ако тревата е много дълга, карайте бавно и – ако е необходимо – окосете два пъти.
- Рещете всеки път в различни посоки, за да избегнете линии в моравата.

Транспорт и съхранение

- За транспортиране и съхранение на акумулатора вижте раздел 'Работа с акумулатора'.
- Винаги изваждайте батерията при съхраняване или транспортиране.
- Обезопасете оборудването по време на транспортиране, за да избегнете повреда и инциденти.
- Съхранявайте оборудването в заключващо се място, така че да бъде извън достъпа на деца или неупълномощени лица.
- Съхранявайте машината и оборудването й на сухо и защитено от скреж място.

ЕКСПЛОАТАЦИЯ

Стартиране и изключване

Преди да започнете



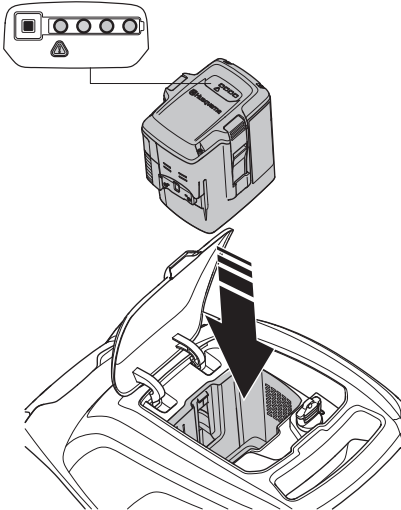
ПРЕДУПРЕЖДЕНИЕ! Преди да започнете работа с машината прочетете внимателно ръководството за експлоатация и се убедете, че го разбирате правилно.

Използвайте личната защитна екипировка. Виж указанията в раздел Лична защитна екипировка.

- В зоната на работа не бива да има външни хора.
- Извършвайте всекидневно техническо обслужване. Вж. указанията в раздел "Поддръжка".

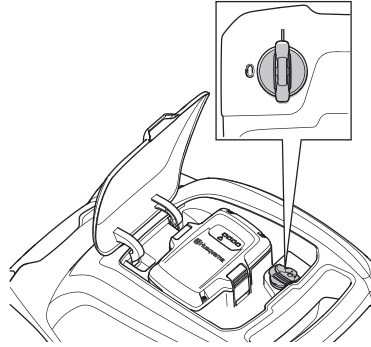
акумулатора

- 1 Зареждане на батерията. За повече информация вижте 'Работа с акумулатор'.
- 2 Поставете акумулатора в съответното отделение на машината и проверете състоянието му.

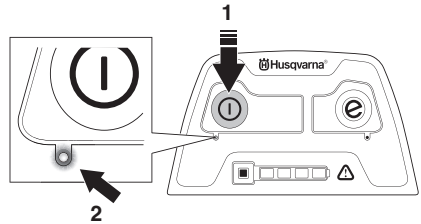


Стартиране

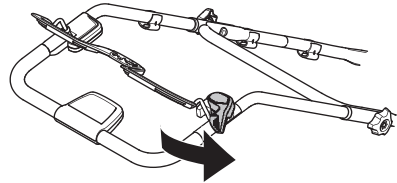
- 1 Завъртете ключа за безопасност под капака на акумулатора на позиция '1'.



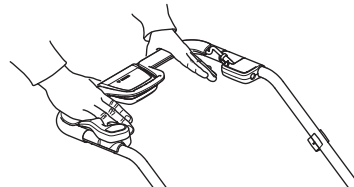
- 2 Застанете зад машината.
- 3 Задръжте натиснат бутон за вкл./изкл. (1) на панела, докато светодиодът (2) светне в зелено. Зелената светлина показва, че машината е активна.



- 4 Освободете блокировката на пускането.



- 5 Прегънете дръжката на спирачката на двигателя към управлението.



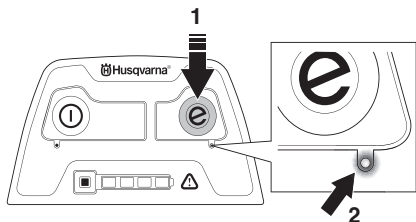
Машината ще се изключи автоматично, след като не е била активна в продължение на 10 минути.

ЕКСПЛОАТАЦИЯ

SavE mode

Машината е оборудвана с функция за пестене на енергията на батериите (SavE). В повечето случаи режимът SavE е най-оптимален при използване на ножиците за жив плет и осигурява най-дълго време на работа.

- Активирайте функцията, като натиснете бутона SavE (Пестене на енергия) (1). Ще светне зелен светодиод (2), за да означи, че функцията е включена.



- Деактивирайте функцията за пестене на енергия, като натиснете бутона SavE (Пестене на енергия) (1). Когато зеленият светодиод (2) изгасне, функцията SavE (Пестене на енергия) се деактивира.

Функцията SavE (Пестене на енергия) се изключва автоматично, ако условията на терена изискват по-висока мощност.

Функцията SavE (Пестене на енергия) се активира автоматично, когато условията на терена го позволят.

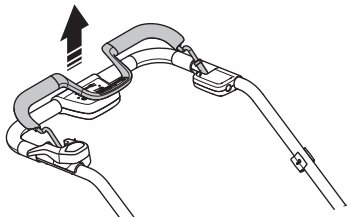
Работен режим

Машината може да работи в 3 различни режима, за да позволи оптимални работни условия.

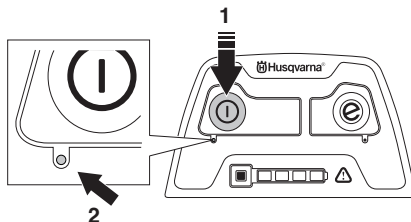
- 1 Стандартен режим
- 2 SavE mode - Активен избор на функцията SavE (Пестене на енергия)
- 3 Режим на високо натоварване – Двигателят автоматично увеличава оборотите и мощността при високо натоварване напр. при рязане на висока или мокра трева. Двигателят ще се върне в режим на готовност при намаляване на натоварването.

Изключване

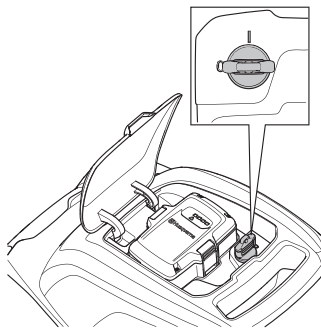
- 1 Спрете двигателя, като отпуснете дръжката на спирачката на двигателя.



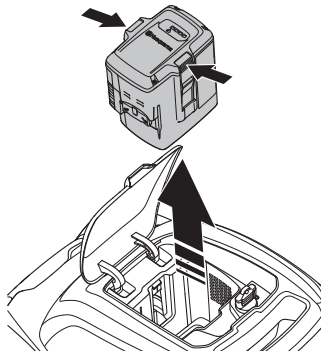
- 2 Задръжте натиснат бутона за вкл./изкл. (1) на панела, докато зеленият светодиод (2) изгасне.



- 3 Отворете защитния капак на машината и завъртете ключа за безопасност на позиция '0'.



- 4 Акумулаторът трябва да се презареди, когато е изтощен. За повече информация вижте 'Работа с акумулатор'.
- 5 Извадете батерията от машината, като натиснете двата бутона за освобождаване и извадите батерията.



Машината ще се изключи автоматично, след като не е била активна в продължение на 10 минути.

ЗАПОМНЕТЕ! Предотвратете случайното стартиране, като завъртите ключа за безопасност на '0', отстраните акумулатора и изчакайте най-малко 5 минути.

ПОДДРЪЖКА

Основни принципи



ПРЕДУПРЕЖДЕНИЕ! Потребителят трябва да изпълнява само работата по поддръжката и обслужването, описани в този Наръчник на оператора. По-крупните ремонти трябва да се изпълняват от оторизиран сервиз.

Предотвратете случайното стартиране по време на транспортиране, техническо обслужване или ремонт, като завъртите ключа за безопасност на '0', отстраните акумулатора и изчакате най-малко 5 минути.

Експлоатационният срок на машината може да бъде намален, а рискът от нещастни случаи увеличен, ако техническото обслужване на машината не се провежда правилно и ако обслужването и/или ремонтните дейности не се изпълняват професионално. Ако имате нужда от още информация, моля, обърнете се към най-близкия сервиз.

- Редовно проверявайте машината при вашия дилър на Husqvarna, който ще направи важните регулировки и ремонт.
- Сменете всички повредени, износени или счупени части.
- Ползвайте само оригинални приспособления.

Техническо обслужване

В графика за техническо обслужване можете да видите кои части на машината изискват поддръжка и на какви интервали. Интервалите са изчислени на базата на ежедневно използване на машината и може да се различават в зависимост от степента на експлоатация.



ПРЕДУПРЕЖДЕНИЕ! Предотвратете случайното стартиране по време на транспортиране, техническо обслужване или ремонт, като завъртите ключа за безопасност на '0', отстраните акумулатора и изчакате най-малко 5 минути.

	Преди да започнете	Седмично обслужване	Месечно обслужване
Обща инспекция	X		
Почистване	X		
Уверете се, че имобилайзерът работи*	X		
Проверявайте дали предпазните средства на машината не са повредени.	X		
Уверете се, че бутонът за вкл./изкл. е в работно състояние и не е дефектен.	X		
Проверете дали батерията няма повреди.	X		
Проверете нивото на заряд на батерията.	X		
Проверете дали бутонът за освобождаване на акумулатора работи и го заключва в машината.	X		
Проверете дали зарядното устройство няма повреди и дали работи.		X	
Проверете връзките между батерията и машината и също така проверете връзката между батерията и зарядното устройство.			X
Проверете режещото оборудване**. Никога не използвайте резци, които са тъпи, напукани или повредени.	X		
Уверете се, че капакът срещу порязване не е повреден и че няма видими дефекти, като например пукнатини в материала.*	X		
Проверете ръчката за спирачката на двигателя. Освободете ръчката за спирачката на двигателя и се уверете, че двигателят е спрял.	X		

*Вж. инструкциите в раздела "Оборудване за безопасна работа с машината".

** Вижте инструкциите в раздел "Режещо оборудване".

Обща инспекция

- Проверете дали всички гайки и винтове са затегнети.
- като внимавате да не прищипете някои кабел.

ПОДДРЪЖКА

Почистване

- Почиствайте пластмасовите части със суха кърпа.
- Не мийте машината със струи под високо налягане.
- Никога не пускайте вода директно върху двигателя.
- Никога не почиствайте батерията или зарядното устройство с вода.
- Почиствайте машината след употреба.
- Изчистете листата, тревата и други подобни от косачката. Не мийте машината с вода, тъй като водата може да влезе в акумулатора или двигателя и може да причини късо съединение или щета на машината.
- Ако клемите на акумулатора на машината са мръсни, почистете ги, като ги продухате с въздух под налягане или като използвате мека четка.
- Уверете се, че батерията и зарядното устройство са чисти и че клемите на батерията и зарядното устройство са винаги чисти и сухи, преди да поставите батерията в зарядното устройство.
- Дръжте водачите на батерията чисти.

Режещо оборудване

- Проверявайте режещото оборудване за повреди и образували се пукнатини. Повредено режещо оборудване подлежи винаги на подмяна.
- Винаги проверявайте дали резецът е добре поставен и правилно балансиран.



ПРЕДУПРЕЖДЕНИЕ! Винаги носете ръкавици за тежки условия, когато обслужвате и поддържате режещото оборудване. Ножът е много остър и лесно могат да настъпят порязвания.

ВНИМАНИЕ! Резците винаги трябва да се балансират след заточване. Повредените резци трябва да бъдат подменени, ако ударят препятствия и това доведе до повреда.

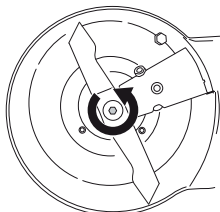
Подмяна на дисковете



ПРЕДУПРЕЖДЕНИЕ! Предотвратете случайното стартиране, като завъртите ключа за безопасност на '0', отстраните акумулатора и изчакате най-малко 5 минути.

Демонтиране:

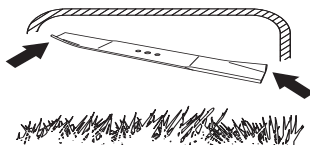
- Развийте винта, който държи ножа.



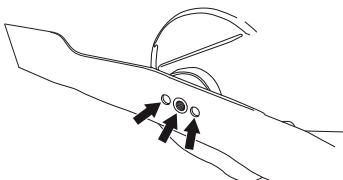
- Отстранете старото острие. Уверете се, че скобата на острието не е наранена. Също така проверете дали винтът на ножа не е повреден и двусекционният вал на двигателя не е огънат.

Монтиране:

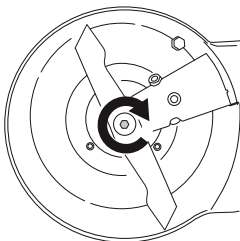
- Ножът трябва да се монтира с извитите краища насочени нагоре, към капака.



- Уверете се, че острието е центрирано правилно спрямо вала.



- Поставете шайбата и затегнете правилно винта на ножа. Винтът трябва да бъде затегнат с въртящ момент 20 Nm.



- Раздвижете острието на ръка и се уверете, че то се върти свободно.
- Направете тестово пускане на машината.

ЗАПОМНЕТЕ!

Винаги работете с повишено внимание и се осланяйте на здравия си разум. Избягвайте всички ситуации, в които имате съмнения, че няма да можете да се справите. Ако все още се чувствате несигурни за работните процедури след прочитането на тези инструкции, потърсете съвет от специалист преди да продължите работа. Обърнете се към упълномощен сервис.

Използвайте само оригинални резервни части. За повече информация вж. раздела "Технически характеристики".

ПОДДРЪЖКА

График за отстраняване на проблеми

Отстраняване на проблеми с батерията и/или зарядното устройство по време на зареждане.
акумулатора

Светодиоден дисплей	Възможни неизправности	Възможно действие
Зеленият светодиод за активирано премигва.	Ниско напрежение на батерията.	Зареждане на батерията.
Светодиодът за грешка мига.	Акумулаторът е разреден.	Зареждане на батерията.
	Температурно отклонени.	Използвайте батерията в среда, където температурите са между -10 °C и 40 °C.
	Свърхнапрежение.	Проверете дали волтажът на електрическата мрежа отговаря на обявеното на машината Извадете батерията от зарядното устройство. Изчакайте 5 секунди и опитайте да заредите батерията отново. Ако проблемът не е отстранен, свържете се с оторизиран сервис.
Светодиодът за ГРЕШКА свети	Разликата в клетките е твърде голяма.	Обърнете се към упълномощен сервис.

зарядно устройств

Светодиоден дисплей	Възможни неизправности	Възможно действие
Светодиодът за грешка мига.	Температурно отклонени.	Използвайте зарядното устройство само когато околната температура е между 5°C и 40°C.
Светодиодът за ГРЕШКА свети		Обърнете се към упълномощен сервис.

Разпределително табло

Табло	Възможни неизправности	Възможно действие
ГРЕШКА, мигаща на светодиода	Претоварване.	Предотвратете случайното стартиране, като завъртите ключа за безопасност на '0', отстраните акумулатора и изчакайте най-малко 5 минути. Уверете се, че ножът може да се върти безпрепятствено.
	Управлението на двигателя е прегряло.	
	Ножът е блокиран.	
	Ако оборотите на двигателя спаднат под критична стойност, двигателят ще спре.	Ако проблемът продължава, свържете се с оторизиран сервисен дистрибутор за допълнителна информация.

ТЕХНИЧЕСКИ ХАРАКТЕРИСТИКИ

Технически характеристики

	LC 141Li
Двигател	
Тип двигател	BLDC (безчетков) 36 V
Обороти на двигателя – SavE (Пестене на енергия), об./мин.	2700
Обороти на двигателя – Номинално, об./мин.	3100
Обороти на двигателя – Високо натоварване, об./мин.	3700
Мощност на мотора – макс. kW	0,8
Мощност на двигателя – Номинална, kW	0,55
Тегло	
Тегло без батерия, кг	20
акумулатора*	
Тип акумулатор	36 VDC, литиево-йонен акумулатор
Време на работа на батерията	
Продължителност на работа на акумулатора, мин., (празен ход) с активирана функция SavE (Пестене на енергия), с акумулатор Husqvarna 4,2 Ah.	50
Продължителност на работа на акумулатора, мин., (празен ход) с активиран стандартен режим, с акумулатор Husqvarna 4,2 Ah.	40
Шумови емисии (вж. забележка 1)	
Равнище на звуковия ефект, измерено в dB (A)	91
Равнище на звуковия ефект, гарантирано L _{WA} dB (A)	94
Равнище на шума (вж. забележка 2)	
Ниво на шума при ухото на работещия, dB(A)	83
Равнище на вибрацията (вж. забележка 3)	
Ръкохватка, m/s ²	2,0
Косене	
Височина на рязане, mm	25-70
Ширина на рязане, cm	41
Нож	Collect
Сериен номер	5104364-10
Капацитет на приставката за чували, литри	50

* Машината е съвместима с всички акумулатори Husqvarna. За най-добри резултати и производителност се препоръчва използването на батерия BLi150 на Husqvarna.

Забележка 1 Шумова емисия в околната среда, измерена като звуков ефект (L_{WA}) съгласно ЕО директива 2000/14/ЕО. Забележка 2: Отчетените данни за нивото на звуковото налягане имат типична статистическа дисперсия (стандартно отклонение) от 1,2 dB(A). Забележка 3: Отчетените данни за равнището на вибрации имат типична статистическа дисперсия (стандартно отклонение) от 0,2 m/s².

Използвайте само оригинална батерия BLi Husqvarna във вашата машина.

Зарядни устройства, които стават за описаните батерии, BLi.		
зарядно устройств	QC120	QC330
Напрежение на мрежата, V	220-240	100-240
Честота, Hz	50-60	50-60
Мощност, W	125	330

ТЕХНИЧЕСКИ ХАРАКТЕРИСТИКИ

ЕО-уверение за съответствие

(Валидно само в рамките на Европа)

Husqvarna AB, с адрес SE-561 82 Huskvarna, Sverige, тел: +46-36-146500, удостоверява с настоящето, че косачките Husqvarna LC 141Li със серийни номера от 15xxxxxxx и последващи са в съответствие с изискванията на ДИРЕКТИВАТА НА СЪВЕТА:

- то 17 май 2006 г., гсвързани с машини' 2006/42/ЕО.
- от 26 февруари 2014 'относно електромагнитна съвместимост' 2014/30/EU.
- от 8 май 2000 год. 'относно шумови емисии в околната среда" 2000/14/ЕО.

За информация относно шумовите емисии виж раздел Технически характеристики.

Използвани са следните стандарти: EN 62133, EN 60335-2-29, EN 60335-1:2012+A11:2014, EN 60335-2-77:2010, EN 62233:2008, EN 55014-1:2006/+A1:2009/+A2:2011, EN 55014-2:1997/+A1:2001/+A2:2008

Упълномощен орган 3059, Intertek Testing & Certification Ltd., 58 Jinfeng Road, Yuyao, Zhejiang 315403, P.R. China, извърши оценка за съответствие според приложение VI на Директивата 2000/14/ЕС и издава сертификат с номер: 71055

Град Хускварна, 16 септември, 2015 год.



Claes Losdal, Мениджър 'Разработки и Развитие/Градински продукти'

(Оторизиран представител на Husqvarna AB и отговорник за техническата документация.)

ПОЯСНЕНИЕ СИМВОЛОВ

Условные обозначения

ПРЕДУПРЕЖДЕНИЕ! При неправильном или небрежном использовании машина может быть опасным инструментом, который может причинить серьезные повреждения или травму со смертельным исходом для пользователя или для других.



Прежде чем приступить к работе с машиной, внимательно прочитайте инструкцию и убедитесь, что Вам все понятно.



Позаботьтесь, чтобы в рабочей зоне не находилось людей и животных.



Берегитесь отскакивающих предметов и рикошетов.



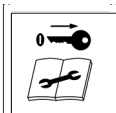
Внимание: вращающиеся режущие части. Держите руки и ноги на безопасном расстоянии.



Предупреждение: вращающиеся части. Держите руки и ноги на безопасном расстоянии.



Перед проведением ремонта или технического обслуживания снимите съемное предохранительное устройство.



IPX1 - защита от брызг

IPX1

Не оставлять под дождем.



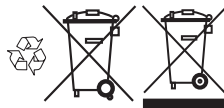
Данное изделие отвечает требованиям соответствующих директив ЕС.



Эмиссия шума в окружающую среду согласно Директиве Европейского Сообщества. Эмиссия машины приведена в главе 'Технические характеристики' и на табличке.



Это изделие подлжит утилизации на соответствующем предприятии по переработке отходов. (Только для Европы)



Постоянный ток. 36V



Пояснение к уровням предупреждений

Существует три уровня предупреждений.

ПРЕДУПРЕЖДЕНИЕ!



ПРЕДУПРЕЖДЕНИЕ! Используется, когда несоблюдение инструкций руководства может создать угрозу причинения серьезных травм или смерти оператора или повреждения находящегося рядом имущества.

ВАЖНО!



ВАЖНО! Используется, когда несоблюдение инструкций руководства может создать угрозу причинения травм оператору или повреждения находящегося рядом имущества.

ВНИМАНИЕ!

ВНИМАНИЕ! Используется, когда несоблюдение инструкций руководства может создать угрозу повреждения материалов или машины.

СОДЕРЖАНИЕ

Содержание

ПОЯСНЕНИЕ СИМВОЛОВ	
Условные обозначения	363
Пояснение к уровням предупреждений	363
СОДЕРЖАНИЕ	
Содержание	36
	4
ПРЕЗЕНТАЦИЯ	
Уважаемый покупатель!	365
Действия, которые необходимо предпринять перед эксплуатацией новой газонокосилки	365
ЧТО ЕСТЬ ЧТО?	
Что есть что на газонокосилке?	366
СРЕДСТВА ЗАЩИТЫ МАШИНЫ	
Общие сведения	367
СБОРКА И НАСТРОЙКИ	
Общие сведения	368
Рукоятки	368
Сборник	37
	0
Насадка для мульчирования	37
	0
Высота стрижки	37
	0
УХОД ЗА АККУМУЛЯТОРНОЙ БАТАРЕЕЙ	
Аккумулятор	371
Транспортировка и хранение	372
Утилизируйте аккумуляторную батарею, зарядное устройство и машину.	372
ЭКСПЛУАТАЦИЯ	
Средства защиты оператора	373
Общие меры безопасности	373
Основные принципы работы	374
Транспортировка и хранение	375
Запуск и остановка	375
ТЕХНИЧЕСКОЕ ОБСЛУЖИВАНИЕ	
Общие сведения	377
График технического обслуживания	377
Общая проверка	377
Чистка	378
Режущее оборудование	378
Устранение неисправностей	379
ТЕХНИЧЕСКИЕ ДАННЫЕ	
Технические данные	38
	0
ДЕКЛАРАЦИЯ СООТВЕТСТВИЯ ЕС	381

Уважаемый покупатель!

Мы поздравляем Вас с выбором инструмента Husqvarna! Фирма Husqvarna берет свое начало в 1689 году, когда король Карл XI постановил создать фабрику по изготовлению мушкетов на берегу речки Huskvarna. Место около речки Huskvarna было разумным выбором, так как энергия течения воды использовалась в производстве. В течение более 300 лет существования фабрики Husqvarna на ней производилось множество различных изделий, начиная от каминов и до современных кухонных машин, швейных машинок, велосипедов, мотоциклов и т.д. В 1956 году была выпущена первая бензомоторная газонокосилка, после чего в 1959 году была выпущена первая моторная пила. В этой области производства деятельность Husqvarna осуществляется и сегодня.

Сегодня Husqvarna является одним из ведущих в мире производителей изделий для лесных и садовых работ самого высокого качества и мощности. Цель бизнеса заключается в том, чтобы разрабатывать, производить и распространять на рынке изделия с моторным приводом для работы в лесу и в саду, а также в строительстве и в промышленном комплексе. Фирма Husqvarna также стремится быть впереди в эргономике, удобстве пользования, безопасности и экологии, и по этой причине было разработано много различных функций, которые улучшают продукцию в этих областях.

Мы убеждены в том, что Вы по достоинству оцените качество нашего изделия и мощность и останетесь довольным им на протяжении длительного времени. Приобретение какого-либо из наших изделий, дает Вам доступ к профессиональной помощи по его ремонту и обслуживанию, если в этом все-таки возникнет необходимость. Если машина была приобретена не в одном из наших специализированных магазинов, узнайте в ближайшей сервисной мастерской.

Надеемся, что Вы останетесь довольны Вашей машиной, и что она будет Вашим спутником на долгое время. Помните о том, что настоящее руководство является ценным документом. Выполняя требования инструкции (пользование, сервис, обслуживание и т.д.), Вы значительно продлите срок службы машины и поднимите ее вторичную стоимость. Когда Вы будете продавать Вашу машину, не забудьте передать инструкцию новому владельцу.

Спасибо за то, что Вы пользуетесь инструментом Husqvarna!

Husqvarna АВ постоянно работает над разработкой своих изделий и поэтому оставляет за собой право на внесение изменений в форму и внешний вид без предварительных предупреждений.

Действия, которые необходимо предпринять перед эксплуатацией новой газонокосилки

- Внимательно прочесть инструкцию по эксплуатации.
- Проверить корректность регулировок. См. указания в разделе Сборка.



ПРЕДУПРЕЖДЕНИЕ!

Продолжительное воздействие шума влечет за собой необратимое ухудшение слуха. Всегда пользуйтесь специальными наушниками.



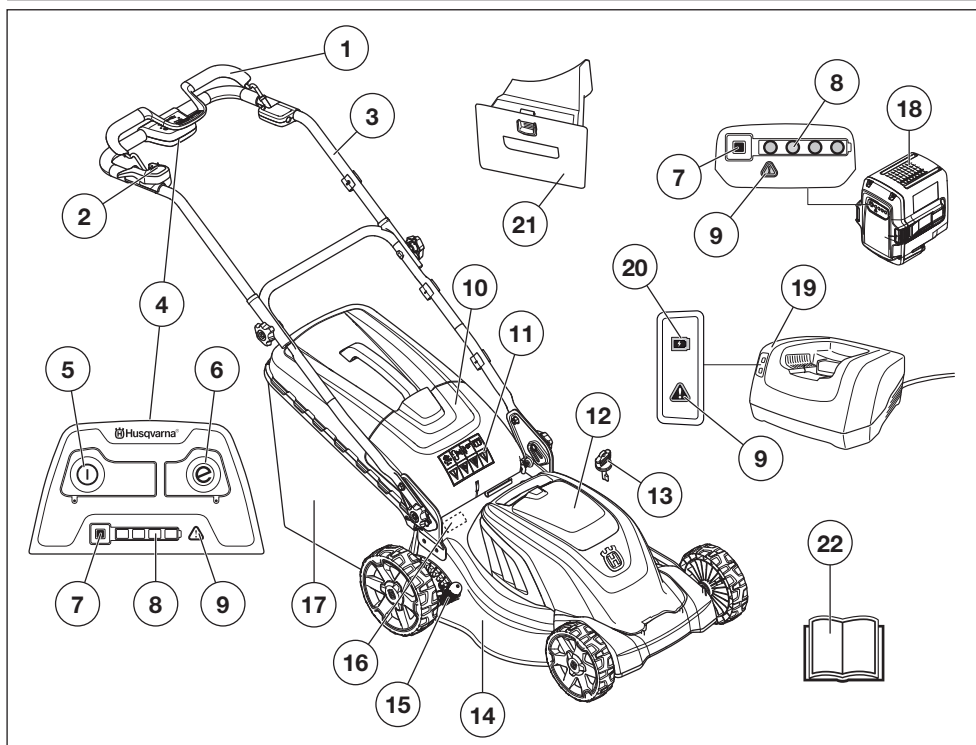
ПРЕДУПРЕЖДЕНИЕ! Любые

изменения оригинальной конструкции культиватора без разрешения производителя запрещены. Используйте только оригинальные запасные части. Внесение неразрешенных изменений и/или использование нереконструированных приспособлений может привести к серьезной травме или даже к смертельному исходу для пользователя или других лиц.



ПРЕДУПРЕЖДЕНИЕ! При небрежной или неправильной эксплуатации газонокосилка может представлять собой источник повышенной опасности и вызвать серьезные, возможно смертельные, травмы. Чрезвычайно важно, чтобы Вы прочитали настоящее руководство по работе и поняли его содержание.

ЧТО ЕСТЬ ЧТО?



Что есть что на газонокосилке?

- | | | | |
|----|--|----|--|
| 1 | Рукоятка тормоза двигателя | 13 | Съемное предохранительное устройство |
| 2 | Ограничитель запуска | 14 | Режущая дека |
| 3 | Рукоятка | 15 | Рычаг регулировки высоты кошения |
| 4 | Панель управления | 16 | Табличка данных |
| 5 | Кнопка вкл./выкл. | 17 | Травосборник |
| 6 | Кнопка «SavE» | 18 | Аккумулятор (дополнительное оборудование) |
| 7 | Кнопка-индикатор аккумулятора | 19 | Зарядное устройство (дополнительное оборудование) |
| 8 | Индикатор состояния аккумуляторной батареи | 20 | Индикатор активации |
| 9 | Предупреждающий индикатор (ERROR LED) | 21 | Пробка мульчирования (дополнительное оборудование) |
| 10 | Задний дефлектор | 22 | Руководство по эксплуатации |
| 11 | Условные обозначения | | |
| 12 | Крышка аккумуляторной батареи | | |

Общие сведения

В данном разделе рассматриваются различные защитные приспособления машины, их работа, и приведены основные принципы и правила, которые необходимо соблюдать для обеспечения безопасной работы.



ПРЕДУПРЕЖДЕНИЕ! Никогда не пользуйтесь машиной с дефектными элементами защиты. Если в результате этих проверок будут обнаружены неисправности, немедленно вызовите специалиста для ремонта.

Предотвратите непреднамеренный запуск, повернув предохранительный ключ в положение '0', сняв аккумуляторную батарею и подождав не менее 5 секунд.

Режущая дека

- Крышка для ножей разработана для снижения вибрации и уменьшения риска получения порезов.

Проверка режущей деки

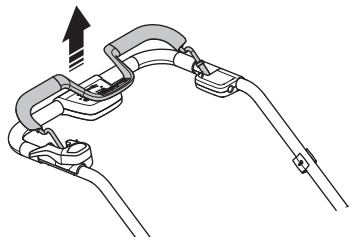
- Убедитесь, что режущая дека не имеет повреждений и таких видимых дефектов, как трещины.

Рукоятка тормоза двигателя

- Тормоз двигателя предназначен для остановки двигателя. При спуске рукоятки тормоза двигатель останавливается.

Проверка рукоятки тормоза двигателя

- Запустите устройство в соответствии с инструкциями по запуску (см. раздел 'Запуск и остановка'), а затем отпустите рукоятку моторного тормоза. Двигатель должен остановиться. Тормоз двигателя необходимо настроить таким образом, чтобы двигатель останавливался в течение 3 секунд. Если электродвигатель не останавливается в течение 3 секунд, обратитесь к авторизованному сервисному дилеру.

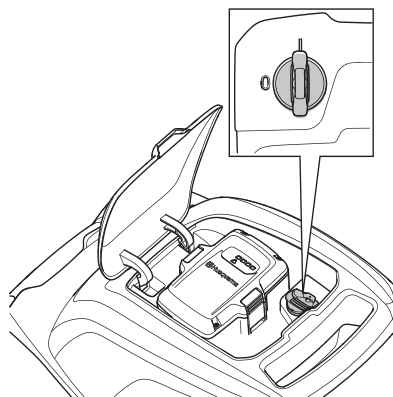


Съемное предохранительное устройство

Предохранительный ключ расположен под крышкой аккумуляторной батареи рядом с аккумуляторной батареей. Предохранительный ключ используется для активации аккумуляторной батареи, которая подает питание на электродвигатель.

Проверка предохранительного ключа

- Проверьте предохранительный ключ, запустив и остановив двигатель. Выполняйте указания в разделе Запуск и остановка.
- Электродвигатель должен запускаться, только когда ключ повернут в положение 1.

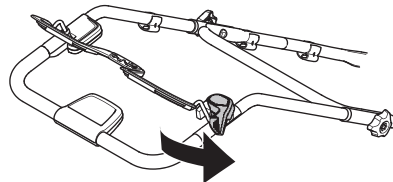


Ограничитель запуска

Пусковой иммобилайзер позволяет избежать непреднамеренного запуска, не давая рукоятке активировать электродвигатель.

Проверка ограничителя запуска

- Сложите рукоятку моторного тормоза в сторону рукоятки и убедитесь, что ограничитель запуска не дает рукоятке включить стартер.



- Убедитесь, что после активации ограничитель запуска свободно возвращается в исходное положение.

СБОРКА И НАСТРОЙКИ

Общие сведения

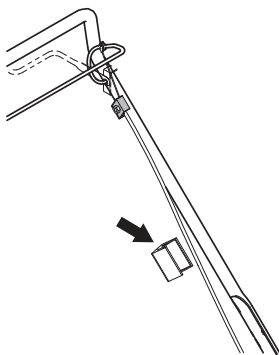


ВАЖНО! Предотвратите непреднамеренный запуск, повернув предохранительный ключ в положение '0', сняв аккумуляторную батарею и подождяв не менее 5 секунд.

Рукоятки

Сборка

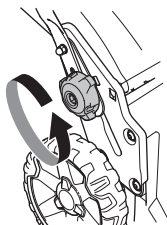
- 1 Переведите трубчатую скобу рукоятки в положение строго напротив нижней части рукоятки.
- 2 Сначала расположите направляющий винт в нижней трубе рукоятки.
- 3 Затем совместите одно из отверстий для упорного винта с отверстием в рукоятке.
- 4 Установите винт, шайбу и ручку. Надежно затяните фиксаторы.
- 5 С помощью входящего в комплект поставки кабельного держателя закрепите кабель на рукоятке. При монтаже старайтесь не растягивать кабель слишком сильно. Если провод натянут слишком туго, при складывании рукоятки в положение транспортировки возможно повреждение провода.



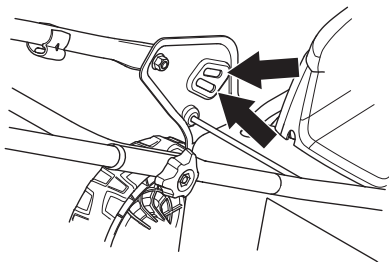
Настройки

Высота рукоятки

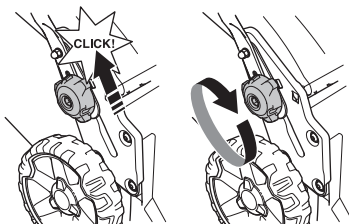
- 1 Ослабьте нижние фиксаторы.



- 2 Снимите ручку, шайбу и винт.
- 3 Существует 2 положения высоты рукоятки,
- 4 Отрегулируйте до необходимой высоты, вставив упорный винт в одно из двух отверстий.



- 5 Установите винт и ручку.
- 6 Поднимите ручки вверх в сторону рукоятки до упора и щелчка. Надежно затяните фиксаторы.



СБОРКА И НАСТРОЙКИ

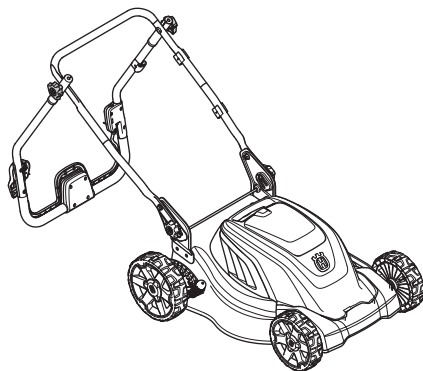
Транспортное положение



ПРЕДУПРЕЖДЕНИЕ! Предотвратите непреднамеренный запуск в ходе транспортировки, технического обслуживания или ремонта, повернув предохранительный ключ в положение '0', сняв аккумуляторную батарею и подождя не менее 5 секунд.

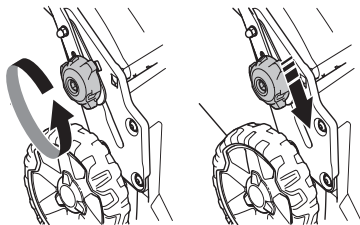
Рукоятку в сборе можно сложить в целях экономии пространства во время транспортировки и хранения.

- 1 Поверните предохранительный ключ в положение '0' и снимите аккумуляторную батарею.
- 2 Ослабьте 2 ручки в верхней части рукоятки и сложите рукоятку назад.

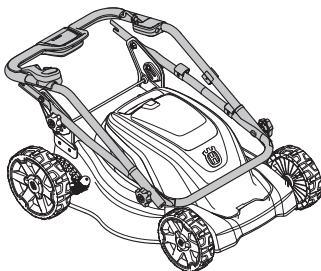


ВНИМАНИЕ! Верхняя часть рукоятки складывается только назад. В случае складывания рукоятки в неверном направлении существует высокий риск повреждения кабеля.

- 3 Ослабьте нижние фиксаторы.
- 4 Установите ручки в крайние положения в канавках с обеих сторон устройства.

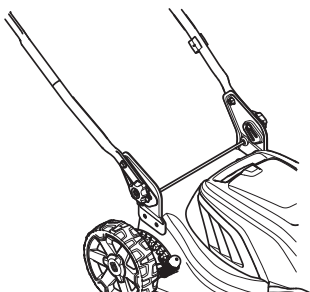


- 5 Сложите рукоятку.

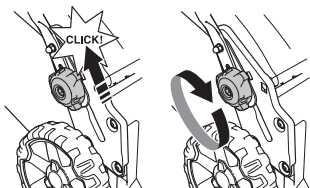


Рабочее положение

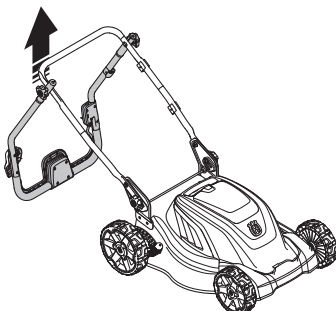
- 1 Поднимайте рукоятку до тех пор, пока ее нижняя секция не будет зафиксирована в рабочем положении.



- 2 Поднимите нижние ручки вверх в сторону рукоятки до упора и щелчка.



- 3 Возьмитесь за захват и заверните ручку.
- 4 Сложите верхнюю часть рукоятки и затяните ручки с обеих сторон.



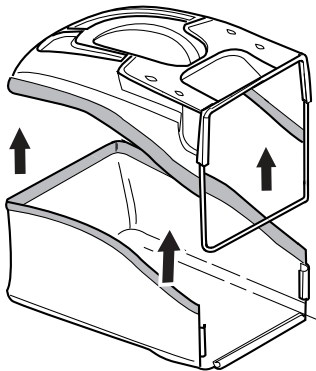
СБОРКА И НАСТРОЙКИ

Сборник

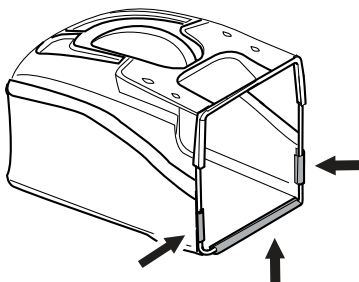
Сборка

Установить сборный мешок.

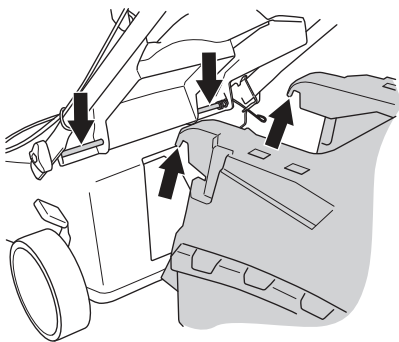
- 1 Вставьте окантовку сборного мешка в канавку вокруг верхней крышки и прижмите окантовку до упора.



- 2 Закрепите три фиксатора вокруг панели верхней крышки.



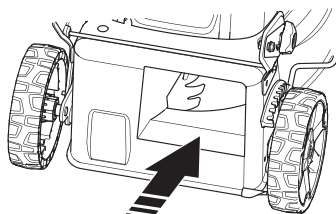
- 3 Закрепите крюки в верхней части шасси.



Насадка для мульчирования - Также доступны для заказа:

Отдельно в качестве принадлежности можно приобрести комплект для мульчирования, чтобы использовать функцию мульчирования на машинах с травосборником. В комплект входят пробка для мульчирования и нож.

- 1 Поднимите задний щиток и снимите уловитель.
- 2 Вставьте заглушку для мульчирования в канал, идущий от ренущей деки к травосборнику.



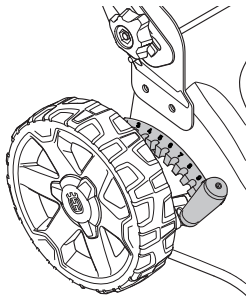
- 3 Закройте задний щиток.
- 4 Замените нож ножом Combi из комплекта поставки. Для получения дополнительных сведений см. раздел 'Режущее оборудование'.

Высота стрижки

ВНИМАНИЕ! Не устанавливайте слишком низкий уровень, т.к. газонокосилка может соприкоснуться с неровными поверхностями.

Существует 10 ступеней регулировки высоты резки.

- Передвинуть рычаг назад, чтобы поднять ножи, и вперед — чтобы опустить.



УХОД ЗА АККУМУЛЯТОРНОЙ БАТАРЕЕЙ

Аккумулятор

Общие сведения



ПРЕДУПРЕЖДЕНИЕ! Риск поражения электрическим током и короткого замыкания. Подключайте устройство только к исправным розеткам, соответствующим требованиям правил электробезопасности. Проверьте провод на отсутствие повреждений. Если повреждения будут обнаружены, замените провод.

Перед первым использованием аккумуляторную батарею необходимо зарядить. Регулярно проверяйте целостность аккумулятора и зарядного устройства.

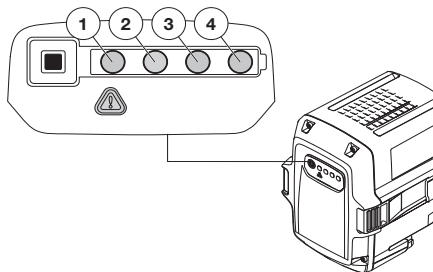
Вы должны прочитать и усвоить все сведения, приведенные в руководстве, входящем в комплект поставки аккумуляторной батареи и зарядного устройства.

Помните о следующем:

- Зарядите аккумулятор с помощью зарядного устройства из комплекта поставки.
- Зарядное устройство должно быть подключено к заземленной розетке.
- Заряжайте аккумуляторную батарею не более 24 часов.
- Не заряжайте аккумулятор при попадании на него прямых солнечных лучей.
- Не заряжайте аккумулятор при температуре ниже +5° С.
- Зарядку аккумуляторной батареи необходимо осуществлять в сухом хорошо вентилируемом помещении, защищенном от воздействия воды, сырости, масла и смазки.
- Запрещается осуществлять зарядку аккумуляторной батареи в непосредственной близости от воспламеняемых веществ или газов.

Аккумулятор

Дисплей отображает оставшуюся емкость аккумуляторной батареи и наличие в ней неполадок. Емкость аккумуляторной батареи отображается на дисплее в течение 5 секунд после нажатия кнопки-индикатора аккумуляторной батареи. Предупреждающий знак на аккумуляторной батарее подсвечивается в случае возникновения ошибки. См. график процедур по поиску и устранению неисправностей.



Светодиодные индикаторы	Аккумулятор
Все светодиоды горят	Аккумулятор полностью заряжен (75-100 %).
Светодиоды 1, 2, 3 горят.	Емкость аккумуляторной батареи 50-75%
Светодиоды 1, 2 горят.	Емкость аккумуляторной батареи 25-50%
Светодиод 1 горит.	Емкость аккумуляторной батареи 0-25%
Светодиод 1 мигает.	Аккумулятор разряжен. Зарядите аккумулятор.

Зарядка аккумулятора

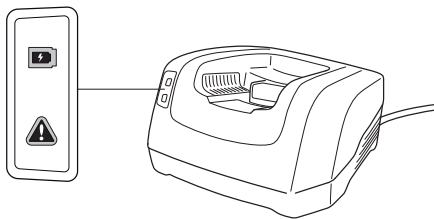
Перед первым использованием аккумуляторную батарею необходимо зарядить.

- Подсоединяйте зарядное устройство к сети питания с напряжением и частотой, указанными на паспортной табличке.
- Подсоедините вилку прибора к розетке.
- Подключите зарядное устройство.
- Установите аккумуляторную батарею в зарядное устройство. Убедитесь, что аккумуляторная батарея подсоединена к зарядному устройству.
- При подсоединении аккумуляторной батареи к зарядному устройству на зарядном устройстве загорается зеленый сигнал зарядки.
- Когда загорятся все светодиоды, это означает полную зарядку аккумуляторной батареи.
- Заряжайте аккумуляторную батарею не более 24 часов.
- Извлеките вилку из розетки. Запрещается резко дергать за провод питания для извлечения вилки из розетки.
- Снимите аккумулятор.

УХОД ЗА АККУМУЛЯТОРНОЙ БАТАРЕЕЙ

Состояние процесса зарядки

Литиево-ионные батареи могут заряжаться независимо от уровня заряда. Процесс зарядки может быть остановлен или запущен заново независимо от уровня заряда аккумулятора. Аккумулятор не поврежден.



Светодиодный дисплей	Состояние процесса зарядки
Светодиод 1 мигает.	Емкость аккумуляторной батареи 0-25%
Светодиод 1 горит, светодиод 2 мигает.	Емкость аккумуляторной батареи 25-50%
Светодиоды 1, 2 горят, светодиод 3 мигает.	Емкость аккумуляторной батареи 50-75%
Светодиоды 1, 2, 3 горят, светодиод 4 мигает.	Емкость аккумуляторной батареи 75-100%
Светодиоды 1, 2, 3, 4 горят.	Когда загорятся все светодиоды, это означает полную зарядку аккумуляторной батареи.

Транспортировка и хранение

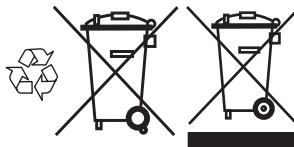
- Входящие в комплект литиево-ионные аккумуляторные батареи должны соответствовать требованиям законодательства в отношении опасных товаров.
- В случае коммерческой транспортировки, например, третьей стороной или экспедиторской компанией необходимо соблюдать особые требования в отношении упаковок и маркировки.
- Для подготовки изделия к поставке следует проконсультироваться со специалистом по перевозке опасных материалов. Также необходимо соблюдать прочие, возможно, более подробные региональные нормативы.
- Заклейте или накройте открытые контакты и упакуйте аккумуляторную батарею таким образом, чтобы она не могла перемещаться внутри упаковки.
- Закрепляйте машину во время транспортировки.

- Перед хранением или транспортировкой аккумулятора необходимо вынимать.
- Храните аккумуляторную батарею и зарядное устройство в сухом помещении, не подверженном воздействию влаги и низких температур.
- Во избежание поломок убедитесь, что аккумулятор не находится в машине при ее хранении.
- Не допускается хранение аккумулятора в местах, где вероятно возникновение статического электричества. Не допускается хранение аккумулятора в металлическом ящике.
- Храните аккумуляторную батарею и зарядное устройство при температуре в пределах от 5 °C до 45 °C и не подвержайте воздействию прямым солнечным лучам.
- Храните зарядное устройство только в закрытом и сухом помещении.
- Храните оборудование в закрываемом на замок помещении, не доступном для детей и посторонних.
- Следите за тем, чтобы машина была хорошо очищенной, и чтобы перед ее продолжительным хранением было выполнено полное обслуживание.
- Полностью зарядите аккумуляторную батарею перед ее отправкой на хранение. Хранение незаряженной аккумуляторной батареи может привести к ее повреждению.

Утилизируйте аккумуляторную батарею, зарядное устройство и машину.

Символы на изделии либо на упаковке обозначают, что данное изделие не должно утилизироваться в качестве бытовых отходов. Вместо этого должно быть передано в соответствующий пункт для переработки электрического и электронного оборудования.

Обеспечив соответствующую утилизацию данного изделия, вы можете предотвратить потенциально негативное влияние на окружающую среду и здоровье людей, которое иначе могло быть следствием неправильной утилизации данного изделия. Более подробную информацию о переработке данного изделия получите в Городском управлении, у службы, обеспечивающей переработку бытовых отходов либо в магазине, где Вы приобрели изделие.



Средства защиты оператора

Во время работы с машиной вы должны использовать специальные одобренные средства защиты. Средства личной защиты не могут полностью исключить риск получения травмы, но при несчастном случае они снижают тяжесть травмы. Обращайтесь за помощью к дилеру при подборе средств защиты.

Всегда используйте:

- Пользуйтесь средствами защиты органов слуха, чтобы свести к минимуму возможность нарушения слуха.
- Устойчивая и нескользящая обувь.
- Прочные длинные брюки. Не носите украшения, шорты или сандалии, не ходите босиком.
- При необходимости пользуйтесь защитными перчатками, например при монтаже, осмотре или чистке режущего оборудования.

Общие меры безопасности

В этом разделе рассматриваются основные правила безопасности при работе с машиной. Однако данная информация никогда не может заменить подготовки и практического опыта профессионального пользователя.

- Прежде чем приступить к работе с машиной, внимательно прочитайте инструкцию и убедитесь, что Вам все понятно.
- Помните о том, что оператор несет ответственность за возможные несчастные случаи или аварии, которые стали причиной травм или порчи имущества других людей.
- Машину необходимо содержать в чистоте. Знаки и наклейки должны быть хорошо видны.

Всегда руководствуйтесь здравым смыслом

Невозможно предвидеть все ситуации, которые могут возникнуть перед Вами. Необходимо соблюдать осторожность и руководствоваться здравым смыслом. Если вы в какой-либо ситуации почувствуете себя неуверенно, обратитесь за советом к специалисту. Спросите вашего дилера, спросите совета в специализированной мастерской или у опытного пользователя. Избегайте использования, для которого вы не считаете себя достаточно подготовленными!



ПРЕДУПРЕЖДЕНИЕ! Во время работы устройство создает электромагнитное поле. В определенных обстоятельствах это поле может создавать помехи для пассивных и активных медицинских имплантатов. Во избежание риска серьезной или смертельной травмы лицам с медицинскими имплантатами рекомендуется проконсультироваться с врачом и изготовителем имплантата, прежде чем приступать к эксплуатации данного устройства.



ПРЕДУПРЕЖДЕНИЕ! При неправильном или небрежном использовании машина может быть опасным инструментом, который может причинить серьезные повреждения или травму со смертельным исходом для пользователя или для других.

Запрещается допускать к управлению или ремонту машины детей или взрослых, не имеющих соответствующей подготовки.

Данную машину запрещено использовать лицам с физическими или умственными нарушениями, или лицам, не способным управлять данной машиной по состоянию здоровья. Эксплуатация машины данными лицами разрешается только под присмотром лиц, ответственных за их безопасность.

Не допускайте к пользованию машиной посторонних лиц, не убедившись в начале в том, что они поняли содержание инструкции.

Никогда не работайте с машиной, если Вы устали, выпили алкоголь, или принимаете лекарства, которые могут оказывать влияние на зрение, реакцию или координацию.



ПРЕДУПРЕЖДЕНИЕ! Внесение неразрешенных изменений и/или использование нереконструированных приспособлений может привести к серьезной травме или даже к смертельному исходу для пользователя или других лиц. Ни при каких обстоятельствах не допускается внесение изменений в первоначальную конструкцию машины без разрешения изготовителя.

Никогда не модифицируйте машину самостоятельно, чтобы ее конструкция больше не соответствовала оригинальному исполнению, и не осуществляйте ее эксплуатацию, если Вы подозреваете, что она была модифицирована другим лицом.

Никогда не эксплуатируйте дефектную машину. Проводите регулярные проверки средств защиты, уход и обслуживание в соответствии с данным руководством. Некоторые операции по уходу и обслуживанию должны выполняться только квалифицированными специалистами. См. указания в разделе 'Техническое обслуживание'. Пользуйтесь только оригинальными запчастями.

Безопасность рабочего места

- Перед началом работы необходимо удалить с участка ветки, камни и т.д.
- Машина может выбрасывать наружу посторонние предметы, оказавшиеся под ножами, что может стать причиной травм или повреждения имущества. Не используйте машину, если рядом находятся люди или животные.
- Никогда не используйте машину при неблагоприятных погодных условиях, например в туман, дождь, при сильном ветре, на сырых участках, при низких температурах воздуха, риске удара молнии и т. д. Эксплуатация машины при плохой погоде утомительна и может привести к возникновению опасных ситуаций, например, из-за скользких поверхностей.
- Проверьте, чтобы поблизости не было ничего такого, что может повлиять на Вашу работу с машиной.
- При работе с машиной обращайтесь внимание на корни, ветки, камни, ямы, канавы и прочие препятствия. В высокой траве препятствия могут быть незаметны.
- Скашивание травы на склонах может быть опасным. Не используйте газонокосилку на очень крутых склонах. Нельзя пользоваться газонокосилкой на поверхностях с уклоном, превышающим 15 градусов.
- На склонах путь следует прокладывать под прямым углом к склону. Гораздо легче работать поперек склона, чем поднимаясь и опускаясь по склону.
- При приближении к закрытым поворотам или объектам, которые могут затруднить обзор, следует быть особенно осторожным.

Техника безопасности

- Газонокосилка предназначена исключительно для кошения газона. Запрещается использовать машину не по назначению.
- Пользуйтесь средствами индивидуальной защиты. См. раздел 'Средства защиты пользователя'.
- Никогда не запускайте газонокосилку с отсутствующими или некорректно установленными кожухами или некорректно установленным ножом. В противном случае нож может нанести травму.
- Устройство способно выдерживать только небольшую влажность. Не подвергайте устройство воздействию воды или высокой влажности. Попадание воды в устройство увеличивает риск поражения электрическим током.
- Убедитесь, что в ножи не попали посторонние предметы, например, камни, корни и т.д. Это может затупить ножи и привести к искривлению вала. При сгибании оси нарушается балансировка и увеличивается уровень вибрации, что может привести к снижению надежности крепежа деталей газонокосилки.
- Запрещается на продолжительное время закреплять рукоятку моторного тормоза при работающем устройстве.
- При запуске газонокосилка должна быть размещена на ровной горизонтальной поверхности. Проверьте, чтобы нож не пришел в соприкосновение с грунтом или каким-либо предметом.

- При работе с машиной следует всегда находиться сзади. При выполнении работ все колеса должны находиться на земле. Рукоятку следует держать обеими руками. Не приближайте руки или ноги к вращающимся фрезам.
- Запрещается эксплуатировать устройство без установленного травосборника или заднего дефлектора.
- Нельзя наклонять машину при работающем двигателе. Не бегайте с работающей газонокосилкой. При работе с газонокосилкой всегда ходите медленно.
- Будьте особо внимательны при передвижении газонокосилки в свою сторону.
- Никогда не поднимайте и не переносите газонокосилку при работающем двигателе. В случае необходимости поднять газонокосилку сначала выключите двигатель, поверните предохранительный ключ в положение '0' и снимите аккумуляторную батарею.
- Не подстригайте газон во время движения в обратном направлении.
- При перемещении по участку, не подлежащему кошению, необходимо останавливать двигатель. Например, при перемещении по гравийным дорожкам, камням, гальке, асфальту и т.д.
- Отключите двигатель, прежде чем изменить высоту скашивания. Никогда не выполняйте регулировку при работающем двигателе.
- Не оставляйте машину с работающим двигателем без присмотра. Выключите двигатель. Необходимо убедиться, что нож остановился.
- В случае столкновения устройства с посторонним предметом или возникновения вибрации незамедлительно остановите устройство. Остановите двигатель, поверните предохранительный ключ в положение '0' и снимите аккумуляторную батарею. Убедитесь в отсутствии повреждений оборудования. Устраните все повреждения и обратитесь в авторизованную сервисную мастерскую.

Основные принципы работы

- Для оптимального результата следует использовать острое лезвие. Затупившееся лезвие будет стричь неровно, и в месте среза трава будет желтеть. Кроме того, острый нож потребляет меньше энергии по сравнению с затупившимся ножом.
- Не скашивайте более 1/3 всей длины травы. Это касается, в первую очередь, засушливого времени года. Выполните первое скашивание на большей высоте. Затем проверьте результат и скосите траву до необходимого уровня. Если трава высока, передвигайте газонокосилку медленно и, при необходимости, используйте газонокосилку два раза.
- Если вы хотите избежать образования полос на вашем газоне, нужно каждый раз стричь его в разных направлениях.

Транспортировка и хранение

- Сведения по транспортировке и хранению аккумуляторной батареи см. в разделе 'Работа с аккумуляторной батареей'.
- Перед хранением или транспортировкой аккумулятор необходимо вынимать.
- Надежно закрепляйте оборудование во время транспортировки во избежание повреждения и несчастных случаев.
- Храните оборудование в закрываемом на замок помещении, не доступном для детей и посторонних.
- Храните инструмент в сухом теплом помещении.

Запуск и остановка

Перед началом работы



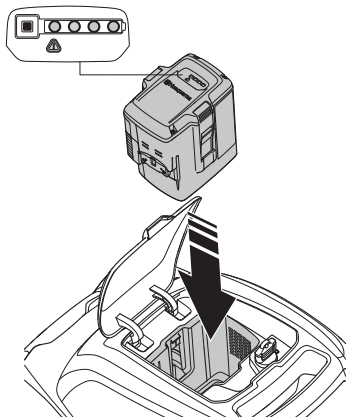
ПРЕДУПРЕЖДЕНИЕ! Прежде чем приступить к работе с машиной, внимательно прочитайте инструкцию и убедитесь, что Вам все понятно.

Пользуйтесь средствами индивидуальной защиты. См. раздел 'Средства защиты пользователя'.

- Позаботьтесь, чтобы в рабочей зоне не находилось людей и животных.
- Выполняйте ежедневное обслуживание. См. указания в разделе "Техническое обслуживание".

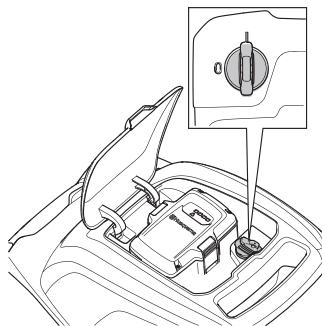
Аккумулятор

- 1 Зарядите аккумулятор. Для получения дополнительных сведений см. раздел 'Уход за аккумуляторной батареей'.
- 2 Установите аккумуляторную батарею в соответствующий отсек устройства и проверьте состояние батареи.

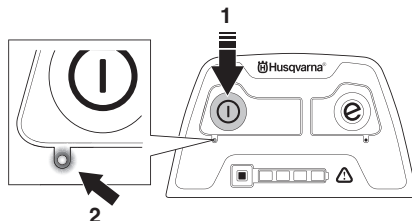


Запуск

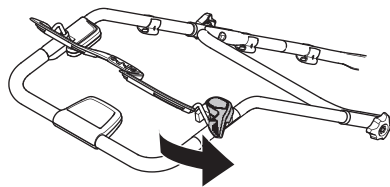
- 1 Поверните предохранительный ключ под крышкой аккумуляторной батареи в положение '1'.



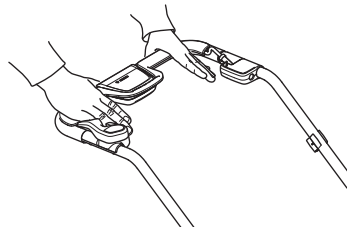
- 2 Встать за машиной.
- 3 Удерживайте кнопку вкл./выкл. (1) на панели до тех пор, пока светодиод (2) не загорится зеленым. Зеленый индикатор указывает на то, что устройство включено.



- 4 Отпустите ограничитель запуска.



- 5 Передвиньте рукоятку тормоза двигателя по направлению к рукоятке.



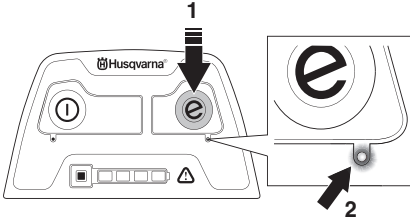
Устройство будет выключено автоматически после 10 минут в неактивном состоянии.

ЭКСПЛУАТАЦИЯ

SavE mode

Машина оснащена функцией экономии ресурса аккумулятора (SavE). В большинстве случаев режим 'SavE' является оптимальным при кошении травы и дает самый продолжительный рабочий цикл.

- Включите функцию, нажав на кнопку SavE (1). При активации данной функции загорается зеленый светодиод (2).



- Отключите функцию экономичного режима, нажав на кнопку SaveE (1). При отключении функции SavE зеленый светодиод (2) гаснет.

Функция SavE отключается автоматически, если условия работы требуют более высокой производительности.

Функция SavE автоматически включается повторно, как только это позволяют условия работы.

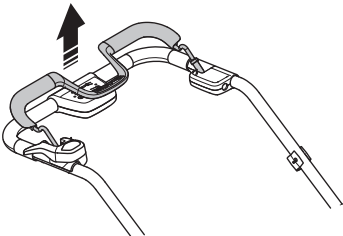
Рабочий режим

Устройство может работать в 3 различных режимах для обеспечения оптимальных рабочих условий.

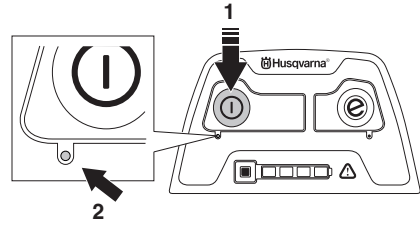
- 1 Стандартный режим
- 2 SavE mode - Выбор функции SavE активен
- 3 Режим полной нагрузки - Частота вращения и мощность двигателя автоматически увеличиваются при высокой нагрузке, например, при срезании высокой или влажной травы. Двигатель вернется в стандартный режим после снижения нагрузки.

Остановка

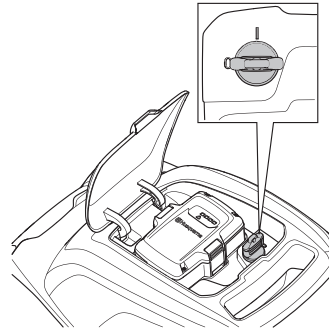
- 1 Остановите двигатель, отпустив рукоятку тормоза двигателя.



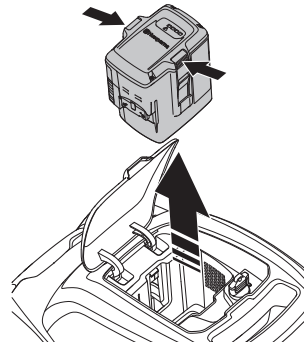
- 2 Удерживайте кнопку вкл./выкл. (1) на панели до тех пор, пока зеленый светодиод (2) не погаснет.



- 3 Откройте защитную крышку на устройстве и поверните предохранительный ключ в положение '0'.



- 4 При снижении уровня заряда аккумуляторную батарею следует зарядить. Для получения дополнительных сведений см. раздел 'Уход за аккумуляторной батареей'.
- 5 Извлеките аккумулятор из машины, нажав две кнопки фиксатора и выдвинув его.



Устройство будет выключено автоматически после 10 минут в неактивном состоянии.

ВАЖНО! Предотвратите непреднамеренный запуск, повернув предохранительный ключ в положение '0', сняв аккумуляторную батарею и подождав не менее 5 секунд.

ТЕХНИЧЕСКОЕ ОБСЛУЖИВАНИЕ

Общие сведения



ПРЕДУПРЕЖДЕНИЕ! Пользователь может выполнять только такие работы по обслуживанию и сервису, которые описаны в данном руководстве. Обслуживание большего охвата должно выполняться авторизованной сервисной мастерской.

Предотвратите непреднамеренный запуск в ходе транспортировки, технического обслуживания или ремонта, повернув предохранительный ключ в положение '0', сняв аккумуляторную батарею и подождя не менее 5 секунд.

Срок службы машины может быть укорочен и риск аварии увеличен, если обслуживание машины не выполняется правильным образом и если сервис и/или ремонт не были выполнены профессионально. Если вам требуется дополнительная информация, обратитесь в ближайшую мастерскую по обслуживанию.

- Ваш дилер Husqvarna должен регулярно проверять устройство и выполнять необходимую регулировку и ремонт.
- Замените все поврежденные, сломанные или изношенные детали.
- Пользуйтесь только оригинальными запчастями.

График технического обслуживания

В графике обслуживания указано, какие части машины требуют технического обслуживания, и с какими интервалами оно должно производиться. Эти интервалы рассчитаны исходя из ежедневного использования машины, и могут меняться в зависимости от частоты использования.



ПРЕДУПРЕЖДЕНИЕ! Предотвратите непреднамеренный запуск в ходе транспортировки, технического обслуживания или ремонта, повернув предохранительный ключ в положение '0', сняв аккумуляторную батарею и подождя не менее 5 секунд.

	Перед началом работы	Еженедельное обслуживание	Ежемесячное обслуживание
Общая проверка	X		
Чистка	X		
Убедитесь, что иммобилайзер работает*	X		
Регулярно проверяйте функции безопасности машины и исправность соответствующего оборудования.	X		
Убедитесь, что кнопка вкл./выкл. находится в рабочем состоянии и не повреждена.	X		
Проверьте целостность аккумулятора.	X		
Проверьте заряд аккумулятора.	X		
Убедитесь в том, что кнопка разблокировки аккумуляторной батареи работает и крепит аккумуляторную батарею к машине.	X		
Проверьте исправность и целостность зарядного устройства аккумулятора.		X	
Проверьте наличие контакта между аккумулятором и машиной, а также между аккумулятором и зарядным устройством.			X
Проверьте режущее оборудование**. Не пользуйтесь тупыми ножами, ножами с трещиной или поврежденными ножами.	X		
Убедитесь, что режущая дека не имеет повреждений и таких видимых дефектов, как трещины.*	X		
Проверьте рукоятку моторного тормоза. Отпустите рукоятку моторного тормоза и убедитесь, что электродвигатель остановился.	X		

* См. указания в разделе 'Средства защиты машины'.

** См. указания в разделе 'Режущее оборудование'.

Общая проверка

- Проверьте затяжку гаек и винтов.
- Убедитесь, что при этом не защемлена проводка.

ТЕХНИЧЕСКОЕ ОБСЛУЖИВАНИЕ

Чистка

- Очистите пластмассовые детали чистой и сухой тканью.
- Не используйте моечный агрегат высокого давления для чистки машины.
- Запрещается лить воду непосредственно на двигатель.
- Запрещается выполнять чистку аккумуляторной батареи или зарядного устройства водой.
- По окончании работы производите очистку машины.
- Очистите газонокосилку от листьев, травы и т.д. Не мойте устройство водой, т.к. она может попасть в аккумуляторную батарею или двигатель и привести к повреждению устройства или короткому замыканию.
- Если разъем аккумулятора загрязнился, почистите его с помощью сжатого воздуха или мягкой щетки.
- Перед установкой аккумуляторной батареи в зарядное устройство убедитесь, что аккумуляторная батарея и зарядное устройство очищены от грязи и что клеммы аккумулятора и зарядного устройства сухие и чистые.
- Направляющие аккумуляторной батареи должны быть очищены от грязи.

Режущее оборудование

- Проверьте режущее оборудование на наличие повреждений или трещин. Поврежденное режущее оборудование следует обязательно заменить.
- Убедитесь, что ножи надежно установлены и сбалансированы.



ПРЕДУПРЕЖДЕНИЕ! Всегда надевайте прочные защитные перчатки при ремонте и техническом обслуживании режущего оборудования. Нож очень острый, что при неосторожном обращении может легко привести к порезам.

ВНИМАНИЕ! После заточки ножи необходимо сбалансировать.

При столкновении с препятствием, приведшим к поломке, необходимо заменить поврежденные ножи.

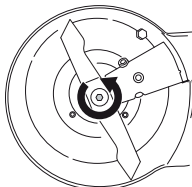
Замена лезвий



ПРЕДУПРЕЖДЕНИЕ! Предотвратите непреднамеренный запуск, повернув предохранительный ключ в положение '0', сняв аккумуляторную батарею и подождите не менее 5 секунд.

Разборка:

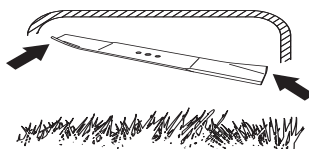
- Отверните винт, фиксирующий нож.



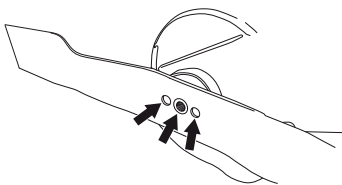
- Снять использованную режущую насадку. Осмотреть крепление лезвий на наличие повреждений. Также необходимо убедиться, что винт ножа не поврежден, а вал двигателя не согнут.

Сборка:

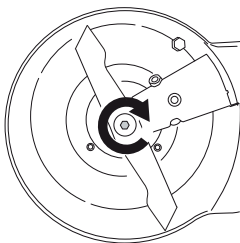
- Нож необходимо устанавливать таким образом, чтобы находящиеся под углом края были обращены вверх по отношению к крышке.



- Убедитесь, что режущее устройство правильно отцентровано на вале.



- Установите шайбу и затяните винт ножа надлежащим образом. Момент затяжки винта равен 20 Нм.



- Провернуть лезвие рукой, убедиться, что оно вращается свободно.
- Произвести пробный запуск машины.

ВАЖНО!

Необходимо быть осторожным и руководствоваться здравым смыслом. Избегайте работ, для которых, по вашему мнению, уровень вашей квалификации недостаточен. Если после изучения настоящих инструкций у вас возникли вопросы относительно эксплуатации машины, прежде чем приступить к работе, обратитесь за консультацией к специалисту. Обратитесь к официальному дилеру.

Всегда используйте оригинальные детали. Для получения более подробной информации см. раздел «Технические данные».

ТЕХНИЧЕСКОЕ ОБСЛУЖИВАНИЕ

Устранение неисправностей

Поиск и устранение неисправностей аккумуляторной батареи и/или зарядного устройства во время зарядки.

Аккумулятор

Светодиодный дисплей	Возможные неисправности	Возможные действия
Мигает зеленый светодиод активации.	Аккумулятор разряжен.	Зарядите аккумулятор.
Мигает светодиод, указывающий на возникновение ошибки.	Аккумуляторная батарея разряжена.	Зарядите аккумулятор.
	Отклонение температуры.	Используйте аккумуляторную батарею при температуре окружающей среды в диапазоне от -10 °C до 40 °C.
	Перенапряжение.	Убедитесь, что напряжение в сети соответствует напряжению, указанному на табличке на машине Извлеките аккумуляторную батарею из зарядного устройства. Подождите 5 секунд и снова попытайтесь зарядить аккумуляторную батарею. Если проблема не решена, обратитесь в авторизованную сервисную мастерскую.
СВЕТОДИОД ОШИБКИ горит	Слишком большая разница в напряжении ячеек.	Обратитесь к официальному дилеру.

Зарядное устройство

Светодиодный дисплей	Возможные неисправности	Возможные действия
Мигает светодиод, указывающий на возникновение ошибки.	Отклонение температуры.	Используйте зарядное устройство только при температуре окружающей среды в пределах от 5 °C до 40 °C.
СВЕТОДИОД ОШИБКИ горит		Обратитесь к официальному дилеру.

Панель управления

Панель с клавишами	Возможные неисправности	Возможные действия
СВЕТОДИОД ОШИБКИ мигает	Перегрузка.	Предотвратите непреднамеренный запуск, повернув предохранительный ключ в положение '0', сняв аккумуляторную батарею и подождите не менее 5 секунд. Следите за тем, чтобы нож вращался свободно.
	Перегрев управления электродвигателем.	
	Нож заблокирован.	
	Если частота вращения двигателя упадет ниже критического значения, двигатель остановится.	Если проблема не решена, обратитесь к авторизованному сервисному дилеру за дополнительной информацией.

ТЕХНИЧЕСКИЕ ДАННЫЕ

Технические данные

	LC 141Li
Двигатель	
Тип двигателя	Двигатель постоянного тока BLDC (бесщеточный), 36 В
Частота вращения двигателя - SavE, об/мин	2700
Частота вращения двигателя - номинальная, об/мин	3100
Частота вращения двигателя - высокая нагрузка, об/мин	3700
Мощность мотора - макс. кВт	0,8
Мощность двигателя - номинальная, кВт	0,55
Вес	
Вес без аккумулятора, кг	20
Аккумулятор*	
Тип аккумулятора	36 В пост. тока, литий-ионная
Рабочий цикл аккумулятора	
Время непрерывной работы аккумуляторной батареи, мин, (автономный режим) с включенной функцией SavE, с аккумулятором Husqvarna 4,2 А/ч.	50
Время непрерывной работы аккумуляторной батареи, мин, (автономный режим) с включенным стандартным режимом, с аккумулятором Husqvarna 4,2 А/ч.	40
Эмиссия шума (См. прим.1)	
Уровень шума, измеренный дБ(А)	91
Уровень шума, гарантированный L_{WA} дБ(А)	94
Уровни шума (См. Примечание 2)	
Уровень звукового давления на уши оператора, дБ(А)	83
Уровни вибрации (См. Примечание 3)	
Рукоятка, m/s^2	2,0
Резущее оборудование	
Высота стрижки, мм	25-70
Ширина реза, см	41
Нож	Collect
Артикул	5104364-10
Объем травосборника, л	50

* Устройство совместимо со всеми аккумуляторными батареями Husqvarna. Для достижения оптимальных результатов и надежной производительности рекомендуется использовать аккумуляторную батарею Husqvarna BLi150.

Прим. 1 Эмиссия шума в окружающую среду измеряется как шумовой эффект (L_{WA}) согласно Директиве ЕС 2000/14/EG. Примечание 2: Указанные данные об уровне шумового давления имеют типичный статистический разброс (стандартное отклонение) в 1,2 дБ (А). Примечание 3: Указанные данные об уровне вибрации имеют типичный статистический разброс (стандартное отклонение) 0,2 m/s^2 .

В данной машине используйте только оригинальные аккумуляторы BLi от Husqvarna.

Зарядные устройства, соответствующие указанному типу аккумуляторов, BLi.		
Зарядное устройство	QC120	QC330
Напряжение сети, В	220-240	100-240
Частота, Гц	50-60	50-60
Объем, W	125	330

ТЕХНИЧЕСКИЕ ДАННЫЕ

ДЕКЛАРАЦИЯ СООТВЕТСТВИЯ ЕС

(Только для Европы)

Husqvarna AB, SE-561 82 Huskvarna, Швеция, телефон: +46-36-146500, с полной ответственностью заявляет, что газонокосилка Husqvarna LC 141Li, выпускаемая, начиная с серийного номера 15XXXXXXXX и далее, соответствует следующим требованиям директив ЕС:

- от 17 мая 2006 года, 'о машинах и механизмах' 2006/42/ЕС.
- от 26 февраль 2014 года, "об электромагнитной совместимости" 2014/30/EU.
- от 8 мая 2000 года 'об эмиссии шума в окружающую среду" 2000/14/ЕС.

Дополнительная информация по эмиссиям шума приведена в разделе Технические характеристики.

Были использованы следующие стандарты: EN 62133, EN 60335-2-29, EN 60335-1:2012+A11:2014, EN 60335-2-77:2010, EN 62233:2008, EN 55014-1:2006/+A1:2009/+A2:2011, EN 55014-2:1997/+A1:2001/+A2:2008

Зарегистрированной организацией 3059, Intertek Testing & Certification Ltd., 58 Jinfeng Road, Yuyao, Zhejiang 315403, КНР, была проведена оценка соответствия согласно приложению VI к Директиве 2000/14/ЕС с выдачей сертификата под номером: 71055

Хускварна, 16 сентября 2015 г.



Claes Losdal, Директор отдела разработок/Садовая техника
(уполномоченный представитель Husqvarna AB, ответственный за техническую документацию.)

УМОВНІ ПОЗНАЧЕННЯ

Визначення символів

УВАГА! Використовується, якщо існує ризик серйозної травми чи смерті користувача, або значних пошкоджень навколишніх об'єктів внаслідок порушення інструкцій, наведених у цьому посібнику.



Перед експлуатацією культиватора уважно прочитайте це керівництво та переконайтесь, що Вам все зрозуміло.



Слідкуйте за тим, щоб люди та тварини знаходилися далеко від робочої зони.



Остерігайтесь рикошету та предметів, що відскакують.



Увага: обертальний різець. Не наближайте до нього руки та ноги.



Увага: обертальні частини. Не наближайте до них руки та ноги.



Перед виконанням технічного обслуговування або ремонтних робіт видаліть знімні захисні засоби.



IPX1 – захист від крапель, що падають вертикально

IPX1

Захищайте від дощу.



Цей виріб відповідає належним вимогам ЄС.



Шумові викиди у навколишнє середовище відповідають нормам ЄС. детальнішу інформацію про шумові викиди інструменту подано у розділі "Технічні дані" та на бірці.



Утилізацію цього інструмента слід здійснювати на спеціалізованому підприємстві. (Лише для країн Європи)



Постійний струм.
36V



Описання рівнів попередження

Існують три рівні попередження.

УВАГА!



УВАГА! Використовується, якщо існує ризик травмування користувача або пошкодження навколишніх об'єктів внаслідок порушення інструкцій, наведених у цьому керівництві.

ВАЖЛИВО!



ВАЖЛИВО! Використовується, якщо існує ризик травмування користувача або пошкодження навколишніх об'єктів внаслідок порушення інструкцій, наведених у цьому керівництві.

УВАГА!

УВАГА! Використовується, якщо існує ризик пошкодження навколишніх об'єктів або пристрою, внаслідок порушення інструкцій, наведених у цьому керівництві.

Зміст

УМОВНІ ПОЗНАЧЕННЯ	
Визначення символів	382
Описання рівнів попередження	382
ЗМІСТ	
Зміст	383
ПРЕЗЕНТАЦІЯ	
Шановний користувачу,	38
	4
Інструкції перед використанням газонокосарки	38
	4
ЩО Є ЩО?	
Деталі газонокосарки	385
УСТАТКОВАННЯ ДЛЯ БЕЗПЕЧНОЇ РОБОТИ ПРИСТРОЮ	
Загальне	386
МОНТАЖ ТА НАЛАШТУВАННЯ	
Загальне	387
Ручка	387
Травозбірник	389
Вставка для мульчування	389
Висота різання	389
ПОВОДЖЕННЯ З БАТАРЕЄЮ	
Акумулятор	39
	0
Транспортування та зберігання	391
Утилізація акумуляторної батареї, зарядного пристрою та інструмента	391
КОРИСТУВАННЯ	
Особисте захисне спорядження.	392
Загальні правила безпеки	392
Основні прийоми роботи	393
Транспортування та зберігання	393
Пуск та вимикання	39
	4
ТЕХНІЧНЕ ОБСЛУГОВУВАННЯ	
Загальне	396
Графік проведення технічного обслуговування	396
Загальна перевірка	396
Чищення	397
Ріжуче спорядження	397
Графік пошуку несправностей	398
ТЕХНІЧНІ ХАРАКТЕРИСТИКИ	
Технічні дані	399
Декларація відповідності стандартам Європейського Союзу	40
	0

ПРЕЗЕНТАЦІЯ

Шановний користувачу,

Поздоровляємо, що Ви вирішили купити продукт Husqvarna! Традиції Husqvarna починаються з 1689 року, коли шведський король Карл XI наказав спорудити фабрику на берегах ріки Husqvarna для виробництва мушкетів. Таке розміщення було логічним, тому що гідравлічна енергія цієї ріки використовувалася для створення підприємства, що працюватиме на ній і надалі. Протягом більш ніж 300 років існування фабрика Husqvarna зробила багато різних виробів: від дров'яних печей до сучасного кухонного устаткування, швейних машин, велосипедів, мотоциклів тощо. У 1956 році з'явилися перші газонокосарки, що приводяться в рух двигуном, потім у 1959 році з'явилися ланцюгові пилки, у цій галузі Husqvarna працює і сьогодні.

Сьогодні Husqvarna - один із провідних виробників продукції для лісівництва й садівництва, якість якої є нашим вищим пріоритетом. Концепція бізнесу складається в розробці, виробництві й торгівлі інструментами, що приводяться в рух двигуном, для лісівництва й садівництва, а також будівельної промисловості. Метою Husqvarna є також бути попереду всіх стосовно ергономіки, застосовності, безпеки й захисту навколишнього середовища. Це і є причина, чому ми розробили стільки різних особливостей для наших виробів у цих галузях.

Ми впевнені, що Ви будете задоволені якістю та роботою нашого виробу впродовж багатьох років. Придбання нашого виробу надає Вам право на отримання професійної допомоги з ремонту та обслуговування, коли у цьому виникне потреба. Якщо продавець, у якого Ви придбали інструмент, не є одним із наших уповноважених представників, дізнайтеся адресу найближчої майстерні з обслуговування.

Ми бажано, щоб Ви були задоволені цим виробом і щоб він надовго став Вашим помічником. Поставтеся до цього посібника користувача як до цінного документу. дотримуючись викладених у ньому вказівок (щодо користування, обслуговування, догляду та ін.), Ви продовжите термін служби інструменту та зможете згодом вигідніше його продати в разі потреби. Якщо Ви продасте інструмент, обов'язково передайте покупцеві і цей посібник користувача.

дякуємо за використання виробу Husqvarna.

Стратегія Husqvarna AB – постійна розробка нових виробів, а тому він залишає за собою право змінити конструкцію і зовнішній вигляд виробів без попереднього повідомлення.

Інструкції перед використанням газонокосарки

- Будь ласка, уважно прочитайте посібник користувача.
- Перевірте, щоб ріжуче обладнання було правильно встановлено та відрегульовано. Інструкції дивіться під заголовком 'Монтаж'.



УВАГА! Тривала робота оператора в умовах сильного шуму може спричинити погіршення слуху. Завжди користуйтеся відповідними захисними навушниками.

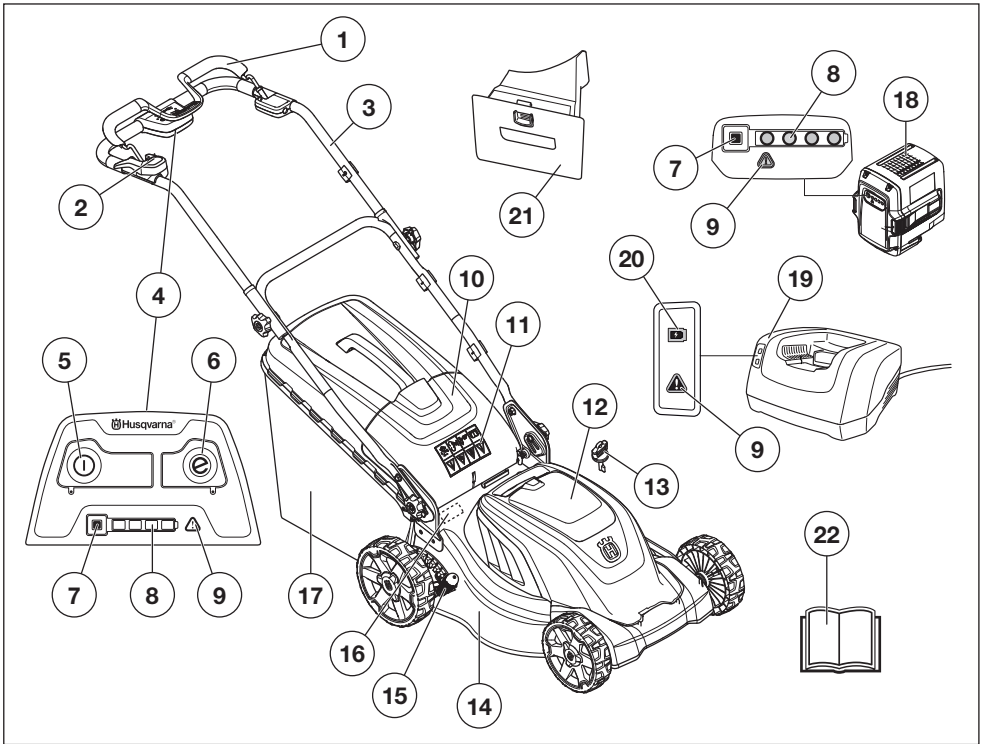


УВАГА! За жодних обставин не можна вносити зміни в конструкцію культиватора без дозволу виробника. Використовуйте тільки оригінальні запчастини. Внесення змін чи використання запчастин та аксесуарів, не схвалених виробником, може привести до травми користувача чи інших людей, або до смертельних наслідків.



УВАГА! Газонокосарка є небезпечним інструментом, якщо користуватися нею недбало чи неправильно, і може спричинити серйозну чи навіть смертельну травму. Дуже важливо, щоб ви прочитали цей посібник користувача та зрозуміли його зміст.

ЩО Є ЩО?



Деталі газонокосарки

- | | |
|---------------------------------------|--|
| 1 Гальмівна рукоятка двигуна | 12 Кришка акумулятора |
| 2 Імобілайзер | 13 Знімний захисний засіб |
| 3 Ручка/рукоятка | 14 Кожух леза |
| 4 Панель керування | 15 Управління висотою різання |
| 5 Кнопка увімкнення й вимкнення | 16 Заводська табличка |
| 6 Кнопка SavE | 17 Травозбірник |
| 7 Кнопка індикатора стану акумулятора | 18 Акумулятор (аксесуар) |
| 8 Індикатор стану заряду акумулятора | 19 Зарядний пристрій (аксесуар) |
| 9 Індикатор попередження (ERROR LED) | 20 Індикатор активації |
| 10 Задній дефлектор | 21 Заглушка для мульчування (аксесуар) |
| 11 Позначення | 22 Посібник користувача |

УСТАТКОВАННЯ ДЛЯ БЕЗПЕЧНОЇ РОБОТИ ПРИСТРОЮ

Загальне

В цьому розділі описано спорядження для безпечної роботи і його призначення, та пояснено, як потрібно проводити перевірку та обслуговування для правильного функціонування цього спорядження.



УВАГА! Ніколи не використовуйте інструмент із дефектами спорядження для безпечної роботи! Якщо інструмент не відповідає хоча б одній із вимог перевірки, зверніться до центру обслуговування для ремонту.

Для запобігання ненавмисному запуску двигуна переведіть запобіжник у положення «0», вийміть акумулятор і почекайте принаймні 5 секунд.

Кожух леза

- Кожух леза призначений для зниження вібрації та ризику порізів.

Перевірка кожуха леза

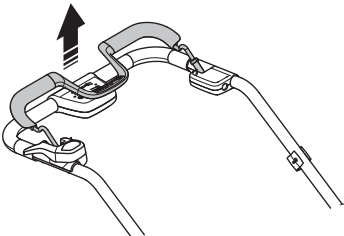
- Кожух леза не повинен бути пошкоджений або деформований, на ньому не має бути видимих дефектів, наприклад тріщин.

Гальмівна рукоятка двигуна

- Гальмо двигуна використовується для зупинки двигуна. При відпусканні ручки гальма двигуна двигун має зупинитися.

Перевірка ручки гальма двигуна

- Увімкніть машину згідно з інструкціями щодо запуску, наведеними в розділі «Запуск і зупинення двигуна», і відпустіть ручку гальмування двигуна. Двигун має зупинитися. Гальмо двигуна завжди має бути відрегульоване таким чином, щоб двигун зупинявся протягом 3 секунд. Якщо протягом 3 секунд двигун не зупиниться, зверніться до уповноваженого дилера з обслуговування.

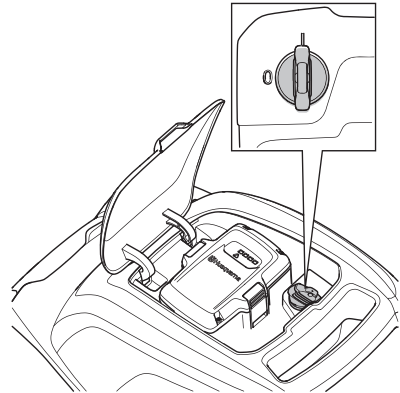


Знімний захисний засіб

Запобіжник розташований поруч з акумулятором під кожухом. Запобіжник призначений для активації акумулятора, що забезпечує живлення двигуна.

Перевірка справності запобіжника

- Перевірити справність запобіжника можна шляхом запуску та зупинення двигуна. Інструкції дивіться під заголовком 'Пуск та вимкнення'.
- Двигун має запускатися лише за умови, якщо запобіжник знаходиться в положенні «1».

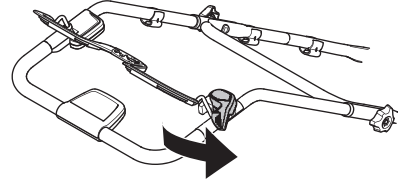


Імобілайзер

Імобілайзер запобігає ненавмисному запуску двигуна шляхом блокування ручки.

Перевірте обмежувач пуску

- Складіть ручку гальмування двигуна в напрямку рукоятки та переконайтеся, що імобілайзер запобігає активації стартерного двигуна важелем.



- Перевірте, щоб після активації обмежувача пуску він безперешкодно повертався до початкового положення.

МОНТАЖ ТА НАЛАШТУВАННЯ

Загальне

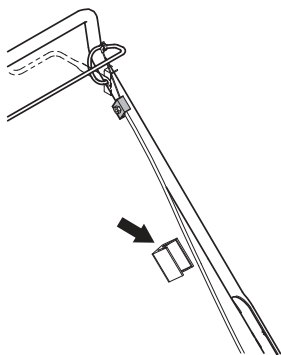


ВАЖЛИВО! Для запобігання ненавмисному запуску двигуна переведіть запобіжник у положення «0», вийміть акумулятор і почекайте принаймні 5 секунд.

Ручка

Збирання

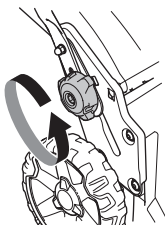
- 1 Помістіть трубоподібну конструкцію руків'я прямо навпроти нижньої частини руків'я.
- 2 Спочатку розташуйте напрямний штифт у нижньому отворі на ручці.
- 3 Потім відцентруйте один із отворів для фіксувального гвинта з отвором на ручці.
- 4 Закрутіть гвинт, шайбу та фіксувальну голівку. Ретельно затягніть фіксуючі голівки.
- 5 Скористайтеся тримачем кабелю, що додається в комплекті, для кріплення кабелю до ручки. Під час установлення не натягуйте кабель надто сильно. Якщо ручку складено в положення для транспортування, надто сильне натягнення дроту може спричинити пошкодження.



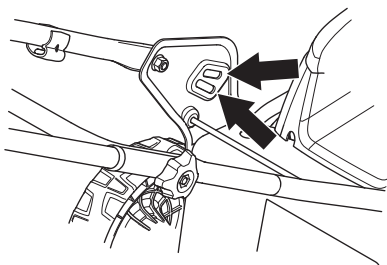
Установки

Висота руків'я

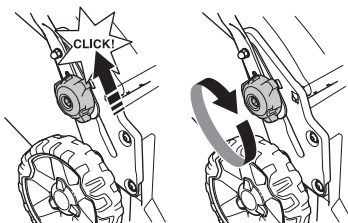
- 1 Відпустіть нижні фіксуючі голівки.



- 2 Відкрутіть фіксувальну голівку, шайбу та гвинт.
- 3 Руків'я має два положення по висоті,
- 4 Зафіксуйте ручку на потрібній висоті, розмістивши фіксувальний гвинт в одному із двох отворів.



- 5 Закрутіть гвинт і фіксувальну голівку.
- 6 Заведіть фіксуючі головки вгору в бік руків'я, допоки вони не увіпруться в корпус машини і ви не почуете клацання. Ретельно затягніть фіксуючі голівки.



МОНТАЖ ТА НАЛАШТУВАННЯ

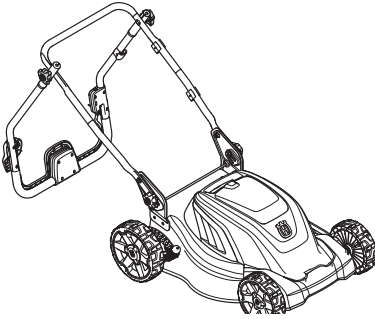
Положення для транспортування



УВАГА! Для запобігання ненавмисному запуску двигуна під час транспортування, технічного обслуговування або ремонтних робіт переведіть запобіжник у положення «0», вийміть акумулятор і почекайте принаймні 5 секунд.

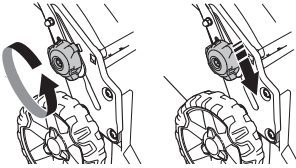
Руків'я можна також скласти для економії місця під час транспортування чи зберігання машини.

- 1 Переведіть запобіжник у положення «0» і вийміть акумулятор.
- 2 Відпустіть дві фіксувальні голівки на верхній частині ручки та складіть ручку у заднє положення.

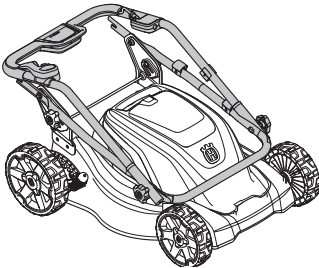


УВАГА! Верхня частина ручки складається лише назад. У разі неправильного складання ручки зростає ризик пошкодження кабелю.

- 3 Відпустіть нижні фіксуючі голівки.
- 4 Заведіть фіксуючі голівки в кінці жолобків з обох боків машини.

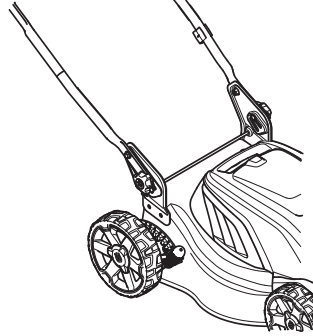


- 5 Складіть руків'я вперед.

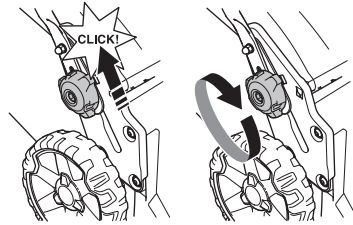


Робоче положення

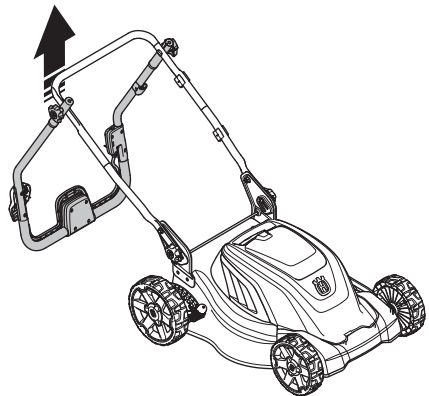
- 1 Підіймайте ручки, доки їх нижня частина не зафіксується у робочому положенні.



- 2 Підтягніть нижні фіксувальні голівки вгору в бік ручки, доки вони не увірнуться в корпус машини й не пролунає клацання.



- 3 Зафіксуйте руків'я за допомогою фіксуючої голівки.
- 4 Складіть верхню частину ручки та затягніть фіксувальні голівки з обох боків.



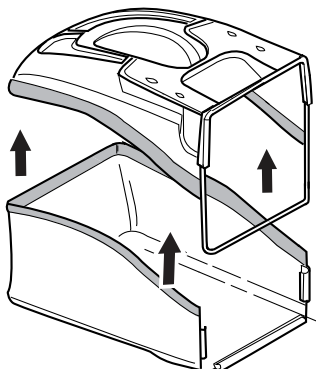
МОНТАЖ ТА НАЛАШТУВАННЯ

Травозбірник

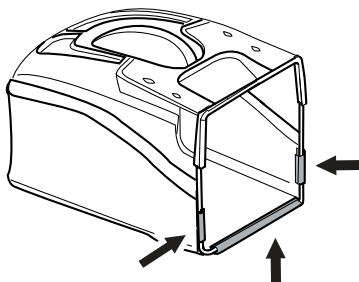
Збирання

Встановіть пакет для травозбірника.

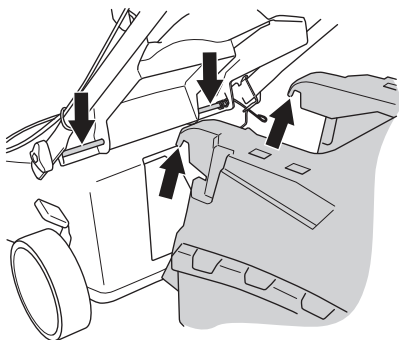
- 1 Вставте рамку травозбірника у жолоби навколо верхньої кришки та натискайте на рамку, доки вона не стане на місце.



- 2 Закріпіть три защіпки на рамі верхньої кришки.



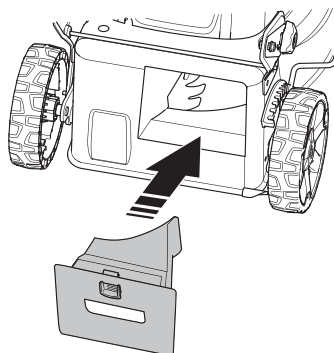
- 3 Прикріпіть гаки у верхньому краї рами.



Вставка для мульчування - Насадки

Приладдя для мульчування, яке продається окремо, дозволяє використовувати косарки з установленим травозбірником для мульчування. До комплекту входить заглушка для мульчування та лезо.

- 1 Підніміть задній щиток і витягніть травозбірник.
- 2 Вставте заглушку для мульчування в канал збірника.



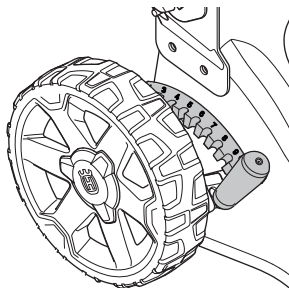
- 3 Закрийте задній щиток.
- 4 Замініть лезо на Комбіноване лезо, що входить до комплекту постачання. Щоб довідатися більше, див. розділ 'Ріжуче спорядження'.

Висота різання

УВАГА! Не встановлюйте занадто низьку висоту різання, оскільки різці можуть зачепитися за нерівності землі.

Можна встановити десять різних рівнів висоти різання.

- Відведіть важіль назад для більшої висоти різання та вперед для меншої висоти різання.



ПОВОДЖЕННЯ З БАТАРЕЄЮ

Акумулятор

Загальне



УВАГА! Ризик ураження електричним струмом та короткого замикання. Використовуйте справні настінні розетки відповідного типу. Перевірте кабель на відсутність пошкоджень. Виявивши будь-які пошкодження кабелю, замініть його.

Перед першим використанням акумуляторної батареї її обов'язково слід зарядити. Регулярно перевіряйте справність батареї та зарядного пристрою.

Обов'язково прочитайте посібник, що постачається з акумулятором і зарядним пристроєм.

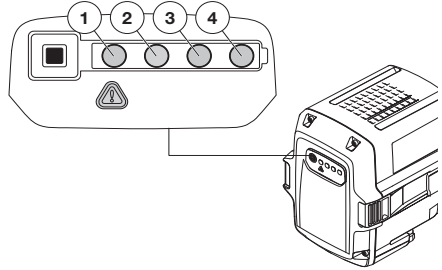
Пам'ятайте:

- Заряджайте батарею за допомогою наданого у комплекті зарядного пристрою.
- Зарядний пристрій потрібно підключати до заземленої розетки.
- Не заряджайте акумулятор довше 24 годин.
- Під час заряджання акумулятора не піддавайте його впливу прямих сонячних променів.
- Не заряджайте акумулятор за температури нижче +5° С.
- Акумулятор потрібно заряджати в сухому, добре провітрюваному приміщенні, запобігаючи впливу води, вологи, оливи та мастила.
- Забороняється заряджати акумулятор поблизу легкозаймистих речовин або газів.

Батарея

На дисплеї відображається інформація про поточний стан заряду акумулятора та проблеми, які він зазнає. Інформація про стан заряду акумулятора відображається протягом 5 секунд після натискання кнопки перевірки стану акумулятора. Якщо виникає якась несправність, на позначці акумулятора

з'являється символ попередження. Див. розділ «Усунення несправностей».



Світлодіодні індикатори	Батарея
Усі світлодіоди світять	Акумуляторна батарея повністю заряджена (75-100%).
Горять світлодіоди 1, 2 та 3.	Ємність батареї 50–75 %
Горять світлодіоди 1 та 2.	Ємність батареї 25–50 %
Горить світлодіод 1.	Ємність батареї 0–25 %
Блимає світлодіод 1.	Акумуляторна батарея розряджена. Зарядіть батарею.

Зарядка батареї

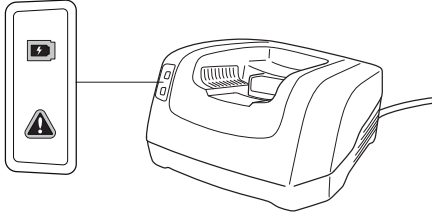
Перед першим використанням акумуляторної батареї її обов'язково слід зарядити.

- Зарядний пристрій слід приєднувати лише до джерел електроживлення з напругою та частотою, вказаними на заводській таблиці.
- Вставте штепсель електричного живлення у розетку електромережі.
- Приєднання зарядного пристрою
- Встановіть батарею в зарядний пристрій. Переконайтеся в тому, що батарея приєднана до зарядного пристрою.
- Зелений індикатор зарядки на зарядному пристрої вмикається, коли акумулятор підключається до зарядного пристрою.
- Коли загораються всі світлодіоди, це означає, що батарея повністю заряджена.
- Не заряджайте акумулятор довше 24 годин.
- Витягніть штепсель із розетки. Не тягніть за електричний дріт.
- Вийміть акумулятор.

ПОВОДЖЕННЯ З БАТАРЕЄЮ

Стан зарядки

Літій-іонні акумулятори можна заряджати за будь-якого рівня зарядки. Процес зарядки можна зупинити або почати за будь-якого рівня зарядки акумулятора. Акумулятор не буде пошкоджено.



Світлодіодні індикатори	Стан зарядки
Блимає світлодіод 1.	Ємність батареї 0–25 %
Світлодіод 1 горить, світлодіод 2 блимає.	Ємність батареї 25–50 %
Світлодіоди 1 і 2 горять, світлодіод 3 блимає	Ємність батареї 50–75 %
Світлодіоди 1, 2 та 3 горять, світлодіод 4 блимає	Ємність батареї 75–100 %
Горять світлодіоди 1, 2, 3 та 4.	Коли загораються всі світлодіоди, це означає, що батарея повністю заряджена.

Транспортування та зберігання

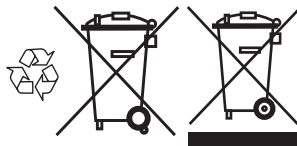
- Літій-іонна акумуляторна батарея є небезпечним вантажем, перевезення якого регулюється відповідним законодавством.
- Комерційні перевізники повинні дотримуватися спеціальних правил щодо пакування та маркування таких вантажів.
- Під час підготовки вантажу до відправлення необхідно отримати консультацію фахівця з небезпечних речовин. Крім законодавства, слід також дотримуватися будь-яких національних нормативних документів, що стосуються небезпечних вантажів.
- Клеми акумуляторної батареї потрібно ізолювати, щоб не допустити короткого замикання. Корпус батареї слід надійно зафіксувати всередині упаковки, щоб він не рухався протягом транспортування.
- Надійно зафіксуйте пристрій для транспортування.

- Готуючись до зберігання чи транспортування інструмента, завжди слід виймати батарею.
- Зберігайте акумуляторну батарею та зарядний пристрій в сухому місці, де не може накопичуватися волога або іній.
- Щоб уникнути нещасних випадків, переконайтеся, що акумулятор не підключено до косарки, коли її прибрано на зберігання.
- Заборонено зберігати батарею в місцях, де можуть утворюватися статичні заряди. Заборонено зберігати акумуляторну батарею в металевих ящиках.
- Зберігайте батарею та зарядний пристрій в місцях з температурою від 5°C до 45°C, захищених від прямих сонячних променів.
- Зберігайте батарею в сухому місці в закритому приміщенні.
- Зберігайте механічну пилку у місцях не доступних дітям та стороннім особам.
- Перед зберіганням інструменту протягом довгого часу, переконайтеся, що він почищений і що проведені всі відповідні роботи з обслуговування.
- Перед зберіганням необхідно повністю зарядити акумулятор. При зберіганні в розрядженому стані акумулятор може пошкодитися.

Утилізація акумуляторної батареї, зарядного пристрою та інструмента

Символи на виробі або його упакуванні показують, що з цим виробом не можна поводитись як із побутовими відходами. Його треба здавати у відповідний пункт виймання на переробку для виймання електричного та електронного устаткування.

Забезпечуючи правильний догляд за цим виробом, ви можете допомогти нейтралізувати потенційний негативний вплив на довкілля та людей, який в іншому разі може виникнути через неправильну утилізацію виробу. Детальніше про переробку цього виробу дізнайтесь у органах місцевого самоврядування, місцевій службі з приймання виробів на переробку чи в крамниці, де ви купили цей виріб.



Особисте захисне спорядження.

Кожного разу при роботі з інструментом необхідно користуватися відповідним особистим захисним спорядженням. Особисте захисне спорядження не може повністю ліквідувати небезпеку травмування, але при нещасному випадку воно знизить ступінь важкості травми. Зверніться до продавця по допомогу у виборі правильного спорядження.

Обов'язково вдягайте:

- Використовуйте засоби захисту органів слуху, щоб звести до мінімуму ризик порушення органів слуху.
- Міцні черевики або чоботи з неслизькою підшвою.
- Цупкі довгі штани. Не надягайте на час роботи шорти, сандалі, а також не ходіть босоніж.
- За необхідності треба надягати рукавички, наприклад під час установлення, перевірки або чищення різальних насадок.

Загальні правила безпеки

Цей розділ описує основні правила безпеки при користуванні механічною пилюкою. Ця інформація в жодному разі не замінить професійних навичок та досвіду.

- Перед експлуатацією культиватора уважно прочитайте це керівництво та переконайтесь, що Вам все зрозуміло.
- Пам'ятайте, що саме ви, користувач, є відповідальним за те, щоб люди та їхнє майно не наражалося на небезпеку та не страждали від нещасних випадків.
- Слідкуйте за тим, щоби пристрій був чистий. Усі помітки та позначки мають бути чіткими та розбірливими.

Завжди користуйтеся здоровим глуздом

Неможливо передбачити в посібнику всі ситуації, які можуть виникнути під час використання пристрою. Завжди будьте обережні та керуйтеся здоровим глуздом. Якщо виникла ситуація, коли ви не впевнені у власній безпеці, зупиніться та зверніться за порадою до фахівця. Зверніться до вашого дилера, центру обслуговування чи досвідченого користувача. Не беріться за виконання роботи, якщо ви не маєте достатньої впевненості!



УВАГА! Під час роботи цей інструмент створює електромагнітне поле. Це поле може за деяких умов взаємодіяти з активними чи пасивними медичними імплантатами. Для зменшення ризику серйозних або смертельних травм, перед початком роботи з інструментом ми рекомендуємо особам з медичними імплантатами проконсультуватися зі своїм лікарем та виробником медичного імплантату.



УВАГА! Використовується, якщо існує ризик серйозної травми чи смерті користувача, або значних пошкоджень навколишніх об'єктів внаслідок порушення інструкцій, наведених у цьому посібнику.

Ніколи не дозволяйте дітям або невідготовленим людям використовувати пристрій або здійснювати його технічне обслуговування.

Інструмент не можна використовувати особам із обмеженими фізичними чи розумовими можливостями або особам, які з медичних причин не придатні для управління інструментом, без нагляду особи, яка відповідає за їхню безпеку.

Забороняється користування цим пристроєм будь-кому іншому без попередньої перевірки розуміння змісту цього посібника користувача.

В жодному разі не користуйтеся інструментом, якщо Ви втомлені, вживали спиртні напої, приймаєте ліки або що-небудь, що може негативно вплинути на Ваш зір, реакцію, координацію рухів чи свідомість.



УВАГА! Внесення змін чи використання аксесуарів, не схвалених виробником, може призвести до травми користувача чи інших людей, або до смертельних наслідків. За жодних обставин не змінюйте конструкції інструменту без дозволу виробника. Завжди користуйтеся оригінальними запчастинами та приладдям.

Не вносите змін до цього виробу чи використовуйте його, якщо виявиться, що до нього були внесені зміни іншими особами.

Забороняється користуватися несправним пристроєм. Вживайте заходи техніки безпеки та дотримуйтеся вказівок із технічного обслуговування, наведених в інструкції. Деякі операції технічного обслуговування мають виконувати лише кваліфіковані фахівці. Дивіться розділ 'Технічне обслуговування'.

Завжди користуйтеся оригінальними запчастинами та приладдям.

Безпека робочої зони

- Перед початком скошування слід прибрати з газону гілки, сучки, каміння тощо.
- Предмети, які вдаряються об різальну насадку, можуть бути відкинуті і завдати пошкоджень людям та майну. Слідкуйте за тим, щоб люди і тварини знаходилися на достатній відстані від місця скошування.
- Заборонено використовувати інструмент у погану погоду, наприклад, під час туману, дощу або у вологих місцях, при сильному вітрі, холоді, ризику враження блискавкою тощо. Робота в погану погоду втворює, а також створює додаткову небезпеку, наприклад, слизькі поверхні.
- Переконайтеся, що люди, тварини чи будь-що інше навколо вас не перешкоджатиме керуванню інструментом.
- Бережіться коріння, каміння, сучків, ям, канав тощо. Перешкоди можуть ховатися у високій траві.
- Скошування на схилах може бути небезпечним. Не користуйтеся газонокосаркою на дуже крутих схилах. Газонокосарку не можна використовувати на схилах крутіше 15 градусів.
- На схилі слід працювати вздовж нього. Набагато легше працювати вздовж схилу, аніж вгору-вниз.
- Будьте обережні, наближаючись до прихованих кутів і предметів, які можуть заблокувати ваше поле зору.

Техніка безпеки

- Газонокосарку призначено тільки для скошування газонів. Забороняється використовувати пристрій не за призначенням.
- Користуйтеся особистим захисним спорядженням. Інструкції дивіться у розділі під заголовком "Особисте захисне спорядження."
- Забороняється експлуатувати газонокосарку без правильно встановленого різця та всіх кожухів. Інакше різець може від'єднатися і завдати травми.
- Косарка захищена лише від незначної вологи. Не тримайте інструмент під дощем або у вологих умовах. Потраплення води в інструмент збільшує загрозу враження електричним струмом.
- Слідкуйте, щоб різець не зачіпляв сторонні предмети, такі як каміння, коріння тощо. Від цього різець може затуїтися, а вал двигуна – погнутися. Зігнута вісь спричиняє дисбаланс і сильну вібрацію, що призводить до великого ризику від'єднання різця.
- Забороняється намертво закріплювати ручку гальмування двигуна в ручці під час роботи інструмента.
- Поставте газонокосарку на тверду рівну поверхню і ввімкніть її. Переконайтеся, що різець не може зачепити землю або інші предмети.
- Завжди стійте позаду інструмента. Під час скошування колеса мають залишатися на землі, а обидві руки треба тримати на ручці. Не наближайте руки та ноги до фрез що обертаються.

- Ніколи не використовуйте косарку, якщо на ній не встановлено тразовбірник або задній дефлектор.
- Не нахиляйте інструмент, коли двигун увімкнений. Забороняється бігти з увімкненим інструментом. З газонокосаркою слід завжди йти кроком.
- Будьте особливо пильні, якщо тягнете інструмент до себе під час роботи.
- Забороняється піднімати або переносити косарку з увімкненим двигуном. У разі потреби підняти косарку, спочатку зупиніть двигун, переведіть запобіжник у положення «0» і вийміть акумулятор.
- Не рухайте косарку, пересуваючись спиною вперед.
- При переміщенні по ділянці, яку не треба скошувати, двигун треба вимкнути. Це, наприклад, доріжки, посипані гравієм, каміння, галька, асфальт тощо.
- Вимкніть двигун, перш ніж змінювати висоту різання. Забороняється виконувати регулювання при ввімкненому двигуні.
- Ніколи не залишайте інструмент з увімкнутим двигуном без нагляду. Виключіть двигун. Переконайтеся, що різальна насадка припинила обертатися.
- У разі удару об будь-який сторонній предмет чи появи вібрації негайно зупиніть інструмент. Зупиніть двигун, переведіть запобіжник у положення «0» і вийміть акумулятор. Перевірте, чи не пошкоджений інструмент. У разі будь-яких пошкоджень виконайте ремонт або зверніться до уповноваженої майстерні з обслуговування.

Основні прийоми роботи

- Завжди використовуйте гостре лезо, щоб отримати оптимальні результати. Тупе лезо ріже нерівно, і трава на поверхні розрізу жовтіє. Окрім того, за використання гострого леза споживається менше енергії, ніж якщо лезо тупе.
- Не скошуйте більше 1/3 довжини трави. Це особливо важливо в сухі періоди. Спочатку треба виконувати скошування з великою висотою різання. Потім перевірте результати і зменшіть її до потрібної висоти. Якщо трава дуже довга, ведіть газонокосарку повільно і виконайте скошування двічі, якщо це необхідно.
- Косіть щоразу в різних напрямках, щоб на газоні не було смуг.

Транспортування та зберігання

- Інформацію щодо транспортування та зберігання акумулятора наведено в розділі «Акумулятор».
- Готуючись до зберігання чи транспортування інструмента, завжди слід виймати батарею.
- Надійно закріпіть спорядження під час транспортування, щоб уникнути пошкодження та нещасних випадків.
- Зберігайте механічну пилку у місцях не доступних дітям та стороннім особам.
- Зберігайте пристрій та обладнання до нього в сухому місці при температурі вище 0 градусів.

КОРИСТУВАННЯ

Пуск та вимикання

Перед початком роботи



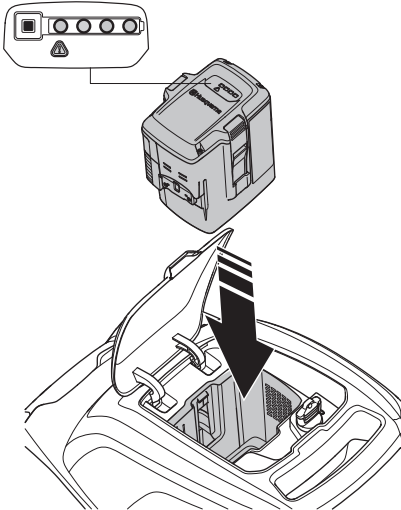
УВАГА! Перед експлуатацією культиватора уважно прочитайте це керівництво та переконайтесь, що Вам все зрозуміло.

Користуйтеся особистим захисним спорядженням. Інструкції дивіться у розділі під заголовком "Особисте захисне спорядження."

- Слідкуйте за тим, щоб люди та тварини знаходилися далеко від робочої зони.
- Здійсніть щоденний технічний огляд. Інструкції дивіться в розділі "Технічне обслуговування".

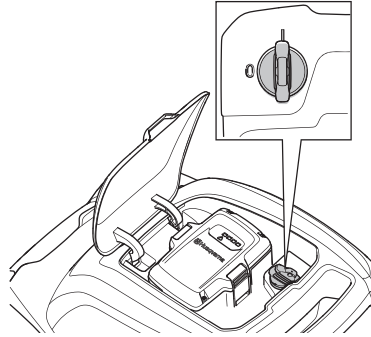
Акумулятор

- 1 Зарядіть батарею. Докладніші відомості див. у розділі «Акумулятор».
- 2 Вставте акумулятор до відповідного відділення на інструменті та перевірте його стан.

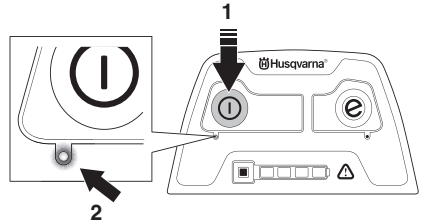


Пуск

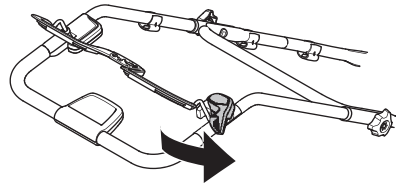
- 1 Переведіть запобіжник під кожухом акумулятора в положення «1».



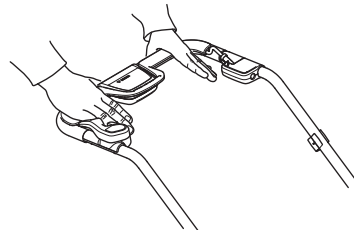
- 2 Станьте позаду інструмента.
- 3 Утримуйте кнопку увімкнення (1) на панелі натиснутою, доки не засвітиться зелений світлодіод (2). Підсвічення зеленого світлодіода означає, що косарка увімкнено.



- 4 Ослабте обмежувач пуску.



- 5 Притисніть ручку гальма двигуна до рукоятки.



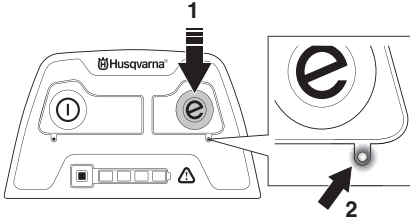
Косарка автоматично вимкнеться через 10 хвилин простою.

КОРИСТУВАННЯ

SavE mode

Інструмент обладнано функцією економії ресурсу акумулятора (SavE). У більшості випадків режим SavE є оптимальним і забезпечує найдовшу тривалість роботи шпалерних ножиць.

- Увімкніть функцію, натиснувши кнопку SavE (1). Спалахне зелений світлодіод (2), який вказує, що функцію ввімкнено.



- Вимкніть функцію енергозбереження, натиснувши кнопку SavE (1). Зелений світлодіод (2) згасне, указуючи, що функцію SavE вимкнено.

Функція SavE автоматично вимикається, якщо для роботи в поточних умовах бракує вихідної потужності.

За сприятливих робочих умов функція SavE автоматично активується знову.

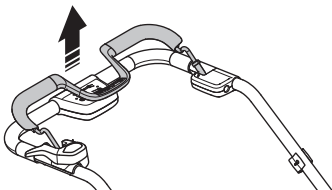
Робочій режим

Інструмент може працювати у 3 режимах, забезпечуючи найкращу ефективність роботи.

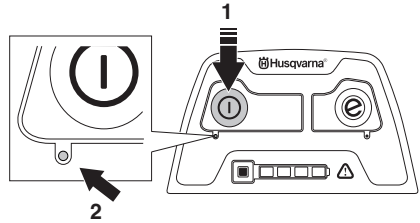
- 1 Стандартний режим
- 2 SavE mode - активний вибір функції SavE
- 3 Режим роботи за високого навантаження – За високого навантаження, наприклад зрізання високої або вологої трави, частота обертання двигуна та його вихідна потужність автоматично збільшаться. Коли навантаження зменшиться, двигун повернеться до стандартного режиму роботи.

Вимкнення

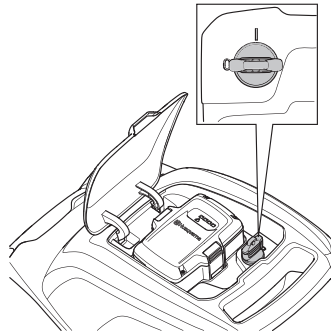
- 1 Для зупинки двигуна відпустіть ручку гальма двигуна.



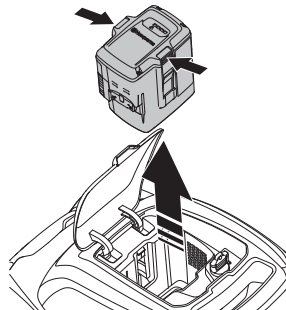
- 2 Утримуйте кнопку увімкнення (1) на панелі натиснутою, доки зелений світлодіод (2) не згасне.



- 3 Підніміть захисний кожух косарки та переведіть запобіжник у положення «0».



- 4 Якщо рівень заряду акумулятора недостатній, акумулятор потрібно зарядити. Докладніші відомості див. у розділі «Акумулятор».
- 5 Вийміть акумулятор з інструмента, натиснувши дві кнопки косаратора і витягнувши акумулятор.



Косарка автоматично вимкнеться через 10 хвилин простою.

ВАЖЛИВО! Для запобігання ненавмисному запуску двигуна переведіть запобіжник у положення «0», вийміть акумулятор і почекайте принаймні 5 секунд.

ТЕХНІЧНЕ ОБСЛУГОВУВАННЯ

Загальне



УВАГА! Користувач повинен виконувати лише ті заходи з технічного обслуговування, які описано у Посібнику користувача. Більш серйозні роботи повинні виконуватися працівниками відповідних центрів обслуговування.

Для запобігання ненавмисному запуску двигуна під час транспортування, технічного обслуговування або ремонтних робіт переведіть запобіжник у положення «0», вийміть акумулятор і почекайте принаймні 5 секунд.

Тривалість служби інструменту може зменшитися, а небезпека нещасних випадків зрости, якщо його обслуговування проводити неправильно, або якщо обслуговування та ремонт виконуватимуться не фахівцями. Якщо Ви потребуєте додаткової інформації, зверніться, будь ласка, до найближчого центру обслуговування.

- Зверніться до свого дилера фірми Husqvarna з приводу виконання регулярних перевірок інструмента, а також необхідних регулювань та ремонту.
- Замініть пошкоджені, зношені або зламані деталі.
- Завжди користуйтеся оригінальними запчастинами та приладдям.

Графік проведення технічного обслуговування

У графіку технічного обслуговування можна побачити, які деталі пристрою потребують обслуговування і з яким інтервалом. Інтервали вираховано з розрахунком на щоденне використання пристрою, і вони можуть змінюватись залежно від обсягів використання.



УВАГА! Для запобігання ненавмисному запуску двигуна під час транспортування, технічного обслуговування або ремонтних робіт переведіть запобіжник у положення «0», вийміть акумулятор і почекайте принаймні 5 секунд.

	Перед початком роботи	Щотижневе обслуговування	Щомісячне обслуговування
Загальна перевірка	X		
Чищення	X		
Перевірка справності іммобілайзера*	X		
Перевіряйте справність засобів захисту машини.	X		
Перевірка справності кнопки увімкнення.	X		
Перевірте, чи не ушкоджено акумулятор.	X		
Перевірте заряд акумулятора.	X		
Переконайтеся, що кнопки фіксатора на акумуляторі працюють і закріплюють акумулятор в інструменті.	X		
Переконайтеся, що зарядний пристрій неушкоджений і працює.		X	
Перевірте з'єднання між батареєю та інструментом, а також між батареєю та зарядним пристроєм.			X
Перевірте шину пилки**. Ніколи не користуйтеся лезами, що затупилися, тріснули або пошкоджені.	X		
Кожух леза не повинен бути пошкоджений або деформований, на ньому не має бути видимих дефектів, наприклад тріщин.*	X		
Перевірка ручки гальмування двигуна. Відпустіть ручку гальмування двигуна та переконайтеся, що двигун зупинився.	X		

*Див. інструкції у розділі "Безпечне обладнання пристрою".

** Інструкції див. в розділі «Різальне обладнання».

Загальна перевірка

- Перевірте, щоб гайки і гвинти були добре затягнуті.
- що жоден дріт не затиснуто.

Чищення

- Чистіть пластмасові деталі чистою та сухою ганчіркою.
- Не використовуйте високонапірний промивач для миття машини.
- Ніколи не поливайте водою двигун.
- Заборонено мити батарею чи зарядний пристрій водою.
- Чистіть інструмент після використання.
- Виметіть листя, траву тощо з газонокосарки. Не мийте пристрій водою, тому що вона може потрапити в акумулятор або двигун і спричинити пошкодження інструмента або викликати коротке замикання.
- Якщо з'єднувач акумулятора на інструменті брудний, прочистіть його, продувши стисненим повітрям або за допомогою м'якої щітки.
- Переконайтеся, що акумулятор і зарядний пристрій чисті і що контакти акумулятора і зарядного пристрою чисті й сухі, перш ніж вставляти акумулятор до зарядного пристрою.
- Тримайте напрямні рейки акумулятора в чистоті.

Ріжуче спорядження

- Перевірте, чи ріжуча насадка не пошкоджена і чи немає на ній тріщин. Пошкоджену ріжучу насадку обов'язково потрібно замінити.
- Завжди перевіряйте, чи добре насаджений різець і чи вірно він збалансований.



УВАГА! Під час ремонту й обслуговування різального обладнання завжди використовуйте цупкі рукавиці. Лезо дуже гостре, і ним легко можна порізатися.

УВАГА! Після гостріння леза необхідно збалансувати.

Пошкоджені внаслідок зіткнення з перешкодами леза потрібно замінювати.

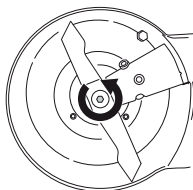
Заміна лез



УВАГА! Для запобігання ненавмисному запуску двигуна переведіть запобіжник у положення «0», вийміть акумулятор і почекайте принаймні 5 секунд.

демонтаж:

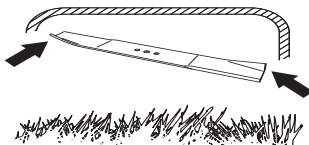
- Відкрутіть гвинт, що утримує лезо.



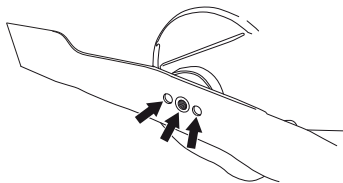
- Заберіть старе лезо. Переконайтеся, що кріпильна скоба леза не має пошкоджень. Також переконайтеся, що гвинт леза не пошкоджений, а вал двигуна не погнувся.

Монтаж:

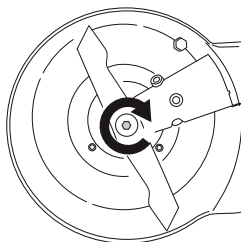
- Лезо слід установлювати так, щоб краї з кутами були спрямовані вгору, до кришки.



- Переконайтеся, що різець вірно відцентрований на валі.



- Установіть шайбу та закрутіть гвинт леза з належним зусиллям. Гвинт слід міцно закрутити із зусиллям 20 Нбм.



- Прокрутіть лезо вручну та переконайтеся, що воно обертається вільно.
- Здійсніть тестовий пуск приладу.

ВАЖЛИВО!

Завжди будьте обережні та керуйтеся здоровим глуздом. Уникайте ситуацій, які виходять за межі ваших можливостей. Якщо після ознайомлення з інструкціями у вас залишаться сумніви щодо того, як користуватися інструментом, перед продовженням необхідно проконсультуватися у спеціаліста. Зверніться до авторизованого сервісного центру.

Завжди користуйтеся оригінальними запчастинами. Докладніші відомості див. у розділі «Технічні дані».

ТЕХНІЧНЕ ОБСЛУГОВУВАННЯ

Графік пошуку несправностей

Діагностика несправностей акумуляторної батареї та/або зарядного пристрою під час зарядки.

Акумулятор

Світлодіодні індикатори	Можливі несправності	Рекомендовані дії
Блимає зелений світлодіод включення.	Недостатня напруга акумуляторної батареї.	Зарядіть батарею.
Світлодіодний індикатор помилки блимає.	Батарея розряджена.	Зарядіть батарею.
	Відхилення температури від норми.	Батарею дозволяється використовувати при навколишній температурі від -10°C до 40°C.
	Надлишкова напруга.	Перевірте, чи відповідає напруга в мережі напрузі, указаній на паспортній табличці виробу Вийміть акумулятор із зарядного пристрою. Почекайте 5 секунд і знову спробуйте зарядити акумулятор. Якщо це не вирішило проблему, зв'яжіться з уповноваженою майстернею з обслуговування.
Світлодіодний індикатор помилки горить	Надто велика різниця напруг між елементами акумуляторної батареї.	Зверніться до авторизованого сервісного центру.

Зарядний пристрій

Світлодіодні індикатори	Можливі несправності	Рекомендовані дії
Світлодіодний індикатор помилки блимає.	Відхилення температури від норми.	Використовуйте зарядний пристрій лише при навколишній температурі в межах від 5°C до 40°C.
Світлодіодний індикатор помилки горить		Зверніться до авторизованого сервісного центру.

Панель керування

Кнопкова панель	Можливі несправності	Рекомендовані дії
Світлодіодний індикатор помилки блимає	Перевантаження.	Для запобігання неавтоматичному запуску двигуна переведіть запобіжник у положення «0», вийміть акумулятор і почекайте принаймні 5 секунд. Переконайтеся, що леза обертаються вільно.
	Перегрів блоку керування двигуном.	
	Лезо заблоковане.	
	Якщо частота обертання двигуна впаде нижче критичного значення, він зупиниться.	Якщо це не усунуло несправність, зверніться до уповноваженого дилера з обслуговування для отримання подальшої інформації.

ТЕХНІЧНІ ХАРАКТЕРИСТИКИ

Технічні дані

	LC 141Li
Двигун	
Тип двигуна	Двигун постійного струму (без щіток) 36 В
Частота обертання двигуна – у режимі SavE, об./хв.	2700
Частота обертання двигуна – номінальна, об./хв.	3100
Частота обертання двигуна – за високого навантаження, об./хв.	3700
Вихідна потужність двигуна - макс. кВт	0,8
Вихідна потужність двигуна – номінальна, кВт	0,55
Вага	
Вага без акумулятора, кг	20
Акумулятор*	
Тип акумулятора	36 В пост. струму, літій-іонний
Тривалість роботи акумулятора	
Ресурс акумулятора, хв. (холостий хід), за увімкненої функції SavE та використання акумулятора Husqvarna з ємністю 4,2 Абгод.	50
Ресурс акумулятора, хв. (холостий хід), у стандартному режимі та за використання акумулятора Husqvarna з ємністю 4,2 Абгод.	40
Шумові викиди (дивися примітку 1)	
Рівень звукової потужності, виміряний у дБ (А)	91
Рівень звукової потужності, гарантований $L_{WA}dB (A)$	94
Рівні звуку (дивися примітку 2)	
Рівень звукового тиску у вусі оператора, дБ(А)	83
Рівні вібрації (дивись примітку 3)	
Рукоятка, m/c^2	2,0
Косіння	
Висота зрізання, мм	25-70
Ширина зрізання, см	41
Різець	Collect
Артикул товару	5104364-10
Місткість травозбірника, літри	50

* Інструмент сумісний з усіма акумуляторами Husqvarna. Для найкращих результатів і максимальної продуктивності рекомендується використовувати батарею Husqvarna BLi150.

Примітка 1 Рівень викидів шуму у навколишнє середовище, що вимірюється силою звуку (L_{WA}) відповідає директиві ЄС 2000/14/ЄС. Примітка 2: Заявлені дані про рівень шумового тиску містять типовий статистичний розкид (стандартне відхилення) у 1,2 dB (A). Примітка 3: Заявлені дані про рівень вібрації містять типовий статистичний розкид (стандартне відхилення) у 0,2 m/c^2 .

Використовуйте для інструмента лише оригінальні акумулятори BLi Husqvarna.

Схвалені зарядні пристрої для вказаних батарей, BLi.		
Зарядний пристрій	QC120	QC330
Напруга електромережі, В	220-240	100-240
Частота, Гц	50-60	50-60
Споживана потужність, Вт	125	330

ТЕХНІЧНІ ХАРАКТЕРИСТИКИ

Декларація відповідності стандартам Європейського Союзу

(Лише для країн Європи)

Husqvarna AB, SE-561 82 місто Гускварна, Швеція, телефон: +46-36-146500, цим документом підтверджує, що газонокосарка Husqvarna LC 141Li, що має серійний номер 15XXXXXXX і далі, відповідає вимогам ДИРЕКТИВИ РАДИ ЄС:

- від 17 травня 2006 р. 'стосовно механічного обладнання' 2006/42/ЄС.
- від 26 лютого 2014 року. "про електромагнітну сумісність" 2014/30/EU.
- від 8 травня 2000 р. "про шумові викиди в навколишнє середовище" 2000/14/ЄС.

Інформацію стосовно шумових викидів дивіться у розділі "Технічні дані".

Вироби відповідають таким стандартам: EN 62133, EN 60335-2-29, EN 60335-1:2012+A11:2014, EN 60335-2-77:2010, EN 62233:2008, EN 55014-1:2006/+A1:2009/+A2:2011, EN 55014-2:1997/+A1:2001/+A2:2008

Уповноважений орган (адреса: 3059, Intertek Testing & Certification Ltd., 58 Jinfeng Road, Yuyao, Zhejiang 315403, P.R. China (Юйяо, КНР)) виконав процедуру сертифікації на відповідність вимогам Додатка VI Директиви 2000/14/ЄС і видав свідоцтво за номером: 71055

Husqvarna 16 вересень 2015



Клаес Лосдал (Claes Losdal), Директор відділу розробок / Садова техніка

(Уповноважений представник компанії Husqvarna AB, що відповідає за технічну документацію).

ΕΠΕΞΗΓΗΣΗ ΣΥΜΒΟΛΩΝ

Επεξήγηση συμβόλων

ΠΡΟΕΙΔΟΠΟΙΗΣΗ! Το μηχάνημα μπορεί να γίνει επικίνδυνο. Η απρόσεχτη ή λανθασμένη χρήση μπορεί να έχει ως αποτέλεσμα σοβαρό ή θανάσιμο τραυματισμό του χειριστή ή άλλων ατόμων.



Διαβάστε προσεκτικά τις Οδηγίες χρήσεως και κατανοήστε το περιεχόμενο πριν χρησιμοποιήσετε το μηχάνημα.



Κρατήστε άσχετα προς την εργασία άτομα ή ζώα μακριά από την περιοχή εργασίας.



Προσοχή στα εκτοξευόμενα αντικείμενα και τα θραύσματα.



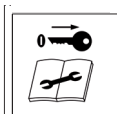
Κίνδυνος από περιστρεφόμενο μαχαίρι. Προσέχετε χέρια και πόδια.



Προειδοποίηση: κινούμενα μέρη. Προσέξτε τα χέρια και τα πόδια σας.



Αφαιρέστε την αποσπώμενη συσκευή ασφαλείας προτού εκτελέσετε εργασίες επισκευής ή συντήρησης.



IPX1 - Προστασία από σταγόνες νερού

IPX1

Μην εκθέτετε σε βροχή.



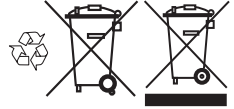
Αυτό το προϊόν είναι σύμφωνο με τις ισχύουσες οδηγίες της ΕΚ.



Ηχομητρές θορύβων στο περιβάλλον σύμφωνα με την Οδηγία της Ευρωπαϊκής Κοινότητας (ΗΚ). Οι ηχομητρές του μηχανήματος αναφέρονται στο κηφάλαιο Τεχνικά χαρακτηριστικά και στην πινακίδα του προϊόντος.



Αυτό το προϊόν πρέπει να απορρίπτεται σε κατάλληλη εγκατάσταση ανακύκλωσης. (Ισχύει μόνο στην Ευρώπη)



Συνηχές ρημά. 36V



Επεξήγηση επιπέδων προειδοποίησης

Οι προειδοποιήσεις διακρίνονται σε τρία επίπεδα.

ΠΡΟΕΙΔΟΠΟΙΗΣΗ!



ΠΡΟΕΙΔΟΠΟΙΗΣΗ! Χρησιμοποιείται όταν υπάρχει κίνδυνος σοβαρού τραυματισμού ή θανάτου του χειριστή ή πρόκλησης ζημίας στον εξοπλισμό και τον περιβάλλοντα χώρο, εάν δεν τηρούνται οι οδηγίες που παρέχονται στο εγχειρίδιο.

ΣΗΜΑΝΤΙΚΟ!



ΣΗΜΑΝΤΙΚΟ! Χρησιμοποιείται όταν υπάρχει κίνδυνος τραυματισμού του χειριστή ή πρόκλησης ζημίας στον εξοπλισμό και τον περιβάλλοντα χώρο, εάν δεν τηρούνται οι οδηγίες που παρέχονται στο εγχειρίδιο.

ΠΡΟΣΟΧΗ!

ΠΡΟΣΟΧΗ! Χρησιμοποιείται όταν υπάρχει κίνδυνος βλάβης στα υλικά ή το μηχάνημα, εάν δεν τηρούνται οι οδηγίες που παρέχονται στο εγχειρίδιο.

ΠΕΡΙΕΧΟΜΕΝΑ

Περιεχόμενα

ΕΠΕΞΗΓΗΣΗ ΣΥΜΒΟΛΩΝ

Επεξήγηση συμβόλων	401
Επεξήγηση επιπέδων προειδοποίησης	401

ΠΕΡΙΕΧΟΜΕΝΑ

Περιεχόμενα	402
-------------------	-----

ΠΑΡΟΥΣΙΑΣΗ

Αγαπητέ πελάτη!	403
Διαδικασία πριν από τη χρήση μιας καινούριας χλοοκοπτικής μηχανής	403

ΤΙ ΕΙΝΑΙ ΤΙ;

Τι είναι τι στην χλοοκοπτική μηχανή;	404
--	-----

ΕΞΟΠΛΙΣΜΟΣ ΑΣΦΑΛΕΙΑΣ ΤΟΥ ΜΗΧΑΝΗΜΑΤΟΣ

Γενικά	405
--------------	-----

ΣΥΝΑΡΜΟΛΟΓΗΣΗ ΚΑΙ ΡΥΘΜΙΣΕΙΣ

Γενικά	406
Χειρολαβή	406
Στήριγμα	408
Εξάρτημα χορτολίπανσης	408
Ύψος κοπής	408

ΧΕΙΡΙΣΜΟΣ ΜΠΑΤΑΡΙΑΣ

Μπαταρίας	409
Μεταφορά και αποθήκευση	410
Απόρριψη μπαταρίας, φορτιστή μπαταρίας και μηχανήματος	410

ΛΕΙΤΟΥΡΓΙΑ

Ατομικός προστατευτικός εξοπλισμός	411
Γενικές οδηγίες ασφάλειας	411
Βασικές τεχνικές εργασίας	412
Μεταφορά και αποθήκευση	412
Ξεκίνημα και σταμάτημα	413

ΣΥΝΤΗΡΗΣΗ

Γενικά	415
Πρόγραμμα συντήρησης	415
Γενικός έλεγχος	415
Καθαρισμός	416
Κοπτικός εξοπλισμός	416
Σχεδιάγραμμα αντιμετώπισης προβλημάτων	417

ΤΕΧΝΙΚΑ ΣΤΟΙΧΕΙΑ

Τεχνικά στοιχεία	418
ΕΚ–Βεβαίωση συμφωνίας	419

Αγαπητέ πελάτη!

Συγχαρητήρια για την επιλογή σας να αγοράσετε ένα προϊόν της Husqvarna! Οι ρίζες της Husqvarna φτάνουν μέχρι το 1689, τότε που ο βασιλιάς Κάρολος ο 11ος έσπησε στις όχθες του ποταμού Huskvarna ένα εργοστάσιο κατασκευής πυροβόλων όπλων. Η εγκατάσταση του εργοστασίου στις όχθες του ποταμού είχε λογική βάση, καθώς το ποτάμι χρησίμευε για την παραγωγή κινητήριας δύναμης, λειτουργώντας έτσι και ως εργοστάσιο παραγωγής ενέργειας από υδατόπτωση. Σ ε αυτά τα 300 και άνω χρόνια λειτουργίας του εργοστασίου της Husqvarna, έχουν κατασκευαστεί αμέτρητα προϊόντα, από σόμπες καυσόξυλων μέχρι μοντέρνες ηλεκτρικές κουζίνες, ραπτομηχανές, ποδήλατα, μοτοσικλές κλπ. Το 1956 παρουσιάστηκε στην αγορά το πρώτο χορτοκοπτικό και το 1959 ακολούθησε το αλυσοπρίονο, και έως σήμερα η Husqvarna δραστηριοποιείται σε αυτά τα πλαίσια.

Η Husqvarna είναι σήμερα ένας από τους πρωτοπόρους κατασκευαστές στον κόσμο στα προϊόντα δασοκομίας και κηπουρικής βάζοντας ύψιστη προτεραιότητα στην ποιότητα και την απόδοση. Η επιχειρηματική μας φιλοσοφία είναι να αναπτύσουμε, να παράγουμε και να προσφέρουμε στην αγορά προϊόντα με κινητήρες στους τομείς της δασοκομίας, της κηπουρικής καθώς και στην οικοδομική και κατασκευαστική βιομηχανία. Ο στόχος της Husqvarna είναι να βρίσκεται στην κορυφή όσο αφορά την εργονομία, τη φιλικότητα προς τον χρήστη, την ασφάλεια και την φροντίδα για το περιβάλλον, και γι' αυτό έχει αναπτυχθεί μια πλειάδα εξυπνων λύσεων για την βελτίωση αυτών των προϊόντων.

Είμαστε βέβαιοι ότι θα εκτιμήσετε και θα ικανοποιηθείτε από την ποιότητα και την απόδοση του προϊόντος μας για μεγάλο χρονικό διάστημα. Με την αγορά ενός από τα προϊόντα μας προσφέρεται η δυνατότητα παροχής εξειδικευμένης βοήθειας σε περίπτωση βλαβών και για την επισκευή τους. Αν η αντιπροσωπεία που αγοράσατε το μηχάνημα δεν διαθέτει εξουσιοδοτημένο συνεργείο, τότε ρωτήστε τη πού θα βρείτε το πλησιέστερο συνεργείο εξυπηρέτησης.

Ελπίζουμε να μείνετε ικανοποιημένοι από το μηχάνημά σας και ότι θα γίνει ο βοηθός σας που θα σας συνοδεύει για μεγάλο χρονικό διάστημα. Θεωρήστε αυτό το εγχειρίδιο οδηγιών σαν ένα πολύτιμο βοήθημα. Τηρώντας όσα αναφέρονται σε αυτό (χρήση, επισκευή, συντήρηση, κλπ.) μπορείτε αισθητά να επιμηκύνετε τη ζωή του καθώς και την μεταπωλητική του αξία. Αν πουλήσετε το μηχάνημά σας, φροντίστε να δώσετε στον νέο κάτοχο και το εγχειρίδιο οδηγιών.

Ευχαριστούμε που χρησιμοποιείτε ένα προϊόν της Husqvarna!

Η Husqvarna AB αναπτύσσει συνεχώς τα προϊόντα της και για το λόγο αυτό επιφυλάσσει στον εαυτό της το δικαίωμα τροποποιήσεων πχ. ως προς το σχεδιασμό και την εμφάνιση, χωρίς προειδοποίηση.

Διαδικασία πριν από τη χρήση μιας καινούριας χλοοκοπτικής μηχανής

- Διαβάστε προσεκτικά τις οδηγίες χρήσεως.
- Ελέγξτε τη συναρμολόγηση και τη ρύθμιση του κοπτικού εξοπλισμού. Βλ. τις οδηγίες στο κεφάλαιο Συναρμολόγηση.



ΠΡΟΕΙΔΟΠΟΙΗΣΗ! Η μακροπρόθεσμη έκθεση στο θόρυβο μπορεί να οδηγήσει σε μόνιμη θλάβη της ακοής. Χρησιμοποιείτε πάντα εγκεκριμένα προστατευτικά ακοής.

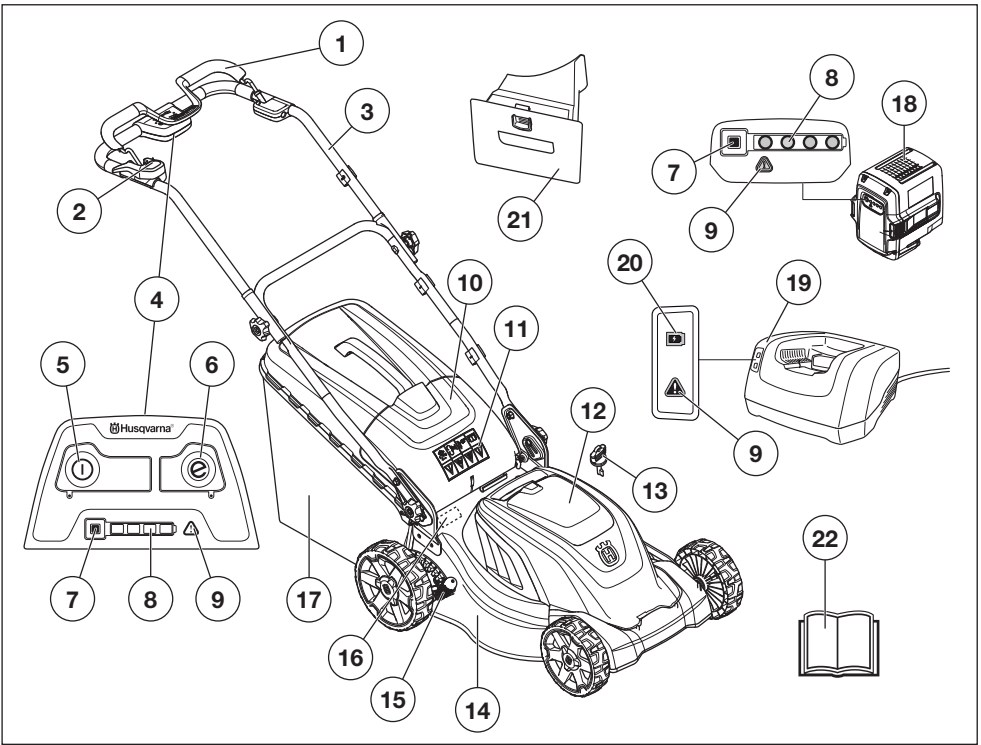


ΠΡΟΕΙΔΟΠΟΙΗΣΗ! Σε καμία περίπτωση δεν πρέπει να τροποποιήσετε τον αρχικό σχεδιασμό του μηχανήματος, χωρίς έγκριση από τον κατασκευαστή. Πάντα να χρησιμοποιείτε γνήσια ανταλλακτικά. Οι μετατροπές ή/και τα εξαρτήματα που δεν φέρουν καμία εξουσιοδότηση μπορεί να προκαλέσουν σοβαρό τραυματισμό ή θάνατο στο χρήστη ή τρίτα πρόσωπα.



ΠΡΟΕΙΔΟΠΟΙΗΣΗ! Η χλοοκοπτική μηχανή είναι ένα ηπικίνδυνο εργαλείο, αν δεν χρησιμοποιηθεί προσεκτικά ή σωστά και μπορεί να προκαλέσει σοβαρούς, ακόμα και θανάσιμους τραυματισμούς. Είναι ιδιαίτερα σημαντικό να διαβάζητε και να κατανοήτε τα περιηχόμενα του παρόντος ηγχειριδίου χρήστη.

ΤΙ ΕΙΝΑΙ ΤΙ;



Τι είναι τι στην χλοοκοπτική μηχανή;

- | | | | |
|----|-------------------------------------|----|--|
| 1 | Λαβή φρένου κινητήρα | 12 | Καπάκι μπαταρίας |
| 2 | Αναστολέας εκκίνησης | 13 | Αποσπώμενη συσκευή ασφαλείας |
| 3 | Λαβή / ράβδος οδήγησης | 14 | Κάλυμμα εξοπλισμού κοπής |
| 4 | Ταμπλό ελέγχου | 15 | Στοιχείο ελέγχου ύψους κοπής |
| 5 | Κουμπί on/off | 16 | Πινακίδα μοντέλου |
| 6 | Κουμπί αποθήκευσης | 17 | Συλλέκτης χόρτου |
| 7 | Κουμπί ένδειξης μπαταρίας | 18 | Μπαταρίας (Εξαρτήματα) |
| 8 | Ένδειξη κατάστασης μπαταρίας | 19 | Φορτιστής μπαταρίας (Εξαρτήματα) |
| 9 | Ένδειξη προειδοποιήσεων (ERROR LED) | 20 | Ένδειξη ενεργοποίησης |
| 10 | Πίσω ανακλαστήρας | 21 | Βύσμα κοπής χορτολιπάσματος (Εξαρτήματα) |
| 11 | Σύμβολα | 22 | Οδηγίες χρήσεως |

ΕΞΟΠΛΙΣΜΟΣ ΑΣΦΑΛΕΙΑΣ ΤΟΥ ΜΗΧΑΝΗΜΑΤΟΣ

Γενικά

Στο μέρος αυτό παρουσιάζονται τα εξαρτήματα ασφαλείας του μηχανήματος, ε αποστολή τους καθώς και ο τρόπος ελέγχου και συντήρεσης για την ασφαλή λειτουργία τους.



ΠΡΟΕΙΔΟΠΟΙΗΣΗ! Ποτέ μην χρησιμοποιείτε ένα μηχανήμα με ελαττωματικά εξαρτήματα ασφαλείας. Εάν το μηχανήμα σας δεν πλερεί τους απαιτούμενους ελέγχους, απευθυνθείτε στον αντιπρόσωπο του σέρβις για επιδιόρθωση.

Για να εμποδίσετε την ακούσια εκκίνηση, γυρίστε το κλειδί ασφαλείας στο '0', αφαιρέστε την μπαταρία και περιμένετε τουλάχιστον 5 δευτερόλεπτα.

Κάλυμμα εξοπλισμού κοπής

- Το κάλυμμα κοψίματος έχει σχεδιαστεί για τη μείωση των δονήσεων και τη μείωση του κινδύνου κοψιμάτων.

Έλεγχος του καλύμματος κοπής

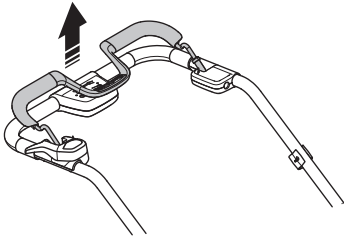
- Βεβαιωθείτε ότι το κάλυμμα κοψίματος δεν παρουσιάζει βλάβες και ότι δεν υπάρχουν ορατά ελαττώματα, όπως ρωγμές.

Λαβή φρένου κινητήρα

- Το φρένο κινητήρα έχει σχεδιαστεί για τη διακοπή του κινητήρα. Όταν αφεθεί η λαβή στη λαβή του φρένου κινητήρα, η λειτουργία του κινητήρα πρέπει να διακόπτεται.

Έλεγχος λαβής φρένου κινητήρα

- Θέστε σε λειτουργία το μηχανήμα σύμφωνα με τις οδηγίες εκκίνησης, βλ. ενότητα 'Εκκίνηση και διακοπή' και μετά απελευθερώστε τη λαβή φρένου του κινητήρα. Ο κινητήρας πρέπει τώρα να σταματήσει. Το φρένο κινητήρα πρέπει πάντα να ρυθμίζεται, ώστε ο κινητήρας να σταματά μέσα σε 3 δευτερόλεπτα. Αν ο κινητήρας δεν σταματήσει μέσα σε 3 δευτερόλεπτα, επικοινωνήστε με το εξουσιοδοτημένο κατάστημα σέρβις.

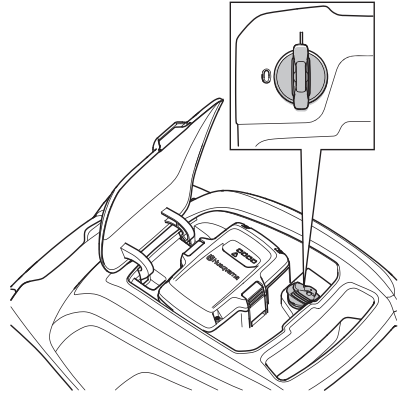


Αποσπώμενη συσκευή ασφαλείας

Το κλειδί ασφαλείας βρίσκεται κάτω από το κάλυμμα της μπαταρίας δίπλα στην μπαταρία. Το κλειδί ασφαλείας χρησιμοποιείται για την ενεργοποίηση της μπαταρίας που τροφοδοτεί τον κινητήρα.

Έλεγχος κλειδιού ασφαλείας

- Ελέγξτε το κλειδί ασφαλείας εκκινώντας και σβήνοντας του κινητήρα. Δείτε τις οδηγίες στο κεφάλαιο Εκκίνηση και Σταμάτημα.
- Ο κινητήρας πρέπει να μπορεί να ξεκινήσει μόνο όταν γυρίζετε το κλειδί στη θέση 1.

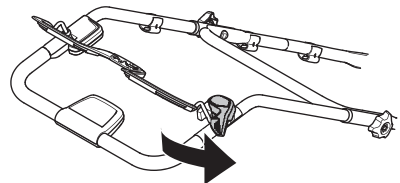


Αναστολέας εκκίνησης

Το σύστημα ακινητοποίησης κατά την εκκίνηση αποτρέπει την ακούσια εκκίνηση μην αφήνοντας τη λαβή να ενεργοποιήσει τον κινητήρα.

Έλεγχος του αναστολέα εκκίνησης

- Διπλώστε τη λαβή φρένου του κινητήρα προς τη χειρολαβή και βεβαιωθείτε ότι ο αναστολέας εκκίνησης εμποδίζει τη λαβή να ενεργοποιήσει τη μίζα.



- Βεβαιωθείτε ότι ο αναστολέας εκκίνησης επιστρέφει εύκολα στην αρχική του θέση μετά την ενεργοποίηση.

Γενικά

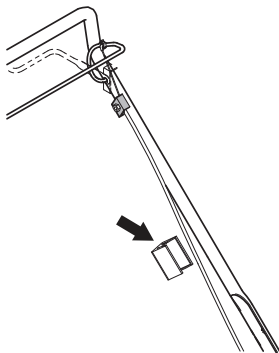


ΣΗΜΑΝΤΙΚΟ! Για να εμποδίσετε την ακούσια εκκίνηση, γυρίστε το κλειδί ασφαλείας στο '0', αφαιρέστε την μπαταρία και περιμένετε τουλάχιστον 5 δευτερόλεπτα.

Χειρολαβή

Συναρμολόγηση

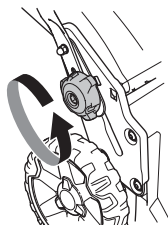
- 1 Τοποθετήστε το σωληνωτό τμήμα της χειρολαβής ακριβώς απέναντι από το κάτω μέρος της χειρολαβής
- 2 Τοποθετήστε πρώτα τη βίδα οδήγησης στον κάτω σωλήνα στη λαβή.
- 3 Στη συνέχεια, κεντράρετε μία από τις οπές για τη βίδα στερέωσης με την οπή στη λαβή.
- 4 Τοποθετήστε τη βίδα, τη ροδέλα και το κουμπί. Σφίξτε καλά τους τροχίσκους.
- 5 Χρησιμοποιήστε την παρεχόμενη διάταξη συγκράτησης για να στερεώσετε το καλώδιο στη λαβή. Μην τεντώνετε υπερβολικά το καλώδιο κατά την τοποθέτηση. Αν το σύρμα τεντωθεί υπερβολικά, μπορεί να προκύψει ζημιά, αν η λαβή διπλωθεί στη θέση μεταφοράς.



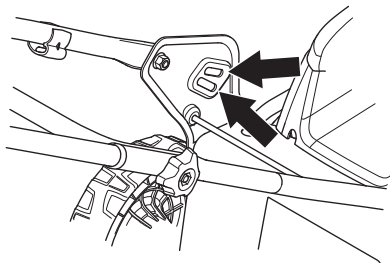
Ρυθμίσεις

Ύψος λαβής

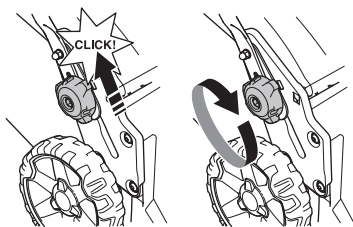
- 1 Χαλαρώστε τους κάτω τροχίσκους.



- 2 Αποσυναρμολογήστε το κουμπί, τη ροδέλα και τη βίδα.
- 3 Το ύψος της λαβής μπορεί να ρυθμιστεί σε 2 διαφορετικές θέσεις.
- 4 υθμίστε το κατάλληλο ύψος τοποθετώντας τη βίδα στερέωσης σε μία από τις δύο οπές.



- 5 Τοποθετήστε τη βίδα και το κουμπί.
- 6 Σύρετε τα κουμπιά προς τα πάνω προς τη λαβή μέχρι να σταματήσουν και να ακουστεί ένα κλικ. Σφίξτε καλά τους τροχίσκους.



ΣΥΝΑΡΜΟΛΟΓΗΣΗ ΚΑΙ ΡΥΘΜΙΣΕΙΣ

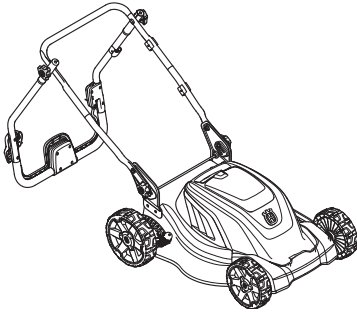
Θέση μεταφοράς



ΠΡΟΕΙΔΟΠΟΙΗΣΗ! Για να εμποδίσετε την ακούσια εκκίνηση κατά τη μεταφορά ή κατά την εκτέλεση εργασιών συντήρησης ή επισκευής, γυρίστε το κλειδί ασφαλείας στο '0', αφαιρέστε την μπαταρία και περιμένετε τουλάχιστον 5 δευτερόλεπτα.

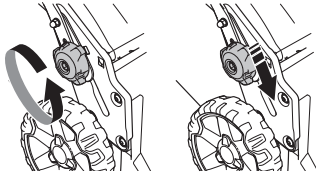
Η λαβή μπορεί να διπλωθεί για να ελαχιστοποιηθεί ο χώρος που απαιτείται για τη μεταφορά και την αποθήκευση.

- 1 Γυρίστε το κλειδί ασφαλείας στο '0' και αφαιρέστε την μπαταρία.
- 2 Ξεσφίξτε τα 2 κουμπιά στο επάνω μέρος της λαβής και διπλώστε τη λαβή προς τα πίσω.

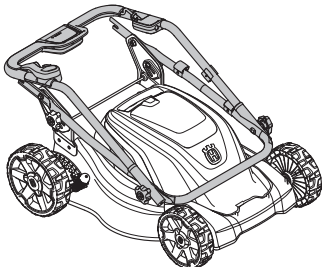


ΠΡΟΣΟΧΗ! Το επάνω μέρος της λαβής μπορεί να διπλώσει προς τα κάτω και προς τα πίσω. Αν η λαβή διπλωθεί προς λάθος κατεύθυνση, υπάρχει αυξημένος κίνδυνος πρόκλησης ζημιάς στο καλώδιο.

- 3 Χαλαρώστε τους κάτω τροχίσκους.
- 4 Σύρετε τα κουμπιά στα άκρα των εγκοπών και στις δύο πλευρές του μηχανήματος.

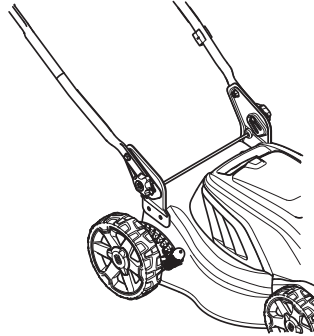


- 5 Διπλώστε τη λαβή προς τα εμπρός.

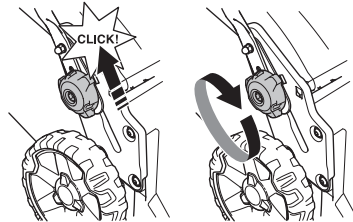


Θέση λειτουργίας

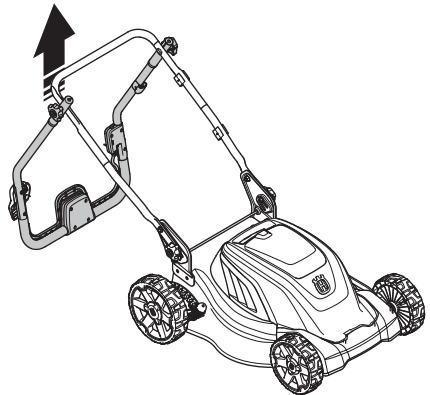
- 1 Ανασηκώστε τις λαβές μέχρι το κάτω τμήμα των λαβών να ασφαλίσει στη θέση λειτουργίας.



- 2 Σύρετε τα κάτω κουμπιά προς τα πάνω προς τη λαβή μέχρι να σταματήσουν και να ακουστεί ένα κλικ.



- 3 Βιδώστε τη λαβή με τον μοχλό.
- 4 Αναδιπλώστε το επάνω μέρος της λαβής και σφίξτε τα κουμπιά και στις δύο πλευρές.



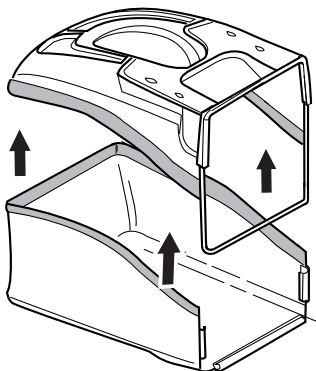
ΣΥΝΑΡΜΟΛΟΓΗΣΗ ΚΑΙ ΡΥΘΜΙΣΕΙΣ

Στήριγμα

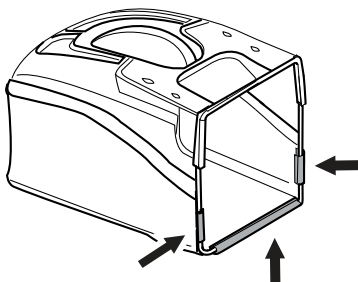
Συναρμολόγηση

Τοποθετήστε τον κάδο συλλογής.

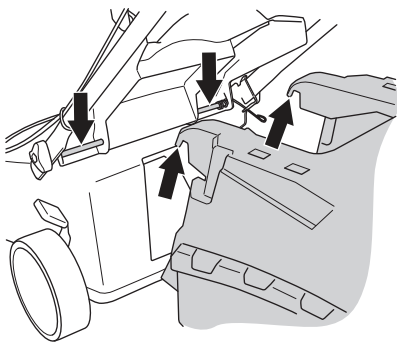
- 1 Εισαγάγετε την περιμετρική λωρίδα την κάδου συλλογής στην εγκοπή γύρω από το επάνω κάλυμμα και πιέστε τη λωρίδα μέχρι τέρμα.



- 2 Κουμπώστε τους τρεις σφικτήρες συγκράτησης γύρω από την μπάρα στο επάνω κάλυμμα.



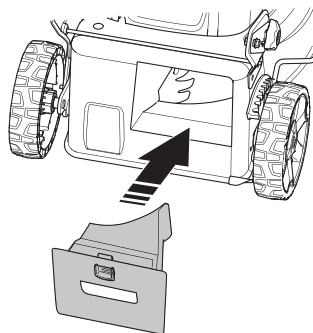
- 3 Στερεώστε τα άγκιστρα στο επάνω άκρο του σασί.



Εξάρτημα χορτολίπανσης - Πρόσθετα

Ως αξεσουάρ διατίθεται επίσης ένα κιτ κοπής χορτολιπάσματος, ώστε οι συσκευές που διαθέτουν συλλέκτη να μπορούν να χρησιμοποιηθούν και για κοπή χορτολιπάσματος. Το κιτ περιλαμβάνει μια τάπα επιστρώματος και μια λεπίδα.

- 1 Ανασηκώστε το πίσω προστατευτικό κάλυμμα και αφαιρέστε τον κάδο.
- 2 Τοποθετήστε το βύσμα κοπής χορτολιπάσματος στο κανάλι του συλλέκτη.



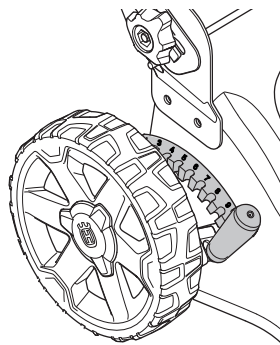
- 3 Κλείστε το πίσω προστατευτικό κάλυμμα.
- 4 Αντικαταστήστε τη λεπίδα με την παρεχόμενη λεπίδα Combi. Για περισσότερες πληροφορίες, ανατρέξτε στην ενότητα 'Εξοπλισμός κοπής'.

Ύψος κοπής

ΠΡΟΣΟΧΗ! Μην ρυθμίζετε το ύψος κοπής πολύ χαμηλά, επειδή υπάρχει κίνδυνος να κοπτικά εργαλεία να κτυπήσουν επάνω σε ανώμαλες επιφάνειες.

Το ύψος κοπής μπορεί να ρυθμιστεί σε 10 διαφορετικές θέσεις.

- Μετακινήστε το λεβιέ προς τα πίσω για μεγαλύτερο ύψος κοπής και προς τα μπροστά για μικρότερο ύψος κοπής.



ΧΕΙΡΙΣΜΟΣ ΜΠΑΤΑΡΙΑΣ

Μπαταρίας

Γενικά



ΠΡΟΕΙΔΟΠΟΙΗΣΗ! Κίνδυνος ηλεκτροπληξίας και θραυκυκυκλώματος. Χρησιμοποιείτε εγκεκριμένες και άριστες πρίζες τοίχου. Βεβαιωθείτε ότι το καλώδιο δεν έχει υποστεί ζημιά. Αντικαταστήστε το καλώδιο, εάν εμφανίζει οποιαδήποτε ζημιά.

Η μπαταρία πρέπει να φορτιστεί, προτού χρησιμοποιηθεί για πρώτη φορά. Ελέγχετε τακτικά ότι ο φορτιστής μπαταρίας και η μπαταρία είναι άθικτα.

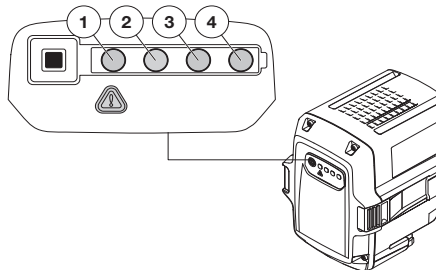
Θα πρέπει να διαβάσετε και να κατανοήσετε το εγχειρίδιο που συνοδεύει την μπαταρία και το φορτιστή της μπαταρίας.

Έχετε υπόψη τα εξής:

- Φορτίστε την μπαταρία με τον παρεχόμενο φορτιστή.
- Ο φορτιστής πρέπει να συνδέεται σε γειωμένη παροχή ρεύματος.
- Συνδέστε το φορτιστή μπαταρίας και φορτίστε τη μπαταρία για 24 ώρες το μέγιστο.
- Μην φορτίζετε την μπαταρία σε άμεσο ηλιακό φως.
- Μην φορτίζετε την μπαταρία όταν η θερμοκρασία είναι μικρότερη από +5°C.
- Η μπαταρία πρέπει να φορτίζεται σε ξηρό και καλά αεριζόμενο χώρο, προστατευμένο από νερό, υγρασία, λάδια και γράσα.
- Μην φορτίζετε ποτέ την μπαταρία κοντά σε εύφλεκτες ουσίες ή αέρια.

Κατάσταση μπαταρίας

Στην οθόνη εμφανίζεται η απομένουσα χωρητικότητα της μπαταρίας και τυχόν προβλήματα της μπαταρίας. Η χωρητικότητα της μπαταρίας εμφανίζεται για 5 δευτερόλεπτα μετά από το πάτημα του κουμπιού ένδειξης της μπαταρίας. Το προειδοποιητικό σύμβολο στη μπαταρία ανάβει, όταν προκύψει σφάλμα. Βλ. πρόγραμμα αντιμετώπισης προβλημάτων.



Ενδεικτικές λυχνίες LED	Κατάσταση μπαταρίας
Όλες οι ενδεικτικές λυχνίες LED είναι αναμμένες	Πλήρως φορτισμένο (75-100%).
Οι ενδεικτικές λυχνίες LED 1, LED 2, LED 3 είναι αναμμένες.	Χωρητικότητα μπαταρίας 50% - 75%
Οι ενδεικτικές λυχνίες LED 1, LED 2 είναι αναμμένες.	Χωρητικότητα μπαταρίας 25% - 50%
Η ενδεικτική λυχνία LED 1 είναι αναμμένη.	Χωρητικότητα μπαταρίας 0% - 25%
Η ηνδηκτική λυχνία LED 1 αναβοσβήνει.	Η μπαταρία είναι άδεια. Φορτίστε τη μπαταρία.

Φόρτιση μπαταρίας

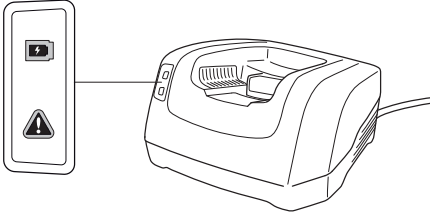
Η μπαταρία πρέπει να φορτιστεί, προτού χρησιμοποιηθεί για πρώτη φορά.

- Συνδέστε το φορτιστή μπαταρίας σύμφωνα με την τάση και συχνότητα που ορίζεται στην πινακίδα στοιχείων.
- Τοποθετήστε το φις στην πρίζα τοίχου.
- Σύνδεση φορτιστή
- Τοποθετήστε τη μπαταρία στο φορτιστή μπαταρίας. Βεβαιωθείτε ότι η μπαταρία είναι συνδεδεμένη στο φορτιστή μπαταρίας.
- Όταν η μπαταρία είναι συνδεδεμένη στο φορτιστή, η πράσινη λυχνία φόρτισης επί του φορτιστή είναι αναμμένη.
- Όταν ανάψουν όλες οι ενδεικτικές λυχνίες LED, η μπαταρία έχει φορτιστεί πλήρως.
- Συνδέστε το φορτιστή μπαταρίας και φορτίστε τη μπαταρία για 24 ώρες το μέγιστο.
- Τραβήξτε το φις από την πρίζα. Ποτέ μην τινάζετε το καλώδιο τροφοδοσίας για να το αποσυνδέσετε από την πρίζα τοίχου.
- Αφαίρεση μπαταρίας.

ΧΕΙΡΙΣΜΟΣ ΜΠΑΤΑΡΙΑΣ

Κατάσταση φόρτισης

Οι μπαταρίες ιόντων λιθίου μπορούν να φορτιστούν ανεξάρτητα από τη στάθμη φόρτισής τους. Η διαδικασία φόρτισης μπορεί να ακυρωθεί ή να εκκινηθεί ανεξάρτητα από τη στάθμη φόρτισης της μπαταρίας. Η μπαταρία δεν ζημιώνεται.



Θβόνη LED	Κατάσταση φόρτισης
Η ηνδηκτικη λυχνια LED 1 αναβοσβηνη.	Χωρητικότητα μπαταρίας 0% - 25%
Η ενδεικτικη λυχνια LED 1 είναι αναμμενη, η ενδεικτικη λυχνια LED 2 αναβοσβηνη.	Χωρητικότητα μπαταρίας 25% - 50%
Οι ηνδηκτικες λυχνης LED 1, LED 2 ηναι αναμμενες, η ηνδηκτικη λυχνια LED 3 αναβοσβηνη.	Χωρητικότητα μπαταρίας 50% - 75%
Οι ηνδηκτικες λυχνης LED 1, LED 2, LED 3 ηναι αναμμενες, η ηνδηκτικη λυχνια LED 4 αναβοσβηνη.	Χωρητικότητα μπαταρίας 75% - 100%
Οι ενδεικτικες λυχνης LED 1, LED 2, LED 3, LED 4 είναι αναμμενες.	Όταν ανάψουν όλες οι ενδεικτικές λυχνίες LED, η μπαταρία έχει φορτιστεί πλήρως.

Μεταφορά και αποθήκευση

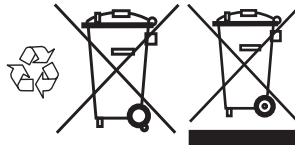
- Οι μπαταρίες ιόντων λιθίου που περιλαμβάνονται υπόκεινται στις απαιτήσεις της νομοθεσίας περί επικινδύνων εμπορευμάτων.
- Για την εμπορική μεταφορά, π.χ. από τρίτα μέρη ή πράκτορες προώθησης, πρέπει να τηρούνται ειδικές απαιτήσεις σχετικά με τη συσκευασία και τη σήμανση.
- Για την προετοιμασία του αντικειμένου προς αποστολή, απαιτείται η συμβουλή ειδικού στα επικίνδυνα υλικά. Να τηρείτε επίσης τους εθνικούς κανονισμούς που ενδεχομένως να περιέχουν περισσότερες λεπτομέρειες.
- Καλύψτε τις εκτεθειμένες επαφές με μονωτική ταινία ή άλλο μέσο και συσκευάστε τη μπαταρία με τέτοιο τρόπο ώστε να μην είναι δυνατή η μετακίνησή της μέσα στη συσκευασία.
- Ασφαλίστε το μηχάνημα κατά τη μεταφορά.
- Αφαιρείτε πάντα τη μπαταρία κατά τη φύλαξη ή τη μεταφορά.
- Αποθηκεύστε τη μπαταρία και το φορτιστή σε ξηρό, χωρίς υγρασία και προστατευμένο από τον παγετό χώρο.

- Για την αποτροπή ατυχημάτων, διασφαλίστε ότι η μπαταρία δεν είναι συνδεδεμένη στο μηχάνημα κατά την αποθήκευση.
- Μην αποθηκεύετε τη μπαταρία σε χώρους όπου ενδέχεται να εμφανιστεί στατικός ηλεκτρισμός. Ποτέ μην αποθηκεύετε τη μπαταρία σε μεταλλικό κουτί.
- Αποθηκεύστε τη μπαταρία και το φορτιστή σε χώρο με θερμοκρασία μεταξύ 5 °C και 45 °C και ποτέ σε άμεση ηλιακή ακτινοβολία.
- Αποθηκεύστε το φορτιστή μπαταρίας μόνο σε κλειστό και στεγνό χώρο.
- Να αποθηκεύετε τον εξοπλισμό σε κλειδωμένο χώρο, ώστε να μην είναι προσβάσιμος σε παιδιά και μη εξουσιοδοτημένα άτομα.
- Πριν αποθηκεύσετε το μηχάνημα για μεγάλο χρονικό διάστημα, βεβαιωθείτε ότι έχει προηγουμένως καθαριστεί και ότι πλήρες σέρβις έχει πραγματοποιηθεί.
- Φορτίστε πλήρως την μπαταρία πριν από την αποθήκευση. Οι αποφορτισμένες μπαταρίες που αποθηκεύονται χωρίς να φορτιστούν ενδέχεται να υποστούν ζημιά.

Απόρριψη μπαταρίας, φορτιστή μπαταρίας και μηχανήματος

Το σύμβολο στο προϊόν ή στη συσκευασία του υποδηλώνει ότι η απόρριψη αυτού του προϊόντος δεν μπορεί να γίνει όπως με τα οικιακά απορρίμματα. Θα πρέπει να μεταφερθεί σε κατάλληλο σταθμό ανακύκλωσης για ανακύκλωση των ηλεκτρικών και ηλεκτρονικών εξαρτημάτων του.

Φροντίζοντας για τη σωστή απόρριψη αυτού του προϊόντος μπορείτε να συμβάλετε στην αντιμετώπιση τυχόν αρνητικών επιπτώσεων στο περιβάλλον και στους ανθρώπους, οι οποίες μπορεί να προκληθούν από την εσφαλμένη μεταχείριση των απορριμάτων αυτού του προϊόντος. Για πιο αναλυτικές πληροφορίες σχετικά με την ανακύκλωση αυτού του προϊόντος, επικοινωνήστε με τη δημοτική σας αρχή, με την υπηρεσία διαχείρισης απορριμάτων ή με το κατάστημα στο οποίο έγινε η αγορά του.



Ατομικός προστατευτικός εξοπλισμός

Σε οποιαδήποτε χρήση του μηχανήματος πρέπει να χρησιμοποιείτε εγκεκριμένο ατομικό προστατευτικό εξοπλισμό. Ο ατομικός προστατευτικός εξοπλισμός δεν εξουδετερώνει τον κίνδυνο τραυματισμού, παρά μειώνει τα αποτελέσματα ενός τραύματος σε περίπτωση ατυχήματος. Ζητήστε από τον έμπορο να σας βοηθήσει στην εκλογή προστατευτικού εξοπλισμού.

Χρησιμοποιείτε πάντοτε:

- Χρησιμοποιείτε προστατευτικά ακοής για να ελαχιστοποιείται ο κίνδυνος πρόκλησης βλάβης στην ακοή.
- Γερές μπότες με αντιολισθητική σόλα ή υποδήματα.
- Χοντρά, μακριά παντελόνια. Μην φοράτε σορτσάκια, πέδιλα και μην είστε ξυπόλητοι.
- Γάντια να χρησιμοποιούνται όταν χρειάζονται, για παράδειγμα σε τοποθέτηση, επιθεώρηση ή καθαρισμό των εξαρτημάτων κοπής.

Γενικές οδηγίες ασφαλείας

Αυτή ενότητα περιγράφει τις βασικές κατευθύνσεις ασφαλείας για τη χρήση του μηχανήματος. Αυτές οι πληροφορίες δεν υποκαθιστούν σε καμία περίπτωση τις επαγγελματικές ικανότητες και την εμπειρία.

- Διαβάστε προσεκτικά τις Οδηγίες χρήσεως και κατανοήστε το περιεχόμενο πριν χρησιμοποιήσετε το μηχάνημα.
- Λάβετε υπόψη ότι ο χειριστής είναι υπεύθυνος για ατυχήματα που συμβαίνουν σε ή για κινδύνους στους οποίους εκτίθενται άλλα άτομα ή οι ιδιοκτησίες αυτών.
- Το μηχάνημα θα πρέπει να διατηρείται καθαρό. Οποιαδήποτε επιγραφή και ετικέτα θα πρέπει να είναι πλήρως αναγνώσιμη.

Χρησιμοποιείτε πάντοτε κοινή λογική

Δεν είναι δυνατό να καλυφθούν όλες οι περιπτώσεις που ενδέχεται να συναντήσετε. Να είστε πάντα προσεκτικοί και να χρησιμοποιείτε την κοινή λογική. Αν βρεθείτε σε συνθήκες που δεν αισθάνεστε ασφαλή, διακόψτε τη λειτουργία και αναζητήστε τη συμβουλή κάποιου ειδικού. Επικοινωνήστε με τον αντιπρόσωπο, τον υπεύθυνο σέρβις ή έναν πεπειραμένο χρήστη. Μην επιχειρήσετε να εκτελέσετε κάποια εργασία για την οποία δεν είστε βέβαιοι!



ΠΡΟΕΙΔΟΠΟΙΗΣΗ! Το μηχάνημα αυτό παράγει ηλεκτρομαγνητικό πεδίο κατά τη διάρκεια της λειτουργίας. Το πεδίο αυτό, υπο ορισμένες συνθήκες, ενδέχεται να προκαλεί παρεμβολές σε ενεργητικά και παθητικά εμφυτεύματα. Προκειμένου να μειωθεί ο κίνδυνος σοβαρού ή θανατηφόρου τραυματισμού, συνιστούμε στα άτομα με ιατρικά εμφυτεύματα να συμβουλευτούν τον θεράποντα ιατρό και τον κατασκευαστή του ιατρικού εμφυτεύματος, πριν θέσουν το μηχάνημα σε λειτουργία.



ΠΡΟΕΙΔΟΠΟΙΗΣΗ! Το μηχάνημα μπορεί να γίνει επικίνδυνο. Η απρόσεκτη ή λανθασμένη χρήση μπορεί να έχει ως αποτέλεσμα σοβαρό ή θανάσιμο τραυματισμό του χειριστή ή άλλων ατόμων.

Ποτέ μην επιτρέπετε σε παιδιά ή άλλα μη εκπαιδευμένα σχετικά με τη χρήση του μηχανήματος άτομα να χρησιμοποιούν ή να πραγματοποιούν εργασίες συντήρησης σε αυτό.

Το μηχάνημα δεν πρέπει να χρησιμοποιείται από άτομα με μειωμένες σωματικές ή διανοητικές ικανότητες ή άτομα ακατάλληλα να χρησιμοποιήσουν το μηχάνημα λόγω προβλημάτων υγείας, χωρίς την επίβλεψη από άτομο υπεύθυνο για την ασφάλεια τους.

Μην επιτρέπετε σε κανέναν άλλον να χρησιμοποιήσει το μηχάνημα αν δεν έχετε βεβαιωθεί ότι γνωρίζετε το περιεχόμενο των οδηγιών χρήσης.

Ποτέ μην δουλεύετε το πριόνι όταν είστε κουρασμένοι, έχετε πει αλκοόλ ή παίρνετε φάρμακα που επηρεάζουν την όρασή σας, την κρίση σας ή τον έλεγχο του σώματός σας.



ΠΡΟΕΙΔΟΠΟΙΗΣΗ! Οι μετατροπές ή/και τα εξαρτήματα που δεν φέρουν καμία εξουσιοδότηση μπορεί να προκαλέσουν σοβαρό τραυματισμό ή θάνατο στο χρήστη ή τρίτα πρόσωπα. Χωρίς άδεια του κατασκευαστή, σε καμία περίπτωση δεν επιτρέπεται μετατροπή του μηχανήματος σε σχέση με την αρχική του κατασκευή.

Μην κάνετε ποτέ μετατροπές σε αυτό το μηχάνημα έτσι ώστε να διαφεύγει από την αρχική του έκδοση, και μην το χρησιμοποιήσετε αν φαίνεται να έχει υποστεί μετατροπές από τρίτους.

Μην χρησιμοποιείτε ποτέ το μηχάνημα εάν παρουσιάζει πρόβλημα. Εκτελείτε όλους τους ελέγχους ασφαλείας και τηρείτε τις οδηγίες συντήρησης και επισκευής που αναφέρονται στο παρόν εγχειρίδιο. Μερικά μέτρα συντήρησης και επισκευής πρέπει να εκτελούνται από εκπαιδευμένο και ειδικευμένο προσωπικό. Δείτε τις οδηγίες στην ενότητα με τίτλο Συντήρηση.

Χρησιμοποιείτε πάντοτε γνήσια ανταλλακτικά.

Ασφάλεια στο χώρο εργασίας

- Τα κλαδιά, τα κλαριά, οι πέτρες, κ.λπ. πρέπει να αφαιρούνται από το γρασίδι πριν από την έναρξη της κοπής.
- Αντικείμενα που χτυπούν στο παρελκόμενο κοπής μπορεί να πεταχτούν και να προσεγγίσουν ζημιά ή τραυματισμό. Κρατήστε ανθρώπους και ζώα μακριά.
- Ποτέ μη χρησιμοποιείτε το μηχάνημα σε κακές καιρικές συνθήκες, για παράδειγμα με ομίχλη, κατά τη βροχή, σε νοτιομένες ή υγρές τοποθεσίες, σε ισχυρό άνεμο, έντονο κρύο, κίνδυνο κεραυνού, κ.λπ. Η εργασία με κακές καιρικές συνθήκες είναι κουραστική και μπορεί να οδηγήσει σε επικίνδυνες καταστάσεις, πχ. ολισθηρές επιφάνειες.
- Ελέγχετε τον περιβάλλοντα χώρο, ώστε να διασφαλίσετε ότι τίποτα δεν μπορεί να αποσπάσει την προσοχή σας και να σας αφαιρέσει τον έλεγχο του μηχανήματος.
- Προσοχή σε ρίζες, πέτρες, κλαδιά, φρεάτια, τάφρους κτλ. Τα ψηλά χόρτα μπορεί να κρύβουν εμποδιά.
- Οι κλίσεις χλοοκοπής μπορεί να είναι επικίνδυνες. Μην χρησιμοποιείτε το χλοοκοπτικό γκαζόν σε απόκρημνες πλαγιές. Το χλοοκοπτικό γκαζόν δεν πρέπει να χρησιμοποιείται σε κλίσεις μεγαλύτερες από 15 μοίρες.
- Σε κεκλιμένο έδαφος η διαδρομή πρέπει να γίνεται παράλληλα με την κλίση. Είναι πολύ ευκολότερο να εργάζεστε κατά μήκος μίας πλαγιάς παρά πάνω και κάτω στην πλαγιά.
- Να είστε ιδιαίτερα προσεκτικοί κοντά σε κρυφές γωνίες και αντικείμενα που εμποδίζουν το οπτικό σας πεδίο.

Εργαστείτε με ασφάλεια

- Το χλοοκοπτικό γκαζόν προορίζεται μόνο για τεν κοπή γρασιδιού. Απαγορεύεται κάθε άλλη χρήση.
- Χρησιμοποιείτε ατομικό προστατευτικό εξοπλισμό. Βλ. τις οδηγίες στο κεφάλαιο "Ατομικός προστατευτικός εξοπλισμός."
- Μην εκκινείτε ένα χλοοκοπτικό γκαζόν, αν δεν έχουν τοποθετηθεί σωστά το κοπτικό εργαλείο και όλα τα καλύμματα. Διαφορετικά μπορεί να χαλαρώσει το κοπτικό εργαλείο και να προκαλέσει προσωπικούς τραυματισμούς.
- Το μηχάνημα μπορεί να αντέξει μόνο σε ελαφριά υγρασία. Μην εκθέτετε το μηχάνημα σε βροχή ή σε συνθήκες υγρασίας. Σε περίπτωση εισχώρησης νερού στο μηχάνημα, αυξάνεται ο κίνδυνος ηλεκτροπληξίας.
- Βεβαιωθείτε ότι το κοπτικό εργαλείο δεν κτυπά σε ξένα αντικείμενα, όπως πέτρες, ρίζες ή κάτι παρόμοιο. Αυτό μπορεί να αμβλύνει το κοπτικό εργαλείο και να λυγίσει τον άξονα κινητήρα. Ένα λυγισμένος άξονας προκαλεί ανισορροπία και ισχυρή δόνηση, με αποτέλεσμα να υπάρχει μεγάλος κίνδυνος να χαλαρώσει το κοπτικό εργαλείο.
- Η λαβή του φρένου του κινητήρα ποτέ δεν πρέπει ποτέ να ακιστώνεται μόνη στη λαβή, όταν το μηχάνημα βρίσκεται σε λειτουργία.
- Τοποθετήστε το χλοοκοπτικό γκαζόν σε μια στέρεα, επίπεδη επιφάνεια και εκκινήστε το. Βεβαιωθείτε ότι το κοπτικό εργαλείο δεν έρχεται σε επαφή με το έδαφος ή άλλα αντικείμενα.
- Να στέκεστε πάντα πίσω από το μηχάνημα. Αφήστε τους τροχούς να παραμένουν στο έδαφος και κρατήστε και τα δύο χέρια στη λαβή όταν κουρεύετε. Να έχετε τα χέρια και τα πόδια σας μακριά από τις περιστρεφόμενες λάμες.

- Μην χρησιμοποιείτε ποτέ το μηχάνημα εάν ο συλλέκτης χόρτου ή ο πίσω εκτροπέας δεν είναι εγκατεστημένος.
- Μην δίνετε κλίση στο μηχάνημα όταν λειτουργεί ο κινητήρας. Μην τρέχετε ποτέ με το μηχάνημα όταν λειτουργεί. Πρέπει πάντα να περπατάτε με το χλοοκοπτικό γκαζόν.
- Προσέξτε ιδιαίτερα, όταν τραβάτε το μηχάνημα προς το μέρος σας κατά την εργασία.
- Μην ανασκώνετε και μην μεταφέρετε ποτέ το χλοοκοπτικό όταν ο κινητήρας είναι σε λειτουργία. Εάν πρέπει να ανασκώσετε το χλοοκοπτικό, σβήστε πρώτα τον κινητήρα, γυρίστε το κλειδί ασφαλείας στο '0' και αφαιρέστε την μπαταρία.
- Μην κουρεύετε το γκαζόν περπατώντας προς τα πίσω.
- Ο κινητήρας πρέπει να απενεργοποιείται, όταν μετακινείται πάνω από έδαφος που δεν θα κοπεί. Για παράδειγμα, διάδρομοι με χαλίκι, πέτρα, σανίδι, ασφαλτός, κ.λπ.
- Απενεργοποιήστε τον κινητήρα πριν να αλλάξετε το ύψος κοπής. Μην προβείτε ποτέ σε τροποποιήσεις ενώ ο κινητήρας είναι σε λειτουργία.
- Ποτέ μην αφήνετε το μηχάνημα χωρίς επίτηρησή με τον κινητήρα σε λειτουργία. Κλείστε τον κινητήρα. Βεβαιωθείτε ότι το παρελκόμενο κοπής έχει σταματήσει να περιστρέφεται.
- Σε περίπτωση πρόσκρουσης σε ξένο αντικείμενο ή ύπαρξης κραδασμών, σταματήστε αμέσως το μηχάνημα. Σταματήστε τον κινητήρα, γυρίστε το κλειδί ασφαλείας στο '0' και αφαιρέστε την μπαταρία. Ελέγξτε μήπως το μηχάνημα έχει υποστεί ζημιά. Επισκευάστε τυχόν ζημιές ή επικοινωνήστε με ένα εξουσιοδοτημένο συνεργείο.

Βασικές τεχνικές εργασίας

- Κόβετε πάντα με κοφτερή λεπίδα για βέλτιστα αποτελέσματα. Μία μη κοφτερή λεπίδα έχει σαν αποτέλεσμα ανόμοια κοπή ενώ το γκαζόν γίνεται κίτρινο στην επιφάνεια κοπής. Επιπλέον, ένα ακονισμένο μαχαίρι καταναλώνει λιγότερη ενέργεια από ένα στομωμένο μαχαίρι.
- Μην κόβετε ποτέ πάνω από το 1/3 του μήκους του γρασιδιού. Αυτό ισχύει ιδιαίτερα σε περιόδους ξηρασίας. Κόψτε πρώτα με το ύψος κοπής να έχει οριστεί στο υψηλό. Έπειτα, ελέγξτε το αποτέλεσμα και χαμηλώστε στο κατάλληλο ύψος. Αν το γρασίδι είναι αρκετά μεγάλο, οδηγήστε αργά και κόψτε δύο φορές, αν είναι απαραίτητο.
- Κόβετε κάθε φορά σε διαφορετικές κατευθύνσεις για να αποφύγετε ρίγες στο γκαζόν.

Μεταφορά και αποθήκευση

- Για τη μεταφορά και αποθήκευση της μπαταρίας, ανατρέξτε στην ενότητα 'Χειρισμός της μπαταρίας'.
- Αφαιρείτε πάντα τη μπαταρία κατά τη φύλαξη ή τη μεταφορά.
- Ασφαλίστε τον εξοπλισμό κατά τη διάρκεια οποιασδήποτε μεταφοράς, ώστε να αποφύγετε τυχόν βλάβες και ατυχήματα.
- Να αποθηκεύετε τον εξοπλισμό σε κλειδωμένο χώρο, ώστε να μην είναι προσβάσιμος σε παιδιά και μη εξουσιοδοτημένα άτομα.
- Αποθηκεύετε το μηχάνημα και τον εξοπλισμό του σε ένα στεγνό μέρος, ανθεκτικό στο ψύχος.

Ξεκίνημα και σταμάτημα

Προτού Ξεκινήσετε



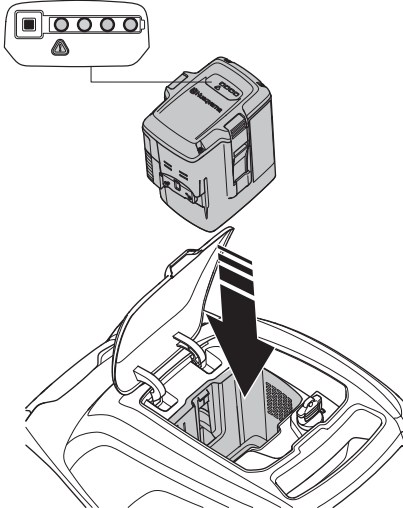
ΠΡΟΕΙΔΟΠΟΙΗΣΗ! Διαβάστε προσεκτικά τις Οδηγίες χρήσεως και κατανοήστε το περιεχόμενο πριν χρησιμοποιήσετε το μηχάνημα.

Χρησιμοποιείτε ατομικό προστατευτικό εξοπλισμό. Βλ. τις οδηγίες στο κεφάλαιο "Ατομικός προστατευτικός εξοπλισμός"

- Κρατήστε άσχετα προς την εργασία άτομα ή ζώα μακριά από την περιοχή εργασίας.
- Εκτελείτε ημερήσια συντήρηση. Ανατρέξτε στις οδηγίες της ενότητας με τίτλο "Συντήρηση".

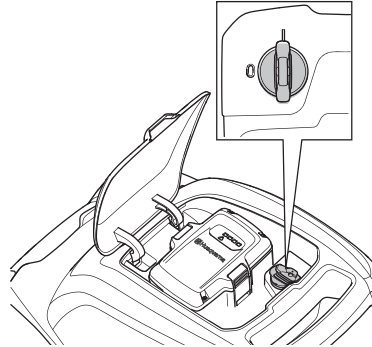
Μπαταρίας

- 1 Φόρτιση μπαταρίας. Για περισσότερες πληροφορίες, βλ. 'Χειρισμός μπαταρίας'.
- 2 Τοποθετήστε την μπαταρία στο χώρο που προορίζεται για αυτήν στο μηχάνημα και ελέγξτε την κατάσταση της.

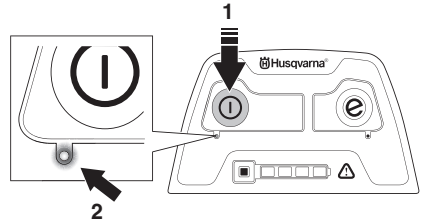


Εκκίνηση

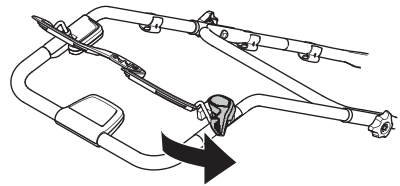
- 1 Γυρίστε το κλειδί ασφαλείας κάτω από το κάλυμμα της μπαταρίας στη θέση '1'.



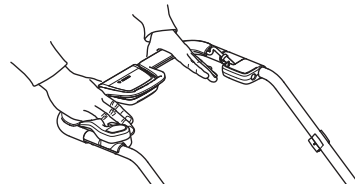
- 2 Σταθείτε πίσω από το μηχάνημα.
- 3 Κρατήστε πατημένο το κουμπί on/off (1) στο ταμπλό μέχρι να ανάψει με πράσινο χρώμα η λυχνία LED (2). Η πράσινη λυχνία υποδεικνύει ότι το μηχάνημα είναι ενεργό.



- 4 Χαλαρώστε τον αναστολέα εκκίνησης.



- 5 Τραβήξτε τη λαβή φρένου κινητήρα προς τη χειρολαβή.



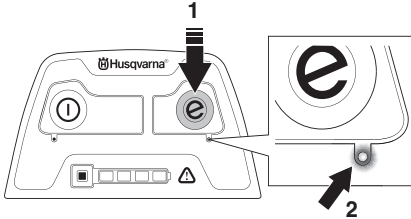
Το μηχάνημα απενεργοποιείται αυτόματα αν παραμείνει ανενεργό για 10 λεπτά.

ΛΕΙΤΟΥΡΓΙΑ

SavE mode

Το μηχάνημα είναι εξοπλισμένο με λειτουργία εξοικονόμησης μπαταρίας (SavE). Στις περισσότερες περιπτώσεις, η λειτουργία SavE είναι η βέλτιστη κατά τη χρήση του μπορντουροφάλδου και παρέχει το μεγαλύτερο χρόνο λειτουργίας.

- Ενεργοποιήστε τη λειτουργία πατώντας το κουμπί SavE (1). Η πράσινη λυχνία LED (2) ανάβει για να υποδείξει ότι η λειτουργία είναι ενεργοποιημένη.



- Απενεργοποιήστε τη λειτουργία εξοικονόμησης πατώντας το πλήκτρο SavE (1). Όταν η πράσινη ενδεικτική λυχνία (2) σβήνει, η λειτουργία SavE έχει απενεργοποιηθεί.

Η λειτουργία SavE απενεργοποιείται αυτόματα, αν οι συνθήκες του εδάφους απαιτούν υψηλότερη απόδοση.

Η λειτουργία SavE επανενεργοποιείται αυτόματα μόλις το επιτρέψουν οι συνθήκες του εδάφους.

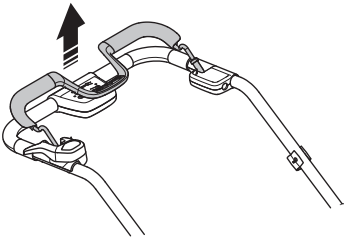
Τρόπος εργασίας

Το μηχάνημα μπορεί να λειτουργήσει με 3 διαφορετικούς τρόπους, ώστε να παρέχει τις καλύτερες δυνατές συνθήκες εργασίας.

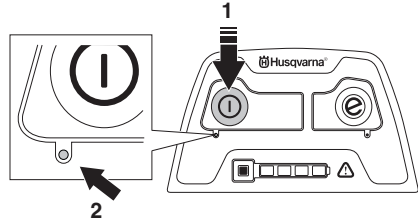
- 1 Κανονική λειτουργία
- 2 SavE mode - Ενεργή επιλογή της λειτουργίας SavE
- 3 Λειτουργία με υψηλό φορτίο - Ο κινητήρας αυξάνει αυτόματα τις σ.α.λ. και την απόδοση όταν το φορτίο είναι υψηλό, π. χ. κατά την κοπή ψηλού ή νοτισμένου γρασιδιού. Ο κινητήρας επανέρχεται στην κανονική λειτουργία όταν μειώνεται το φορτίο.

Σταμάτημα

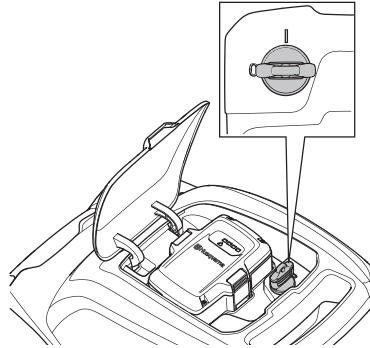
- 1 Σταματήστε τον κινητήρα, αφήνοντας τη λαβή φρένου κινητήρα.



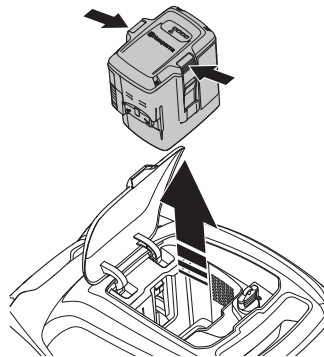
- 2 Κρατήστε πατημένο το κουμπί on/off (1) στο ταμπλό μέχρι να σβήσει η πράσινη λυχνία LED (2).



- 3 Ανοίξτε το προστατευτικό κάλυμμα στο μηχάνημα και γυρίστε το κλειδί ασφαλείας στη θέση '0'.



- 4 Η μπαταρία πρέπει να επαναφορτιστεί, αν έχει εξασθενήσει. Για περισσότερες πληροφορίες, βλ. 'Χειρισμός μπαταρίας'.
- 5 Αφαιρέστε τη μπαταρία από το μηχάνημα, πατώντας τα δύο κουμπιά απελευθέρωσης και τραβώντας τη μπαταρία.



Το μηχάνημα απενεργοποιείται αυτόματα αν παραμείνει ανενεργό για 10 λεπτά.

ΣΗΜΑΝΤΙΚΟ! Για να εμποδίσετε την ακούσια εκκίνηση, γυρίστε το κλειδί ασφαλείας στο '0', αφαιρέστε την μπαταρία και περιμένετε τουλάχιστον 5 δευτερόλεπτα.

ΣΥΝΤΗΡΗΣΗ

Γενικά



ΠΡΟΕΙΔΟΠΟΙΗΣΗ! Ο χρήστης επιτρέπεται να κάνει μόνο όσες εργασίες επισκευής και συντήρησης περιγράφονται σε αυτό το εγχειρίδιο χρήσης. Περαιτέρω εργασίες πρέπει να εκτελούνται μόνο από εξουσιοδοτημένο συνεργείο επισκευών.

Για να εμποδίσετε την ακούσια εκκίνηση κατά τη μεταφορά ή κατά την εκτέλεση εργασιών συντήρησης ή επισκευής, γυρίστε το κλειδί ασφαλείας στο '0', αφαιρέστε την μπαταρία και περιμένετε τουλάχιστον 5 δευτερόλεπτα.

Η διάρκεια ζωής της μηχανής μπορεί να μειωθεί ενώ και ο κίνδυνος για ατυχήματα είναι μεγαλύτερος στην περίπτωση που δεν πραγματοποιείται η σωστή συντήρηση της μηχανής καθώς και εάν η επισκευή δε γίνεται με επαγγελματικό τρόπο. Εάν θέλετε περισσότερες πληροφορίες, επικοινωνήστε με το πλησιέστερο συνεργείο.

- Θα πρέπει να απευθύνεστε στον αντιπρόσωπο της Husqvarna για τον τακτικό έλεγχο του μηχανήματος και για την εκτέλεση των βασικών ρυθμίσεων και επισκευών.
- Αντικαταστήστε τυχόν κατεστραμμένα, φθαρμένα ή σπασμένα εξαρτήματα.
- Χρησιμοποιείτε πάντοτε γνήσια ανταλλακτικά.

Πρόγραμμα συντήρησης

Στο πρόγραμμα συντήρησης μπορείτε να δείτε ποια τμήματα του μηχανήματός σας απαιτούν συντήρησης, και σε ποια διαστήματα θα πρέπει να εφαρμόζονται οι εργασίες συντήρησης. Τα διαστήματα υπολογίζονται βάσει της ημερησίας χρήσης του μηχανήματος, και ενδέχεται να διαφέρουν ανάλογα με τη συχνότητα και το βαθμό χρήσης.



ΠΡΟΕΙΔΟΠΟΙΗΣΗ! Για να εμποδίσετε την ακούσια εκκίνηση κατά τη μεταφορά ή κατά την εκτέλεση εργασιών συντήρησης ή επισκευής, γυρίστε το κλειδί ασφαλείας στο '0', αφαιρέστε την μπαταρία και περιμένετε τουλάχιστον 5 δευτερόλεπτα.

	Προτού εξικινήσετε	Εβδομαδιαία φροντίδα	Μηνιαία φροντίδα
Γενικός έλεγχος	X		
Καθαρισμός	X		
Βεβαιωθείτε ότι το σύστημα ακινητοποίησης λειτουργεί*	X		
Βεβαιωθείτε ότι ο εξοπλισμός ασφαλείας του μηχανήματος δεν έχει υποστεί οποιαδήποτε βλάβη.	X		
Βεβαιωθείτε ότι το κουμπί on/off βρίσκεται σε καλή κατάσταση λειτουργίας και δεν παρουσιάζει βλάβη.	X		
Ελέγξτε ότι η μπαταρία είναι άθικτη.	X		
Ελέγξτε τη στάθμη φόρτισης της μπαταρίας.	X		
Ελέγξτε ότι τα κουμπιά απελευθέρωσης στη μπαταρία λειτουργούν και ασφαλίζουν τη μπαταρία στο μηχανήμα.	X		
Ελέγξτε ότι ο φορτιστής μπαταρίας είναι θηκικός και λειτουργικός.		X	
Ελέγξτε τις συνδέσεις μεταξύ της μπαταρίας και του μηχανήματος και ελέγξτε επίσης τη σύνδεση μεταξύ της μπαταρίας και του φορτιστή.			X
Ηλέγξτε το ηξάρτημα κοπής**. Ποτέ μην χρησιμοποιείτε ληπίδες στομαγμένης, σπασμένης ή μη άλλης βλάβης.	X		
Βεβαιωθείτε ότι το κάλυμμα κοψίματος δεν παρουσιάζει βλάβη και ότι δεν υπάρχουν ορατά ηλαττώματα, όπως ρωγμές.*	X		
Ελέγξτε τη λαβή φρένου του κινητήρα. Απελευθερώστε τη λαβή φρένου του κινητήρα και βεβαιωθείτε ότι ο κινητήρας έχει σταματήσει.	X		

*Συμβουλευθείτε τις οδηγίες που παρατίθενται στην ενότητα "Εξοπλισμός ασφαλείας του μηχανήματος".

** Δείτε τις οδηγίες στην ενότητα 'Εξοπλισμός κοπής'.

Γενικός έλεγχος

- Βεβαιωθείτε ότι τα μπουλόνια και τα παξιμάδια είναι σφιγμένα.
- προσέχοντας να μην εγκλωβίσετε καλώδια.

Καθαρισμός

- Καθαρίζετε τα πλαστικά μέρη με καθαρό και στεγνό πανί.
- Μην χρησιμοποιείτε ροδέλα υψηλής πίεσης, για να καθαρίσετε το μηχανήμα.
- Μην καθαρίζετε τον κινητήρα απευθείας με νερό.
- Ποτέ μην καθαρίζετε τη μπαταρία ή το φορτιστή μπαταρίας με νερό.
- Καθαρίζετε το μηχανήμα μετά τη χρήση.
- Σκουπίστε τα φύλλα, το γρασιδί και τα λοιπά στοιχεία από το χλοοκοπτικό γκαζόν. Μην πλένετε το μηχανήμα με νερό, καθώς το νερό μπορεί να εισχωρήσει στην μπαταρία ή στον κινητήρα και να προκαλέσει ζημιά στο μηχανήμα ή βραχυκύκλωμα.
- Εάν ο σύνδεσμος της μπαταρίας στο μηχανήμα είναι λερωμένος, καθαρίστε τον ψεκάζοντας με συμπιεσμένο αέρα ή χρησιμοποιώντας μαλακή βούρτσα.
- Βεβαιωθείτε ότι η μπαταρία και ο φορτιστής είναι πάντα καθαρά και ότι οι ακροδέκτες στη μπαταρία και το φορτιστή είναι πάντα καθαροί και στεγνοί, προτού τοποθετήσετε τη μπαταρία στο φορτιστή.
- Διατηρήστε τις ράβδους οδήγησης της μπαταρίας καθαρές.

Κοπτικός εξοπλισμός

- Ελέγχετε το εξάρτημα κοπής για ζημιές ή εμφάνιση ραγισμάτων. Το κατεστραμμένο εξάρτημα κοπής πρέπει πάντα να αντικαθίσταται.
- Να βεβαιώνετε πάντα ότι το κοπτικό εργαλείο είναι σωστά στερεωμένο και ισορροπημένο.



ΠΡΟΕΙΔΟΠΟΙΗΣΗ! Φοράτε πάντα ανθεκτικά γάντια, όταν εκτελείτε εργασίες σέρβις και συντήρησης στον εξοπλισμό κοπής. Η λεπίδα είναι πολύ κοφτερή και μπορεί πολύ εύκολα να κοπείτε.

ΠΡΟΣΟΧΗ! Οι λεπίδες πρέπει να ευθυγραμμίζονται μετά από ακόνισμα.

Οι κατεστραμμένες λεπίδες πρέπει να αντικαθίστανται όταν προσκρούουν σε εμπόδια που προκαλούν βλάβη λειτουργίας.

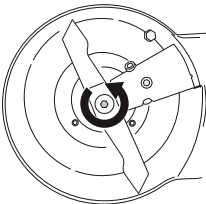
Αντικατάσταση των λεπίδων



ΠΡΟΕΙΔΟΠΟΙΗΣΗ! Για να εμποδίσετε την ακούσια εκκίνηση, γυρίστε το κλειδί ασφαλείας στο '0', αφαιρέστε την μπαταρία και περιμένετε τουλάχιστον 5 δευτερόλεπτα.

Αποσυναρμολόγηση

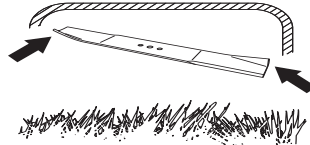
- Ξεβιδώστε τη βίδα που συγκρατεί τη λεπίδα.



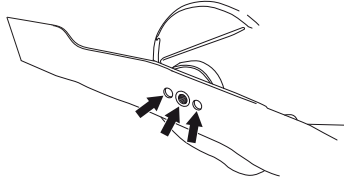
- Αφαιρέστε την παλιά λάμα. Βεβαιωθείτε ότι το μπράτσο της λάμας δεν έχει υποστεί ζημιά. Βεβαιωθείτε επίσης ότι η βίδα της λεπίδας δεν έχει υποστεί ζημιά και ότι ο άξονας του κινητήρα δεν έχει λυγίσει.

Συναρμολόγηση:

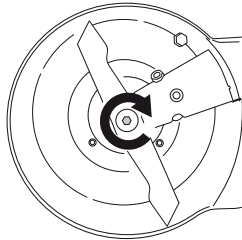
- Η λεπίδα πρέπει να τοποθετηθεί με τα λοξοτομημένα άκρα στραμμένα προς τα πάνω, προς το κάλυμμα.



- Βεβαιωθείτε ότι το κοπτικό εργαλείο βρίσκεται σωστά στο κέντρο του άξονα.



- Τοποθετήστε τη ροδέλα και σφίξτε σωστά τη βίδα της λεπίδας. Πρέπει να σφίξετε τη βίδα με ροπή 20 Nm.



- Τραβήξτε τη λάμα με το χέρι και βεβαιωθείτε ότι μπορεί να περιστραφεί χωρίς προβλήματα.
- Λειτουργήστε το μηχανήμα δοκιμαστικά.

ΣΗΜΑΝΤΙΚΟ!

Να είστε πάντα προσεκτικοί και να χρησιμοποιείτε την κοινή λογική. Αποφεύγετε τις καταστάσεις τις οποίες θεωρείτε πέραν των δυνατοτήτων σας. Εάν δεν αισθάνεστε σίγουροι για τις διαδικασίες χειρισμού, αφού διαβάσετε αυτές τις οδηγίες, θα πρέπει να συμβουλευτείτε κάποιον ειδικό πριν συνεχίσετε. Επικοινωνήστε με εξουσιοδοτημένο συνεργείο.

Χρησιμοποιείτε πάντα γνήσια ανταλλακτικά. Για περισσότερες πληροφορίες, ανατρέξτε στην ενότητα "Τεχνικά στοιχεία".

ΣΥΝΤΗΡΗΣΗ

Σχεδιάγραμμα αντιμετώπισης προβλημάτων

Αντιμετώπιση προβλημάτων μπαταρίας ή/και φορτιστή μπαταρίας κατά τη φόρτιση.

Μπαταρίας

Οθόνη LED	Πιθανά σφάλματα	Πιθανή ενέργεια
Η πράσινη λυχνία LED ενεργοποίησης αναβοσβήνει.	Χαμηλή τάση μπαταρίας.	Φόρτιση μπαταρίας.
Η ενδεικτική λυχνία LED σφάλματος αναβοσβήνει.	Η μπαταρία έχει αδειάσει.	Φόρτιση μπαταρίας.
	Παραβίαση ορίων θερμοκρασίας.	Χρησιμοποιείτε τη μπαταρία σε περιβάλλοντα με θερμοκρασία μεταξύ -10 °C και 40 °C.
	Υπέρταση.	Βεβαιωθείτε ότι η τάση ρεύματος αντιστοιχεί σε αυτήν που δηλώνεται στην πινακίδα στοιχείων στο μηχάνημα Αφαιρέστε την μπαταρία από το φορτιστή. Περιμένετε 5 δευτερόλεπτα και προσπαθήστε ξανά να φορτίσετε την μπαταρία. Εάν το πρόβλημα επιμένει, επικοινωνήστε με ένα εξουσιοδοτημένο συνεργείο.
Ε λυχνία LED ERROR (Σφάλμα) η είναι αναμμένη	Υψηροβολική διαφορά κυψέλης.	Επικοινωνήστε με εξουσιοδοτημένο συνεργείο.

Φορτιστής μπαταρίας

Οθόνη LED	Πιθανά σφάλματα	Πιθανή ενέργεια
Η ενδεικτική λυχνία LED σφάλματος αναβοσβήνει.	Παραβίαση ορίων θερμοκρασίας.	Χρησιμοποιείτε το φορτιστή μπαταρίας μόνο όταν ε θερμοκρασία περιβάλλοντος είναι μεταξύ 5 °C και 40 °C.
Ε λυχνία LED ERROR (Σφάλμα) η είναι αναμμένη		Επικοινωνήστε με εξουσιοδοτημένο συνεργείο.

Ταμπλό ελέγχου

Πληκτρολόγιο	Πιθανά σφάλματα	Πιθανή ενέργεια
Ε λυχνία LED ERROR (Σφάλμα) αναβοσβήνει	Υπερφόρτωσε.	Για να εμποδίσετε την ακούσια εκκίνηση, γυρίστε το κλειδί ασφαλείας στο '0', αφαιρέστε την μπαταρία και περιμένετε τουλάχιστον 5 δευτερόλεπτα. Βεβαιωθείτε ότι η λεπίδα μπορεί να περιστρέφεται ελεύθερα. Αν το πρόβλημα επιμένει, επικοινωνήστε με ένα εξουσιοδοτημένο κατάστημα σέρβις για περισσότερες πληροφορίες.
	Το σύστημα ελέγχου του κινητήρα έχει υπερθερμανθεί.	
	Η λεπίδα έχει μπλοκάρει.	
	Αν οι στροφές ανά λεπτό (σ.α.λ.) του κινητήρα μειωθούν κάτω από μια κρίσιμη τιμή, ο κινητήρας θα σταματήσει.	

ΤΕΧΝΙΚΑ ΣΤΟΙΧΕΙΑ

Τεχνικά στοιχεία

LC 141Li	
Κινητήρας	
Τύπος κινητήρα	BLDC (χωρίς ψήκτρες) 36V
Στροφές ανά λεπτό του κινητήρα - Λειτουργία SavE, σ.α.λ.	2700
Στροφές ανά λεπτό του κινητήρα - Ονομαστικές, σ.α.λ.	3100
Στροφές ανά λεπτό του κινητήρα - Υψηλό φορτίο, σ.α.λ.	3700
σχύς κινητήρα - μέγ. kW	0,8
σχύς κινητήρα - Ονομαστική, kW	0,55
Βάρος	
Βάρος χωρίς μπαταρία, κιλά	20
Μπαταρίας*	
Τύπος μπαταρίας	Μπαταρία ιόντων λιθίου 36 V DC
Χρόνος λειτουργίας μπαταρίας	
Χρόνος λειτουργίας μπαταρίας, λεπτά, (ελεύθερη λειτουργία) με ενεργοποιημένη τη λειτουργία SavE, με μπαταρία Husqvarna 4,2 Ah.	50
Χρόνος λειτουργίας μπαταρίας, λεπτά, (ελεύθερη λειτουργία) με ενεργοποιημένη την κανονική λειτουργία, με μπαταρία Husqvarna 4,2 Ah.	40
Εκπομπές θορύβου (βλ.σημ. 1)	
Μετρημένη ηχητική στάθμη σε dB(A)	91
Εγγυημένη ηχητική στάθμη L_{WA} dB(A)	94
Στάθμες θορύβου (βλ. σημ. 2)	
Ισοδύναμη εχρητική πίεση στο αυτί του χειριστή, dB(A)	83
Στάθμες κραδασμών (βλ. σημ. 3)	
Λαβή, m/s^2	2,0
Κοπή	
Ύψος κοπής, χιλ.	25-70
Πλάτος κοπής, cm	41
Μαχαίρι	Collect
Αρ. εξαρτήματος	5104364-10
Χωρητικότητα σάκου συλλογής, λίτρα	50

* Το μηχάνημα είναι συμβατό με όλες τις μπαταρίες Husqvarna. Για καλύτερα αποτελέσματα και επιδόσεις συνιστάται να χρησιμοποιείτε την μπαταρία **BLi150** της Husqvarna.

Σεμ. 1 Εκπομπή θορύβου προς το περιβάλλον μετρήθηκε ως ισχύς ήχου (L_{WA}) σύμφωνα με τον Οδηγία ΕΚ 2000/14/ΕΚ. Σημείωση 2: Τα καταγεγραμμένα στοιχεία για τις στάθμες πιέσεων θορύβου έχουν μία τυπική στατιστική διασπορά (τυπική απόκλιση) τες τάξεις του 1.2 dB(A). Σημείωση 3: Τα καταγεγραμμένα στοιχεία για τις στάθμες κραδασμών έχουν μία τυπική στατιστική διασπορά (τυπική απόκλιση) τες τάξεις του 0,2 m/s^2 .

Χρησιμοποιείτε μόνο γνήσια μπαταρία BLi της Husqvarna στο μηχάνημά σας.

Φορτιστές που αντιστοιχούν στις καθορισμένες μπαταρίες, BLi.		
Φορτιστής μπαταρίας	QC120	QC330
Τάση δικτύου παροχής, V	220-240	100-240
Συχνότητα, Hz	50-60	50-60
Ισχύς, W	125	330

ΕΚ–Βεβαίωση συμφωνίας

(Ισχύει μόνο στην Ευρώπη)

Husqvarna AB, SE-561 82 Huskvarna, Sverige, τηλ: +46-36-146500, πιστοποιεί μη αποκλειστική της ηυθύνη ότι τα χλοοκοπτικά γκαζόν **Husqvarna LC 141Li** από τους σηριακούς αριθμούς 15xxxxxxx και ηψηξής πληρούν τις προδιαγραφές της ΟΔΗΓΙΑΣ του ΣΥΜΒΟΥΛΙΟΥ:

- μη ημερομηνία 17 Μαΐου 2006 "σχητικά μη τα μηχανήματα" **2006/42/EK**.
- της 26ης Φεβρουάριος 2014 "σχετικά με ηλεκτρομαγνητική συμβατότητα" **2014/30/EU**.
- της 8ης Μαΐου 2000 "σχετικά με εκπομπή θορύβου στο περιβάλλον" **2000/14/EK**.

Για πληροφορίες σχετικά με τις εκπομπές θορύβων, δείτε το κεφάλαιο Τεχνικά χαρακτηριστικά.

Εφαρμόστηκαν τα εξής πρότυπα: **EN 62133, EN 60335-2-29, EN 60335-1:2012+A11:2014, EN 60335-2-77:2010, EN 62233:2008, EN 55014-1:2006/+A1:2009/+A2:2011, EN 55014-2:1997/+A1:2001/+A2:2008**

Ο φορέας κοινοποίησης **3059, Intertek Testing & Certification Ltd.**, 58 Jinfeng Road, Yuyao, Zhejiang 315403, Λ. Δ. της Κίνας, έχει πραγματοποιήσει αξιολόγηση της συμμόρφωσης σύμφωνα με το παράρτημα VI της Οδηγίας 2000/14/EK και έχει εκδώσει πιστοποιητικό με αριθμό: 71055

Husqvarna 16 Σηπτημβρίου 2015



Claes Losdal, Διευθυντής ανάπτυξης/Προϊόντα κήπου

(Εξουσιοδοτημένος αντιπρόσωπος της Husqvarna AB και υπεύθυνος για την τεχνική τεκμηρίωση.)

SEMBOLLERİN AÇIKLANMASI

Sembollerin açıklaması

UYARI! Yanlış veya dikkatsizce kullanıldığında bu makine, kullanan veya başkaları açısından ciddi veya ölümcül yaralanmalara yol açabilecek tehlikeli bir araç haline gelebilir.



Makineyi kullanmadan önce kullanım kılavuzunu iyice okuyarak içeriğini kavrayınız.



Çalışma alanınızda işi olmayan birilerinin bulunmasına özen gösteriniz.



Testereyle çalışmaya başlarken sakın olmaya özen gösteriniz.



Uyarı: döner testere. Ellerinizi ve ayaklarınızı uzak tutun.



Uyarı: döner parçalar. Ellerinizi ve ayaklarınızı uzak tutun.



Onarım veya bakım gerçekleştirmeden önce sökülebilir güvenlik cihazını sökün.



IPX1 - Damlama korumalı

IPX1

Yağmura maruz bırakmayın.



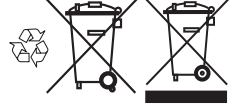
Bu ürün geçerli CE direktiflerine uygundur.



Çevreye verdiği gürültü emisyonları Avrupa Birliği'nin direktiflerine uygundur. Makinenin emisyonları Teknik bilgiler bölümünde ve etikette belirtilmiştir.



Bu ürün uygun bir geri dönüşüm tesisine gönderilmelidir. (Sadece Avrupa için geçerlidir)



Doğrudan akım. 36V



Uyarı düzeylerinin açıklaması

Uyarılar üç düzeye ayrılır.

UYARI!



UYARI! Kılavuzdaki talimatlara uyulmadığında operatör için ciddi yaralanma veya ölüm tehlikesi varsa veya etrafın zarar görmesi tehlikesi varsa kullanılır.

ÖNEMLİ!



ÖNEMLİ! Kılavuzdaki talimatlara uyulmadığında operatörün yaralanması tehlikesi veya etrafın zarar görmesi tehlikesi varsa kullanılır.

DİKKAT!

DİKKAT! Kılavuzdaki talimatlara uyulmadığında malzemelerin veya makinelerin zarar görmesi tehlikesi varsa kullanılır.

İÇİNDEKİLER

İçindekiler

SEMBOLLERİN AÇIKLANMASI

Sembollerin açıklaması	420
Uyarı düzeylerinin açıklaması	420

İÇİNDEKİLER

İçindekiler	421
-------------------	-----

SUNUM

Değerli Müşterimiz,	422
Yeni bir çim biçme makinesi kullanmadan önce atılacak adımlar	422

NE NEDİR?

Çim biçme makinesinde ne nedir?	423
---------------------------------------	-----

MAKİNEİNİN GÜVENLİK EKİPMANLARI

Genel	424
-------------	-----

MONTAJ VE AYAR

Genel	425
Kol	425
Toplama torbası	427
Malç girişi	427
Kesme yüksekliği	427

PİLİN KULLANIMI

Pil	428
Taşıma ve saklama	429
Pili, pil şarj cihazını ve makineyi atın	429

ÇALIŞTIRMA

Kişisel koruyucu araçlar	430
Genel güvenlik açıklamaları	430
Çalışma tekniğinin temeli	431
Taşıma ve saklama	431
Çalıştırma ve durdurma	432

BAKIM

Genel	434
Bakım şeması	434
Genel denetim	434
Temizlik	435
Kesici gereçler	435
Sorun giderme çizelgesi	436

TEKNİK BİLGİLER

Teknik bilgiler	437
Uygunluk konusunda AB deklarasyonu	438

Değerli Müşterimiz,

Bir Husqvarna ürünü aldığınız için sizi kutlarız. Husqvarna, İsveç Kralı XI. Karl'ın ağızdan dolma tüfek yapımı için Husqvarna nehri kıyısında bir fabrika kurulmasını emrettiği 1689 yılından bu yana olan birikimin ve geleneğin ürünüdür. Su gücüyle çalışan bir fabrika için Husqvarna nehrinin sularından yararlanmak amacıyla yapılan yer seçimi de son derece mantıklıydı. 300 yılı aşkın ömrü süresince Husqvarna fabrikası, odun sobasından modern mutfak malzemelerine, dikiş makinelerine, bisikletlere, motosikletlere kadar birçok farklı ürün imal etmiştir. İlk motorlu çim biçme makineleri 1956 yılında üretilmeye başlandı ve bunun ardından 1959'da zincirli testere geldi; Husqvarna'nın bugün uzmanlaştığı alan da bu oldu.

Günümüzde artık Husqvarna, en büyük önceliği kalite olan, dünyanın en önde gelen orman ve bahçe ekipmanı üreticisidir. Misyonumuz, ormancılık ve bahçeciliğin yanı sıra inşaat sektörü için de motorla çalışan ekipmanlar geliştirmek, üretmek ve pazarlamaktır. Husqvarna'nın amacı, ergonomik, kullanılabilirlik, güvenlik ve çevre koruması konularında da her zaman en önde olmaktır. İşte bu nedenle, çalıştığımız bu alanlarda sizlere farklı özellikleri olan ürünler geliştirmiş bulunmaktayız.

Ürünlerimizi kalite ve performans açısından büyük bir memnuniyetle uzun yıllar kullanacağımıza inancımız tamdır. Ürünlerimizden herhangi birini satın almanız, gerektiğinde profesyonel onarım ve servis hizmetlerine ulaşmanızı sağlar. Makinenizi satın aldığımız yer yetkili bayilerimizden biri değilse, size en yakın servis istasyonunun adresini isteyin.

Dileğimiz, ürünümüzden memnun kalmanız ve uzun yıllar kullanmanızdır. Bu kullanım kılavuzunu değerli bir belge olarak koruyun. İçinde önerilenleri (kullanım, servis, bakım, vs.) yerine getirerek makinenizin ömrünü uzatabilir ve elden düşme satış değerini artırabilirsiniz. Bir gün makinenizi satarsanız, yeni sahibine kullanım kılavuzunu da vermeyi ihmal etmeyin.

Husqvarna ürünlerini kullandığımız için teşekkür ederiz.

Husqvarna AB ürünlerini sürekli olarak geliştirmeye çalışmaktadır, bu yüzden ürünlerin biçim ve görünüşleri konusunda önceden haber vermeksizin değişiklik yapma hakkımız saklıdır.

Yeni bir çim biçme makinesi kullanmadan önce atılacak adımlar

- Kullanım kılavuzunu dikkatle okuyunuz.
- Kesme teçhizatının montaj ve ayarını kontrol ediniz. Montaj bölümündeki talimatlara bakınız



UYARI! Gürültüye uzun süre maruz kalınması kalıcı işitme rahatsızlığına neden olabilir. Her zaman onaylanmış kulak koruma aygıtını kullanın.

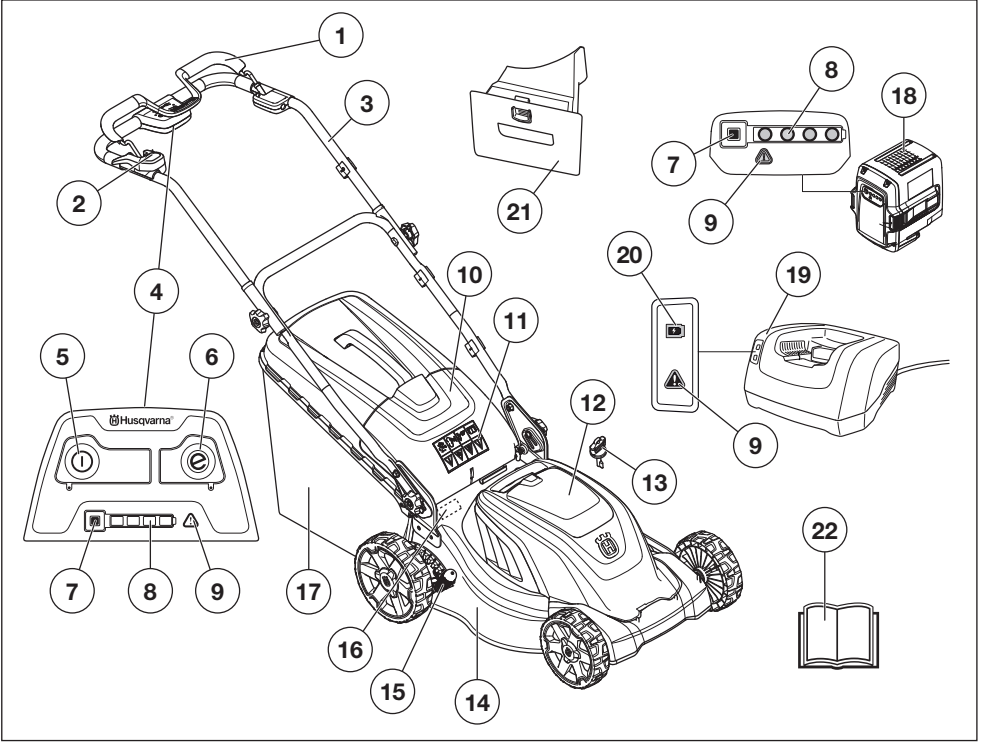


UYARI! Üreticinin onayını almadan makinenin orijinal tasarımında hiçbir şekilde değişiklik yapmayın. Her zaman orijinal yedek parça kullanın. Makine üzerinde yetkisiz olarak değişiklik yapılması ve/veya onaylı olmayan aksesuarların kullanılması, makineyi kullanan kişi veya başka kişilerin yaralanmasına veya ölümüne neden olabilir.



UYARI! Motorlu bıçkı, yanlış ya da dikkatsiz kullanılması durumunda, ciddi, hatta ölümcül sakatlıklara neden olabilen tehlikeli bir araçtır. Bu nedenle, elinizdeki kitapçığı okuyarak içeriğini anlamaz büyük önem taşımaktadır.

NE NEDİR?



Çim biçme makinesinde ne nedir?

- | | |
|--------------------------------|--------------------------------|
| 1 Motor fren kolu | 12 Akü kapağı |
| 2 Başlatma engelleyici | 13 Sökülebilir güvenlik cihazı |
| 3 Kol/gidon | 14 Kesme kapağı |
| 4 Kontrol paneli | 15 Kesme yüksekliği kontrolü |
| 5 Açma/kapatma düğmesi | 16 Derecelendirme plakası |
| 6 SavE düğmesi | 17 Çim ayırıcı |
| 7 Pil gösterge düğmesi | 18 Pil (Aksesuar) |
| 8 Akü durum göstergesi | 19 Pil şarj cihazı (Aksesuar) |
| 9 Uyarı göstergesi (ERROR LED) | 20 Etkinleştirme göstergesi |
| 10 Arka sapı | 21 Malç tapası (Aksesuar) |
| 11 Semboller | 22 Kullanım kılavuzu |

MAKİNEİN GÜVENLİK EKİPMANLARI

Genel

Bu bölümde, makinenin güvenlik donanımı konusunda ayrıntıların neler olduğu, bunların hangi işlevlere sahip bulunduğunu ve doğru çalışıp çalışmadığına emin olmak için kontrol ve bakımının nasıl gerçekleştirileceği açıklanmaktadır.



UYARI! Güvenlik teçhizatı işlemeyen bir makineyi asla kullanmayınız. Makineniz bu denetimlerden herhangi birisinde takılırsa onarım için servis ajanınıza başvurunuz.

Güvenlik anahtarını '0' konumuna getirdikten sonra aküyü çıkarıp en az 5 saniye bekleyerek istenmeyen çalışmayı engelleyin.

Kesme kapağı

- Kesme kapağı titreşimi ve kesik riskini azaltmak üzere tasarlanmıştır.

Kesme kapağı kontrolü

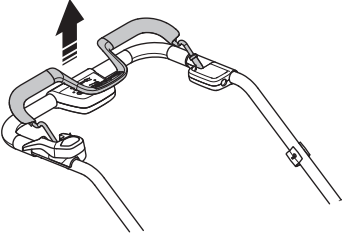
- Sağ el koruyucusunun tamam ve materyal çatlağı gibi görülebilir bir bozukluğa sahip olmadığını denetleyiniz.

Motor fren kolu

- Fren kolu, motoru durdurmak üzere tasarlanmıştır. Motor fren kolundaki tutma yeri bırakıldığında motor durmalıdır.

Motor fren kolunu kontrol etme

- Makineyi çalıştırma talimatlarına göre çalıştırın (bkz. 'Çalıştırma ve Durdurma'), ardından motorun fren kolunu serbest bırakın. Motor şimdi durmalıdır. Motor freni daima motor 3 saniye içerisinde duracak şekilde ayarlanmalıdır. Motor 3 saniye içinde durmazsa yetkili servis bayinizle iletişime geçin.

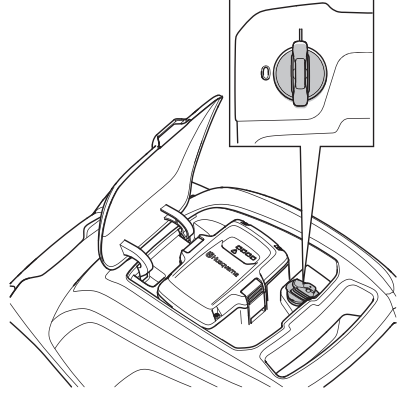


Sökülebilir güvenlik cihazı

Güvenlik anahtarı akünün yanında, akü kapağının altında bulunur. Güvenlik anahtarı, motora güç sağlayan aküyü etkinleştirmek için kullanılır.

Güvenlik anahtarı kontrolü

- Motoru çalıştırıp durdurarak güvenlik anahtarını kontrol edin. Çalıştırma ve durdurma başlığı altındaki talimatlara bakınız.
- Motorun yalnızca, anahtar 1 konumuna getirildiğinde çalışabiliyor olması gerekir.

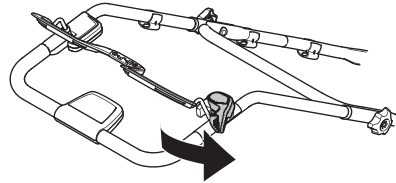


Başlatma engelleyici

Marş immobilizeri, kolun motoru etkinleştirmesini engelleyerek istenmeyen çalışmayı önler.

Başlatma inhibitörünün kontrolü

- Motorun fren kolunu, tutamağa doğru katlayın ve başlatma engelleyicinin, kılavuzun marş motorunu etkinleştirmesini engellediğinden emin olun.



- Etkinleştirdikten sonra başlatma inhibitörünün kolayca orijinal konumuna döndüğünden emin olun.

MONTAJ VE AYAR

Genel

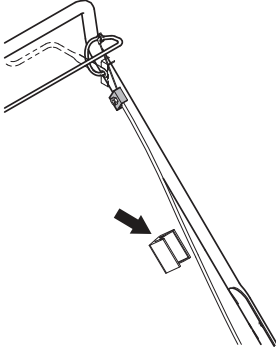


ÖNEMLİ! Güvenlik anahtarını '0' konumuna getirdikten sonra aküyü çıkarıp en az 5 saniye bekleyerek istenmeyen çalışmayı engelleyin.

Kol

Montaj

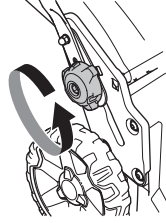
- 1 Gidonun boru kısmını gidonun alt bölümün tam karşısına yerleştirin.
- 2 İlk olarak, kılavuz vidayı kolun alt borusuna konumlandırın.
- 3 Ardından, kolun üzerindeki deliklerden birini sabitleme vidası delikten geçecek şekilde ortalayın.
- 4 Vida, rondela ve düğmeyi takın. Düğmeleri gerektiği kadar sıkın.
- 5 Kabloyu kola sabitlemek için kapalı kablo tutucuyu kullanın. Montaj işlemi sırasında kabloyu fazla germeyin. Kablo fazla gerilirse kol katlanarak taşıma konumuna getirildiğinde hasar meydana gelebilir.



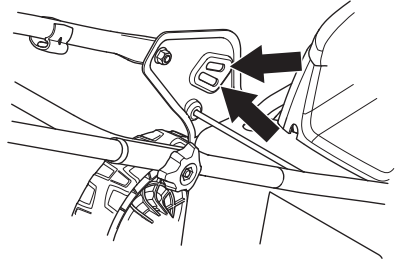
Ayarlar

Sap yüksekliği

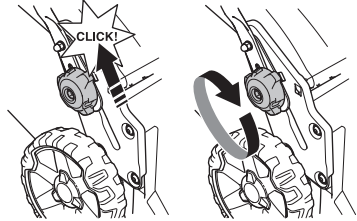
- 1 Alt düğmeleri gevşetin.



- 2 Düğme, rondela ve vidayı sökün.
- 3 Kol yüksekliği 2 farklı konuma ayarlanabilir,
- 4 Sabitleme vidası iki delikten birine denk gelecek şekilde uygun yüksekliğe ayarlayın.



- 5 Vida ve düğmeyi takın.
- 6 Düğmeleri kolun yukarısına doğru durana ve bir tıklama sesi duyulana kadar kaydırın. Düğmeleri gerektiği kadar sıkın.



MONTAJ VE AYAR

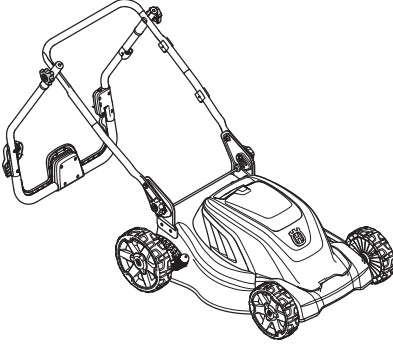
Nakliye konumu



UYARI! Güvenlik anahtarını '0' konumuna getirdikten sonra aküyü çıkarıp en az 5 saniye bekleyerek taşıma, bakım veya onarım sırasında istenmeyen çalışmayı engelleyin.

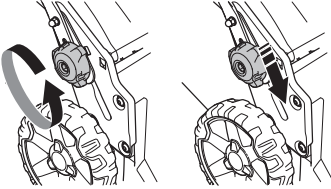
Taşıma ve depolama için gereken alanı en aza indirmek için kol grubu katlanabilir.

- 1 Güvenlik anahtarını '0' konumuna getirin ve aküyü çıkarın.
- 2 Kolum üst tarafındaki 2 düğmeyi gevşetin ve kolu geriye doğru katlayın.

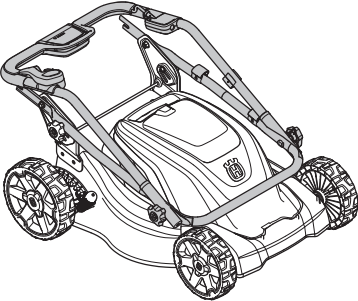


DİKKAT! Kolum üst tarafı yalnızca geriye doğru katlanabilir. Kol yanlış yönde katlırsa kablonun hasar görme olasılığı artar.

- 3 Alt düğmeleri gevşetin.
- 4 Düğmeleri makinenin her iki tarafındaki girintinin ucuna kadar kaydırın.

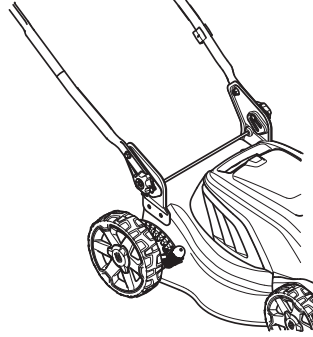


- 5 Kolu öne doğru katlayın.

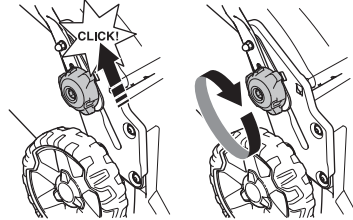


Kullanım Konumu

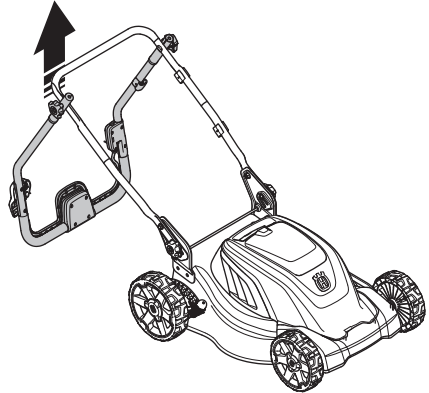
- 1 Kolum alt kısmı çalışma konumunda yerine sabitlenene kadar kolları kaldırın.



- 2 Altta düğmeleri, durana ve bir tıklama sesi duyulana kadar kolum yukarısına doğru kaydırın.



- 3 Düğmeyi çevirerek tutma yerine vidalayın.
- 4 Kolum üst tarafını katlayın ve her iki taraftaki düğmeleri sıkın.



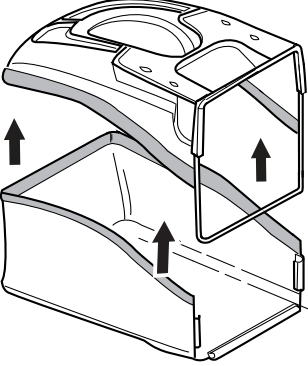
MONTAJ VE AYAR

Toplama torbası

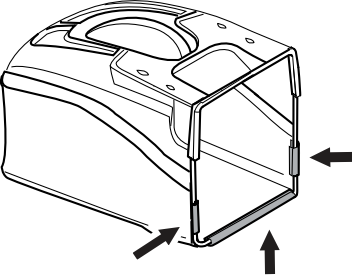
Montaj

Toplama torbasını takın.

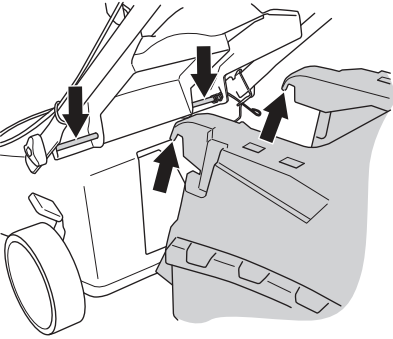
- 1 Toplama torbasının kenar şeridini üst kapağın çevresindeki oyuya yerleştirerek şeridi iyice bastırın.



- 2 Üst kapak kılavuzunun çevresindeki üç çiviyi bağlayın.



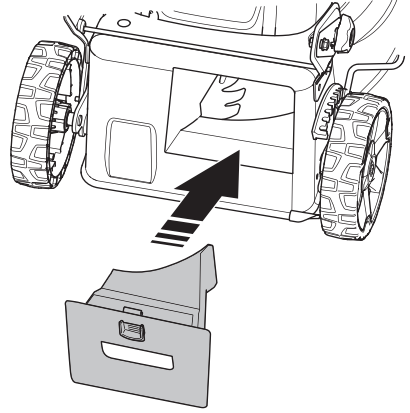
- 3 Kancaları şasinin üst kenarına takın.



Malç girişi - Aksesuar

Malçlama kiti bir aksesuar olarak, ayırıcı ile donatılmış makinelerin malçlama fonksiyonuyla birlikte kullanılabilmesi için sağlanır. Kitin içinde malç tapası ve bıçak bulunur.

- 1 Arka siperliği kaldırın ve ayırıcıyı sökün.
- 2 Malçlama fişini toplayıcı kanalına yerleştirin.



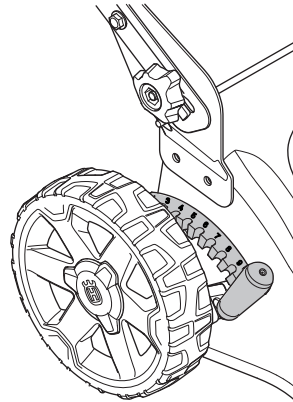
- 3 Arka siperliği kapatın.
- 4 Verilen Kombi bıçağı ile bıçağı değiştirin. Daha fazla bilgi için bkz. 'Kesme Ekipmanı'.

Kesme yüksekliği

DİKKAT! Kesme yüksekliğini çok düşük bir değere ayarlarsanız testerele düzensiz bir şekilde zemine çarpabilir.

Kesme yüksekliği 10 farklı adımda ayarlanabilir.

- Kesme yüksekliğin artırmak için kolu geriye, azaltmak için öne itin.



PİLİN KULLANIMI

Pil

Genel



UYARI! Elektrik şoku ve kısa devre yapma riski. Onaylanmış ve sağlam duvar prizleri kullanın. Kablonun zarar görmemiş olduğundan emin olun. Kablo herhangi bir şekilde hasarlı görünüyorsa değiştirin.

Pil ilk kullanımdan önce şarj edilmelidir. Pil şarj cihazı ve pilin sağlam olduğunu düzenli aralıklarla kontrol edin.

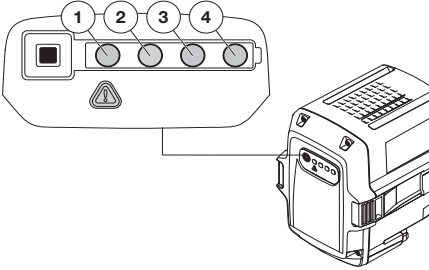
Akü ve akü şarj cihazı hakkında bilgi veren el kitabını okuyup anlamalıyız.

Düşününki:

- Bataryayı ürünle birlikte verilen şarj cihazında şarj edin.
- Şarj cihazı topraklanmış bir prize bağlanmalıdır.
- Batarya şarj cihazını bağlayın ve bataryayı en fazla 24 saat şarj edin.
- Aküyü doğrudan güneş ışığı altında şarj etmeyin.
- +5° C'nin altında sıcaklıklarda şarj etmeyin.
- Akü, kuru ve iyi havalandırılmış bir yerde şarj edilmeli; su, nem, yağ ve grese karşı korunmalıdır.
- Aküyü kesinlikle yamcı maddelerin veya gazların yakınında şarj etmeyin.

Pil

Ekranda kalan akü kapasitesi ve aküyle ilgili herhangi bir sorun olup olmadığı gösterilir. Akü göstere düğmesine basıldıktan sonra ekranda 5 saniye boyunca akü kapasitesi gösterilir. Bir hata meydana geldiğinde akü üzerindeki uyarı sembolü yanar. Sorun giderme çizelgesine bakın.



LED ışıkları	Pil
Tüm LED'ler yanmaktadır	Tam şarjlı (%75-100).
LED 1, LED 2, LED 3 yanmaktadır.	Akü kapasitesi %50 - %75
LED 1, LED 2 yanmaktadır.	Akü kapasitesi %25 - %50
LED 1 yanmaktadır.	Akü kapasitesi %0 - %25
LED 1 yanıp sönmektedir.	Pil boştur. Pili şarj edin.

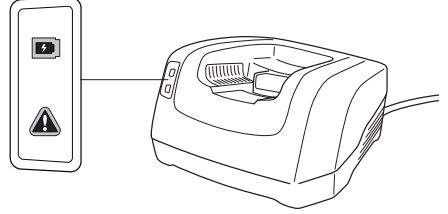
Pili şarj etme

Pil ilk kullanımdan önce şarj edilmelidir.

- Pil şarj cihazını nominal değerler plakasında belirtilen voltaj ve frekansa uygun olarak bağlayın.
- Elektrik fişini duvar prizine takın.
- Pil şarj cihazını bağlayın
- Pili şarj cihazına yerleştirin. Pilin şarj cihazına bağlandığından emin olun.
- Pil şarj cihazına bağlandığında şarj cihazı üzerindeki yeşil şarj ışığı yanar.
- Tüm LED'ler yandığında pil tam olarak şarj olmuştur.
- Batarya şarj cihazını bağlayın ve bataryayı en fazla 24 saat şarj edin.
- Fişi çıkarın. Güç kablosunu duvar prizinden çıkarmak için kesinlikle aniden çekmeyin.
- Pili çıkarın.

Şarj durumu

Lityum-iyon piller şarj seviyeleri her ne olursa olsun şarj edilebilir. Pilin şarj seviyesi ne olursa olsun şarj işlemi iptal edilebilir veya başlatılabilir. Pil bundan zarar görmez.



LED ekran	Şarj durumu
LED 1 yanıp sönmektedir.	Akü kapasitesi %0 - %25
LED 1 yanmakta, LED 2 yanıp sönmektedir.	Akü kapasitesi %25 - %50
LED 1, LED 2 yanmakta, LED 3 yanıp sönmektedir.	Akü kapasitesi %50 - %75
LED 1, LED 2, LED 3 yanmakta, LED 4 yanıp sönmektedir.	Akü kapasitesi %75 - %100
LED 1, LED 2, LED 3, LED 4 yanmaktadır.	Tüm LED'ler yandığında pil tam olarak şarj olmuştur.

PİLİN KULLANIMI

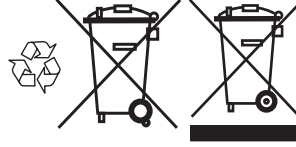
Taşıma ve saklama

- Ürünlerin içinde bulunan lityum-iyon aküler Tehlikeli Maddeler Kanununun gerekliliklerine tabidir.
- Nakliye acentaları gibi üçüncü parti tarafından yapılan ticari nakliyelerde özel paketleme ve etiketleme kurallarına uyulmalıdır.
- Nakledilecek ürünün hazırlığı sırasında tehlikeli maddeler için bir uzmana danışılması zorunludur. Lütfen daha teferuatlı olabilecek ulusal düzenlemeleri de göz önünde bulundurun.
- Açık temas alanlarını kapatın ve pili paketin içinde hareket etmeyecek şekilde paketleyin.
- Nakliye sırasında makineyi emniyete alın.
- Pili mutlaka saklama veya taşıma amacıyla çıkarın.
- Pili ve pil şarj cihazını kuru, rutubetsiz ve donmayan bir yerde saklayın.
- Kazaları önlemek için, pil saklandığı sırada pilin makineye bağlanmadığından emin olun.
- Pili statik elektrik oluşma ihtimalinin olduğu yerlerde saklamayın. Pili kesinlikle metal kutularda saklamayın.
- Pili ve pil şarj cihazını sıcaklığın 5 °C ile 45 °C arasında olduğu yerlerde saklayın ve kesinlikle doğrudan güneş ışığına maruz bırakmayın.
- Pil şarj cihazını sadece kapalı ve kuru alanlarda saklayın.
- Ekipmanı kilitlenebilir bir yerde tutarak çocukların ve izinsiz kişilerin erişmesini engelleyiniz.
- Makinenin iyice temizlenmiş olmasına ve onu uzun süreli koruma altına almadan önce tümüyle yetkili servisin denetiminden geçmiş olmasına özen gösteriniz.
- Makinenizi saklamak üzere kaldırmadan önce aküyü tam dolu olacak şekilde şarj edin. Şarjı tükenmiş bir aküyü tam edilmeden depoya kaldırırsa hasar görebilir.

Pili, pil şarj cihazını ve makineyi atın

Ürün veya ambalajı üzerinde bulunan semboller, bu ürünün evsel atık olarak değerlendirilemeyeceğini belirtir. Bunun yerine, elektrikli ve elektronik ekipman kurtarma için uygun bir geri dönüşüm istasyonuna gönderilmelidir.

Bu ürüne doğru önemin verilmesini sağlayarak, çevreye ve insanlara olabilecek potansiyel negatif etkisini önlemeye yardımcı olabilirsiniz, aksi takdirde bu ürünün yanlış atık yönetimi olması durumunda negatif etkiler olabilir. Bu ürünün geri dönüşümü hakkında daha ayrıntılı bilgi için belediyenize, mahalli atık hizmetinize veya ürünü satın aldığınız mağazaya danışın.



Kişisel koruyucu araçlar

Makineyi her kullandığınızda, onaylanmış kişisel koruyucu araçlar kullanmalısınız. Kişisel koruyucu araçlar sakatlanma tehlikesini ortadan kaldırmazlar da, herhangi bir kazanın meydana gelmesi durumunda yaralanma derecesini azaltırlar. Uygun kişisel koruyucu araçlar seçmekte satıcınızın yardımını isteyiniz.

Her zaman kullanılması gereken malzemeler:

- İşitme kaybı riskini en aza indirmek için kulak koruma aygıtını kullanın.
- Sağlam, kaymayan botlar veya ayakkabılar.
- Ağır, uzun pantolonlar. Şort, sandalet giymeyin veya çıplak ayakla dolaşmayın.
- Kesme donanımını inceleme veya temizleme gibi gereken durumlarda eldiven kullanın.

Genel güvenlik açıklamaları

Bu bölüm, makine kullanımıyla ilgili temel güvenlik talimatlarını açıklar. Bu bilgi profesyonel beceri ve deneyimin yerine geçemez.

- Makineyi kullanmadan önce kullanım kılavuzunu iyice okuyarak içeriğini kavrayınız.
- İnsanların veya malların kazalara veya tehlikelere maruz kalmasından operatörün sorumluluğu olacaktır unutmayın.
- Makine temiz tutulmalıdır. İşaretler ve etiketler tam olarak okunaklı olmalıdır.

Her zaman sağduyulu davranın.

Karşılaşabileceğiniz tüm olası durumları incelemek mümkün değildir. Her zaman dikkatli olun ve sağduyunuzu kullanın. Kendinizi kullanımla ilgili güvensiz hissettiğiniz bir durumda kalırsanız, çalışmayı bırakın ve uzman tavsiyesi alın. Satıcınızla, servisinizle veya daha deneyimli bir motorlu testere kullanıcısıyla irtibata geçin. Kendinize güvenemediğiniz hiçbir işi denemeyin!



UYARI! Bu makine, çalışması sırasında bir elektromanyetik alan oluşturur. Bu alan, bazı koşullarda aktif veya pasif tıbbi implantlarda girişime neden olabilir. Ciddi veya ölümcül yaralanma riskini azaltmak için, tıbbi implantlar takılı kişilerin, bu makineyi çalıştırmadan önce doktorlarına ve tıbbi implant üreticisine danışmanlarını öneririz.



UYARI! Yanlış veya dikkatsizce kullanıldığında bu makine, kullanan veya başkaları açısından ciddi veya ölümcül yaralanmalara yol açabilecek tehlikeli bir araç haline gelebilir.

Çocukların veya makinenin kullanılması konusunda eğitilmemiş yetişkinlerin makineyi kullanmasına veya makinede servis işlemleri yapmasına hiçbir zaman izin vermemeyin.

Makine fiziksel veya zihinsel yeteneklerinden azalma olan veya sağlık nedenlerinden dolayı makine kullanımı uygun olmayan kişiler tarafından, güvenliklerinden sorumlu bir kişinin gözetimi olmaksızın kullanılmamalıdır.

Kullanım kılavuzu içeriğini anladığınızdan emin olmadan hiçbir kimsenin makineyi kullanmasına izin vermemeyin.

Yorgunsanız, alkollüyseniz, görme veya muhakeme yeteneğinizi veya koordinasyonunuzu zayıflatacak ilaçlar aldıysanız makineyi asla kullanmayın.



UYARI! Makine üzerinde yetkisiz olarak değişiklik yapılması ve/veya onaylı olmayan aksesuarların kullanılması, makineyi kullanan kişi veya başka kişilerin yaralanmasına veya ölümüne neden olabilir. İmalatçının izni olmaksızın makinenin orijinal yapısı hiçbir biçimde değiştirilemez.

Makineyi orijinal tasarımından uzaklaşacak biçimde modifiye etmeyin, başkası tarafından modifiye edilmiş gibi görünüyorsa kullanmayın.

Hiçbir zaman arızalı bir makineyi kullanmayın. Bu kılavuzda belirtilen güvenlik kontrolleri ile bakım ve servis talimatlarına uyun. Bazı bakım ve servis işlerinin sadece yetkili ve kalifiye teknisyenler tarafından yapılması gerekir. Bakım başlığı altındaki talimatlara bakın.

Her zaman orijinal yedek parça kullanılmalıdır.

ÇALIŞTIRMA

Çalışma alanı güvenliği

- Çim biçmeye başlamadan önce dal, ince dal, taş vb çimenlik alandan uzaklaştırılmalıdır.
- Kesme donanımına çarpan nesnelere fırlayarak insanlara ve eşyalara zarar verebilir. İnsanlar ve hayvanlar uzak tutulmalıdır.
- Makineyi kesinlikle sis, yağmur altında, nemli veya ıslak yerlerde, kuvvetli rüzgarlar, şiddetli soğuk, yıldırım riski gibi olumsuz hava koşullarında kullanmayın. Kötü havalarda çalışmak yorucu olur ve tehlikeli durumlar oluşturabilir, örneğin, kaygan zemin.
- Makineyi kontrol etmenizi etkileyecek hiçbir şey bulunmadığından emin olmak için çevrenizi gözleyin.
- Kök, taş, ince dal, çukur, hendek vb. unsurlara dikkat edilmelidir. Uzun çimlerde engeller olabilir.
- Eğimlerde çim biçmek tehlikeli olabilir. Çim biçme makinesini dik eğimlerde kullanmayın. Çim biçme makinesi 15 dereceden fazla eğimlerde kullanılmamalıdır.
- Kesim işlemi arazide sona erdiğinde aracı belli bir açıyla yaslayarak kesmeye devam ediniz. Cihazla çapraz yönde kesim yapmak, cihaza yaslanarak yukarı-aşağı doğru yapılan kesimden çok daha kolaydır.
- Gizli köşelere ve görüşünüzü kapatabilecek nesnelere yaklaşırken dikkatli olun.

Çalışma güvenliği

- Bir motorlu bıçkı, yalnızca ağaç kesmek üzere yapılmıştır. Tüm diğer kullanımlar yasaktır.
- Kişisel koruyucu araçlar kullanınız. Kişisel koruyucu araçlar bölümüne bakınız.
- Testere ve tüm kapakları doğru bir şekilde takmadan çim biçme makinesini çalıştırmayın. Aksi takdirde testere gevşeyerek yaralanmalara neden olabilir.
- Makine yalnızca hafif neme dayanabilir. Makineyi yağmura veya ıslak koşullara maruz bırakmayın. Makineye su sızması, elektrik çarpması riskini artırır.
- Testerenin taş, kök ve benzeri yabancı cisimlere çarpmadığından emin olun. Aksi takdirde testere körelebilir motor mili eğilebilir. Eğilmiş aks, dengesizliğe ve ağır titreşime neden olarak testerenin gevşemesi riskini oluşturur.
- Makine çalışır durumdayken motorun fren kolu kesinlikle kola kalıcı olarak sabitlenmemelidir.
- Çim biçme makinesini sert ve düz bir yüzeye koyun ve çalıştırın. Testerenin zeminde veya diğer nesnelere temas etmediğinden emin olun.
- Daima makinenin arkasında durun. Çim biçerken tüm tekerleklerin zeminde kalmasını sağlayın ve her iki elinizle kolu tutun. Ellerinizi ve ayaklarınızı döner bıçaklardan uzakta tutun.
- Çim ayırıcı veya arka sapırtıcı takılı değilse makineyi kesinlikle kullanmayın.

- Motor çalışır durumdayken asla makineyi sallamayın. Makine çalışır durumdayken asla makineyle koşmayın. Çim biçme makinesini kullanırken daima yürümelisiniz.
- Çalışmanız sırasında makineyi kendinize doğru çekerken özellikle dikkatli olun.
- Motor çalışır durumdayken çim biçme makinesini kesinlikle kaldırmayın veya taşımayın. Çim biçme makinesini kaldırmamız gerekiyorsa öncelikle motoru durdurun. güvenlik anahtarını '0' konumuna getirin ve aküyü çıkarın.
- Çimleri geriye doğru yürüterek biçmeyin.
- Makine biçilmeyecek zemin üzerinde hareket ettirilirken motor kapatılmalıdır. (Örn. çakıl patika, taş, kiremit, asfalt vb.)
- Kesme yüksekliğini değiştirmeden önce motoru kapatın. Motor çalışır durumdayken asla ayarlama yapmayın.
- Motor çalışırken makinenin başından asla ayrılmayın. Motoru kapatın. Kesme donanımının dönmediğinden emin olun.
- Yabancı bir cisme çarpıldığında ya da titreşim oluştuğunda makineyi hemen durdurun. Motoru durdurun, güvenlik anahtarını '0' konumuna getirin ve aküyü çıkarın. Makinenin hasarlı olup olmadığını kontrol edin. Tüm hasarları onarın veya yetkili bir servise iletişime geçin.

Çalışma tekniğinin temeli

- En iyi sonucu almak için daima keskin bir bıçak kullanın. Kör bıçaklar düzensiz kesme yapar ve çimenler kesilen yüzeyde sararır. Ayrıca, keskin bir bıçak kör bir bıçağa göre daha az enerji tüketir.
- Asla çim boyunca 1/3'ünden fazlasını biçmeyin. Bu kural özellikle kuru dönemlerde geçerlidir. İlk olarak kesme yüksekliği yüksek ayardayken biçmeye başlayın. Sonra sonucu kontrol ederek uygun yüksekliğe düşürün. Çimenler gerçekten çok uzunsa makineyi yavaş kullanın ve gerekirse iki kere biçin.
- Her seferinde farklı yönlerde keserek çimenlik alanda çizgi oluşmasını önleyin.

Taşıma ve saklama

- Akünün taşınması ve saklanması ile ilgili bilgi edinmek için 'Akünün taşınması' bölümüne bakın.
- Pili mutlaka saklama veya taşıma amacıyla çıkarın.
- Nakliye sırasında hasar görmesini ve kaza olmasını önlemek için nakliye sırasında ekipmanı sağlam bir şekilde sabitleyin.
- Ekipmanı kilitlenebilir bir yerde tutarak çocukların ve izinsiz kişilerin erişmesini engelleyin.
- Makineyi ve ekipmanlarını koruyan ve don yaşanmayacak bir yerde saklayın.

ÇALIŞTIRMA

Çalıştırma ve durdurma

Başlatmadan önce



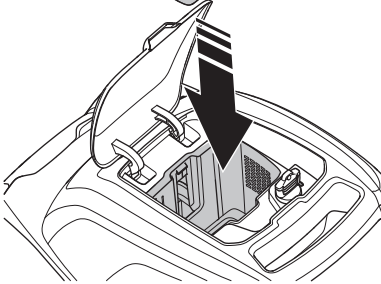
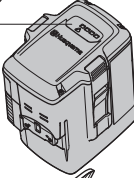
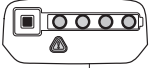
UYARI! Makineyi kullanmadan önce kullanım kılavuzunu iyice okuyarak içeriğini kavrayınız.

Kişisel koruyucu araçlar kullanınız. Kişisel koruyucu araçlar bölümüne bakınız.

- Çalışma alanınızda işi olmayan birilerinin bulunmamasına özen gösteriniz.
- Günlük bakımı yapın. "Bakım" bölümündeki talimatlara bakın.

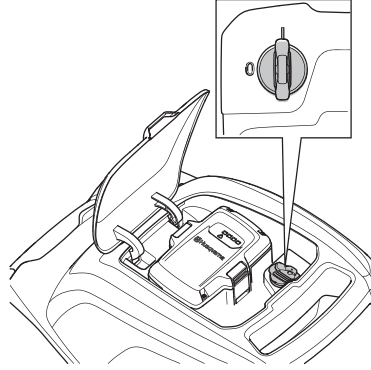
Pil

- 1 Pili şarj etme. Daha fazla bilgi için 'Akünün taşınması' bölümüne bakın.
- 2 Aktüvyü makinedeki ilgili bölmeye yerleştirin ve akü durumunu kontrol edin.

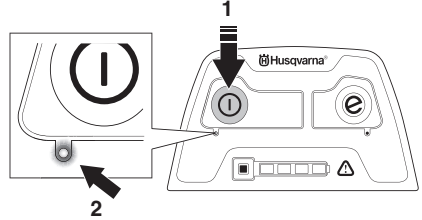


Çalıştırma

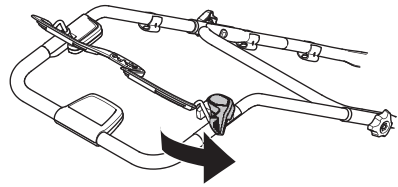
- 1 Akü kapağının altındaki güvenlik anahtarını 'I' konumuna getirin.



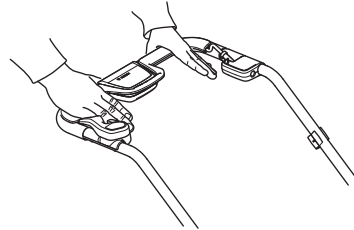
- 2 Makinenin arkasında durun.
- 3 LED (2) yeşil yanana kadar panel üzerindeki açma/kapatma düğmesini (1) basılı tutun. Yeşil ışık makinenin etkin olduğunu belirtir.



- 4 Başlatma inhibitörünü gevşetin.



- 5 Motor fren kolunu gidona tersi yönde kıvrın.



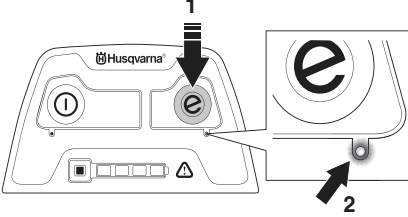
Makine 10 dakika boyunca etkin olmadığından otomatik olarak kapanır.

ÇALIŞTIRMA

SavE mode

Makine bir pil tasarruf işlevi ile donatılmıştır (SavE). Birçok durumda Kaydet modu çalışırken makinesini kullanırken en iyi performans ve daha uzun çalışma süresi sağlar.

- SavE düğmesine (1) basarak işlevi etkinleştirin. İşlevin açık olduğunu belirtmek üzere yeşil bir LED (2) yanar.



- SaveE düğmesine (1) basarak kaydetme işlevini devre dışı bırakın. Yeşil LED (2) söndüğünde SavE işlevi devre dışı bırakılır.

Zemin koşulları daha yüksek bir çıkış gerektiriyorsa SavE işlevi otomatik olarak devre dışı bırakılır.

Zemin koşulları uygun olduğunda SavE işlevi otomatik olarak yeniden etkinleştirilir.

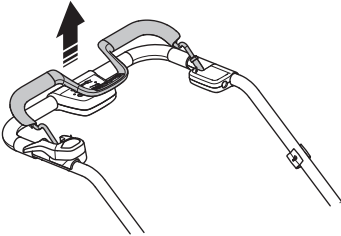
Çalışma modu

Makine, en iyi çalışma koşullarını sağlamak için 3 farklı modda çalıştırılabilir.

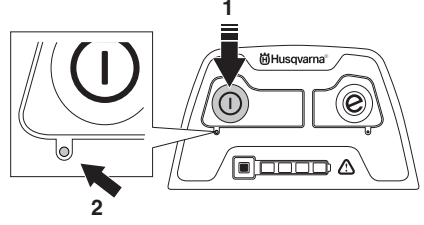
- 1 Standart mod
- 2 SavE mode - SavE işlevinin etkin seçimi
- 3 Yüksek yük modu: Motor, yüksek yük altında (örn. uzun veya nemli çim keserken) dev/dak ve çıkış değerlerini otomatik olarak artırır. Yük azaldığında motor standart moda geri döner.

Stop

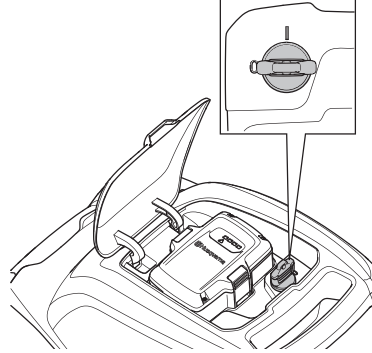
- 1 Motor fren kolunu bırakarak motoru durdurun.



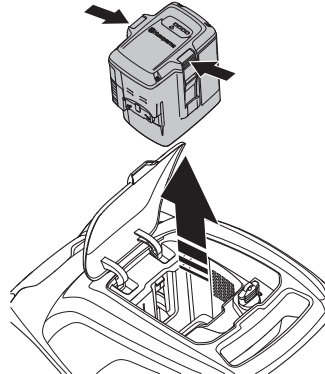
- 2 Yeşil LED (2) sönene kadar panel üzerindeki açma/kapatma düğmesini (1) basılı tutun.



- 3 Makine üzerindeki koruyucu kapağı açın ve güvenlik anahtarını '0' konumuna getirin.



- 4 Şarj durumu düşükse akü şarj edilmelidir. Daha fazla bilgi için 'Akünün taşınması' bölümüne bakın.
- 5 İki ayrıma düğmesine basarak ve pili çekip çıkararak pili makedenede çıkarın.



Makine 10 dakika boyunca etkin olmadığında otomatik olarak kapatılır.

ÖNEMLİ! Güvenlik anahtarını '0' konumuna getirdikten sonra aküyü çıkarıp en az 5 saniye bekleyerek istenmeyen çalışmayı engelleyin.

BAKIM

Genel



UYARI! Kullanıcının, Kullanım Kılavuzu'nun yalnız bu bölümünde belirtilen bakım ve servisi yapması gerekir. Daha kapsamlı işlerin yetkili bir servis tarafından yapılması zorunludur.

Güvenlik anahtarını '0' konumuna getirdikten sonra aküyü çıkarıp en az 5 saniye bekleyerek taşıma, bakım veya onarım sırasında istenmeyen çalışmayı engelleyin.

Makine doğru bir şekilde kullanılmaz ve gerekli onarımlar ve bakımlar yetkili servis ve birlişikiler tarafından yapılmazsa, o taktirde makinenin ömrünün uzunluğu kısılabılır ve kaza riski artabilir. Eğer daha fazla bilgiye ihtiyaç duyuyorsanız, en yakın servis istasyonuna başvuruda bulununuz.

- Hususvarna satıcınızın düzenli olarak makineyi kontrol etmesini ve gerekli ayarları ve tamiratları yapmasını sağlayın.
- Hasarlı, eskimiş veya bozuk parçaları değiştirin.
- Her zaman orijinal yedek parça kullanılmalıdır.

Bakım şeması

Bakım takviminde, makinenizin hangi parçalarının bakım gerektirdiğini ve bakım aralıklarının neler olduğunu görebilirsiniz. Aralıklar, makinenin günlük kullanımına göre hesaplanır ve kullanım oranına göre değişiklik gösterebilir.



UYARI! Güvenlik anahtarını '0' konumuna getirdikten sonra aküyü çıkarıp en az 5 saniye bekleyerek taşıma, bakım veya onarım sırasında istenmeyen çalışmayı engelleyin.

	Başlatmada n önce	Haftalık bakım	Aylık bakım
Genel denetim	X		
Temizlik	X		
İmmobilizerin çalıştığından emin olun*	X		
Makinenin güvenlik donanımının hasarsız olduğunu kontrol edin.	X		
Açma/kapatma düğmesinin düzgün çalıştığından ve hasarlı olmadığından emin olun.	X		
Pilin sağlam olduğunu kontrol edin.	X		
Pilin şarjını kontrol edin.	X		
Pildeki açma düğmelerinin çalıştığından ve pili makineye sabitlediğinden emin olun.	X		
Pil şarj cihazının sağlam ve işlevsel olduğunu kontrol edin.		X	
Pil ile makine arasındaki bağlantıları kontrol edin ve ayrıca pil ve şarj cihazı arasındaki bağlantıyı kontrol edin.			X
Kesme donanımını kontrol edin**. Hiçbir zaman kör, kırılmış veya hasarlı bıçaklar kullanmayın.	X		
Sağ el koruyucusunun tamam ve materyal çatlağı gibi görülebilen bir bozukluğa sahip olmadığını denetleyiniz.*	X		
Motor fren kolunu kontrol edin. Motor fren kolunu serbest bırakın ve motorun durduğundan emin olun.	X		

* "Makinenin güvenlik ekipmanları" bölümündeki talimatlara bakın.

** 'Kesme ekipmanı' bölümündeki talimatlara bakın.

Genel denetim

- Vidaların ve somunların sıkışma durumlarını denetleyiniz.
- kabloların sıkışmadığından emin olun.

BAKIM

Temizlik

- Plastik parçaları temiz ve kuru bir bezle temizleyin.
- Makineyi temizlemek için yüksek basınçlı yıkayıcı kullanmayın.
- Makineye asla doğrudan su tutmayın.
- Pili veya pil şarj cihazını kesinlikle suyla kullanmayın.
- Kullandıktan sonra makineyi temizleyin.
- Çim makinesindeki yaprak, çimen ve benzeri nesnelere fırça ile temizleyin. Aküye veya motora su sızması makineye hasar verebileceğinden veya kısa devreye neden olabileceğinden makineyi suyla yıkamayın.
- Makine üzerindeki pil konektörü kirliyse, basınçlı hava üfleterek temizleyin veya yumuşak bir fırça kullanın.
- Pili şarj cihazına yerleştirmeden önce, pil ve pil şarj cihazının temiz olduğundan ve pil ve pil şarj cihazı üzerindeki terminallerin her zaman temiz ve kuru olduğundan emin olun.
- Pil kılavuz raylarını temiz tutun.

Kesici gereçler

- Kesme cihazlarının zarar görüp görmediğini ve çatlama olup olmadığını kontrol ediniz. Zarar görmüş olan kesme cihazı daima değiştirilecektir.
- Testerenin zeminde ve doğru bir şekilde dengede olduğundan emin olun.



UYARI! Kesme ekipmanının bakım ve onarımını yaparken mutlaka ağır hizmet tipi iş eldivenleri takın. Bıçak çok keskindir ve kolaylıkla kesiklere yol açabilir.

DIKKAT! Bıçaklar keskinleştirildikten sonra dengelenmelidir.

Nesnelere çarpıp arızaya neden olduğunda hasar görmüş bıçaklar değiştirilmelidir.

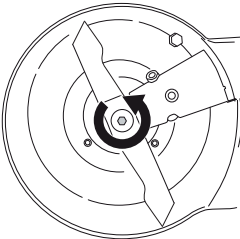
Bıçakları değiştirme



UYARI! Güvenlik anahtarını '0' konumuna getirdikten sonra aküyü çıkarıp en az 5 saniye bekleyerek istenmeyen çalışmayı engelleyin.

Demontaj:

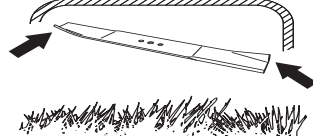
- Bıçağı tutan vidayı sökün.



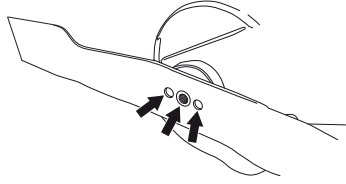
- Eski bıçağı çıkarın. Bıçak keleğçelerinin hasar görmediğinden emin olun. Ayrıca, bıçak vidasının hasar görmediğinden ve motor şaftında bükülme olmadığından emin olun.

Montaj:

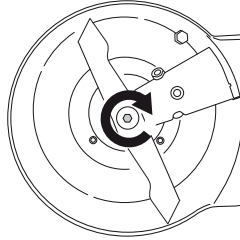
- Bıçak, açılı uçları kapağa doğru yukarı bakacak şekilde monte edilmelidir.



- Testerenin doğru şekilde milin ortasında olduğundan emin olun.



- Rondelayı takın ve bıçak vidasını düzgün bir şekilde sıkın. Vida, 20 Nm tork ile sıkılmalıdır.



- Bıçağı elinizle döndürün ve serbestçe döndüğünden emin olun.
- Makineyi deneme amaçlı çalıştırın.

ÖNEMLİ!

Her zaman dikkatli olun ve sağduyulu davranın. Kapasitenizi aştığını düşündüğünüz durumlardan kaçının. Bu talimatları okuduktan sonra kullanım prosedürleri konusunda hala emin olamıyorsanız devam etmeden önce bir uzmana danışmalısınız. Yetkili bir servise başvurun.

Her zaman orijinal parçaları kullanın. Daha fazla bilgi için "Teknik veriler" bölümüne bakın.

BAKIM

Sorun giderme çizelgesi

Şarj işlemi sırasında pil ve/veya pil şarj cihazının sorunlarını giderme.

Pil

LED ekran	Olası arızalar	Olası işlem
Yeşil LED yanıp sönüyor.	Düşük akü voltajı.	Pili şarj etme.
Hata LED'i yanıp sönüyor.	Pil bitmiş.	Pili şarj etme.
	Sıcaklık değişimi.	Pili sıcaklığın -10 °C ile 40 °C arasında olduğu ortamlarda kullanın.
	Aşırı voltaj.	Şebeke voltajının, makinenin nominal değerler plakasında belirtilen voltaja uygun olup olmadığını kontrol edin Aküyü akü şarj cihazından çıkarın. 5 saniye bekledikten sonra yeniden şarj etmeyi deneyin. Sorun devam ederse yetkili bir servisle iletişime geçin.
HATA LED'i yanık	Hücre farkı çok fazla.	Yetkili bir servise başvurun.

Pil şarj cihazı

LED ekran	Olası arızalar	Olası işlem
Hata LED'i yanıp sönüyor.	Sıcaklık değişimi.	Pil şarj cihazını sadece ortamdaki sıcaklık 5 °C ile 40 °C arasında olduğunda kullanın.
HATA LED'i yanık		Yetkili bir servise başvurun.

Kontrol paneli

Tuş takımı	Olası arızalar	Olası işlem
HATA LED'i yanıp sönüyor	Aşırı yük.	Güvenlik anahtarını '0' konumuna getirdikten sonra aküyü çıkarıp en az 5 saniye bekleyerek istenmeyen çalışmayı engelleyin. Bıçağın rahat dönebildiğinden emin olun.
	Motor kontrolü aşırı ısınmış.	
	Bıçak engellenir.	
	Motor devri kritik bir değerin altına düşerse motor durur.	Sorun devam ederse daha ayrıntılı bilgi için yetkili bir servis bayisiyle iletişime geçin.

TEKNİK BİLGİLER

Teknik bilgiler

	LC 141Li
Motor	
Motor tipi	BLDC (fırçasız) 36V
Motor devri: SavE, dev/dak	2700
Motor devri: Nominal, dev/dak	3100
Motor devri: Yüksek yük, dev/dak	3700
Motor çıkışı - maks. kW	0,8
Motor çıkışı: Nominal, kW	0,55
Ağırlık	
Pilsiz ağırlık, kg	20
Pil*	
Akü tipi	36 VDC, Lityum iyon
Pil çalışma süresi	
Husqvarna 4,2 Ah aküyle birlikte SavE etkin durumdayken dakika cinsinden akü çalışma süresi (serbest çalışma).	50
Husqvarna 4,2 Ah aküyle birlikte standart mod etkin durumdayken dakika cinsinden akü çalışma süresi (serbest çalışma).	40
Gürültü emisyonları (1 nolu dipnota bakınız)	
Ses gücü düzeyi, ölçülmüş dB(A)	91
Ses gücü düzeyi, garantili L_{WA} dB(A)	94
Ses düzeyi (2 nolu dipnota bakınız)	
Operatörün kulağında ses basıncı düzeyi, dB (A)	83
Titreşim düzeyleri (3 nolu dipnota bakınız)	
Kulp, m/sn^2	2,0
Kesme	
Kesme yüksekliği, mm	25-70
Kesme genişliği, cm	41
Testere	Collect
Parça numarası	5104364-10
Çim torbası kapasitesi, litre	50

* Makine tüm Husqvarna aküleriyle uyumludur. En iyi sonuç ve performansı elde etmek için Husqvarna **BLi150** akünün kullanılması önerilir.

Not 1 Çevreye verilen gürültü emisyonu AB direktifi 2000/14/EC uyarınca ses gücü (L_{WA}) olarak ölçülmüştür. Not 2: Ses basıncı düzeyi için bildirilen verilerdeki tipik istatistik dağılımı (standart sapma) 1,2 dB (A) şeklindedir. Not 3: Vibrasyon düzeyi için bildirilen verilerin tipik istatistik dağılımı (standart sapması) 0,2 m/sn^2 şeklindedir.

Use only a Husqvarna original BLi battery in your machine.

Belirtilen BLi pillerine uygun şarj cihazları.		
Pil şarj cihazı	QC120	QC330
Şebeke Voltajı, V	220-240	100-240
Frekans, Hz	50-60	50-60
Güç, W	125	330

TEKNİK BİLGİLER

Uygunluk konusunda AB deklarasyonu

(Sadece Avrupa için geçerlidir)

Husqvarna AB, SE-561 82 Huskvarna, İsveç, tel.: +46-36-146500, yegane sorumlu olarak 15XXXXXXX ve sonraki seri numaralarına ait **Husqvarna LC 141Li** model çim biçme makinesinin KONSEY DİREKTİFİ gereksinimleriyle uyumlu olduğunu beyan eder:

- 17 Mayıs 2006 tarihli, "makinelere ilgili", **2006/42/EC**.
- "elektromanyetik uygunluk hakkında" başlıklı, 26 Şubat 2014 tarih ve **2014/30/EU** sayılı KONSEY DİREKTİFİ ve geçerli ekler.
- "çevreye gürültü emisyonları hakkında" başlıklı, 8 Mayıs 2000 tarih ve **2000/14/EC** sayılı KONSEY DİREKTİFİ.

Gürültü emisyonları hakkında bilgi için, Teknik bilgiler başlıklı bölüme bakınız.

Uygulanan standartlar: **EN 62133, EN 60335-2-29, EN 60335-1:2012+A11:2014, EN 60335-2-77:2010, EN 62233:2008, EN 55014-1:2006/+A1:2009/+A2:2011, EN 55014-2:1997/+A1:2001/+A2:2008**

Onaylanmış kuruluş, **3059, Intertek Testing & Certification Ltd.**, 58 Jinfeng Road, Yuyao, Zhejiang 315403, Çin Halk Cumhuriyeti; 2000/14/AT Direktifi Ek VI'ya uygun şekilde uyumluluk değerlendirmesini gerçekleştirmiş ve şu numaralı sertifikayı vermiştir: 71055

Huskvarna, 16 Eylül 2015



Claes Losdal, Geliştirme Yöneticisi/Bahçe Ürünleri

(Husqvarna AB yetkili temsilcisi ve teknik dokümantasyon sorumlusu.)

VYSVĚTLENÍ SYMBOLŮ

Vysvětlení symbolů

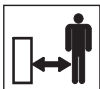
VÝSTRAHA! Při nesprávném nebo neopatrném použití se zařízení může stát nebezpečným nástrojem, což může obsluhu nebo dalším osobám způsobit závažná nebo smrtelná zranění.



Než začnete stroj používat, prostudujte si, prosím, pečlivě návod k použití a ubezpečte se, že jste dokonale pochopili pokyny v něm uvedené.



Zajistěte, aby se v pracovní oblasti a jejím okolí nezdržovaly nepovolané osoby či zvířata.



Pozor na odvržené a odražené předměty.



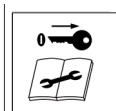
Pozor na otáčející se radičku. Chraňte své ruce a nohy.



Varování: rotující části. Udržujte ruce a nohy mimo dosah.



Před zahájením oprav nebo údržby vyjměte vyjímatelné bezpečnostní zařízení.



IPX1 – Ochrana proti kapající vodě

IPX1

Nevystavujte je dešti.



Tento výrobek vyhovuje platným předpisům CE.



Emise hluku do okolí dle direktivy Evropského společenství. Emise stroje je udána v kapitole Technické údaje a na nálepce.



Výrobek musí být odevzdán do příslušného recyklačního zařízení. (Platí pouze pro Evropu)



Stejnoseměrný proud. 36V



Popis úrovní výstrahy

Výstrahy jsou odstupňovány do tří úrovní.

VÝSTRAHA!



VÝSTRAHA! Tato úroveň je použita v případě nebezpečí vážného úrazu nebo úmrtí obsluhy nebo v případě nebezpečí vzniku škod v okolním prostoru při nedodržení pokynů uvedených v této příručce.

UPOZORNĚNÍ!



UPOZORNĚNÍ! Tato úroveň je použita v případě nebezpečí úrazu obsluhy nebo v případě nebezpečí vzniku škod v okolním prostoru při nedodržení pokynů uvedených v této příručce.

VAROVÁNÍ!

VAROVÁNÍ! Tato úroveň je použita v případě nebezpečí poškození materiálů nebo zařízení při nedodržení pokynů uvedených v této příručce.

Obsah**VYSVĚTLENÍ SYMBOLŮ**

Vysvětlení symbolů	439
Popis úrovní výstrahy	439

OBSAH

Obsah	440
-------------	-----

SEZNÁMENÍ SE STROJEM

Vážení zákazníku,	441
Opatření před použitím nové sekačky	441

CO JE CO?

Co je co na sekačce trávy?	442
----------------------------------	-----

BEZPEČNOSTNÍ VÝBAVA ZAŘÍZENÍ

Všeobecně	443
-----------------	-----

KOMPLETACE A SEŘÍZENÍ

Všeobecně	444
Rukojeť	444
Sběrač	446
Mulčovací vložka	446
Výška sečení	446

MANIPULACE S BATERÍ

Baterie	447
Přeprava a přechovávání	448
Likvidace baterie, nabíječky baterií a stroje	448

OBSLUHA

Osobní ochranné pomůcky	449
Obecná bezpečnostní opatření	449
Hlavní principy činnosti	450
Přeprava a přechovávání	450
Startování a vypínání	451

ÚDRŽBA

Všeobecně	453
Schema technické údržby	453
Všeobecná kontrola	453
Čištění	454
Řezný mechanismus	454
Náprava závad	455

TECHNICKÉ ÚDAJE

Technické údaje	456
ES Prohlášení o shodě	457

SEZNÁMENÍ SE STROJEM

Vážený zákazníku,

Gratulujeme k vaší koupi výrobku firmy Husqvarna! Minulost firmy Husqvarna zasahuje až do roku 1689, kdy král Karl XI nechal na břehu potoka Husqvarna postavit továrnu na výrobu mušket. Umístění u potoka Husqvarna bylo logické, neboť byl potok používán k výrobě vodní síly a tím fungoval jako výrobní vodní síly. Během těch více než 300 let existence továrny Husqvarna v ní bylo vyráběno mnoho výrobků, od kamen na dřevo až k moderním kuchyňským spotřebičům, šicím strojům, jízdním kolům, motocyklům a jiné. V roce 1956 byla uvedena na trh první motorová sekačka na trávu, po ní následovala motorová pila v roce 1959 a to je v tomto oboru dnes firma Husqvarna působí.

Husqvarna je dnes jedním z nej přednějších světových výrobců lesních a parkových výrobků s kvalitou a výkonností jako nejvyšší prioritou. Obchodní ideou je vyvíjet, vyrábět a uvádět na trh motorem poháněné výrobky k práci v lese a parcích/ zahradách a v oboru stavebním a inženýrských sítí. Cílem firmy Husqvarna je také být přední co do ergonomie, příjemného používání, bezpečnosti a úspory životního prostředí, proto jsme vyvinuli různé finesy ke zlepšení výrobků v těchto oborech.

Jsmo přesvědčeni o tom, že budete spokojeni a oceníte kvalitu a výkonnost našich výrobků po dlouhou dobu. Koupě některého z našich výrobků vám v případě potřeby dává přístup k profesionální pomoci ohledně oprav a servisu. Kdybyste zakoupili váš stroj jinde než u našich autorizovaných prodejců, zeptejte se jich na nejbližší autorizovanou servisní dílnu.

Doufáme, že budete s naším strojem spokojeni a že s ním budete pracovat nerozlučně po dlouhou dobu. Myslete na to, že tento návod k použití je cenný doklad. Tím, že budete sledovat jeho obsah (použití, servis, údržbu atd.), můžete značně prodloužit životnost stroje a jeho hodnotu při dalším prodeji. Budete-li váš stroj prodávat, pamatujte i na to, abyste předali novému vlastníkovi i návod k použití.

Děkujeme Vám, že vždy používáte výrobky Husqvarna!

Společnost Husqvarna AB se řídí strategií neustálého vývoje výrobku a proto si vyhrazuje právo měnit konstrukci a vzhled výrobků bez předchozího upozornění.

Opatření před použitím nové sekačky

- Pečlivě si prostudujte návod k použití.
- Zkontrolujte, zda řezný mechanismus je správně upevněn a seřízen. Viz pokyny v části Montáž



VÝSTRAHA! Dlouhodobé vystavování působení hluku může vést k trvalému poškození sluchu. Vždy používejte schválenou ochranu sluchu.

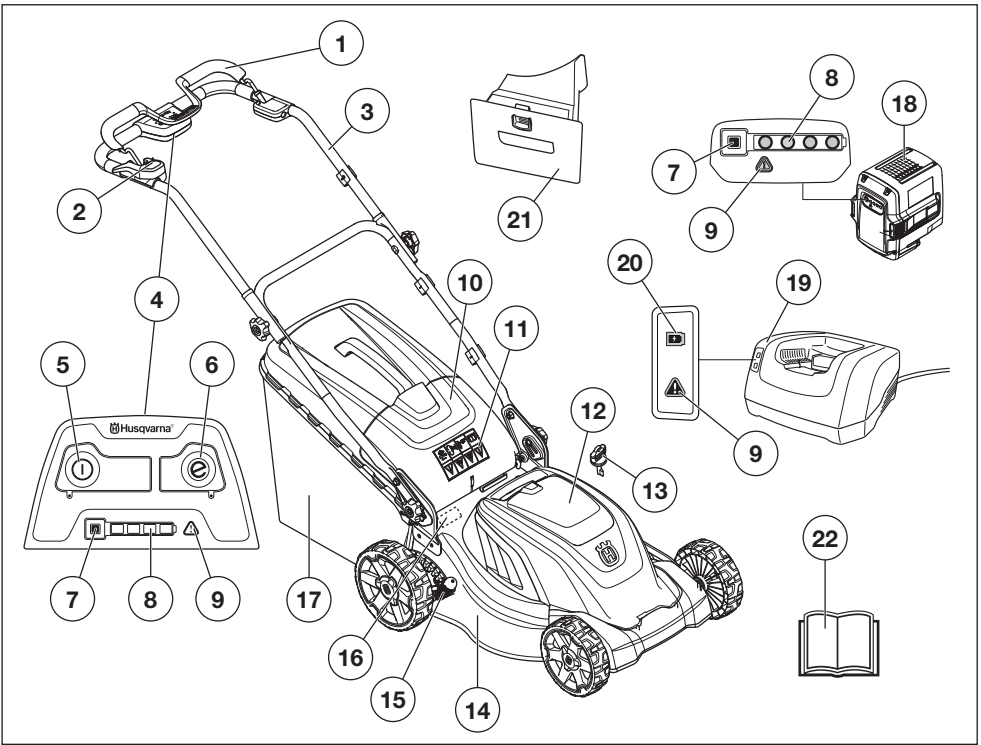


VÝSTRAHA! Za žádných okolností není dovoleno měnit původní konstrukci stroje bez schválení výrobce. Vždy používejte originální náhradní díly. Neoprávněné změny a nebo použití nepovoleného příslušenství může způsobit vážné zranění nebo smrt uživatele či jiných osob.



VÝSTRAHA! Sekačka na trávu je při neopatrném a nesprávném používání nebezpečný nástroj a může způsobit vážná nebo i smrtelná zranění. Je mimořádně důležité, abyste si prostudovali tento návod k používání a pochopili jeho obsah.

CO JE CO?



Co je co na sekačce trávy?

- | | |
|------------------------------------|--|
| 1 Rukojeť brzd motoru | 12 Víko baterie |
| 2 Inhibitor spuštění | 13 Vymíratelné bezpečnostní zařízení |
| 3 Řídící rukojeť | 14 Kryt žacího ústrojí |
| 4 Ovládací panel | 15 Ovladač výšky sečení |
| 5 Tlačítko on/off | 16 Typový štítek |
| 6 Tlačítko SaveE (Úspora energie) | 17 Sběračí koš |
| 7 Tlačítko ukazatele stavu baterie | 18 Baterie (Přídavné vybavení) |
| 8 Indikátor stavu baterie | 19 Nabíječka akumulátoru (Přídavné vybavení) |
| 9 Výstražné ukazatele (ERROR LED) | 20 Indikátor aktivace |
| 10 Zadní odchylovač | 21 Mulčovací ucpávka (Přídavné vybavení) |
| 11 Symboly | 22 Návod k použití |

BEZPEČNOSTNÍ VÝBAVA ZAŘÍZENÍ

Všeobecně

Tato část popisuje bezpečnostní vybavení stroje, jeho účel a způsob, kterým by se měla provádět kontrola a údržba, aby byla zajištěna jeho správná funkce.



VÝSTRAHA! Nikdy nepoužívejte stroj, který má poškozené bezpečnostní vybavení! V případě, že by stroj nevyhověl při jakékoli z těchto kontrol, je nutno vyhledat autorizované servisní středisko a nechat závadu odstranit.

Neúmyslnému spuštění zabráníte tak, že otočíte bezpečnostní klíček do polohy 0", vyjmete baterii a počkáte alespoň 5 sekund.

Kryt žacího ústrojí

- Kryt žacího ústrojí snižuje vibrace a snižuje nebezpečí pořezání.

Kontrola krytu žacího ústrojí

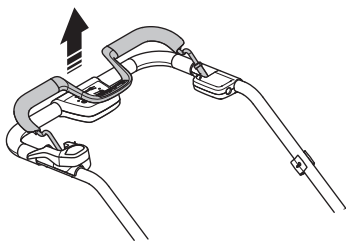
- Zkontrolujte, zda kryt žacího ústrojí není porušen a zda není viditelně poškozen (prasklý apod.).

Rukojeť brzdy motoru

- Brzda motoru slouží k zastavení motoru. Jestliže uvolníte madlo na rukojeti brzdy motoru, motor se zastaví.

Kontrola rukojeti brzdy motoru

- Spusťte stroj podle pokynů pro spuštění, viz Spuštění a zastavení a následně uvolněte rukojeť motorové brzdy. Motor by se měl zastavit. Brzda motoru by měla být vždy nastavena tak, aby se motor zastavil do 3 sekund. Pokud se motor během 3 sekund nezastaví, obraťte se na autorizovaný servis.

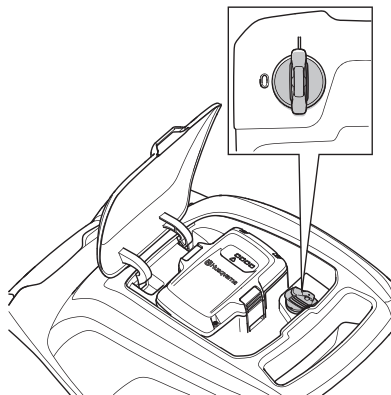


Vyjímatelné bezpečnostní zařízení

Bezpečnostní klíček se nachází pod krytem baterie vedle baterie. Bezpečnostní klíček se používá k aktivaci baterie, která pohání motor.

Kontrola bezpečnostního klíčku

- Funkci bezpečnostního klíčku zkontrolujete spuštěním a zastavením motoru. Viz pokyny pod rubrikou Startování a vypínání.
- Motor by mělo být možné nastartovat, pouze pokud je klíček otočený do polohy 1.

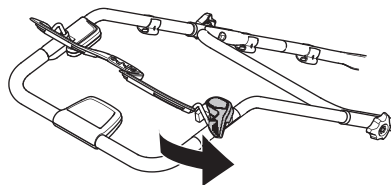


Inhibitor spuštění

Imobilizér brání neúmyslnému spuštění tak, že znemožní rukojeti aktivovat motor.

Kontrola inhibitoru spuštění

- Sklopte rukojeť motorové brzdy směrem k řídkům a zkontrolujte, zda inhibitor spuštění zabrání řídkům aktivovat motor startéru.



- Zkontrolujte, zda se po aktivaci inhibitoru spuštění lehce vrátí do své původní polohy.

KOMPLETACE A SEŘÍZENÍ

Všeobecně

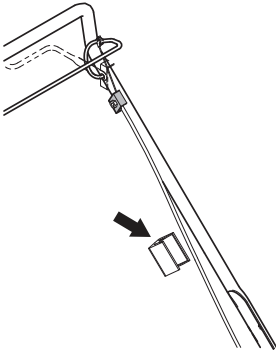


UPOZORNĚNÍ! Neúmyslnému spuštění zabráníte tak, že otočíte bezpečnostní klíček do polohy 0", vyjmete baterii a počkáte alespoň 5 sekund.

Rukojeť

Montáž

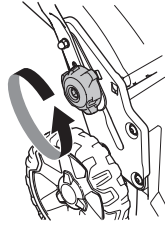
- 1 Umístěte trubkovou konstrukci rukojeti přímo proti spodní části rukojeti.
- 2 Nejprve umístěte naváděcí šroub do spodního otvoru na rukojeti.
- 3 Poté nastavte jeden z otvorů pro upevňovací šroub k otvoru na rukojeti.
- 4 Nasaďte šroub, podložku a knoflík. Řádně utáhněte matice.
- 5 Pomocí dodaného držáku kabelu připevněte kabel k rukojeti. Při upevňování kabel příliš nenapínejte. Pokud je kabel příliš napnutý, může při sklápění rukojeti do přepravní polohy dojít k jeho poškození.



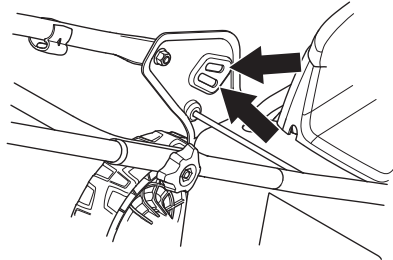
Nastavení

Výška rukojeti

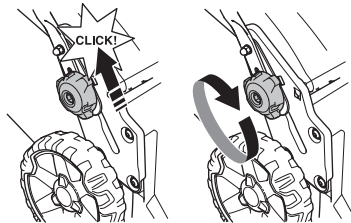
- 1 Povolte spodní matice.



- 2 Demontujte šroub, podložku a knoflík.
- 3 Výšku rukojeti lze nastavit do 2 pozic.
- 4 Nastavte do požadované výšky umístěním upevňovacího šroubu do jednoho ze dvou otvorů.



- 5 Upevněte šroub a knoflík.
- 6 Posuňte knoflíky nahoru směrem k rukojeti, dokud se nezastaví a neozve se cvaknutí. Řádně utáhněte matice.



KOMPLETACE A SEŘÍZENÍ

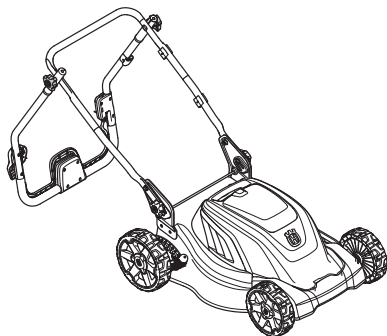
Přeprava



VÝSTRAHA! Neúmyslnému spuštění během přepravy, údržby nebo opravy zabráníte tak, že otočíte bezpečnostní klíček do polohy 0°, vyjmete baterii a počkáte alespoň 5 sekund.

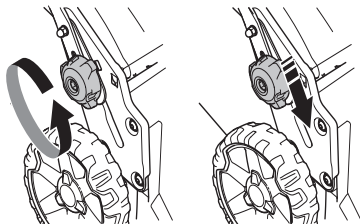
Rukojeť lze sklopit a zmenšit tak přepravní a skladovací velikost.

- 1 Otočte bezpečnostní klíček do polohy 0° a vyjměte baterii.
- 2 Povolte 2 knoflíky v horní části rukojeti a sklopte ji směrem dozadu.

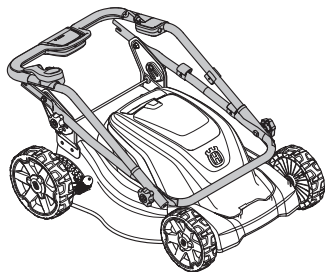


VAROVÁNÍ! Horní část rukojeti by mělo být možné sklopit pouze dozadu. Při sklopení rukojeti špatným směrem se zvyšuje nebezpečí poškození kabelu.

- 3 Povolte spodní matice.
- 4 Posuňte knoflíky na konec drážek na obou stranách stroje.

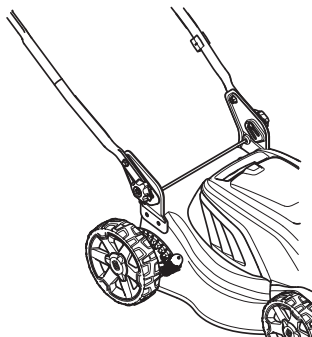


- 5 Sklopte rukojeť dopředu.

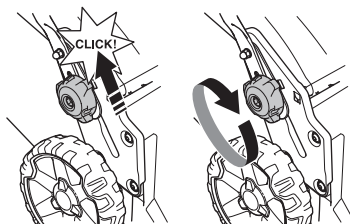


Pracovní poloha

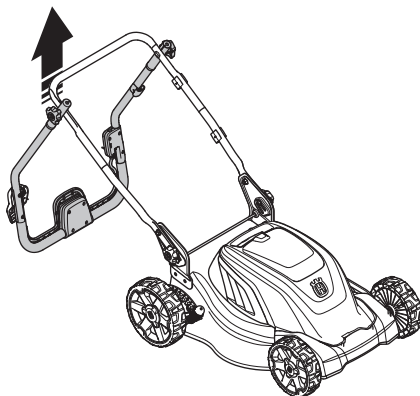
- 1 Zvedněte rukojeť, dokud se spodní část rukojeti neuzamkne v provozní poloze.



- 2 Posuňte dolní knoflíky nahoru směrem k rukojeti, dokud se nezastaví a neozve se cvaknutí.



- 3 Zašroubujte rukojeť knoflíkem.
- 4 Odklopte horní část rukojeti a utáhněte knoflíky na obou stranách.



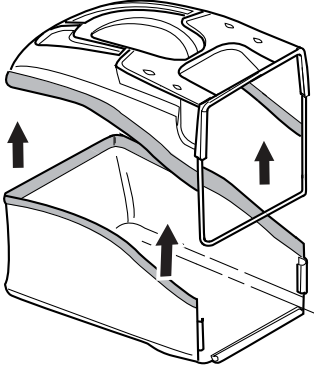
KOMPLETACE A SEŘÍZENÍ

Sběrač

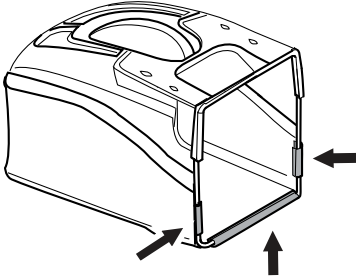
Montáž

Nasadíte sběrací vak.

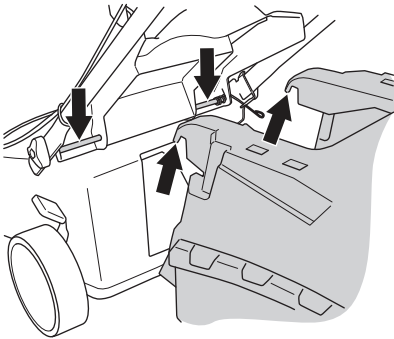
- 1 Vložte proužek na straně sběrného koše do drážky okolo vrchního krytu a domáčkněte jej do konce.



- 2 Připevněte tři zacvakávací úchyty okolo lišty horního krytu.



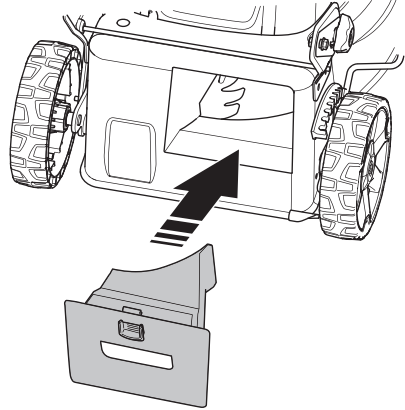
- 3 Připevněte háčky k hornímu okraji podvozku.



Mulčovací vložka - Přídavná vybavení

Díky mulčovací sadě, která je k dispozici jako příslušenství, lze zařízení vybavená sběračem použít s funkcí mulčování. Sada obsahuje mulčovací vložku a nůž.

- 1 Zvedněte zadní kryt a vyjměte koš na trávu.
- 2 Vložte do kanálku sběracího koše mulčovací ucpávku.



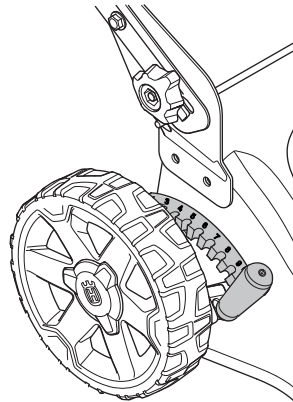
- 3 Zavřete zadní kryt.
- 4 Nahradejte nůž dodaným nožem Combi. Další informace naleznete v části "Žací ústrojí".

Výška sečení

VAROVÁNÍ! Nenastavujte příliš nízkou výšku sečení, protože by žací nůž mohl na nerovném terénu narazit do svahu.

Výšku sečení lze nastavit v 10 krocích.

- Chcete-li zvýšit výšku sečení, pohněte páčkou dozadu; chcete-li ji snížit, pohněte páčkou dopředu.



MANIPULACE S BATERIÍ

Baterie

Všeobecně



VÝSTRAHA! Hrozí nebezpečí úrazu el. proudem a zkratu. Používejte schválené a nepoškozené el. zásuvky. Zkontrolujte, zda není poškozený kabel. Pokud vypadá kabel poškozený, vyměňte ho.

Baterii je nutno před prvním použitím nabít. Pravidelně kontrolujte, zda je nabíječka baterie a baterie samotná nepoškozená.

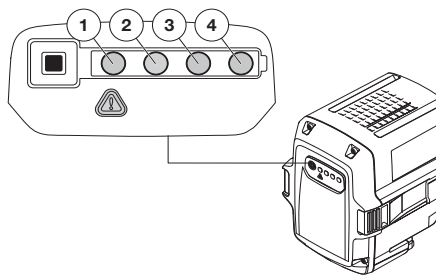
Měli byste si přečíst příručku, která se dodává s baterií a nabíječkou baterií.

Mějte na mysli že:

- Nabíjte baterii pomocí dodávané nabíječky baterií.
- Nabíječka musí být připojena k uzemněné zásuvce.
- Připojte nabíječku baterie a a nabíjte baterii max. po dobu 24 hodin.
- Baterii nenabíjte na přímém slunečním světle.
- Baterii nenabíjte při teplotách nižších než 5 °C.
- Baterii je třeba nabíjet na suchém a dobře větraném místě, které je chráněno před vodou, vlhkostí, olejem a mastnotou.
- Baterii nikdy nenabíjte v blízkosti hořlavých látek či plynů.

Baterie

Displej ukazuje zbývající kapacitu baterie a zda došlo k problémům s baterií. Kapacita baterie se zobrazuje 5 sekund po stlačení tlačítka indikátoru baterie. Pokud dojde k chybě, rozsvítí se na baterii výstražný symbol. Viz tabulka řešení problémů.



Kontrolky LED	Baterie
Všechny kontrolky LED svítí	Plné nabití (75–100 %).
Svítí kontrolky LED 1, LED 2, LED 3.	Kapacita baterie 50–75 %
Svítí kontrolky LED 1, LED 2.	Kapacita baterie 25–50 %
Svítí kontrolka LED 1.	Kapacita baterie 0–25 %
Bliká kontrolka LED 1.	Baterie je vybitá. Nabíjte baterii.

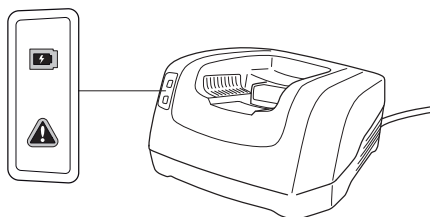
Nabíjte baterii.

Baterii je nutno před prvním použitím nabít.

- Připojte nabíječku baterií ke zdroji s napětím a frekvencí uvedenými na typovém štítku.
- Zastrčte zástrčku do el. zásuvky.
- Připojení nabíječky baterií
- Vložte baterii do nabíječky baterií. Zkontrolujte, zda je baterie připojena k nabíječce.
- Když je baterie připojena k nabíječce, svítí zelená kontrolka nabíjení na nabíječce.
- Když budou svítit všechny kontrolky, baterie je úplně nabitá.
- Připojte nabíječku baterie a a nabíjte baterii max. po dobu 24 hodin.
- Vytáhněte zástrčku. Nikdy neodpojujte kabel z el. zásuvky tak, že s ním budete šukat.
- Vyjměte baterii.

Stav nabíjení

Lithium-iontové baterie lze nabíjet bez ohledu na jejich úroveň nabití. Proces nabíjení lze zrušit nebo zahájit bez ohledu na úroveň nabití baterie. Baterie není poškozená.



LED displej	Stav nabíjení
Bliká kontrolka LED 1.	Kapacita baterie 0–25 %
Svítí kontrolka LED 1, bliká kontrolka LED 2.	Kapacita baterie 25–50 %
Svítí kontrolky LED 1, LED 2, bliká kontrolka LED 3.	Kapacita baterie 50–75 %
Svítí kontrolky LED 1, LED 2, LED 3, bliká kontrolka LED 4.	Kapacita baterie 75–100 %
Svítí kontrolky LED 1, LED 2, LED 3, LED 4.	Když budou svítit všechny kontrolky, baterie je úplně nabitá.

MANIPULACE S BATERIÍ

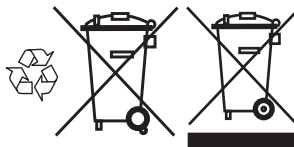
Přeprava a přečlovávání

- Dodané lithium-iontové baterie podléhají požadavkům legislativy o nebezpečném zboží.
- Při komerční přepravě, např. třetími stranami nebo dopravci, musí být dodrženy speciální požadavky na balení a označení.
- Při přípravě produktu na odeslání je vyžadována konzultace s odborníkem na nebezpečné materiály. Dodržujte také pravděpodobně podrobnější národní předpisy.
- Zalepte nebo zakryjte otevřené kontakty a zabalte baterii takovým způsobem, aby se v balení nemohla pohybovat.
- Zajistěte stroj během přepravy.
- Při skladování nebo transportu baterii vždy vyjmějte.
- Baterii a nabíječku baterii skladujte na suchém místě, kde nemrzne.
- Abyste zabránili nehodám, zajistěte, aby při skladování nebyla baterie připojená k zařízení.
- Neskladujte baterii v místech, kde může docházet k výbojům statické elektřiny. Nikdy baterii neskladujte v kovové schránce.
- Baterii a nabíječku baterii skladujte při teplotách od 5 do 45 °C a ne na přímém slunečním světle.
- Nabíječku baterii skladujte v uzavřeném a suchém prostoru.
- Skladujte zařízení v uzamykatelném prostoru mimo dosah dětí a nepovolaných osob.
- Před odstavením na delší dobu se ujistěte, že je stroj čistý a je zajištěn kompletním servisem.
- Baterii před uskladněním úplně nabijte. Pokud uskladníte vybitou baterii, může dojít k jejímu poškození.

Likvidace baterie, nabíječky baterii a stroje

Symby na výrobku nebo jeho obalu označují, že tento výrobek nesmí být likvidován jako domácí odpad. Místo toho musí být odevzdán do příslušné recyklační stanice pro recyklaci elektrických a elektronických zařízení.

Zajištěním odpovídající likvidace tohoto výrobku pomůžete zabránit potenciálnímu negativnímu dopadu na životní prostředí a zdraví lidí, který by jinak mohl být důsledkem nesprávné likvidace tohoto výrobku. Podrobnější informace o recyklaci tohoto výrobku získáte na městském úřadě, u služby zajišťující zpracování domácího odpadu nebo v prodejně, kde jste výrobek zakoupili.



Osobní ochranné pomůcky

Při každém použití stroje je nutné používat schválené osobní ochranné pomůcky. Osobní ochranné pomůcky nemohou vyloučit nebezpečí úrazu, ale sníží míru poranění v případě, že dojde k nehodě. Požádejte svého prodejce o pomoc při výběru správného vybavení.

Vždy používejte:

- Použijte ochranu sluchu, abyste zmenšili riziko poškození sluchu na minimum.
- Pevná, protiskluzová obuv
- Silné, dlouhé kalhoty. Nenoste krátké kalhoty nebo sandály a nepracujte bosí.
- V případě potřeby je třeba používat rukavice, například při upevňování, kontrole nebo čištění stříhacích nástavců.

Obecná bezpečnostní opatření

Tento oddíl popisuje základní bezpečnostní pravidla při práci se strojem. Tyto informace nikdy nemohou nahradit profesionální zručnost a zkušenost.

- Než začnete stroj používat, prostudujte si, prosím, pečlivě návod k použití a ubezpečte se, že jste dokonale pochopili pokyny v něm uvedené.
- Mějte na paměti, že obsluha je odpovědná za nehody a rizika vzniklá jiným osobám nebo na jejich majetku.
- Zařízení musí být udržováno v čistotě. Symboly a nálepky musí být plně čitelné.

Vždy používejte zdravý rozum

Není možné zmínit všechny představitelné situace, se kterými se můžete setkat. Vždy buďte opatrní a používejte zdravý rozum. V případě, že se dostanete do situace, kdy se necítíte bezpečně, ukončete práci a požádejte o radu odborníka. Obráťte se na vašeho prodejce, servis nebo na zkušeného pracovníka se strojem. Nepouštějte se do žádné práce, na kterou se cítíte nedostatečně kvalifikováni!



VÝSTRAHA! Tento stroj vytváří během provozu elektromagnetické pole. Toto pole může za určitých okolností narušovat funkci aktivních či pasivních implantovaných lékařských přístrojů. Pro snížení rizika vážného či smrtelného poranění doporučujeme osobám s implantovanými lékařskými přístroji poradit se před použitím stroje s lékařem a s výrobcem implantovaného lékařského přístroje.



VÝSTRAHA! Při nesprávném nebo neopatrném použití se zařízení může stát nebezpečným nástrojem, což může obsluhu nebo dalším osobám způsobit závažná nebo smrtelná zranění.

Dětem a osobám, které nejsou seznámeny s používáním stroje, nedovolte jeho použití ani opravy.

Osoby se sníženými fyzickými nebo duševními schopnostmi nebo osoby, které nejsou způsobilé k obsluze stroje ze zdravotních důvodů, nesmí stroj používat bez dozoru osoby odpovědné za jejich bezpečnost.

Nedovolte pracovat se strojem nikomu, kdo si předem nepřečetl a neporozuměl obsahu návodu k použití.

Nikdy stroj nepoužívejte, když jste unavení, po požití alkoholu nebo když užíváte léky, které mohou ovlivnit váš zrak, odhad nebo koordinaci pohybů.



VÝSTRAHA! Neoprávněné změny a nebo použití nepovoleného příslušenství může způsobit vážné zranění nebo smrt uživatele či jiných osob. Konstrukce zařízení nesmí být za žádných okolností upravována bez svolení výrobce.

Nikdy neupravujte stroj tak, že byste změnilí trvale jeho původní konstrukci, a nepoužívejte jej ani v případě, kdy se vám bude zdát, že ji upravil někdo jiný.

Nikdy nepoužívejte stroj, který není zcela v pořádku. Dodržujte pokyny pro kontroly, údržbu a servis popsané v této příručce. Některé úkony údržby a opravy mohou provádět pouze vyškolení a kvalifikovaní odborníci. Viz pokyny v části Údržba.

Vždy používejte originální příslušenství.

Bezpečnost pracovního prostoru

- Před zahájením sekání odstraňte z trávníku větve, větvičky, kameny a podobně.
- Objekty, do kterých narazí žací ústrojí, mohou být odhozeny a mohou způsobit úraz osob nebo poškození věcí. Udržujte osoby či zvířata v dostatečné vzdálenosti.
- Nepoužívejte stroj za nepříznivého počasí (např. za mlhy, deště, ve vlhkém nebo mokřím prostředí, za silného větru, velmi nízkých teplot, bouřky atd.). Práce za špatného počasí je namáhavá a může vést k nebezpečným okolnostem, např. ke kluzkému podloží.
- Prohlédněte své okolí a ujistěte se, že se v něm nenachází nic, co by mohlo ovlivnit vaši kontrolu nad zařízením.
- Dávejte pozor na kořeny, kameny, pahýly, jámy, příkopy a podobně. Vysoká tráva může překážky skrýt.
- Sekání svahů může být nebezpečné. Sekačku nepoužívejte na příliš strmých svazích. Sekačku nelze používat na svazích se sklonem větším než 15 stupňů.
- Na svazích se pohybujte směrem po vrstevnici. Je mnohem snazší se pohybovat napříč sklonu než neustále stoupat a klesat.
- Postupujte opatrně v blízkosti skrytých rohů a objektů, které vám mohou bránit ve výhledu.

Bezpečnost práce

- Sekačka na trávu je určena pouze k sekání trávníků. Veškeré jiné použití je zakázáno.
- Používejte osobní ochranné pomůcky. Viz pokyny v části Osobní ochranné pomůcky.
- Nestartujte sekačku, aniž by byl správně namontován žací nůž a všechny kryty. Mohlo by dojít k uvolnění žacího nože a poranění osob.
- Stroj odolává pouze mírné úrovni vlhkosti. Nevystavujte stroj dešti a vlhku. Při vniknutí vody do stroje se zvyšuje nebezpečí úrazu elektrickým proudem.
- Zajistěte, aby žací nůž nemohl narazit do cizích objektů, jako jsou např. kameny, kořeny a podobně. Mohlo by dojít ke ztupení žacího nože a ohnutí hřídele motoru. Ohnutá osa vyvolá nerovnováhu a silné vibrace, čímž vznikne velké nebezpečí uvolnění žacího nože.
- Když je motor v chodu, musí být rukojeť motorové brzdy neustále přitisknuta k řídlíkům.
- Položte sekačku na trávu na pevný, rovný povrch a nastartujte ji. Zkontrolujte, zda žací nůž nemůže přijít do kontaktu se zemí nebo cizími objekty.
- Stůjte vždy za strojem. Během sekání musí být všechna kola na zemi a musíte mít obě ruce na rukojeti. Ruce a nohy udržujte mimo dosah rotujících nožů.
- Stroj nikdy nepoužívejte, pokud není nasazen koš na trávu nebo zadní deflektor.
- Nenaclánějte stroj, když je spuštěný motor. Se spuštěnou sekačkou nikdy neběhejte. Se sekačkou vždy chodte.
- Buďte zvláště opatrní, když budete při práci přitahovat sekačku směrem k sobě.

- Když je motor v chodu, sekačku nikdy nezvedejte ani ji nepřeházejte. Pokud musíte sekačku zvednout, nejprve vypněte motor, otočte bezpečnostní klíček do polohy 0° a vyjměte baterii.
- Při sekání trávníku necouvejte.
- Při přenašení sekačky přes prostor, který nebude sekán, musí být motor vypnutý. Např. v případě šterkových cest, kamenů, šindelů, asfaltu a podobně.
- Před změnou výšky sečení vypněte motor. Stroj neseřizujte a neopravujte s běžícím motorem.
- Pokud je spuštěný motor, nikdy nenechávejte stroj bez dozoru. Vypněte motor. Přesvědčte se, že se žací ústrojí zastavilo.
- Pokud dojde k zasažení cizího objektu nebo se objeví vibrace, zastavte okamžitě stroj. Zastavte motor, otočte bezpečnostní klíček do polohy 0° a vyjměte baterii. Zkontrolujte, zda není stroj poškozený. Opravte poškození nebo se obraťte na autorizovanou servisní dílnu.

Hlavní principy činnosti

- Abyste dosáhli optimálních výsledků, vždy sekejte s ostrým nožem. Tupý nůž způsobí, že trávník nebude posekán rovnoměrně a tráva bude na povrchu sestříhu žlutá. Ostrý nůž navíc spotřebává méně energie než tupý nůž.
- Nikdy nesekejte více než 1/3 výšky trávy. Tato zásada platí zejména v období sucha. Nejprve sekejte se žacím ústrojím nastaveným dostatečně vysoko. Potom zkontrolujte výsledek a snižte žací ústrojí na vhodnou výšku. Pokud je tráva velmi vysoká, jezděte pomalu a v případě potřeby sekejte dvakrát.
- Sekejte vždy v jiném směru, aby na trávníku nevznikly pruhy.

Přeprava a přechovávání

- Informace o přepravě a uskladnění baterie naleznete v části Manipulace s baterií.
- Při skladování nebo transportu baterii vždy vyjmějte.
- Zařízení při transportu zajistěte, aby nedocházelo k poškození a nehodám.
- Skladujte zařízení v uzamykatelném prostoru mimo dosah dětí a nepovolaných osob.
- Skladujte stroj a jeho vybavení v suchém prostředí, kde nemrzne.

Startování a vypínání

Opatření před startováním



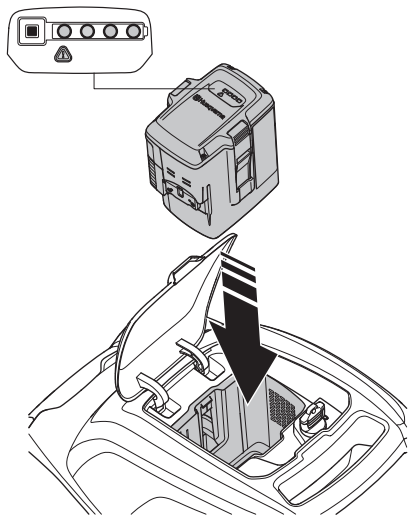
VÝSTRAHA! Než začnete stroj používat, prostudujte si, prosím, pečlivě návod k použití a ubezpečte se, že jste dokonale pochopili pokyny v něm uvedené.

Používejte osobní ochranné pomůcky. Viz pokyny v části Osobní ochranné pomůcky.

- Zajistěte, aby se v pracovní oblasti a jejím okolí nezdržovaly nepovolané osoby či zvířata.
- Provádějte denní údržbu. Viz pokyny v části Údržba.

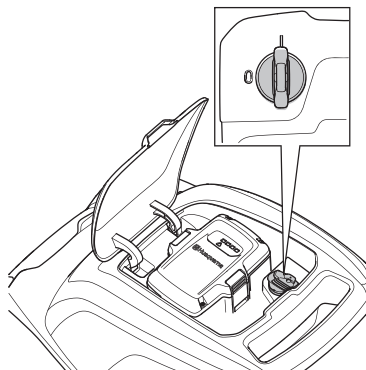
Baterie

- 1 Nabíjení baterie. Další informace naleznete v části Manipulace s bateriemi“.
- 2 Vložte baterii do určeného prostoru stroje a zkontrolujte její stav.

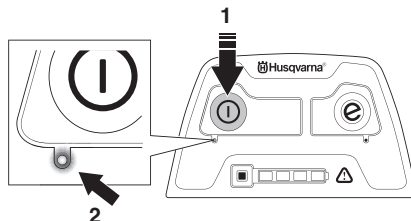


Startování

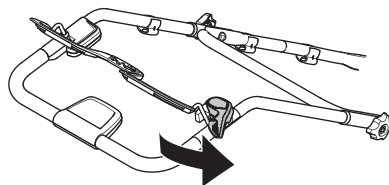
- 1 Otočte bezpečnostní klíček pod krytem baterie do polohy 1“.



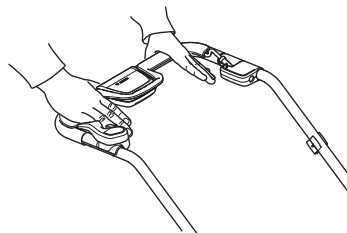
- 2 Postavte se za stroj.
- 3 Stiskněte a podržte tlačítko on/off (1) na panelu, dokud se nerozsvítí zelená dioda LED (2). Zeleně svítící kontrolka ukazuje, že je stroj aktivní.



- 4 Povolte inhibitor spouštění.



- 5 Přiklopte rukojeť brzdy motoru k rukojeti.

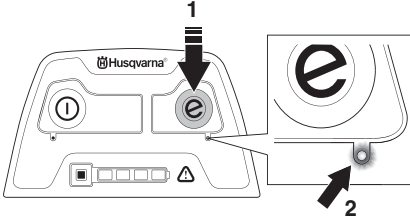


Stroj se automaticky vypne, když je po dobu 10 minut neaktivní.

SavE mode

Zařízení je vybaveno funkcí úspory baterie (SavE). Při používání plotostříhu je ve většině případů optimální využít režim úspory energie (SavE), neboť poskytuje nejdelší dobu provozu.

- Funkci lze aktivovat stisknutím tlačítka savE (1). Rozsvícená zelená dioda LED (2) ukazuje, že je funkce zapnutá.



- Funkci úspory energie lze deaktivovat stisknutím tlačítka savE (1). Když zelená dioda LED (2) zhasne, funkce savE je deaktivovaná.

Funkce savE se automaticky deaktivuje, pokud terénní podmínky vyžadují vyšší výkon.

Funkce SavE se automaticky znovu aktivuje, jakmile to povolí terénní podmínky.

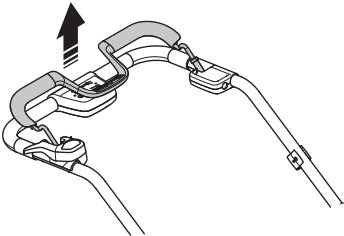
Pracovní režim

Aby bylo možné zajistit nejlepší pracovní podmínky, stroj může být provozován ve 3 různých režimech:

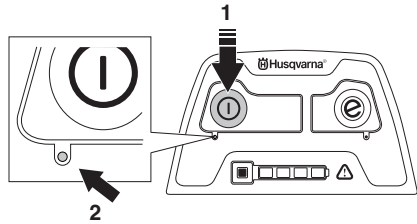
- Standardní režim
- SavE mode – Aktivní volba funkce savE
- Režim vysokého zatížení – Při vysokém zatížení, např. během sečení vysoké nebo vlhké trávy, motor automaticky zvyšuje otáčky a výkon. Po snížení zatížení se motor vrátí do standardního režimu.

Vypínání

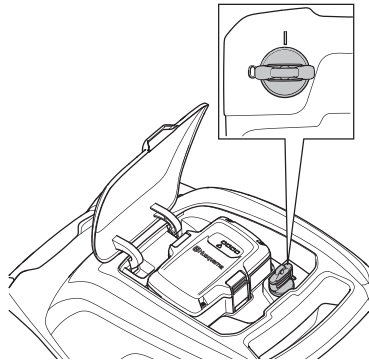
- Motor zastavíte uvolněním rukojeti brzdy motoru.



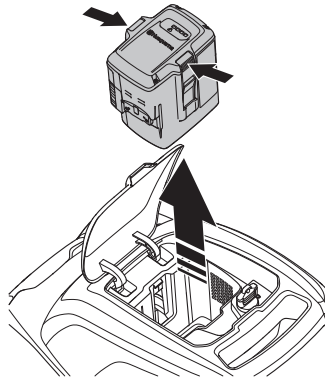
- Stiskněte a podržte tlačítko on/off (1) na panelu, dokud nezhasne zelená dioda LED (2).



- Otevřete ochranný kryt na stroji a otočte bezpečnostní klíček do polohy 0°.



- Slabou baterii je nutné nabít. Další informace naleznete v části Manipulace s bateriemi¹⁾.
- Baterii vyjměte ze zařízení stiskem dvou uvolňovacích tlačítek a vytážením baterie.



Stroj se automaticky vypne, když je po dobu 10 minut neaktivní.

UPOZORNĚNÍ! Neúmyslnému spuštění zabráníte tak, že otočíte bezpečnostní klíček do polohy 0°, vyjmete baterii a počkáte alespoň 5 sekund.

ÚDRŽBA

Všeobecně



VÝSTRAHA! Uživatel smí provádět pouze takové údržbářské a servisní úkoly, které jsou popsány v tomto návodu k použití. Rozsáhlejší zásahy je nutno nechat provést autorizované servisní dílně.

Neúmyslnému spuštění během přepravy, údržby nebo opravy zabráníte tak, že otočíte bezpečnostní klíček do polohy 0“, vyjmete baterii a počkáte alespoň 5 sekund.

Životnost stroje se může zkracovat a riziko úrazů zvyšovat, jestliže se údržba stroje neprovádí správně anebo se opravy neprovádějí odborně. Pokud potřebujete další informace, obraťte se na nejbližší servisní dílnu.

- Zajistěte pravidelné kontroly a provádění základního seřízení a oprav stroje u autorizovaného dodavatele společnosti Husqvarna.
- Veškeré poškozené, opotřebené či porušené součásti vyměňte.
- Vždy používejte originální příslušenství.

Schema technické údržby

V plánu údržby můžete vidět, které součásti vašeho zařízení vyžadují údržbu a v jakých intervalech by měla probíhat. Tyto intervaly jsou vypočítávány na základě každodenního využívání zařízení a v závislosti na míře používání se mohou lišit.



VÝSTRAHA! Neúmyslnému spuštění během přepravy, údržby nebo opravy zabráníte tak, že otočíte bezpečnostní klíček do polohy 0“, vyjmete baterii a počkáte alespoň 5 sekund.

	Opatření před startováním	Týdenní údržba	Měsíční údržba
Všeobecná kontrola	X		
Čištění	X		
Zkontrolujte, zda funguje imobilizér*.	X		
Zkontrolujte, zda je v pořádku bezpečnostní vybavení stroje.	X		
Zkontrolujte, zda funguje tlačítko on/off či zda není vadné.	X		
Zkontrolujte, zda není poškozena baterie.	X		
Zkontrolujte úroveň nabití baterie.	X		
Zkontrolujte, zda fungují uvolňovací tlačítka na baterii a zda drží baterii ve stroji.	X		
Zkontrolujte, zda není poškozena nabíječka baterií, a zda řádně funguje.		X	
Zkontrolujte spojení mezi baterií a zařízením a rovněž zkontrolujte spojení mezi baterií a nabíječkou baterií.			X
Zkontrolujte stříhací nástavec**. Nikdy nepoužívejte tupé, prasklé nebo jinak poškozené čepele.	X		
Zkontrolujte, zda kryt žacího ústrojí není porušen a zda není viditelně poškozen (prasklý apod.).*	X		
Zkontrolujte rukojeť motorové brzdy. Uvolněte rukojeť motorové brzdy a zkontrolujte, zda se motor zastavil.	X		

*Viz pokyny v části Bezpečnostní výbava zařízení.

** Viz pokyny v části Žací ústrojí“.

Všeobecná kontrola

- Přesvědčte se, zda jsou matice a šrouby utažené.
- zda nejsou přiskřípnuté kabely.

Čištění

- Plastové části čistěte čistou a suchou utěrkou.
- K čištění stroje nepoužívejte mytí vodou pod vysokým tlakem.
- Motor nesmí být nikdy přímo oplachován vodou.
- Baterii ani nabíječku baterií nikdy nečistěte vodou.
- Po použití zařízení očistěte.
- Odstraňte ze sekačky kartáčkem listy, trávu a podobné nečistoty. Nemyjte stroj vodou. Voda může proniknout do baterie nebo motoru a způsobit poškození stroje nebo zkrat.
- Pokud se ušpiní konektor baterie na stroji, očistěte ho vzduchovým kompresorem nebo měkkým kartáčem.
- Před vložením baterie do nabíječky baterií zkontrolujte, zda jsou baterie a nabíječka baterií čisté, a vždy zkontrolujte, zda jsou čisté a suché svorky baterie a nabíječky baterií.
- Udržujte v čistotě vodící kolejničky baterie.

Řezný mechanismus

- Kontrolujte řezné vybavení co do poškození a vzniku trhlinek. Poškozené řezné vybavení je nutné vždy vyměnit.
- Žací nůž musí být vždy dostatečně u země a správně vyvážen.



VÝSTRAHA! Při provádění servisu nebo údržby žacího ústrojí vždy používejte silné rukavice. Nůž je velmi ostrý a může snadno dojít k pořezání.

VAROVÁNÍ! Po nabroušení je nože třeba vyvážit.

Pokud se stane havárie najetím sekačkou překážku, je poškozené nože třeba vyměnit.

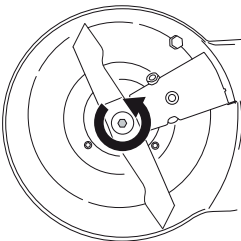
Výměna nožů



VÝSTRAHA! Neúmyslnému spuštění zabráníte tak, že otočíte bezpečnostní klíček do polohy 0°, vyjmete baterii a počkáte alespoň 5 sekund.

Demontáž:

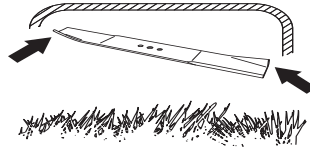
- Odšroubujte šroub přidržující nůž.



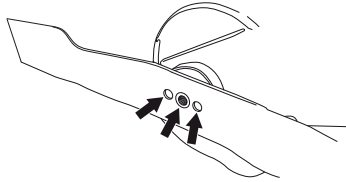
- Sundejte starý nůž. Zkontrolujte, zda není držák nože poškozený. Zkontrolujte také, zda není poškozený šroub nože a zda není ohnutá hřídel motoru.

Montáž:

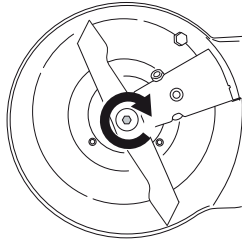
- Kotouč musí být namontován se šikmými konci směřujícími vzhůru ke krytu.



- Zkontrolujte, zda je žací nůž správně vystředěn na hřídeli.



- Nasaďte podložku a řádně utáhněte šroub nože. Šroub by měl být dotažen utahovacím momentem 20 Nm.



- Otočte nožem rukou a zkontrolujte, zda se volně otáčí.
- Vyzkoušejte stroj.

UPOZORNĚNÍ!

Vždy buďte opatrní a používejte zdravý rozum. Vyhnete se všem situacím, o kterých se domníváte, že jsou nad vaše možnosti. Pokud si ani po přečtení tohoto návodu nebudete jisti, jak stroj správně používat, než budete pokračovat v práci, obraťte se na odborníka. Obratě se na autorizovaný servis.

Používejte vždy originální náhradní díly. Další informace naleznete v části Technické údaje.

Náprava závad

Řešení problémů s baterií nebo nabíječkou baterií během nabíjení.

Baterie

LED displej	Možné závady	Možný postup
Začne blikat zelená LED kontrolka.	Nízké napětí baterie.	Nabíjení baterie.
Bliká chybová kontrolka LED.	Baterie je vybitá.	Nabíjení baterie.
	Odchyłka teploty.	Baterii použijte při teplotách okolí od -10 °C do 40 °C.
	Přepětí.	Zkontrolujte, zda napětí elektrické sítě odpovídá napětí uvedenému na štítku stroje Vyjměte baterii z nabíječky. 5 sekund počkejte a zkuste baterii znovu dobít. Pokud problém přetrvává, obraťte se na autorizované servisní středisko.
Chybová kontrolka svítí	Příliš velký rozdíl napětí článků.	Obraťte se na autorizovaný servis.

Nabíječka akumulátoru

LED displej	Možné závady	Možný postup
Bliká chybová kontrolka LED.	Odchyłka teploty.	Nabíječku baterii používejte pouze při teplotách okolí od 5 do 45 °C.
Chybová kontrolka svítí		Obraťte se na autorizovaný servis.

Ovládací panel

Klávesnice	Možné závady	Možná akce
Chybová kontrolka bliká	Přetížení.	Neúmyslnému spuštění můžete zabránit tak, že otočíte bezpečnostní klíček do polohy 0°, vyjmete baterii a počkáte alespoň 5 sekund. Zkontrolujte, zda se může nůž volně otáčet.
	Došlo k přehřátí ovládání motoru.	
	Nůž je zablokovaný.	
	Pokud klesnou otáčky motoru pod kritickou hodnotu, motor se zastaví.	Pokud problém přetrvává, obraťte se na autorizovaný servis, kde získáte další informace.

TECHNICKÉ ÚDAJE

Technické údaje

	LC 141Li
Motor	
Typ motoru	BLDC (bezkontaktní) 36V
Otáčky motoru – SavE, ot/min	2700
Otáčky motoru – jmenovité, ot/min	3100
Otáčky motoru – vysoké zatížení, ot/min	3700
Výkon motoru – max. kW	0,8
Výkon motoru – jmenovitý, kW	0,55
Hmotnost	
Hmotnost bez baterie, kg	20
Baterie*	
Typ baterie	36 VDC, lithium-iontová
Doba provozu baterie	
Provozní doba baterie, min. (volný chod) s aktivovanou funkcí savE, s baterií Husqvarna 4,2 Ah.	50
Provozní doba baterie, min. (volný chod) s aktivovaným standardním režimem, s baterií Husqvarna 4,2 Ah.	40
Emise hluku (viz poznámka 1)	
Hladina akustického výkonu, změřená dB(A)	91
Hladina akustického výkonu, zaručená L_{WA} dB(A)	94
Hladiny hluku (viz poznámka 2)	
Hladina akustického tlaku na sluch obsluhy, dB(A)	83
Hladiny vibrací (viz poznámka 3)	
Rukojeť, m/s^2	2,0
Sekání trávy	
Výška sečení, mm	25–70
Šířka záběru sečení, cm	41
Stříhač	Collect
Objednávací číslo dílu	5104364–10
Objem sběracího koše, l	50

* Stroj je kompatibilní se všemi bateriemi Husqvarna. Pro dosažení nejlepších výsledků a výkonu doporučujeme baterii Husqvarna **BLi 150**.

Pozn. 1 Emise hluku do okolí naměřená jako efekt zvuku (L_{WA}) dle direktivy ES 2000/14/ES. Poznámka 2: Uváděná data pro hladinu akustického tlaku mají typickou statistickou odchylku (standardní odchylku) 1,2 dB(A). Poznámka 3: Uváděná data pro hladinu vibrací mají typickou statistickou odchylku (standardní odchylku) 0,2 m/s^2 .

Používejte v zařízení pouze originální BLi baterii Husqvarna.

Nabíječky odpovídající specifikovaným bateriím, BLi.		
Nabíječka akumulátoru	QC120	QC330
Síťové napětí, V	220–240	100–240
Kmitočet, Hz	50–60	50–60
Výkon, W	125	330

TECHNICKÉ ÚDAJE

ES Prohlášení o shodě

(Platí pouze pro Evropu)

Husqvarna AB, SE-561 82 Huskvarna, Švédsko, tel.: +46-36-146500, tímto prohlašuje, že sekačka na trávu **Husqvarna LC 141Li**, s výrobním číslem 15XXXXXXX a vyšším, splňuje požadavky SMĚRNICE RADY:

- ze 17. května 2006 „týkající se strojních zařízení“ **2006/42/EC**.
- ze dne 26. února 2014 "týkající se elektromagnetické kompatibility" **2014/30/EU**.
- ze dne 8. května 2000 "týkající se emise hluku do okolí" **2000/14/ES**.

Pro informaci ohledně emisí hluku viz kapitolu Technické údaje.

Byly uplatněny následující standardní normy: **EN 62133, EN 60335-2-29, EN 60335-1:2012+A11:2014, EN 60335-2-77:2010, EN 62233:2008, EN 55014-1:2006/+A1:2009/+A2:2011, EN 55014-2:1997/+A1:2001/+A2:2008**

Ohlašovací úřad **3059, Intertek Testing & Certification Ltd.**, 58 Jinfeng Road, Yuyao, Zhejiang 315403, P.R. Čína, provedl vyhodnocení shody podle dodatku VI ke Směrnici 2000/14/ES a vydal certifikát s číslem: 71055

Huskvarna, 16. září 2015



Claes Losdal, Development Manager/Garden Products

(Autorizovaný zástupce společnosti Husqvarna AB a odpovědný za technickou dokumentaci.)

**Bruksanvisning i original Originale instruktioner Originale instruksjoner Alkuperäiset ohjeet
Original instructions Originalanweisungen Originale instructies Instructions d'origine Instrucciones originales
Istruzioni originali Instrukcja oryginalna Eredeti útmutatás Prvobitna uputstva Originaaljuhend
Originalios instrukcijos Instrukcijas oriģinālvalodā Izvirna navodila Põvodné pokyny Оригінальні інструкції
Оригинальные инструкции Основні інструкції Αρχικές οδηγίες Orjinal talimatlar Původní pokyny**

1157947-38



2016-02-03