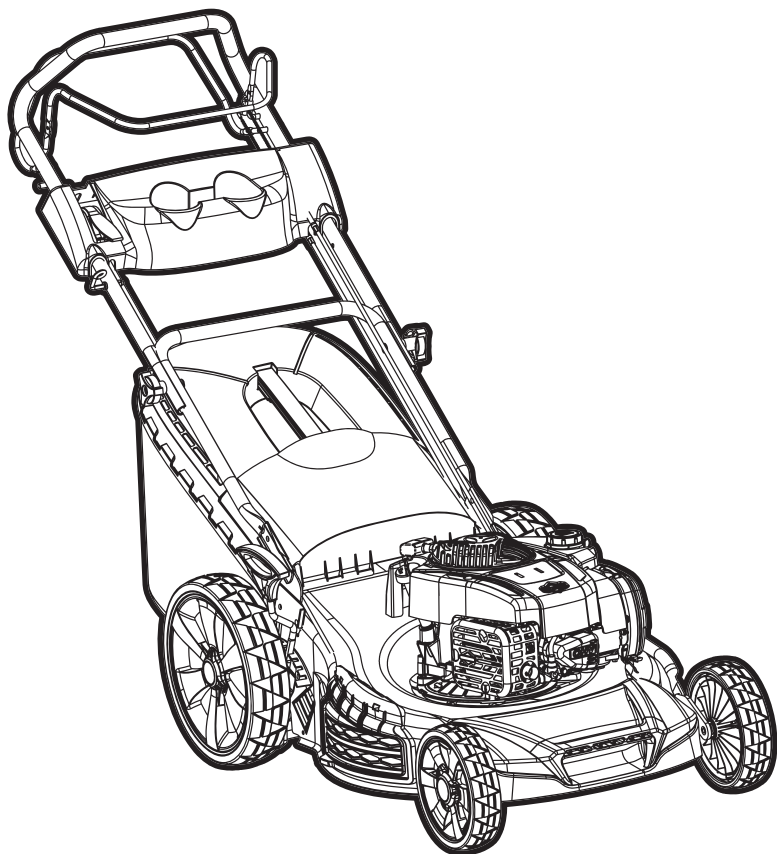


С*ЧАМПИОН*[®]

РУКОВОДСТВО ПО ЭКСПЛУАТАЦИИ ГАЗОНОКОСИЛКА С БЕНЗИНОВЫМ ДВИГАТЕЛЕМ LM5347BS



RU РУССКИЙ

EAC

СОДЕРЖАНИЕ

1. ТЕХНИЧЕСКИЕ ХАРАКТЕРИСТИКИ	3
2. ВВЕДЕНИЕ	4
3. ЗНАКИ БЕЗОПАСНОСТИ, УПРАВЛЕНИЯ И ИНФОРМАЦИИ	5
4. ОСНОВНЫЕ ПОНЯТИЯ И ОПРЕДЕЛЕНИЯ	6
5. ИСПОЛЬЗОВАНИЕ ПО НАЗНАЧЕНИЮ	7
6. ОБЩИЕ ПРАВИЛА ТЕХНИКИ БЕЗОПАСНОСТИ	8
7. ТРЕБОВАНИЯ ТЕХНИКИ БЕЗОПАСНОСТИ ВО ВРЕМЯ ЭКСПЛУАТАЦИИ	10
8. ОСНОВНЫЕ УЗЛЫ И ОРГАНЫ УПРАВЛЕНИЯ	12
9. СБОРКА	14
10. ПОДГОТОВКА К РАБОТЕ И ЭКСПЛУАТАЦИЯ	17
ПОДГОТОВКА К РАБОТЕ	17
МОТОРНОЕ МАСЛО	17
ЗАПРАВКА ДВИГАТЕЛЯ НОВОЙ ГАЗОНОКОСИЛКИ МАСЛОМ	18
ТОПЛИВО	19
ВЫБОР РЕЖИМА РАБОТЫ	20
ЗАПУСК ДВИГАТЕЛЯ	20
ОСТАНОВКА ДВИГАТЕЛЯ	22
ОБКАТКА ДВИГАТЕЛЯ	22
ПРАВИЛА РАБОТЫ ГАЗОНОКОСИЛКОЙ	22
ОПУСТОШЕНИЕ ТРАВΟΣБОРНИКА	25
11. ТЕХНИЧЕСКОЕ ОБСЛУЖИВАНИЕ	26
ВИДЫ РАБОТ И ПЕРИОДИЧНОСТЬ ТЕХНИЧЕСКОГО ОБСЛУЖИВАНИЯ	26
ОБСЛУЖИВАНИЕ СИСТЕМЫ ОХЛАЖДЕНИЯ	28
ЗАМЕНА МОТОРНОГО МАСЛА	28
ОБСЛУЖИВАНИЕ ВОЗДУШНОГО ФИЛЬТРА	30
РЕГУЛИРОВКА ЗАЗОРОВ КЛАПАНОВ	31
ОБСЛУЖИВАНИЕ СВЕЧИ ЗАЖИГАНИЯ	31
ОБСЛУЖИВАНИЕ ТРАВΟΣБОРНИКА	32
ОБСЛУЖИВАНИЕ НОЖА	32
ОБСЛУЖИВАНИЕ КОРПУСА ГАЗОНОКОСИЛКИ	34
ОБСЛУЖИВАНИЕ РЕМНЯ ПРИВОДА ХОДА	34
12. ХРАНЕНИЕ, ТРАНСПОРТИРОВАНИЕ, РЕАЛИЗАЦИЯ И УТИЛИЗАЦИЯ	36
13. ПОИСК И УСТРАНЕНИЕ НЕИСПРАВНОСТЕЙ	38
НЕИСПРАВНОСТИ ДВИГАТЕЛЯ	38
НЕИСПРАВНОСТИ ГАЗОНОКОСИЛКИ	39

1. ТЕХНИЧЕСКИЕ ХАРАКТЕРИСТИКИ

Характеристики		Модель
ГАЗОНОКОСИЛКА	Тип перемещения	Самоходная
	Ширина скашивания, мм	520
	Высота скашивания, мм	20-80
	Регулировка высоты скашивания	1 рычаг на все колеса, 8 положений
	Выброс скошенной травы	Мульчирование, боковой выброс, задний выброс, в травосборник
	Объем травосборника, л	60
	Рукоятки складные	есть
	Материал деки	Сталь
	Диаметр передних/ задних колес, дюйм (см)	8 (20) / 12 (30)
	Уровень вибрации на рабочей рукоятке, м/с ²	4,54
	Уровень звуковой мощности, дБА	98
	Уровень звуковой давления, дБА	76
	Габаритные размеры, см	170 x 57 x 96
	Размеры упаковки, см	92 x 61 x 46,5
Вес без травосборника, кг	38	
ДВИГАТЕЛЬ	Модель	BS675EXI
	Тип	Одноцилиндровый, 4-тактный с воздушным охлаждением, с вертикальным валом, верхнеклапанный (OHV)
	Рабочий объем двигателя, см ³	163
	Максимальный крутящий момент, Нм при 2600 об/мин	9,83*
	Диаметр цилиндра x ход поршня, мм	68,3 x 44,5
	Рабочие обороты двигателя без нагрузки, (об/мин)	2900±100
	Тип топлива	Бензин АИ-92, неэтилированный
	Объем топливного бака, л	1
	Тип масла в картере двигателя	B&S SAE30 / CHAMPION SAE30
	Объем масла в картере, л	0,5
	Тип системы смазки	Методом разбрызгивания
	Система запуска	Ручной стартер
	Система зажигания	TCI
Тип свечи	792015	

(*) Уровень мощности указан в виде максимального крутящего момента согласно SAE J1940 по оценке Briggs & Stratton.

Технические характеристики могут быть изменены без предварительного уведомления.

2. ВВЕДЕНИЕ

Уважаемый пользователь!

Благодарим за покупку продукции CHAMPION. В данном руководстве приведены правила эксплуатации газонокосилки CHAMPION. Перед началом работ внимательно прочтите руководство. Эксплуатируйте устройство в соответствии с правилами и с учетом требований безопасности, а также руководствуясь здравым смыслом. Сохраните руководство, при необходимости Вы всегда можете обратиться к нему.

Продукция CHAMPION отличается высокой мощностью и производительностью, продуманным дизайном и эргономичной конструкцией, обеспечивающей удобство её использования. Линейка техники CHAMPION регулярно расширяется новыми устройствами, которые постоянно совершенствуются.

Производитель оставляет за собой право без предварительного уведомления вносить изменения в комплектность, конструкцию отдельных узлов и деталей, не ухудшающие качество устройства. В связи с этим происходят изменения в технических характеристиках, и содержание руководства может не полностью соответствовать приобретенному устройству. Имейте это в виду, изучая руководство по эксплуатации*.

Внешний вид продукции может отличаться от изображения на титульном листе руководства по эксплуатации.

(*) С последней версией руководства по эксплуатации можно ознакомиться на сайте www.championtool.ru

3. ЗНАКИ БЕЗОПАСНОСТИ, УПРАВЛЕНИЯ И ИНФОРМАЦИИ

Знаки безопасности, управления и информации размещены на газонокосилке в виде наклеек, либо нанесены рельефно на корпусе.

	Запрещено работать на склонах с углом наклона более 15°		Не трогать руками.
	Предупреждение! Осторожно! Внимание!		Не подставляйте во время работы руки или ноги под нож. Опасность получения тяжелой травмы
	Осторожно! Горячие поверхности		Посторонние люди, дети и животные должны находиться на безопасном расстоянии вне рабочей зоны. Запрещается находиться ближе 15 м от работающего устройства
	Осторожно! Возможен отскок посторонних предметов		Заглушите двигатель и уберите посторонние предметы
	Прочтите руководство по эксплуатации перед началом работы		Снимите колпачок высоковольтного провода со свечи зажигания при проведении ремонта или технического обслуживания.
	При работе надевайте защитные очки, наушники, надевайте защитную каску, если есть опасность падения предметов и ушиба головы		Убедитесь в отсутствии утечки топлива. Запрещается заправка топливного бака при работающем двигателе
	Носите прочную обувь на не скользкой подошве. Запрещается работать босиком или в обуви с открытым верхом		Не прикасайтесь к глушителю, пока он горячий
	Работайте в защитных перчатках		Для остановки двигателя отпустите рычаг остановки двигателя. Для включения привода хода нажмите рычаг включения привода хода

РАСШИФРОВКА СЕРИЙНОГО НОМЕРА

XXAAVBCCCCC

XX - Код производителя _____
 AA - Номер модели _____
 VB - Год производства _____
 CCCCC - Уникальный номер модели _____

4. ОСНОВНЫЕ ПОНЯТИЯ И ОПРЕДЕЛЕНИЯ

Дека газонокосилки — часть корпуса газонокосилки, внутри которой вращается нож.

Мощность максимальная — наибольшая мощность, развиваемая двигателем устройства при номинальных условиях эксплуатации и используемая периодически в течение ограниченного времени.

Уровень вибрации — уровень механических колебаний, оказывающих ощутимое влияние на человека (точное определение см. ГОСТ ИСО 8041-2006).

Уровень звукового давления зависит от расстояния между слушателем и источником шума (точное определение см. ГОСТ 30691-2001).

Уровень звуковой мощности характеризует уровень шума в его источнике и является постоянной для данного оборудования величиной (точное определение см. ГОСТ 30691-2001).

() В руководстве используется международная система единиц (СИ). Значения, приведенные в скобках или через «/», являются справочными, и в некоторых случаях возможно незначительное расхождение в связи с переводом единиц из одной системы в другую.*

5. ИСПОЛЬЗОВАНИЕ ПО НАЗНАЧЕНИЮ

Газонокосилка (далее по тексту газонокосилка или устройство) предназначена для непрофессионального использования. Может использоваться для ухода за газонами на дачном или приусадебном участке, для скашивания травы на лужайках с ровной поверхностью, с соблюдением всех требований Руководства по эксплуатации.



Устройство сконструировано таким образом, что оно безопасно и надежно, если эксплуатируется в соответствии с Руководством. Прежде чем приступить к эксплуатации устройства прочтите и усвойте Руководство по эксплуатации. Если Вы этого не сделаете, результатом может явиться травма или повреждение устройства.



ВНИМАНИЕ!

Использование устройства в любых других целях, не предусмотренных настоящим руководством, является нарушением условий безопасной эксплуатации и прекращает действие гарантийных обязательств поставщика. Производитель и поставщик не несут ответственности за повреждения, возникшие вследствие использования устройства не по назначению. Выход из строя устройства при использовании не по назначению не является гарантийным случаем.



ВНИМАНИЕ!

Запрещается вносить какие-либо изменения в конструкцию устройства. Это может стать причиной получения серьезной травмы, а также причиной выхода из строя устройства. Производитель и поставщик не несут ответственности за любые ущерб и убытки, возникшие из-за эксплуатации устройства с самостоятельными произведенными конструктивными изменениями.



ВНИМАНИЕ!

Используйте для ремонта и обслуживания расходные материалы, рекомендованные заводом-изготовителем и оригинальные запасные части. Использование не рекомендованных расходных материалов, не оригинальных запчастей лишает Вас права на гарантийное обслуживание устройства.



ВНИМАНИЕ!

Запрещается использовать газонокосилку для срезания кочек при уходе за газоном.

6. ОБЩИЕ ПРАВИЛА ТЕХНИКИ БЕЗОПАСНОСТИ

Внимательно прочтите данное руководство. Ознакомьтесь с устройством прежде, чем приступать к эксплуатации. Ознакомьтесь с работой органов управления. Знайте, что делать в экстренных ситуациях. Обратите особое внимание на информацию, которой предшествуют следующие заголовки:



ПРЕДУПРЕЖДЕНИЕ!

Невыполнение требования руководства приведет к смертельному исходу или получению серьезных травм.



ОСТОРОЖНО!

Невыполнение требования руководства приведет к получению травм средней тяжести.



ВНИМАНИЕ!

Невыполнение требования руководства приведет к повреждению устройства.



ПРИМЕЧАНИЕ!

Указывает на информацию, которая будет полезна при эксплуатации устройства.

1. Прежде чем начать работу в первый раз, получите инструктаж продавца или специалиста, как следует правильно обращаться с устройством, при необходимости пройдите курс обучения.
2. Несовершеннолетние лица к работе с устройством не допускаются, за исключением лиц старше 16 лет, проходящих обучение под надзором.
3. Эксплуатируйте устройство в хорошем физическом и психическом состоянии.



ПРЕДУПРЕЖДЕНИЕ!

Не работайте с устройством в болезненном или утомленном состоянии, в состоянии алкогольного или наркотического опьянения, после употребления сильно действующих лекарств или иных веществ, способных оказать влияние на физическое и психическое состояние.

4. Работайте только в дневное время или при хорошем искусственном освещении.
5. Устройство разрешается передавать или давать во временное пользование (напрокат) только тем лицам, которые хорошо знакомы с данной моделью и обучены обращаться с ней. При этом обязательно должно прилагаться руководство по эксплуатации.
6. Не начинайте работать, не подготовив рабочую зону и не определив беспрепятственный путь на случай эвакуации.
7. Не рекомендуется работать устройством в одиночку. Позаботьтесь о том, чтобы во время работы на расстоянии слышимости кто-то находился, на случай если Вам понадобится помощь.



ПРЕДУПРЕЖДЕНИЕ!

При неблагоприятной погоде (дождь, снег, лед, ветер, град) рекомендуется отложить проведение работ – существует повышенная опасность несчастного случая!

8. Посторонние люди, дети и животные должны находиться на безопасном расстоянии вне рабочей зоны. Запрещается находиться ближе 15 м от работающего устройства.

9. Проверяйте устройство перед работой, чтобы убедиться, что все рукоятки, крепления и предохранительные приспособления находятся на месте и в исправном состоянии.
10. Храните устройство в закрытом месте, недоступном для детей.
11. Работайте в плотно облегающей одежде. Не носите широкую одежду и украшения, так как они могут попасть в движущиеся части устройства.
12. Наденьте прочные защитные перчатки. Перчатки снижают передачу вибрации на Ваши руки. Продолжительное воздействие вибрации может вызвать онемение пальцев и другие болезни.
13. Носите прочную обувь на не скользящей подошве для большей устойчивости. Не работайте с устройством босиком или в открытой обуви.
14. Всегда используйте защитные очки при работе.
15. Во избежание повреждения органов слуха рекомендуется во время работы с устройством использовать защитные наушники.
16. Не вносите изменения в конструкцию устройства. Производитель и поставщик снимают с себя ответственность за возникшие в результате этого последствия (травмы и повреждения устройства).
17. Всегда руководствуйтесь здравым смыслом. Невозможно предусмотреть все ситуации, которые могут возникнуть перед Вами. Если Вы в какой-либо ситуации почувствовали себя неуверенно, обратитесь за советом к специалисту: дилеру, механику авторизованного сервисного центра, опытному пользователю.

7. ТРЕБОВАНИЯ ТЕХНИКИ БЕЗОПАСНОСТИ ВО ВРЕМЯ ЭКСПЛУАТАЦИИ

ПОЖАРНАЯ БЕЗОПАСНОСТЬ

1. Топливо является легко воспламеняемым и взрывоопасным веществом. Не курите, не допускайте наличия искр и пламени в зоне хранения топлива и при заправке топливного бака. Перед заправкой и техническим обслуживанием заглушите двигатель и убедитесь в том, что он остыл.
2. Не запускайте двигатель при наличии запаха топлива.
3. Не работайте с устройством, если топливо было пролито во время заправки. Перед запуском тщательно протрите поверхности топливного бака и двигателя от случайно пролитого топлива.
4. Для очистки деталей не используйте бензин или другой воспламеняющийся растворитель.

ЭЛЕКТРИЧЕСКАЯ БЕЗОПАСНОСТЬ

Не запускайте двигатель, когда неисправность системы зажигания вызывает пробой и искрение.

ХИМИЧЕСКАЯ БЕЗОПАСНОСТЬ

1. Избегайте контакта с топливом. Возможно раздражение кожных покровов, слизистой оболочки глаз, верхних дыхательных путей, или аллергические реакции при индивидуальной непереносимости. Частый контакт с топливом может привести к острым воспалениям и хроническим экземам.
2. Никогда не вдыхайте выхлопные газы. Выхлопные газы содержат угарный газ, который не имеет цвета и запаха, и является очень ядовитым. Попадание угарного газа в органы дыхания может привести к потере сознания или к смерти.

3. Никогда не запускайте двигатель внутри помещения или в плохо проветриваемых местах.

ФИЗИЧЕСКАЯ БЕЗОПАСНОСТЬ (ТРАВМЫ)

1. Всегда твердо стойте на земле, не теряйте равновесия. Перед началом работы осмотритесь, нет ли на участке препятствий, о которые Вы можете споткнуться и упасть.
2. Держите устройство двумя руками.
3. Следите, чтобы ноги/руки не располагались вблизи рабочих органов и вращающихся частей.
4. Всегда сохраняйте безопасную дистанцию относительно других людей, которые работают вместе с Вами.
5. Соблюдайте особую осторожность, когда Вы меняете направление движения.
6. Соблюдайте особую осторожность при выполнении работ в стесненных условиях (в ограниченном пространстве).
7. Не дотрагивайтесь до горячего глушителя и ребер цилиндра, так как это может привести к серьезным ожогам.
8. Заглушите двигатель перед перемещением устройства с одного места на другое.
9. Все работы по техническому обслуживанию и ремонту проводите при заглушенном двигателе и снятом со свечи зажигания колпачке высоковольтного провода.

ТЕХНИЧЕСКАЯ БЕЗОПАСНОСТЬ (УСТРОЙСТВО)

1. Не работайте с устройством, если ребра цилиндра и глушитель загрязнены.

2. Перед запуском двигателя следите за тем, чтобы рабочие органы устройства не соприкасались с посторонними предметами.

ЭКОЛОГИЧЕСКАЯ БЕЗОПАСНОСТЬ

Помните о необходимости охраны окружающей среды и экологии. Прежде чем слить какие-либо жидкости, выясните правильный способ их утилизации. Соблюдайте правила охраны окружающей среды при утилизации моторного масла, топлива и фильтров.



ВНИМАНИЕ!

Пользователь несет персональную ответственность за возможный вред здоровью и имуществу третьих лиц в случае неправильного использования устройства или использования его не по назначению.

8. ОСНОВНЫЕ УЗЛЫ И ОРГАНЫ УПРАВЛЕНИЯ

Расположение основных узлов и органов управления показано на Рис. 1, 2.



Рис. 1 Расположение основных узлов и органов управления (вид справа)

- | | |
|--|--------------------------------------|
| 1. Крышка бокового выброса травы | 7. Рычаг газа |
| 2. Жёлоб направляющий бокового выброса | 8. Рукоятка рабочая верхняя часть |
| 3. Крышка-щуп маслозаливной горловины | 9. Панель декоративная |
| 4. Рычаг регулировки высоты скашивания | 10. Рукоятка рабочая нижняя часть |
| 5. Крышка деки задняя | 11. Корпус воздушного фильтра |
| 6. Рычаг эксцентриковый крепления рабочей рукоятки (2 шт.) | 12. Колпачок высоковольтного провода |
| | 13. Рукоятка передняя |



Рис. 2 Основные узлы и органы управления (вид слева)

- | | |
|---|---|
| 1. Глушитель | 8. Колесо заднее |
| 2. Крышка топливного бака | 9. Коннектор для подключения поливочного шланга |
| 3. Кронштейн для крепления ручки стартера | 10. Корпус газонокосилки (дека) |
| 4. Ручка стартера | 11. Колесо переднее |
| 5. Рычаг останова двигателя | |
| 6. Рычаг включения привода хода | |
| 7. Травосборник | |

ПРИНЦИП РАБОТЫ ГАЗОКОСИЛКИ

Принцип работы газонокосилки заключается в следующем: При запуске двигателя (рычаг останова двигателя нажат) коленчатый вал начинает вращаться, вместе с ним начинает вращаться нож, закрепленный на валу с помощью адаптера. При вращении ножа его лопастями создается мощный воздушный поток в направлении от нижней части деки к задней. Трава, поднятая воздушным потоком, срезается лезвиями вращающегося ножа и затем вместе с воздушным потоком выбрасывается в травосборник. Конечная высота травы газона достигается за счет регулировки высоты скашивания. При нажатии на рычаг включения привода хода происходит зацепление шестерён в редукторе и крутящий момент от коленчатого вала двигателя через ремень привода и редуктор передается на задние колеса газонокосилки.

9. СБОРКА

КОМПЛЕКТНОСТЬ

Комплектность газонокосилки приведена в Таблице 1.

ТАБЛИЦА 1. Комплектность газонокосилки

Наименование	Кол-во
Газонокосилка	1 шт.
Руководство по эксплуатации	1 шт.
Рукоятка рабочая	1 шт.
Крепеж рабочей рукоятки	1 к-т
Панель декоративная	1 шт.
Травосборник	1 шт.
Направляющая бокового выброса травы	1 шт.
Направляющая заднего выброса травы	1 шт.
Заглушка для мульчирования*	1 шт.

(*) – Заглушка для мульчирования вставлена в корпус деки.



ВНИМАНИЕ!

Производитель оставляет за собой право без предварительного уведомления вносить изменения в комплектацию.

Газонокосилка поставляется в практически собранном состоянии.

Для окончательной сборки газонокосилки:

1. Извлеките газонокосилку из коробки. Распакуйте все детали и положите их на ровную устойчивую поверхность. Удалите все упаковочные материалы.
2. Убедитесь, что содержимое упаковки соответствует комплектности устройства и повреждения отсутствуют. При обнаружении некомплектности или повреждений обратитесь в торгующую организацию, где приобрели устройство.
3. Разложите рабочую рукоятку и затяните эксцентриковые рычаги (Рис. 3).

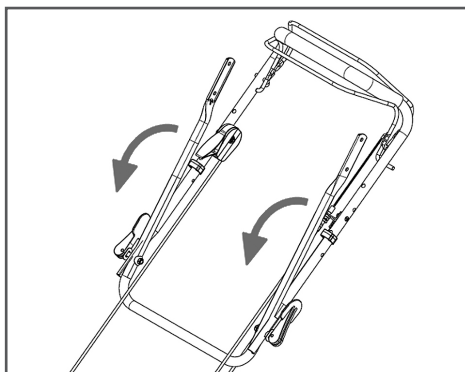


Рис. 3 Сборка рабочей рукоятки



ПРИМЕЧАНИЕ!

Если после затягивания рычагов соединение верхней и нижней частей рукоятки ненадёжное (имеется люфт) – затяните гайки шпильки рычагов. Если при затягивании рычагов требуется приложить значительное усилие и возникает опасность повреждения эксцентриковых рычагов – ослабьте затяжку гаек шпильки рычагов.

4. Вставьте рычаги включения привода хода (чёрного цвета) и остановки двигателя (жёлтого цвета) в соответствующие отверстия на рабочей рукоятке (Рис. 4).

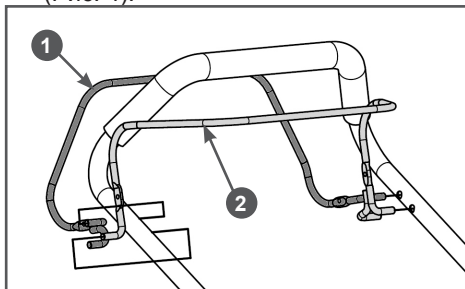


Рис. 4 Установка рычагов на рабочую рукоятку

1. Рычаг включения привода хода (чёрного цвета)
2. Рычаг остановки двигателя (жёлтого цвета)

5. Закрепите наконечники тросов остановки двигателя и включения привода хода в соответствующих рычагах. Оболочки указанных тросов закреплены на верхней части рукоятки, верхний трос – трос остановки двигателя, нижний трос – трос включения привода хода. Вставьте Z-образные наконечники тросов в отверстия на соответствующих рычагах с внутренней стороны рычагов. Для примера на Рис. 5 показано крепление наконечника троса остановки двигателя.

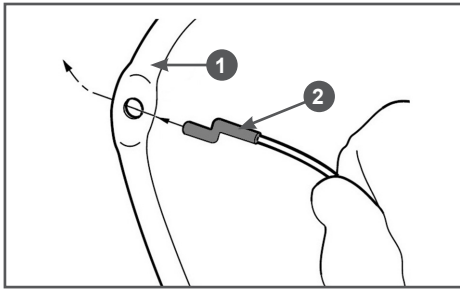


Рис. 5 Крепление троса остановки двигателя

1. Рычаг остановки двигателя
2. Наконечник троса остановки двигателя

Правильная установка тросов после сборки показана на Рис. 6.

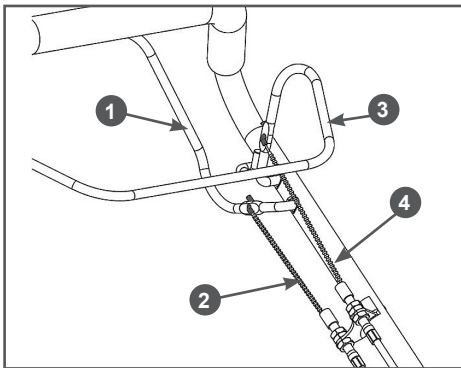


Рис. 6 Правильная установка тросов

1. Рычаг включения привода хода
2. Трос включения привода хода
3. Рычаг остановки двигателя
4. Трос остановки двигателя

6. Установите рабочую рукоятку на кронштейны на деке газонокосилки и закрепите её с помощью болтов и гаек (Рис. 7).

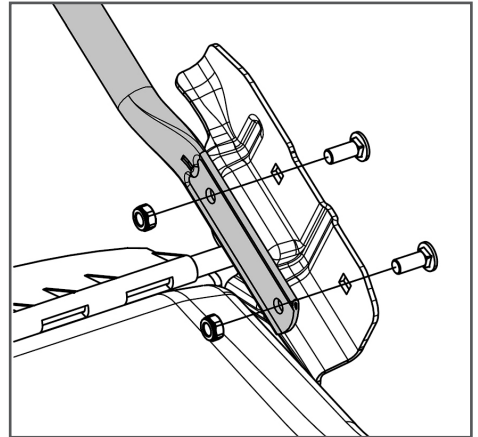


Рис. 7 Установка рабочей рукоятки

7. Закрепите на рукоятке тросы рычага газа и рычага остановки двигателя при помощи имеющихся на рукоятке фиксаторов.
8. Установите декоративную панель с подстаканниками на рабочую рукоятку и закрепите её с помощью винтов (Рис. 8).

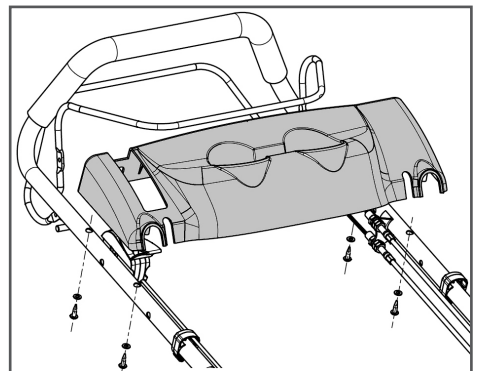


Рис. 8 Установка декоративной панели

9. Закрепите ручку стартера на кронштейне на рабочей рукоятке как показано на Рис. 9.

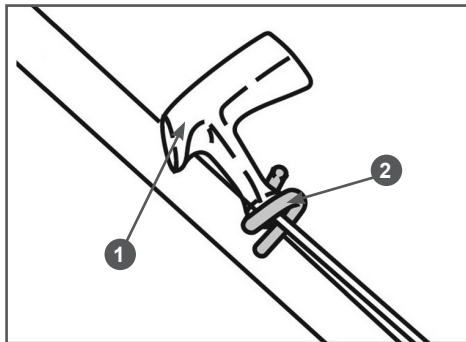


Рис. 9 Крепление ручки стартера на рукоятке

1. Ручка стартера
2. Кронштейн



ВНИМАНИЕ!

Газонокосилка поставляется без масла в картере двигателя. Перед запуском в работу необходимо залить в картер двигателя необходимое количество чистого моторного масла для четырехтактных двигателей.

10. ПОДГОТОВКА К РАБОТЕ И ЭКСПЛУАТАЦИЯ

ПОДГОТОВКА К РАБОТЕ

Перед началом работы необходимо сделать следующее:

1. В обязательном порядке провести контрольный осмотр газонокосилки. Наличие потёков масла и топлива, неисправности систем питания и отвода отработавших газов, повреждение основных корпусных элементов, а также наличие прочих неисправностей не допускается. Любая обнаруженная неисправность перед началом эксплуатации газонокосилки должна быть устранена.



ПРИМЕЧАНИЕ!

Для устранения неисправностей газонокосилки рекомендуется обратиться в авторизованный сервисный центр CHAMPION. Для устранения неисправностей двигателя необходимо обратиться к авторизованному сервисному дилеру компании Briggs & Stratton.



ПРЕДУПРЕЖДЕНИЕ!

Запрещается эксплуатация газонокосилки при наличии неисправностей. Не устранение проблемы перед работой может стать причиной получения серьёзных травм и поломки устройства. Выход из строя устройства по этой причине не является гарантийным случаем.

2. Проверить затяжку резьбовых соединений крепежных элементов.
3. Проверить исправность органов управления и предохранительных элементов.
4. Проверить исправность ножа и травосборника.
5. Подготовить рабочую зону, при необходимости оградить ее предупреждающими табличками. Осмотреть газон, убрать посторонние предметы (камни, палки, провода и т.п.).

6. Приготовить моторное масло и заправить двигатель нового устройства или проверить уровень масла и долить его при необходимости.
7. Приготовить топливо и заправить топливный бак.
8. Выбрать режим работы: мульчирование, боковой выброс, задний выброс, сбор травы в травосборник (извлечь или установить заглушку для мульчирования; установить или снять травосборник и т.д.).
9. Установить требуемую высоту скашивания.

МОТОРНОЕ МАСЛО



ВНИМАНИЕ!

Газонокосилка поставляется с завода без масла в картере двигателя. Перед запуском в работу необходимо залить необходимое количество чистого моторного масла для четырехтактных двигателей.



ВНИМАНИЕ!

Каждый раз перед запуском двигателя необходимо проверять уровень масла в картере, при необходимости доливать. Моторное масло является важным фактором, влияющим на срок службы двигателя. Необходимо своевременно производить замену масла в двигателе.



ВНИМАНИЕ!

Нельзя применять масло для двухтактных двигателей. Рекомендуется применять моторное масло для четырехтактного бензинового двигателя категории SJ и выше по системе классификации API. Вязкость масла по классификации SAE выбирается в зависимости от температуры окружающего воздуха, при которой будет работать двигатель. При выборе вязкости масла пользуйтесь таблицей, показанной на Рис. 10.

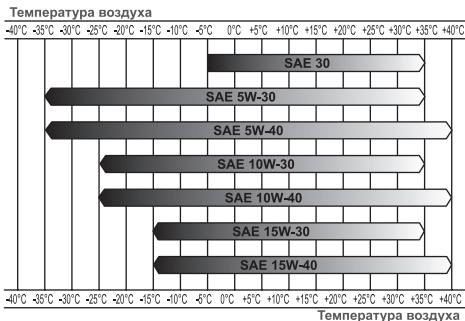


Рис. 10 Определение вязкости масла

Рекомендуется применять масло B&S SAE30 (арт. 100005E)/ CHAMPION SAE30. Также допускается применение масла других производителей, соответствующего категории SJ и выше по классификации API и соответствующего вязкости по классификации SAE в зависимости от температуры окружающего воздуха.



ПРИМЕЧАНИЕ!

Более подробную информацию по использованию моторного масла смотрите в руководстве по эксплуатации двигателя. Скачать руководство по эксплуатации двигателя Вы можете на официальном сайте компании Briggs & Stratton www.briggsandstratton.com.



ВНИМАНИЕ!

Несвоевременная замена масла, работа на масле, отработавшем свой ресурс, работа на постоянно пониженном уровне масла, работа на масле, не соответствующем температуре окружающей среды, приведет к выходу из строя двигателя, и не будет являться гарантийным случаем.



ВНИМАНИЕ!

При запуске в работу нового устройства первая замена масла в двигателе производится через 5 часов работы. Вторая замена масла через 25 часов работы устройства. Все последующие замены масла в двигателе производятся через каждые 50 часов работы устройства.

ЗАПРАВКА ДВИГАТЕЛЯ НОВОЙ ГАЗОНОКОСИЛКИ МАСЛОМ

1. Установите газонокосилку на ровной горизонтальной поверхности.
2. Поверните крышку-щуп 1 маслозаливной горловины против часовой стрелки на 90 градусов (смотреть сверху) и извлеките щуп (Рис. 11).

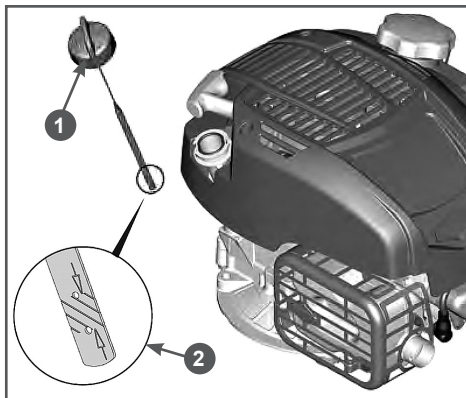


Рис. 11 Проверка уровня масла

1. Крышка-щуп 2. Метки на щупе
3. Залейте необходимый объем масла рекомендованной категории и вязкости, соответствующей температуре окружающего воздуха.
4. Подождите примерно 1 минуту, после чего совместите выступы на крышке-щупе и пазы на маслозаливной горловине и установите крышку-щуп в отверстие горловины.
5. Аккуратно вытащите щуп и осмотрите его. Уровень масла должен соответствовать верхней отметке на щупе (Рис. 11 п. 2).
6. Совместите выступы на крышке-щупе и пазы на маслозаливной горловине, установите крышку-щуп в отверстие горловины и поверните по часовой стрелке (смотреть сверху) на 90 градусов до упора.

Перед запуском двигателя необходимо проверить уровень масла в картере.

Для этого:

1. Установите газонокосилку на ровной горизонтальной поверхности.
2. Поверните крышку-щуп 1 маслозаливной горловины против часовой стрелки на 90 градусов (смотреть сверху) и извлеките щуп (Рис. 11).
3. Протрите щуп насухо, совместите выступы на крышке-щупе и пазы на маслозаливной горловине и установите крышку-щуп в отверстие горловины.
4. Аккуратно извлеките щуп и осмотрите его. Уровень масла должен соответствовать верхней отметке на щупе (Рис. 11 п. 2).
При недостаточном уровне масла в картере необходимо долить чистое масло до верхней отметки на щупе (Рис. 11 п. 2).
5. После окончательной проверки установите крышку-щуп на место.



ВНИМАНИЕ!

После заправки, замены или проверки уровня масла визуальным осмотром проверяйте отсутствие протечек масла из картера. Проверяйте надежность установки крышки-щупа маслозаливной горловины перед каждым запуском двигателя.



ВНИМАНИЕ!

Не допускайте длительного контакта кожи рук с маслом. Всегда тщательно мойте руки чистой водой с мылом. Храните отработанное масло в специальной емкости. Запрещается выливать отработанное масло на землю или в канализацию.

ТОПЛИВО

Используйте неэтилированный бензин, с октановым числом 92. Никогда не используйте старый или загрязненный бензин или смесь масла и бензина (топливную смесь для 2-тактных двигателей).

Избегайте попадания грязи или воды в топливный бак.



ВНИМАНИЕ!

Выход из строя двигателя по причине использования некачественного или старого топлива, а также топлива с несоответствующим октановым числом не будет являться гарантийным случаем.



ВНИМАНИЕ!

Храните топливо в специально предназначенных для этой цели емкостях. Запрещается использовать для хранения канистры из пищевого пластика. Заправка топливом проводится при заглушенном двигателе и в местах с хорошим проветриванием. При работе с топливом запрещается курить и применять открытый огонь. Не допускается разлив топлива. Предотвращайте многократный или длительный контакт кожи с топливом, а также вдыхание топливных паров.



ВНИМАНИЕ!

Не заполняйте топливный бак полностью. Заливайте бензин в топливный бак до уровня, показанного на Рис. 12.

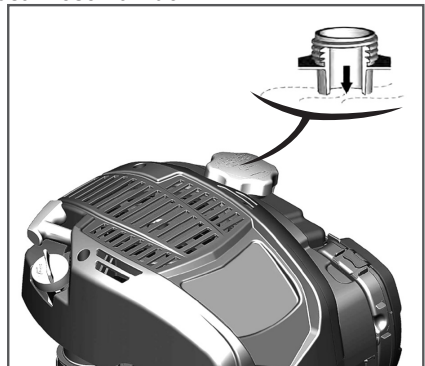


Рис. 12 Максимальный уровень топлива в топливном баке



ПРИМЕЧАНИЕ!

Более подробную информацию смотрите в руководстве по эксплуатации двигателя. Скачать руководство по эксплуатации двигателя Вы можете на официальном сайте компании Briggs & Stratton www.briggsandstratton.com.

Для заправки топливного бака:

1. Очистите поверхность топливного бака от загрязнений (при необходимости).
2. Открутите крышку 2 топливного бака (Рис. 2).
3. Залейте бензин в топливный бак при помощи специальной емкости или воронки до уровня, показанного на Рис. 12.
4. После заправки топливного бака убедитесь в том, что крышка топливного бака надежно закрыта должным образом.

ВЫБОР РЕЖИМА РАБОТЫ

Действия по подготовке газонокосилки к работе в различных режимах приведены в Таблице 2.

ЗАПУСК ДВИГАТЕЛЯ



ВНИМАНИЕ!

Перед каждым запуском двигателя обязательно проверьте уровень масла в картере.



ВНИМАНИЕ!

Перед запуском двигателя, несколько раз задействуйте рычаг остановки двигателя 1 (Рис. 13). Проверьте, чтобы рычаг и трос остановки двигателя работали должным образом.

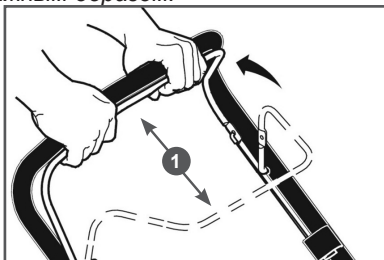


Рис. 13 Рычаг остановки двигателя

1. Рычаг остановки двигателя

1. Проверьте уровень масла в картере двигателя и наличие топлива в топливном баке.

2. Переведите рычаг газа 7 (Рис. 1) на 1/3 хода из положения «2» в сторону положения «1» (Рис. 14).

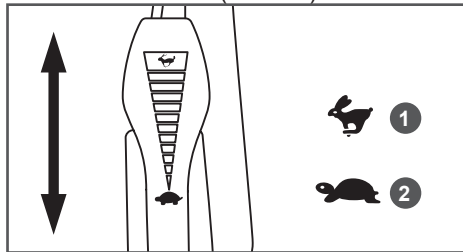


Рис. 14 Положения рычага газа (вид сверху)

1. Положение максимальных оборотов
2. Положение холостых оборотов
3. Встаньте позади газонокосилки.левой рукой нажмите на рычаг 1 остановки двигателя и удерживайте его, а правой рукой возьмите ручку 2 стартера (Рис. 15).

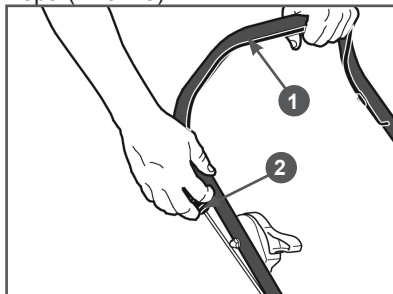
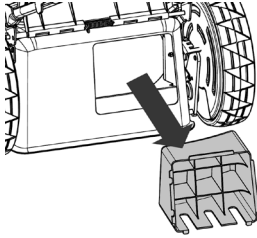
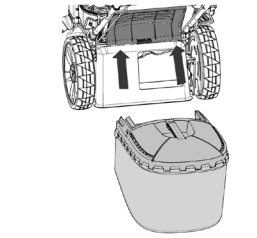
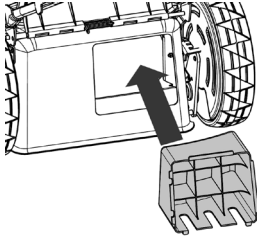
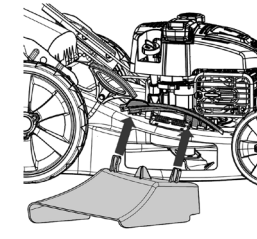
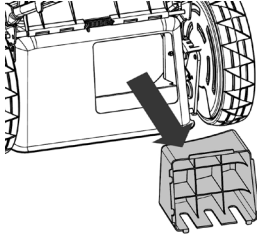
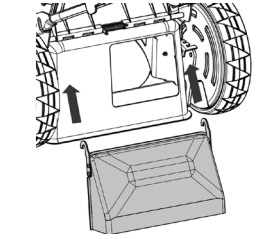
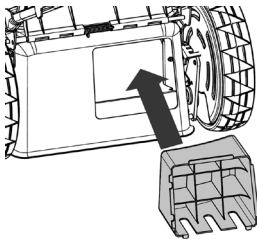
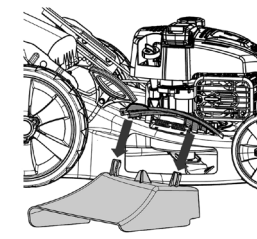


Рис. 15 Запуск двигателя

1. Рычаг остановки двигателя
2. Ручка стартера
4. Проверните коленчатый вал двигателя ручным стартером до тех пор, пока не почувствуете сопротивление, затем медленно опустите ручку стартера вниз. Снова медленно потяните за ручку стартера, пока не почувствуете, что стартер вошел в зацепление с маховиком, после чего, резко и с усилием потяните за ручку стартера и запустите двигатель. При необходимости повторите. После запуска двигателя медленно и плавно верните ручку стартера на место.

ТАБЛИЦА 2. Выбор режима работы

<p>1. Для сбора травы в травосборник:</p> <ul style="list-style-type: none"> — извлеките заглушку для мульчирования; — снимите направляющий жёлоб бокового выброса; — установите травосборник. 		
<p>2. Для бокового выброса травы:</p> <ul style="list-style-type: none"> — установите заглушку для мульчирования; — установите направляющий жёлоб бокового выброса. 		
<p>3. Для заднего выброса травы:</p> <ul style="list-style-type: none"> — снимите заглушку для мульчирования; — снимите направляющий жёлоб бокового выброса; — установите дефлектор заднего выброса. 		
<p>4. Для работы в режиме мульчирования:</p> <ul style="list-style-type: none"> — установите заглушку для мульчирования; — снимите направляющий жёлоб бокового выброса и закройте крышку отверстия бокового выброса. 		

**ВНИМАНИЕ!**

Всегда строго выполняйте пункт «4» во избежание динамического удара на детали стартера и поломки стартера.

**ВНИМАНИЕ!**

Не отпускайте ручку стартера резко с верхнего положения, иначе шнур наматывается на маховик и произойдет поломка стартера. Отпускайте ручку медленно во избежание повреждения стартера. Невыполнение этих требований руководства часто приводит к поломке стартера. Выход стартера из строя не является гарантийным случаем.

5. После запуска двигателя переведите рычаг газа в положение «2» (Рис. 14) и прогрейте двигатель на холостых оборотах в течение 30 секунд.



ПРИМЕЧАНИЕ!

После запуска прогретого двигателя работу можно начинать сразу, для этого переведите рычаг газа в положение «1» (Рис. 14).



ПРИМЕЧАНИЕ!

Если двигатель не запускается, то обратитесь к разделу ПОИСК И УСТРАНЕНИЕ НЕИСПРАВНОСТЕЙ. Если и это не поможет, то обратитесь к авторизованному сервисному дилеру компании Briggs & Stratton.



ВНИМАНИЕ!

Запрещается работа двигателя на холостых оборотах более 5 минут.

ОСТАНОВКА ДВИГАТЕЛЯ

Для остановки двигателя в нормальном рабочем режиме выполните следующее:

1. Прекратите скашивание и отпустите рычаг включения привода хода.
2. Рычагом газа переведите двигатель в режим холостого хода (переведите рычаг газа в положение 2 (холостых оборотов) (Рис. 14)
3. Отпустите рычаг 1 остановки двигателя (Рис. 15).

ОБКАТКА ДВИГАТЕЛЯ

Первые 5 часов работы двигателя являются временем, в течение которого происходит приработка деталей друг к другу. Поэтому на этот период соблюдайте следующие требования.



ВНИМАНИЕ!

При эксплуатации нового двигателя первая замена масла производится через 5 часов работы двигателя.

1. Не перегружайте двигатель длительной непрерывной работой, особенно при высоких температурах, или заплытости.
2. Не обкатывайте двигатель на холостых оборотах и без нагрузки.
3. После обкатки обязательно замените масло в двигателе. Масло лучше всего сливать пока двигатель еще не остыл после работы, в этом случае масло сольется более полно и быстро. Проверьте уровень масла и, при необходимости, доливайте масло в соответствии с предписаниями в разделах ПОДГОТОВКА К РАБОТЕ И ЭКСПЛУАТАЦИЯ, ЗАМЕНА МОТОРНОГО МАСЛА.

ПРАВИЛА РАБОТЫ ГАЗОКОСИЛКОЙ



ПРЕДУПРЕЖДЕНИЕ!

Разнообразный мусор, например, ветки и камни, может отбрасываться газонокосилкой с достаточно большой силой, что может привести к травмам и порче материальных ценностей.



ВНИМАНИЕ!

Перед началом скашивания обязательно подготовьте рабочую зону. Осмотрите газон и уберите посторонние предметы (камни, палки, провода и т.д.). Убедитесь в отсутствии на участке работы арматуры, пней, камней и других препятствий. В результате встречи вращающегося ножа газонокосилки с препятствием, могут произойти изгиб коленчатого вала двигателя, поломка или деформация ножа, адаптера ножа, шпонки адаптера и других деталей, что не будет являться гарантийным случаем.

Установите газонокосилку в начале участка работы. Определите требуемую высоту травы газона и отрегулируйте высоту скашивания. Для этого выведите рычаг 1 регулировки из зацепления с зубчатым сектором 2 и переместите рычаг регулировки в требуемое положение на секторе (Рис. 16).

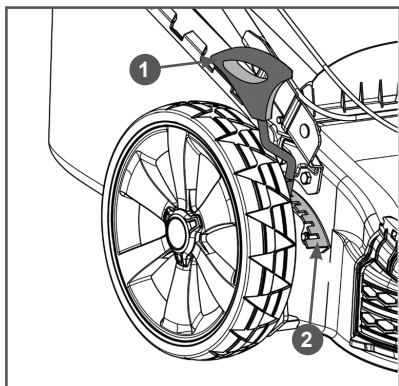


Рис. 16 Регулировка высоты скашивания

1. Рычаг регулировки
2. Сектор зубчатый

В соответствии с разделом ЗАПУСК ДВИГАТЕЛЯ запустите двигатель и прогрейте его. После прогрева двигателя установите рычаг газа в положение 1 (максимальные обороты) (Рис. 14), затем включите привод хода, нажав рычаг 1 включения привода хода (Рис. 17).

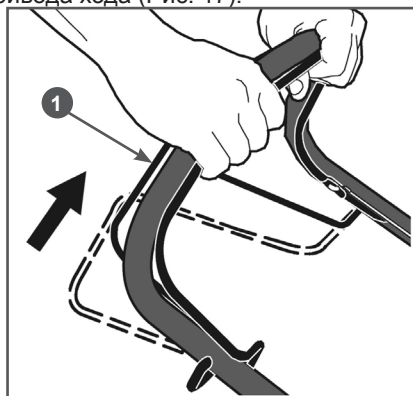


Рис. 17 Включение привода хода

1. Рычаг включения привода хода

При работе газонокосилкой соблюдайте следующие правила:

1. Трава должна быть сухой. В противном случае скашивание будет затруднено, и в результате скашивания будут образовываться тяжелые комки травы.

2. Максимальная высота травы для эффективного скашивания составляет около 10 см. Установите высоту скашивания таким образом, чтобы скашивалась только верхняя треть травы.



ПРИМЕЧАНИЕ!

Если высота травы превышает 10 см, то необходимо сначала скосить ее триммером.

3. При скашивании высокой травы установите рычагом регулировки максимальную высоту скашивания. Это позволит не перегружать двигатель.
4. При скашивании загущенной травы, травы с большим количеством жестких сорняков рекомендуется также устанавливать максимальную высоту скашивания и косить более узкими полосами, захватывая уже скошенный участок.
5. При скашивании в тяжелых условиях (п. 3,4) рекомендуется двигаться медленнее или проводить повторный покос с меньшей высотой скашивания. На Рис. 18 представлена схема движения газонокосилки при скашивании высокой и/или загущенной травы.

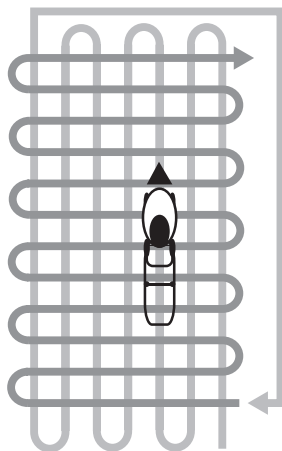


Рис. 18 Схема скашивания высокой и/или загущенной травы



ВНИМАНИЕ!

Во время поворотов и разворотов газонокосилки обязательно отключайте привод хода. В противном случае это приведет к критическому увеличению нагрузки на зубчатые передачи в задних колесах и, как следствие, выходу их из строя, что не будет являться гарантийным случаем.



ВНИМАНИЕ!

Скашивание необходимо производить только на максимальных оборотах двигателя (рычаг газа в положении 1 (Рис. 15)). Уменьшение оборотов двигателя для снижения скорости движения газонокосилки допускается только на короткое, непродолжительное время. Постоянная работа двигателя газонокосилки на средних и холостых оборотах с целью уменьшения скорости движения газонокосилки (или возможной экономии топлива) запрещается. В противном случае, это приведет к скоплению нагара в камере сгорания, на поверхностях поршня и головки цилиндра, поршневых кольцах, выпускном клапане и глушителе. Также может произойти заклинивание поршневых колец, зависание выпускного клапана. Кроме этого, из-за недостаточной скорости лопастей и лезвий ножа снижается мощность создаваемого лопастями ножа воздушного потока и эффективность срезания и выброса травы, что может привести к ухудшению производительности скашивания, забиванию деки газонокосилки травой и увеличению нагрузки на двигатель. Выход двигателя газонокосилки из строя по всем вышеперечисленным причинам не будет являться гарантийным случаем.



ПРИМЕЧАНИЕ!

При необходимости снижения скорости движения газонокосилки при скашивании в тяжелых условиях (п. 3, 4), не снижая оборотов двигателя, отключите привод хода и произведите скашивание травы на сложном участке, толкая газонокосилку перед собой вручную.

6. Регулярно (сразу после окончания работы) очищайте от травы внутреннюю часть корпуса газонокосилки. Если там будут скапливаться остатки травы и другой мусор, то производительность газонокосилки будет снижена.
7. Запрещается работать на сырых и скользких склонах. Запрещается работать на крутых склонах более 15°. Если на склоне трудно удерживать равновесие, он не пригоден для скашивания.



ВНИМАНИЕ!

При работе наклон газонокосилки не должен быть более 15° в каждом направлении. В противном случае, в результате работы газонокосилки с углом наклона более 15° произойдет выход двигателя из строя из-за недостаточной смазки, что не будет являться гарантийным случаем.

8. В процессе скашивания следует двигаться поперек склона. Запрещается двигаться вверх или вниз по склону.
9. Нож должен всегда быть хорошо заточен и отбалансирован. Тупой нож может стать причиной увеличения нагрузки на двигатель. Работа разбалансированным ножом приведет к увеличению уровня вибрации и разрушению деталей двигателя и газонокосилки. При ударе ножа о какой-либо твердый предмет, необходимо заглушить двигатель и проверить адаптер ножа и сам нож на отсутствие повреждений (см. раздел ОБСЛУЖИВАНИЕ НОЖА).
10. Для улучшения качества скашивания делайте следующее:
 - выполняйте скашивание регулярно;
 - увеличивайте высоту скашивания;
 - уменьшайте скорость движения при скашивании (отключайте привод хода);

- уменьшайте ширину захвата травы;
- меняйте направление скашивания;
- скашивайте траву в два приема.



ВНИМАНИЕ!

Держите вентиляционные отверстия в верхней крышке двигателя чистыми и свободными от скошенной травы, пыли и другого мусора. Это обеспечит нормальное охлаждение двигателя и продлит срок его службы.

ОПУСТОШЕНИЕ ТРАВСОБОРНИКА

В процессе работы травосборник заполняется.

Степень заполнения травосборника можно определить на ощупь и на просвет через ткань травосборника. Также, если во время работы Вы заметили, что после прохождения газонокосилки скошенная трава остается на газоне – значит травосборник полностью заполнен.

Для очистки травосборника от скошенной травы (Рис. 19) необходимо:

1. Заглушить двигатель.
2. Поднять заднюю крышку деки газонокосилки.
3. Взяться за рукоятку травосборника, вывести его крючки из зацепления с осью крышки и вытянуть его.
4. Удалить траву из заднего отверстия деки газонокосилки.
5. Удалить траву из травосборника (Рис. 19).

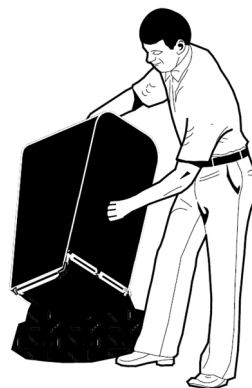


Рис. 19 Опустошение травосборника

11. ТЕХНИЧЕСКОЕ ОБСЛУЖИВАНИЕ

ВИДЫ РАБОТ И ПЕРИОДИЧНОСТЬ ТЕХНИЧЕСКОГО ОБСЛУЖИВАНИЯ

Для поддержания высокой эффективности работы устройства необходимо периодически проверять его техническое состояние и выполнять необходимые регулировки. Периодичность технического обслуживания и виды выполняемых работ приведены в Таблице 3 «Виды работ и периодичность технического обслуживания».



ПРЕДУПРЕЖДЕНИЕ!

Заглушите двигатель и дайте ему остыть перед тем, как выполнять какие-либо работы по техническому обслуживанию.



ОСТОРОЖНО!

Все работы по техническому обслуживанию выполняются в защитных перчатках на холодном двигателе.



ВНИМАНИЕ!

Несвоевременное техническое обслуживание или не устранение проблемы перед работой, может стать причиной поломки устройства по этой причине не будет являться гарантийным случаем. Всегда выполняйте работы по техническому обслуживанию по графику, указанному в данном руководстве.



ВНИМАНИЕ!

Для выполнения технического обслуживания и ремонта газонокосилки используйте только оригинальные запасные части CHAMPION. Для выполнения технического обслуживания и ремонта двигателя используйте только оригинальные запасные части Briggs & Stratton. Выход из строя устройства при использовании запасных частей, расход-

ных материалов не соответствующих по качеству, а также при использовании не оригинальных запасных частей не будет являться гарантийным случаем.



ВНИМАНИЕ!

График технического обслуживания (ТО) применим к нормальным рабочим условиям. Если Вы эксплуатируете устройство в экстремальных условиях, таких как: работа при высоких температурах, при сильной запыленности, необходимо сократить интервалы между ТО.



ПРИМЕЧАНИЕ!

Для выполнения работ по техническому обслуживанию и устранению неисправностей двигателя необходимо обратиться к авторизованному сервисному дилеру компании Briggs & Stratton.



ВНИМАНИЕ!

Обороты двигателя отрегулированы на заводе-изготовителе для максимальной эффективной работы устройства. Запрещается вмешиваться в работу пружины регулятора, тяга и иных деталей, чтобы изменить обороты двигателя. Если потребуются какие-либо регулировки, то обращайтесь для этого к уполномоченному сервисному дилеру от компании Briggs & Stratton. Регулировка карбюратора и оборотов двигателя должна выполняться только авторизованным сервисным дилером компании Briggs & Stratton.



ВНИМАНИЕ!

Запрещается производить самостоятельную регулировку карбюратора и оборотов двигателя. Выход двигателя из строя из-за самостоятельной неправомерно выполненной регулировки карбюратора и оборотов двигателя не будет являться гарантийным случаем.

ТАБЛИЦА 3. Виды работ и сроки технического обслуживания

Виды работ		Периодичность проведения работ						
Работа	Операции	Перед работой	Каждые 25 часов	Каждые 50 часов	Каждые 6 месяцев или 100 часов	Каждый год или 300 часов	При повреждении	При необходимости
Контрольный осмотр		X					X	X
Техническое обслуживание двигателя**								
Проверка крепежных деталей*	Проверить	X					X	X
	Затянуть	X					X	X
Вентиляционные отверстия в верхней крышке двигателя	Очистить	После работы						X
Замена моторного масла*	Проверить уровень	x						
	Заменить	Первые 5 часов	Первые 25 часов	X				
Обслуживание воздушного фильтра*	Проверить	X(1)						
	Очистить		X(1)					
	Заменить						X(1)	X(1)
Регулировка зазоров клапанов	Проверить					X(2)		
	Отрегулировать							X(2)
Обслуживание свечи зажигания*	Проверить			X				
	Заменить				X			X
Техническое обслуживание устройства								
Обслуживание травосборника	Проверить	X						
	Очистить	После работы						
	Заменить						X	
Обслуживание корпуса газонокосилки	Очистить	После работы						
Обслуживание ножа	Проверить	X						
	Заточить и отбалансировать							X(2)
	Заменить						X	
Обслуживание ремня привода хода	Проверить			X				
	Заменить						X	

(*) Данные запчасти и расходные материалы не подлежат замене по гарантии.

(**) Более подробную информацию по обслуживанию двигателя смотрите в руководстве по эксплуатации двигателя. Скачать руководство по эксплуатации двигателя Вы можете на официальном сайте компании Briggs & Stratton www.briggsandstratton.com.

- (1) Техническое обслуживание должно осуществляться более часто, при работе в пыльных условиях.
- (2) Данный вид работ необходимо выполнять в авторизованном сервисном центре / у авторизованного сервисного дилера компании Briggs & Stratton.

ОБСЛУЖИВАНИЕ СИСТЕМЫ ОХЛАЖДЕНИЯ



ОСТОРОЖНО!

Двигатель при работе нагревается. Детали двигателя, особенно глушитель, нагреваются до очень высокой температуры. Прикосновение к ним может привести к сильным ожогам. Воспламеняемый мусор, например, листья, трава, хворост и т.п., могут загореться.



ВНИМАНИЕ!

Не допускается использование воды для очистки двигателя. Вода может попасть в двигатель и его топливную систему. Для очистки двигателя используйте щетку или сухую тряпку.



ПРИМЕЧАНИЕ!

Двигатель газонокосилки с принудительным воздушным охлаждением. Грязь или мусор может воспрепятствовать потоку воздуха и стать причиной перегрева двигателя, что приведет к ухудшению рабочих характеристик и сокращению срока службы двигателя.

1. Перед очисткой дайте время глушителю, цилиндру двигателя и ребрам охлаждения остыть.
2. Извлеките накопившийся воспламеняемый мусор из глушителя и области цилиндра.
3. Используйте щетку или сухую тряпку для удаления мусора из вентиляционных отверстий в верхней крышке двигателя.
4. Содержите все тяги, пружины и регуляторы управления в чистоте.
5. Не допускайте накопления воспламеняемого мусора в пространстве вокруг глушителя и за ним.
6. Убедитесь, что охлаждающие ребра цилиндра свободны от грязи и мусора.



ВНИМАНИЕ!

Со временем грязь и мусор могут скопиться в ребрах охлаждения цилиндра и стать причиной перегрева двигателя. Этот мусор невозможно увидеть без частичной разборки двигателя. Для осмотра и очистки системы охлаждения в соответствии с графиком технического обслуживания обратитесь к авторизованному сервисному дилеру компании Briggs & Stratton.

ЗАМЕНА МОТОРНОГО МАСЛА



ПРИМЕЧАНИЕ!

Замену масла рекомендуется производить на теплом двигателе. Это позволит слить отработанное масло более полно и быстрее.



ОСТОРОЖНО!

Замену масла в двигателе рекомендуется производить вместе с помощником.



ПРЕДУПРЕЖДЕНИЕ!!

Перед заменой масла, во избежание утечки топлива, топливный бак должен быть опорожнён.

1. Подготовьте емкость для слива отработанного масла.
2. Установите газонокосилку на ровной горизонтальной поверхности.
3. Открутите гайки и болты крепления рабочей рукоятки и снимите рабочую рукоятку с корпуса газонокосилки.
4. Снимите колпачок высоковольтного провода со свечи зажигания.
5. Очистите от загрязнений зону вокруг маслозаливной горловины.
6. Поверните крышку-щуп маслозаливной горловины против часовой стрелки на 90 градусов (смотреть сверху) и извлеките щуп. Протрите щуп насухо и отложите в сторону.

7. Вместе с помощником наклоните газонокосилку в сторону задней крышки деки так, чтобы емкость для слива отработанного масла находилась под маслозаливной горловиной и слейте отработанное масло через маслозаливную горловину в подготовленную для этого емкость (Рис. 20).

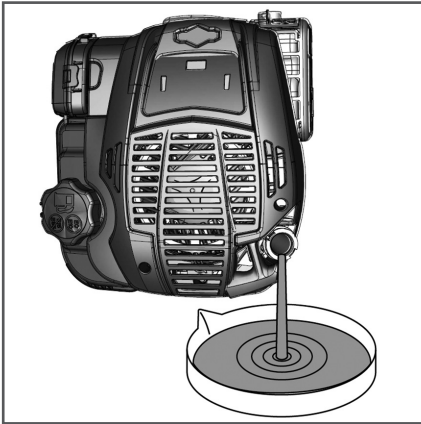


Рис. 20 Слив масла с двигателя

8. Верните газонокосилку в горизонтальное положение.
9. Залейте необходимый объем нового масла рекомендованной категории и вязкости, соответствующей температуре окружающего воздуха.
10. Подождите 1 минуту, совместите выступы на крышке-щупе и пазы на маслозаливной горловине, установите крышку-щуп в отверстие маслозаливной горловины. Затем аккуратно вытащите щуп и осмотрите его. Уровень масла должен соответствовать верхней отметке 1 на щупе (Рис. 21).

При недостаточном уровне масла в картере необходимо долить масло до верхней отметки на щупе. Не допускайте перелива или превышения максимального уровня масла в картере двигателя.

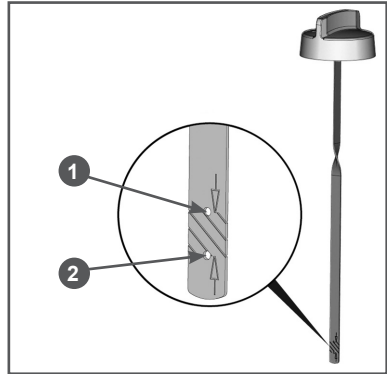


Рис. 21 Крышка-щуп маслозаливной горловины

1. Уровень масла максимальный
2. Уровень масла минимальный

11. Совместите выступы на крышке-щупе и пазы на маслозаливной горловине, установите крышку-щуп в отверстие горловины и поверните по часовой стрелке (смотреть сверху) на 90 градусов до упора.
12. Установите колпачок высоковольтного провода на свечу зажигания.
13. Установите рабочую рукоятку.



ВНИМАНИЕ!

Своевременно производите замену масла в двигателе. Выход из строя двигателя в результате работы на отработавшем свой ресурс масле не будет являться гарантийным случаем.



ВНИМАНИЕ!

Проверяйте надежность установки крышки-щупа перед каждым запуском двигателя.



ПРИМЕЧАНИЕ!

Отработанное масло является опасным веществом. Соблюдайте правила охраны окружающей среды при утилизации моторного масла.

ОБСЛУЖИВАНИЕ ВОЗДУШНОГО ФИЛЬТРА

Загрязнение воздушного фильтра может препятствовать проходу воздуха для образования воздушно-топливной смеси. Для предотвращения неисправностей двигателя надо осуществлять регулярное обслуживание воздушного фильтра. При работе в условиях повышенной запыленности воздушный фильтр необходимо обслуживать чаще.



ВНИМАНИЕ!

Запрещается работа двигателя с грязным или поврежденным фильтрующим элементом. Запрещается работа двигателя без фильтрующего элемента. В противном случае, попадание грязи и пыли приведет к быстрому износу и выходу двигателя из строя, что не будет являться гарантийным случаем.

Для обслуживания воздушного фильтра:

1. Нажмите на фиксатор и снимите крышку 4 воздушного фильтра (Рис. 22).
2. Извлеките из корпуса бумажный фильтрующий элемент 2 и проверьте его чистоту и целостность (Рис. 22).

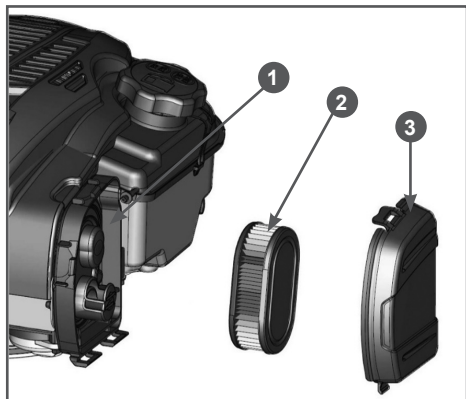


Рис. 22 Обслуживание воздушного фильтра

1. Корпус воздушного фильтра
2. Элемент фильтрующий бумажный
3. Крышка воздушного фильтра

3. Если бумажный фильтрующий элемент смят, в нём имеются отверстия) и имеются сильные загрязнения (бумажный фильтрующий элемент приобрёл тёмный цвет, имеются масляные пятна) бумажный фильтрующий элемент необходимо заменить.
4. При незначительном загрязнении несколько раз постучите фильтрующим элементом о чистую и твёрдую поверхность, чтобы удалить крупную грязь.



ВНИМАНИЕ!

Не продувайте бумажный фильтрующий элемент сжатым воздухом, не промывайте его в бензине и других растворителях. Сжатый воздух может повредить фильтрующий элемент, а растворители – привести к его разложению.

5. Очистите корпус и крышку воздушного фильтра от загрязнений, не допуская попадания грязи в воздухопровод, ведущий к карбюратору.
6. Установку фильтрующего элемента и крышки воздушного фильтра производите в обратной последовательности.



ПРИМЕЧАНИЕ!

Более подробную информацию по обслуживанию воздушного фильтра смотрите в руководстве по эксплуатации двигателя. Скачать руководство по эксплуатации двигателя Вы можете на официальном сайте компании Briggs & Stratton www.briggsandstratton.com.

РЕГУЛИРОВКА ЗАЗОРОВ КЛАПАНОВ



ВНИМАНИЕ!

Зазоры клапанов необходимо проверять через каждые 300 часов работы.

Зазор впускного клапана: 0,10-0,20 мм (холодный двигатель).

Зазор выпускного клапана: 0,10-0,20 мм (холодный двигатель).



ВНИМАНИЕ!

Данная операция должна выполняться только авторизованным сервисным дилером компании Briggs & Stratton.

ОБСЛУЖИВАНИЕ СВЕЧИ ЗАЖИГАНИЯ

Рекомендованная свеча зажигания 792015 или её аналоги (IGP — K6RTC, CHAMPION — QC12YC, NGK — BKR5ES, DENSO — Q16PR-U).



ВНИМАНИЕ!

Использование свечи зажигания, отличной по своим параметрам от рекомендованной, может привести к выходу двигателя из строя. Двигатель в этом случае не подлежит ремонту по гарантии.

1. Снимите колпачок высоковольтного провода со свечи зажигания и удалите грязь вокруг свечи зажигания.
2. Открутите свечу зажигания свечным ключом 16 мм.



ВНИМАНИЕ!

Никогда не откручивайте свечу, пока двигатель полностью не остыл — существует опасность повреждения резьбовой части головки цилиндра.

3. Проверьте свечу зажигания, если электроды изношены или повреждена изоляция, замените свечу.

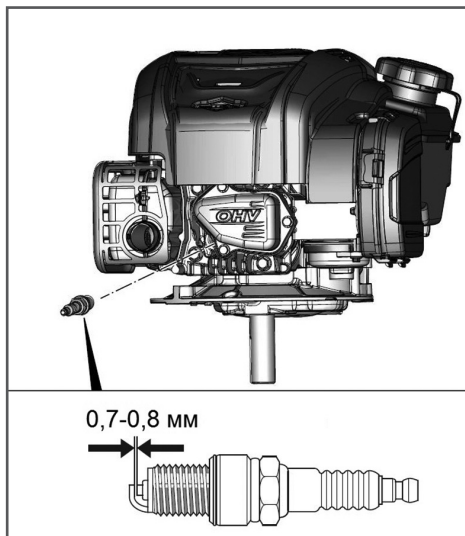


Рис. 23 Обслуживание свечи зажигания

4. Измерьте зазор между электродами свечи зажигания специальным щупом. Зазор должен быть 0,7-0,8 мм (Рис. 23). При необходимости, отрегулируйте зазор аккуратно подогнув/отогнув боковой электрод.
5. Аккуратно закрутите свечу зажигания руками.
6. После того, как свеча зажигания установлена на место, затяните её свечным ключом.



ВНИМАНИЕ!

При установке новой свечи зажигания для обеспечения требуемой затяжки, закрутите свечу ключом еще на 1/2 оборота после посадки буртика свечи на уплотнительную шайбу. При установке, бывшей в эксплуатации свечи зажигания, для обеспечения требуемой затяжки закрутите свечу ключом еще на 1/4-1/8 оборота после посадки буртика свечи на уплотнительную шайбу.

**ВНИМАНИЕ!**

Свеча зажигания должна быть надежно затянута. Не затянутая должным образом или чрезмерно затянутая свеча зажигания может привести к повреждению двигателя.

7. Установите на свечу зажигания колпачок высоковольтного провода.

**ПРИМЕЧАНИЕ!**

Более подробную информацию по обслуживанию свечи зажигания смотрите в руководстве по эксплуатации двигателя. Скачать руководство по эксплуатации двигателя Вы можете на официальном сайте компании Briggs & Stratton www.briggsandstratton.com.

ОБСЛУЖИВАНИЕ ТРАВСОБОРНИКА

Регулярно проводите проверку целостности и очистку травосборника от загрязнений. Очистку рекомендуется проводить водой и мягкой щеткой либо продувать сжатым воздухом.

**ВНИМАНИЕ!**

Во избежание повреждений травосборника не рекомендуется использовать для очистки мойку высокого давления.

**ПРИМЕЧАНИЕ!**

При необходимости, тканевую часть травосборника можно снять с пластикового и металлического каркасов и произвести дополнительную её очистку.

ОБСЛУЖИВАНИЕ НОЖА**ОСТОРОЖНО!**

Работы по обслуживанию ножа необходимо выполнять в защитных перчатках.

Во время работы нож может затупиться и получить повреждения при ударе о твердые предметы. Поэтому необходимо регулярно проверять состояние ножа.

**ВНИМАНИЕ!**

При обслуживании ножа наклон двигателя газонокосилки в сторону свечи зажигания, а также в сторону глушителя и воздушного фильтра не допускается. В противном случае это может привести к попаданию моторного масла в камеру сгорания, глушитель и воздушный фильтр, что в свою очередь станет причиной возникновения трудностей с запуском двигателя, образования нагара на свече зажигания; увеличения дымности выхлопных газов.

**ПРИМЕЧАНИЕ!**

При обслуживании ножа разрешается наклонять газонокосилку только так, чтобы свеча зажигания двигателя была всегда сверху. Работы по обслуживанию ножа рекомендуется выполнять с помощником.

Для обслуживания ножа выполните следующее:

1. Снимите колпачок высоковольтного провода со свечи зажигания.
2. Открутите гайки и болты крепления нижней части рабочей рукоятки и отсоедините рукоятку от корпуса газонокосилки.
3. Вместе с помощником наклоните газонокосилку в сторону задней крышки деки (так, чтобы свеча зажигания двигателя была сверху). После этого помощник должен удерживать газонокосилку в наклонном положении.
4. Осмотрите нож на наличие повреждений. Сколы и деформация ножа не допускаются. При их обнаружении нож необходимо заменить.
5. Проверьте состояние лезвий ножа. Если лезвия ножа затуплены, имеют зазубрины – нож необходимо заточить.
6. Осмотрите адаптер ножа. Адаптер ножа не должен иметь повреждений, нож должен быть установлен точно на направляющих адаптера без смещения.

7. Проверьте надлежащую затяжку болта крепления ножа.

Для снятия или замены ножа:

1. Зафиксируйте нож от проворачивания. Для этого можно вставить между ножом и корпусом газонокосилки деревянный брусок или просто удерживать нож рукой за его не заточенную часть.
2. С помощью соответствующего инструмента открутите болт 7 крепления ножа и снимите нож (Рис. 24).
3. Снимите с вала двигателя адаптер 3 ножа и втулку 2 адаптера (Рис. 24).
4. Убедитесь в том, что шпонка 1 адаптера на месте и не имеет повреждений (Рис. 24). Во избежание утери шпонки во время заточки ножа или других работ по обслуживанию газонокосилки извлеките шпонку из шпоночного паза и уберите в надёжное место.

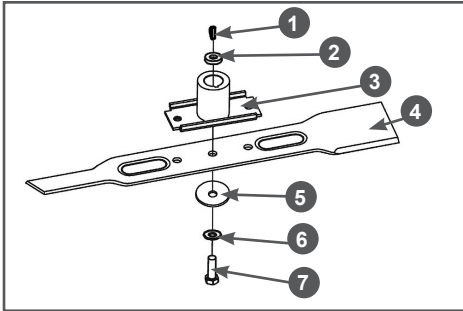


Рис. 24 Установка ножа

1. Шпонка адаптера 2. Втулка адаптера
3. Адаптер ножа 4. Нож
5. Шайба ножа прижимная
6. Шайба пружинная
4. Болт крепления ножа
5. Произведите заточку ножа, выдерживая угол заточки (30°), либо обратитесь для заточки ножа в специализированный сервис.



ВНИМАНИЕ!

После заточки ножа необходимо обязательно проверить балансировку ножа. В случае появления дисбаланса при работе газонокосилки возникнет сильная вибрация, которая может привести к разрушению деталей газонокосилки.

6. Нанесите на вал двигателя многоцелевую консистентную смазку CHAMPION EP-0.
7. Установите все детали на место в порядке, обратном снятию. Схема установки показана на Рис. 24.
8. Зафиксируйте нож от проворачивания и надёжно затяните болт 7 крепления ножа (Рис. 24).
9. Установите на свечу зажигания колпачок высоковольтного провода.



ВНИМАНИЕ!

Запрещается работать тупым или погнутым ножом. Запрещается работать ножом, имеющим разную длину лопастей. Запрещается работать газонокосилкой, если поврежден адаптер крепления ножа. Запрещается работать разбалансированным ножом. Невыполнение этих требований может привести к выходу газонокосилки из строя, что не будет являться гарантийным случаем.

В период эксплуатации все поврежденные или изношенные детали должны быть заменены оригинальными, рекомендованными заводом-изготовителем газонокосилки.



ВНИМАНИЕ!

Выход из строя газонокосилки по причине использования неоригинальных или не рекомендованных производителем расходных материалов не является гарантийным случаем.



ПРИМЕЧАНИЕ!

Для безопасной работы, заменяйте нож через каждые два года. Нож должен всегда быть хорошо заточен. Тупой нож может стать причиной перегрузки двигателя.

ОБСЛУЖИВАНИЕ КОРПУСА ГАЗОНОКОСИЛКИ

Регулярно проводите проверку состояния корпуса газонокосилки и очистку его от загрязнений. Очистку рекомендуется проводить водой и мягкой щеткой либо продувать сжатым воздухом.



ПРИМЕЧАНИЕ!

При очистке внутренней части корпуса газонокосилки разрешается наклонять газонокосилку только так, чтобы свеча зажигания двигателя была всегда сверху. Работы по очистке внутренней части корпуса газонокосилки рекомендуется выполнять с помощником.

При наличии водопровода рекомендуется промывать корпус газонокосилки водой. На корпусе газонокосилки установлен коннектор 1 (Рис. 25) для подключения поливочного шланга. Для очистки внутренней части корпуса газонокосилки присоедините шланг к коннектору, запустите двигатель газонокосилки и подайте воду. Дайте поработать двигателю несколько минут.



Рис. 25 Расположение коннектора для подключения шланга
А - коннектор

ОБСЛУЖИВАНИЕ РЕМНЯ ПРИВОДА ХОДА

Каждые 50 часов работы газонокосилки проверяйте состояние ремня привода хода.



ОСТОРОЖНО!

Проверку состояния приводного ремня необходимо выполнять в защитных перчатках.



ВНИМАНИЕ!

При проверке состояния приводного ремня наклон двигателя газонокосилки в сторону свечи зажигания, а также в сторону глушителя и воздушного фильтра не допускается. В противном случае это может привести к попаданию моторного масла в камеру сгорания, глушитель и воздушный фильтр, что в свою очередь станет причиной возникновения трудностей с запуском двигателя, образования нагара на свече зажигания; увеличения дымности выхлопных газов.



ПРИМЕЧАНИЕ!

При проверке состояния приводного ремня разрешается наклонять газонокосилку только так, чтобы свеча зажигания двигателя была всегда сверху. Проверку состояния приводного ремня рекомендуется выполнять вместе с помощником.

Для проверки состояния приводного ремня выполните следующее:

1. Снимите со свечи зажигания колпачок высоковольтного провода и открутите свечу зажигания.
2. Наклоните газонокосилку так, чтобы рабочая рукоятка легла на землю. Помощник после этого должен удерживать газонокосилку в наклонном положении.
3. Открутите два винта 1 крепления и снимите защитный кожух 2 ремня (Рис. 26).
3. Попросите помощника нажать рычаг остановки двигателя. Медленно проворачивая коленчатый вал двигателя за нож, внимательно осмотрите ремень 2 привода хода на наличие трещин, разрывов, отслоения корда (Рис. 27). При обнаружении поврежденного ремня необходимо заменить.



Рис. 26 Кожух защитный ремня привода
1. Винт 2. Кожух

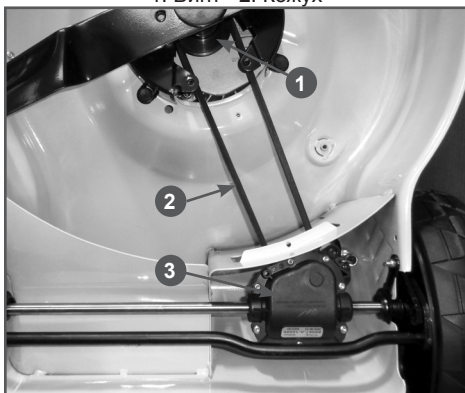


Рис. 27 Проверка состояния ремня привода

1. Шкив вала двигателя
2. Ремень 3. Редуктор

Для замены ремня:



ПРИМЕЧАНИЕ!

Если Вы не уверены в том, что данная работа будет выполнена Вами без возникновения каких-либо трудностей – обратитесь в авторизованный сервисный центр CHAMPION. Адреса авторизованных сервисных центров CHAMPION в Вашем регионе Вы можете найти на сайте www.championtool.ru.

1. Снимите нож (см. раздел ОБСЛУЖИВАНИЕ НОЖА).
2. Снимите старый ремень 2 со шкивов 1 вала двигателя и редуктора 3 (Рис. 27).
3. Установите на шкивы новый ремень.
4. Установите на место нож и все детали в порядке, обратном снятию.
5. Закрутите свечу зажигания и установите колпачок высоковольтного провода.

12. ХРАНЕНИЕ, ТРАНСПОРТИРОВАНИЕ, РЕАЛИЗАЦИЯ И УТИЛИЗАЦИЯ

ХРАНЕНИЕ

Устройство следует хранить в сухом, не запыленном помещении.

При хранении должна быть обеспечена защита устройства от атмосферных осадков.

Наличие в воздухе паров кислот, щелочей и других агрессивных примесей не допускается.

Устройство во время хранения должно быть недоступно для детей.

Если предполагается, что устройство не будет эксплуатироваться длительное время, то необходимо выполнить специальные мероприятия по консервации.



ПРИМЕЧАНИЕ!

Все работы по консервации проводятся на холодном двигателе.

1. Добавьте в топливо топливную добавку-стабилизатор с улучшенной формулой Briggs & Stratton, доступную в местах продажи оригинальных запчастей от компании Briggs & Stratton. Если стабилизатор топлива используется в соответствии с инструкциями, сливать топливо из двигателя не требуется. Перед постановкой на хранение запустите двигатель и дайте ему поработать 2 минуты, чтобы позволить стабилизатору пройти через топливную систему. Рекомендуется также добавлять стабилизатор в емкости для хранения топлива для сохранения свежести топлива.

Если стабилизатор в топливо не был добавлен, слейте топливо из топливного бака и карбюратора в подходящую для этого емкость. При отсутствии необходимых принадлежностей для удаления топлива запустите двигатель и дождитесь его остановки из-за полной выработки топлива.



ВНИМАНИЕ!

Бензин окисляется и портится во время хранения. Старое топливо оставляет смолистые отложения, которые загрязняют топливную систему и могут быть причиной выхода двигателя из строя. Гарантия не распространяется на повреждения топливной системы или двигателя, вызванные пренебрежительной подготовкой к хранению.

2. При необходимости, замените масло в двигателе.
3. Очистите устройство от загрязнений, обработайте все поврежденные места, и покройте участки, которые могут заржаветь, универсальной смазкой CHAMPION EP-0. Смажьте рычаги и тросы управления, при необходимости, универсальной смазкой CHAMPION EP-0.
4. Накройте устройство плотным материалом, который надежно защитит его от пыли.

ВВОД В ЭКСПЛУАТАЦИЮ ПОСЛЕ ХРАНЕНИЯ

Подготовьте устройство к работе в соответствии с разделом ПОДГОТОВКА К РАБОТЕ И ЭКСПЛУАТАЦИЯ.

Перед запуском двигателя обязательно проведите предварительный осмотр.

Проверьте соединение движущихся частей, отсутствие поломок деталей, которые влияют на работу двигателя. Если двигателем имеет повреждение, устрани-те их перед эксплуатацией.

ТРАНСПОРТИРОВАНИЕ

Устройство можно транспортировать любым видом закрытого транспорта в упаковке производителя или без нее с сохранением устройства от механических повреждений, атмосферных осадков,

воздействия химически активных веществ. Наличие в воздухе паров кислот, щелочей и других агрессивных примесей не допускается.

Перед транспортированием устройства любым видом транспорта необходимо слить все горюче-смазочные материалы и технические жидкости (топливо и моторное масло).

Во время погрузочно-разгрузочных работ устройство не должно подвергаться ударам, падениям и воздействию атмосферных осадков.

При транспортировании устройства любым видом транспорта устройство должно находиться в рабочем положении и быть надежно закреплено, чтобы исключить его наклон и опрокидывание. Наклон устройства в любую сторону более 15° запрещается.

Условия транспортирования устройства при воздействии климатических факторов:

- температура окружающего воздуха от минус 40 до плюс 40°C;
- относительная влажность воздуха не более 80 % при 20°C.

Перемещение устройства с одного рабочего места на другое производится с помощью рабочей рукоятки и колес.

РЕАЛИЗАЦИЯ

Реализация устройства осуществляется в соответствии с Федеральным законом «Об основах государственного регулирования торговой деятельности в Российской Федерации» от 28.12.2009 N 381-ФЗ, Правилами реализации товаров в предприятиях, а также иными подзаконными нормативными правовыми актами.

УТИЛИЗАЦИЯ

Утилизация устройства должна производиться в соответствии с нормами законодательства РФ, в частности Федеральным законом N7-ФЗ от 10.01.2002 «Об охране окружающей среды».

Помните о необходимости охраны окружающей среды и экологии. Прежде чем слить какие-либо жидкости, выясните правильный способ их утилизации. Соблюдайте правила охраны окружающей среды при утилизации моторного масла, топлива, фильтров и ремней.

13. ПОИСК И УСТРАНЕНИЕ НЕИСПРАВНОСТЕЙ

НЕИСПРАВНОСТИ ДВИГАТЕЛЯ

<i>Возможная причина</i>	<i>Способ устранения</i>
Двигатель не запускается	
Пустой топливный бак	Залейте топливо в топливный бак
Некачественное или старое топливо	Замените топливо
Неисправна свеча зажигания	Замените свечу зажигания
Рычаг остановки двигателя не нажат	Нажмите и удерживайте рычаг остановки двигателя
Двигатель останавливается	
Закончилось топливо	Залейте топливо в топливный бак
Засорен воздушный фильтр	Проведите техническое обслуживание фильтра
Неправильная работа карбюратора	Отрегулируйте или замените карбюратор*
Неисправна свеча зажигания	Замените свечу зажигания
Двигатель не развивает мощности	
Засорен воздушный фильтр	Проведите техническое обслуживание фильтра
Износ поршневых колец	Замените поршневые кольца*
Неправильная работа карбюратора	Отрегулируйте или замените карбюратор*
Рычаг газа установлен в положении 2 (холостые обороты)	Установите рычаг газа в положении 1 максимальных оборотов (Рис. 14)
Дека газонокосилки забита травой	Произведите очистку деки
Двигатель дымит, выхлопные газы голубого цвета	
Увеличенный зазор между стержнем клапана и направляющей втулкой	Замените изношенные детали*
Предельный износ поршня, цилиндра	Замените изношенные детали*
Предельный износ поршневых колец	Замените кольца*
Повышенный уровень масла в картере	Слейте излишки масла из картера
Двигатель дымит, выхлопные газы черного цвета	
Перегрузка двигателя	Уменьшите нагрузку на двигатель
Засорен воздушный фильтр	Проведите техническое обслуживание фильтра
Большой расход масла	
Увеличенный зазор между стержнем клапана и направляющей втулкой	Замените изношенные детали*
Износ цилиндропоршневой группы	Замените*
Засорен воздушный фильтр	Проведите техническое обслуживание фильтра
Износ маслосъемного колпачка	Замените маслосъемный колпачок*

Возможная причина	Способ устранения
Неустойчивая работа двигателя	
Неправильные зазоры клапанов	Проверьте и отрегулируйте зазоры клапанов*
Неисправность регулятора оборотов	Найдите и устраните причину*
Неправильная работа карбюратора, либо его засорение	Отрегулируйте, прочистите карбюратор*
Стук в головке цилиндра	
Зазоры клапанов увеличены	Отрегулируйте зазор, при большом износе замените изношенные детали*
Увеличенный зазор между шатуном и поршневым пальцем	Замените изношенные детали*
Посторонний шум	
Внутренние повреждения двигателя	Выполните ремонт двигателя*

НЕИСПРАВНОСТИ ГАЗОКОСИЛКИ

Возможная причина	Способ устранения
Повышенная вибрация газонокосилки при работе	
Нож не отбалансирован	Снимите нож и обратитесь в авторизованный сервисный центр
Ослабли крепежные элементы ножа, сломан адаптер	Затяните крепежные элементы. Замените адаптер
Нож погнут или сломан	Замените нож
Погнут коленчатый вал двигателя	Обратитесь в авторизованный сервисный центр
Трава не выбрасывается / плохо выбрасывается	
Загрязнение внутренней части корпуса газонокосилки	Очистите
Нож погнут или сломан	Замените нож
Нож затуплен или изношен	Заточите нож или замените его
Низкие обороты двигателя	Скашивание травы осуществляйте при максимальных оборотах двигателя
Неровное срезание травы	
Нож затуплен, погнут или сломан	Заточите или замените
Не работает привод хода	
Сломалась или утеряна пружина редуктора	Обратитесь в авторизованный сервисный центр
Не работает трос включения привода хода	Обратитесь в авторизованный сервисный центр
Порван ремень привода хода	Замените ремень*
Неисправен редуктор	Обратитесь в авторизованный сервисный центр

(*) Указанные работы необходимо выполнять в авторизованном сервисном центре CHAMPION. Для ремонта двигателя необходимо обратиться к уполномоченному сервисному дилеру от компании Briggs & Stratton.

Если неисправность своими силами устранить не удалось, обратитесь в авторизованный сервисный центр.

Если возникли другие неисправности, не указанные в таблице, обратитесь в авторизованный сервисный центр.

**ПРОИЗВОДИТЕЛЬ ОСТАВЛЯЕТ ЗА СОБОЙ
ПРАВО БЕЗ ПРЕДВАРИТЕЛЬНОГО
УВЕДОМЛЕНИЯ ВНОСИТЬ ИЗМЕНЕНИЯ
В КОМПЛЕКТНОСТЬ, КОНСТРУКЦИЮ
ОТДЕЛЬНЫХ ДЕТАЛЕЙ И УЗЛОВ, НЕ
УХУДШАЮЩИЕ КАЧЕСТВО ИЗДЕЛИЯ.
ПОСЛЕ ПРОЧТЕНИЯ РУКОВОДСТВА
СОХРАНИТЕ ЕГО В ДОСТУПНОМ
И НАДЕЖНОМ МЕСТЕ*.**

Адреса сервисных центров в вашем регионе вы можете найти на сайте

CHAMPIONTOOL.RU

ИМПОРТЕР: ООО «Ладога»

Адрес: 194292, г. Санкт-Петербург, ул. Домостроительная, д.14,
литер А, пом.428

ПРОИЗВОДИТЕЛЬ: ZHEJIANG CHANGJIANG MACHINERY CO., LTD

Адрес: Китай, Changjiang Road, Wenling Economic Development
Zone, Zhejiang Province, 317500, China
тел.: +86-25-84846394

* – С последней версией руководства по эксплуатации можно ознакомиться на сайте championtool.ru