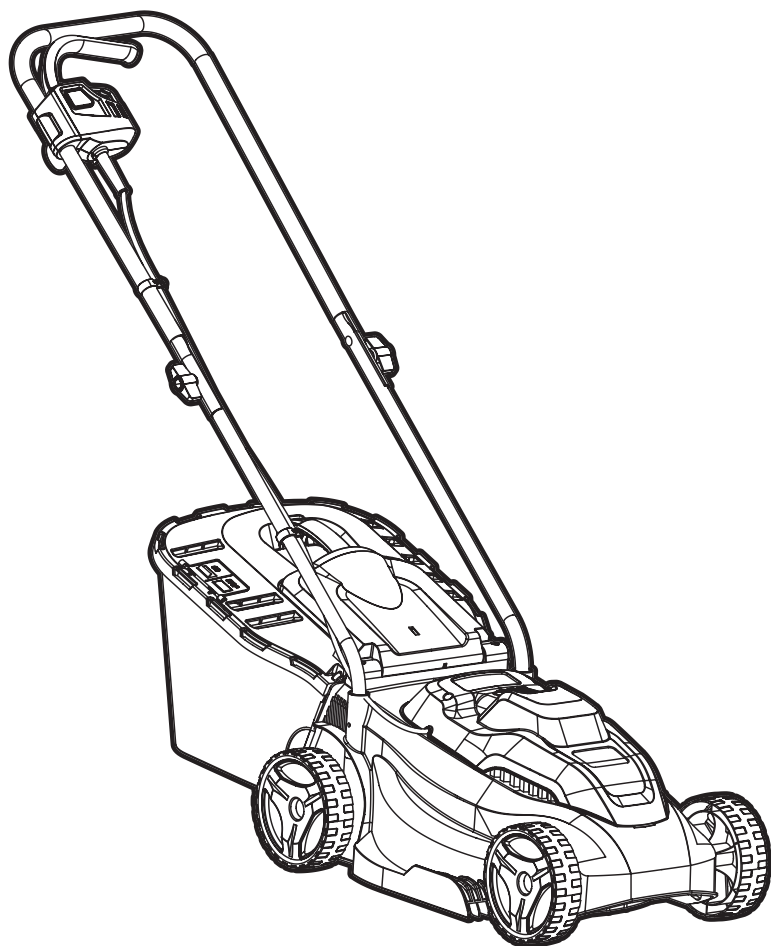


С*ЧАМПИОН*[®]

РУКОВОДСТВО ПО ЭКСПЛУАТАЦИИ ГАЗОНОКОСИЛКА ЭЛЕКТРИЧЕСКАЯ EM3411



СОДЕРЖАНИЕ

1. ТЕХНИЧЕСКИЕ ХАРАКТЕРИСТИКИ	3
2. ВВЕДЕНИЕ	4
3. ЗНАКИ БЕЗОПАСНОСТИ, УПРАВЛЕНИЯ И ИНФОРМАЦИИ	5
4. ИСПОЛЬЗОВАНИЕ ПО НАЗНАЧЕНИЮ	6
5. ОБЩИЕ ПРАВИЛА ТЕХНИКИ БЕЗОПАСНОСТИ	7
6. ТРЕБОВАНИЯ ТЕХНИКИ БЕЗОПАСНОСТИ ВО ВРЕМЯ ЭКСПЛУАТАЦИИ	9
7. ОСНОВНЫЕ УЗЛЫ И ОРГАНЫ УПРАВЛЕНИЯ	10
ПРИНЦИП РАБОТЫ ГАЗОНОКОСИЛКИ	10
8. СБОРКА	11
КОМПЛЕКТНОСТЬ	11
9. ПОДГОТОВКА К РАБОТЕ И ЭКСПЛУАТАЦИЯ	13
ПОДГОТОВКА К РАБОТЕ	13
РЕГУЛИРОВКА ВЫСОТЫ КОШЕНИЯ	13
РЕКОМЕНДАЦИИ ПО ПРИМЕНЕНИЮ УДЛИНИТЕЛЯ	13
ВКЛЮЧЕНИЕ И ВЫКЛЮЧЕНИЕ ГАЗОНОКОСИЛКИ	14
ПРАВИЛА РАБОТЫ ГАЗОНОКОСИЛКОЙ	14
10. ТЕХНИЧЕСКОЕ ОБСЛУЖИВАНИЕ	16
ВИДЫ РАБОТ И ПЕРИОДИЧНОСТЬ ТЕХНИЧЕСКОГО ОБСЛУЖИВАНИЯ	16
УСТАНОВКА/ЗАМЕНА НОЖА	17
11. ХРАНЕНИЕ, ТРАНСПОРТИРОВАНИЕ, РЕАЛИЗАЦИЯ И УТИЛИЗАЦИЯ	18
12. ПОИСК И УСТРАНЕНИЕ НЕИСПРАВНОСТЕЙ	19

1. ТЕХНИЧЕСКИЕ ХАРАКТЕРИСТИКИ

Характеристики	Значение
Ширина кошения, мм	320
Высота кошения, мм	25-65
Количество положений высоты кошения	3
Регулировка высоты кошения	Осевая
Тип перемещения	Несамohодный
Рукоятка	Металлическая, разборная
Выброс скошенной травы	Травосборник
Материал деки	Пластик
Объем травосборника, л	30
Двигатель	Электрический
Тип двигателя	Синхронный, щеточный
Напряжение, (В/Гц)	230/50
Мощность, Вт	1000
Рабочие обороты двигателя без нагрузки (об/мин)	3200
Гарантированный уровень звуковой мощности (2000/14/ЕС), дБА	96
Вес с травосборником, кг	6,4

Технические характеристики могут быть изменены без предварительного уведомления.

2. ВВЕДЕНИЕ

Уважаемый пользователь!

Благодарим за покупку продукции CHAMPION. В данном руководстве приведены правила эксплуатации электрической газонокосилки CHAMPION. Перед началом работ внимательно прочтите руководство. Эксплуатируйте устройство в соответствии с правилами и с учетом требований безопасности, а также руководствуясь здравым смыслом. Сохраните руководство, при необходимости Вы всегда можете обратиться к нему.

Продукция CHAMPION отличается высокой мощностью и производительностью, продуманным дизайном и эргономичной конструкцией, обеспечивающей удобство её использования. Линейка техники CHAMPION регулярно расширяется новыми устройствами, которые постоянно совершенствуются.

Производитель оставляет за собой право без предварительного уведомления вносить изменения в комплектность, конструкцию отдельных узлов и деталей, не ухудшающие качество устройства. В связи с этим происходят изменения в технических характеристиках, и содержание руководства может не полностью соответствовать приобретенному устройству. Имейте это в виду, изучая руководство по эксплуатации*.

Внешний вид продукции может отличаться от изображения на титульном листе руководства по эксплуатации.

(*) С последней версией руководства по эксплуатации можно ознакомиться на сайте www.championtool.ru

3. ЗНАКИ БЕЗОПАСНОСТИ, УПРАВЛЕНИЯ И ИНФОРМАЦИИ

Знаки безопасности, управления и информации размещены на газонокосилке в виде наклеек, либо нанесены рельефно на корпусе.

	Предупреждение! Осторожно! Внимание!		Не подставляйте во время работы руки или ноги под нож. Опасность получения тяжелой травмы
	Внимание! Опасность поражения электрическим током		Следите за положением кабеля сети
	Осторожно! Возможен отскок посторонних предметов		Посторонние люди, дети и животные должны находиться на безопасном расстоянии вне рабочей зоны. Запрещается находиться ближе 15 м от работающего устройства
	Прочтите руководство по эксплуатации перед началом работы		Обесточьте газонокосилку при проведении технического обслуживания
	При работе надевайте защитные очки, наушники, надевайте защитную каску, если есть опасность падения предметов и ушиба головы		

РАСШИФРОВКА СЕРИЙНОГО НОМЕРА

XXAABVCCCC

XX - Код производителя _____
 AA - Номер модели _____
 BV - Год производства _____
 CCCCC - Уникальный номер модели _____

4. ИСПОЛЬЗОВАНИЕ ПО НАЗНАЧЕНИЮ

Газонокосилка (далее по тексту газонокосилка или устройство) предназначена для непрофессионального использования. Может использоваться для ухода за газонами на дачном или приусадебном участке, для кошения травы на лужайках с ровной поверхностью, с соблюдением всех требований Руководства по эксплуатации.



Устройство сконструировано таким образом, что оно безопасно и надежно, если эксплуатируется в соответствии с Руководством. Прежде чем приступить к эксплуатации устройства прочтите и усвойте Руководство по эксплуатации. Если Вы этого не сделаете, результатом может явиться травма или повреждение устройства.



ВНИМАНИЕ!

Использование устройства в любых других целях, не предусмотренных настоящим руководством, является нарушением условий безопасной эксплуатации и прекращает действие гарантийных обязательств поставщика. Производитель и поставщик не несут ответственности за повреждения, возникшие вследствие использования устройства не по назначению. Выход из строя устройства при использовании не по назначению не является гарантийным случаем.



ВНИМАНИЕ!

Запрещается вносить какие-либо изменения в конструкцию устройства. Это может стать причиной получения серьезной травмы, а также причиной выхода из строя устройства. Производитель и поставщик не несут ответственности за любые ущерб и убытки, возникшие из-за эксплуатации устройства с самостоятельными произведенными конструктивными изменениями.



ВНИМАНИЕ!

Используйте для ремонта и обслуживания расходные материалы, рекомендованные заводом-изготовителем и оригинальные запасные части. Использование не рекомендованных расходных материалов, не оригинальных запчастей лишает Вас права на гарантийное обслуживание устройства.



ВНИМАНИЕ!

Запрещается использовать газонокосилку для срезания кочек при уходе за газоном.

5. ОБЩИЕ ПРАВИЛА ТЕХНИКИ БЕЗОПАСНОСТИ

Внимательно прочтите данное руководство. Ознакомьтесь с устройством прежде, чем приступать к эксплуатации. Ознакомьтесь с работой органов управления. Знайте, что делать в экстренных ситуациях. Обратите особое внимание на информацию, которой предшествуют следующие заголовки:



ПРЕДУПРЕЖДЕНИЕ!

Невыполнение требования руководства приведет к смертельному исходу или получению серьезных травм.



ОСТОРОЖНО!

Невыполнение требования руководства приведет к получению травм средней тяжести.



ВНИМАНИЕ!

Невыполнение требования руководства приведет к повреждению устройства.



ПРИМЕЧАНИЕ!

Указывает на информацию, которая будет полезна при эксплуатации устройства.

1. Прежде чем начать работу в первый раз, получите инструктаж продавца или специалиста, как следует правильно обращаться с устройством, при необходимости пройдите курс обучения.
2. Несовершеннолетние лица к работе с устройством не допускаются, за исключением лиц старше 16 лет, проходящих обучение под надзором.
3. Эксплуатируйте устройство в хорошем физическом и психическом состоянии.



ПРЕДУПРЕЖДЕНИЕ!

Не работайте с устройством в болезненном или утомленном состоянии, в состоянии алкогольного или наркотического опья-

нения, после употребления сильно действующих лекарств или иных веществ, способных оказать влияние на физическое и психическое состояние.

4. Работайте только в дневное время или при хорошем искусственном освещении.
5. Устройство разрешается передавать или давать во временное пользование (напрокат) только тем лицам, которые хорошо знакомы с данной моделью и обучены обращаться с ней. При этом обязательно должно прилагаться руководство по эксплуатации.
6. Не начинайте работать, не подготовив рабочую зону и не определив беспрепятственный путь на случай эвакуации.
7. Не рекомендуется работать устройством в одиночку. Позаботьтесь о том, чтобы во время работы на расстоянии слышимости кто-то находился, на случай если Вам понадобится помощь.



ПРЕДУПРЕЖДЕНИЕ!

При неблагоприятной погоде (дождь, снег, лед, ветер, град) рекомендуется отложить проведение работ – существует повышенная опасность несчастного случая!

8. Посторонние люди, дети и животные должны находиться на безопасном расстоянии вне рабочей зоны. Запрещается находиться ближе 15 м от работающего устройства.
9. Проверяйте устройство перед работой, чтобы убедиться, что все рукоятки, крепления и предохранительные приспособления находятся на месте и в исправном состоянии.
10. Храните устройство в закрытом месте, недоступном для детей.

11. Работайте в плотно облегающей одежде. Не носите широкую одежду и украшения, так как они могут попасть в движущиеся части устройства.
12. Наденьте прочные защитные перчатки. Перчатки снижают передачу вибрации на Ваши руки. Продолжительное воздействие вибрации может вызвать онемение пальцев и другие болезни.
13. Носите прочную обувь на не скользящей подошве для большей устойчивости. Не работайте с устройством босиком или в открытой обуви.
14. Всегда используйте защитные очки при работе.
15. Во избежание повреждения органов слуха рекомендуется во время работы с устройством использовать защитные наушники.
16. Не вносите изменения в конструкцию устройства. Производитель и поставщик снимают с себя ответственность за возникшие в результате этого последствия (травмы и повреждения устройства).
17. Всегда руководствуйтесь здравым смыслом. Невозможно предусмотреть все ситуации, которые могут возникнуть перед Вами. Если Вы в какой-либо ситуации почувствовали себя неуверенно, обратитесь за советом к специалисту: дилеру, механику авторизованного сервисного центра, опытному пользователю.

6. ТРЕБОВАНИЯ ТЕХНИКИ БЕЗОПАСНОСТИ ВО ВРЕМЯ ЭКСПЛУАТАЦИИ

ПОЖАРНАЯ БЕЗОПАСНОСТЬ

Для очистки деталей используйте только невоспламеняющийся растворитель, не используйте бензин.

ЭЛЕКТРИЧЕСКАЯ БЕЗОПАСНОСТЬ

1. Для предотвращения поражения электрическим током не работайте газонокосилкой во время дождя.
2. Перед включением в электросеть, проверьте розетки, вилку и кабель на отсутствие повреждений. Если повреждение обнаружено, немедленно дайте специалисту устранить его.
3. Никогда не перемещайте газонокосилку за кабель. Не дергайте за кабель, чтобы выдернуть вилку из розетки. Защищайте кабель от горячих поверхностей, масел и острых предметов.
4. Электрический кабель во время работы должен быть всегда позади оператора.

ФИЗИЧЕСКАЯ БЕЗОПАСНОСТЬ (ТРАВМЫ)

1. Всегда твердо стойте на земле, не теряйте равновесия. Перед началом работы осмотритесь, нет ли на участке препятствий, о которые Вы можете споткнуться и упасть.
2. Держите газонокосилку двумя руками.

3. Следите, чтобы ноги/руки не располагались вблизи рабочих органов и вращающихся частей.
4. Всегда сохраняйте безопасную дистанцию относительно других людей, которые работают вместе с Вами.
5. Соблюдайте особую осторожность, когда Вы меняете направление движения.
6. Соблюдайте особую осторожность при выполнении работ в стесненных условиях (в ограниченном пространстве).
7. Выключите газонокосилку перед перемещением устройства с одного места на другое.
8. Все работы по техническому обслуживанию и ремонту проводите при выключенном двигателе.

ТЕХНИЧЕСКАЯ БЕЗОПАСНОСТЬ (УСТРОЙСТВО)

Перед включением двигателя следите за тем, чтобы рабочие органы устройства не соприкасались с посторонними предметами.



ВНИМАНИЕ!

Пользователь несет персональную ответственность за возможный вред здоровью и имуществу третьих лиц в случае неправильного использования устройства или использования его не по назначению.

7. ОСНОВНЫЕ УЗЛЫ И ОРГАНЫ УПРАВЛЕНИЯ

Расположение основных узлов и органов управления показано на Рис. 1.

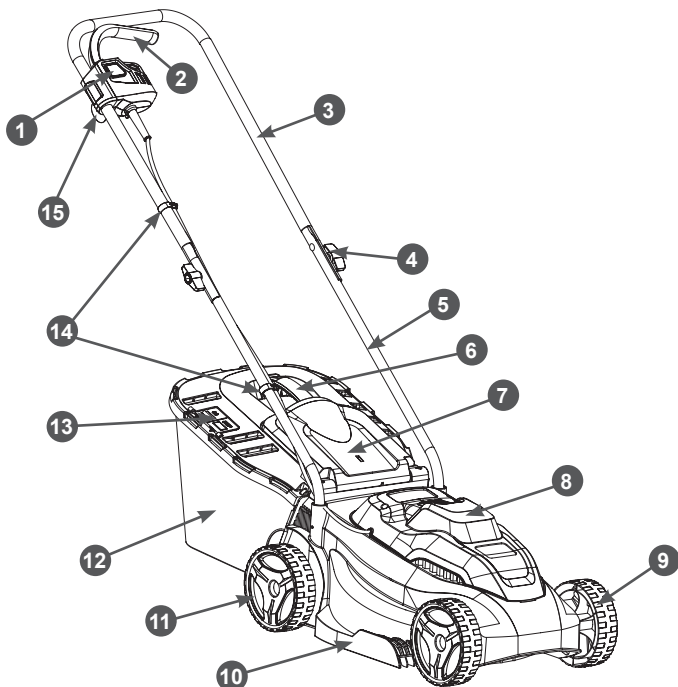


Рис. 1 Основные узлы и органы управления газонокосилки EM3411

- | | |
|--|--|
| 1. Кнопка блокировки | 9. Колесо переднее |
| 2. Рычаг выключателя | 10. Корпус (дека) газонокосилки |
| 3. Рукоятка рабочая верхняя часть | 11. Колесо заднее |
| 4. Гайка барашковая крепления рукоятки | 12. Травосборник |
| 5. Рукоятка рабочая нижняя часть | 13. Индикатор заполнения травосборника |
| 6. Ручка травосборника | 14. Фиксаторы кабеля включения |
| 7. Крышка деки задняя | 15. Вилка |
| 8. Корпус двигателя | |

ПРИНЦИП РАБОТЫ ГАЗОНОКОСИЛКИ

Крутящий момент от вращающегося якоря электродвигателя передается на выходной вал привода ножа через шестерёнчатую передачу. При вращении ножа его лопастями создаётся мощный воздушный поток в направлении от нижней части деки к задней. Трава, поднятая воздушным потоком, срезается лезвиями вращающегося ножа и затем вместе с воздушным потоком выбрасывается в травосборник. Конечная высота травы газона достигается за счет регулировки высоты кошения.

8. СБОРКА

КОМПЛЕКТНОСТЬ

Комплектность газонокосилки приведена в Таблице 1.

ТАБЛИЦА 1. Комплектность*
газонокосилки

Наименование	Кол-во
Газонокосилка	1 шт.
Рукоятка рабочая верхняя часть	1 шт.
Рукоятка рабочая нижняя часть	2 шт.
Руководство по эксплуатации	1 шт.
Ручка травосборника	1 шт.
Травосборник верхняя часть	1 шт.
Травосборник нижняя часть	1 шт.
Фиксатор кабеля включения	2 шт.
Болт и барашковая гайка	2 к-та
Кронштейн кабеля**	1 шт.
Шуруп	2 шт.

(*) Производитель оставляет за собой право без предварительного уведомления вносить изменения в комплектность

(**) Установлен на рукоятке рабочей верхней части

Газонокосилка поставляется в практически собранном состоянии.

Для сборки устройства выполните следующее:

1. Извлеките из упаковки содержимое. Распакуйте все детали и положите их на ровную устойчивую поверхность. Удалите все упаковочные материалы. Убедитесь, что содержимое упаковки соответствует комплектности устройства, а повреждения отсутствуют. При обнаружении некомплектности или повреждений обратитесь в торгующую организацию, где приобрели устройство.
2. Установите блок выключателя А и кронштейн В кабеля удлинителя на верхнюю часть рабочей рукоятки как показано на Рис. 2.

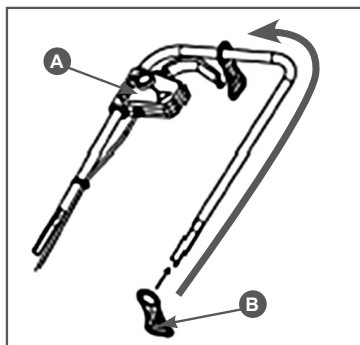


Рис. 2 Установка кронштейна кабеля

3. Совместите верхнюю и нижнюю части рукоятки так, чтобы совпали отверстия и соедините их при помощи болтов 1 и барашковых гаек 2 (Рис. 3).

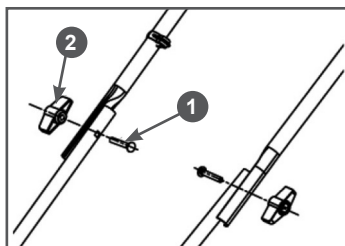


Рис. 3 Соединение верхней и нижней части рукоятки

1. Болт 2. Гайка барашковая

4. Установите нижнюю часть рабочей рукоятки в специальные гнезда на корпусе газонокосилки (Рис. 4) и закрепите их шурупами 1.

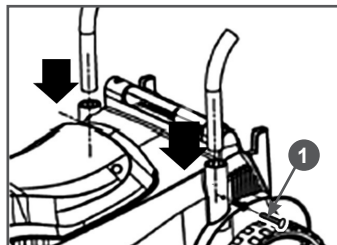


Рис. 4 Установка рабочей рукоятки
1. Шуруп

5. Закрепите кабель включения фиксаторами (Рис. 5).

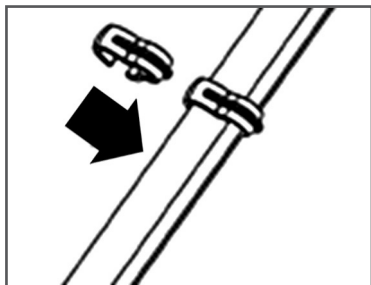


Рис. 5 Крепления кабеля включения

6. Соберите травосборник. Для этого:
- Установите ручку травосборника (Рис. 6).

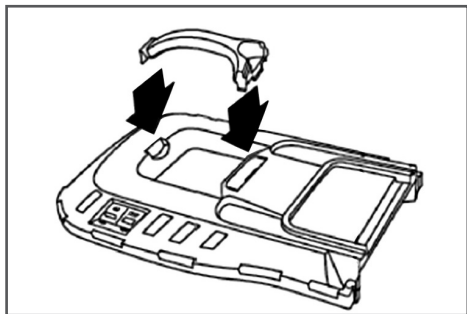


Рис. 6 Установка ручки травосборника

- Установите металлическую скобу травосборника 1 как показано на Рис. 7.
- Соедините нижнюю и верхнюю часть травосборника при помощи специальных защелок 3 (Рис. 7).
- Закрепите скобу 1 фиксаторами 2.

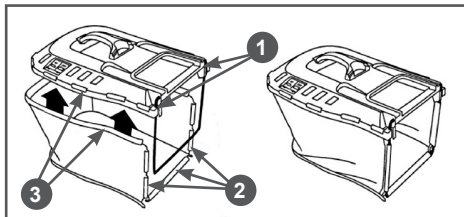


Рис. 7 Сборка травосборника

7. Поднимите заднюю крышку деки 2 и установите травосборник 3 на специальные выступы 1 на корпусе газонокосилки, как показано на Рис. 8.

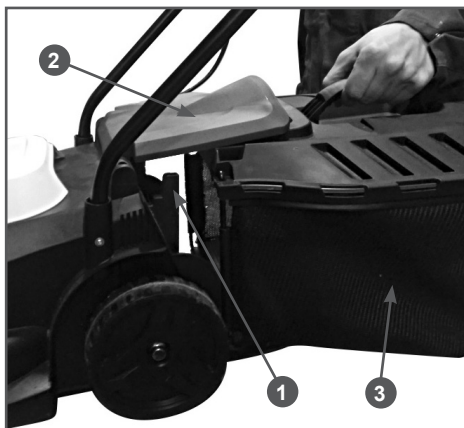


Рис. 8 Установка травосборника

1. Выступ 2. Крышка задняя 3. Травосборник

9. ПОДГОТОВКА К РАБОТЕ И ЭКСПЛУАТАЦИЯ

ПОДГОТОВКА К РАБОТЕ

Перед началом работы газонокосилки необходимо:

1. Проверить и подготовить к работе газонокосилку. Проведите внешний осмотр газонокосилки. Убедитесь в надежности элементов крепления, отсутствии механических повреждений, надежности крепления ножа, исправности кнопки блокировки и выключателя.
2. Отрегулировать высоту кошения.
3. Приготовить удлинитель, проверить исправность кабеля, вилки, розетки, убедиться в наличии напряжения в сети.
4. Проверить работоспособность газонокосилки. Для этого включите газонокосилку в соответствии с разделом ВКЛЮЧЕНИЕ И ВЫКЛЮЧЕНИЕ ГАЗОНОКОСИЛКИ и убедитесь, что электродвигатель работает нормально (без посторонних шумов и ненормальной вибрации) в течение 1 минуты. Выключите газонокосилку.



ВНИМАНИЕ!

Запрещается эксплуатация газонокосилки при наличии неисправностей. Не устранение проблемы перед работой может стать причиной получения серьезных травм и поломки устройства. Выход из строя устройства по этой причине не является гарантийным случаем.

5. Осмотреть газон, убрать посторонние предметы (камни, палки, провода и т. п.).

РЕГУЛИРОВКА ВЫСОТЫ КОШЕНИЯ



ПРЕДУПРЕЖДЕНИЕ!

Перед регулировкой высоты кошения остановите газонокосилку, отпустите рычаг

выключателя и подождите, пока двигатель не остановится. Нож продолжает вращаться в течение нескольких секунд после выключения двигателя и может привести к травме при неосторожном обращении.

Высота кошения может быть выбрана из трех значений от минимального – 25 мм до максимального 65 мм и установлена при помощи изменения положения осей передних и задних колес, как показано на Рис. 9.

Аккуратно переверните газонокосилку колесами вверх. Потяните любой конец оси, выведите его из углубления в корпусе и установите в выбранное положение, повторите действия для другого конца оси (Рис. 9).

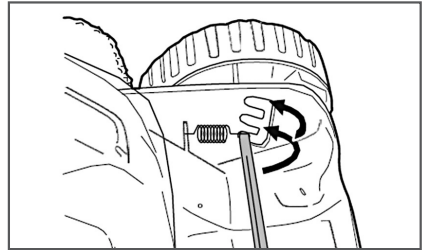


Рис. 9 Установка оси колес



ВНИМАНИЕ!

Все колеса после регулировки должны находиться в одном положении.

Самая низкая высота скашивания подходит только для очень ровного, короткого газона. Высокие и средние позиции рекомендуются для нормального использования. Никогда не используйте косилку с колесами, установленными в разных положениях.

РЕКОМЕНДАЦИИ ПО ПРИМЕНЕНИЮ УДЛИНИТЕЛЯ

При работе газонокосилкой для подключения используйте удлинитель, предназначенный для наружных работ, при этом

обязательно учитывайте длину и сечение провода удлинителя. При длине удлинителя до 50 м, минимальное сечение провода должно быть 1,5 мм². При длине удлинителя более 50 м, минимальное сечение должно быть 2,5 мм². Удлинитель должен быть оборудован температурным выключателем.

При использовании удлинителя барабанного типа, во избежание перегрева, провод должен быть размотан с барабана полностью.



ВНИМАНИЕ!

При использовании удлинителя с очень большой длиной или слишком маленьким сечением провода возникают большие потери передаваемого напряжения, что приводит к перегрузке и выходу из строя двигателя.



ВНИМАНИЕ!

В целях безопасности, во время работы, кабель необходимо зафиксировать в специальном кронштейне, расположенном на рукоятке газонокосилки (Рис. 10).



Рис. 10 Фиксация кабеля удлинителя на рабочей рукоятке

ВКЛЮЧЕНИЕ И ВЫКЛЮЧЕНИЕ ГАЗОНОКОСИЛКИ

Для включения газонокосилки:

1. Нажмите и удерживайте кнопку 1 блокировки (Рис. 11).
2. Нажмите рычаг 2 выключателя (Рис. 11).
3. Отпустите кнопку 1 блокировки.

Чтобы выключить газонокосилку отпустите рычаг 2 выключателя (Рис. 11).

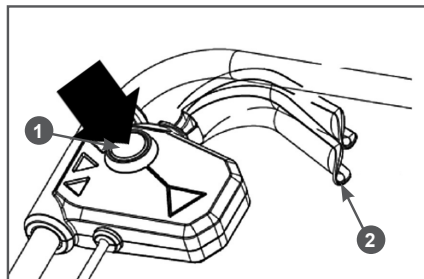


Рис. 11 Включение газонокосилки

1. Кнопка блокировки 2. Рычаг выключателя

ПРАВИЛА РАБОТЫ ГАЗОНОКОСИЛКОЙ



ПРЕДУПРЕЖДЕНИЕ!

Разнообразный мусор, например, ветки и камни, может отбрасываться газонокосилкой с достаточно большой силой, что может привести к травмам и порче материальных ценностей.



ВНИМАНИЕ!

Перед началом кошения обязательно подготовьте рабочую зону. Осмотрите газон и убедитесь, что на участке работы отсутствуют предметы (камни, палки, провода и т.д.). Убедитесь в отсутствии на участке работы арматуры, пней, камней и других препятствий. В результате встречи вращающегося ножа газонокосилки с препятствием, могут произойти поломка или деформация ножа, адаптера ножа, изгиб вала ножа и других деталей, что не будет являться гарантийным случаем.

Перед началом работы немного приподнимите переднюю часть газонокосилки вверх, включите ее, а затем плавно опустите на траву и начинайте движение вперед. В этом случае нагрузка на двигатель при включении будет меньше.

При кошении травы соблюдайте следующие правила:

1. Трава должна быть сухой. Если трава мокрая, то она с трудом скашивается,

и будет образовывать тяжелые комки травы.

2. Максимальная высота для эффективного кошения составляет около 10 см. Установите оси колес таким образом, чтобы скашивалась только верхняя треть травы.
3. При кошении высокой травы установите максимальную высоту скашивания (см. раздел РЕГУЛИРОВКА ВЫСОТЫ КОШЕНИЯ). Это позволит не перегружать двигатель.



ПРИМЕЧАНИЕ!

Если высота травы превышает 10 см, то необходимо сначала скосить ее триммером.

4. При кошении загущенной травы, травы с большим количеством жестких сорняков рекомендуется также устанавливать максимальную высоту скашивания и косить более узкими полосами, захватывая уже скошенный участок.
5. При кошении в тяжелых условиях (п.3,4) рекомендуется проводить повторный покос с меньшей высотой скашивания (Рис. 12).

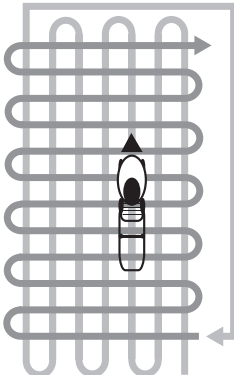


Рис. 12 Схема кошения высокой и/или загущенной травы

6. В процессе работы отверстия травосборника забиваются грязью и пылью. Из-за этого травосборник будет собирать меньше травы. Возможно, часть

травы в виде комков будет падать на землю. Чтобы этого избежать регулярно мойте водой травосборник. Дайте высохнуть ему перед использованием.

Для кошения травы поместите газонокосилку на край газона, как можно ближе к источнику электроснабжения. Двигайтесь так, чтобы удаляться от источника электроснабжения. Кабель удлинителя должен находиться всегда сзади пользователя (Рис. 13). Перед поворотом в обратном направлении выключите газонокосилку и переместите кабель в сторону уже скошенной части газона, далее разверните газонокосилку и включите ее, продолжайте кошение.

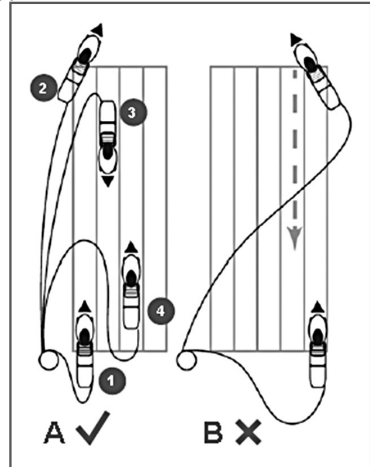


Рис. 13 Положение кабеля при кошении



ПРИМЕЧАНИЕ!

Чтобы предотвратить повреждение травы, не удаляйте более одной трети высоты травы на любом покосе.



ПРИМЕЧАНИЕ!

Когда нож заклинивается или если двигатель перегружен, выключите газонокосилку и отсоедините вилку от розетки удлинителя. Удалите все препятствия и подождите несколько минут, прежде чем продолжить использовать газонокосилку.

10. ТЕХНИЧЕСКОЕ ОБСЛУЖИВАНИЕ

ВИДЫ РАБОТ И ПЕРИОДИЧНОСТЬ ТЕХНИЧЕСКОГО ОБСЛУЖИВАНИЯ

Для поддержания высокой эффективности работы газонокосилки необходимо периодически проверять ее техническое состояние и выполнять необходимые регулировки. Периодичность технического обслуживания и виды выполняемых работ приведены в Таблице 2 «Виды работ и периодичность технического обслуживания».



ПРЕДУПРЕЖДЕНИЕ!

Выключите устройство и дайте ему остыть перед тем, как выполнять какие-либо работы по техническому обслуживанию. Несвоевременное техническое обслуживание или не устранение проблемы перед работой, может стать причиной поломки устройства. Выход из строя устройства по этой причине не подлежит ремонту по гарантии. Всегда

выполняйте работы по техническому обслуживанию по графику, указанному в данном руководстве.



ВНИМАНИЕ!

Для выполнения технического обслуживания и ремонта используйте только оригинальные запасные части CHAMPION. Выход из строя устройства при использовании запасных частей, расходных материалов не соответствующих по качеству, а также при использовании не оригинальных запасных частей не подлежит ремонту по гарантии.



ВНИМАНИЕ!

График технического обслуживания (ТО) применим к нормальным рабочим условиям. Если Вы эксплуатируете устройство в экстремальных условиях, таких как: работа при высоких температурах, при сильной запыленности, необходимо сократить сроки ТО.

ТАБЛИЦА 2. Виды работ и сроки технического обслуживания

Виды работ		Периодичность проведения работ			
Работа	Операции	Перед работой	Каждые 50 часов	При повреждении	При необходимости
Контрольный осмотр		x		x	x
Проверка крепежных деталей*	Проверить	x		x	x
	Затянуть	x		x	x
Кабель включения	Проверить	x			
	Заменить			x(2)	
Обслуживание ножа*	Проверить	x			
	Заточить и отбалансировать				x(2)
	Заменить			x	
Обслуживание вентиляционных отверстий охлаждения двигателя	Проверить	x			
	Очистить				x(1)

* – Данные запчасти и расходные материалы не подлежат замене по гарантии.

- (1) Техническое обслуживание должно осуществляться более часто, при работе в пыльных условиях.
- (2) Данный вид работ необходимо выполнять в авторизованном сервисном центре.



ОСТОРОЖНО!

Все работы по техническому обслуживанию выполняются в защитных перчатках отключенном от сети двигателе.

УСТАНОВКА/ЗАМЕНА НОЖА



ВНИМАНИЕ!

Все работы по замене ножа проводите в защитных перчатках и очках.

Отключите питание от газонокосилки.

Для замены ножа:

1. Переверните газонокосилку на бок, очистите внутреннюю часть корпуса газонокосилки и нож от грязи и остатков травы.
2. Переверните газонокосилку колесами вверх. левой рукой крепко держите нож 1, правой рукой открутите гаечным ключом 3 болт 2 крепления ножа против часовой стрелки (Рис. 14).
3. Осторожно снимите нож.
4. Установите новый нож.
5. Установите болт крепления ножа и закрутите его по часовой стрелке.



ВНИМАНИЕ!

Перед установкой ножа убедитесь, что он заточен и отбалансирован.

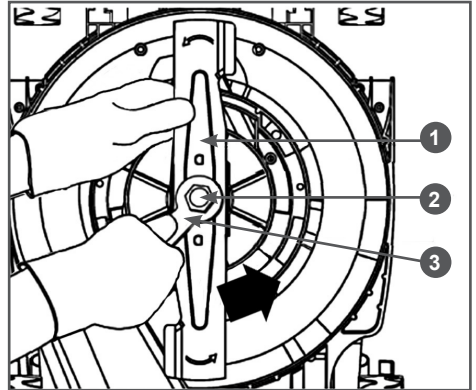


Рис. 14 Замена ножа

1. Нож 2. Болт 3. Ключ

11. ХРАНЕНИЕ, ТРАНСПОРТИРОВАНИЕ, РЕАЛИЗАЦИЯ И УТИЛИЗАЦИЯ

ХРАНЕНИЕ

Устройство следует хранить в сухом, вентилируемом помещении при температуре от +5°C до +40°C, при относительной влажности воздуха не более 80 % при 20°C.

При хранении должна быть обеспечена защита устройства от атмосферных осадков.

Наличие в воздухе паров кислот, щелочей и других агрессивных примесей не допускается.

Устройство во время хранения должно быть недоступно для детей.

ТРАНСПОРТИРОВАНИЕ

Устройство можно транспортировать любым видом закрытого транспорта в упаковке производителя или без нее с сохранением изделия от механических повреждений, атмосферных осадков, воздействия химически активных веществ. Наличие в воздухе паров кислот, щелочей и других агрессивных примесей не допускается.

Во время погрузочно-разгрузочных работ устройство не должно подвергаться ударам, падениям и воздействию атмосферных осадков.

Условия транспортирования устройства при воздействии климатических факторов:

- температура окружающего воздуха от минус 40 до плюс 40°C;
- относительная влажность воздуха не более 80 % при 20°C.

Перемещение устройства с одного рабочего места на другое производится с помощью рабочей рукоятки и колес.

РЕАЛИЗАЦИЯ

Реализация устройства осуществляется в соответствии с Федеральным законом «Об основах государственного регулирования торговой деятельности в Российской Федерации» от 28.12.2009 N 381-ФЗ, Правилами реализации товаров в предприятиях, а также иными подзаконными нормативными правовыми актами.

УТИЛИЗАЦИЯ

Утилизация устройства должна производиться в соответствии с нормами законодательства РФ, в частности Федеральным законом N7-ФЗ от 10.01.2002 «Об охране окружающей среды».

12. ПОИСК И УСТРАНЕНИЕ НЕИСПРАВНОСТЕЙ

Неисправность	Возможная причина	Устранение
Двигатель не включается	Отсутствует сетевое напряжение	Проверить предохранитель
	Соединительный кабель или вилка имеет дефект	Проверить* кабель, вилку. Заменить
	Блок выключателя неисправен	Проверить*. Заменить
Повышенная вибрация во время работы	Ослаблен болт крепления ножа	Затянуть
	Крепление двигателя ослаблено	Затянуть винты крепления двигателя
	Нож вследствие неправильной заточки или трещин имеет дисбаланс	Нож заточить* (отбалансировать*) или заменить
Неаккуратное скашивание	Нож затуплен или изношен	Нож заточить* или заменить
	Скорость движения слишком большая по отношению к высоте скашивания	Уменьшить скорость движения и/или выбрать правильную высоту скашивания
Затрудненный запуск или мощность двигателя снижается	Намоталась трава на нож	Очистить
	Кошение слишком высокой или слишком влажной травы	Высоту скашивания привести в соответствие условиям кошения
	Корпус газонокосилки забит травой	Очистить корпус косилки (перед очисткой отключить от сети)

* — Указанные работы необходимо выполнять в авторизованном сервисном центре.

Если неисправность своими силами устранить не удалось, обратитесь в авторизованный сервисный центр.

Если возникли другие неисправности, не указанные в таблице, обратитесь в авторизованный сервисный центр.

**ПРОИЗВОДИТЕЛЬ ОСТАВЛЯЕТ ЗА СОБОЙ
ПРАВО БЕЗ ПРЕДВАРИТЕЛЬНОГО
УВЕДОМЛЕНИЯ ВНОСИТЬ ИЗМЕНЕНИЯ
В КОМПЛЕКТНОСТЬ, КОНСТРУКЦИЮ
ОТДЕЛЬНЫХ ДЕТАЛЕЙ И УЗЛОВ, НЕ
УХУДШАЮЩИЕ КАЧЕСТВО ИЗДЕЛИЯ.
ПОСЛЕ ПРОЧТЕНИЯ РУКОВОДСТВА
СОХРАНИТЕ ЕГО В ДОСТУПНОМ
И НАДЕЖНОМ МЕСТЕ*.**

Адреса сервисных центров в вашем регионе вы можете найти на сайте

WWW.CHAMPIONTOOL.RU

ИМПОРТЕР: ООО «Ладога»
Адрес: 195009, г. Санкт-Петербург,
ул. Домостроительная, д. 14, литер А, пом. 428

ПРОИЗВОДИТЕЛЬ: ZHEJIANG YAT ELECTRICAL APPLIANCE CO., LTD
Адрес: Китай, North Shiwei Road, Yuxin Town, South Lake Zone,
Jiaxing City, Zhejiang, China
Тел: +86 573 8383 5577