



СОДЕРЖАНИЕ

1. Введение и техника безопасности	5
1.1 Введение	5
1.2 Условные обозначения на изделии	7
1.3 Условные обозначения в руководстве	8
1.4 Инструкции по технике безопасности	9
2. Описание	12
2.1 Список компонентов	13
2.2 Содержание комплекта	14
2.3 Функция	15
3. Установка	18
3.1 Подготовка	18
3.2 Установка зарядной станции	19
3.3 Зарядка аккумуляторной батареи	23
3.4 Прокладка ограничительного провода	24
3.5 Подсоединение ограничительного провода	30
3.6 Прокладка направляющего провода	31
3.7 Проверка установки	34
3.8 Первый запуск и калибровка	35
3.9 Проверка парковки к зарядной станции	36
4. Эксплуатация	37
4.1 Зарядка аккумуляторной батареи	37
4.2 Использование таймера	38
4.3 Запуск	39
4.4 Остановка	39
4.5 Выключение	40
4.6 Регулирование высоты стрижки	40
5. Панель управления	41
5.1 Выбор режимов работы	42
5.2 Кнопки выбора	43
5.3 Цифровая панель	43
5.4 Главный выключатель	43
6. Функции меню	44
6.1 Главное меню	44
6.2 Структура меню	45
6.3 Таймер	46
6.4 Установка	48
6.5 Безопасность	52
6.6 Настройки	54
7. Примеры садовых участков	56
8. Техническое обслуживание	60
8.1 Хранение в зимний период	60
8.2 Сервисное обслуживание	61
8.3 После зимнего хранения	61
8.4 Очистка	62
8.5 Транспортировка и демонтаж	63
8.6 Во время грозы	63
8.7 Ножи	64
8.8 Аккумуляторная батарея	65
9. Поиск и устранение неисправностей	67
9.1 Сообщения	67
9.2 Индикаторная лампа зарядной станции	71
9.3 Признаки неисправностей	72
9.4 Обнаружение разрыва контурного провода	74
10. Технические данные	78
11. Условия гарантии	79
12. Информация по охране окружающей среды	80
13. Декларация о соответствии ЕС	81

ИЗГОТОВИТЕЛЬ:

Фирма «Husqvarna AB»;

Адрес: Швеция, Drottningatan 2, 56182 Huskvarna;

Телефон: 4636146500, Факс: 4636146080

ИМПОРТЕР: ООО «Хускварна»

АДРЕС: 141400, Россия, Московская обл., г. Химки,
ул. Ленинградская, вл. 39, «ХимкиБизнесПарк», зд.
II, этаж 4.

Тел./факс: 8-800-200-1689

Веб-сайт: www.хускварна.рф / www.husqvarna.com



ПАМЯТКА

Серийный номер: _____

ПИН-код: _____

Дилер: _____

**Номер телефона
дилера:** _____

Если газонокосилка будет украдена (хотя подобные инциденты случаются крайне редко), поставьте в известность своего дилера. Сообщите ему серийный номер газонокосилки, чтобы ее можно было зарегистрировать как украденную в централизованной базе данных компании Husqvarna AB. Это действие позволит предотвратить дальнейшие кражи, делая покупку и продажу краденых газонокосилок невыгодным занятием.

Девятизначный серийный номер изделия указан в паспортной табличке и на упаковке газонокосилки.

www.automower.ru

1. ВВЕДЕНИЕ И ТЕХНИКА БЕЗОПАСНОСТИ

1. Введение и техника безопасности

1.1 Введение

Поздравляем вас с выбором изделия самого высокого качества! Для достижения оптимальных результатов от использования газонокосилки-робота Husqvarna следует внимательно ознакомиться с ее функциями. Данное руководство по эксплуатации содержит важную информацию о газонокосилке-роботе, а также инструкции по установке и эксплуатации.

Помимо настоящего руководства по эксплуатации, дополнительная информация представлена на сайте Automower®, www.automower.ru. Здесь вы найдете рекомендации по работе с устройством и руководство по его эксплуатации.

www.automower.ru

Помните: пользователь несет ответственность за аварии или опасные ситуации, угрожающие другим людям или их имуществу.

Компания Husqvarna AB постоянно работает над дальнейшим усовершенствованием своей продукции и поэтому оставляет за собой право на внесение изменений в конструкцию, а также внешний вид и функциональные параметры изделий без предварительного уведомления.

Для удобства в руководстве по эксплуатации используется следующая система обозначений:

- Текст, написанный *курсивом* — это текст, который отображается на дисплее газонокосилки-робота или является ссылкой на другой раздел руководства по эксплуатации.
- Слова, написанные **жирным** шрифтом, относятся к одной из кнопок на панели газонокосилки-робота.
- Слова, написанные **ЗАГЛАВНЫМИ БУКВАМИ** и *курсивом*, относятся к положению главного выключателя и различным рабочим режимам газонокосилки-робота.



1001-003

ВАЖНАЯ ИНФОРМАЦИЯ

Прежде чем приступить к работе с газонокосилкой-роботом, внимательно прочтите руководство по эксплуатации и уясните для себя все его положения. Храните руководство по эксплуатации в безопасном месте для последующего обращения к нему!

1. ВВЕДЕНИЕ И ТЕХНИКА БЕЗОПАСНОСТИ

ВАЖНАЯ ИНФОРМАЦИЯ

Данное оборудование не предназначено для использования лицами (включая детей) с ограниченными физическими, сенсорными или умственными способностями, а также лицами с недостаточным опытом или знаниями. Данные лица могут работать с оборудованием только под присмотром людей, отвечающих за их безопасность, или после прохождения соответствующего инструктажа.

Необходимо убедиться, что дети не используют оборудование в качестве игрушки.

Дети старше 8 лет и лица с ограниченными физическими, сенсорными или умственными способностями или недостатком опыта и знаний могут использовать данное оборудование только под надзором или в случае предоставления инструкций относительно безопасной эксплуатации оборудования и возможных рисков.

Запрещается позволять детям играть с оборудованием. Очистка и техническое обслуживание пользователем не должны проводиться детьми без надзора.



ПРЕДУПРЕЖДЕНИЕ

Газнокосилка-робот может представлять опасность при неправильном использовании.



ПРЕДУПРЕЖДЕНИЕ

Не используйте газнокосилку-робот, если в непосредственной близости от зоны стрижки находятся люди (особенно дети) или животные.

1. ВВЕДЕНИЕ И ТЕХНИКА БЕЗОПАСНОСТИ

1.2 Условные обозначения на изделии

Эти условные обозначения размещены на газонокосилке. Внимательно изучите их.

- Прежде чем приступить к работе с газонокосилкой-роботом, внимательно прочтите руководство по эксплуатации и уясните для себя все его положения. Предупреждения и инструкции техники безопасности в руководстве по эксплуатации должны соблюдаться во всех случаях для гарантии безопасного и эффективного использования газонокосилки-робота.



3018-173

- Газонокосилка-робот может начать работу только после перевода главного выключателя в положение 1 и ввода правильного ПИН-кода. Переведите главный выключатель в положение 0 перед выполнением любых проверок и/или обслуживания.



3018-174

- Во время работы газонокосилки следует находиться на безопасном расстоянии от нее. Не приближайте руки или ноги к вращающимся ножам.



3018-066

- Запрещается держать руки или ноги вблизи корпуса или под корпусом работающей газонокосилки. Запрещается передвигаться на газонокосилке.



3018-175

- Данное изделие соответствует действующим директивам ЕС.



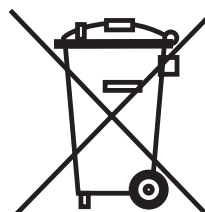
6001-024

- Уровень шума. Уровень шума изделия указан в разделе 10 "Технические данные" и на паспортной табличке.



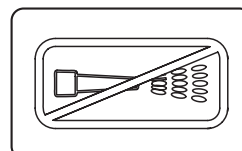
3012-1059

- По окончании срока эксплуатации данное изделие запрещается утилизировать вместе с бытовыми отходами. Утилизацию изделия следует проводить в соответствии с местными нормативными требованиями.



3012-689

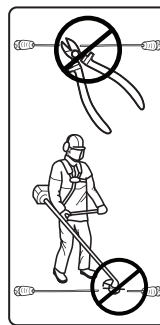
- Запрещается использовать мойку высокого давления или проточную воду для очистки газонокосилки-робота.



3018-062

1. ВВЕДЕНИЕ И ТЕХНИКА БЕЗОПАСНОСТИ

- Запрещается укорачивать, удлинять или наращивать кабель низкого напряжения.
- Запрещается пользоваться триммером вблизи кабеля низкого напряжения. Соблюдайте осторожность при обработке кромки газона в месте расположения кабелей.

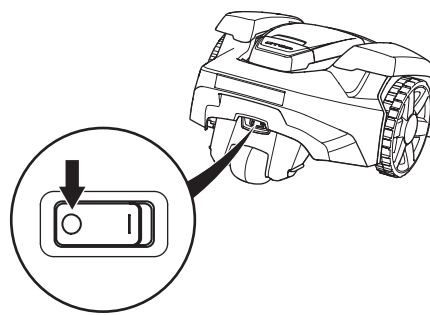


3012-1351

1.3 Условные обозначения в руководстве

Эти условные обозначения используются в руководстве по эксплуатации. Внимательно изучите их.

- Переведите главный выключатель в положение 0 перед выполнением любых проверок и/или обслуживания.



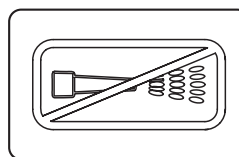
3012-1023

- Всегда надевайте защитные перчатки при работе с шасси газонокосилки-робота.



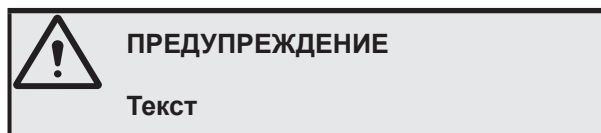
3012-272

- Запрещается использовать мойку высокого давления или проточную воду для очистки газонокосилки-робота.



3018-062

- Предупреждение в рамке указывает на опасность получения травмы, особенно в случае несоблюдения инструкций.
- Примечание в рамке указывает на опасность материального ущерба, особенно в случае несоблюдения инструкций. Эта рамка также указывает на вероятность ошибки пользователя.



1. ВВЕДЕНИЕ И ТЕХНИКА БЕЗОПАСНОСТИ

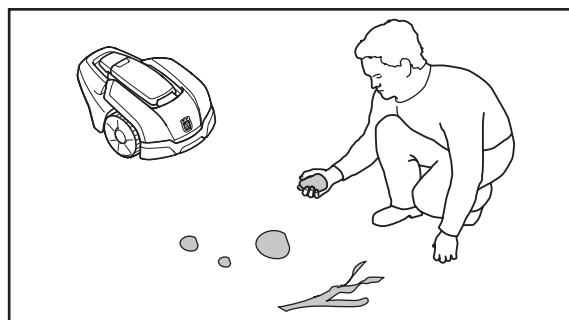
1.4 Инструкции по технике безопасности

Эксплуатация

- Данная газонокосилка-робот предназначена для стрижки травы на открытых и ровных участках земли. На изделие разрешается устанавливать только то оборудование, которое рекомендовано производителем. Другие варианты эксплуатации являются недопустимыми. Необходимо неукоснительно соблюдать указания производителя по эксплуатации, техобслуживанию и ремонту изделия.
- Если в зоне стрижки находятся люди (особенно дети) или животные, используйте функцию *HOME* или переведите главный выключатель газонокосилки-робота в выключенное положение. Если в зоне стрижки находятся люди и животные, рекомендуется запрограммировать газонокосилку для работы в то время, когда рабочая зона свободна, например, ночью. См. раздел 6.3 "Таймер".
- Эксплуатацию, обслуживание и ремонт газонокосилки-робота разрешается выполнять только лицам, хорошо знающим технические особенности ее конструкции и правила техники безопасности. Прежде чем приступить к работе с газонокосилкой-роботом, внимательно прочтите руководство по эксплуатации и уясните для себя все его положения.
- Запрещается вносить изменения в заводскую конструкцию газонокосилки-робота. Все изменения вносятся на свой страх и риск.
- Убедитесь в отсутствии на газоне камней, веток, инвентаря, игрушек и других предметов, которые могут повредить ножи и привести к остановке газонокосилки.
- Запустите газонокосилку-робот в соответствии с инструкциями. Переведите главный выключатель в положение 1; убедитесь, что ваши руки и ноги находятся на безопасном расстоянии от вращающихся ножей. Запрещается держать руки или ноги под газонокосилкой-роботом.
- Ни в коем случае не поднимайте и не переносите газонокосилку-робот, когда главный выключатель находится в положении 1.
- Не допускайте к эксплуатации газонокосилки-робота лиц, которые не знакомы с особенностями ее работы.
- Не допускайте столкновения газонокосилки-робота с людьми или животными. Газонокосилка должна быть немедленно остановлена, если на ее пути появляется человек или животное. См. раздел 4.5 "Остановка".
- Запрещается размещать любые предметы на корпусе газонокосилки-робота или ее зарядной станции.



1001-003



3012-961



3012-663

1. ВВЕДЕНИЕ И ТЕХНИКА БЕЗОПАСНОСТИ

- Запрещается эксплуатировать газонокосилку-робот с поврежденным режущим диском или корпусом. Кроме того, запрещена эксплуатация изделия с поврежденными ножами, винтами, гайками или проводами.
- Эксплуатация газонокосилки-робота с неисправным главным выключателем запрещена.
- Если газонокосилка-робот не используется, следует отключать ее с помощью главного выключателя. Газонокосилка-робот может начать работу только после перевода главного выключателя в положение 1 и ввода правильного ПИН-кода.
- Запрещено одновременное использование газонокосилки-робота и дождевателя. Во избежание одновременной работы газонокосилки-робота и дождевателя используйте функцию таймера (см. раздел 6.3 "Таймер" на стр. 46).
- Звук встроенной сигнализации очень громкий. Соблюдайте осторожность, особенно при использовании газонокосилки-робота в закрытом помещении.
- Производитель не может гарантировать нормальную совместную работу газонокосилки-робота с другими беспроводными устройствами, такими как пульты дистанционного управления, радиопередатчики, слуховые устройства, подземная электрическая изгородь для защиты от животных и т.д.
- Металлические предметы, расположенные в земле (такие как железобетон или антикратовые сети), могут приводить к останову газонокосилки. Металлические предметы могут влиять на сигнал контура, что может приводить к останову газонокосилки.

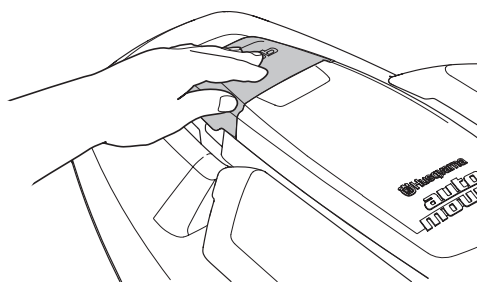
1. ВВЕДЕНИЕ И ТЕХНИКА БЕЗОПАСНОСТИ

Транспортировка

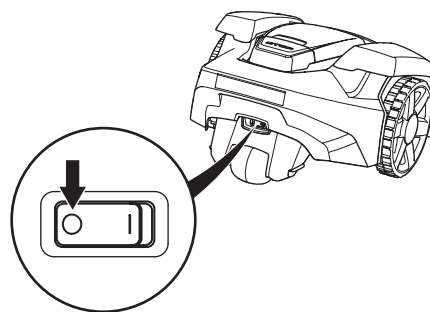
Транспортировка газонокосилки-робота на длинные расстояния должна осуществляться в заводской упаковке.

Для безопасного перемещения за пределы рабочей зоны или внутри нее:

1. Нажмите кнопку **STOP**, чтобы остановить газонокосилку-робот. Если установлен средний или высокий уровень безопасности (см. раздел 6.5 "Безопасность" на стр. 52), необходимо ввести ПИН-код. ПИН-код состоит из четырех цифр и выбирается при первом запуске газонокосилки-робота. См. раздел 3.8 "Первый запуск и калибровка" на стр. 35.
2. Переведите главный выключатель в положение 0.
3. Переносите газонокосилку-робот за рукоятку, расположенную в задней части под корпусом. При переносе газонокосилки-робота режущий диск не должен быть обращен к телу.



3012-963



3012-1023

ВАЖНАЯ ИНФОРМАЦИЯ

Запрещается поднимать газонокосилку-робот, если она подключена к зарядной станции. Это может привести к повреждению зарядной станции и/или газонокосилки-робота. Откройте крышку и отсоедините газонокосилку-робот от зарядной станции, прежде чем поднимать ее.



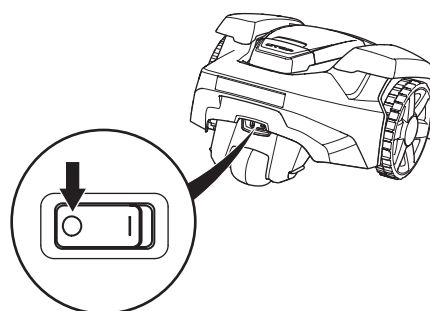
Техническое обслуживание



ПРЕДУПРЕЖДЕНИЕ

Если необходимо перевернуть газонокосилку колесами вверх, главный выключатель должен находиться в положении 0. Главный выключатель должен находиться в положении 0 при выполнении любых работ на шасси газонокосилки-робота, например, при очистке или замене ножей.

3012-1052



ВАЖНАЯ ИНФОРМАЦИЯ

Запрещается использовать мойку высокого давления или проточную воду для очистки газонокосилки-робота. Категорически запрещается использовать для очистки растворители.

- Осматривайте газонокосилку-робот один раз в неделю и заменяйте все поврежденные или изношенные детали.

Особое внимание обращайте на целостность ножей и режущих дисков. Кроме того, проверьте свободу вращения ножей. При необходимости замените все ножи и винты одновременно, чтобы обеспечить сбалансированную работу вращающихся частей. См. раздел 8.7 "Ножи" на стр. 64.

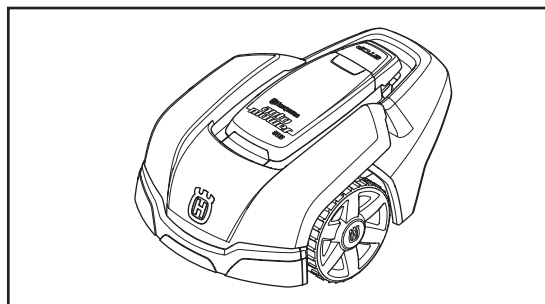
2. ОПИСАНИЕ

2. Описание

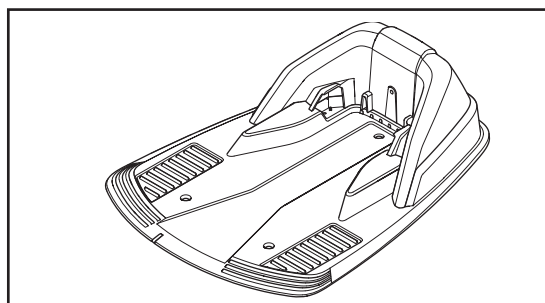
В данном разделе приведена информация, которую необходимо учитывать при планировании установки.

При установке газонокосилки-робота Husqvarna используется четыре главных компонента:

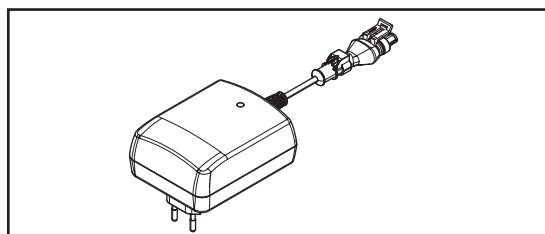
- Газонокосилка-робот, которая работает с использованием случайной схемы стрижки. Газонокосилка-робот приводится в действие аккумуляторной батареей, не требующей технического обслуживания.
- Зарядная станция, к которой газонокосилка-робот возвращается при низком остаточном уровне заряда аккумулятора.
Зарядная станция имеет три функции:
 - Отправка сигналов управления по ограничительному проводу.
 - Отправка сигналов управления по направляющему проводу, чтобы газонокосилка-робот могла обнаружить зарядную станцию.
 - Зарядка аккумуляторной батареи газонокосилки-робота.
- Источник питания, подключенный между зарядной станцией и штепсельной розеткой 100-240 В. Для подключения источника питания к штепсельной розетке и зарядной станции используется кабель низкого напряжения длиной 10 м. Запрещается укорачивать или удлинять кабель низкого напряжения.
Более длинный кабель низкого напряжения доступен в качестве дополнительной принадлежности. Для получения дополнительных сведений обратитесь к своему дилеру. Внешний вид источника питания может различаться в зависимости от страны.
- Контурный провод, уложенный в виде петли вокруг рабочей зоны газонокосилки-робота. Контурный провод укладывается по краям газона и вокруг предметов и растений, которые газонокосилка-робот должна обходить. Контурный провод используется как в качестве ограничительного, так и в качестве направляющего провода. Максимальная допустимая длина контурного провода составляет 400 м.



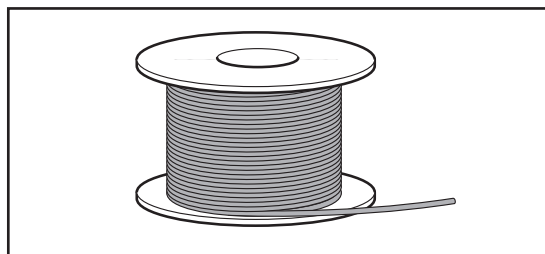
3012-1023



3012-965



3012-1325



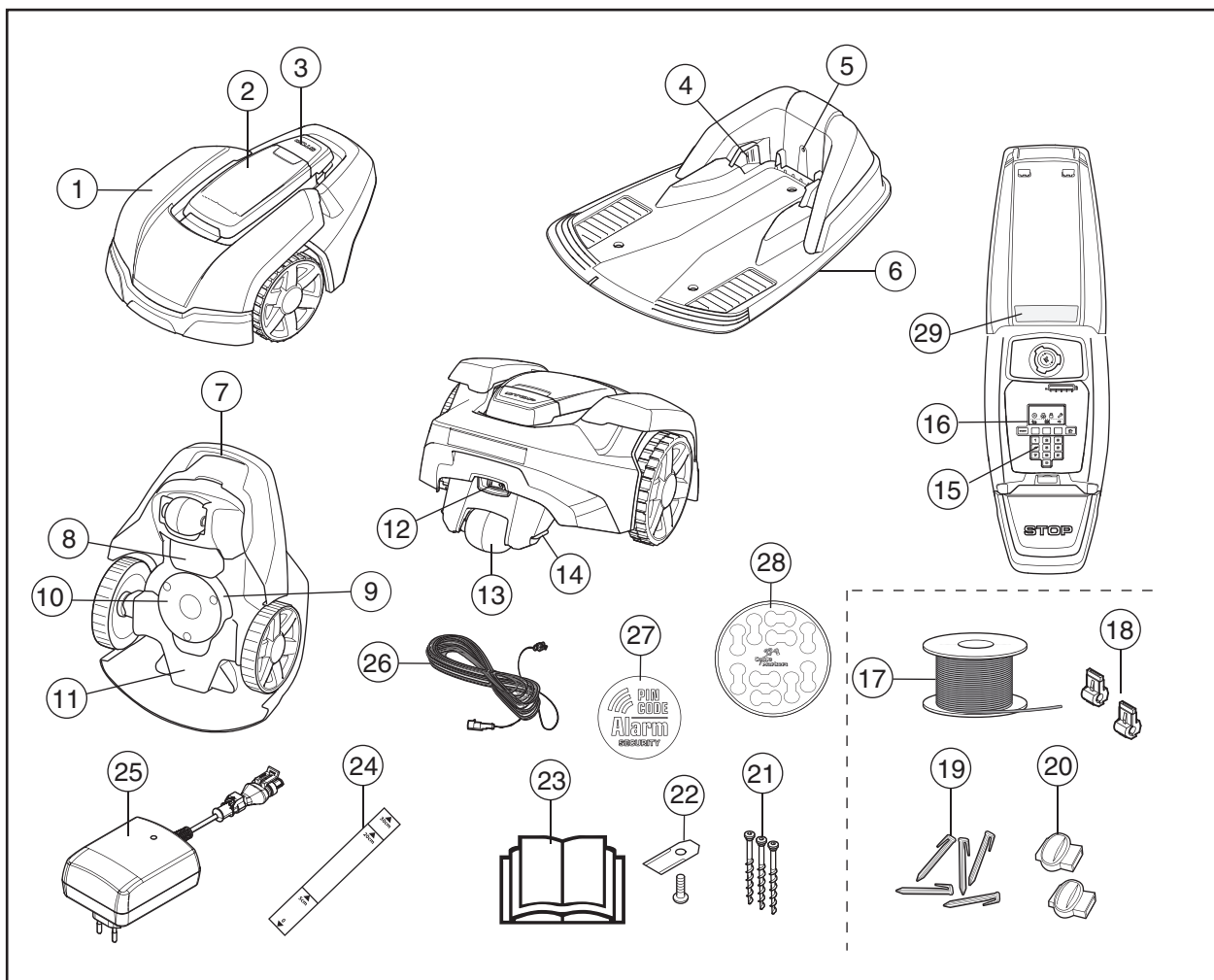
3012-221

ВАЖНАЯ ИНФОРМАЦИЯ

Контурный провод для ограничения рабочей зоны, колышки, разъем для контурного провода и соединители для контурного провода приобретаются отдельно в комплекте для установки. Всегда используйте оригинальные запасные части и принадлежности.

2. ОПИСАНИЕ

2.1 Список компонентов



3012-564

Номера на рисунке соответствуют следующим компонентам:

1. Корпус
2. Крышка дисплея, панели кнопок и регулятора высоты стрижки
3. Кнопка STOP/защелка крышки
4. Контактные шины
5. Светодиодный индикатор состояния зарядной станции, ограничительного и направляющего проводов
6. Зарядная станция
7. Ручка для переноски
8. Крышка аккумулятора
9. Режущий диск
10. Защитная пластина
11. Блок с электрокомпонентами, батареей и двигателями
12. Главный выключатель
13. Заднее колесо
14. Зарядная шина
15. Кнопочная панель
16. Дисплей
17. Контурный провод для ограничения зоны работы и направляющий провод*
18. Разъем для подключения контурного провода к зарядной станции*
19. Кольшки*
20. Соединитель для контурного провода*
21. Винты крепления зарядной станции
22. Дополнительные ножи
23. Руководство по эксплуатации и краткое руководство
24. Линейка для прокладки ограничительного провода (линейка снимается с корпуса)
25. Источник питания (внешний вид источника питания может различаться в зависимости от страны)
26. Кабель низкого напряжения
27. Наклейка с предупреждением
28. Маркировка кабеля
29. Паспортная табличка

* Входит в комплект для установки, не входит в комплект поставки газонокосилки-робота

2. ОПИСАНИЕ

2.2 Содержание комплекта

В комплект вашей газонокосилки Automower® входят следующие компоненты.

	Automower® 105
Газонокосилка-робот	√
Зарядная станция	√
Источник питания	√
Кабель низкого напряжения	√
Винты зарядной станции	3 шт.
Шестигранный ключ	√
Измерительная линейка	√
Маркировка кабеля	√
Руководство по эксплуатации и краткое руководство	√
Дополнительные ножи	9 шт.
Наклейка с предупреждением	√

2. ОПИСАНИЕ

2.3 Функция

Мощность

Рекомендованная площадь обрабатываемого газона для газонокосилки-робота составляет не более 600 м².

Площадь, которую может обработать газонокосилка-робот, зависит в первую очередь от состояния ножей и сорта, размера и влажности травы. Форма участка также имеет значение. Если участок состоит в основном из открытых лужаек, то часовая производительность газонокосилки-робота может быть выше, чем при обработке участка, состоящего из нескольких небольших лужаек, разделенных деревьями, клумбами и дорожками.

Газонокосилка-робот с полностью заряженной аккумуляторной батареей может работать от 60 до 80 минут в зависимости от состояния аккумуляторной батареи и густоты скашиваемой травы. Затем газонокосилке-роботу потребуется от 50 до 60 минут для зарядки. Помимо прочих факторов, время зарядки может меняться в зависимости от температуры окружающей среды.

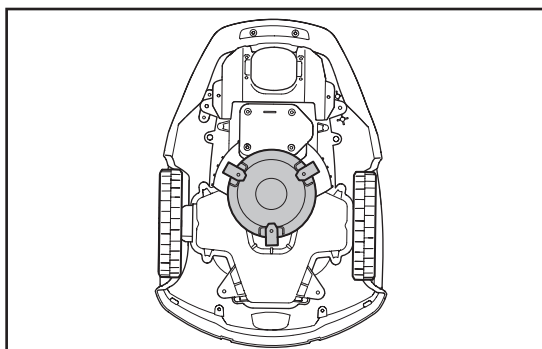
Технология стрижки

В основу работы системы кошения Husqvarna положены принципы эффективности и энергосбережения. Газонокосилка-робот действительно срезает траву, в отличие от многих традиционных газонокосилок, которые лишь приминают ее.

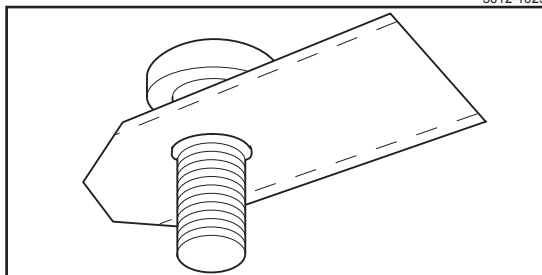
Для получения оптимальных результатов рекомендуется применять газонокосилку-робот в основном при сухой погоде. Газонокосилка-робот может работать в условиях дождя, но в таком случае скошенная трава легко прилипает к газонокосилке, что повышает вероятность ее соскальзывания при работе на крутых склонах.

Если вы хотите добиться хорошего результата, ножи должны быть в рабочем состоянии. Для поддержания ножей в остром состоянии в течение длительного срока необходимо следить за состоянием газона и удалять с него ветки, мелкие камни и другие посторонние предметы.

Для наиболее эффективной стрижки газона следует регулярно производить замену ножей. Замена ножей — несложная процедура. См. раздел 8.7 "Ножи" на стр. 64.



3012-1025



3020-002

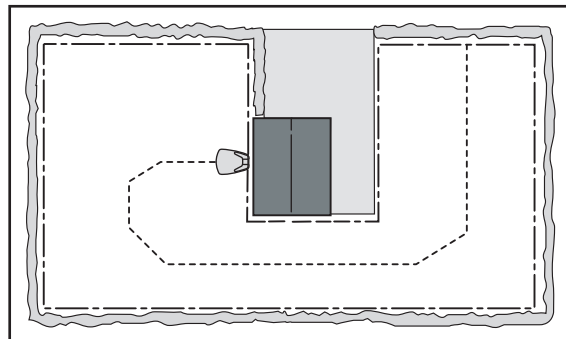
2. ОПИСАНИЕ

Метод работы

Газонокосилка-робот производит стрижку газона в автоматическом режиме. Она постоянно чередует режимы стрижки и зарядки.

Когда заряда аккумуляторной батареи становится недостаточно, газонокосилка начинает искать зарядную станцию. Газонокосилка-робот не выполняет стрижку во время поиска зарядной станции.

При поиске зарядной станции газонокосилка-робот сначала ищет направляющий провод случайным образом. Затем газонокосилка следует к зарядной станции вдоль направляющего провода, разворачивается непосредственно перед станцией и приближается к ней задним ходом.

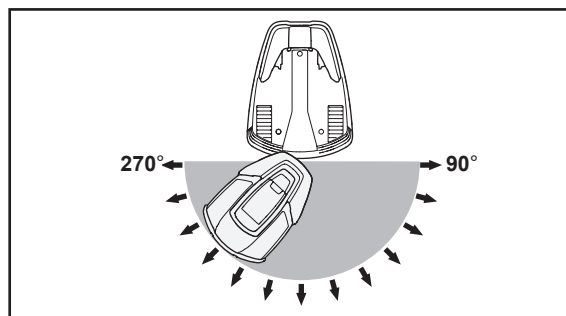


3012-1026

После полной зарядки аккумуляторной батареи газонокосилка-робот покидает зарядную станцию в случайно выбранном направлении в пределах выходного сектора 90° - 270° .

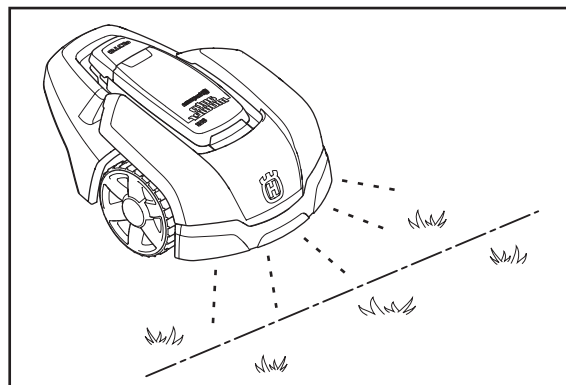
Для более ровной стрижки даже в труднодоступных участках сада предусмотрен ряд ручных настроек способа выхода газонокосилки из зарядной станции. См. раздел 6.4 "Установка".

При контакте корпуса с препятствием газонокосилка дает задний ход и выбирает новое направление движения.



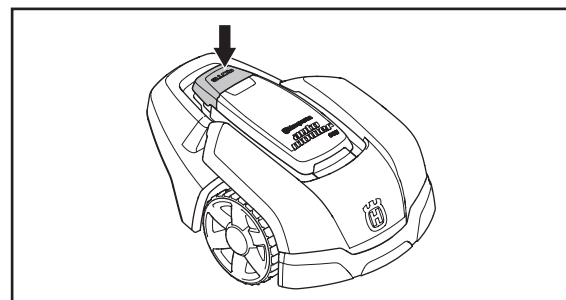
3012-928

Два датчика, один из которых находится в передней части, а другой — в задней части газонокосилки-робота, используются для обнаружения ограничительного провода при движении газонокосилки. Газонокосилка-робот пересекает провод и проходит расстояние до 28 см, прежде чем совершить разворот.



3012-927

Кнопка **STOP** в верхней части газонокосилки-робота используется главным образом для остановки устройства во время движения. При нажатии на кнопку **STOP** открывается крышка, под которой находится панель управления. Кнопка **STOP** остается нажатой, пока крышка не будет закрыта. Эта функция позволяет блокировать запуск двигателя.



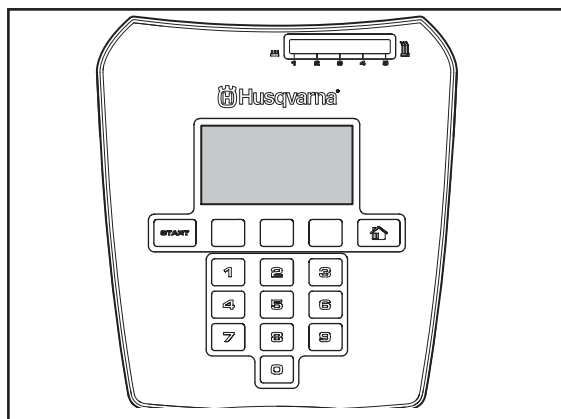
3012-929

2. ОПИСАНИЕ

Панель управления, расположенная в верхней части корпуса газонокосилки-робота, служит для управления всеми ее настройками. Откройте крышку панели управления, нажав кнопку **STOP**.

При первом переводе главного выключателя в положение 1 запускается последовательность запуска, включающая в себя выбор языка, формата времени и даты, установку четырехзначного ПИН-кода, времени и даты. См. раздел 3.8 "Первый запуск и калибровка" на стр. 35.

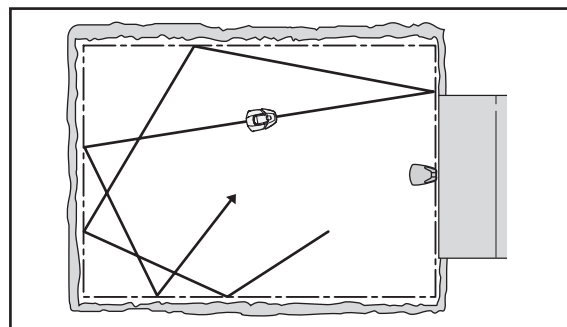
После этого выбранный ПИН-код необходимо будет вводить при каждом переводе главного выключателя в положение 1. См. раздел 6.5 "Безопасность" на стр. 52, где приведена дополнительная информация о защите от кражи.



3012-983

Схема движения

Схема движения газонокосилки-робота случайная и определяется самой газонокосилкой в зависимости от состояния газона. Газонокосилка не всегда движется по прямой линии, и схема движения никогда не повторяется. Такая система обеспечивает ровную стрижку газона без прямых полос от газонокосилки-робота.

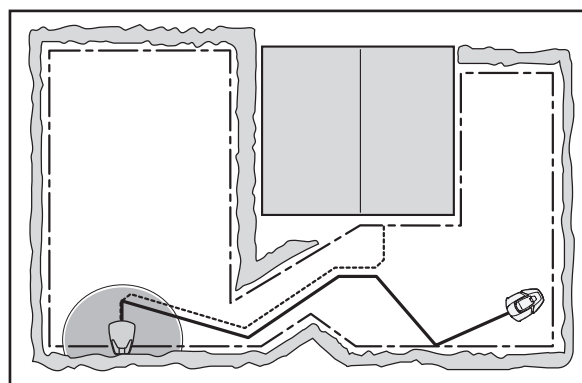


3012-967

Размещение зарядной станции

Газонокосилка-робот движется по случайной траектории, пока не достигнет направляющего провода. Затем газонокосилка-робот следует по направляющему проводу до зарядной станции.

Направляющий провод — это провод, протянутый от зарядной станции к удаленному участку рабочей зоны или проложенный через узкий проход и соединяющийся с ограничительным контуром. Дополнительные сведения см. в разделе 3.6 "Прокладка направляющего провода".



3012-969

3. УСТАНОВКА

3. Установка

В данном разделе описывается подготовка к эксплуатации газонокосилки-робота Husqvarna. Перед началом установки ознакомьтесь с разделом 2. "Описание".

Кроме того, полностью прочитайте данный раздел, прежде чем приступить к установке. Правильность выполнения этой процедуры непосредственно влияет на качество работы газонокосилки-робота. Поэтому необходимо тщательно подойти к процессу планирования.

Упростить планирование поможет составление схемы рабочей зоны со всеми препятствиями. С помощью такой схемы можно легко определить идеальное расположение зарядной станции, ограничительного и направляющего проводов. Нарисуйте на схеме места прокладки ограничительного и направляющего проводов.

В разделе 7. "Примеры садовых участков" приведены примеры установки изделия.

Более подробная информация и рекомендации по установке приведены на сайте www.automower.ru.

Выполните установку в соответствии со следующим планом:

- 3.1 Подготовка
- 3.2 Установка зарядной станции
- 3.3 Зарядка аккумуляторной батареи
- 3.4 Прокладка ограничительного провода.
- 3.5 Подсоединение ограничительного провода.
- 3.6 Прокладка направляющего провода
- 3.7 Проверка установки.
- 3.8 Первый запуск и калибровка
- 3.9 Проверка стыковки с зарядной станцией

Для того чтобы полностью запустить устройство, следует подключить зарядную станцию, ограничительный контур и направляющий провод.

3.1 Подготовка

1. Если высота травы в рабочей зоне превышает 10 см, ее следует скосить обычной газонокосилкой, а затем собрать.
2. Перед установкой внимательно прочтите все инструкции.
3. Убедитесь в наличии всех компонентов, необходимых для установки. Числа в скобках обозначают номер на схеме компонентов 2.1 "Список компонентов".

- Газонокосилка-робот
- Зарядная станция (6)
- Ограничительный/направляющий провод (17)
- Источник питания (25)



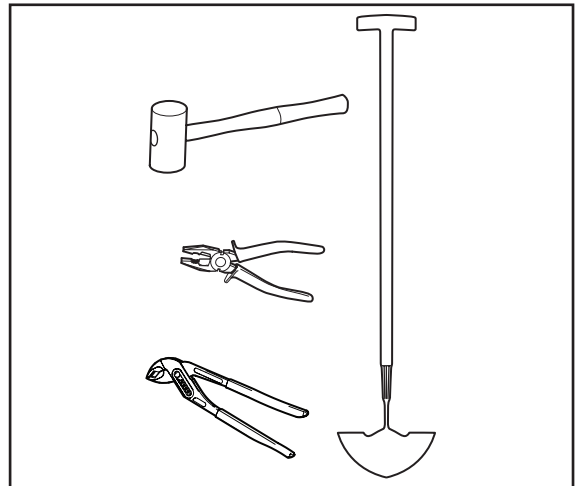
3012-930

3. УСТАНОВКА

- Кабель низкого напряжения (26)
- Колышки (19)
- Разъем для подключения контурного провода к зарядной станции (18)
- Винты для зарядной станции (21)
- Измерительная линейка (26)
- Соединители для контурного провода (20)

Во время установки также понадобятся следующие инструменты:

- Молоток / пластмассовая киянка (для забивания колышков в землю).
- Комбинированные плоскогубцы для резки ограничительного провода и сжимания разъемов.
- Клеши (для сжимания соединителей).
- Инструмент для обрезки края газона / штыковая лопата для закапывания ограничительного провода (при необходимости).



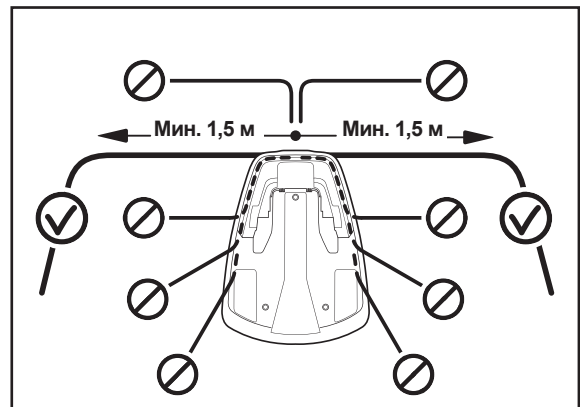
3012-1311

3.2 Установка зарядной станции

Выбор оптимального местоположения зарядной станции

Для определения оптимального местоположения зарядной станции следует принять во внимание следующие аспекты:

- Перед зарядной станцией следует обеспечить свободное пространство шириной 3 м.
- Необходимо предусмотреть возможность прокладки прямого отрезка ограничительного провода длиной не менее 1,5 м вправо и влево от зарядной станции.
- Поблизости должна находиться штепсельная розетка. Длина поставляемого кабеля низкого напряжения составляет 10 м.
- Ровная поверхность для размещения зарядной станции.
- Защита от попадания брызг, например, во время полива.
- Защита от прямых солнечных лучей.
- Размещение в нижней части рабочей зоны, если в рабочей зоне имеется значительный уклон.

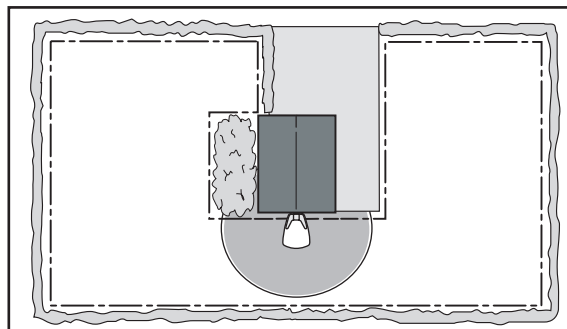


3018-072

Пример оптимального размещения зарядной станции см. в разделе 7. "Примеры садовых участков" на стр. 56.

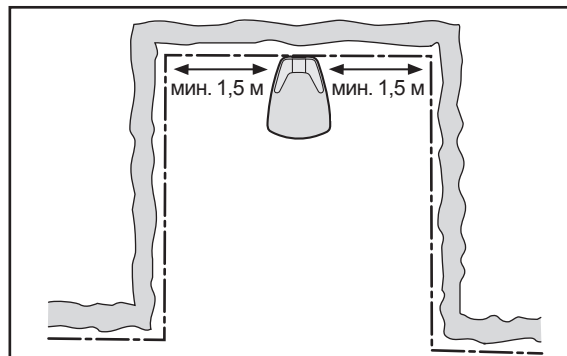
3. УСТАНОВКА

Зарядную станцию необходимо разместить таким образом, чтобы перед ней было достаточное свободное пространство (не менее 3 м). Ее следует размещать ближе к центру рабочей зоны, чтобы газонокосилке-роботу было проще достигать всех участков рабочей зоны.



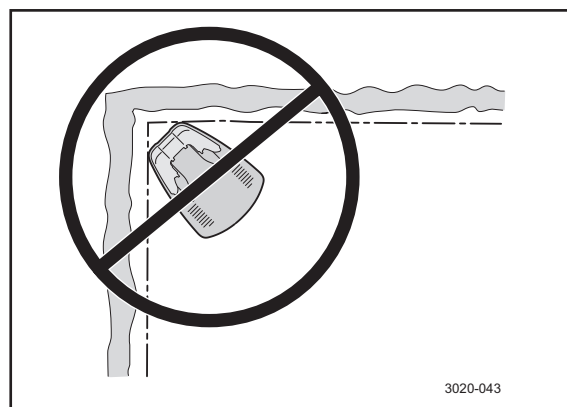
3012-931

Не размещайте зарядную станцию в труднодоступных местах рабочей зоны. Справа и слева от зарядной станции должен быть проложен прямой отрезок ограничительного провода длиной не менее 1,5 м. Провод должен быть проложен напрямую от задней части зарядной станции. Любое другое расположение зарядной станции может привести к тому, что газонокосилка-робот будет стыковаться с зарядной станцией под углом, и ее подключение к зарядной станции может быть затруднено.



3018-067

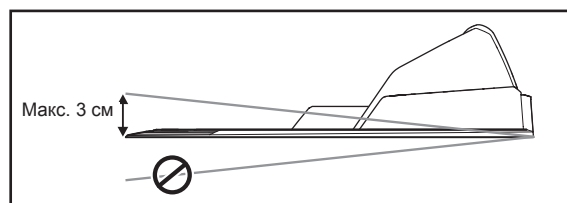
Запрещается размещать зарядную станцию в углу рабочей зоны.



3020-043

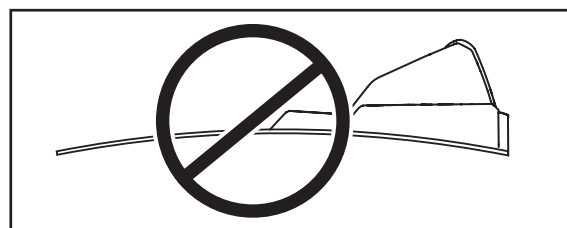
3020-043

Зарядная станция должна располагаться на относительно ровном участке газона. Передняя сторона зарядной станции должна быть выше задней стороны не более чем на 3 см. Передняя сторона зарядной станции ни в коем случае не должна быть ниже задней стороны.



3012-932

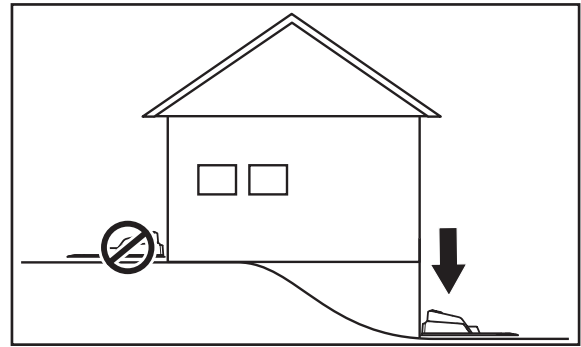
Зарядная станция должна располагаться таким образом, чтобы исключить сгибание ее основания.



3012-933

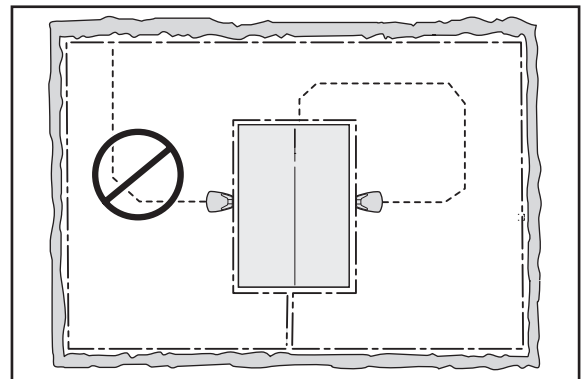
3. УСТАНОВКА

Если установка производится в рабочей зоне с крутым уклоном (например, вокруг дома на холме), зарядная станция должна быть помещена в нижней части склона. Благодаря этому газонокосилка-робот легче следует по направляющему проводу к зарядной станции.



3018-059

Запрещается располагать зарядную станцию на участке земли, отделенном от остальной рабочей зоны, т.к. при этом затрудняется прокладка направляющего провода оптимальным образом. Если зарядную станцию все же необходимо разместить на отдельном участке, направляющий провод также необходимо проложить к этому отдельному участку. См. рисунок. Дополнительные сведения об участках, отделенных от остальной рабочей зоны, см. в разделе 3.4 "Прокладка направляющего провода".



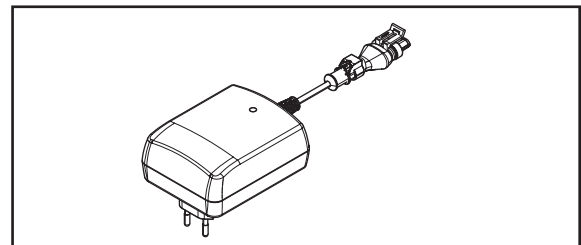
3018-068

Подключение источника питания

При планировании места для размещения источника питания примите во внимание следующее:

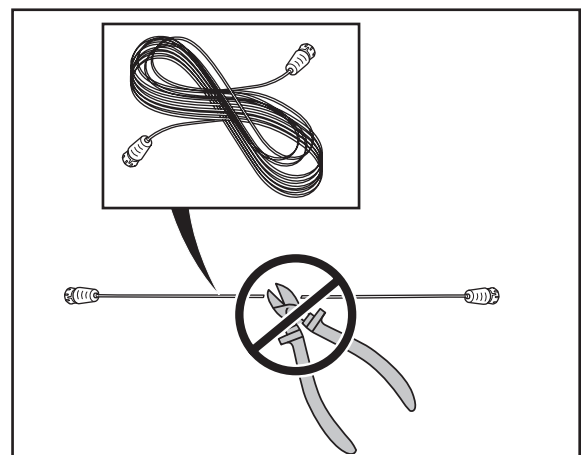
- Близость к зарядной станции
- Защита от дождя
- Защита от прямых солнечных лучей

Если источник питания подсоединен к внешней электрической розетке, расположенной вне помещения, то это должна быть розетка специального типа, использование которой вне помещений разрешено.



3012-1352

Кабель низкого напряжения для источника питания имеет длину 10 м; его запрещено укорачивать или удлинять. Более длинный кабель низкого напряжения доступен в качестве дополнительной принадлежности. Для получения дополнительных сведений обратитесь к своему дилеру. Запрещается подключать источник питания напрямую к зарядной станции. Необходимо использовать кабель низкого напряжения.



3018-069

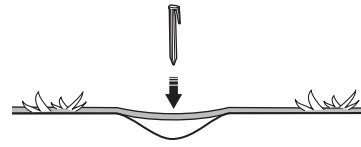
ВАЖНАЯ ИНФОРМАЦИЯ

Кабель низкого напряжения не разрешается укорачивать или удлинять ни при каких обстоятельствах.

3. УСТАНОВКА

Прокладка кабеля низкого напряжения через рабочую зону допускается. Кабель низкого напряжения должен быть закреплен к земле или закопан, а высота стрижки отрегулирована таким образом, чтобы ножи на режущем диске ни при каких условиях не касались кабеля низкого напряжения.

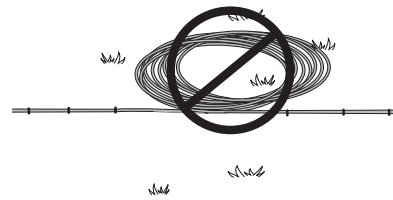
Убедитесь, что кабель низкого напряжения уложен на землю и закреплен с помощью колышков. Кабель следует прижать к земле, чтобы он не попал под ножи до тех пор, пока его не опутают корни травы.



3018-085

Хранение кабеля низкого напряжения в катушке или под основанием зарядной станции запрещено во избежание помех сигнала зарядной станции.

Источник питания должен быть размещен в хорошо проветриваемом месте, закрытом от воздействия прямых солнечных лучей. Источник питания должен помещаться под навесом.

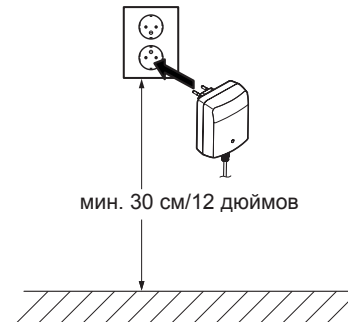


3012-281

Рекомендуется при подключении источника питания к штепсельной розетке включить в цепь питания автоматический выключатель для защиты от короткого замыкания на землю.

Запрещается выполнять установку источника питания, если есть вероятность контакта с водой (установку следует выполнять на высоте не менее 30 см от уровня грунта). Запрещается размещать источник питания на земле.

Запрещается подсоединять источник питания к розетке в случае повреждения разъема или шнура. Поврежденный или спутанный шнур повышает риск поражения электрическим током.



3012-1344

ВАЖНАЯ ИНФОРМАЦИЯ

Кабель низкого напряжения не разрешается укорачивать или удлинять ни при каких обстоятельствах.

ВАЖНАЯ ИНФОРМАЦИЯ

Разместите кабель низкого напряжения таким образом, чтобы ножи на режущем диске ни при каких условиях не касались его.

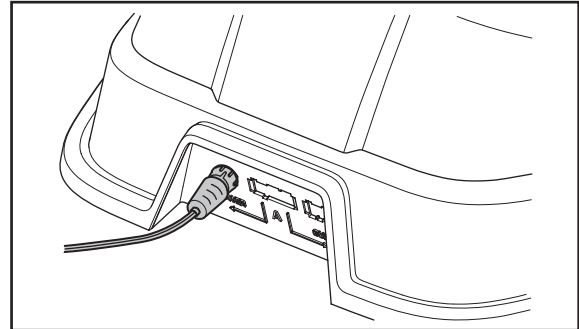
ВАЖНАЯ ИНФОРМАЦИЯ

Извлеките вилку из розетки для отключения электропитания зарядной станции перед очисткой или ремонтом контурного провода.

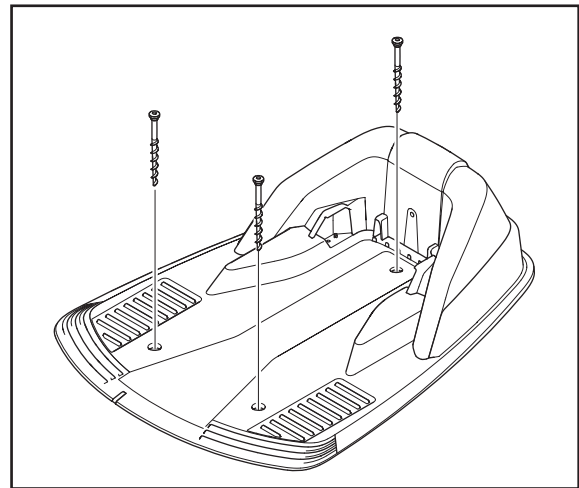
3. УСТАНОВКА

Установка и подсоединение зарядной станции

1. Расположите зарядную станцию в подходящем месте.
2. Подсоедините кабель низкого напряжения к зарядной станции.
3. Подсоедините кабель электропитания источника питания к штепсельной розетке 100-240 В. Если настенная розетка находится вне помещения, необходимо принять меры по предотвращению попадания прямых солнечных лучей на источник питания.
4. Закрепите зарядную станцию на земле с помощью винтов, входящих в комплект поставки. Убедитесь, что они надежно зафиксированы в конических фасках.



3012-984



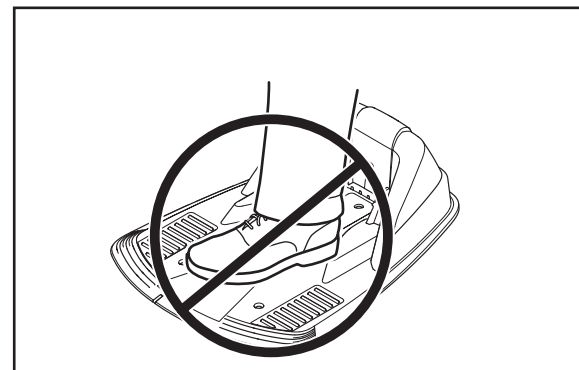
3012-937

ВАЖНАЯ ИНФОРМАЦИЯ

Запрещается проделывать новые отверстия в основании. Для закрепления основания на земле следует использовать только имеющиеся отверстия.

ВАЖНАЯ ИНФОРМАЦИЯ

Запрещается наступать на основание зарядной станции.



3012-938

3.3 Зарядка аккумуляторной батареи

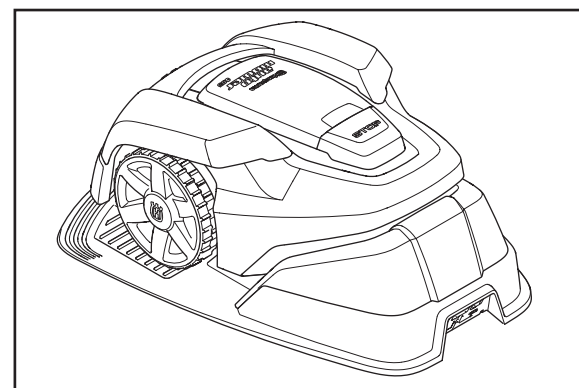
После подключения зарядной станции можно зарядить газонокосилку-робот. Переведите главный выключатель в положение 1.

Поместите газонокосилку-робот в зарядную станцию, чтобы аккумуляторная батарея заряжалась, пока вы прокладываете ограничительный и направляющий провода.

Время полной зарядки полностью разряженного аккумулятора составляет от 80 до 100 минут.

ВАЖНАЯ ИНФОРМАЦИЯ

Газонокосилку-робот нельзя использовать до завершения установки.



3012-939

3. УСТАНОВКА

3.4 Прокладка ограничительного провода

Ограничительный провод можно проложить одним из следующих способов:

1. Закрепите провод на земле с помощью колышков.

Если в течение первых недель использования газонокосилки планируется вносить изменения в ограничительный контур, ограничительный провод лучше закрепить на поверхности земли. Через несколько недель трава покрывает провод и скрывает его из виду. Во время установки используйте молоток / пластмассовую киянку и колышки, входящие в комплект поставки.

2. Закопайте провод.

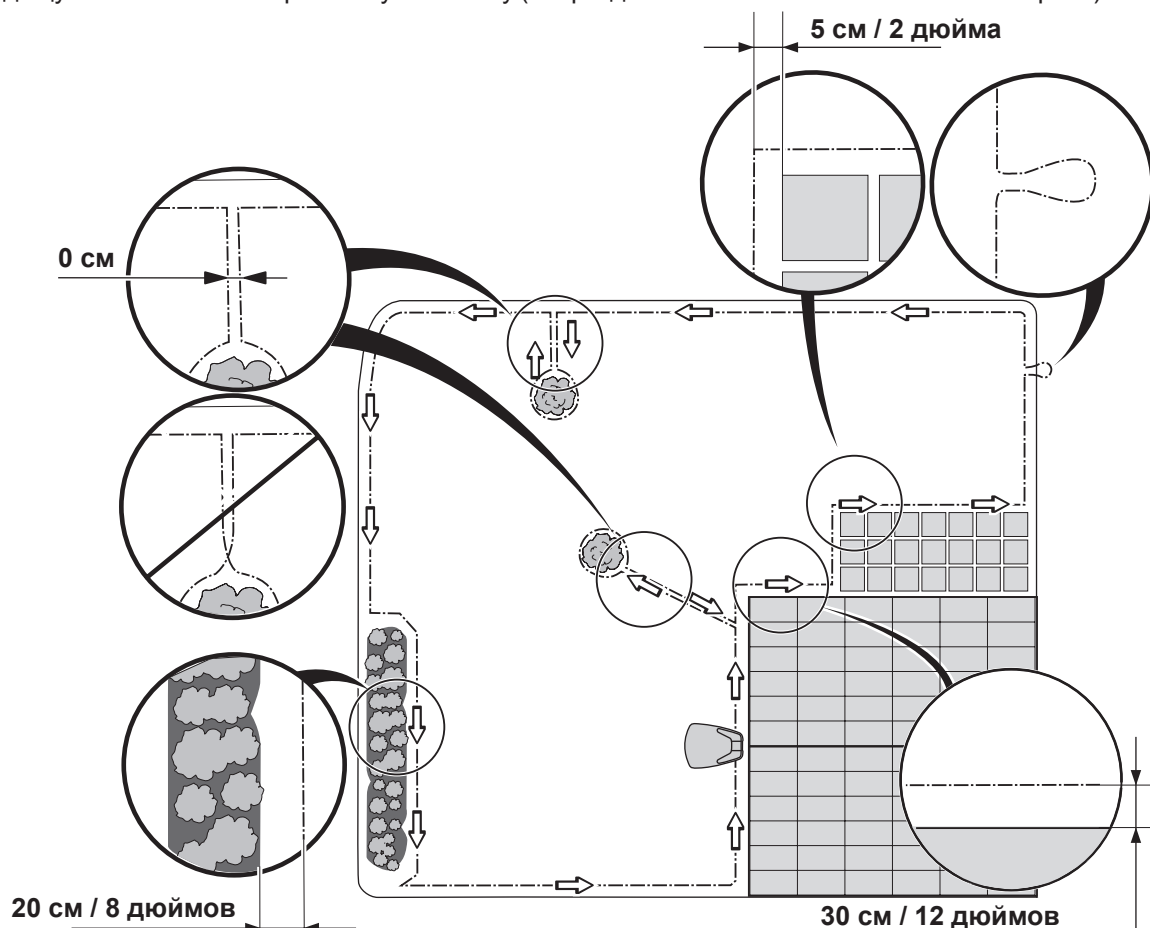
Если газон необходимо аэрировать или очищать от остатков травы, ограничительный провод рекомендуется закопать. При необходимости можно совместить оба способа, закопав одну часть ограничительного провода и закрепив колышками другую. Провод можно закопать, например, с помощью инструмента для обрезки края газона или штыковой лопаты. Убедитесь, что ограничительный провод заложен в землю на глубину не менее 1 см и не более 20 см.

Продумайте расположение ограничительного провода

Ограничительный провод должен быть уложен таким образом, чтобы:

- Вокруг рабочей зоны газонокосилки-робота образовывался замкнутый контур. Допускается использовать только оригинальный ограничительный провод. Он специально разработан для работы в условиях влажности почвы, которая может легко вывести из строя прочие типы проводов.
- Газонокосилка-робот не удалялась более чем на 15 м от провода во всех точках рабочей зоны.
- Общая длина ограничительного провода — не более 400 метров.
- Были предусмотрены дополнительные 20 см провода, к которым в дальнейшем присоединяется направляющий провод. См. раздел 3.6 "Прокладка направляющего провода" на стр. 31.

Ограничительный провод следует укладывать на разном расстоянии от препятствий в зависимости от того, с чем граничит рабочая зона. На рисунке ниже показано, как ограничительный провод должен быть проложен вокруг рабочей зоны и вокруг препятствий. Для верного измерения расстояния используйте входящую в комплект измерительную линейку (см. раздел 2.1 "Список компонентов" на стр. 13).

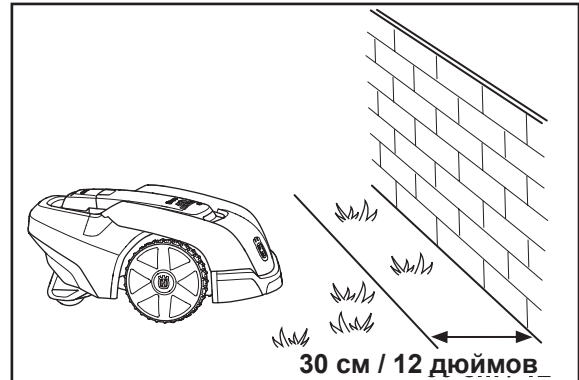


3. УСТАНОВКА

Границы рабочей зоны

Если рабочая зона граничит с высоким препятствием (5 см или более), например, стеной или забором, ограничительный провод должен проходить на расстоянии 30 см от препятствия. Это предотвратит столкновения газонокосилки-робота с препятствием и снизит износ корпуса.

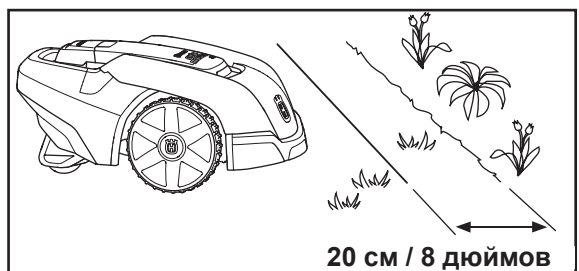
Трава остается нескошенной на расстоянии около 20 см вокруг неподвижного препятствия.



3012-940

Если рабочая зона граничит с небольшой траншеей, например, цветочной клумбой или небольшим возвышением или низким бордюром (высотой 1-5 см), ограничительный провод должен проходить в 20 см от границы рабочей зоны. Это предотвратит попадание колес в траншею или наезд на бордюр.

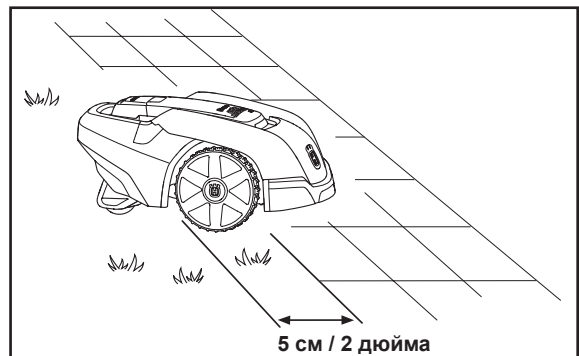
Трава остается нескошенной на расстоянии около 12 см вдоль траншеи / бордюра.



3012-941

Если рабочая зона граничит с мощеной дорожкой или другим препятствием, которое находится на одном уровне с газоном (+/- 1 см), можно позволить газонокосилке-роботу немного заезжать на такую дорожку. В таком случае ограничительный провод необходимо проложить на расстоянии 5 см от края дорожки.

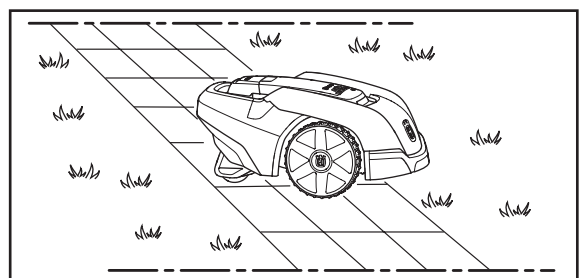
Вся трава вдоль мощеных дорожек будет скашиваться.



3012-942

Если рабочую зону пересекает мощеная дорожка, которая находится на одном уровне с газоном, можно позволить газонокосилке-роботу немного заезжать на такую дорожку. В этом случае ограничительный провод лучше проложить под дорожкой. Также ограничительный провод можно уложить в стыках между брусчаткой. Убедитесь, что плитки находятся на одном уровне с газоном во избежание чрезмерного износа газонокосилки-робота.

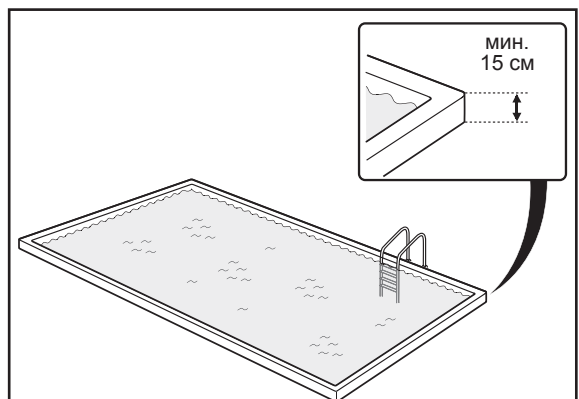
Примечание. Следует принять меры по предотвращению движения газонокосилки по гравию, мульче или подобному материалу, который может повредить ножи.



3012-943

ВАЖНАЯ ИНФОРМАЦИЯ

Если рабочая зона граничит с водоемами, склонами, спусками или дорогой общего пользования, кроме ограничительного провода рекомендуется использовать также бордюр или схожее ограждение. Ограждение должно быть не ниже 15 см. Это предотвратит выход газонокосилки-робота за пределы рабочей зоны в любых обстоятельствах.



3018-046

3. УСТАНОВКА

Границы внутри рабочей зоны

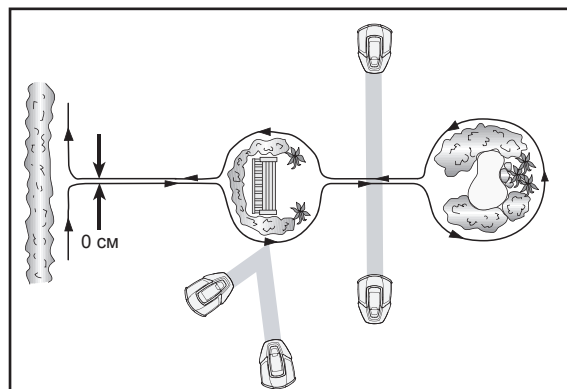
Используйте ограничительный провод для отделения участков внутри рабочей зоны, которые не могут выдержать столкновения с газонокосилкой, например, цветочных клумб, кустов и фонтанов. Проложите провод до участка, который необходимо отделить, и вокруг него, а затем верните провод на ту же траекторию. При использовании колышков возвратный провод должен проходить под теми же колышками. Если ограничительные провода к отделенному участку и обратно будут проложены близко друг к другу, газонокосилка-робот сможет переезжать через провод.

Препятствия, которые могут выдержать столкновение с газонокосилкой, например, деревья и кусты высотой более 15 см, не требуют отделения ограничительным проводом. Газонокосилка-робот развернется при столкновении с препятствием такого типа.

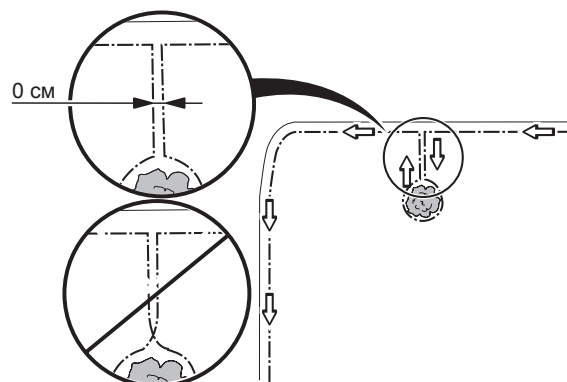
Для обеспечения аккуратной и тихой работы рекомендуется изолировать все неподвижные препятствия внутри рабочей зоны и вокруг нее.

Ограничительный провод не должен пересекать сам себя по пути к отделенному участку и от него.

Препятствия с небольшим уклоном, например, камни или большие деревья с корнями на поверхности земли, необходимо изолировать или убрать. В противном случае газонокосилка-робот может заехать на такое препятствие и повредить ножи.



3012-944

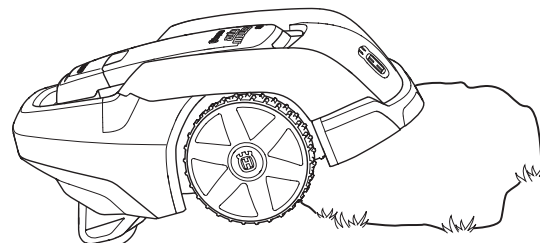


3012-686

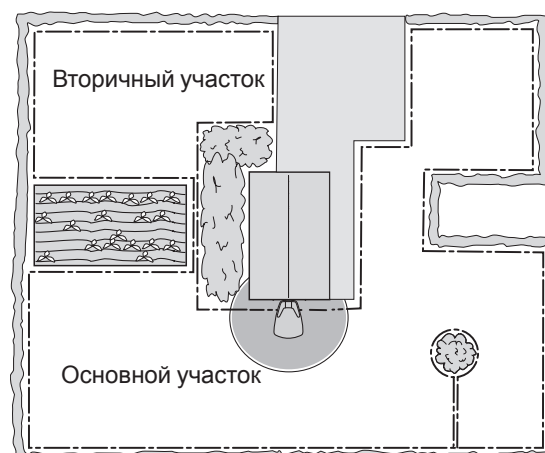
Вторичные участки

Если рабочая зона состоит из двух участков, проезд между которыми для газонокосилки-робота затруднен, рекомендуется настроить вторичный участок. Например, путь может проходить через зоны с уклоном 25% или проходы шириной менее 60 см. Проложите ограничительный провод вокруг вторичного участка таким образом, чтобы получился "островок" за пределами основной зоны.

Газонокосилку-робот необходимо переносить вручную с основного на дополнительный участок, когда на нем потребуется подстричь газон. Необходимо переводить газонокосилку-робот в ручной режим работы *MAN*, поскольку она не может самостоятельно подъехать из вторичной зоны к зарядной станции. См. раздел 5.1 "Выбор режимов работы" на стр. 42. В этом режиме газонокосилка-робот не будет искать зарядную станцию и будет работать до полного разряда аккумуляторной батареи. Когда аккумуляторная батарея полностью разрядится, газонокосилка-робот остановится, и на дисплее появится сообщение "Требуется ручная зарядка". В этом случае следует подключить газонокосилку-робот к зарядной станции для зарядки аккумуляторной батареи. Если после зарядки планируется обработка основной рабочей зоны, целесообразно перед подключением к зарядной станции перевести газонокосилку-робот в автоматический режим работы.



3012-945



3012-971

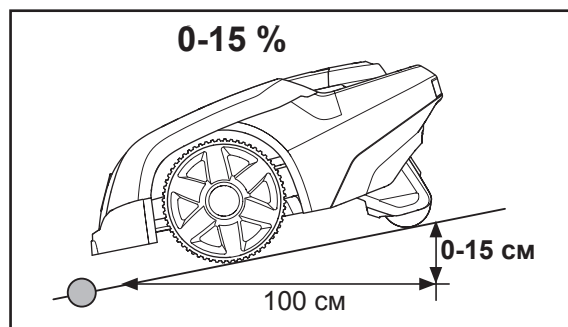
Проходы при стрижке

Следует избегать длинных и узких проходов, а также участков шириной менее 1,5 - 2 м. Во время стрижки газона существует риск, что при перемещении газонокосилка-робот будет задерживаться в проходе или зоне. Тогда газон будет подстрижен слишком коротко.

3. УСТАНОВКА

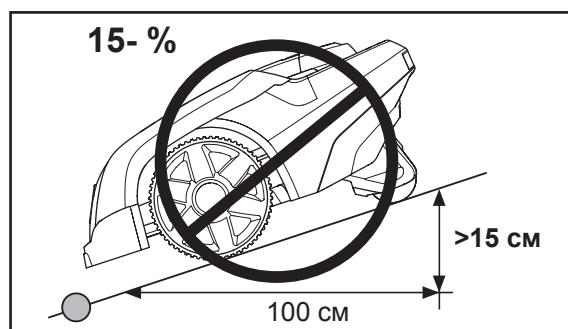
Склоны

Ограничительный провод можно проложить на склоне с уклоном менее 15%.



3012-946

Ограничительный провод не следует прокладывать на склонах с крутизной более 15%. Существует риск того, что газонокосилке-роботу будет трудно развернуться на таком уклоне. В этом случае газонокосилка-робот остановится, и на дисплее появится сообщение об ошибке "Вне рабочей зоны". Наибольший риск возникает в сырую погоду, когда колеса могут скользить по влажной траве

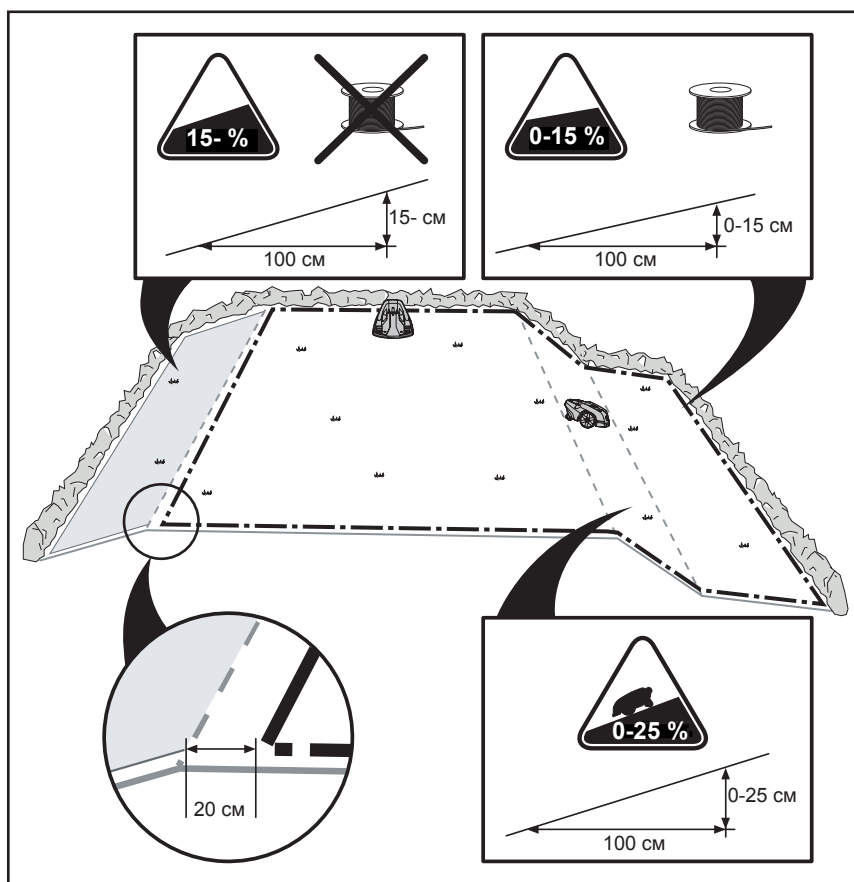


3012-947

Тем не менее, ограничительный провод можно прокладывать на склонах с крутизной более 15% при наличии препятствия, с которым газонокосилке-роботу можно сталкиваться (например, забор или густая живая изгородь).

Внутри рабочей зоны газонокосилка-робот может косить газоны с уклоном до 25 см на метр (25%). Зоны с более крутым уклоном должны быть отделены ограничительным проводом.

Если часть внешней границы рабочей зоны имеет уклон более 15 см на каждый метр (15%), ограничительный провод следует прокладывать в 20 см от границы ровного участка земли перед началом склона.



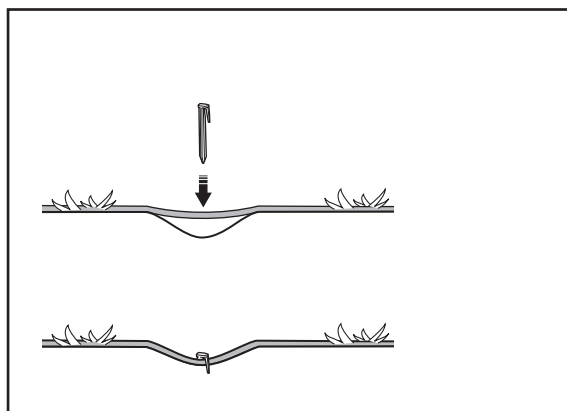
3012-1003

3. УСТАНОВКА

Прокладка ограничительного провода

При фиксации ограничительного провода колышками:

- Коротко скосите траву обычной газонокосилкой или триммером в местах прокладки провода. Тогда будет проще уложить провод ближе к земле и избежать разрезания и повреждения изоляции газонокосилкой-роботом.
- Укладывайте ограничительный провод по земле, закрепляя его колышками через каждые 75 см. Кабель следует прижать к земле, чтобы он не попал под ножи до тех пор, пока его не опутают корни травы.
- Используйте молоток для вбивания колышков в землю. Соблюдайте осторожность при забивании колышков и убедитесь, что провод не натянут. Не следует чрезмерно изгибать провод.

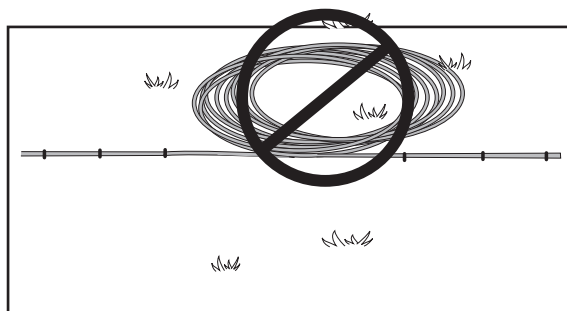


3018-085

При заглублении ограничительного провода в землю:

- Убедитесь, что ограничительный провод заложен в землю на глубину не менее 1 см и не более 20 см. Провод можно закопать, например, с помощью инструмента для обрезки края газона или штыковой лопаты.

Используйте входящую в комплект измерительную линейку в качестве ориентира при прокладке ограничительного провода. Это позволит легко определить правильное расстояние между ограничительным проводом и границей/препятствием. Измерительная линейка снимается с корпуса.



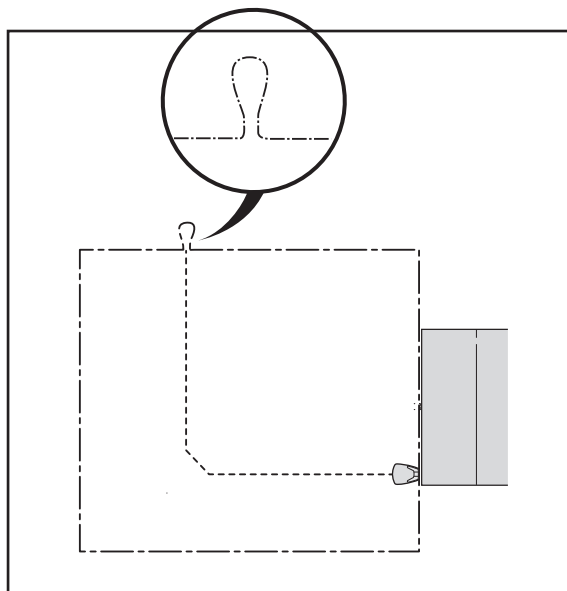
3012-281

ВАЖНАЯ ИНФОРМАЦИЯ

За пределами ограничительного провода запрещается располагать дополнительный провод в бухтах. Это может нарушать работу газонокосилки-робота.

Петля для подсоединения направляющего провода

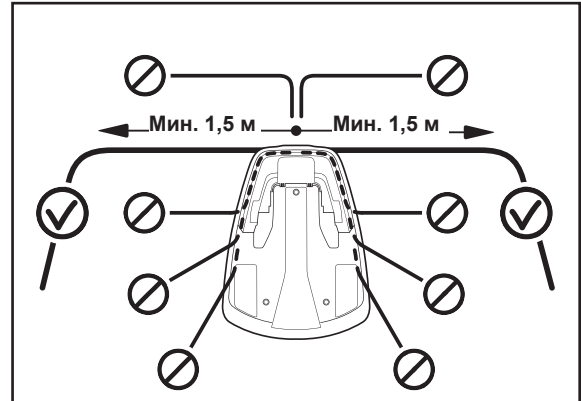
Для упрощения подсоединения направляющего провода к ограничительному рекомендуется создать петлю из ограничительного провода длиной 20 см в месте, где позднее будет подсоединен направляющий провод. Желательно продумать прокладку направляющего провода до укладки ограничительного провода. См. раздел 3.6 "Прокладка направляющего провода" на стр. 31.



3. УСТАНОВКА

Прокладка ограничительного провода к зарядной станции

Ограничительный провод необходимо проложить в одну прямую линию с задней частью зарядной станции по меньшей мере по 1,5 м справа и слева от станции. См. рисунок. Любой другой способ укладки ограничительного провода может затруднить поиск газонокосилкой-роботом зарядной станции.

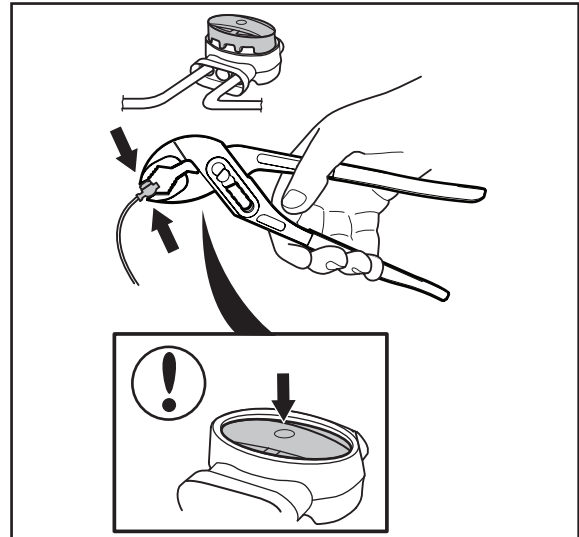


3018-072

Сращивание ограничительного провода

Если длина ограничительного провода недостаточна, и требуется наращение провода, следует использовать для этой цели оригинальный соединитель. Он водонепроницаем и обеспечивает надежное электрическое соединение.

Вставьте оба конца провода в соединитель. Убедитесь, что провода полностью вставлены в соединитель таким образом, чтобы концы были видны через прозрачную часть с другой стороны соединителя. После этого нажмите кнопку, расположенную в верхней части соединителя. Используйте клещи, чтобы полностью вдавить кнопку на соединителе.



3012-1323

ВАЖНАЯ ИНФОРМАЦИЯ

Соединение проводов скручиванием или соединением с помощью винтовых клеммных зажимов, изолированное электроизоляционной лентой, не считается надежным соединением. Продолжительное воздействие почвенной влаги вызывает окисление проводов и разъединение цепи.

3. УСТАНОВКА

3.5 Подсоединение ограничительного провода

Подсоедините ограничительный провод к зарядной станции:

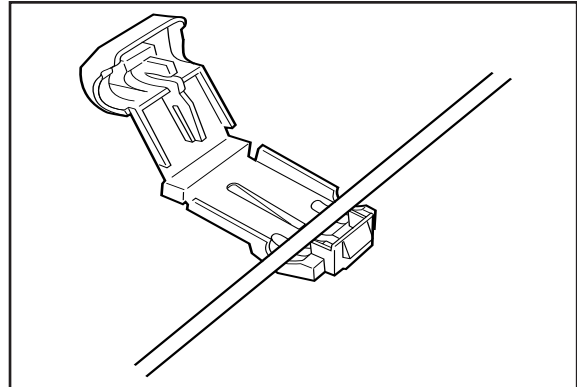
ВАЖНАЯ ИНФОРМАЦИЯ

Ограничительный провод не должен перекрещиваться при подсоединении к зарядной станции. Конец правого провода необходимо подсоединить к правому контакту зарядной станции, а левый провод — к левому контакту.

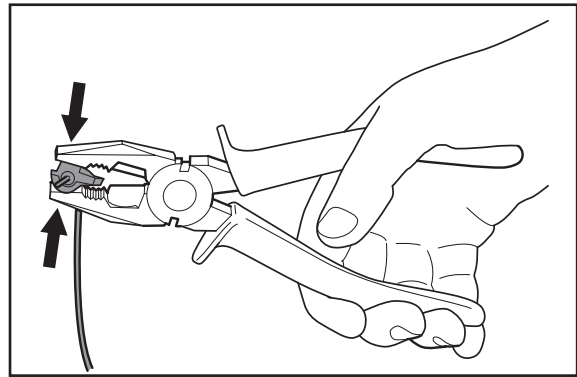
1. Вставьте концы провода в разъем:
 - Откройте разъем.
 - Вставьте провод в захват разъема.
2. Сожмите разъемы друг с другом с помощью плоскогубцев. Нажмите до щелчка.
3. Отрежьте излишки ограничительного провода, оставив по 1 или 2 см выше каждого разъема.
4. Прижмите разъем к контактному выводу, отмеченному AL (левый) и AR (правый), на зарядной станции.

ВАЖНАЯ ИНФОРМАЦИЯ

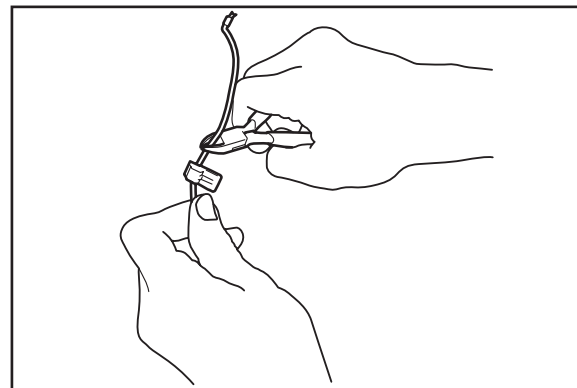
Правый разъем должен подсоединяться к правому металлическому контакту зарядной станции, а конец левого провода — к левому разъему.



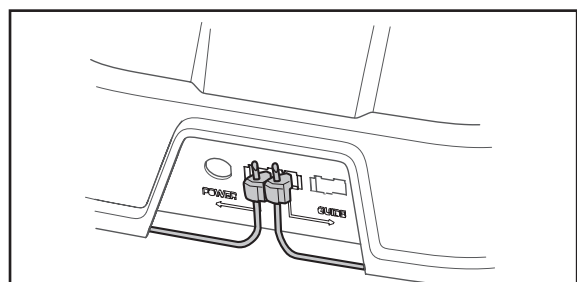
3012-284



3012-264



3012-265



3012-996

3. УСТАНОВКА

3.6 Прокладка направляющего провода

Направляющий провод — это провод, протянутый от зарядной станции к удаленному участку рабочей зоны или проложенный через узкий проход и соединяющийся с ограничительным контуром. Для ограничительного контура и направляющего провода используется одна кабельная катушка.

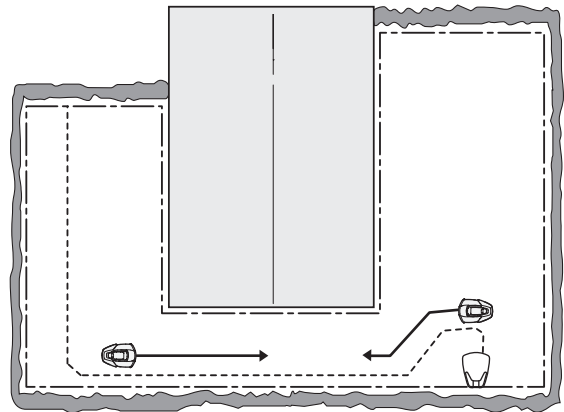
Направляющий провод предназначен для поиска газонокосилкой-роботом обратного пути к зарядной станции, а также для ведения газонокосилки-робота в удаленные части сада.

Для равномерной стрижки всего газона газонокосилка-робот может следовать от зарядной станции до точки соединения направляющего провода с ограничительным контуром и начать стрижку с этого места. В зависимости от планировки сада необходимо настроить периодичность следования газонокосилкой-роботом по направляющему проводу от зарядной станции. См. раздел 6.4 "Установка" на стр. 48.

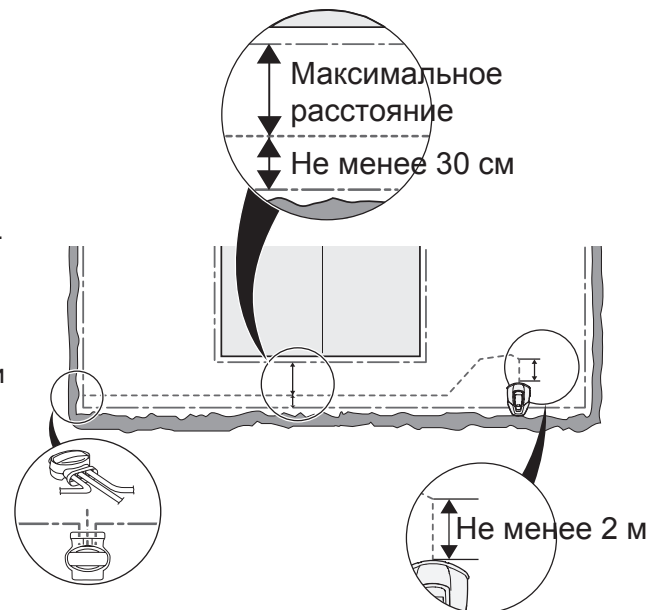
Газонокосилка-робот проходит на различном расстоянии от направляющего провода для предотвращения образования колеи при следовании вдоль направляющего провода к зарядной станции и от нее. Зона рядом с проводом, по которой может перемещаться газонокосилка-робот, называется коридором.

Газонокосилка-робот всегда движется слева от направляющего провода, если смотреть по направлению к зарядной станции. Таким образом, коридор находится слева от направляющего провода. Поэтому при установке важно предусмотреть как можно больше свободного пространства слева от направляющего провода, если смотреть по направлению к зарядной станции. Запрещается прокладывать направляющий провод ближе чем на 30 см от ограничительного.

Направляющий провод, также как и ограничительный, можно закрепить колышками или закопать.



3012-952



3012-951

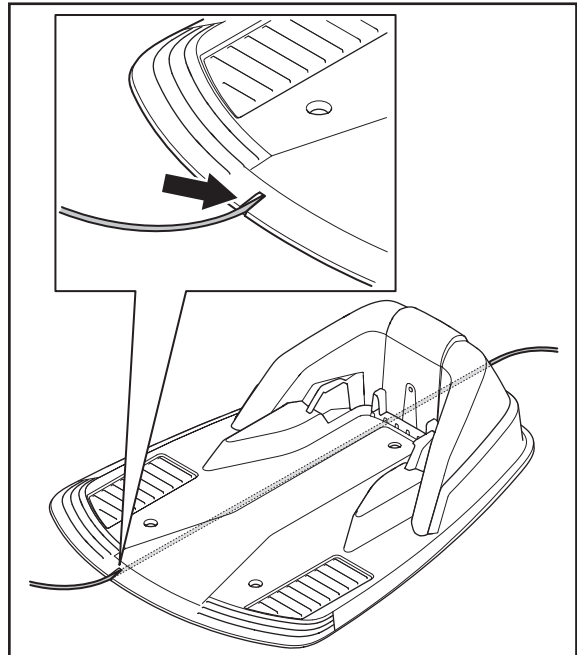
ВАЖНАЯ ИНФОРМАЦИЯ

Важно предусмотреть как можно больше свободного пространства слева от направляющего провода, если смотреть по направлению к зарядной станции.

3. УСТАНОВКА

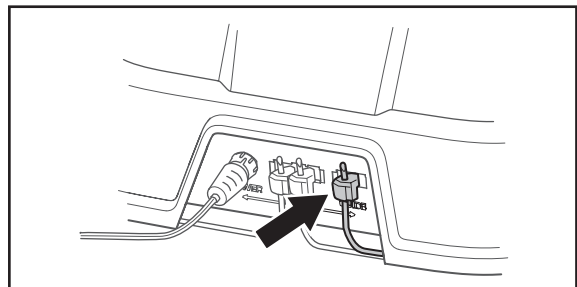
Прокладка и подсоединение направляющего провода

1. Пропустите провод через паз в днище зарядной станции.



3012-997

2. Установите разъем на направляющий провод таким же способом, как и на ограничительный провод, в соответствии с инструкциями в разделе 3.5 "Подсоединение ограничительного провода". Подсоедините его к контакту на зарядной станции с маркировкой "Guide" (Направляющий провод).

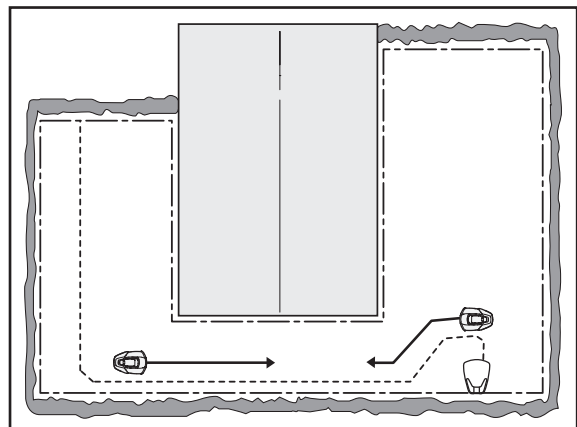


3012-995

3. Протяните провод на расстоянии не менее 2 м от переднего края основания.

Если необходимо проложить направляющий провод в проходе:

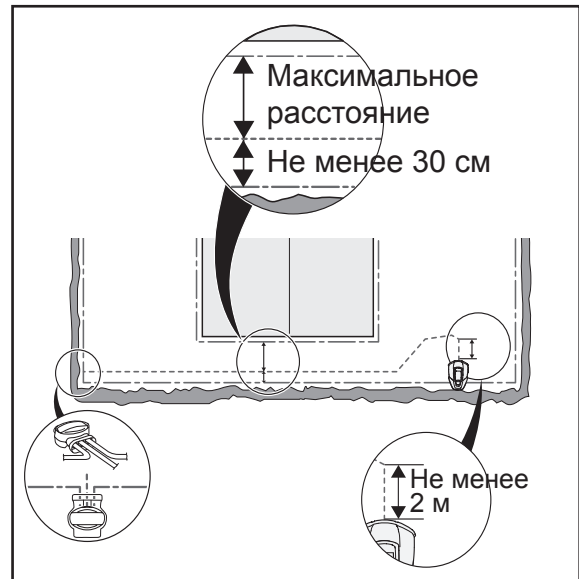
- Газонокосилка-робот следует вдоль направляющего провода с одной и той же стороны при движении к зарядной станции и от нее. Это означает, что газонокосилка-робот всегда движется слева от направляющего провода, если смотреть по направлению к зарядной станции.



3012-952

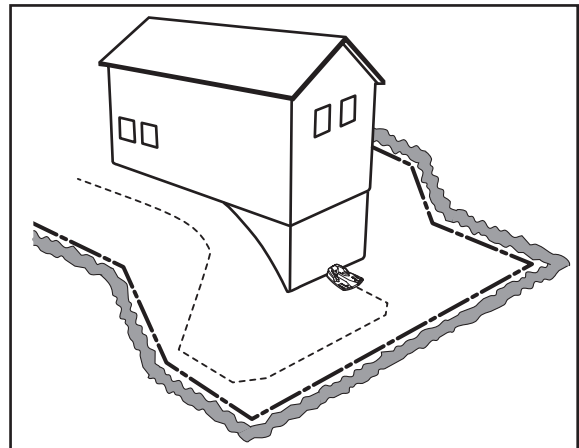
3. УСТАНОВКА

- Следует размещать направляющий провод в проходе таким образом, чтобы газонокосилка-робот имела как можно больше пространства для движения. Расстояние между ограничительным контуром и направляющим проводом должно составлять не менее 30 см.



3012-951

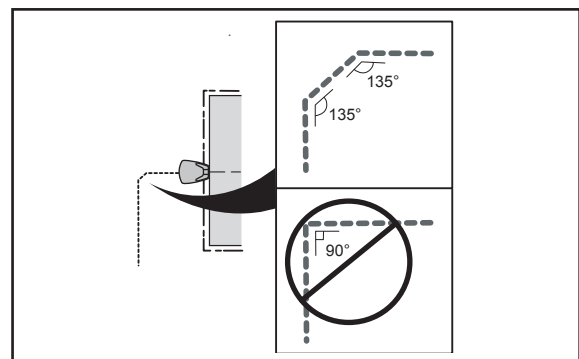
Если направляющий провод должен быть проложен на крутом склоне, желательно проложить его под углом к склону. Это упрощает следование газонокосилкой-роботом за направляющим проводом на склоне.



3018-061

Не создавайте при прокладывании провода острых углов. Это затруднит газонокосилке-роботу следование за направляющим проводом.

4. Подведите направляющий провод к выбранной точке соединения с ограничительным контуром.
5. Поднимите ограничительный провод. Обрежьте ограничительный провод с помощью кусачек.

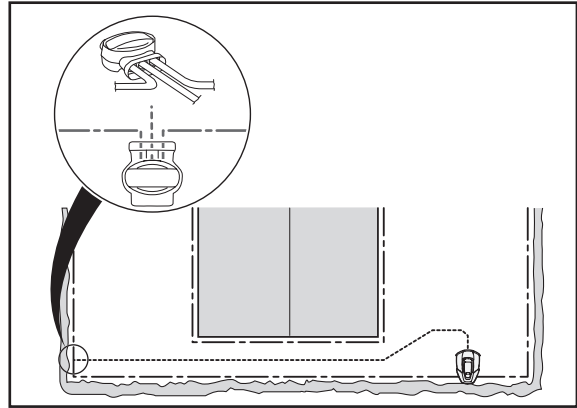


3012-953

3. УСТАНОВКА

6. Соедините направляющий и ограничительный провода с помощью соединителя:

Вставьте ограничительный провод в отверстия соединителя. Вставьте направляющий провод в центральное отверстие соединителя. Убедитесь, что провода полностью вставлены в соединитель таким образом, чтобы концы были видны через прозрачную часть с другой стороны соединителя.

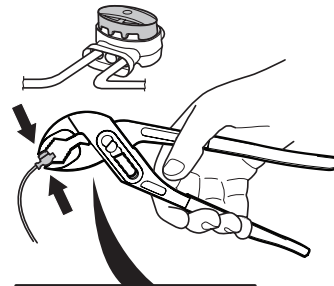


3012-954

Используйте клещи, чтобы полностью вдавить кнопку на соединителе.

Не имеет значения, какие отверстия используются для подключения каждого провода.

7. Закрепите разъем с помощью колышков или закопайте его в землю.



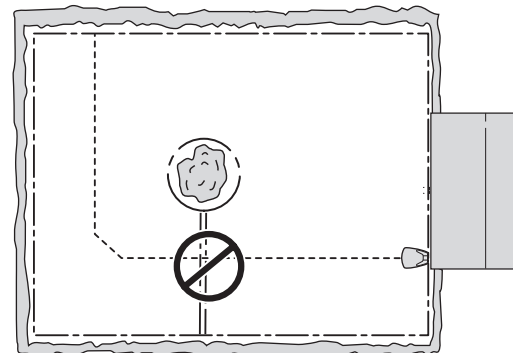
3012-1323

ВАЖНАЯ ИНФОРМАЦИЯ

Функционирование направляющего провода зависит от схемы рабочей зоны. Именно поэтому рекомендуется проверить установку с помощью функции проверки; см. раздел 6.4 "Установка" на стр. 48.

ВАЖНАЯ ИНФОРМАЦИЯ

Направляющий провод не должен пересекаться с ограничительным проводом, например, проложенным к отделенному участку.

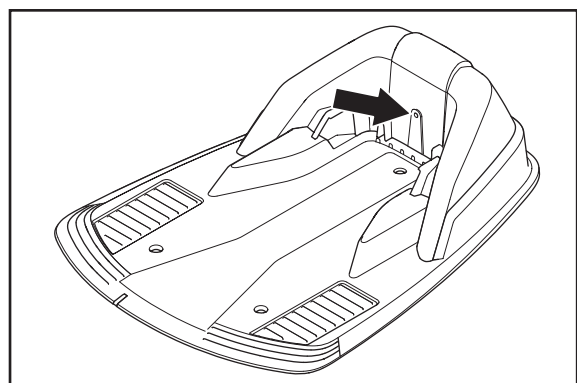


3018-073

3.7 Проверка установки

Проверьте сигнал контура по свечению индикаторной лампы на зарядной станции.

Если лампа не горит ровным зеленым светом, см. раздел 9.2 "Индикаторная лампа зарядной станции" на стр. 71.



3012-998

3. УСТАНОВКА

3.8 Первый запуск и калибровка

Перед началом эксплуатации газонокосилки-робота необходимо выполнить процедуру запуска, а также автоматическую калибровку направляющего сигнала. Калибровка также позволяет убедиться, что прокладка направляющего провода была проведена верно, и газонокосилка-робот может легко следовать вдоль направляющего провода от зарядной станции.

1. Откройте крышку панели управления, нажав кнопку **STOP**.
2. Переведите главный выключатель в положение 1.

Цикл запуска начинается при первом включении газонокосилки-робота. Запрашивается установка следующих параметров:

- Заводской ПИН-код. ПИН-код приведен в специальном документе, который дилер получает при покупке.
- Язык
- Страна
- Дата
- Время
- Выбор и подтверждение персонального PIN-кода. Допускаются любые значения кроме 0000.

ВАЖНАЯ ИНФОРМАЦИЯ

Запишите ПИН-код в разделе *ПАМЯТКА* на стр. 4.

3. Установите газонокосилку-робот в зарядную станцию, как указано на дисплее. Газонокосилка-робот запустит калибровку направляющего провода: она отъедет от зарядной станции, следуя вдоль направляющего провода, подъедет к той точке, где направляющий провод подсоединен к ограничителю контура, и там начнет косить. Убедитесь, что газонокосилка-робот может пройти весь путь вдоль направляющего провода.

В противном случае возможно, что направляющий провод проложен неверно. В этом случае убедитесь, что установка выполнена в соответствии с разделом 3.6 "*Прокладка направляющего провода*" на стр. 31. Затем выполните новый Тест выхода; см. раздел 6.4 "*Установка*" на стр. 48.

3. УСТАНОВКА

3.9 Проверка парковки к зарядной станции

Перед началом эксплуатации газонокосилки-робота убедитесь, что она может следовать вдоль направляющего провода до зарядной станции и стыковаться с ней. Выполните проверку, описанную ниже.

1. Откройте крышку панели управления, нажав кнопку **STOP**.
2. Расположите газонокосилку-робот рядом с местом соединения направляющего провода с ограничительным. Установите газонокосилку-робот на расстоянии примерно 2 м от направляющего провода, передней стороной к проводу.
3. Выберите режим "*HOME*", нажав кнопку со значком домика и кнопку *OK*, когда курсор будет указывать на пункт "*HOME*". Нажмите кнопку **Start** и закройте крышку.
4. Убедитесь, что газонокосилка-робот может двигаться вдоль направляющего провода до зарядной станции и стыковаться с ней. Проверка считается пройденной только в том случае, если газонокосилка-робот проходит все расстояние вдоль направляющего провода до зарядной станции и выполняет стыковку с первой попытки. Если газонокосилка-робот не может состыковаться с первой попытки, она автоматически выполнит вторую попытку. Установка не соответствует требованиям, если газонокосилке-роботу требуется две и более попытки для стыковки с зарядной станцией. В этом случае убедитесь, что зарядная станция, ограничительный и направляющий провода установлены в соответствии с инструкциями, приведенными в разделах 3.2, 3.4 и 3.6.
5. Газонокосилка-робот будет находиться в зарядной станции до тех пор, пока не будет выбран автоматический (*AUTO*) или ручной (*MAN*) режим работы. См. раздел 5.1 "*Выбор режимов работы*" на стр. 42.

Для того чтобы тест, указанный выше, дал положительный результат, сначала необходимо выполнить калибровку направляющей системы. См. раздел 3.8 "*Первый запуск и калибровка*" на стр. 35.

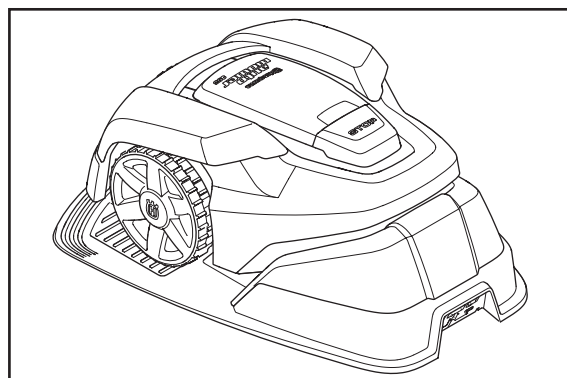
4. ЭКСПЛУАТАЦИЯ

4. Эксплуатация

4.1 Зарядка аккумуляторной батареи

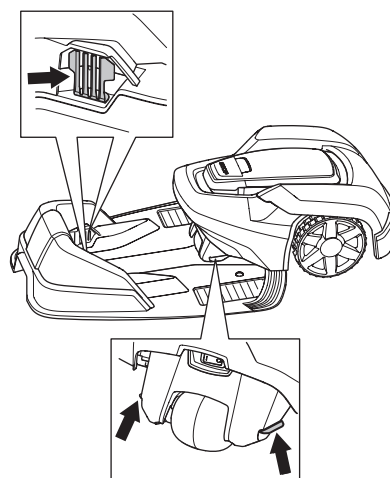
В случае если газонокосилка еще не была в эксплуатации или находилась на длительном хранении, аккумуляторная батарея может быть разряжена и потребует зарядки. Для зарядки газонокосилки требуется примерно от 80 до 100 минут.

1. Переведите главный выключатель в положение 1.



3012-939

2. Поместите газонокосилку-робот в зарядную станцию. Откройте крышку и задвиньте газонокосилку-робот до упора, плотно вставив газонокосилку в зарядную станцию.
3. На дисплее появится сообщение о ходе выполнения зарядки.



3012-1001



ПРЕДУПРЕЖДЕНИЕ

Прочитайте инструкцию по технике безопасности перед началом эксплуатации газонокосилки-робота.



ПРЕДУПРЕЖДЕНИЕ

Не приближайте руки или ноги к вращающимся ножам. Запрещается держать руки или ноги вблизи корпуса или под корпусом при работающем двигателе газонокосилки.



1001-003



ПРЕДУПРЕЖДЕНИЕ

Не используйте газонокосилку-робот, если в непосредственной близости от зоны стрижки находятся люди (особенно дети) или животные.



3012-663

4. ЭКСПЛУАТАЦИЯ

4.2 Использование таймера

Если вы хотите добиться хорошего результата, газон не следует косить слишком часто. Для поддержания газона в опрятном виде используйте функцию таймера (см. раздел 6.3 "Таймер" на стр. 46). При настройке таймера следует учитывать, что газонокосилка-робот обрабатывает около 43 м² в час и в день.

Пример

Если рабочая зона составляет 360 м², газонокосилка-робот должна работать около 9 часов в день. Время работы указано приблизительно и зависит, например, от качества травы, остроты ножей и срока службы аккумуляторной батареи.

ВАЖНАЯ ИНФОРМАЦИЯ

Используйте таймер для стрижки газона в то время, когда на газоне нет детей, домашних животных или чего-нибудь, что может быть повреждено вращающимися ножами.

Заводская настройка таймера — 07:00–23:00; такая настройка позволяет косить каждый день недели. Данная настройка подходит для рабочей зоны около 600 м².

Качество травы можно улучшить, если косить ее через день, а не по несколько часов каждый день, если это позволяет площадь рабочей зоны. Кроме того, полезно давать траве время на восстановление — не менее трех дней подряд один раз в месяц.

Режим ожидания

Встроенный режим ожидания газонокосилки-робота составляет около 10 часов в день. Благодаря встроенному режиму ожидания можно, например, полить газон или играть на нем.

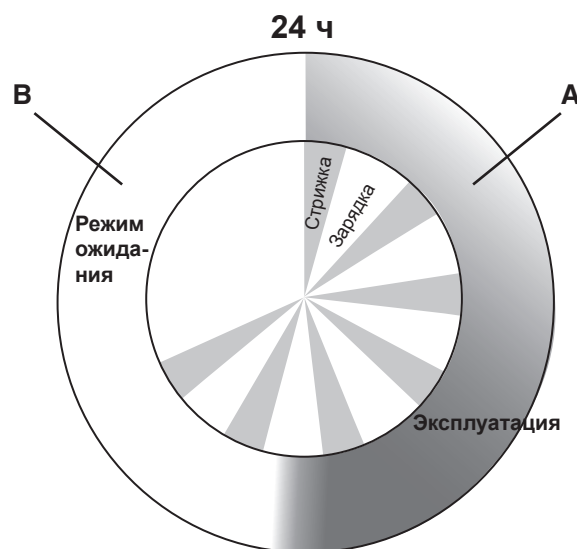
Пример 1

Период работы 1: 07:00 - 23:00

Дни работы: Все дни

Заводская настройка гарантирует, что газонокосилка-робот начнет стрижку газона в 07:00. Газонокосилка припаркуется к зарядной станции в 21:00; следующий период стрижки она начнет в 07:00

Если настройки таймера делятся на два периода работы, время ожидания можно разделить на несколько периодов. Тем не менее, общее время ожидания должно составлять не менее 10 часов.



3012-1081

Эксплуатация	А = макс. 14 ч
Зарядка/Простой	В = мин. 10 ч

4. ЭКСПЛУАТАЦИЯ

Пример 2

Период работы 1: 8:00 - 16:00

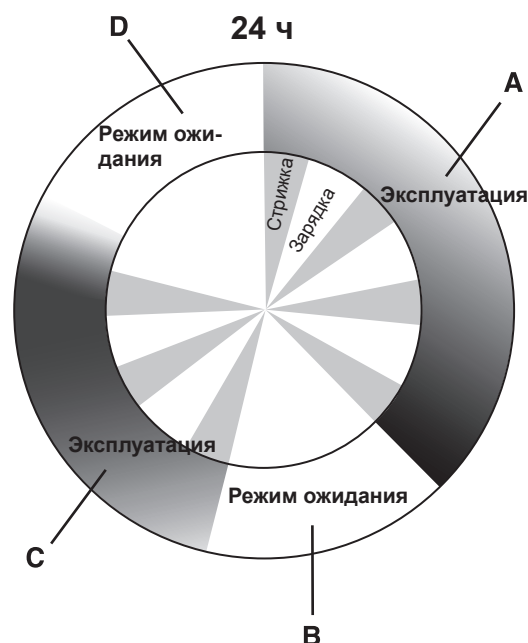
Период работы 2: 20:00 - 23:00

Дни работы: Все дни

Газонокосилка-робот будет работать в течение времени, указанного в периоде работы как общее время, что составляет 11 часов и не превышает максимума в 14 часов.

	Automower® 105
Макс. время работы	14 ч
Мин. время ожидания	10 ч
Участок/часы/день	43 м ²

Время работы указано приблизительно и зависит, например, от качества травы, остроты ножей и срока службы аккумуляторной батареи.



3012-1082

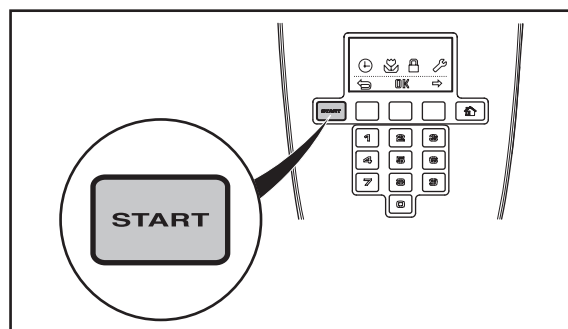
Эксплуатация	A + C = макс. 14 ч
Зарядка/Простой	B + D = мин. 10 ч

4.3 Запуск

1. Переведите главный выключатель в положение 1.
2. Нажмите кнопку **STOP**, чтобы открыть крышку панели управления.
3. Введите ПИН-код.
4. Нажмите кнопку запуска.
5. Закройте крышку в течение 10 секунд.

Если газонокосилка-робот припаркована к зарядной станции, она покинет зарядную станцию только при условии полной зарядки аккумуляторной батареи и при соответствующей настройке таймера.

Перед включением режущего диска подаются 5 звуковых сигналов длительностью 2 секунды.



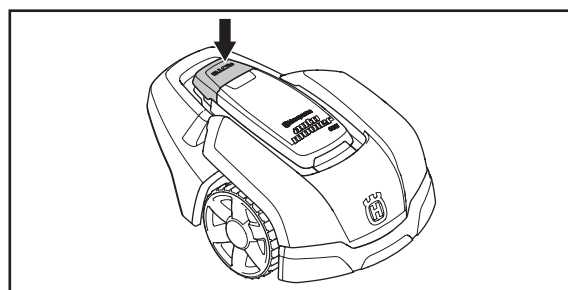
3012-990

4.4 Остановка

1. Нажмите кнопку **STOP**.
Газонокосилка-робот останавливается, двигатель ножей выключается, и поднимается крышка панели управления.

Перезапуск

1. Нажмите кнопку запуска.
2. Закройте крышку в течение 10 секунд.
Газонокосилка-робот начинает работать автоматически.



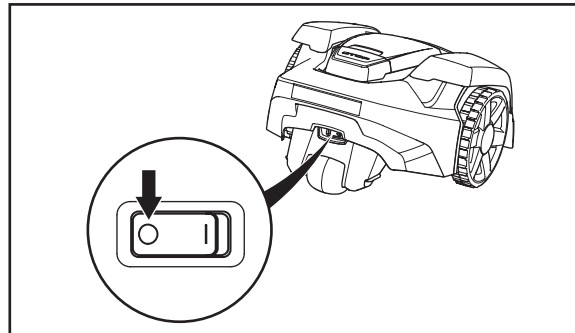
3012-929

4. ЭКСПЛУАТАЦИЯ

4.5 Выключение

1. Нажмите кнопку **STOP**.
2. Переведите главный выключатель в положение 0.

Всегда отключайте газонокосилку-робот с помощью главного выключателя, когда требуется проведение технического обслуживания или когда ее необходимо переместить за пределы рабочей зоны.



3012-1023

4.6 Регулирование высоты стрижки

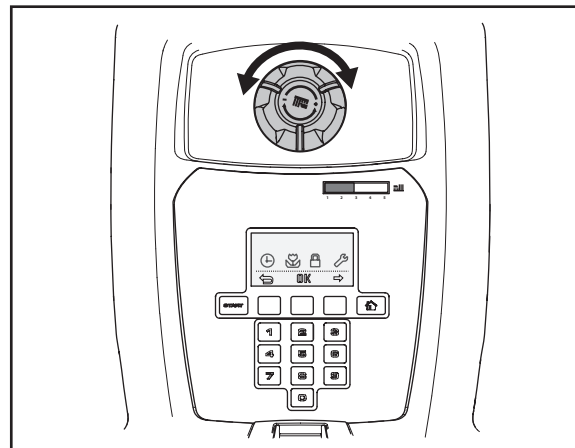
Высота стрижки может быть изменена с минимальной (2 см) до максимальной (5 см).

В течение первой недели после установки новой газонокосилки высота стрижки должна быть установлена на уровень "МАКС", чтобы избежать повреждения контурного провода. После этого высоту стрижки можно уменьшать на один шаг в неделю до получения требуемого результата.

Если трава слишком высокая, дайте газонокосилке-роботу возможность начать работу в режиме максимальной высоты стрижки ("МАКС"). После того как трава станет короче, вы можете постепенно уменьшить высоту стрижки.

Регулировка высоты стрижки:

1. Нажмите кнопку **STOP**, чтобы остановить газонокосилку-робот и открыть крышку.
2. Поверните рукоятку регулятора в требуемое положение. Выбранное положение обозначается оранжевым столбцом, который можно увидеть на регуляторе через окошко.
 - Вращение рукоятки против часовой стрелки увеличивает высоту стрижки.
 - Вращение рукоятки по часовой стрелке уменьшает высоту стрижки.



3012-1005

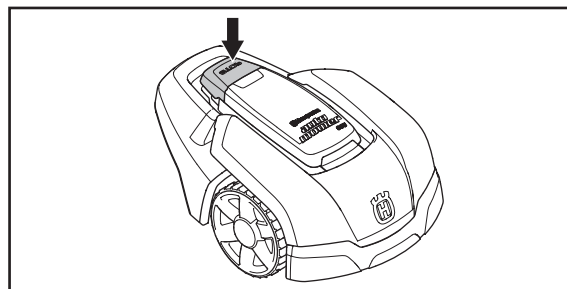
ВАЖНАЯ ИНФОРМАЦИЯ

В течение первой недели после установки новой газонокосилки высота стрижки должна быть установлена на уровень "МАКС", чтобы избежать повреждения контурного провода. После этого высоту стрижки можно уменьшать на один шаг в неделю до получения требуемого результата.

5. ПАНЕЛЬ УПРАВЛЕНИЯ

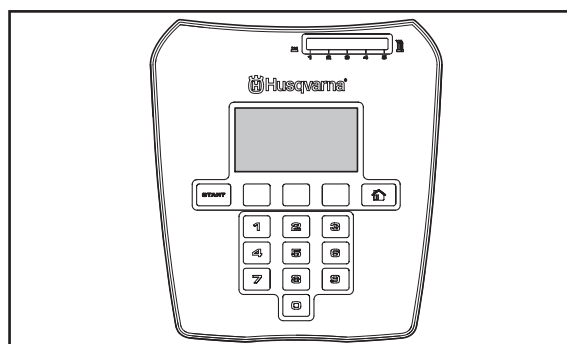
5. Панель управления

Любые команды и настройки газонокосилки-робота Husqvarna выполняются с панели управления. К любой функции можно перейти с помощью меню.



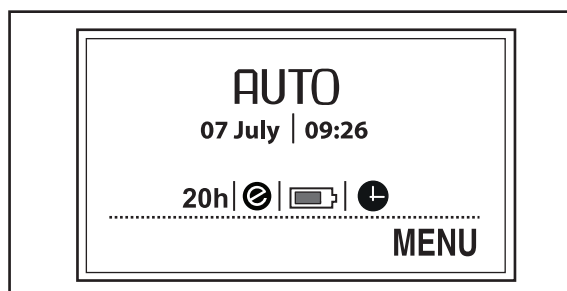
3012-929

Панель управления состоит из дисплея и кнопочной панели. Вся информация отображается на дисплее, а ввод данных выполняется с помощью кнопок.



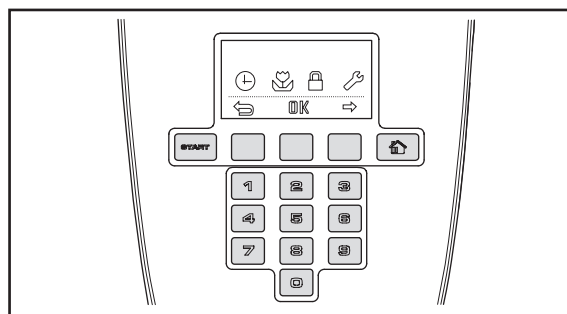
3012-983

После нажатия кнопки остановки и открытия крышки в рабочем окне появится время, выбранный режим работы, число часов работы, состояние аккумуляторной батареи и настройка таймера.



3018-079

- Часы показывают текущее время.
- Дата показывает текущий день.
- Значение часов наработки (моточасов) означает количество часов со дня изготовления, в течение которых газонокосилка-робот находилась в работе. Нарботка учитывает время, которое газонокосилка-робот потратила на стрижку газона и поиск зарядной станции.
- *AUTO*, *MAN* или *HOME* – это обозначение выбранного режима работы. См. раздел 5.1 "Выбор режимов работы".
- Индикатор аккумуляторной батареи показывает состояние заряда батареи.
- Значок "ECO" отображается, если газонокосилка-робот установлена в режим ЭКО.
- Значок часов черного цвета отображается, когда газонокосилке запрещено выполнять стрижку в соответствии с настройками таймера.
- Текст *MENU* указывает, что перейти к главному меню можно нажатием на кнопку выбора, расположенную под текстом.



3012-988

Кнопочная панель состоит из четырех групп кнопок: кнопка выбора режима работы, кнопки выбора, цифры и кнопка запуска.

5. ПАНЕЛЬ УПРАВЛЕНИЯ

5.1 Выбор режимов работы

Кнопка выбора режима работы обозначается значком домика. При нажатии на кнопку выбранный режим работы отображается на дисплее. Последовательным нажатием кнопки можно выбрать один из трех разных режимов работы.

1. HOME:

Отправка газонокосилки-робота к зарядной станции. Газонокосилка остается у станции, пока не будет выбран другой режим работы. Сообщение *HOME* отображается в рабочем окне. После полной зарядки аккумуляторной батареи газонокосилка-робот останется стоять у зарядной станции. Газонокосилка-робот покинет зарядную станцию и начнет стрижку газона после смены режима на *AUTO*.

Настройка *HOME* также используется для новой установки или после изменения существующей установки в целях проверки, может ли газонокосилка-робот двигаться вдоль направляющего провода и стыковаться с зарядной станцией. См. раздел 3.9 "*Проверка стыковки с зарядной станцией*" на стр. 36.

2. AUTO:

В стандартном автоматическом режиме работы газонокосилка-робот выполняет стрижку травы и зарядку автоматически.

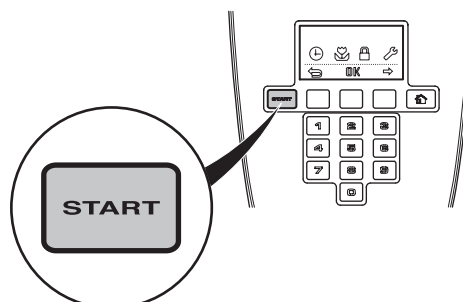
3. MAN:

При стрижке вторичных участков (см. раздел 3.4 "*Прокладка ограничительного провода*" на стр. 24) необходимо использовать ручной режим работы *MAN*.

Если выбран ручной режим *MAN* и газонокосилка запускается уже на газоне, она будет выполнять стрижку, пока батарея не разрядится. Затем она остановится, и появится сообщение *Требуется ручная зарядка*. После этого газонокосилку-робот необходимо вручную перенести к зарядной станции, а затем вручную запустить после зарядки.

Если газонокосилка-робот заряжается в режиме *MAN*, она полностью зарядится, отъедет приблизительно на 20 см от зарядной станции и затем остановится. Это означает, что она заряжена и готова начать работу.

Если после зарядки планируется обработка основной рабочей зоны, целесообразно перед подключением к зарядной станции перевести газонокосилку-робот в *АВТОМАТИЧЕСКИЙ* режим работы.



ВАЖНАЯ ИНФОРМАЦИЯ

Всегда нажимайте кнопку **START** перед закрытием крышки для запуска газонокосилки-робота. Если кнопка **START** не будет нажата, будет подан звуковой сигнал, и газонокосилка-робот не начнет работу.

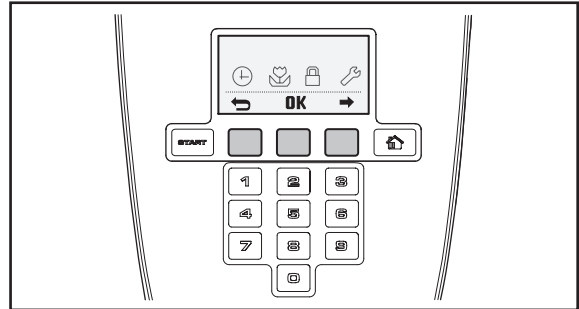
3012-990

5. ПАНЕЛЬ УПРАВЛЕНИЯ

5.2 Кнопки выбора

Три кнопки выбора выполняют различные функции, которые помимо прочего зависят от того, в каком разделе меню вы находитесь. Функция кнопки отображается в самой нижней части дисплея.

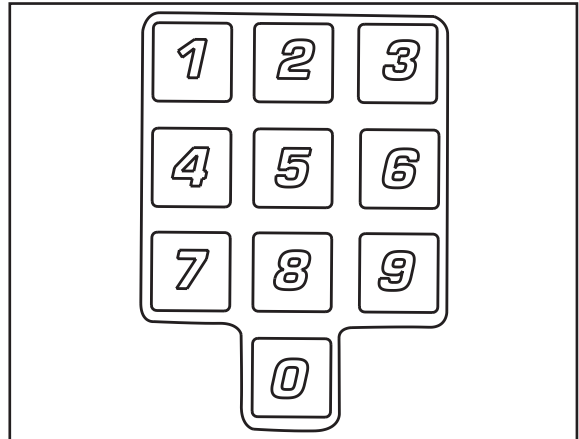
Пример: Если вы находитесь в главном меню, левую кнопку можно использовать для возврата назад, средняя кнопка служит для подтверждения выбора, а правая кнопка используется для прокрутки меню.



3012-985

5.3 Цифровая панель

Кнопки с цифрами используются, например, для ввода ПИН-кода или настройки времени.



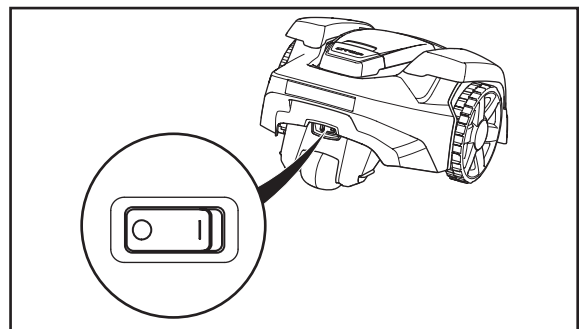
3012-407

5.4 Главный выключатель

Для запуска газонокосилки-робота переведите главный выключатель в положение 1.

Переведите главный выключатель в положение 0, когда газонокосилка-робот не используется или выполняются работы с режущим диском.

Когда главный выключатель находится в положении 0, запуск двигателей газонокосилки-робота невозможен.



3012-1027

6. ФУНКЦИИ МЕНЮ

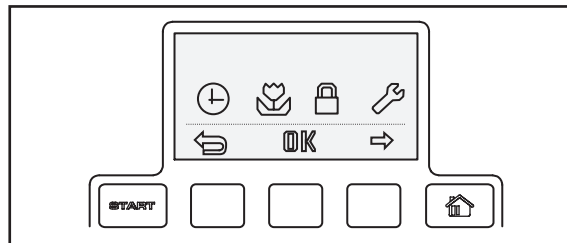
6. Функции меню

6.1 Главное меню

Главное меню содержит четыре пункта:

- *Таймер*
- *Установка*
- *Безопасность*
- *Настройки*

В каждом пункте есть несколько подменю. С их помощью вы можете перейти ко всем настройкам газонокосилки-робота.



3012-987

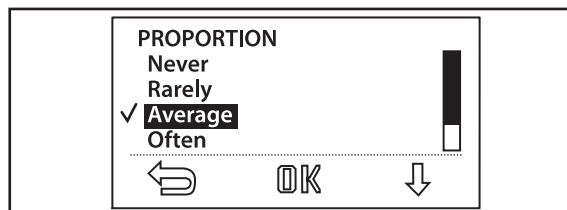
Переход между меню

Для перехода между пунктами главного меню и подменю используются кнопки выбора. Вводите значение и время с помощью кнопок с цифрами, каждый раз подтверждая выбор с помощью кнопки выбора ОК. Для возврата к предыдущему пункту меню нажмите кнопку выбора со **стрелкой назад** или удерживайте кнопку *HOME* нажатой в течение 2 секунд для перехода непосредственно в главное меню.

Подменю

Некоторые подменю содержат параметры, которые отмечены галочкой слева. Это означает, что данные параметры были выбраны. Чтобы отметить поле или убрать отметку, нажмите ОК.

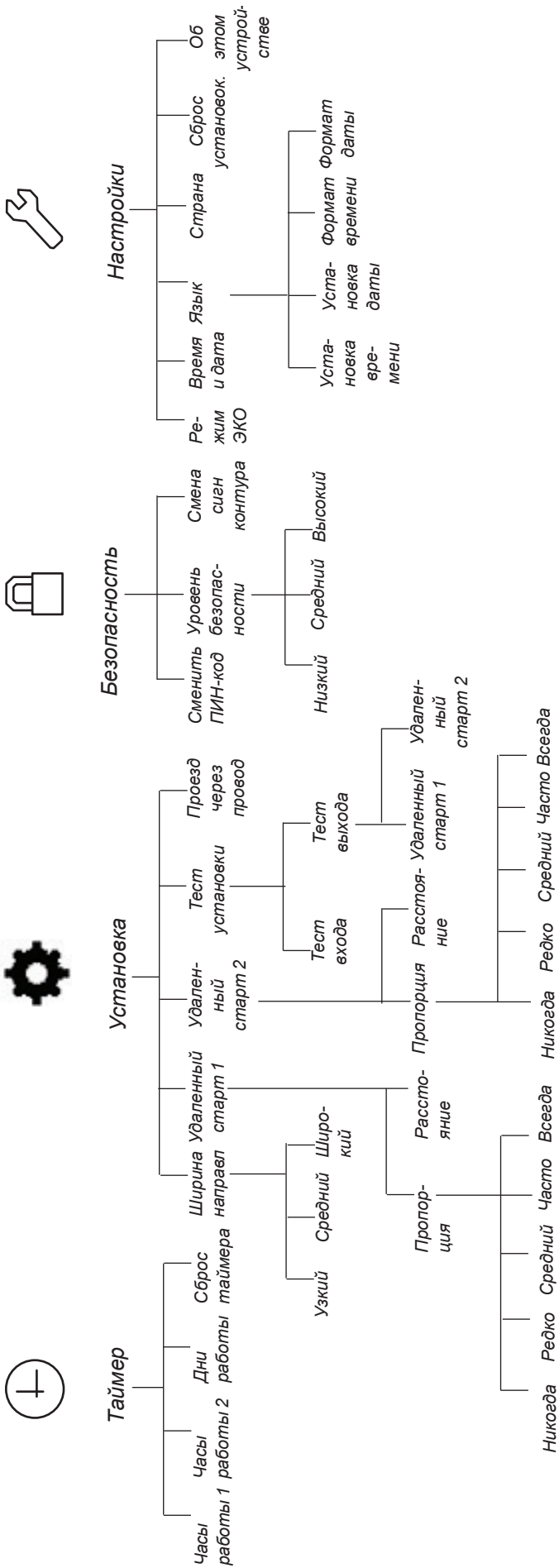
В некоторых подменю справа от строки отображается дополнительная информация. Эта информация указывает на выбор, сделанный для данной функции.



3012-1004

6. ФУНКЦИИ МЕНЮ

6.2 Структура меню



6. ФУНКЦИИ МЕНЮ

6.3 Таймер

Если вы хотите добиться хорошего результата, газон не следует косить слишком часто. Следовательно, важно ограничить время работы газонокосилки с помощью функции таймера, если рабочая зона меньше рекомендованной рабочей производительности газонокосилки. Если позволить газонокосилке-роботу косить траву слишком часто, газон может выглядеть утоптаным. Кроме того, газонокосилка-робот будет подвергаться излишнему износу.

Таймер также можно использовать для определения периодов, в течение которых газонокосилка-робот не должна работать, например, когда в саду играют дети.

Заводская настройка таймера — 07:00–23:00; такая настройка позволяет косить каждый день недели. Как правило, данная настройка подходит для рабочей зоны около 600 м².

При настройке таймера следует учитывать, что газонокосилка-робот обрабатывает около 43 м² в час и в день.

В таблице ниже приведены различные варианты настроек таймера в зависимости от размера садового участка. Данная таблица может быть использована для настройки времени работы. Настройки времени являются ориентировочными, возможно внесение изменений в зависимости от участка. Используйте эту таблицу следующим образом:

1. Найдите рабочую зону, которая наиболее соответствует размерам вашего садового участка.
2. Выберите необходимое количество дней работы в неделю (для некоторых рабочих зон может потребоваться 7 дней).
3. Количество часов работы в день указывает, сколько часов в день газонокосилка-робот должна работать в течение выбранного количества дней.
4. Предлагаемый временной интервал указывает временной интервал, который соответствует требуемому количеству часов работы в день.

Рабочая зона	Количество дней работы в неделю	Количество часов работы в день	Предлагаемый временной интервал
100 м ²	5	3,5 ч	07:00 - 10:30
	7	2,5 ч	07:00 - 09:30
200 м ²	5	7 ч	07:00 - 14:00
	7	5 ч	07:00 - 12:00
300 м ²	5	10 ч	07:00 - 17:00
	7	7 ч	07:00 - 14:00
400 м ²	5	13 ч	07:00 - 20:00
	7	9,5 ч	07:00 - 16:30
500 м ²	6	13,5	07:00 - 20:30
	7	12 ч	07:00 - 19:00
600 м ²	7	14 ч	07:00 - 21:00

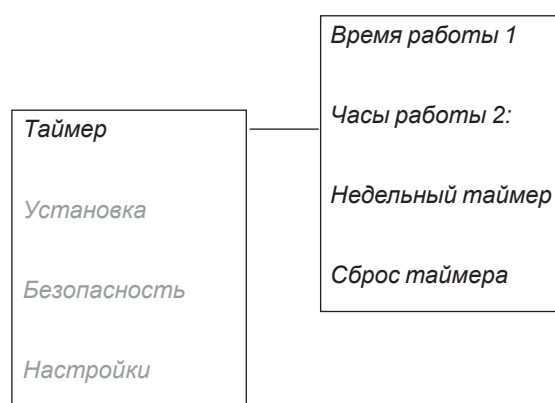
6. ФУНКЦИИ МЕНЮ

- **Часы работы 1**
настройка времени начала и завершения часов работы 1. Введите каждое требуемое значение времени (в формате часы и минуты) и нажмите **ОК** для подтверждения ввода.
- **Часы работы 2:**
настройка времени начала и завершения часов работы 2. Введите каждое требуемое значение времени (в формате часы и минуты) и нажмите **ОК** для подтверждения ввода.
- **Дни работы**
выбор дней работы газонокосилки-робота. Газонокосилка-робот будет работать в отмеченные дни.
- **Сброс таймера**
сброс значений до заводских настроек.

Для отмены "Часов работы 1" или "Часов работы 2" введите время 00:00 - 00:00 для сброса таймера до --:-- --:--.

Когда настройки таймера введены, на стартовой странице отображается значок часов. Значок часов черный, когда газонокосилке-роботу не разрешена стрижка из-за настроек таймера, и белый, когда газонокосилке разрешена стрижка.

Встроенный режим ожидания газонокосилки составляет около 8 часов в день. В течение этого времени газонокосилка припаркована к зарядной станции. См. раздел 4.2 "Использование таймера" на стр. 38.



6. ФУНКЦИИ МЕНЮ

6.4 Установка

Выбрав соответствующий пункт в главном меню, можно получить доступ к следующим рабочим настройкам.

- **Ширина направл**
для выбора расстояния до направляющего провода, на котором газонокосилка может перемещаться к зарядной станции или от нее.
- **Удаленный старт 1**
для управления газонокосилкой-роботом таким образом, чтобы ей было легче попадать в удаленные участки сада.
- **Удаленный старт 2**
для управления газонокосилкой-роботом таким образом, чтобы ей было легче попадать в удаленные участки сада.
- **Тест установки**
для проверки описанных выше настроек.
- **Проезд через провод**
задать ширину зоны возле ограничительного провода, вдоль которой должна двигаться газонокосилка.

См. раздел 2. "Примеры садовых участков", где приведены примеры настроек для различных садов.

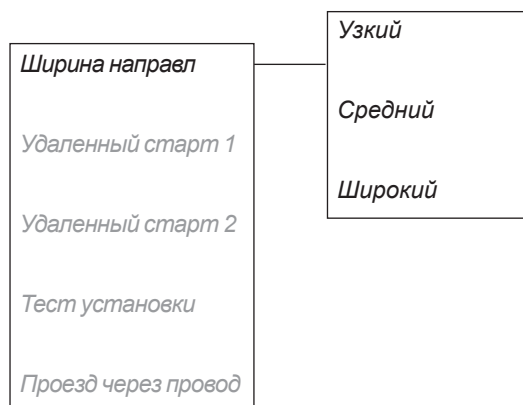
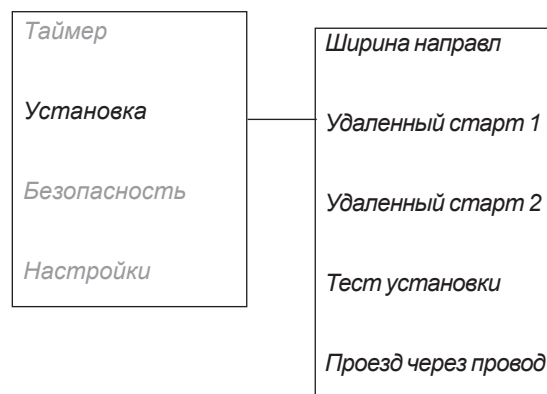
Ширина направл

Ширина направляющего коридора — это расстояние до направляющего провода, на котором газонокосилка может перемещаться при следовании к зарядной станции или от нее. Зона, расположенная по сторонам провода, в которой может перемещаться газонокосилка, называется коридором.

Газонокосилка-робот по умолчанию настроена на коридор средней ширины. В целях снижения риска образования колеи рекомендуется по возможности выбирать широкий коридор в рабочих зонах.

ВАЖНАЯ ИНФОРМАЦИЯ

Ширину направляющего коридора следует выбирать по возможности как можно больше. Параметр "Узкий" следует использовать, только если нельзя установить ни один другой параметр для рассматриваемой рабочей зоны.



6. ФУНКЦИИ МЕНЮ

Широкий

При выборе широкого коридора газонокосилка-робот косит траву в большем диапазоне расстояний до направляющего провода.

Открытый участок, свободный от узких проходов, должен иметь широкий коридор, что сводит к минимуму риск формирования колеи.

Средний

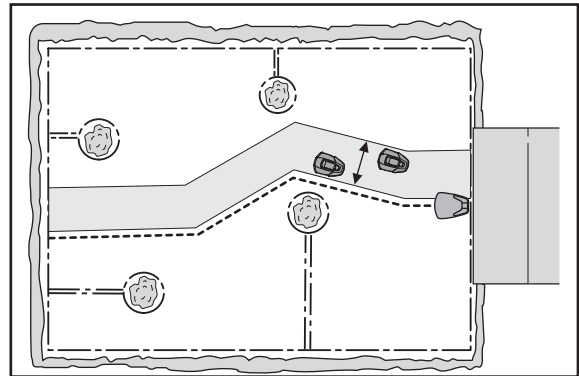
При выборе среднего коридора газонокосилка-робот также приближается к направляющему проводу, но удаляется от него на меньшее расстояние, чем при работе в режиме широкого коридора.

Средний коридор используется в случае, если на участке имеются препятствия, расположенные поблизости от направляющего провода, и/или проходы, размер которых не позволяет использовать широкий коридор.

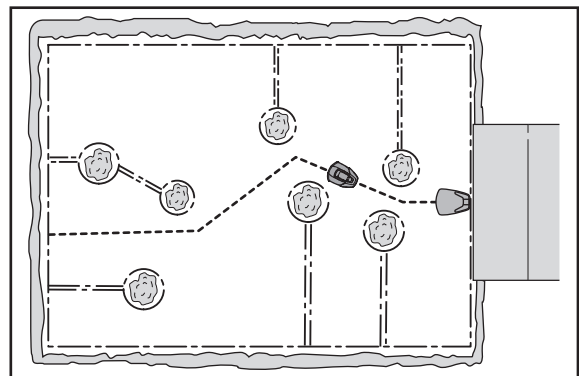
Узкий

При выборе узкого коридора газонокосилка-робот движется прямо над направляющим проводом.

Как правило, выбирать параметр "Узкий" не рекомендуется; тем не менее, если на участке имеется один или несколько узких проходов, узкий коридор может быть единственным решением. Наличие узкого коридора увеличивает риск формирования колеи вдоль направляющего провода.



3012-993



3012-994

ВАЖНАЯ ИНФОРМАЦИЯ

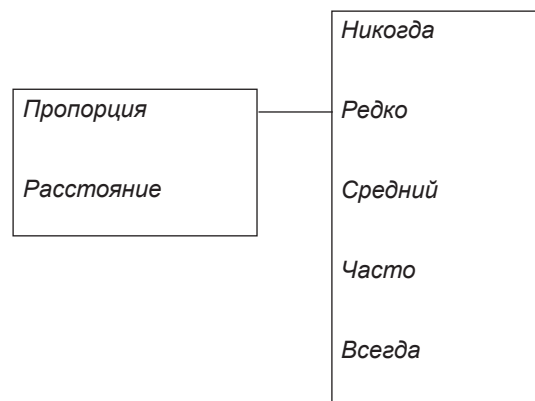
Расстояние, на котором газонокосилка находится от направляющего провода, зависит от схемы рабочей зоны. Используйте функцию "Тест входа", чтобы убедиться в возможности использования широкого коридора для рассматриваемого садового участка.

Удаленный старт 1

Одной из важных функций направляющего провода является возможность направлять газонокосилку-робот в удаленные участки сада, когда это требуется. Данная функция весьма полезна в садах, где, например, ближний и дальний участки соединены между собой узким проходом.

Когда эта функция активирована (выбран любой другой вариант, кроме "Никогда") газонокосилка будет время от времени двигаться вдоль направляющего провода от зарядной станции к отдаленному участку и начинать кошение там.

- **Пропорция**
Частота, с которой газонокосилка должна следовать вдоль направляющего провода от зарядной станции, представляет собой пропорцию от общего числа выездов газонокосилки с зарядной станции. Во всех остальных случаях газонокосилка выезжает с зарядной станции обычным образом и начинает кошение.



6. ФУНКЦИИ МЕНЮ

- Доступны следующие пять вариантов:

- Никогда (0%)
- Редко (прибл. 20%)
- Средне (прибл. 50%)
- Часто (прибл. 80%)
- Всегда (100%)

Установите процентное соотношение, соответствующее доле площади удаленного участка от общей площади рабочей зоны. Если удаленный участок составляет, например, менее половины от общей рабочей зоны, то необходимо выбрать «Редко». Если отдаленный участок составляет, например, половину от общей рабочей зоны, следует выбрать среднюю настройку. Сравните с примерами в разделе 7. "Примеры садовых участков" на стр. 56.

"Редко" является установкой по умолчанию.

- **Расстояние**
Введите расстояние в метрах вдоль направляющего провода от зарядной станции до точки удаленного участка, с которой газонокосилка начнет работу.
Рекомендации! Используйте функцию проверки, чтобы определить расстояние до удаленного участка. На дисплее газонокосилки будет показано расстояние в метрах.

Удаленный старт 2

Если рабочая зона содержит два удаленных участка, направляющий провод следует прокладывать таким образом, чтобы он захватывал оба эти участка. Тогда, используя команды "Удаленный старт 1" и "Удаленный старт 2", можно направлять газонокосилку-робот в каждый из этих участков.

Настройка параметров "Пропорция" и "Расстояние" производится таким же образом, как и для команды "Удаленный старт 1".

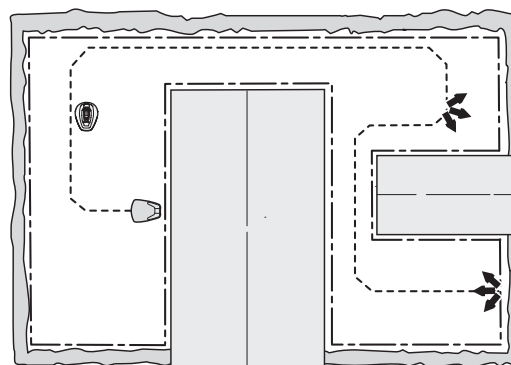
Значение настройки по умолчанию: "Никогда".

Имейте в виду, что суммарное значение параметра "Пропорция" не может быть больше 100%.
Например, если для *Удаленного старта 1* выбрано значение "Часто", то для *Удаленного старта 2* можно выбрать только *Никогда* или *Редко*.

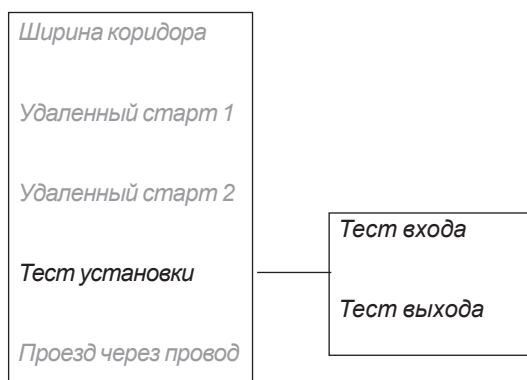
Настройка ширины направляющего коридора одинакова для *Удаленного старта 1* и *Удаленного старта 2*. В этом случае это самый узкий проход вдоль направляющего провода, который ограничивает максимальную ширину.

Тест установки

В меню "Тест установки" можно проверить параметры для *Удаленного старта 1* и убедиться, что выбранная ширина направляющего коридора соответствует данному размеру сада.



3018-095



6. ФУНКЦИИ МЕНЮ

Тест выхода

Данная функция позволяет проверить настройки выхода и определить расстояние от зарядной станции до удаленного участка.

Процедура проверки настроек в *Удаленном старте 1*:

Припаркуйте газонокосилку-робот к зарядной станции и выберите "*Тест выхода*". Газонокосилка немедленно покинет зарядную станцию вдоль направляющего провода и начнет стрижку после прохождения заданного расстояния.

При наличии прохода, через который газонокосилка не может проехать, необходимо в настройке "*Ширина направл (2-1)*" изменить "*Широкий*" на "*Средний*". При необходимости параметр можно также изменить на "*Узкий*". Настройка ширины направл. "*Узкий*" должна использоваться только в том случае, если ни одна из других настроек не работает для данной установки. При активации функции "*Тест выхода*" газонокосилка следует на наибольшем расстоянии от провода, предусмотренном шириной коридора.

На рисунке показано, каким образом газонокосилка-робот движется по проходу, если в качестве настройки "*Ширины направл*" выбран параметр "*Средний*", а не "*Широкий*".

Процедура измерения расстояния от зарядной станции до наиболее удаленного участка:

Введите расстояние, явно превышающее реальное значение. Максимально возможная величина установки параметра равна 100 м. Припаркуйте газонокосилку-робот к зарядной станции и выберите "*Тест выхода*". Газонокосилка-робот немедленно покинет зарядную станцию. Расстояние в метрах отображается на дисплее газонокосилки во время ее работы. Остановите газонокосилку-робот в требуемом месте и запишите расстояние. Введите отображаемое количество метров в поле "*Расстояние*" для выбранной рабочей зоны.

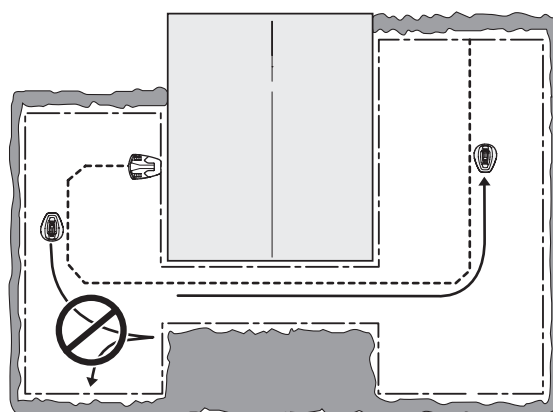
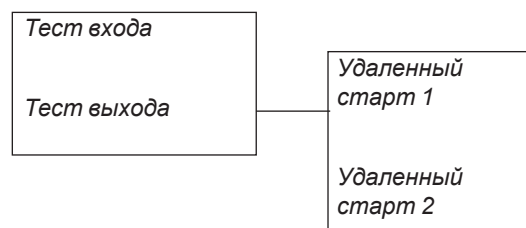
При включении "*Удаленного старта 2*" (т.е. когда параметр "*Пропорция*" установлен в любое другое значение, кроме "*Никогда*") также необходимо протестировать эти настройки. Тестирование "*Удаленного старта 2*" аналогично тестированию "*Удаленного старта 1*".

Тест входа

Функция "*Тест входа*" предназначена для проверки правильности стыковки газонокосилки-робота с зарядной станцией.

Выполнение функции "*Тест входа*" возможно только после проведения "*Теста выхода*".

Если выбрана эта функция, газонокосилка будет двигаться прямо вдоль направляющего провода к зарядной станции и припаркуется к ней. Тест считается пройденным только при том условии, если газонокосилка может припарковаться к зарядной станции с первой попытки. Если газонокосилка не может припарковаться с первой попытки, она автоматически выполнит вторую попытку. Установка не соответствует требованиям, если газонокосилке требуется две и более попытки для парковки к зарядной станции.



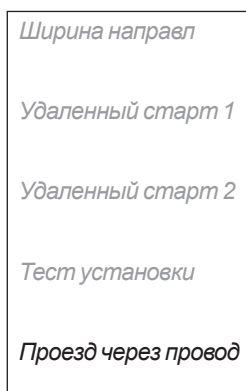
3018-084

6. ФУНКЦИИ МЕНЮ

Проезд через провод

Перед разворотом передняя часть газонокосилки проходит на определенном расстоянии от ограничительного провода. По умолчанию установлено расстояние 25 см, однако при необходимости это значение можно изменить. Минимальное значение составляет 25 см, максимальное — 30 см. Обратите внимание, что приведенное расстояние представляет собой лишь приблизительное значение и носит справочный характер. В действительности фактическое расстояние, которое газонокосилка-робот проходит до ограничительного провода, может отличаться.

Теперь укажите необходимое расстояние от ограничительного провода в сантиметрах, на котором будет проходить газонокосилка, и нажмите «ОК».



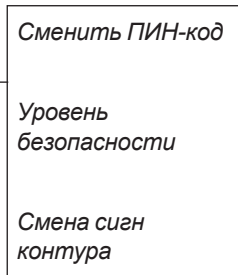
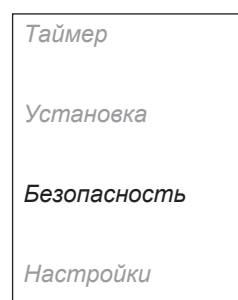
6.5 Безопасность

В этом меню можно редактировать настройки, связанные с безопасностью и подключением между газонокосилкой и зарядной станцией.

Сменить ПИН-код

Введите новый ПИН-код и нажмите **ОК**. Для подтверждения введите ПИН-код еще раз и нажмите **ОК**. Сразу после изменения ПИН-кода на дисплее появится сообщение об изменении ПИН-кода.

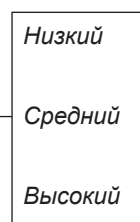
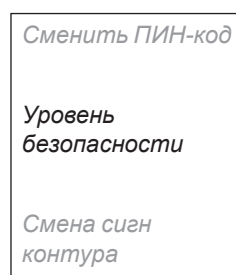
Запишите новый ПИН-код в предназначенной для этого строке раздела "Памятка" на стр. 4.



Уровень безопасности

Вы можете выбрать один из трех уровней безопасности: низкий, средний и высокий. Низкий и средний уровни безопасности не дают доступа к управлению газонокосилкой-роботом без знания ПИН-кода. Высокий уровень безопасности также включает в себя предупреждающий сигнал, который звучит, если правильный ПИН-код не был введен через заданное время.

Для отключения газонокосилки-робота нажмите кнопку остановки и переведите главный выключатель в положение 0.



Функция	Низкий	Средний	Высокий
Время блокировки	X	X	X
Запрос ПИН-кода		X	X
Сигнализация			X

6. ФУНКЦИИ МЕНЮ

Время блокировки

Эта функция означает, что после 30 дней газонокосилку-робот нельзя будет запустить без ввода ПИН-кода. По истечении этих 30 дней газонокосилка-робот продолжит работу в нормальном режиме, но при первом открытии крышки появится запрос на ввод ПИН-кода. Введите код еще раз и нажмите **ОК**.

Запрос ПИН-кода

Эта функция означает, что газонокосилка запрашивает ПИН-код, когда главный выключатель переводится в положение 1 и каждый раз при открытии крышки. Для запуска газонокосилки следует ввести правильный ПИН-код.

Если 5 раз подряд вводится неправильный ПИН-код, газонокосилка блокируется на определенное время. Время блокировки увеличивается с каждым последующим введением неправильного ПИН-кода.

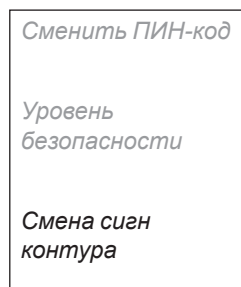
Сигнализация

Данная функция включает сигнал тревоги, если ПИН-код не вводится в течение 10 секунд после нажатия кнопки **STOP** или поднятия газонокосилки вне зависимости от причины. Звук тикающих часов говорит о необходимости введения ПИН-кода для предотвращения срабатывания сигнализации. Сигнализацию можно отключить в любой момент, введя правильный ПИН-код.

Смена сигн контура

Сигнал контура выбирается случайным образом для создания уникальной связи между газонокосилкой и зарядной станцией. В редких случаях может потребоваться создать новый сигнал, например, если две смежные установки имеют похожий сигнал.

- Поставьте газонокосилку в зарядную станцию.
- Выберите "**Смена сигн контура**" в меню и нажмите **ОК**.



6. ФУНКЦИИ МЕНЮ

6.6 Настройки

Это меню позволяет вносить изменения в основные настройки газонокосилки-робота.

Режим ЭКО

Эта функция автоматически отключает сигнал в ограничительном контуре, направляющем проводе и на зарядной станции, если газонокосилка не работает. Т.е. во время зарядки газонокосилки или при срабатывании настроек таймера.

Режим ЭКО можно использовать при наличии иного беспроводного оборудования, несовместимого с газонокосилкой-роботом, например, ряда слуховых аппаратов или устройств закрытия гаражных дверей.

При выключении сигнала контура в режиме ЭКО световой индикатор на зарядной станции мигает зеленым цветом. Если световой индикатор мигает зеленым цветом, газонокосилку-робот можно запустить только в зарядной станции, а не в рабочей зоне. При использовании режима ЭКО крайне важно каждый раз нажимать кнопку STOP перед извлечением газонокосилки-робота из зарядной станции. В противном случае в режиме ЭКО запустить газонокосилку-робот невозможно. В случае если газонокосилка-робот была по ошибке снята со станции без нажатия кнопки STOP, ее необходимо установить обратно на зарядную станцию и нажать кнопку STOP. Только после этого газонокосилку-робот можно запустить в рабочей зоне.

Об этом устройстве
Режим ЭКО
Время и дата
Язык
Страна
Сброс пользовательских настроек

ВАЖНАЯ ИНФОРМАЦИЯ

Каждый раз перед снятием газонокосилки-робота с зарядной станции нажимайте кнопку **START**. В противном случае в режиме ЭКО газонокосилка-робот не запустится в рабочей зоне.

Для включения режима ЭКО выберите "Run ECO", а затем нажмите **OK**.

Время и дата

Эта функция позволяет установить текущее время и требуемый формат времени для газонокосилки-робота.

- **Время**
Введите правильное время и нажмите **OK** для выхода из меню.
- **Формат времени**
Установите курсор на необходимый формат времени: 12 ч 24 ч. Нажмите **OK** для выхода из меню.
- **Дата**
Введите правильную дату и нажмите **OK** для выхода из меню.
- **Формат даты**
Установите курсор на необходимый формат даты: ГГГГ-ММ-ДД (год-месяц-день)
ММ-ДД-ГГГГ (месяц-день-год)
ДД-ММ-ГГГГ (день-месяц-год).
Закройте меню, нажав **OK**.

Об этом устройстве
Режим ЭКО
Время и дата
Язык
Страна
Сброс пользовательских настроек

Время
Формат времени
Дата
Формат даты

6. ФУНКЦИИ МЕНЮ

Язык

Выберите язык с помощью этой функции.

Для выбора языка: Установите курсор на "Язык" и нажмите **ОК**. Установите курсор на соответствующий язык и нажмите **ОК**.

Об этом устройстве
Режим ЭКО
Время и дата
Язык
Страна
Сброс пользовательских настроек

Страна

С помощью этой функции можно выбрать страну, в которой будет использоваться газонокосилка-робот.

Установите курсор около соответствующей страны и нажмите **ОК**.

Об этом устройстве
Режим ЭКО
Время и дата
Язык
Страна
Сброс пользовательских настроек

Сброс установок

Эта функция позволяет выполнить возврат настроек газонокосилки-робота к заводским установкам.

- Выберите "Сброс установок" в меню и нажмите **ОК**. Введите правильный ПИН-код и нажмите **ОК**.

Об этом устройстве
Режим ЭКО
Время и дата
Язык
Страна
Сброс пользовательских настроек

Об этом устройстве

В меню "Об этом устройстве" отображена информация о модели газонокосилки-робота, серийном номере и различном программном обеспечении.

Об этом устройстве
Режим ЭКО
Время и дата
Язык
Страна
Сброс пользовательских настроек

7. ПРИМЕРЫ САДОВЫХ УЧАСТКОВ

7. Примеры садовых участков

- Настройки и рекомендации по установке

Работа газонокосилки в определенной степени зависит от выбранных настроек. Задание настроек газонокосилки в соответствии с формой сада упрощает движение газонокосилки ко всем участкам сада и обеспечивает отличное качество кошения.

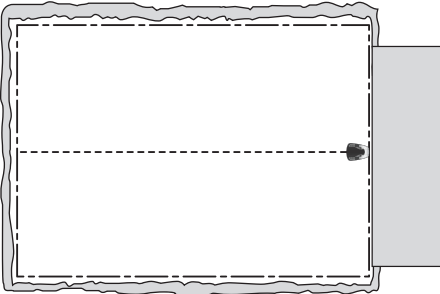
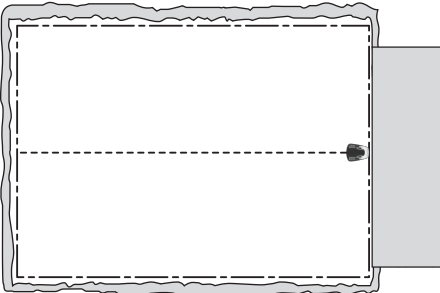
Для разных участков требуются разные настройки. На следующих страницах приведены примеры садовых участков с рекомендациями по установке и настройкам.

Другие примеры садов можно найти на сайте www.automower.ru.

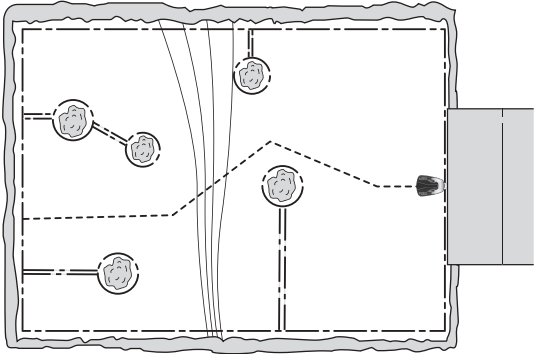
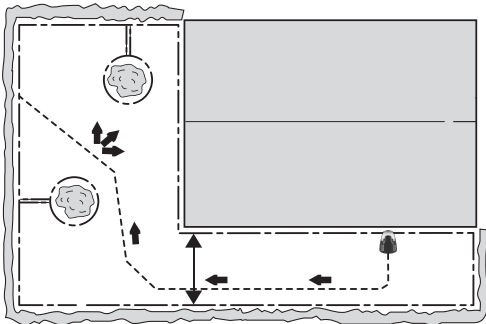
См. раздел 6. "Функции меню" для получения дополнительных сведений о различных настройках.

ВАЖНАЯ ИНФОРМАЦИЯ

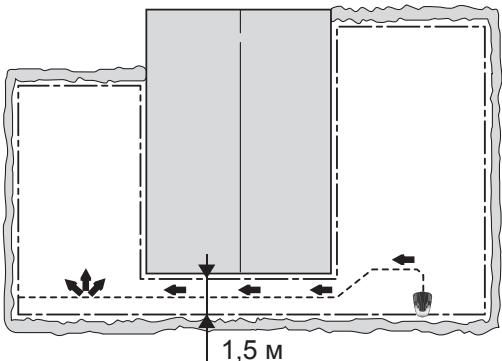
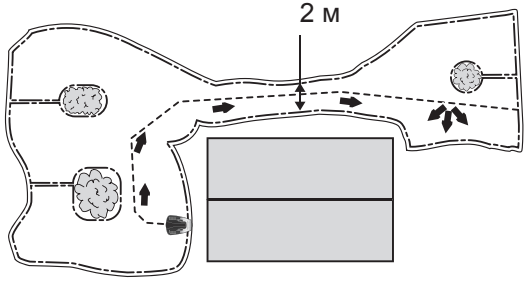
Параметры по умолчанию для газонокосилки-робота были выбраны с тем расчетом, чтобы обеспечить надлежащую работу в садах различной конфигурации. При наличии особых условий работы требуется лишь скорректировать настройки.

Настройки и рекомендации по установке		
Площадь	150 м ² . Открытый и ровный участок.	 3012-979
Таймер	7:00-14:00 Понедельник, вторник, среда, пятница	
Пропорция	Никогда	
Ширина направл	Широкий	
Примечания	Данный таймер следует устанавливать для того, чтобы трава не была примятой, поскольку площадь участка меньше максимальной производительности газонокосилки.	
Площадь	600 м ² . Открытый участок.	 '9
Таймер	07:00–23:00 (заводская настройка) Понедельник – воскресенье	
Пропорция	Никогда	
Ширина направл	Широкий	
Примечания	Открытый участок без сложных препятствий.	

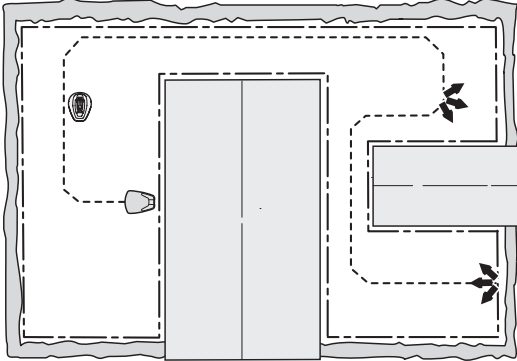
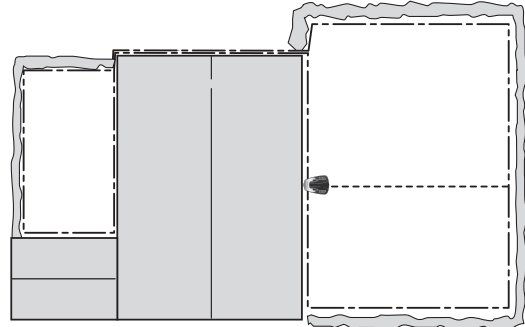
7. ПРИМЕРЫ САДОВЫХ УЧАСТКОВ

Настройки и рекомендации по установке		
Площадь	600 м ² . Несколько отделенных участков и уклон 25%.	 <p style="text-align: right;">3012-977</p>
Таймер	07:00–23:00 (заводская настройка) Понедельник – воскресенье	
Пропорция	Редко (заводская установка)	
Ширина направл	Средний	
Примечания	Разместите зарядную станцию в нижней части рабочей зоны. Проложите направляющий провод под углом к крутому склону.	
Площадь	200 м ² . Сад Г-образной формы с зарядной станцией, установленной в узкой части. Имеет несколько отделенных от основной территории участков.	 <p style="text-align: center;">3 м/10 футов</p> <p style="text-align: right;">3012-982</p>
Таймер	7:00-16:00 Понедельник, вторник, среда, пятница	
Пропорция	Часто	
Ширина направл	Средний	
Примечания	Т.к. газонокосилка, следуя вдоль направляющего провода от зарядной станции, легко может достичь большей части рабочей зоны, следует выбрать параметр "Пропорция": "Часто".	

7. ПРИМЕРЫ САДОВЫХ УЧАСТКОВ

Настройки и рекомендации по установке		
Площадь	250 м ² . П-образный сад, части которого соединены узким проходом.	 <p style="text-align: right;">3012-980</p>
Таймер	07:00 - 16:00 Понедельник – пятница	
Пропорция	Средний	
Ширина направл	Средний	
Примечания	Направляющий провод должен быть размещен вдоль узкого прохода, чтобы газонокосилка легко могла достичь зарядного устройства из левой части рабочей зоны. Т.к. левая часть составляет почти половину рабочей зоны, выбран параметр "Пропорция" "Средне".	
Площадь	150 м ² . Несимметричная рабочая зона с узким проходом и несколькими отделенными от остального пространства участками.	 <p style="text-align: right;">3012-978</p>
Таймер	07:00 - 14:00 Понедельник, вторник, среда, пятница	
Пропорция	Редко (заводская установка)	
Ширина направл	Средний	
Примечания	Направляющий провод должен быть размещен вдоль узкого прохода, чтобы газонокосилка легко могла достичь зарядного устройства из правой части рабочей зоны. Т.к. правая часть составляет небольшую долю всего участка, выберите параметр "Пропорция" "Редко".	

7. ПРИМЕРЫ САДОВЫХ УЧАСТКОВ

Настройки и рекомендации по установке		
Площадь	400 м ² . Три участка, соединенные двумя узкими проходами.	 <p style="text-align: right;">3018-064</p>
Таймер	07:00–23:00 (заводская настройка) Понедельник – пятница	
Пропорция Удаленный запуск 1	Редко	
Пропорция Удаленный запуск 2	Редко	
Ширина направл	Средний	
Примечания	Т.к. рабочая зона состоит из трех участков, соединенных двумя узкими проходами, для достижения равномерной стрижки по всей рабочей зоне следует использовать "Удаленный старт 1" и "Удаленный старт 2".	
Площадь	200 м ² + 50 м ² на вторичном участке.	 <p style="text-align: right;">3018-064</p>
Таймер	07:00 - 16:00 Понедельник, вторник, четверг, пятница	
Пропорция	Никогда	
Ширина направл	Широкий	
Примечания	Вторичный участок обрабатывается в ручном режиме работы <i>MAN</i> по средам и субботам.	

8. ТЕХНИЧЕСКОЕ ОБСЛУЖИВАНИЕ

8. Техническое обслуживание

Для повышения надежности эксплуатации и обеспечения длительного срока службы газонокосилки-робота Husqvarna регулярно проверяйте ее состояние, выполняйте очистку и своевременную замену изношенных деталей. Дополнительные сведения о процедуре очистки см. в разделе 8.4 *Очистка* на стр. 62.

В начале эксплуатации газонокосилки-робота раз в неделю проверяйте состояние режущего диска и ножей. Если уровень износа за этот период был низким, интервал проверки можно увеличить.

Важно, чтобы режущий диск вращался свободно. Края ножей не должны быть повреждены. Срок службы ножей существенным образом зависит от:

- времени работы и размера рабочей зоны;
- типа травы;
- типа почвы;
- наличия таких предметов, как шишки, сорванные ветром ветки, игрушки, инструменты, камни, корни и т.д.

Стандартный срок службы составляет от 1 до 3 месяцев при использовании на участках площадью более 300 м²; если участки имеют меньшую площадь, срок службы увеличивается. Сведения по замене ножей см. в разделе 8.7 *"Ножи"* на стр. 64.

ВАЖНАЯ ИНФОРМАЦИЯ

Использование затупленных ножей ухудшает качество кошения. Трава срезается неровно и увеличивается потребление энергии, что не позволяет газонокосилке-роботу обрабатывать большую площадь.

8.1 Хранение в зимний период

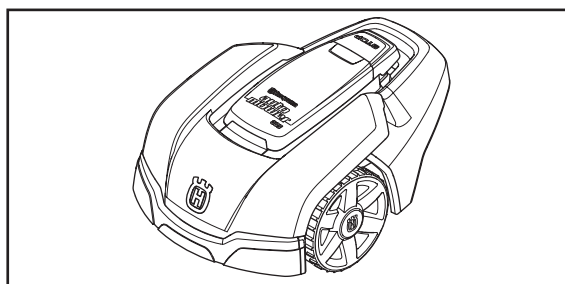
Газонокосилка-робот

Газонокосилку-робот необходимо тщательно очистить перед хранением в зимний период. См. раздел 8.4 *Очистка* на стр. 62.

Для обеспечения функциональности аккумуляторной батареи и продления срока ее службы крайне важно полностью заряжать аккумуляторную батарею газонокосилки-робота в процессе подготовки устройства к хранению в зимний период. Поместите газонокосилку-робот в зарядную станцию с открытой крышкой дисплея и заряжайте до тех пор, пока на дисплее не появится индикатор полной зарядки аккумуляторной батареи. Затем установите главный выключатель в положение 0.

Проверьте состояние сменных деталей, таких как ножи и подшипники на заднем колесе. Перед началом сезона следует заменить изношенные элементы, если это необходимо.

Храните газонокосилку-робот, установив ее на все колеса, в сухом помещении при температуре не ниже 0 градусов, желательно в заводской упаковке.



3012-964

8. ТЕХНИЧЕСКОЕ ОБСЛУЖИВАНИЕ

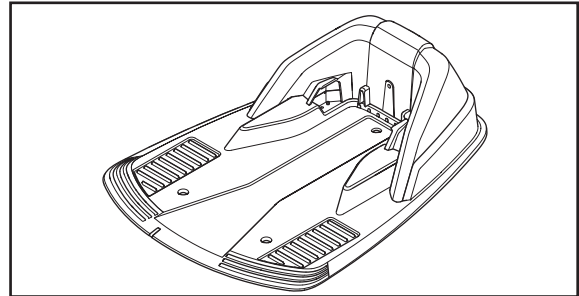
ВАЖНАЯ ИНФОРМАЦИЯ

Перед помещением аккумуляторной батареи на хранение в зимний период следует полностью ее зарядить. Если аккумуляторная батарея заряжена не полностью, она может повредиться и в некоторых случаях стать непригодной.

Зарядная станция

Зарядная станция и источник питания должны храниться в помещении. Ограничительный и направляющий провода можно оставить в земле. Для защиты концов проводов от воздействия влаги можно поместить их, например, в контейнер со смазкой.

В случае если невозможно поместить зарядную станцию на хранение в помещение, ее необходимо на весь зимний период подсоединить к сетевому, ограничительному и направляющему проводам.



3012-965

8.2 Сервисное обслуживание

Перед зимним хранением отправьте газонокосилку-робот дилеру для проведения сервисного обслуживания. Это необходимо для поддержания газонокосилки-робота в хорошем техническом состоянии.

Сервисное обслуживание обычно включает следующие операции:

- Тщательная очистка корпуса, шасси, режущего диска и прочих подвижных деталей.
- Тестирование функций и компонентов газонокосилки.
- Проверка и при необходимости замена изнашиваемых компонентов, таких как ножи и подшипники.
- Проверка емкости батареи газонокосилки, а также при необходимости рекомендация по ее замене.
- При необходимости дилер может также обновить программное обеспечение газонокосилки-робота. Обновление может содержать новые возможности.

8.3 После зимнего хранения

Перед началом работы проверьте, нуждается ли в очистке газонокосилка-робот, а также зарядные и контактные шины. Если зарядные или контактные шины подгорели, очистите их мелкой наждачной бумагой. Проверьте также правильность установки времени и даты.

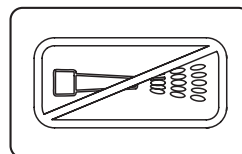
8. ТЕХНИЧЕСКОЕ ОБСЛУЖИВАНИЕ

8.4 Очистка

Важно содержать газонокосилку-робот в чистоте. Газонокосилка с большим количеством застрявшей в ней травы не сможет справиться со склонами. Рекомендуется проводить очистку с помощью щетки.

ВАЖНАЯ ИНФОРМАЦИЯ

Запрещается использовать мойку высокого давления или проточную воду для очистки газонокосилки-робота. Категорически запрещается использовать для очистки растворители.



3018-062

ВАЖНАЯ ИНФОРМАЦИЯ

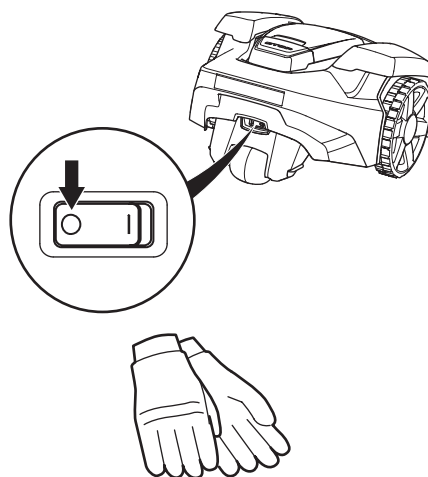
Использование затупленных ножей ухудшает качество кошения. Трава срезается неровно и увеличивается потребление энергии, что не позволяет газонокосилке-роботу обрабатывать большую площадь.

Шасси и режущий диск

1. Переведите главный выключатель в положение 0.
2. Наденьте защитные перчатки.
3. Поверните газонокосилку-робот на бок.
4. Очистите режущий диск и шасси с помощью, например, щетки для мытья посуды.

Следует также убедиться, что режущий диск вращается свободно по отношению к ограждению для защиты ног.

Если туда попадут длинные травинки или другие предметы, это может нарушить работу режущего диска. Даже небольшой тормозной эффект может увеличить потребление энергии и время кошения, а в худшем случае газонокосилка не сможет обрабатывать большой газон. Режущий диск необходимо снимать для более тщательной очистки. При необходимости обратитесь к дилеру.



3012-1023
3012-272

8. ТЕХНИЧЕСКОЕ ОБСЛУЖИВАНИЕ

Шасси

Очистите нижнюю сторону шасси. Используйте щетку или влажную ветошь.

Колеса

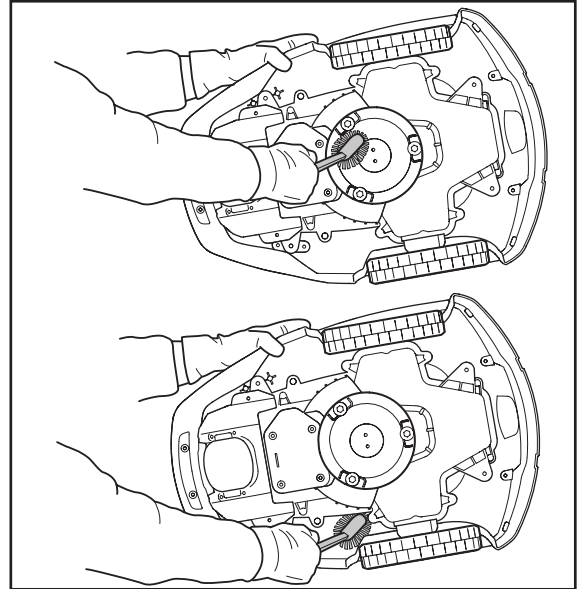
Очистите зону вокруг передних колес и заднего колеса, а также кронштейн заднего колеса.

Корпус

Для очистки корпуса используйте мягкую влажную губку или ткань. Для удаления сильных загрязнений используйте мыльный раствор или моющее средство.

Зарядная станция

Регулярно очищайте зарядную станцию от травы, листьев, веток и других предметов, которые могут препятствовать стыковке газонокосилки со станцией.



3012-973
3012-974

8.5 Транспортировка и демонтаж

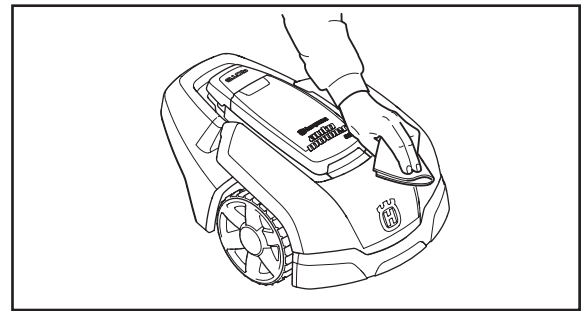
Фиксируйте устройство на время транспортировки. Важно, чтобы газонокосилка-робот не функционировала во время переноса с одного газона на другой.

Входящие в комплект литиево-ионные аккумуляторные батареи должны соответствовать требованиям законодательства в отношении опасных товаров.

В случае коммерческой транспортировки, например, третьей стороной или экспедиторской компанией необходимо соблюдать особые требования в отношении упаковки и маркировки.

Для подготовки изделия к поставке следует проконсультироваться со специалистом по перевозке опасных материалов. Также необходимо соблюдать прочие, возможно, более подробные региональные нормативы.

Заклейте или накройте открытые контакты и упакуйте аккумуляторную батарею таким образом, чтобы она не могла перемещаться внутри упаковки.



3012-975

8.6 Во время грозы

Для снижения риска повреждения электрических компонентов газонокосилки-робота мы рекомендуем снять все подсоединенные к зарядной станции элементы (источник питания, ограничительный контур и направляющий провод), если ожидается гроза.

1. Для упрощения повторного подключения убедитесь, что провода помечены маркерами, входящими в комплект. Разъемы зарядной станции имеют маркировку: AR, AL и "Guide".
2. Отсоедините все провода.
3. По окончании грозы подключите все провода. Крайне важно подключить каждый провод к правильному разъему.

8. ТЕХНИЧЕСКОЕ ОБСЛУЖИВАНИЕ

8.7 Ножи



ПРЕДУПРЕЖДЕНИЕ

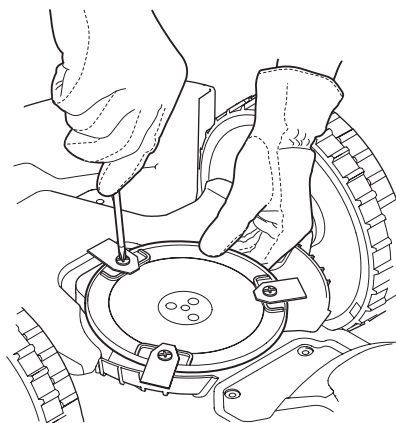
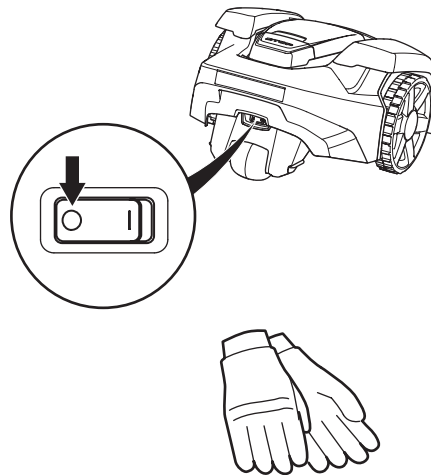
При замене допускается использование только оригинальных ножей и винтов. Если новые ножи крепятся с помощью старых винтов, это может привести к износу и поломке винтов во время стрижки газона. В этом случае ножи могут быть выброшены из-под корпуса, что приведет к серьезной травме.

Газонокосилка-робот оснащена тремя ножами, которые закреплены винтами на режущем диске. Замену всех трех ножей и винтов следует производить одновременно для обеспечения балансировки режущей системы.

Используйте только оригинальные ножи Husqvarna.

Процедура замены ножей:

1. Переведите главный выключатель в положение 0.
2. Наденьте защитные перчатки.
3. Переверните газонокосилку-робот колесами вверх.
4. Поверните защитную пластину таким образом, чтобы отверстия в ней совпали с винтом крепления ножа.
5. Снимите 3 винта. Используйте плоскую или крестовую отвертку.
6. Снимите нож и винт.
7. Установите новый нож и винт.
8. Кроме того, проверьте свободу вращения ножа.



3012-1023
3012-272

3018-087

8. ТЕХНИЧЕСКОЕ ОБСЛУЖИВАНИЕ

8.8 Аккумуляторная батарея

Аккумуляторная батарея не требует технического обслуживания, но имеет ограниченный срок службы от 2 до 4 лет.

Срок службы аккумуляторной батареи зависит от длительности сезона и продолжительности использования газонокосилки-робота. Для длительного сезона или при большом числе часов ежедневной работы необходимо чаще заменять батарею.

Заряжайте аккумуляторную батарею только в зарядной станции, входящей в комплект поставки. Всегда используйте только оригинальный источник питания. Неправильная эксплуатация может привести к поражению электрическим током, перегреву или утечке коррозионной жидкости из аккумуляторной батареи. В случае утечки электролита смойте его водой/нейтрализатором; при контакте с глазами обратитесь за медицинской помощью.

ВАЖНАЯ ИНФОРМАЦИЯ

Перед помещением аккумуляторной батареи на хранение в зимний период следует полностью ее зарядить.

ВАЖНАЯ ИНФОРМАЦИЯ

Запрещается пытаться заряжать одноразовые аккумуляторы.

8. ТЕХНИЧЕСКОЕ ОБСЛУЖИВАНИЕ

Замена аккумуляторной батареи

Если время работы газонокосилки между зарядками сократилось по сравнению со стандартным, это означает, что срок службы батареи подходит к концу, и ее необходимо заменить. Если газонокосилка качественно подстригает газон, батарея в нормальном состоянии.

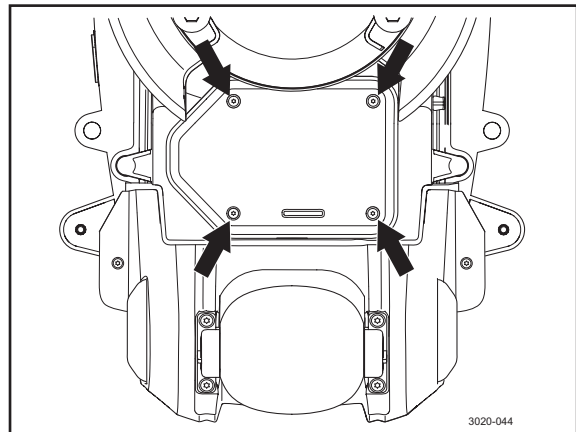
ВАЖНАЯ ИНФОРМАЦИЯ

Используйте только фирменные аккумуляторные батареи Husqvarna Group AB. Совместимость с другими аккумуляторными батареями не гарантируется.

ВАЖНАЯ ИНФОРМАЦИЯ

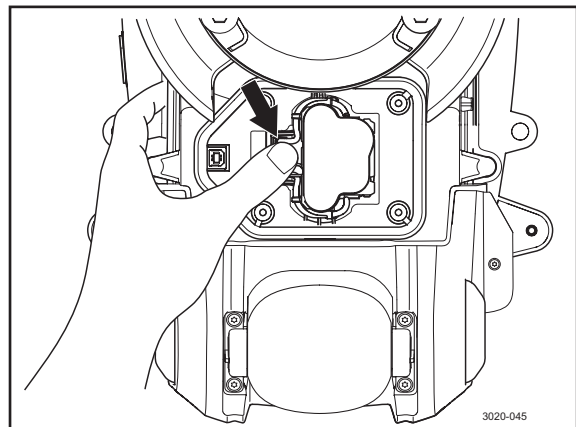
При снятии аккумуляторной батареи следует отключить оборудование от питающей сети.

1. Переведите главный выключатель в положение 0.
2. Переверните газонокосилку колесами вверх.
3. Очистите поверхность вокруг крышки аккумуляторной батареи.
4. Отверните четыре винта (Торх 20) крышки аккумуляторной батареи и снимите крышку.



3020-044

5. Извлеките аккумуляторную батарею, потянув за ленту.
6. Переведите главный выключатель в положение 0.
7. Переверните газонокосилку колесами вверх.
8. Установите новый аккумулятор производства компании Husqvarna. ВАЖНО! Нажмите на контактную шину, чтобы вставить аккумулятор на место.
9. Установите крышку аккумуляторной батареи. Уплотнительная прокладка пригодна для многократного использования и не требует замены.
10. Затяните четыре винта (Торх 20) крышки аккумуляторной батареи.



3020-045

9. ПОИСК И УСТРАНЕНИЕ НЕИСПРАВНОСТЕЙ

9. Поиск и устранение неисправностей

В этом разделе приведен ряд сообщений, которые могут появиться на дисплее в случае сбоя в работе. Приведена информация о причинах неисправности и способах ее устранения.

В данном разделе также приводятся некоторые признаки, по которым вы можете определить, что газонокосилка работает не так, как требуется.

Дополнительные рекомендации по признакам и способам устранения неисправностей можно найти по адресу www.automower.ru.

9.1 Сообщения

Ниже перечислены сообщения, которые могут появляться на дисплее газонокосилки-робота Husqvarna. Если одно и то же сообщение появляется часто, обратитесь к своему дилеру.

Сообщение	Причина	Решение
<i>Левый мотор заблокирован</i>	Трава или другие посторонние предметы намотались вокруг ведущего колеса.	Проверьте ведущее колесо и удалите траву и прочие посторонние предметы.
<i>Правый мотор заблокирован</i>	Трава или другие посторонние предметы намотались вокруг ведущего колеса.	Проверьте ведущее колесо и удалите траву и прочие посторонние предметы.
<i>Режущая система заблокирована</i>	Трава или другие посторонние предметы намотались вокруг режущего диска.	Проверьте режущий диск и удалите траву или другие посторонние предметы.
	Режущий диск находится в луже воды.	Переместите газонокосилку и по возможности исключите скопления воды в рабочей зоне.
<i>Нет сигнала контура</i>	Не подсоединен источник питания.	Проверьте правильность подсоединения к сетевой розетке и убедитесь, что выключатель замыкания на землю установлен во включенное положение. Убедитесь, что кабель низкого напряжения подсоединен к зарядной станции.
	Ограничительный провод не подсоединен к зарядной станции.	Убедитесь, что разъем ограничительного провода должным образом подсоединен к зарядной станции. См. раздел 3.5 Подсоединение ограничительного провода на стр. 30.
	Ограничительный провод поврежден.	Выполните поиск разрыва, см. раздел 9.4 Обнаружение разрыва контурного провода на стр. 74. Замените поврежденную часть контура новым контурным проводом и соедините с помощью оригинального соединителя.
	Ограничительный провод вокруг отделенного участка проложен в неправильном направлении.	Проверьте правильность прокладки ограничительного провода в соответствии с инструкциями в разделе 3. "Установка".
	Обрыв соединения между газонокосилкой-роботом и зарядной станцией.	Поставьте газонокосилку-робот в зарядную станцию и сгенерируйте новый сигнал контура через меню "Безопасность" -> "Смена сигн контура".
	Помехи со стороны металлических предметов (ограда, стальная арматура) или пролегающих рядом подземных кабелей.	Попробуйте переместить ограничительный провод.

9. ПОИСК И УСТРАНЕНИЕ НЕИСПРАВНОСТЕЙ

Сообщение	Причина	Решение
<i>Застрял</i>	Газонокосилка-робот застрял.	Освободите газонокосилку-робот и устраните причину застревания.
	Газонокосилка-робот застрял между несколькими препятствиями.	Убедитесь в отсутствии любых препятствий, непроходимых для газонокосилки-робота с этого места; при наличии препятствий удалите их.
<i>Вне рабочей зоны</i>	Соединения ограничительного провода к зарядной станции пересекаются.	Проверьте правильность подключения ограничительного провода.
	Ограничительный провод находится слишком близко к границе рабочей зоны.	Проверьте правильность прокладки ограничительного провода в соответствии с инструкциями в разделе 3. "Установка".
	Слишком высокий уклон рабочей зоны.	Проверьте правильность прокладки ограничительного провода в соответствии с инструкциями в разделе 3. "Установка".
	Ограничительный провод вокруг отдельного участка проложен в неправильном направлении.	Проверьте правильность прокладки ограничительного провода в соответствии с инструкциями в разделе 3. "Установка".
	Помехи со стороны металлических предметов (ограда, стальная арматура) или пролегающих рядом подземных кабелей.	Попробуйте переместить ограничительный провод.
	Газонокосилке-роботу сложно отличить сигнал своего контура от сигнала другого подобного контура для газонокосилки-робота, установленного рядом.	Поставьте газонокосилку-робот в зарядную станцию и сгенерируйте новый сигнал контура через меню "Безопасность" -> "Смена сигн контура".
<i>Низкий заряд батареи Батарея разряжена</i>	Газонокосилка-робот не может найти зарядную станцию.	Убедитесь, что зарядная станция и направляющий провод проложены в соответствии с инструкциями в разделе 3. "Установка" на стр. 18.
	Направляющий провод оборван или не подсоединен.	Убедитесь, что индикаторная лампа зарядной станции мигает желтым светом. Решение см. в разделе 9.2 "Индикаторная лампа зарядной станции" на стр. 71.
	Закончился ресурс аккумуляторной батареи.	Замените аккумуляторную батарею. См. раздел 8.8 "Аккумуляторная батарея" на стр. 65.
	Антенна зарядной станции неисправна.	Убедитесь, что индикаторная лампа зарядной станции мигает красным светом. Решение см. в разделе 9.2 "Индикаторная лампа зарядной станции" на стр. 71.
<i>Неверный ПИН-код</i>	Введен неправильный ПИН-код. Разрешается сделать пять попыток, затем кнопочная панель блокируется на пять минут.	Введите правильный ПИН-код. Свяжитесь с местным дилером, если вы забыли ПИН-код.
<i>Мотор правого колеса перегружен Мотор левого колеса перегружен</i>	Газонокосилка-робот застрял.	Освободите газонокосилку и устраните причину потери хода. Если это произошло из-за влажной травы, подождите, пока трава просохнет, прежде чем использовать газонокосилку.

9. ПОИСК И УСТРАНЕНИЕ НЕИСПРАВНОСТЕЙ

Сообщение	Причина	Решение
<i>Нет движения</i>	Газонокосилка-робот застряла.	Освободите газонокосилку и устраните причину потери хода. Если это произошло из-за влажной травы, подождите, пока трава просохнет, прежде чем использовать газонокосилку.
	В рабочей зоне имеется крутой уклон.	Максимальный уклон, на котором гарантируется нормальная работа газонокосилки, составляет 25%. Более крутые склоны должны быть изолированы. См. раздел 3.4 "Прокладка ограничительного провода" на стр. 24.
	Направляющий провод не проложен под углом к склону.	Если необходимо проложить направляющий провод на склоне, его необходимо укладывать под углом к этому склону. См. раздел 3.6 "Прокладка направляющего провода" на стр. 31.
<i>Зарядная станция заблокирована</i>	Возможно, контакт между зарядными и контактными шинами слишком слабый, и газонокосилка-робот сделала несколько попыток начать зарядку.	Поместите газонокосилку-робот в зарядную станцию и убедитесь, что между зарядными и контактными шинами газонокосилки имеется надлежащий контакт.
	Газонокосилка-робот заблокирована каким-либо предметом.	Удалите предмет.
<i>Застряла на зарядной станции</i>	На пути газонокосилки-робота имеется какой-то предмет, препятствующий ее выходу из зарядной станции.	Удалите предмет.
<i>Переверот</i>	Газонокосилка-робот имеет слишком большой крен или перевернулась.	Установите газонокосилку на колеса.
<i>Требуется ручная зарядка</i>	Газонокосилка-робот переведена в ручной режим работы <i>MAN</i> .	Поставьте газонокосилку в зарядную станцию. Это нормальный режим работы газонокосилки; никаких действий не требуется.
<i>Следующий старт чч:мм</i>	Настройка таймера запрещает работу газонокосилки.	Измените настройки таймера. См. раздел 6.3 "Таймер" на стр. 46.
	Газонокосилка не в работе. Газонокосилка-робот должна находиться в зарядной станции не менее 8 часов в день.	Это нормальный режим работы газонокосилки; никаких действий не требуется.
	Настройка часов на газонокосилке-роботе неверна.	Установите время. См. раздел "Время и дата".
<i>Кошение сегодняшнего дня завершено</i>	Газонокосилка не в работе. Газонокосилка-робот должна находиться в зарядной станции не менее 8 часов в день.	Это нормальный режим работы газонокосилки; никаких действий не требуется.
<i>Поднята</i>	Датчик подъема активировался из-за того, что газонокосилка застряла.	Освободите газонокосилку.
<i>Проблема датчика столкновения, спереди/сзади</i>	Корпус газонокосилки не может свободно вращаться вокруг шасси.	Проверьте, может ли корпус газонокосилки свободно вращаться вокруг шасси.

9. ПОИСК И УСТРАНЕНИЕ НЕИСПРАВНОСТЕЙ

Сообщение	Причина	Решение
<i>Неисправность привода правого/ левого колеса</i>	Трава или другие посторонние предметы намотались вокруг ведущего колеса.	Очистите колеса и пространство вокруг колес.
<i>Тревога! Газонокосилка отключена</i>	Сигнализация активировалась из-за отключения газонокосилки.	Отрегулируйте уровень безопасности газонокосилки в меню "Безопасность".
<i>Тревога! Газонокосилка остановилась</i>	Сигнализация активировалась из-за остановки газонокосилки.	Отрегулируйте уровень безопасности газонокосилки в меню "Безопасность".
<i>Тревога! Газонокосилка поднята</i>	Сигнализация активировалась из-за подъема газонокосилки.	Отрегулируйте уровень безопасности газонокосилки в меню "Безопасность".
<i>Тревога! Косилка наклонена</i>	Сигнализация активировалась из-за наклона газонокосилки.	Отрегулируйте уровень безопасности газонокосилки в меню "Безопасность".
<i>Временн. проблема батареи</i>	Временная неисправность аккумуляторной батареи или проблема с ПО газонокосилки.	Перезапустите газонокосилку. Отключите и подключите аккумуляторную батарею.
<i>Ток зарядки слишком большой</i>	Неправильный или неисправный источник питания.	Сообщение может потребовать вмешательства работника официального сервисного центра.

9. ПОИСК И УСТРАНЕНИЕ НЕИСПРАВНОСТЕЙ

9.2 Индикаторная лампа зарядной станции

Когда газонокосилка полностью готова к работе, индикаторная лампа зарядной станции горит ровным зеленым светом. В противном случае следуйте руководству по устранению неполадок, приведенному ниже.

Дополнительные рекомендации по устранению неполадок можно найти по адресу www.automower.ru. Если вам все еще нужна помощь в устранении неполадок, пожалуйста, свяжитесь с ближайшим дилером.

Свет	Причина	Решение
<i>Ровный зеленый свет</i>	Все в порядке	Никаких действий не требуется
<i>Зеленый мигающий свет</i>	Сигналы в порядке, включен режим ЭКО.	Никаких действий не требуется. Дополнительные сведения о режиме ЭКО см. в разделе 6.6 "Настройки" на стр. 54
<i>Синий мигающий свет</i>	Ограничительный провод не подсоединен к зарядной станции	Убедитесь, что разъем ограничительного провода должным образом подсоединен к зарядной станции. См. раздел 3.5 "Подсоединение ограничительного провода" на стр. 30.
	Обрыв ограничительного провода.	Определите место разрыва. Замените поврежденную часть ограничительного провода новым с помощью оригинального соединителя.
<i>Желтый мигающий свет</i>	Направляющий провод не подсоединен к зарядной станции	Убедитесь, что разъем направляющего провода должным образом подключен к зарядной станции. См. раздел 3.6 "Прокладка направляющего провода" на стр. 31.
	Повреждение направляющего провода	Определите место разрыва. Замените поврежденную часть направляющего провода новым с помощью оригинального соединителя.
<i>Красный мигающий свет</i>	Сбой антенны зарядной станции	Обратитесь к местному дилеру.
<i>Ровный синий свет</i>	Слабый сигнал из-за слишком большой длины ограничительного провода.	Если газонокосилка работает нормально, никаких действий предпринимать не нужно.
		Укоротите ограничительный провод, уменьшив рабочую зону или поставив вокруг отделенных от основной рабочей зоны участков барьеры, с которыми может сталкиваться газонокосилка.
<i>Ровный красный свет</i>	Неисправна печатная плата в зарядной станции	Обратитесь к местному дилеру.

9. ПОИСК И УСТРАНЕНИЕ НЕИСПРАВНОСТЕЙ

9.3 Признаки неисправностей

Если Automower® не работает должным образом, следуйте руководству по устранению неполадок, приведенному ниже.

По адресу www.automower.ru можно найти FAQ (часто задаваемые вопросы), где даются более подробные ответы на ряд стандартных вопросов. Если вы все еще не можете найти причину неисправности, обратитесь к местному дилеру.

Признаки неисправностей	Причина	Решение
Газонокосилка-робот не может припарковаться к зарядной станции	Ограничительный провод не уложен в длинную прямую линию на достаточное расстояние от зарядной станции.	Проверьте установку зарядной станции в соответствии с инструкцией в разделе 3.2 "Установка зарядной станции" на стр. 19.
	Направляющий провод не вставлен в гнездо зарядной станции.	Для нормальной работы газонокосилки абсолютно необходимо, чтобы направляющий провод был идеально прямым и находился в правильном положении под зарядной станцией. Поэтому проверяйте, чтобы направляющий провод всегда находился в своем гнезде в зарядной станции. См. раздел 3.6 Прокладка направляющего провода на стр. 31.
	Зарядная станция расположена на склоне	Разместите зарядную станцию на абсолютно ровной поверхности. См. раздел 3.2 Установка зарядной станции на стр. 19.
Неравномерное скашивание	Газонокосилка-робот работает слишком мало часов в день.	Увеличьте время стрижки газона. См. раздел 6.3 Таймер на стр. 46.
	Настройка "Пропорция" не соответствует схеме рабочей зоны	Убедитесь, что выбрано верное значение параметра «Пропорция». См. раздел 6.4 "Установка" на стр. 48.
	Рабочая зона имеет такую форму, что газонокосилке-роботу требуется использовать оба режима "Удаленный старт 1" и "Удаленный старт 2", чтобы найти путь ко всем удаленным участкам.	Используйте также "Удаленный старт 2", чтобы направить газонокосилку-робот на удаленный участок. См. раздел 6.4 "Установка" на стр. 48.
	Слишком большая рабочая зона.	Попробуйте ограничить рабочую зону или увеличить время работы. См. раздел 6.3 "Таймер" на стр. 46.
	Тупые ножи.	Замените все ножи и винты, чтобы сохранить балансировку вращающихся частей. См. раздел 8.7 "Ножи" на стр. 64.
	Длинная трава по сравнению с установленной высотой стрижки.	Увеличьте высоту стрижки и постепенно уменьшайте ее.
	Скопление травы на режущем диске и вокруг вала мотора.	Убедитесь, что режущий диск вращается легко и свободно. В противном случае снимите режущий диск и удалите траву и другие посторонние предметы. См. раздел 8.4 "Очистка".

9. ПОИСК И УСТРАНЕНИЕ НЕИСПРАВНОСТЕЙ

Признаки неисправностей	Причина	Решение
Газнокосилка-робот работает в неправильное время	Установите правильное время на часах газнокосилки-робота.	Настройте часы. См. раздел 6.6 "Настройки" на стр. 54.
	Неправильно установлено время начала и окончания работы газнокосилки.	Сбросьте установку времени начала и окончания кошения. См. раздел 6.3 "Таймер" на стр. 46.
Газнокосилка-робот вибрирует	Поврежденные режущие диски приводят к разбалансировке режущего механизма.	Проверьте ножи и винты и замените их при необходимости. См. раздел 8.7 "Ножи" на стр. 64.
	Несколько ножей, закрепленных в одном месте, приводят к разбалансировке режущего механизма.	Убедитесь, что на одном винте установлено не более одного ножа.
Газнокосилка-робот движется по участку, а режущий диск не вращается	Газнокосилка-робот ищет зарядную станцию.	Никаких действий не требуется. Во время поиска зарядной станции режущий диск газнокосилки-робота не вращается.
Периоды работы газнокосилки-робота между зарядками короче, чем обычно	Трава или другие посторонние предметы блокируют режущий диск.	Снимите и очистите режущий диск. См. раздел 8.4 "Очистка" на стр. 62.
Время скашивания и зарядки короче, чем обычно	Закончился ресурс аккумуляторной батареи.	Замените аккумуляторную батарею. См. раздел 8.8 "Аккумуляторная батарея" на стр. 65.
Газнокосилка-робот паркуется в зарядной станции на несколько часов	Газнокосилка-робот должна находиться в зарядной станции не менее 8 часов в день, чтобы достичь значения встроенной функции ожидания, см. раздел 4.2 "Использование таймера" на стр. 38.	Никаких действий не требуется
	Крышка была закрыта без предварительного нажатия кнопки START .	Откройте крышку, нажмите кнопку START и закройте крышку.

9. ПОИСК И УСТРАНЕНИЕ НЕИСПРАВНОСТЕЙ

9.4 Обнаружение разрыва контурного провода

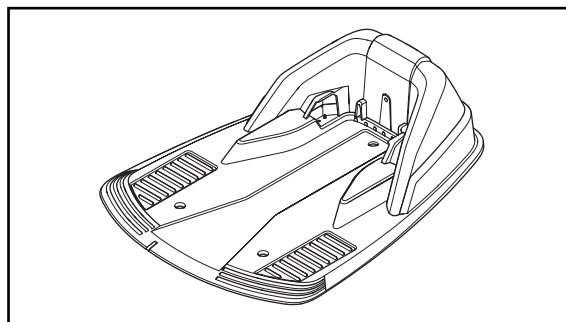
Разрывы контурного провода — это, как правило, результат непреднамеренного физического повреждения провода, например, садовой лопатой. В странах с заморозками на почве даже острые камни, перемещаясь в промерзающей почве, могут вызвать повреждение провода. Кроме того, повреждения могут возникать из-за чрезмерного натяжения провода во время его прокладки.

Очень короткое подрезание травы сразу после установки системы может привести к повреждению изоляции провода. В некоторых случаях повреждение изоляции может привести к обрыву провода спустя несколько недель или несколько месяцев. Чтобы не допустить этого, в первые недели после установки системы следует всегда выбирать максимальную высоту стрижки, а затем уменьшать ее на одну ступень раз в две недели, пока не будет достигнута требуемая высота.

Неправильное соединение контурного провода также может привести к сбоям в течение первых нескольких недель с момента выполнения сращивания. Неправильное сращивание может, например, быть результатом недостаточно сильного сжатия частей оригинального соединителя плоскогубцами, или результатом использования соединителя худшего качества, нежели оригинальный. Сначала проверьте все известные места соединения провода, прежде чем продолжать дальнейшие поиски причины неисправности.

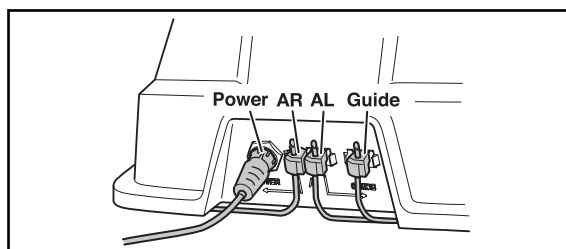
Место обрыва можно определить, последовательно сокращая длину контурного провода вдвое на отрезке, где возможен обрыв. Сокращать длину следует до тех пор, пока не останется очень короткий отрезок провода.

1. Убедитесь, что индикаторная лампа зарядной станции мигает синим светом, что свидетельствует об обрыве ограничительного провода. См. раздел 9.2 "Индикаторная лампа зарядной станции" на стр. 71.



3020-045

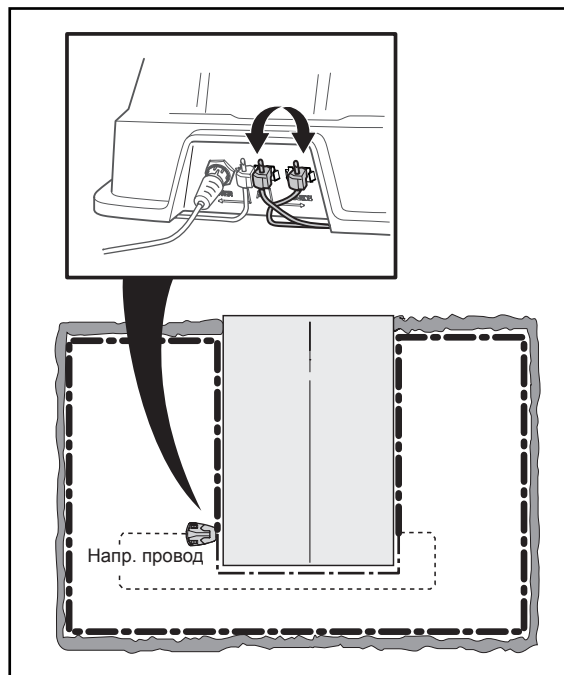
2. Проверьте соединения ограничительного провода с зарядной станцией на надежность контакта и отсутствие повреждений. Убедитесь, что индикаторная лампа зарядной станции все еще мигает синим светом.



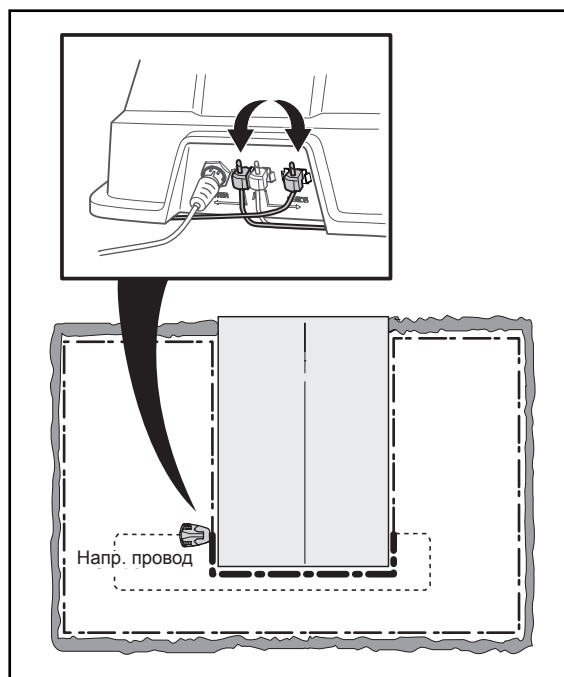
3018-049

9. ПОИСК И УСТРАНЕНИЕ НЕИСПРАВНОСТЕЙ

3. Подсоедините источник питания к зарядной станции. Поменяйте местами соединения между направляющим проводом и ограничительным проводом в зарядной станции.
- а) Поменяйте местами соединение AL и "Guide". Если индикаторная лампа мигает желтым светом, это означает, что повреждение возникло где-то в ограничительном проводе между соединением AL и местом, где направляющий провод соединяется с ограничительным проводом (жирная черная линия на рисунке).



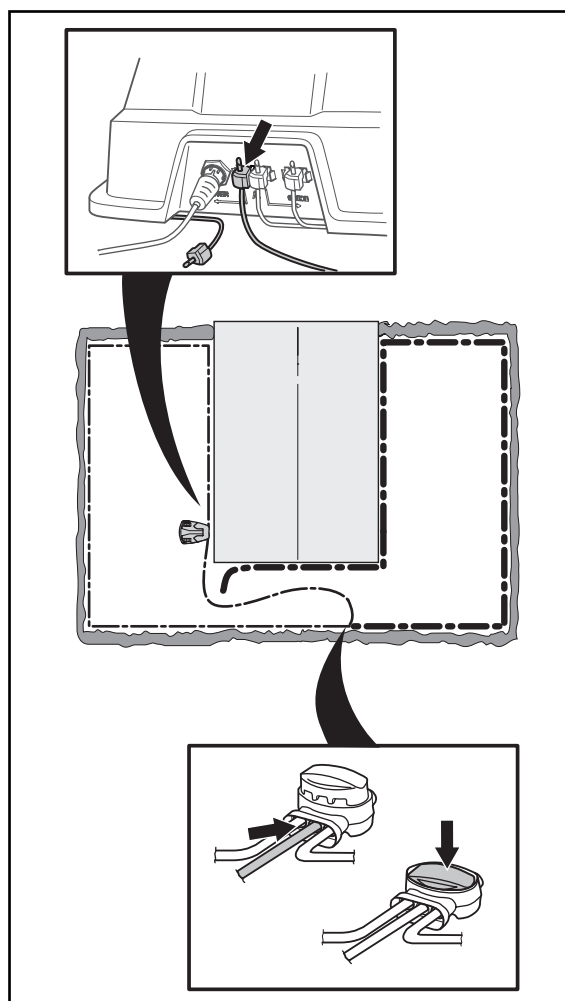
- б) Верните AL и "Guide" в исходное положение. Затем поменяйте местами AR и "Guide". Если индикаторная лампа мигает желтым светом, это означает, что повреждение возникло где-то в ограничительном проводе между соединением AR и местом, где направляющий провод соединяется с ограничительным проводом (жирная черная линия на рисунке).



9. ПОИСК И УСТРАНЕНИЕ НЕИСПРАВНОСТЕЙ

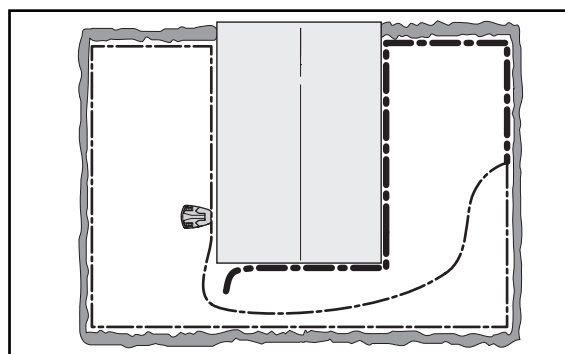
4. а) Предположим, что индикаторная лампа мигала желтым светом в процессе выполнения теста а). Верните все соединения в исходное положение. Теперь разъедините соединение AR. Подсоедините к AR новый контурный провод. Другой конец этого нового контурного провода подсоедините где-нибудь в середине участка.

Если индикаторная лампа горит зеленым светом или мигает желтым, значит, обрыв находится где-то на участке между отсоединенным концом и местом, где подсоединен новый провод (жирная черная линия на рисунке ниже).



3018-052

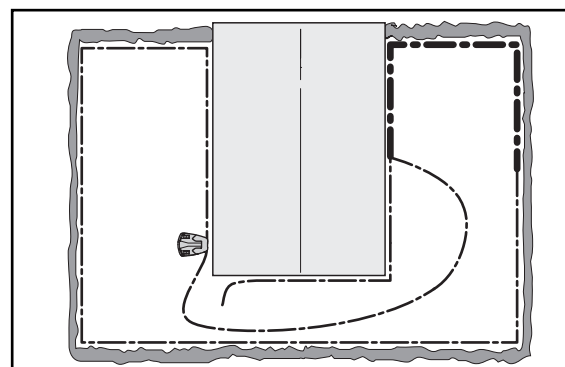
В этом случае переместите соединение нового провода ближе к отсоединенному концу (примерно посередине того участка, где, на ваш взгляд, произошел разрыв) и проверьте снова, горит ли индикаторная лампа зеленым светом или мигает желтым.



3018-053

Продолжайте поиск места обрыва, пока не останется один короткий участок, на котором индикаторная лампа мигает синим светом, а не горит ровным зеленым светом.

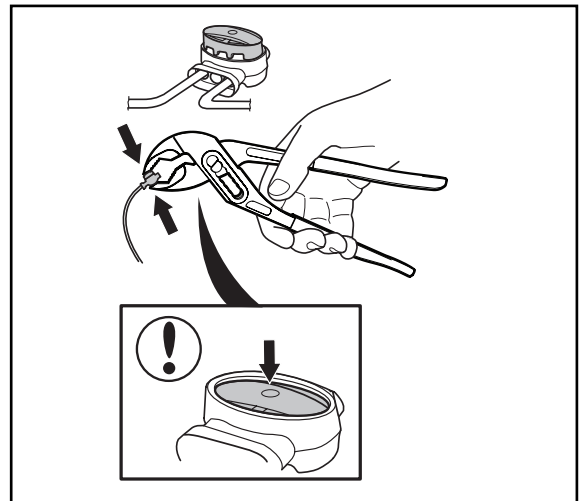
b) Если индикаторная лампа мигала желтым светом в процессе выполнения теста 3b), необходимо провести аналогичный тест, но с новым контурным проводом, подсоединенным вместо этого провода к клемме AL.



3018-054

9. ПОИСК И УСТРАНЕНИЕ НЕИСПРАВНОСТЕЙ

5. Обнаружив повреждение, замените поврежденную часть новым проводом. Поврежденный участок можно вырезать, если допустимо укорачивание ограничительного провода. Всегда используйте оригинальные соединители.



3012-1323

10. ТЕХНИЧЕСКИЕ ДАННЫЕ

10. Технические данные

Данные	Automower® 105
Размеры	
Длина	55 см
Ширина	39 см
Высота	25 см
Масса	6,7 кг
Электрическая система	
Аккумуляторная батарея	Литий-ионная аккумуляторная батарея, 18 В/2,1 А/ч, арт. № 586 57 62-01
Источник питания	100-240 В / 28 В пост. тока
Длина кабеля низкого напряжения	10 м
Средний расход энергии при максимальном использовании	5 кВт*ч в месяц при площади рабочего участка 600 м ²
Ток зарядки	1,3 А пост. тока
Среднее время стрижки	70 мин
Среднее время зарядки	50 мин
Излучение шума в окружающую среду, измеренное как мощность звука *	
Измеренный уровень мощности звука**)	58 дБ(А)
Гарантированный уровень мощности звука	61 дБ (А)
Уровень звукового давления на уровне уха пользователя***)	47 дБ (А)
Стрижка	
Режущий механизм	Три поворотных ножа газонокосилки
Частота вращения мотора привода ножей	2900 об/мин
Расход энергии при стрижке	20 Вт +/-20%
Высота стрижки	2-5 см
Ширина стрижки	17 см
Минимальная ширина прохода	60 см
Максимальный угол для зоны стрижки	25%
Максимальный угол для ограничительного провода	15%
Максимальная длина ограничительного провода	400 м
Площадь обработки	600 м ² +/- 20%
Классификация IP	
Газонокосилка-робот	IPX4
Зарядная станция	IPX1
Источник питания	IPX4

* Излучение шума в окружающую среду измеряется по силе производимого шума (L_{WA}) согласно директиве ЕС 2000/14/ЕС. Гарантированный уровень шума включает технологические допуски, а также отклонения от тестового кода 1-3 дБ(А).

Декларация относительно излучения шума соответствует EN 50636-2-107:2015.

**) Разброс излучение шума, K_{WA} 2 дБ(А)

***) Разброс уровня звукового давления K_{PA} 2-4 дБ(А)

Производитель не может гарантировать нормальную совместную работу газонокосилки-робота с другими беспроводными устройствами, такими как пульты дистанционного управления, радиопередатчики, слуховые устройства, подземная электрическая изгородь для защиты от животных и т.д.

11. Условия гарантии

Компания Husqvarna AB гарантирует работу изделия в течение двух лет (с даты приобретения). Гарантия распространяется на серьезные недостатки, касающиеся материалов, и заводские дефекты. В течение гарантийного срока потребитель может рассчитывать на замену изделия или бесплатный ремонт, если выполнены следующие условия:

- Газонокосилка-робот и зарядная станция эксплуатировалась в полном соответствии с положениями настоящего руководства по эксплуатации.
- Ремонт изделия выполнялся только уполномоченными лицами или компаниями.

Примеры случаев, когда вам может быть отказано в гарантийном обслуживании:

- Повреждения, вызванные проникновением воды через днище газонокосилки-робота. Обычно эти повреждения вызваны мощными или поливными системами, а также наличием ям в рабочей зоне, в которых скапливается дождевая вода.
- Повреждение, вызванное коротким замыканием в кабеле низкого напряжения.
- Повреждение в результате удара молнии.
- Повреждения, вызванные неправильным хранением или обращением с аккумуляторной батареей.
- Повреждение в результате использования неоригинальной аккумуляторной батареи.
- Повреждения в случае неиспользования оригинальных запасных частей и дополнительного оборудования Husqvarna AB, включая ножи и материалы для установки.
- Повреждение контурного провода.
- Повреждение корпуса или его подвески вследствие ненадлежащих условий хранения.

Ножи и колеса относятся к расходным деталям; на них гарантия производителя не распространяется.

В случае поломки газонокосилки-робота обращайтесь к дилеру (см. раздел "Памятка" на стр. 4) для получения дальнейших инструкций. Для более быстрого получения помощи подготовьте документы, подтверждающие оплату, и выпишите серийный номер изделия.

12. ИНФОРМАЦИЯ ПО ОХРАНЕ ОКРУЖАЮЩЕЙ СРЕДЫ

12. Информация по охране окружающей среды

Символы на газонокосилке-роботе Husqvarna и на ее упаковке обозначают, что данное изделие не может быть утилизировано в качестве бытовых отходов. Устройство следует передать в соответствующий центр приемки, где будет произведена утилизация электронных компонентов и батарей. Инструкции по снятию аккумуляторной батареи см. в разделе 8.8 "Аккумуляторная батарея". Перед утилизацией газонокосилки из нее следует извлечь аккумуляторную батарею. При утилизации аккумуляторной батареи также следует соблюдать правила безопасности.



3012-689

Обеспечив надлежащую утилизацию данного изделия, вы можете предотвратить потенциальное отрицательное влияние на окружающую среду и здоровье людей, которое иначе могло быть последствием неправильной утилизации.

Более подробную информацию о переработке данного изделия и аккумуляторной батареи получите в Городском управлении, у службы, занимающейся переработкой бытовых отходов, либо в магазине, где вы приобрели изделие.

13. ДЕКЛАРАЦИЯ О СООТВЕТСТВИИ ЕС

13. Декларация о соответствии ЕС

Декларация ЕС о соответствии (только для Европы)

Husqvarna AB, SE-561 82 Huskvarna, Швеция, тел.: +46-36-146500, настоящим с полной ответственностью заявляет, что газонокосилка-робот Husqvarna Automower® 105 с серийными номерами с 44 недели 2015 года и далее (год и неделя производства четко указаны на паспортной табличке рядом с серийным номером) соответствует предписаниям ДИРЕКТИВЫ СОВЕТА:

- Директива "о механическом оборудовании" **2006/42/ЕС**:
 - Особые требования для электрических аккумуляторных газонокосилок **EN 50636-2-107:2015**
 - Электромагнитные поля **EN 62233.2008**
- Директива "об ограничении по использованию опасных веществ" **2011/65/EU**
- Директива "об излучении шума от оборудования, размещенного вне помещения" **2000/14/ЕС**. Информацию об излучении шума и ширине стрижки можно также найти в разделе "Технические данные". Зарегистрированная организация 0404, SMP Svensk Maskinprovning AB, Box 7035, SE-754 50 Uppsala, Швеция, представила отчет об оценке соответствия согласно приложению VI к ДИРЕКТИВЕ СОВЕТА от 8 мая 2000 г. "об излучении шума в окружающую среду" **2000/14/ЕС**. Номер сертификата: 01/901/176.
- Директива "об электромагнитной совместимости" **2014/30/EU** и действующие в настоящее время дополнения.
Применяются следующие стандарты:
 - **61000-6-3:2007/A1:2011** (выбросы)
 - **61000-6-1:2007** (помехоустойчивость)

Husqvarna, 26 октября 2015 г.



Эрик Штегемир

Вице-президент, электротехнологии
Директор отдела разработок и электротехнологий (исполняющий обязанности)
(Уполномоченный представитель Husqvarna AB, ответственный за техническую документацию)



ОРИГИНАЛЬНЫЕ ИНСТРУКЦИИ

AUTOMOWER® – торговая марка компании Husqvarna AB. © HUSQVARNA 2016 г. Все права защищены.

www.automower.ru

115 78 68-26