

# **СЧАМРІОН®**

*Power & force*

## **ИНСТРУКЦИЯ ПО ЭКСПЛУАТАЦИИ С3033 НАВЕСНАЯ РОТОРНАЯ КОСИЛКА ДЛЯ МОТОБЛОКА (ВС 8713)**



**RU** РУССКИЙ

**EAC**

## СОДЕРЖАНИЕ

ОБЩИЕ УКАЗАНИЯ.....	3
ТЕХНИЧЕСКИЕ ДАННЫЕ .....	4
КОМПЛЕКТ ПОСТАВКИ.....	4
ТРЕБОВАНИЯ ПО ТЕХНИКЕ БЕЗОПАСНОСТИ.....	5
УСТРОЙСТВО КОСИЛКИ .....	6
ПОДГОТОВКА КОСИЛКИ К РАБОТЕ .....	12
ПОРЯДОК РАБОТЫ.....	12
ТЕХНИЧЕСКОЕ ОБСЛУЖИВАНИЕ .....	13
ПРАВИЛА ХРАНЕНИЯ И ТРАНСПОРТИРОВКИ.....	14
ВОЗМОЖНЫЕ НЕИСПРАВНОСТИ И МЕТОДЫ ИХ УСТРАНЕНИЯ.....	15

# ОБЩИЕ УКАЗАНИЯ

## **Уважаемый пользователь!**

Косилка роторная навесная (в дальнейшем по тексту косилка) является одним из навесных орудий к мотоблокам и предназначена для скашивания как обычной травы, так и грубостебельной и травяной растительности с повышенной урожайностью, расположенной на малых участках и неудобицах, обочинах дорог, на склонах до 10° и пр.

Кроме того, она может быть использована для скашивания зерновых культур и мелкого одичного кустарника.

В данном руководстве по эксплуатации изложены основные технические данные косилки, описание её устройства, правила и условия её эксплуатации, хранения и транспортировки.

Срок службы Вашей косилки значительно увеличится, если будут соблюдены все правила эксплуатации, обслуживания и хранения, изложенные в настоящем руководстве.

В конструкцию косилок могут вноситься изменения, не влияющие на показатели качества и не нарушающие взаимозаменяемость составных частей, без отражения их в данном руководстве.

## ТЕХНИЧЕСКИЕ ДАННЫЕ

Модель	C3033
Ширина захвата	не менее 0.8
Рабочая скорость косилки в зависимости от прочности и густоты скашиваемой растительности и почвенно-климатических условий, км/ч	2.0 — 4.0
Высота среза растительности, см	не более 7
Производительность кошения травы за час работы, га/ч	не менее 0.15
Частота вращения режущего диска, об./мин.	1800-2400
Габаритные размеры, мм	длина 810 ширина 930 высота 780
Масса, кг,	не более 27

Технические характеристики могут быть изменены без предварительного уведомления

## КОМПЛЕКТ ПОСТАВКИ

1. Косилка	1 шт.
2. Ремень A914	1 шт.
3. Инструкция по эксплуатации	1 шт.

# ТРЕБОВАНИЯ ПО ТЕХНИКЕ БЕЗОПАСНОСТИ

Безопасность работы с косилкой обеспечивается при строгом соблюдении правил, изложенных в настоящем руководстве по эксплуатации и в руководстве по эксплуатации на соответствующий мотоблок, в составе которого работает косилка.

- Участок перед кошением должен быть очищен от камней и прочих предметов.
- Оператор должен работать только в сапогах для защиты ног.
- Возраст оператора — не моложе 18 лет.
- Рекомендуется использовать защитные очки для защиты глаз.
- Перед запуском мотоблока привод косилки должен быть отключен.
- При запуске мотоблока запрещается находиться перед режущим аппаратом.
- Регулярно следить за надежностью крепления дисков и ножей.

При включенной косилке запрещается:

- Работать без защитных экранов;
- Фиксировать рычаги переднего и заднего хода мотоблока;
- Производить какие-либо работы по очистке и обслуживанию;
- Находиться посторонним лицам ближе 25 м от косилки.

## УСТРОЙСТВО КОСИЛКИ

- Общий вид косилки представлен на Рис.1.
- Конструкция режущих дисков и редуктора привода дисков представлена на Рис.2.
- Передача крутящего момента от приводного шкива №5 (Рис.1) к режущим дискам передается с помощью шлицевых торсионных валов №6 (Рис.1) и конических шестерен №9 (Рис.2).
- Для работы с мотоблоком косилка комплектуется натяжным устройством (Рис.4), которое монтируется на косилке.
- Натяжение ремня обеспечивается рядом отверстий в косилке и на штыре мотоблока (Фото 1).
- Косилка устанавливается на штыре №12 (Рис.3, фото 2) и крепится стопором №11 из комплекта мотоблока. Ведущий шкив мотоблока №3 соединяется с приводным шкивом косилки клиновым ремнем №6 (Фото 3).
- При перемещении рычага №2 (Рис.3) в верхнее рабочее положение, натяжной ролик №4 натягивает ремень, включая в работу трансмиссию косилки. При перемещении рычага в нижнее положение ослабляется натяжение ремня и косилка отключается.

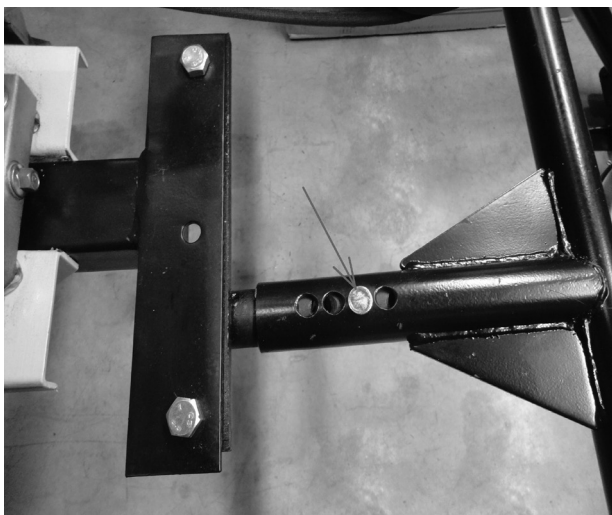


Фото 1

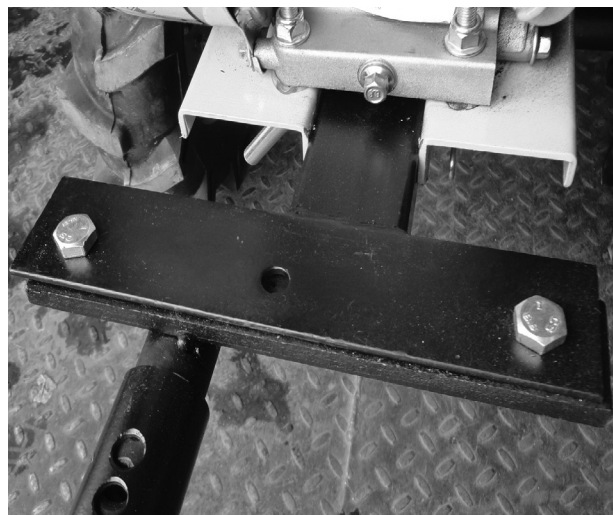


Фото 2

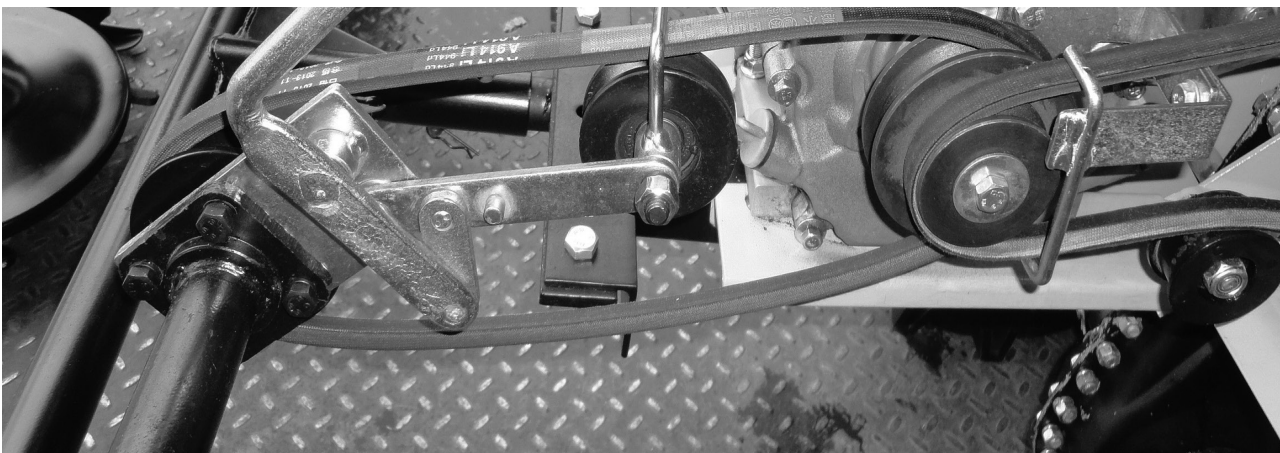


Фото 3

## РАСПОЛОЖЕНИЕ ОСНОВНЫХ УЗЛОВ И ОРГАНОВ УПРАВЛЕНИЯ

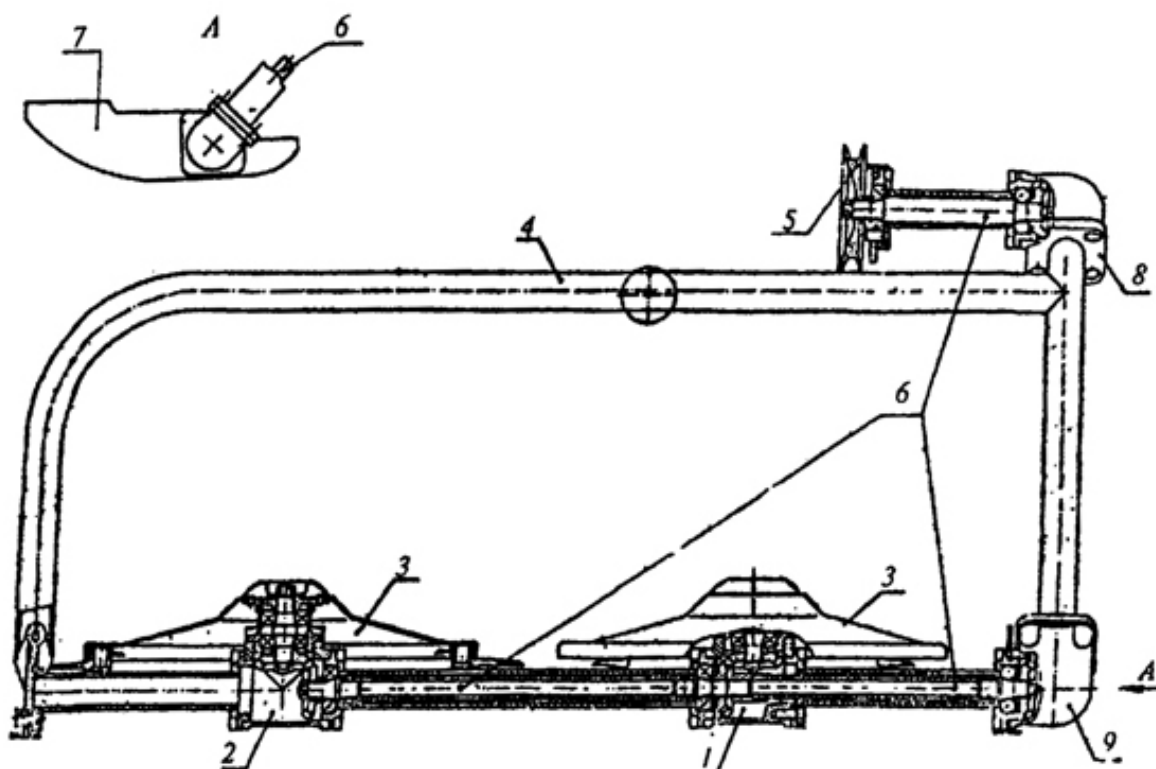


Рис. 1. Роторная косилка

1-редуктор привода первого движущего диска, 2-редуктор привода второго движущего диска, 3-диск режущий, 4-рама, 5-шкив приводной, 6-валы торсионные, 7-лыжа, 8- редуктор угловой верхний, 9-редуктор угловой нижний.

## РАСПОЛОЖЕНИЕ ОСНОВНЫХ УЗЛОВ И ОРГАНОВ УПРАВЛЕНИЯ

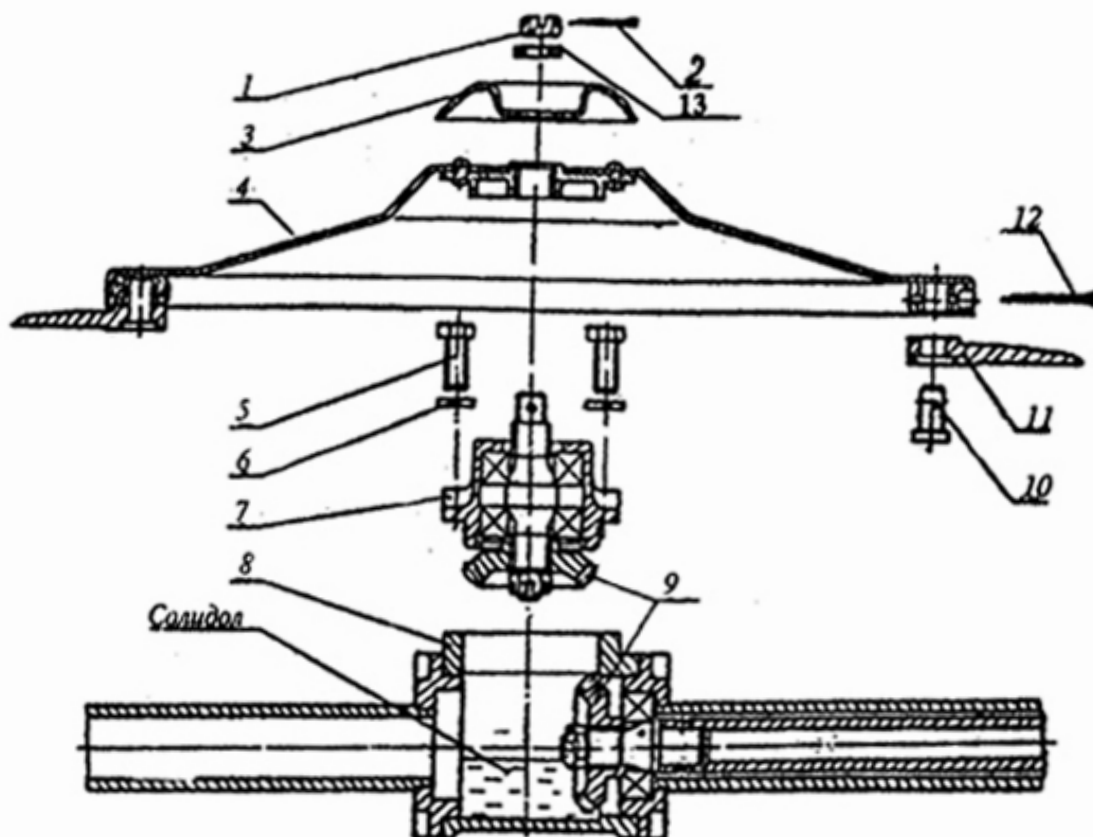


Рис. 2. Режущий диск и его привод

1-гайка корончатая, 2-шплинт, 3-шайба защитная, 4-диск, 5-болт, 6-шайба пружинная, 7-корпус ведомой шестерни режущего диска, 8-корпус редуктора, 9-шестерни конические, 10-палец, 11-нож, 12-шплинт, 13-шайба.



## РАСПОЛОЖЕНИЕ ОСНОВНЫХ УЗЛОВ И ОРГАНОВ УПРАВЛЕНИЯ

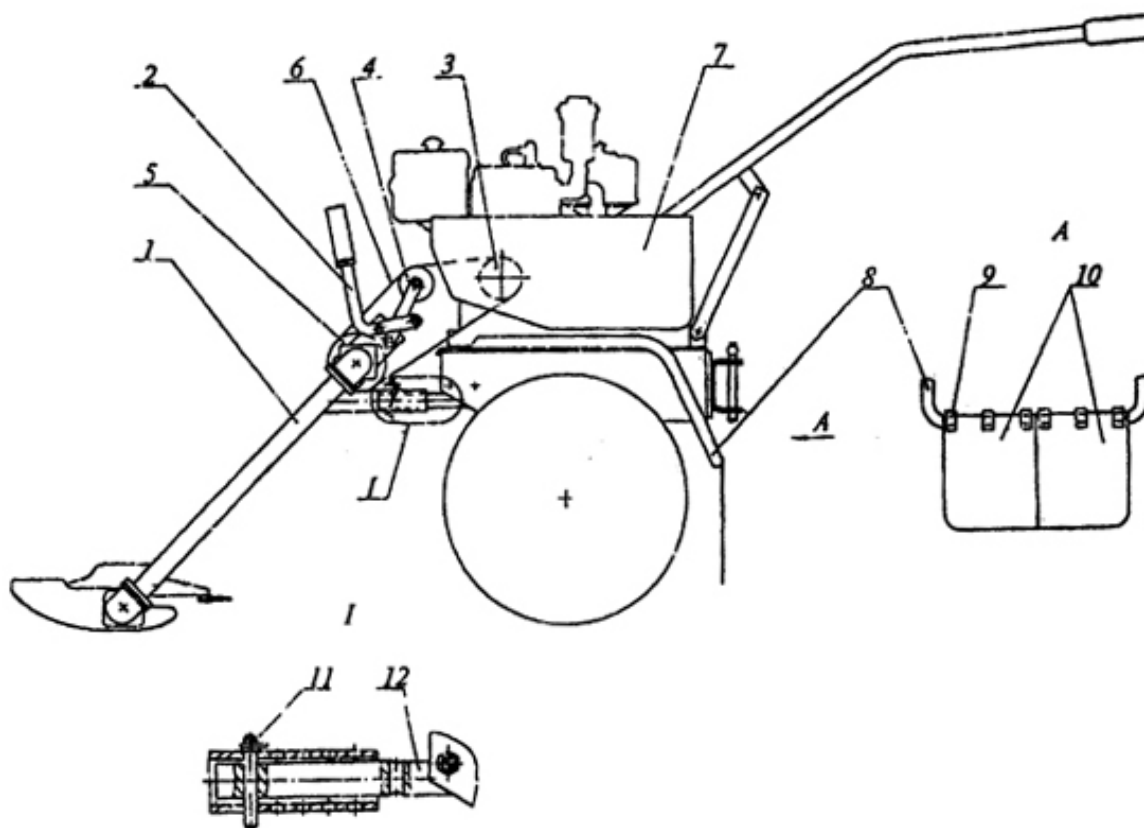


Рис. 3 Установка косилки на мотоблок

1-косилка, 2-рычаг натяжного устройства, 3-ведущий шкив мотоблока, 4-натяжной ролик, 5-приводной шкив, 6-клиновой ремень, 7-щиток, 8-труба, 9-зажим, 10-шторка, 11-стопор, 12-штырь.

## РАСПОЛОЖЕНИЕ ОСНОВНЫХ УЗЛОВ И ОРГАНОВ УПРАВЛЕНИЯ

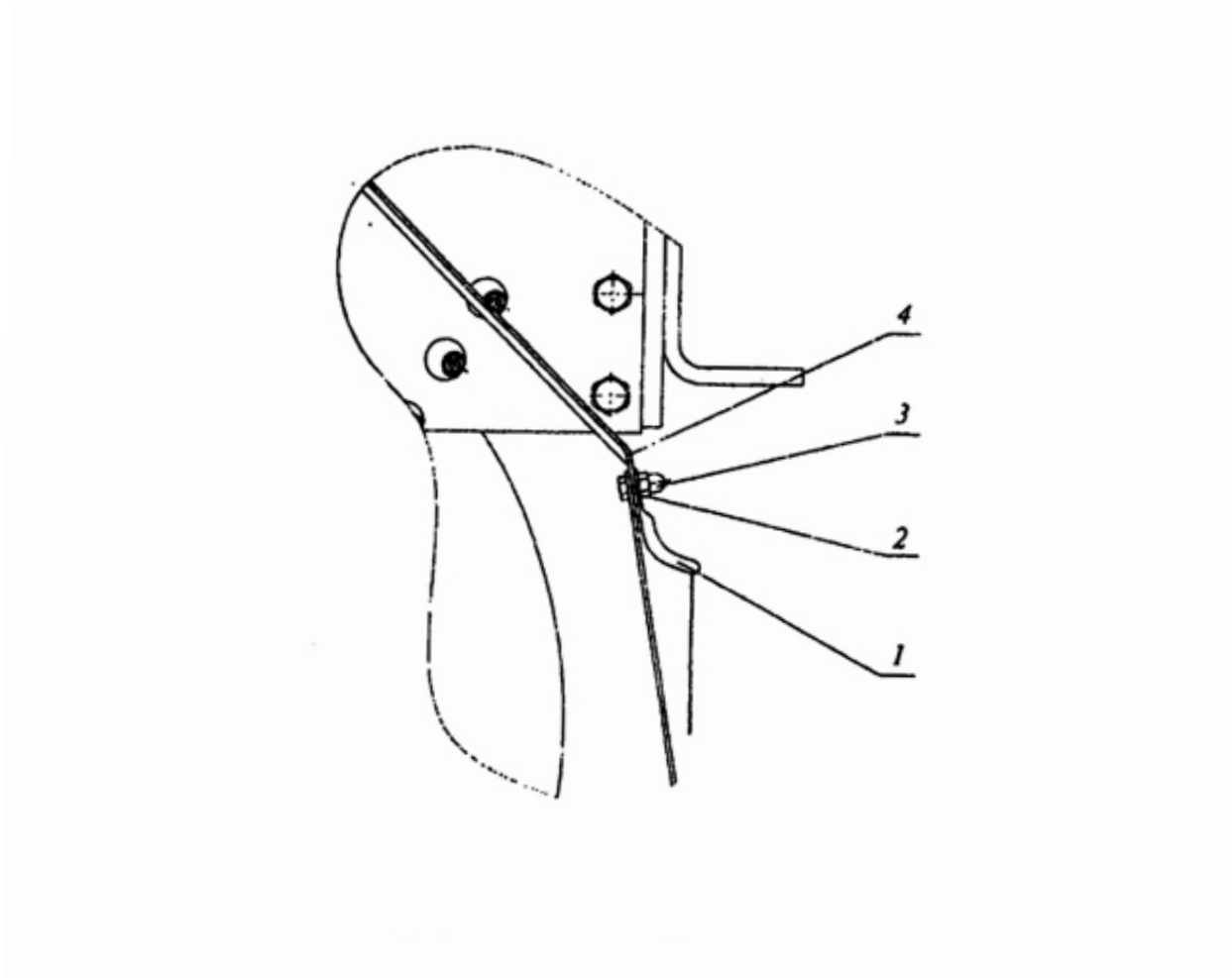


Рис. 3А Установка кронштейна с фартуком

1-кронштейн с фартуком, 2-болт, 3-гайка, 4-крыло.

## РАСПОЛОЖЕНИЕ ОСНОВНЫХ УЗЛОВ И ОРГАНОВ УПРАВЛЕНИЯ

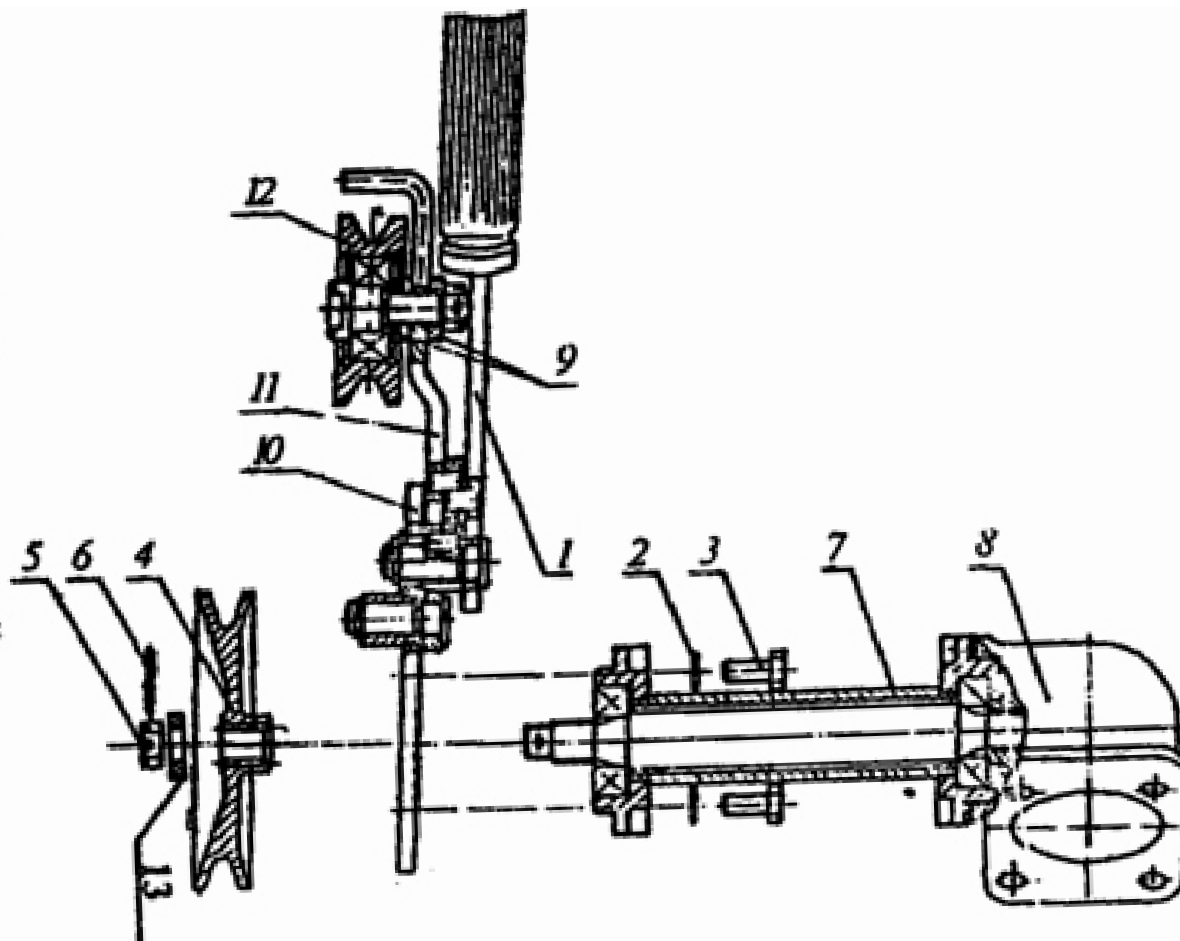


Рис. 4. Натяжное устройство

1-рычаг, 2-шайба пружинная, 3-болт, 4-приводной шкив, 5-гайка корончатая, 6-шплинт, 7-рама, 8-угловой редуктор, 9-шайба регулировочная, 10-фланец, 11-коромысло, 12-натяжной ролик.

## ПОДГОТОВКА КОСИЛКИ К РАБОТЕ

Косилка поставляется в разобранном состоянии, редукторы заправлены смазкой. Необходимо удалить внешнюю консервацию и произвести сборку косилки согласно Рис. 1, 2, 3, 3А, 4 и Фото 1-4.



Фото 4



### ПРИМЕЧАНИЕ:

*Необходимо иметь ввиду, что из-за большой частоты вращения режущих дисков, необходимо предусмотреть защиту оператора от возможности попадания в него посторонних предметов.*



### ВНИМАНИЕ!

*Перед каждым выходом в поле проверить:*  
 а) надежность крепления ножей и дисков;  
 б) плавность работы косилки, для чего при отключенном приводе прокрутить приводной шкив несколько раз. При этом диски начнут вращаться и под действием центробежной силы ножи займут рабочее положение. Вращение должно быть без ощутимых толчков и заеданий, взаимное касание ножей не допускается.

## ПОРЯДОК РАБОТЫ

Подготовьте мотоблок к работе.

Убедитесь в отсутствии людей в радиусе 25 м от косилки.

После запуска и прогрева установите среднюю частоту вращения двигателя мотоблока и включите в работу косилку.



### ВНИМАНИЕ!

*Категорически запрещается включение косилки при максимальной частоте вращения двигателя. Дальнейшее управление агрегатом следует производить согласно руководству по эксплуатации мотоблока и настоящего руководства на косилку.*

Приступайте к кошению.

Скорость движения мотоблока и частоту вращения двигателя при кошении подбирайте опытным путем в зависимости от густоты и жесткости травостоя или кустарника.

После окончания кошения остановите мотоблок, снизьте частоту вращения двигателя мотоблока до минимальных оборотов и отключите косилку.

После первых 30 мин. работы новой косилки необходимо остановить двигатель мотоблока и проверить крепление деталей 1, 2, 10, 11 и 12 (Рис. 2.), а также затяжку крепления деталей косилки. При необходимости — законтрить.

## ТЕХНИЧЕСКОЕ ОБСЛУЖИВАНИЕ

Перед началом работы и не более чем через каждые 5 часов работы необходимо проверить:

- Затяжку крепления деталей косилки.
- Состояние и натяжение клиновых ремней.
- Заточку ножей и их свободное вращение относительно пальцев.

Регулярно через каждые 50 часов работы необходимо добавлять в редуктор косилки смазку EP-0 или солидол ГОСТ 4366-76 в следующем порядке:

- Для заполнения редуктора привода первого и второго режущих дисков 1 и 2 (Рис. 1.) необходимо расконтрить и отвернуть гайку 1 (Рис. 2.), снять шайбу защитную 3 и диск 4, отвернуть четыре болта 5, снять пружинные шайбы и корпус ведомой шестерни 7.
- В полость корпуса редуктора 8 добавить 100 см<sup>3</sup> смазки EP-0 или солидола ГОСТ 4366-76. Сборку произвести в обратном порядке.

- Для заполнения верхнего углового редуктора 8 (Рис. 1.) необходимо отвернуть четыре болта крепления редуктора к раме 4, затем снять редуктор 8 вместе с приводом от шкива 5. В полость редуктора добавить 50 см<sup>3</sup> смазки EP-0 или солидола ГОСТ 4366-76. Сборку редуктора произвести в обратном порядке.
- Для заполнения нижнего углового редуктора 9 (Рис. 1) необходимо отвернуть четыре болта крепления редуктора к раме 4 и два болта крепления редуктора привода второго режущего диска 2 к раме 4, затем снять нижний угловой редуктор вместе с редуктором 1 и 2. В полость 9 добавить 50 см<sup>3</sup> смазки EP-0 или солидола ГОСТ 4366-76.

Сборку произвести в обратном порядке.



### **ВНИМАНИЕ!**

*Если при разборке на редукторах были установлены прокладки, то при их сборке необходимо строго следить за установкой этих прокладок на прежнее место.*

## ПРАВИЛА ХРАНЕНИЯ И ТРАНСПОРТИРОВКИ

Хранить косилку рекомендуется в сухом проветриваемом помещении или укрыв ее от воздействия атмосферных осадков.

В случае длительного хранения косилки рекомендуется очистить ее от пыли и остатков травы. При хранении более 3 месяцев необходимо дополнительно произвести консервацию наружных деталей, не имеющих лакокрасочного покрытия. При нарушении лакокрасочного покрытия произвести покраску или консервацию деталей.

При перевозке косилки обеспечьте ее сохранность от механических повреждений.

## ВОЗМОЖНЫЕ НЕИСПРАВНОСТИ И МЕТОДЫ ИХ УСТРАНЕНИЯ

НЕИСПРАВНОСТЬ	ВЕРОЯТНАЯ ПРИЧИНА	МЕТОД УСТРАНЕНИЯ
Диски не проворачиваются	Ослаб приводной ремень	Отрегулировать натяжение ремня
При кошении остаются не скошенные участки	Затупились режущие ножи. Ослаб приводной ремень.	Заточить ножи. Отрегулировать натяжение ремня.
Соскакивает приводной ремень	Ослабло натяжение ремня. Ручьи шкивов находятся в разных плоскостях.	Отрегулировать правильное натяжение. Отрегулировать совпадение ручьев шкивов регулировочными шайбами.

**ПРОИЗВОДИТЕЛЬ  
ОСТАВЛЯЕТ ЗА СОБОЙ ПРАВО  
ВНОСИТЬ ИЗМЕНЕНИЯ  
В КОНСТРУКЦИЮ ОТДЕЛЬНЫХ ДЕТАЛЕЙ  
БЕЗ ПРЕДВАРИТЕЛЬНОГО УВЕДОМЛЕНИЯ.  
ПОСЛЕ ПРОЧТЕНИЯ ИНСТРУКЦИИ  
СОХРАНИТЕ ЕЕ В ДОСТУПНОМ  
НАДЕЖНОМ МЕСТЕ.**

**[www.championtool.ru](http://www.championtool.ru)**