

Руководство для оператора

Насос **PST2 400**



RU

5000185119	08	0112
------------	----	------

**Уведомление
об авторском
праве**

© Copyright 2012 Wacker Neuson Production Americas LLC.

Все права, включая права на копирование и распространение, защищены.

Допускается фотокопирование настоящей публикации первоначальным покупателем данного агрегата. Воспроизведение любого другого типа без прямо выраженного письменного разрешения Wacker Neuson Production Americas LLC запрещено.

Любого рода воспроизведение или распространение без согласия Wacker Neuson Production Americas LLC представляет собой нарушение действующих авторских прав. Нарушители будут преследоваться в судебном порядке.

**Торговые
марки**

Все упомянутые в данном материале торговые марки являются собственностью соответствующих владельцев.

Производитель

Wacker Neuson Production Americas LLC

N92W15000 Anthony Avenue

Menomonee Falls, WI 53051 U.S.A.

Тел.: (262) 255-0500 · Факс: (262) 255-0550 · Тел.: (800) 770-0957

www.wackerneuson.com

**Перевод
инструкций**

Настоящее Руководство для оператора является переводом исходных инструкций. Первоначальным языком данного Руководства для оператора является американский вариант английского языка.

Введение

СОХРАНИТЕ ДАННЫЕ ИНСТРУКЦИИ — Данное руководство содержит важные инструкции для перечисленных ниже моделей агрегата. Данные инструкции, специально написанные компанией Wacker Neuson Production Americas LLC, необходимо соблюдать во время установки, эксплуатации и техобслуживания агрегатов.

номер детали	PST2 400 0008786, 0008788, 0008789, 0009173, 0009175
--------------	---

Документация к агрегату

- Начиная с этого места в данном документе компания Wacker Neuson Production Americas LLC будет упоминаться как компания Wacker Neuson.
- Копия «Руководства оператора» всегда должна находиться рядом с агрегатом.
- Чтобы заказать запчасти, используйте поставляемый вместе с агрегатом отдельный «Каталог запчастей».
- Подробные инструкции по обслуживанию и ремонту агрегата приводятся в отдельном «Руководстве по ремонту».
- Если у вас нет каких-либо из перечисленных документов, закажите копии в Wacker Neuson или посетите веб-сайт www.wackerneuson.com.
- При заказе деталей или запросе сервисной информации вас попросят указать номер модели агрегата, номенклатурный номер позиции, номер модификации и серийный номер.

Информация, которую можно найти в данном руководстве

- Настоящее руководство содержит сведения и описание порядка выполнения операций, необходимые для безопасной эксплуатации и техобслуживания данной (ых) модели (ей) Wacker Neuson. В целях обеспечения собственной безопасности и сокращения риска получения травмы необходимо внимательно изучить и понять, а впоследствии выполнять все инструкции, приведенные в данном руководстве.
- Корпорация Wacker Neuson в прямой форме оставляет за собой право на внесение технических изменений (даже в отсутствие должного уведомления), направленных на усовершенствование устройств, производимых Wacker Neuson, или относящихся к ним норм техники безопасности.
- Информация, содержащаяся в данном руководстве, представлена для устройств, выпускаемых на момент его публикации. Wacker Neuson оставляет за собой право изменять любую часть данной информации без предварительного уведомления.

Разрешение производителя

Данное руководство содержит несколько ссылок на *утвержденные* запчасти, навесные элементы и модификации. Применяются следующие определения:

- **Утвержденные запчасти и навесные элементы** – это запчасти и навесные элементы, производимые или поставляемые компанией Wacker Neuson.
- **Утвержденные модификации** – это модификации, выполняемые авторизованным сервисным центром Wacker Neuson в соответствии с письменными инструкциями, выпущенными Wacker Neuson.
- **Неутвержденные запчасти, навесные элементы и модификации** – это запчасти, навесные элементы и модификации, которые не соответствуют утвержденным критериям.

Применение неутвержденных запчастей, навесных элементов и модификаций может привести к следующим последствиям:

- Вероятность получения серьезной травмы оператором или лицами, находящимися в рабочей зоне
- Неустранимое повреждение агрегата, на которое не распространяется гарантия

Если у вас есть вопросы, касающиеся утвержденных или неутвержденных запчастей, навесных элементов или модификаций, незамедлительно обратитесь к обслуживающему вас дилеру Wacker Neuson.

Введение	3
1 Информация о безопасности	7
1.1 Сигнал слова, используемые в настоящем руководстве	7
1.2 Описание машины и предназначение	8
1.3 Операционные и электрической безопасности	10
1.4 Правила техники безопасности при обслуживании	11
1.5 Табличка	12
2 Подъемно-транспортное	13
3 Установка	14
3.1 компоненты	14
3.2 Подготовка к первому использованию	15
3.3 Остаточная пластина (при наличии)	16
3.4 Участок работ	16
3.5 Подготовка к установке	18
3.6 Проверки, которые необходимо выполнить до установки	18
3.7 нагнетательный фитинг	19
3.8 Электромонтаж	19
3.9 Подключение электропитания	20
3.10 Кабельный узел	21
4 Эксплуатация	22
4.1 Перед запуском	22
4.2 Пробная эксплуатация	23
4.3 Эксплуатация	24
4.4 Рабочий уровень воды	25
4.5 Система защиты двигателя	26
4.6 Процедура аварийного отключения	26

5	Обслуживание	27
5.1	График периодического техобслуживания	27
5.2	Техобслуживание и контроль	28
5.3	Хранение	28
5.4	Смазка двигателя	29
5.5	Запчасти	30
5.6	Демонтаж и повторная сборка	30
5.7	Демонтаж	31
5.8	Зазор рабочего колеса	32
5.9	Повторная сборка рабочего колеса	33
5.10	Устранение неполадок	34
6	Технические данные	35
6.1	Стандартные технические требования	35
6.2	Технические требования к эксплуатации	36
6.3	Габариты	37
7	Схемы	38

1 Информация о безопасности

1.1 Сигнал слова, используемые в настоящем руководстве

В руководстве применяются пометки ОПАСНО, ОСТОРОЖНО, ВНИМАНИЕ, УВЕДОМПЕНИЕ и ПРИМЕЧАНИЕ, соблюдение которых необходимо во избежание травм, повреждения оборудования или неправильной эксплуатации.



Этот знак обозначает опасность. Он используется для того, чтобы предупредить пользователя о возможной травмоопасности.

- ▶ Соблюдайте все правила техники безопасности, которые приводятся после этого знака.



ОПАСНО

Знак ОПАСНО указывает на опасную ситуацию, которая, если ее допустить, приведет к смертельному исходу или тяжелой травме.

- ▶ Чтобы не допустить смертельного исхода или получения тяжелой травмы, необходимо соблюдать все правила техники безопасности, следующие после этого сигнального слова.



ОСТОРОЖНО

Знак ОСТОРОЖНО указывает на опасную ситуацию, которая, если ее допустить, может привести к смертельному исходу или тяжелой травме.

- ▶ Во избежание смертельных случаев или серьезных травм необходимо соблюдать все правила техники безопасности, следующие после этого сигнального слова.



ВНИМАНИЕ

Знак ВНИМАНИЕ указывает на опасную ситуацию, которая, если ее допустить, может привести к травме легкой или средней степени.

- ▶ Во избежание травм легкой или средней степени тяжести необходимо соблюдать все правила техники безопасности, следующие после этого сигнального слова.

УВЕДОМПЕНИЕ: Пометка УВЕДОМПЕНИЕ применяется без знака обозначения опасности. Она указывает на опасную ситуацию, которая, если ее допустить, может привести к повреждению имущества.

Примечание: Содержит дополнительную информацию, необходимую для работы.

1.2 Описание машины и предназначение

Данный агрегат представляет собой погружной водяной насос. Погружной насос Wacker Neuson состоит из электрического двигателя, рабочего колеса, фильтра и металлического кожуха с отверстиями для всасывания и выпуска воды. Питание на насос подается с помощью сетевого шнура с вилкой или проводного соединения, в зависимости от установки. Оператор подсоединяет шланги к насосу и располагает их так, чтобы вода откачивалась из рабочей зоны и выходила в предусмотренном для этого месте.

Данный агрегат предназначен для использования в системах откачки воды общего назначения. Данный агрегат предназначен для откачки чистой воды или воды, содержащей твердые частицы, максимальный размер которых ограничен указанными техническими характеристиками устройства; максимальные значения расхода, напора и высоты всасывания также указаны в технических характеристиках устройства.

Данный агрегат разработан и сконструирован строго для использования в целях, описанных выше. Использование данного агрегата для какой-либо иной цели может привести к неустраняемым повреждениям агрегата либо стать причиной серьезных травм оператора или других лиц, находящихся на рабочей площадке. На повреждения агрегата, вызванные неправильным применением, гарантия не распространяется. Ниже приведены некоторые примеры неправильного применения:

- откачка воспламеняющихся, взрывоопасных или агрессивных жидкостей
- откачка горячих или летучих жидкостей, приводящая к кавитации в насосе
- эксплуатация насоса с несоблюдением технических характеристик устройства в результате использования шлангов несоответствующего диаметра или длины, наличия каких-либо других препятствий на входе или выходе либо чрезмерного увеличения высоты всасывания или напора
- использование агрегата в качестве лестницы, опоры или рабочей поверхности
- использование агрегата для перевозки или транспортировки пассажиров или оборудования
- эксплуатация агрегата с несоблюдением технических характеристик, указанных производителем
- эксплуатация агрегата с нарушением каких-либо предупреждений, указанных на агрегате и в руководстве для оператора.

Данный агрегат разработан и сконструирован в соответствии с последними международными нормами техники безопасности. При его проектировании были максимально устранены риски и обеспечена безопасность оператора с помощью предохранительных кожухов и маркировки. Однако определенный риск может сохраняться даже после введения всех защитных мер. Он называется остаточным риском. Применительно к данному агрегату остаточный риск может включать воздействие следующих факторов и веществ:

- поражение электрическим током в результате неправильного электрического соединения или высокого напряжения
- опасность получения травмы при использовании ненадлежащих методов подъема
- опасность резкого выброса из выпускного отверстия.

В целях обеспечения собственной безопасности и безопасности других обязательно внимательно прочтите и осознайте информацию по технике безопасности, представленную в данном руководстве, прежде чем приступать к работе с агрегатом.

1.3 Операционные и электрической безопасности



В целях снижения риска поражения электрическим током пользуйтесь только соответствующей розеткой, заземленной надлежащим образом.

Риск поражения электрическим током – данный насос не исследовался на предмет работы вблизи бассейнов.

При установке должен быть обеспечен переключатель управления двигателем, соответствующий местным нормам и положениям.

В целях снижения риска поражения электрическим током соблюдайте инструкции руководства по правильной установке.

ВНИМАНИЕ: насос может перезапуститься автоматически. Перед началом работы с насосом или панелью управления необходимо отключить все цепи питания.

ВНИМАНИЕ: риск поражения электрическим током – не вынимайте шнур и не снимайте разгрузку натяжения.

Квалификация оператора

Запускать, эксплуатировать и отключать агрегат может только обученный персонал. Данный персонал также должен соответствовать следующим квалификационным требованиям:

- пройти инструктаж по надлежащему применению агрегата;
- знать требуемые предохранительные устройства.

Запрещается допускать к работе с агрегатом:

- детей;
- лиц, находящихся под воздействием алкоголя или наркотиков.

Средства индивидуальной защиты (PPE)

Используйте следующие средства индивидуальной защиты (PPE) при работе с данным агрегатом:

- Плотную прилегающую к телу рабочую одежду, не препятствующую движениям
- Защитные очки с боковыми щитками
- Средства защиты органов слуха
- Рабочие туфли или ботинки с безопасными мысками

1.4 Правила техники безопасности при обслуживании

Обучение обслуживанию

Перед обслуживанием данного агрегата выполните перечисленные ниже действия:

- Прочитайте и примите к сведению все инструкции, входящие в руководства к данному агрегату.
- Ознакомьтесь с расположением и правильным использованием всех органов управления и предохранительных устройств.
- К поиску и устранению неисправностей в данном агрегате можно допускать только обученный персонал.
- При наличии необходимости в дополнительной подготовке обращайтесь в Wacker Neuson.

При обслуживании данного агрегата соблюдайте перечисленные ниже условия:

- Не позволяйте недостаточно обученному персоналу заниматься обслуживанием данного агрегата. Персонал, обслуживающий данный агрегат, должен быть ознакомлен со связанными с ним возможными рисками и факторами опасности.

Средства индивидуальной защиты (PPE)

Используйте следующие средства индивидуальной защиты при обслуживании данного агрегата:

- Плотно прилегающую к телу рабочую одежду, не препятствующую движениям
- Защитные очки с боковыми щитками
- Средства защиты органов слуха
- Рабочие туфли или ботинки с безопасными мысками

Кроме того, перед началом работы с агрегатом:

- Уберите назад и завяжите длинные волосы.
- Снимите все украшения (включая кольца).

Замена деталей и табличек

- Заменяйте изношенные и поврежденные компоненты.
- Все отсутствующие или имеющие неразборчивый текст/символы таблички необходимо заменять.
- При замене электрических компонентов используйте компоненты, идентичные оригинальным деталям по параметрам и производительности.

- При необходимости замены деталей данного агрегата используйте только запчасти Wacker Neuson или запчасти, эквивалентные исходным по всем техническим характеристикам, таким как физические размеры, тип, прочность и материал изготовления.

1.5 Табличка

	<p>К каждому аппарату крепится табличка с указанием номера модели, номенклатурного номера позиции, номера модификации и серийного номера. Следует записать сведения, указанные на такой табличке, на случай, если она потеряется или будет повреждена. При заказе деталей или запросе сервисной информации вас обязательно попросят указать номер модели, номенклатурный номер позиции, номер модификации и серийный номер аппарата.</p>
	<p>ВНИМАНИЕ</p> <p>Не используйте этот продукт перед чтением и пониманием Руководство Оператора. Неправильное обращение с данным продуктом может привести к взрыву, пожару или поражению электрическим током.</p> <ul style="list-style-type: none"> ■ Не тяните за шнур питания и не используйте кабель питания, снять насос. ■ Всегда используйте посвященный утечки на землю автоматический выключатель. ■ Обязательно установите провод заземления надежно. ■ Обязательно отключите источник питания перед работой или проверки насоса. <p>Никогда не вставляйте руки в отверстия входе насоса, когда насос подключен к источнику питания.</p>

2 Подъемно-транспортное



Ни при каких обстоятельствах не устанавливайте и не перемещайте насос, подвешивая его за кабельный узел. Это может повредить кабель, что приведет к утечке тока, поражению электрическим током или пожару.

При установке насоса обратите особое внимание на его центр тяжести и массу. В случае неправильного спуска на место насос может упасть и сломаться или вызвать травму.

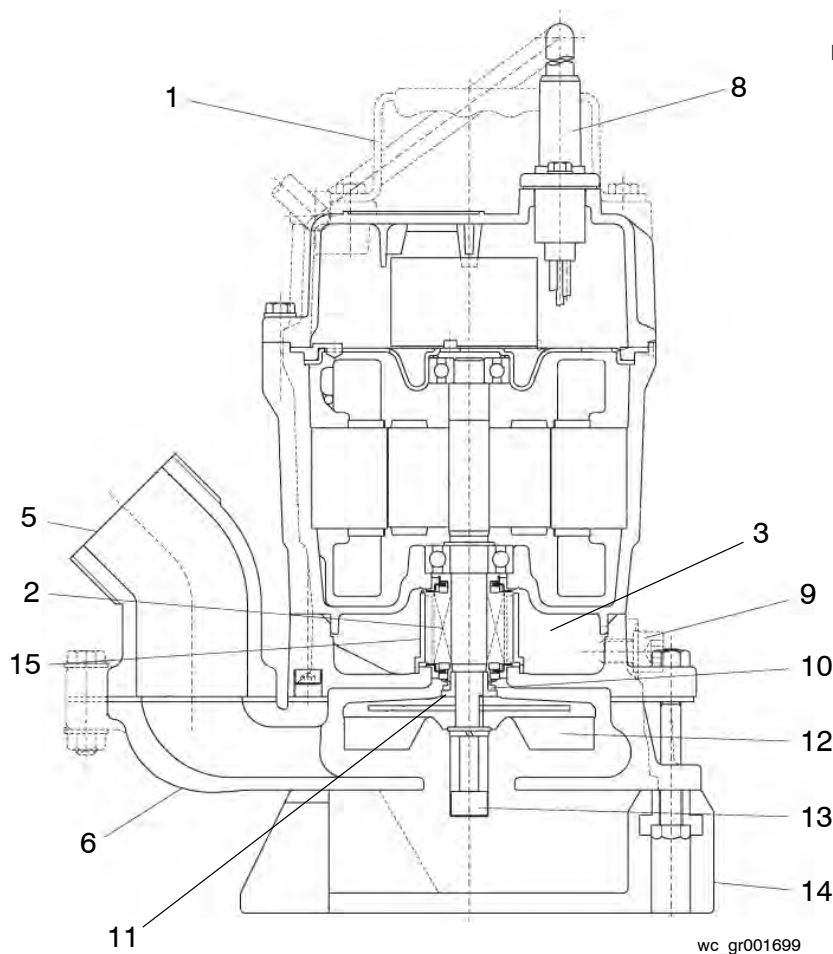


При переноске насоса следите за тем, чтобы количество привлеченной для этого рабочей силы соответствовало массе насоса. Чтобы не повредить спину при поднятии насоса, во время подъема следует сгибать не столько спину, сколько ноги в коленях.

Не допускайте падения насоса или иного сильного воздействия. Поднимайте насос, надежно удерживая его руками или закрепив веревку или цепь на рукоятке.

3 Установка

3.1 КОМПОНЕНТЫ



wc_gr001699

Ссыл.	Описание	Ссыл.	Описание
1	Подъемная рукоятка	9	Масляная пробка
2	Герметизирующее уплотнение	10	Пылезащитное уплотнение
3	Смазка	11	Рукав
4	Масляный кожух	12	Рабочее колесо
5	Соединительная муфта	13	Гайка смесителя
6	Улитка	14	Фильтр
7	Прокладка	15	Масляный подъемник (версия 102 и выше)
8	Кабельный узел		

3.2 Подготовка к первому использованию

После доставки насоса в первую очередь необходимо выполнить следующее:

- Осмотр

При распаковке проверьте изделие на повреждение при отгрузке и убедитесь в том, что все болты и гайки затянуты надлежащим образом.

- Проверку технических условий

Проверьте номер модели и убедитесь в том, что данное изделие соответствует вашему заказу. Проверьте правильность напряжения и частоты.

Примечание: В случае проблем с отгруженным изделием незамедлительно обратитесь к ближайшему дилеру или представителю корпорации Wacker Neuson.

- Ознакомиться с техническими характеристиками изделия



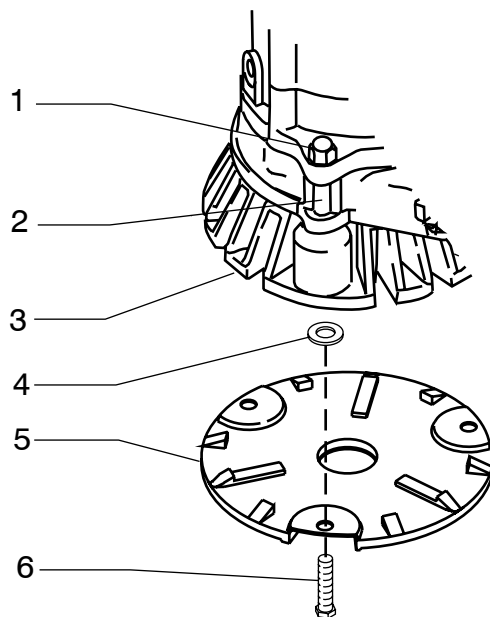
Не пользуйтесь данным изделием в условиях, для которых оно не предназначено. Несоблюдение данной меры предосторожности может привести к поражению электрическим током, утечке тока, пожару, утечке воды или иным проблемам.

3.3 Остаточная пластина (при наличии)

В комплект остаточной пластины входит сама остаточная пластина, шайбы и болты. Используйте повторно гайки из сборки насоса.

- 3.3.1 Снимите фильтр (3), ослабив три гайки (1) и сняв три болта (2). Сохраните гайки для последующего использования.
- 3.3.2 Установите шайбы (4) и закрепите остаточную пластину (5) новыми болтами (6), поставляемыми в комплекте.

Примечание: Обязательно используйте шайбы, чтобы не дать гайке смесителя на валу двигателя проступить через остаточную пластину.



wc_gr001144

3.4 Участок работ



Если насос используется для уличных фонтанов, садовых прудов или аналогичных мест, либо для осушки плавательного бассейна, насос должен быть оснащен изолирующим трансформатором или подключен к устройству защитного отключения (RCD), дифференциальный ток срабатывания которого не превышает 30 мА.

Нельзя применять насос, если в воде находятся люди.

Утечка смазки из насоса может привести к загрязнению воды.

Пробка должна быть пригодной и соответствующей местным нормам и стандартам. См. схему электрических соединений.

ЗАПРЕЩАЕТСЯ применять данный насос для других жидкостей, кроме воды, например для масла, соленой воды или органических растворителей.

Напряжение питающей сети должно быть в пределах $\pm 5\%$ от номинального напряжения.

ЗАПРЕЩАЕТСЯ использовать насос, если температура воды не соответствует диапазону 0–40 °С, в противном случае возможна поломка, утечка тока или поражение электрическим током.

ЗАПРЕЩАЕТСЯ использовать вблизи взрывчатых или воспламеняемых веществ.

Насос следует использовать только в полностью собранном состоянии.

Примечание: *Перед использованием любых жидкостей, кроме указанных в данном документе, проконсультируйтесь с ближайшим дилером или представителем компании Wacker Neuson.*

- 3.4.1 Установите насос на участке с достаточным уровнем воды, там, где вода легко собирается.

Примечание: *Уровень воды, необходимый для нормальной работы устройства, указан в разделе «Рабочий уровень воды». Нагнетательный конец шланга должен находиться выше поверхности воды. Если этот конец шланга будет погружен в воду, то при остановке насоса вода будет поступать обратно в насос; если же данный конец шланга будет находиться ниже уровня воды, то при выключении насоса вода перельется.*

- 3.4.2 Шланг должен быть проложен как можно ровнее, поскольку сильный перегиб будет мешать току воды, препятствуя достаточному подъему, и даже может привести к забиванию шланга землей. Если шланг загнется возле насоса, в насосе может скопиться воздух, что приведет к работе вхолостую.



ВНИМАНИЕ

В случае всасывания большого количества земли повреждение в результате трения в насосе может привести к утечке тока и поражению электрическим током.

- 3.4.3 При работе насос должен находиться в вертикальном положении. Чтобы насос не погружался в грязь, устанавливайте его на блок или другое твердое основание по мере необходимости.
- 3.4.4 Если насос используется как стационарная установка, и доступ к нему после установки будет затруднен, обратитесь в компанию Wacker Neuson за дубликатом таблички, которую нужно будет установить возле устья скважины или на блоке управления, где она будет видна.

3.5 Подготовка к установке

Перед установкой насоса на рабочем месте необходимо подготовить следующие инструменты и приспособления:

- устройство для измерения сопротивления изоляции (мегомметр);
- вольтметр переменного тока;
- амперметр переменного тока (клещевой);
- устройства затяжки болтов и гаек;
- инструменты для подключения питания (отвертка или накидной гаечный ключ).

Примечание: Кроме того, следует ознакомиться с инструкциями по каждому контрольно-измерительному прибору.

3.6 Проверки, которые необходимо выполнить до установки

Если используется заземленный штепсель:

С помощью мегомметра измерьте сопротивление изоляции между штырями кабельного узла и землей.

Если используются соединительные провода:

С помощью мегомметра измерьте сопротивление изоляции между жилой каждого провода и проводом заземления.

Справочное сопротивление изоляции составляет 20MΩ или выше.

Примечание: Справочное сопротивление изоляции (20MΩ или выше) соответствует сопротивлению изоляции нового или отремонтированного насоса. Справочное значение после установки приводится в разделе «Техобслуживание и контроль».

3.7 нагнетательный фитинг

Для насосов данной серии предлагается большой ассортимент нагнетательной арматуры. В целях обеспечения правильного нагнетательного соединения соблюдайте следующие процедуры:

Резьбовой нагнетательный фитинг (BSP) –

Плотно затяните шланговую соединительную муфту или нагнетательную трубу с правильно подобранными прокладками.

Быстроразъемное соединение (QD) –

Убедитесь в том, что соединение надежно зафиксировано на нагнетательном фитинге насоса, а дополнительное соединение плотно закреплено соответствующими прокладками.

Завершенный нагнетательный фитинг (Barb) –

Установите хомут над шлангом и протолкните шланг к основанию нагнетательного фитинга. Затяните хомут шланга, чтобы закрепить шланг на месте.

3.8 Электромонтаж

Выполнение электромонтажа



Электромонтаж должен осуществлять квалифицированный специалист в соответствии со всеми применимыми нормативными документами. Несоблюдение данной меры предосторожности не только нарушает закон, но и представляет собой чрезвычайную опасность.

Неправильный электромонтаж может привести к утечке тока, поражению электрическим током или пожару.

ОБЯЗАТЕЛЬНО убедитесь в том, что насос оснащен указанными устройствами защиты от перегрузки и предохранителями или размыкателями, способными предотвратить поражение электрическим током в случае утечки тока или поломки насоса.

Соблюдайте предельную мощность источника питания и проводки.

Заземление



ЗАПРЕЩАЕТСЯ пользоваться насосом без его предварительного надлежащего заземления. Отсутствие заземления может привести к поражению электрическим током в результате утечки тока или поломки насоса.



ЗАПРЕЩАЕТСЯ крепить провод заземления к газопроводу, водопроводной трубе, громоотводу или телефонному проводу заземления. Неправильное заземление может вызвать поражение электрическим током.

3.9 Подключение электропитания



Перед подключением контактов к клеммной колодке отключите электропитание (автомат защиты и т.д.) во избежание поражения электрическим током, замыкания или непреднамеренного запуска насоса, что может привести к травме.

Прежде чем вставить вилку электропитания, отключите электропитание (автомат защиты и т.д.) во избежание поражения электрическим током, замыкания или непреднамеренного запуска насоса, что может привести к травме.



Не используйте насос с неплотно подсоединенным кабельным узлом или вилкой, что может привести к поражению электрическим током, замыканию или пожару.

Выводите электроэнергию через отдельную штепсельную розетку с номинальным током 15А или выше. Подключение к розетке другого оборудования может привести к перегреву двойника и вызвать пожар.

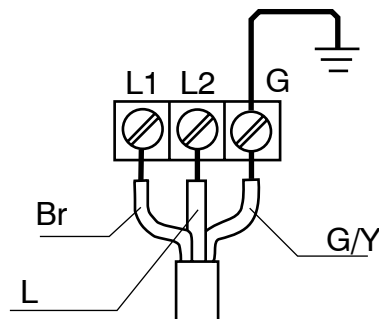
ПРЕДУПРЕЖДЕНИЕ: Следите за тем, чтобы выделенный источник питания имел автомат защиты от утечки на землю.

Заземленный штепсель —

подключайте только к розетке с надлежащими номинальным напряжением и током, которые соответствуют параметрам штепселя, поставляемого вместе с кабельным узлом.

Без штепселя —

надежно закрепите концы кабельного узла на контактной колодке. Если необходима установка заземленного штепселя, применяйте только утвержденные штепсели СЕЕ с соответствующими параметрами и надежно крепите концы кабельного узла к клеммам питания и заземления в соответствии с инструкциями производителя штепселя.



wc_gr000309

3.10 Кабельный узел



Если кабельный узел необходимо удлинить, сечение жилы должно быть таким же или большим, чем в у исходного кабеля. Это необходимо не только для того, чтобы избежать ухудшения рабочих параметров, но и для предотвращения перегрева кабеля, что может привести к пожару, утечке тока или поражению электрическим током.

Попадание кабеля с нарушенной изоляцией или иным повреждением в воду влечет за собой риск поломки насоса, утечки тока, поражения электрическим током или пожара.

Не допускайте повреждения или скручивания кабельного узла. В противном случае возможны поломка насоса, утечка тока, поражение электрическим током или пожар.

Если соединительные провода кабельного узла нужно погрузить в воду, то во избежание утечки тока, поражения электрическим током или пожара, прежде всего, следует полностью поместить провода в литой предохранительный корпус.

НЕ допускайте попадания влаги на провода кабельного узла или вилку электропитания.

Следите за тем, чтобы кабель не перегибался и не скручивался, а также не терся о какую-либо конструкцию с возможностью его повреждения.

При работе с глубокими скважинами кабельный узел необходимо фиксировать через каждые 6 метров.

4 Эксплуатация

4.1 Перед запуском

- 4.1.1 Еще раз убедитесь в том, что изделие имеет правильные параметры напряжения и частоты.

ПРЕДУПРЕЖДЕНИЕ: Эксплуатация данного изделия при напряжении и частоте, отличающихся от номинальных, не только ухудшит работу устройства, но также может привести к его поломке.

Примечание: Проверьте параметры давления и частоты по табличке модели.

- 4.1.2 Проверьте проводку, напряжение питания, мощность автомата защиты и сопротивление изоляции двигателя.

Справочное сопротивление изоляции = 20MW или выше.

Примечание: Справочное сопротивление изоляции (20MW или выше) соответствует новому или отремонтированному насосу. Справочное значение после установки приводится в разделе «Техобслуживание и контроль».

- 4.1.3 Настраивать автомат защиты или иное устройство защиты от перегрузки необходимо в соответствии с номинальной силой тока насоса.

Примечание: Номинальная сила тока насоса приводится в разделе «Стандартные технические требования».

- 4.1.4 Если насос запитан от генератора, следите за тем, чтобы генератор обеспечивал мощность, необходимую для насоса и другого оборудования, запитанного от генератора.

4.2 Пробная эксплуатация



ОСТОРОЖНО

ЗАПРЕЩАЕТСЯ запускать насос, если он подвешен в воздухе. Отдача может привести к травме или иному серьезному несчастному случаю.



ОСТОРОЖНО

ЗАПРЕЩАЕТСЯ запускать насос, если рядом с ним стоят люди. Утечка тока может вызвать поражение электрическим током.

Запустите насос на короткое время (3–10 минут) и проверьте перечисленные ниже параметры.

- С помощью амперметра (клещевого типа) измерьте рабочий ток на проводах фаз L1 и L2 на клеммах.

ПРОФИЛАКТИЧЕСКИЕ МЕРЫ: Если рабочий ток превышает номинальное значение, возможна перегрузка двигателя насоса. Убедитесь в том, что насос установлен с соблюдением необходимых условий, указанных в разделе «Установка».

- С помощью амперметра переменного тока (тестера) измерьте напряжение на клеммах. Допустимое отклонение напряжения питания составляет $\pm 5\%$ от номинального напряжения.

ПРОФИЛАКТИЧЕСКИЕ МЕРЫ: Если напряжение питания выходит за допустимые пределы, причиной этого может быть мощность источника питания или неподходящий удлинитель. Еще раз загляните в раздел «Электропроводка» и убедитесь в том, что условия соблюдены.



ВНИМАНИЕ

В случае чрезмерной вибрации, необычного шума или запаха, незамедлительно отключите питание и проконсультируйтесь с ближайшим дилером или представителем корпорации Wacker. Дальнейшая работа насоса в ненадлежащих условиях может привести к поражению электрическим током, пожару или утечке тока.

4.3 Эксплуатация



Во время работы насос может сильно нагреваться. Во избежание ожогов следите за тем, чтобы случайно не задеть насос.

Не допускайте всасывания в насос таких чужеродных предметов, как булавки, гвозди и другие металлические предметы. Это может повредить насос или нарушить его работу, а также привести к поражению электрическим током или утечке тока.

Если насос не планируется использовать в течение длительного периода времени, обязательно отключите питание (автомат защиты и т.д.). Истирание изоляции может привести к утечке тока, поражению электрическим током или пожару.

В случае перебоя в подаче электроэнергии выключите питание насоса во избежание неожиданного включения аппарата после восстановления подачи питания, что представляет собой серьезную опасность для лиц, находящихся в непосредственной близости от него.



Во время работы насос может нагреться. Не трогайте работающий насос. Прежде чем приступать к каким-либо манипуляциям с насосом, дайте ему остыть.

Особое внимание следует уделять уровню воды в работающем насосе. Работа без воды может привести к нарушению работы насоса.

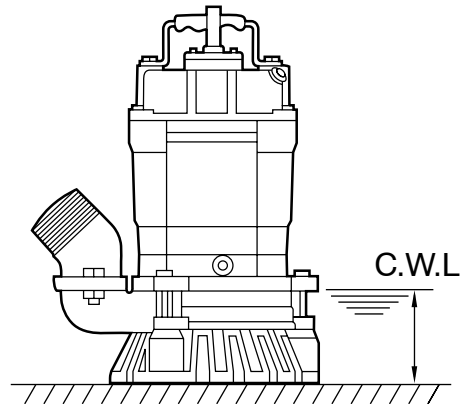
Примечание: *Уровень воды, необходимый для нормальной работы устройства, указан в разделе «Рабочий уровень воды».*

Загибы шланга под острым углом, особенно возле основания, могут привести к образованию воздушных полостей и работе вхолостую. Увеличьте угол загиба, не выключая насос.

4.4 Рабочий уровень воды



Не запускайте насос, если значение C.W.L. (уровень непрерывной подачи воды) ниже, чем указано далее. Несоблюдение данного условия может привести к повреждению насоса, утечке тока или поражению электрическим током.



wc_gr001222

Модель насоса	Уровень непрерывной подачи воды
PST2 400 с фильтром	90 мм
PST2 400 с остаточной пластиной	10 мм

4.5 Система защиты двигателя

Насос имеет встроенную систему защиты двигателя (миниатюрное защитное устройство). Если двигатель перегреется по одной из следующих причин, насос автоматически прекратит работу независимо от уровня воды в целях защиты двигателя:

- изменение полярности напряжения питания;
- перегрузка;
- работа в неполнофазном режиме или с ограничениями.

Примечание: *Обязательно установите причину возникновения проблемы и не возобновляйте работу до ее устранения. Повторение циклов выключения и повторного запуска приведет к повреждению насоса. Не продолжайте работу при очень низком подъеме, низком уровне воды или если фильтр забьется мусором. Такие условия не только ухудшают производительность, но также могут вызвать шум, сильную вибрацию и неисправность.*

4.6 Процедура аварийного отключения

Если во время работы агрегата произойдет авария или поломка, выполните следующие действия.

- 4.6.1 Выключите насос.
- 4.6.2 Отключите электропитание.
- 4.6.3 Свяжитесь с арендодателем или владельцем агрегата.

5 Обслуживание

5.1 График периодического техобслуживания

Насос	Еженедельно	Ежемесячно	Каждые 1000 часов	Каждые 2000 часов
Измерить сопротивление изоляции. Эталонное сопротивление изоляции = 1МΩ или выше. (1)	■			
Измерить рабочий ток. Сравнить его с номинальной силой тока.	■			
Измерить напряжение питания. Сравнить его с допустимым диапазоном (в пределах ±5 % от номинального напряжения).	■			
Контроль насоса. Заметное ухудшение производительности может говорить об износе рабочего колеса или других деталей, о засорении топливного фильтра и т.д. Удалите застрявший мусор и замените изношенные детали.		■		
Проверка смазки.			■	
Заменить смазку.				■
Рекомендованная смазка: SAE 10W/20W. (2)				■
Заменить герметизирующее уплотнение. (3)				■
Капитальный ремонт. Капитальный ремонт необходим, даже если проблемы с насосом отсутствуют. Периодичность зависит от того, как часто используется насос. (4)				■

(1) В случае если сопротивление изоляции стало заметно ниже, чем при предыдущем контроле, может потребоваться проверка двигателя.

(2) См. пункт «Проверка и замена смазки» в данном разделе.

(3) Для проведения контроля и замены герметизирующего уплотнения требуются специальные знания. Проконсультируйтесь с ближайшим дилером или представителем корпорации Wacker.

(4) Проконсультируйтесь по вопросам капитального ремонта с ближайшим дилером или представителем корпорации Wacker.

5.2 Техобслуживание и контроль

Регулярное техобслуживание и контроль необходимы для поддержания эффективности работы насоса. Если вы заметите отклонения в работе насоса, обратитесь к разделу «Поиск и устранение неисправностей» и незамедлительно примите меры по устранению недостатков. Рекомендуется иметь наготове запасной насос на случай возникновения каких-либо проблем.

Перед проведением контроля



ОСТОРОЖНО

Прежде чем приступить к контролю насоса, убедитесь в том, что подача электропитания (автомат защиты и т.д.) отключена. После этого отсоедините кабельный узел от розетки или отключите его от клемм. Несоблюдение данной меры предосторожности может привести к серьезному несчастному случаю в результате поражения электрическим током или непредвиденного запуска двигателя насоса.

5.2.1 Промывка насоса

Удалите скопления вещества с поверхности насоса и промойте его чистой водой. Особое внимание уделите удалению мусора с рабочего колеса.

5.2.2 Контроль наружной части насоса

Проверьте, не растрескалась и не отслоилась ли краска, и убедитесь в том, что гайки и болты затянуты надлежащим образом. Любые трещины на поверхности следует устранить, очистив данный участок, высушив его и покрыв средством для ликвидации дефектов окраски.

Примечание: Краска для ликвидации дефектов окраски не поставляется. Обратите внимание на то, что определенные виды повреждений и слабой затяжки могут потребовать демонтажа устройства с целью ремонта. Проконсультируйтесь с ближайшим дилером или представителем корпорации Wacker Neuson.

5.3 Хранение

Если насос не планируется использовать в течение длительного периода времени, тщательно промойте его, просушите и поместите на хранение в помещении.

Примечание: Перед возвратом насоса в эксплуатацию обязательно проведите пробную эксплуатацию.

Если насос остается в воде, его необходимо запускать как минимум раз в неделю.

5.4 Смазка двигателя

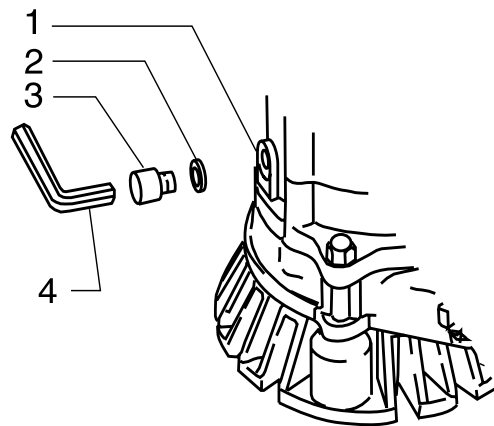
- Проверка смазки

Снимите масляную пробку и наклоните насос, чтобы слить небольшое количество смазки. Если смазка имеет молочно белый цвет или смешана с водой, возможно, повреждено герметизирующее уплотнение. В этом случае насос необходимо разобрать и отремонтировать.

- Замена смазки

Снимите масляную пробку, слейте всю смазку и замените ее указанным количеством новой.

Примечание: Утилизацией старой смазки и других отходов должен заниматься квалифицированный агент в соответствии с действующим законодательством. Прокладку масляной пробки необходимо менять во время каждой проверки или замены смазки.



wc_gr000245

Ссыл.	Описание	Ссыл.	Описание
1	Подача масла	3	Масляная пробка
2	Прокладка	4	Универсальный гаечный ключ

Модель насоса	Заправочная емкость для смазки
PST2 400	160 мл
PS 2 500, PSA 2 500	155 мл
PS 2 750	210 мл

5.5 Запчасти

В таблице перечислены детали, которые необходимо периодически заменять. Меняйте детали в соответствии с рекомендованной периодичностью замены.

Деталь	Периодичность замены
Герметизирующее уплотнение	Когда смазка в масляном отсеке приобретет молочно белый цвет.
Смазка (SAE 10W/20W)	Каждые 2 000 часов или 12 месяцев, в зависимости от того, что наступит раньше.
Прокладка	При каждом демонтаже или проверке насоса.
Пылезащитное уплотнение	Когда кольцо изнашивается, а также при каждом демонтаже или проверке насоса.
Рукав	Когда изнашивается.

5.6 Демонтаж и повторная сборка



ОСТОРОЖНО

Прежде чем приступить к демонтажу насоса, убедитесь в том, что подача электропитания (автомат защиты и т.д.) отключена. После этого отсоедините кабельный узел от розетки или отключите его от клемм. Во избежание поражения электрическим током НЕ работайте с устройством влажными руками.

ЗАПРЕЩАЕТСЯ проверять работу тех или иных деталей (вращение рабочего колеса и т.д.) путем включения питания, если устройство частично разобрано. Несоблюдение данной меры предосторожности может стать причиной серьезного несчастного случая.

ЗАПРЕЩАЕТСЯ разбирать или ремонтировать детали, которые здесь не указаны. Если необходим ремонт не указанной здесь детали, проконсультируйтесь с ближайшим дилером или представителем корпорации Wacker Neuson. Неправильный ремонт может привести к утечке тока, поражению электрическим током, пожару или утечке воды.

После повторной сборки возобновлять использование насоса можно **ТОЛЬКО** после пробной эксплуатации. Неправильная повторная сборка может привести к поломке насоса, что влечет за собой поражение электрическим током или утечку воды.

Порядок демонтажа и повторной сборки показан в объеме, необходимом для замены рабочего колеса. Для работы с герметизирующим уплотнением или деталями двигателя необходимы специальные условия и приспособления. Если вам требуется такой ремонт, обращайтесь к ближайшему дилеру или представителю корпорации Wacker Neuson.

5.7 Демонтаж

См. рис.: wc_gr000411

Примечание: Для сборки и демонтажа насос следует уложить набок.

Примечание: Для демонтажа и контроля рабочего колеса (w) или улитки (aa) сливать масло необязательно. Если же требуется дальнейший демонтаж и тестирование, масло необходимо слить.

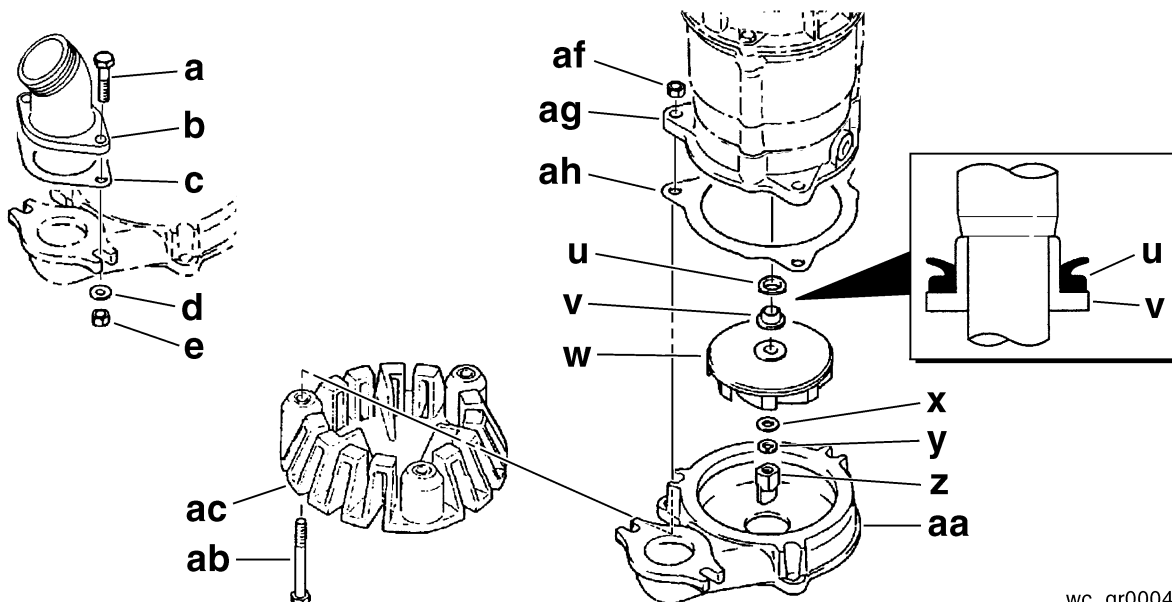
- 5.7.1 Снимите три гайки (af) и сетчатый фильтр на всасывающей линии (ac).
- 5.7.2 Снимите улитку (aa) и прокладку улитки (ah).
- 5.7.3 Удерживая рабочее колесо (w) от вращения, снимите гайку смесителя (z), стопорную шайбу (y) и шайбу (x).



В связи с сильным износом лопасти рабочего колеса могут быть очень острыми. Обращайтесь с ними осторожно.

- 5.7.4 Снимите рабочее колесо (w).

Примечание: Если детали изношены или повреждены, обязательно замените их новыми.

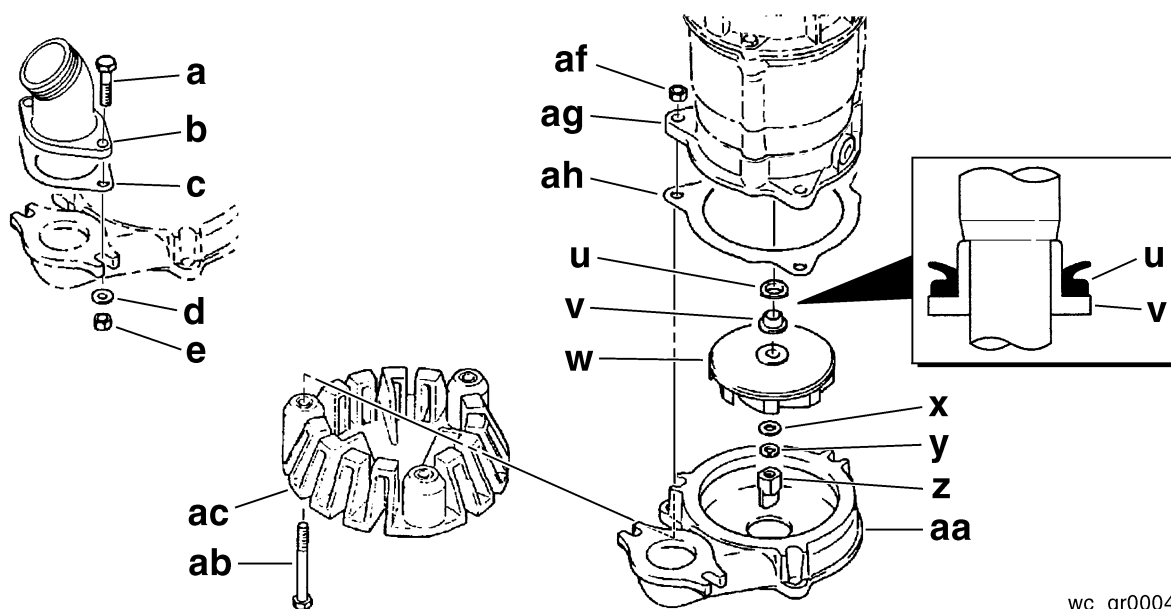


wc_gr000411

5.8 Зазор рабочего колеса

См. рис.: wc_gr000411

- 5.8.1 Осмотрите рабочее колесо (**w**) на предмет коррозии, износа и повреждений. Изношенное рабочее колесо не позволяет добиться максимальной производительности.
- 5.8.2 Осмотрите шпонку рабочего колеса и шпоночный паз вала ротора на признаки неравномерного износа.
- 5.8.3 Осмотрите отливку улитки (**aa**) на предмет трещин, износа и повреждений. Поищите признаки износа на водорезах улитки и поверхностях, направленных к рабочему колесу.



wc_gr000411

5.9 Повторная сборка рабочего колеса

См. рис.: wc_gr000411

Примечание: Если после контроля и испытания потребуются замена какого-либо компонента насоса, используйте только оригинальные детали от производителя насоса.

- 5.9.1 Поверните насос набок.
- 5.9.2 Предварительно соберите пылезащитное уплотнение (**u**) и рукав (**v**). Наденьте две детали (**u** и **v**) на вал ротора. ЗАПРЕЩАЕТСЯ наносить масло на тот участок, где пылезащитное уплотнение (**u**) соприкасается с рукавом (**v**).
- 5.9.3 Совместите шпоночный паз рабочего колеса (**w**) со шпоночным пазом вала ротора (не показан) и наденьте рабочее колесо (**w**) на вал ротора.
- 5.9.4 Зафиксируйте его шайбой (**x**), стопорной шайбой (**y**) и гайкой смесителя (**z**).
- 5.9.5 Удерживая рабочее колесо от вращения, затяните гайку смесителя (**z**).
- 5.9.6 Установите улитку (**aa**) на сетчатый фильтр на всасывающей линии (**ac**), совместив ее с тремя болтами (**ab**), выступающими из фильтра (**ac**).
- 5.9.7 Замените прокладку (**ah**) в верхней части улитки (**aa**).
- 5.9.8 Поднимите и удерживайте оставшуюся часть сборочного узла насоса в вертикальном положении, совместите с тремя монтажными фланцами и опустите на место.
- 5.9.9 Соберите и закрепите три гайки (**af**).
- 5.9.10 Затяните три гайки (**af**).
- 5.9.11 Выполните предварительное испытание насоса, чтобы проверить правильность его работы.
- 5.9.12 Проверьте параметры насоса. Испытание должно дать следующие результаты:

Максимальная высота	>	10,06 m
Максимальный объем	>	170,3 ltr/min

5.10 Устранение неполадок

Прежде чем заказывать ремонт, внимательно прочитайте данное руководство и повторите процедуру контроля. Если проблема сохраняется, обратитесь к ближайшему дилеру или представителю корпорации Wacker Neuson.



ОБЯЗАТЕЛЬНО отключайте питание перед контролем насоса. Несоблюдение данной меры предосторожности может стать причиной серьезного несчастного случая.

Проблема / признак	Причина / способ устранения
Насос не запускается	<ul style="list-style-type: none"> Питание отключено. Восстановите питание. Кабельный узел имеет повреждения или неправильно подсоединен. Отремонтируйте/ замените кабель или исправьте соединение. Забилось рабочее колесо. Проверьте насос и удалите мусор.
Насос останавливается вскоре после запуска (срабатывает устройство защиты двигателя)	<ul style="list-style-type: none"> Забилось рабочее колесо. Удалите мусор. Низкое напряжение. Обеспечьте номинальное напряжение или проверьте соответствие удлинителя кабельного узла надлежащим стандартам. Неправильная частота питающей сети. Проверьте табличку и замените насос или рабочее колесо. Длительная работа с забитым фильтром. Удалите мусор из фильтра.
Недостаточная подъемная сила или пропускная способность	<ul style="list-style-type: none"> Неисправен двигатель. Отремонтируйте или замените двигатель. Забрано чрезмерное количество песка. Установите насос на блок или другое основание во избежание всасывания песка. Изношено рабочее колесо. Замените. Шланг загнут под острым углом или забит. Распрямите все остроугольные загибы. Закройте насос экраном для защиты от мусора. Фильтр забит или засыпан. Удалите мусор из фильтра или замените блок под насосом.
Сильная вибрация или шум	<ul style="list-style-type: none"> Поврежден вал двигателя. Обратитесь к дилеру и замените двигатель.

6 Технические данные

6.1 Стандартные технические требования

Применимые жидкости, плотность и температура	Дождевая вода, колодезная вода, грунтовая вода, вода с песком 0–40 °С	
Насос	Рабочее колесо	полувихревого типа
	Уплотнение вала	Двойное герметизирующее уплотнение
	Подшипник	Шариковый подшипник с экраном против утечки масла
Двигатель	Спецификация	Сухой погружной индукционный двигатель (2-полярный)
	Изоляция	Класс E
	Система защиты	Миниатюрное защитное устройство
	Смазка	SAE 10W/20W Например: – турбинное масло ISO VG № 32 – масло Shell Victrolia № 27 – British Pet Energol THB № 32 – Gulf Paramount № 32 – масло Tellus № T22 Shell – Shell Turbo T32
Соединение	Шланговая соединительная муфта (Barb, BSP, QD–2")	

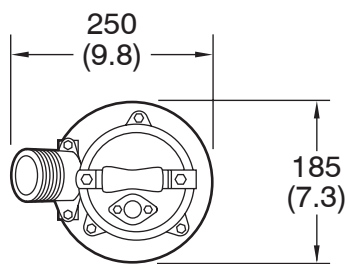
6.2 Технические требования к эксплуатации

		PST2 400	
		0009175	0008786 0009173 0008788 0008789
Насос			
Электрическая мощность	В/Фаза/Гц	110/1/50	230/1/50
Номинальная сила тока	А	5,5	2,6
Метод запуска		с конденсаторной работой	
Выпускное отверстие	мм	50	
Мощность	кВт	0,40	
Максимальная головка	м	12	
Максимальная пропускная способность	л/мин	200	
Максимальное давление	кг/см ²	1,18	
Максимальный размер твердых частиц	мм	9,5	
Масса*	кг	11,3	

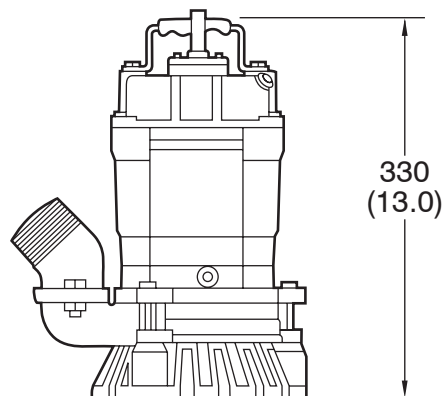
* Указанная выше масса (вес) приводится как рабочая масса самого насоса, не включая кабельный узел.

6.3 Габариты

mm (in.)

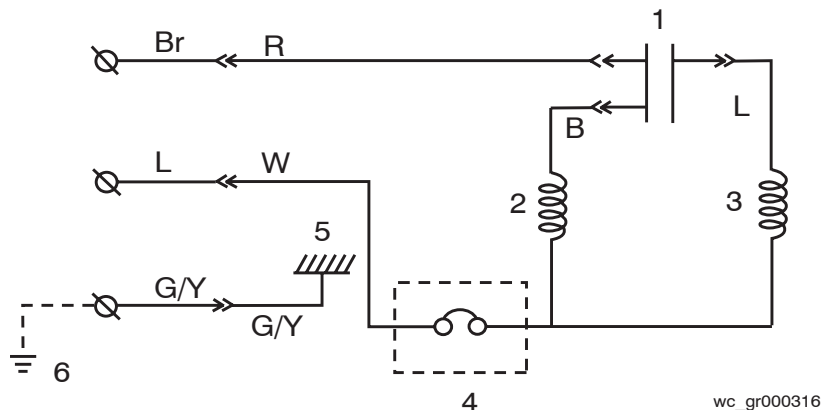


PST2 400



wc_gr000610

7 Схемы



При подключении насоса к цепи, защищенной плавким предохранителем, применяйте предохранитель с задержкой на срабатывание.

Ссыл.	Описание	Ссыл.	Описание
1	Конденсатор	4	Предохранитель
2	Главная обмотка размагничивания	5	Заземление корпуса
3	Дополнительная обмотка размагничивания	6	Земля

Цвета проводов					
B	Черный	V	Фиолетовый	Or	Оранжевый
G	Зеленый	W	Белый	Pr	Лиловый
L	Синий	Y	Желтый	Sh	В металлической оплетке
P	Розовый	Br	Коричневый	LL	Голубой
R	Красный	Cl	Прозрачный	G/Y	Зеленый/желтый
T	Желто-коричневый	Gr	Серый		

