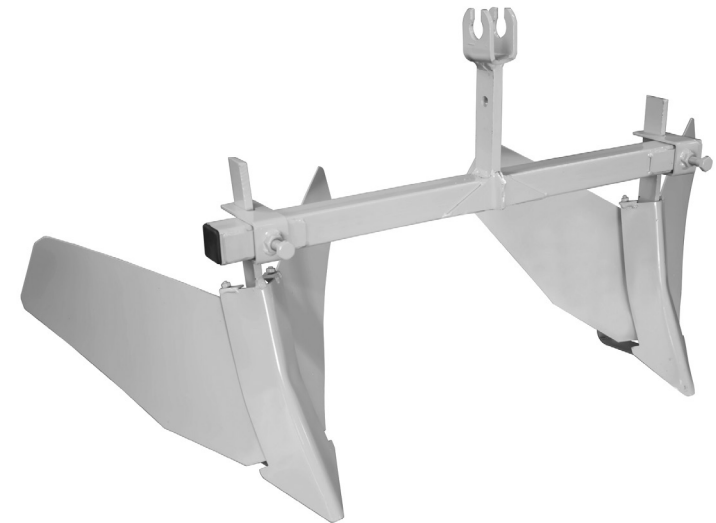


СHАМПИОН®
Power & force

**ДОПОЛНИТЕЛЬНОЕ ОБОРУДОВАНИЕ
ДЛЯ МОТОБЛОКА**

**ПРОИЗВОДИТЕЛЬ
ОСТАВЛЯЕТ ЗА СОБОЙ ПРАВО
БЕЗ ПРЕДВАРИТЕЛЬНОГО УВЕДОМЛЕНИЯ
ВНОСИТЬ ИЗМЕНЕНИЯ В КОНСТРУКЦИЮ
ОТДЕЛЬНЫХ ДЕТАЛЕЙ И УЗЛОВ,
НЕ УХУДШАЮЩИЕ КАЧЕСТВО ИЗДЕЛИЯ.
ПОСЛЕ ПРОЧТЕНИЯ РУКОВОДСТВА
СОХРАНИТЕ ЕГО В ДОСТУПНОМ
И НАДЕЖНОМ МЕСТЕ.**



**РУКОВОДСТВО ПО ЭКСПЛУАТАЦИИ
ОКУЧНИК
ДВУХРЯДНЫЙ СТВОРЧАТЫЙ
АРТИКУЛ С3041**

WWW.CHAMPIONTOOL.RU

Устанавливается на мотоблоки **СHАМПИОН**
BC8713, BC9713, BC9714, BC1193, DC1193E.

НАЗНАЧЕНИЕ

Окучник предназначен для нарезания борозд под посадку растений или окучивания почвы (рыхление почвы в междурядьях с одновременным приваливанием её из междурядий к нижним частям растений).

Перед нарезанием борозд необходимо произвести рыхление почвы.

УСТАНОВКА И ИСПОЛЬЗОВАНИЕ

Для установки окучника на мотоцикл требуется соответствующая сцепка (приобретается отдельно). Для мотоцикла **BC8713** артикул для заказа **C3036**, для мотоциклов **BC9713**, **BC9714**, **BC1193**, **DC1193E** артикул для заказа **C3055**. Глубину обработки и ширину захвата настраивают в соответствии с видом и технологией обработки почвы.

Ширина захвата в зависимости от конструкции окучника регулируется размером отвалов или неизменна. Глубину обработки настраивают, изменяя угол наклона корпуса окучника (или угол наклона агрегата после заглобления окучника) в вертикально-продольной плоскости регулировочным винтом сцепки, и (или) с использованием дополнительных отверстий в стойке окучника и скобе минисцепы.

Правильность установки окучника можно корректировать во время работы.

Для работы окучником оснастите агрегат удлинителями (при необходимости) и грунтозацепами (металлическими колёсами с шипами), чтобы обеспечить надёжное сцепление привода агрегата с грунтом. При большой плотности грунта рекомендуется оснастить мотоцикл грузами-утяжелителями.

ТЕХНИКА БЕЗОПАСНОСТИ

Перед началом работы внимательно ознакомьтесь с данным руководством. Проверьте исправность окучника, надёжность затяжки всех резьбовых соединений. Удалите с обрабатываемой территории посторонние предметы.

Особую осторожность соблюдайте при движении мотоцикла задним ходом, а также при развороте мотоцикла. Сохраняйте безопасное расстояние до окучника во избежание получения травм об выступающие острые углы и крошки.

ТЕХНИЧЕСКОЕ ОБСЛУЖИВАНИЕ И ХРАНЕНИЕ

Все работы по обслуживанию окучника выполняйте в защитных перчатках. После окончания работы произведите очистку окучника от остатков земли. Резьбовые соединения и участки окучника, не имеющие лакокрасочного покрытия, обработайте универсальной смазкой Champion EP-0 (артикул для заказа **952814 / 952815**), либо «Литол-24».

ГАРАНТИЙНЫЕ ОБЯЗАТЕЛЬСТВА И СРОК СЛУЖБЫ

Гарантийный срок эксплуатации инструмента составляет 12 месяцев со дня продажи конечному потребителю при соблюдении правил эксплуатации и хранения. Срок службы инструмента составляет 5 лет.

Рис. 1. Схема установки окучника

