

Fig. 1

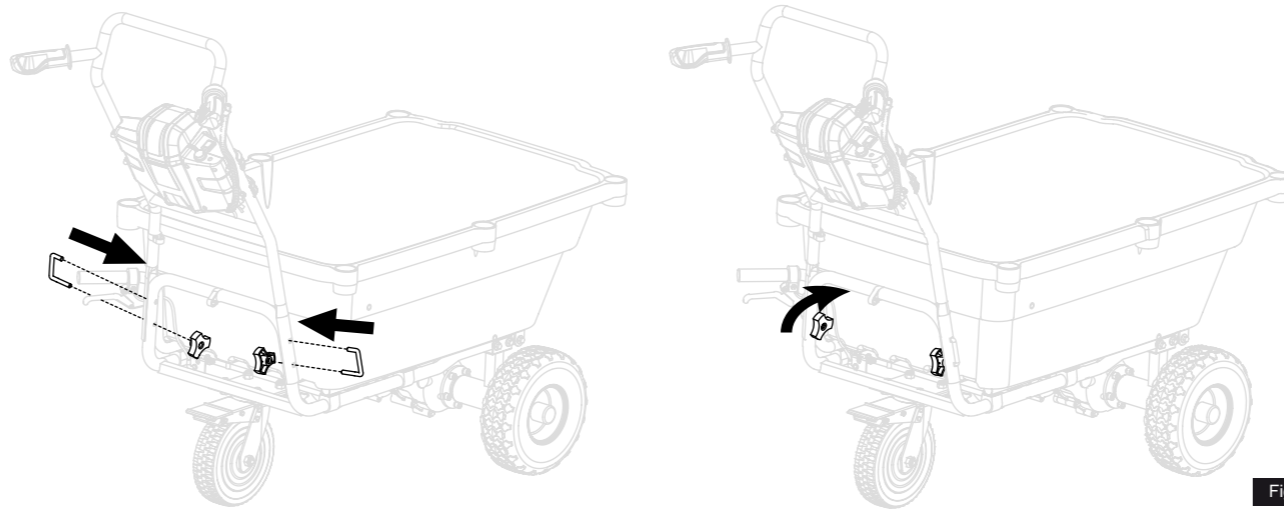


Fig. 2

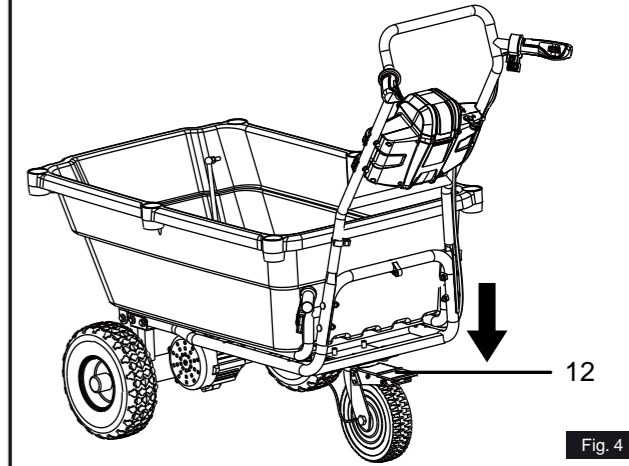


Fig. 4

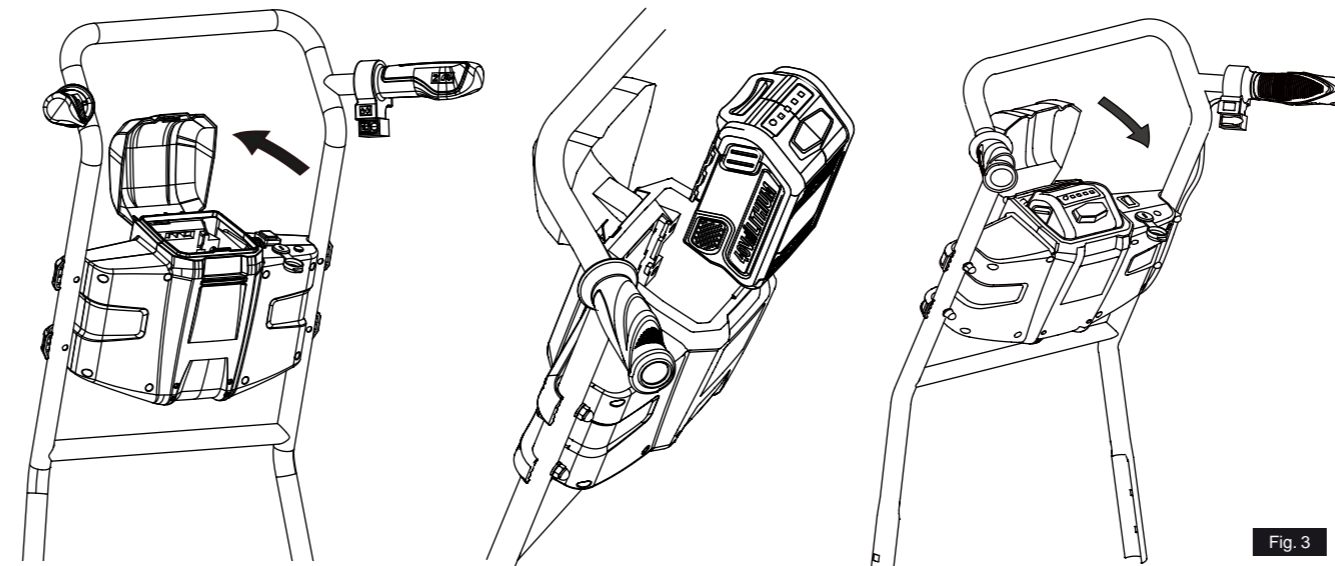


Fig. 3

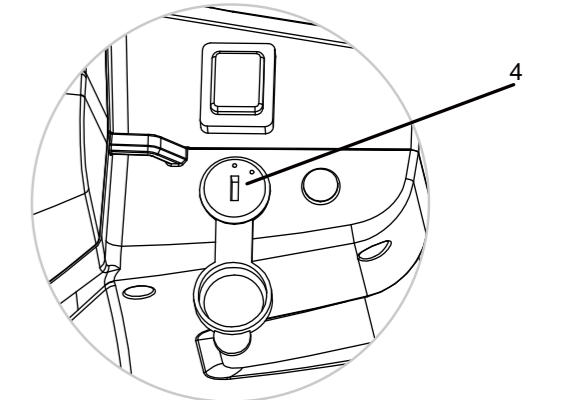
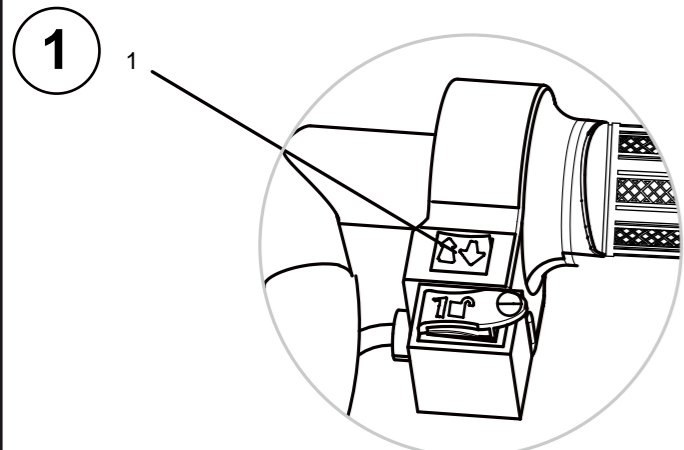
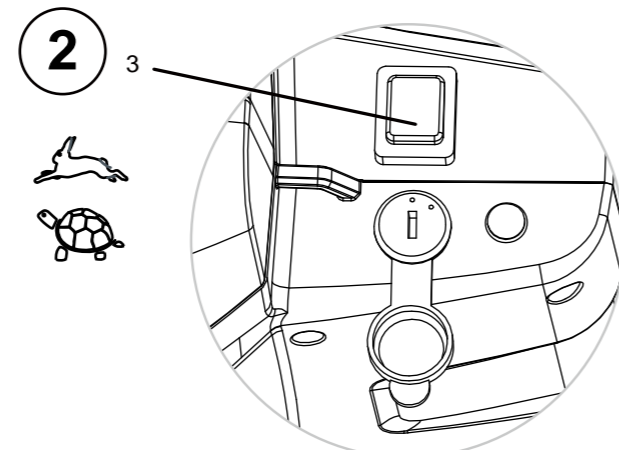


Fig. 5



1



2

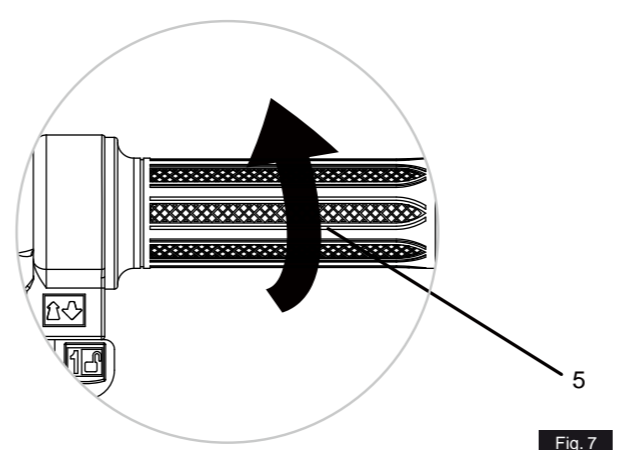


Fig. 7

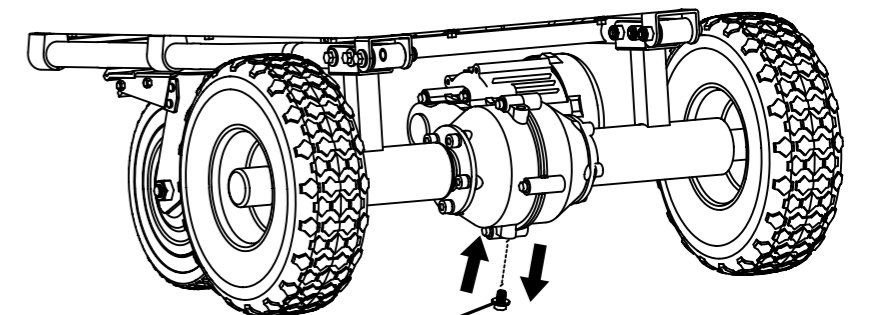
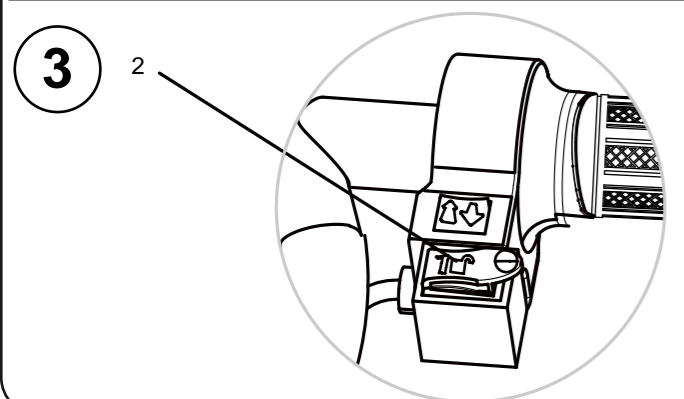


Fig. 9



3

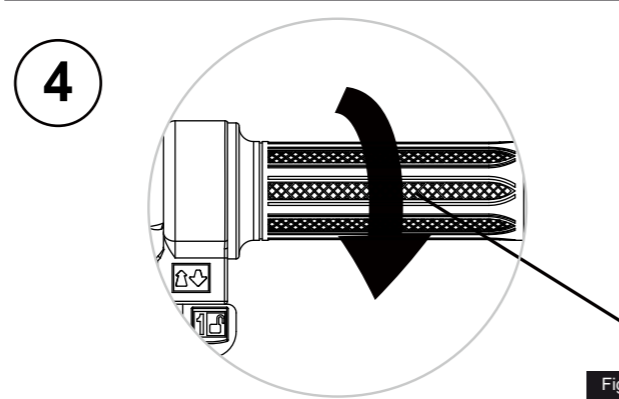


Fig. 6

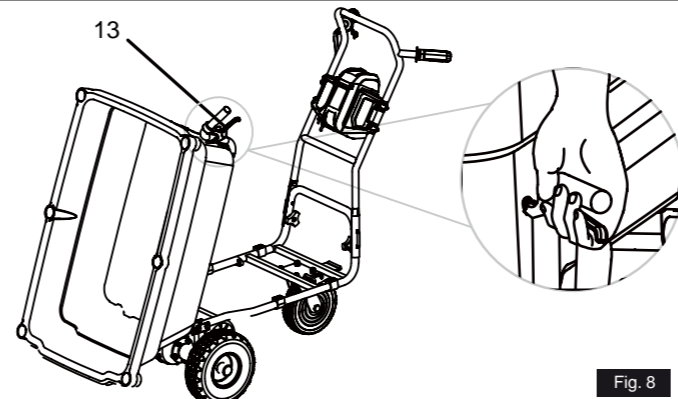


Fig. 8

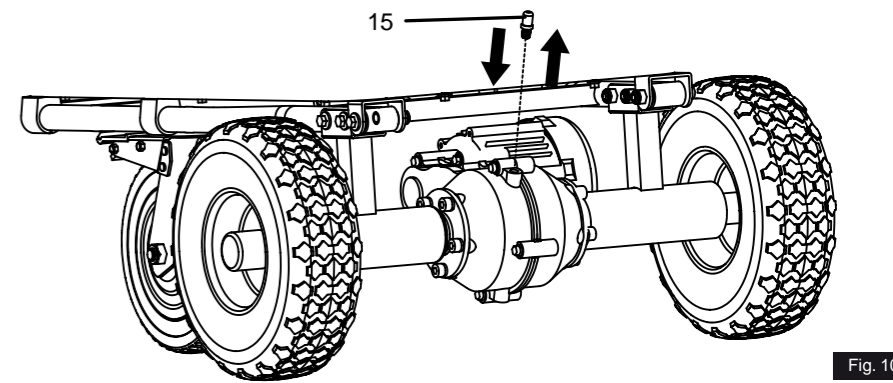


Fig. 10

Русский (Перевод с оригинальных инструкций)

- Предельный вес: 100 кг на ровных твердых поверхностях, перегрузка может привести к травмам и вызвать повреждение устройства.
- Нагружайте такой вес, который вы можете контролировать во время движения тележки.
- Никогда не сажайте в тележку людей.
- Используйте только батареи Greenworks.
- Не используйте тележку, если кнопка вперед/назад, выключатель или предохранительная кнопка не работают должным образом.
- Проявляйте особую осторожность при работе в условиях высокой влажности.
- Не используйте тележку во взрывоопасной атмосфере, например, рядом с горючими жидкостями, газами или в запыленных местах. Перед использованием в запыленном месте дождитесь, пока пыль осядет.
- Прежде чем начинать движение, убедитесь, что в рабочей зоне нет людей. Не разрешайте детям, посторонним лицам или домашним животным находиться в рабочей зоне во время движения тележки.
- Не заряжайте батарею тележки во время дождя или в условиях повышенной влажности.
- Не эксплуатируйте устройство с питанием от батареи во время дождя.
- Снимите или отсоедините батарею перед обслуживанием, очисткой или удалением материала из садового устройства.
- Используйте батареи только указанного ниже типа и размера: Литий-ионная батарея 29717/40 В, 2 Ач; литий-ионная батарея 29727/40 В, 4 Ач.
- Не пытайтесь сжечь батарею. Она может взорваться. Следуйте инструкциям по утилизации, указанных в местных правилах.
- Не вскрывайте и не деформируйте батарею. Вытекший электролит является высококоррозийным и может вызвать повреждение глаз или кожи. Он может быть токсичным при проглатывании.
- Будьте осторожны при обращении с батареями, чтобы не закоротить их короткими проводящими материалами, такими как кольца, браслеты и ключи. Батарея или проводник могут перегреться и вызвать ожоги.
- Надевайте спецодежду, не надевайте болтающуюся одежду или украшения. Они могут быть затянuty движущимися деталями. При работе на открытом воздухе рекомендуется носить резиновые перчатки и прочную обувь. Убирайте длинные волосы под головной убор.
- Используйте защитные очки, всегда используйте респиратор при работе в пыльных условиях.
- Не прикладывайте усилие к тележке, она лучше и безопаснее выполняет свою работу на такой скорости вращения двигателя, для которой она была разработана.
- Храните неиспользуемые устройства в помещении. Если устройства не используются, они должны храниться в закрытом помещении в сухом и закрытом на замок помещении в недоступном для

детей месте.

- Проверяйте на предмет повреждения. Перед дальнейшим использованием устройства та его часть, которая повреждена, должна быть тщательно проверена, чтобы определить, будет ли она правильно работать и выполнять свою функцию. Проверьте движущиеся детали на предмет несоосности или заедания, выявите поломанные детали и другие условия, которые могут повлиять на работу устройства. Защитные и иные поврежденные детали должны быть надлежащим образом отремонтированы или заменены в авторизованном сервисном центре, если иное не указано в настоящем руководстве.
- Используйте индивидуальные средства защиты. Работайте в защитных очках. Средства индивидуальной защиты, например, респираторы, защитная обувь с нескользящей подошвой, каски, средства защиты органов слуха, помогут вам избежать травм.
- Не перенапрягайтесь. Сохраняйте устойчивое положение. Это позволит лучше управлять электроинструментом в непредвиденных ситуациях.
- Не допускайте того, чтобы в результате приобретенного опыта работы с инструментами вы расслабились и игнорировали принципы безопасности при работе с инструментами. Неосторожное действие может стать причиной тяжелых травм в течение доли секунды.
- Держите ручки и поверхности захватывания сухими, чистыми, не допускайте попадания на них смазочных веществ. Скользкие ручки и поверхности захватывания не позволяют безопасно управлять и контролировать инструмент в непредвиденных ситуациях.

ВНИМАНИЕ!

Никогда не становитесь на кузов при запуске тележки.

ПЕРЕМЕЩЕНИЕ ПО СКЛОНАМ

ВНИМАНИЕ!

Движение по склонам является основной причиной несчастных случаев, связанных с подкальзыванием и падением, которые могут привести к серьезной травме. На склонах необходимо соблюдать осторожность. Если вам трудно двигаться по склону, не перемещайте по нему тележку.

- Соблюдайте осторожность на склонах. По возможности двигайтесь вверх или вниз по склону под углом.
- Проявляйте осторожность при смене направления движения на склонах.
- Устраните такие препятствия как камни, ветви и любые иные объекты, которые могут стать препятствием для тележки.

Русский (Перевод оригинальных инструкций)

ТЕХНИЧЕСКИЕ ХАРАКТЕРИСТИКИ

Модель	7400007
Номинальный режим	40 В, 300 Вт
Грузоподъемность	100 кг на ровных твердых поверхностях
Давление в шинах	Максимум 30 фунтов на кв. дюйм
Масса (самого устройства)	73,5 фунтов
Объем кузова	106 л
Длина	133,6 см
Ширина	67 см
Высота	111 см
Скорость	Высокая 4,2 км/ч ($\pm 0,5$ км/ч) Низкая 3,0 км/ч ($\pm 0,5$ км/ч) Задний ход 2,4 км/ч ($\pm 0,5$ км/ч)
Передняя шина	Пневматическая шина 12x5,0-6"
Задняя шина	Цельное дисковое колесо 8"
Батарея (29727/29717)	Литий-ионная 40 В, 4 Ач Литий-ионная 40 В, 2 Ач
Время зарядки (с батарей на 4 Ач)	120 мин.
Время зарядки (с батарей на 2 Ач)	60 мин.
Продолжительность работы (с батарей на 4 Ач)аботы	45 мин.
Продолжительность работы (с батарей на 2 Ач), Продолжительность работы (с батарей на 2 Ач)	20 мин.
Тип масла	Масло для автоматической трансмиссии
Объем масляного бака	150 мл
Уровень вибрации	$\leq 2,5$ м/с ²
Погрешность	1,5 м/с ²

ОПИСАНИЕ

См. рис. 1

1. Кнопка вперед/назад
2. Предохранительная кнопка
3. Кнопка выбора высокой/низкой скорости
4. Выключатель питания
5. Регулятор
6. Крышка батареи
7. Верхняя ручка
8. Кузов
9. Рычаг разблокировки кузова
10. Дисковое колесо
11. Переднее колесо
12. Тормоз
13. Рычаг разблокировки

СБОРКА

РАСПАКОВКА

- Аккуратно извлеките продукт и дополнительные приспособления из коробки. Проверьте наличие в коробке всех частей, перечисленных в упаковочном листе.
- Тщательно осмотрите продукт и убедитесь, что он не был поврежден во время транспортировки.
- Не выбрасывайте упаковочный материал до тех пор, пока не проверите продукт и не убедитесь в его исправной работе.

ПРЕДУПРЕЖДЕНИЕ

Не используйте продукт, если на момент распаковки какие-либо части, указанные в упаковочном листе, уже собраны. Производитель не выполняет сборку частей, указанных в списке; они должны быть собраны пользователем. Использование продукта, собранного ненадлежащим образом, может привести к получению серьезной травмы.

Описание комплекта поставки

1. Самоходная тележка
2. Ручка в сборе
3. Регулируемые ручки и П-образные болты
4. Руководство по эксплуатации

Русский (Перевод оригинальных инструкций)

⚠ ВНИМАНИЕ!

Если какие-либо детали повреждены или отсутствуют, не эксплуатируйте это изделие, пока детали не будут заменены. Эксплуатация изделия с поврежденными или отсутствующими деталями может привести к серьезным травмам.

⚠ ВНИМАНИЕ!

Не пытайтесь изменять изделие или использовать аксессуары, не рекомендованные производителем. Любые такие изменения или модификации являются злоупотреблением и могут создать опасные условия, которые могут привести к серьезным травмам.

ПРИСОЕДИНИТЕ ВЕРХНЮЮ РУЧКУ *См. рис. 2*

- Выдвиньте верхнюю ручку по трубке нижней ручки на кузове. Убедитесь, что отверстия для болтов совпадают.
- Вставьте П-образный болт с наружной стороны ручки через отверстие для закрепления верхней и нижней ручек.
- Когда П-образный болт будет полностью вставлен через ручки, надежно затяните регулировочную ручку.
- Соедините ручки на другой стороне аналогичным образом.

⚠ ВНИМАНИЕ!

Запрещается эксплуатировать тележку без надлежащих правильно функционирующих защитных приспособлений. Запрещается эксплуатировать тележку с поврежденными защитными приспособлениями. Эксплуатация этого изделия с поврежденными или отсутствующими деталями может привести к серьезным травмам.

ЭКСПЛУАТАЦИЯ

⚠ ВНИМАНИЕ!

Вы несете ответственность за контроль и управление тележкой во время ее движения. Крепко возьмитесь за ручку перед началом движения. Убедитесь, что вы готовы двигаться с тележкой перед нажатием на кнопку включения/выключения и предохранительную кнопку. Во время движения крепко держите ручку.

ЗАГРУЗКА В ТЕЛЕЖКУ

Загружайте тележку с осторожностью, распределяйте нагрузку равномерно по всему кузову. Кузов может принять до 100 килограммов груза. При движении вверх или вниз старайтесь нагружать менее 100 килограммов. Если вам кажется, что тележка перегружена, удалите из нее часть материалов.

УСТАНОВКА БАТАРЕИ *См. рис. 3*

- Откройте крышку батарейного отсека.
- Совместите паз внутри панели с выпирающим ребром на батарее.
- Убедитесь, что батарея надежно закреплена в батарейном отсеке.
- Закройте крышку батарейного отсека.

ИЗВЛЕЧЕНИЕ БАТАРЕИ

- Нажмите защелку на батарее, чтобы освободить ее.
- Извлеките батарею.

⚠ ВНИМАНИЕ!

При установке батареи в устройство убедитесь, что ребра на батарее совмещены с пазами внутри устройства и защелки закрыты. Неправильная установка батареи может привести к повреждению внутренних компонентов.

БЛОКИРОВКА/РАЗБЛОКИРОВКА ТОРМОЗА

См. рис. 4

- Наступите на тормоз (12), он заблокируется, и тележка остановится.
- Наступите на тормоз повторно, он разблокируется.

ЗАПУСК *См. рис. 5*

- Для запуска тележки установите выключатель питания напротив синей точки.

Русский (Перевод оригинальных инструкций)

⚠ ВНИМАНИЕ!

Если вы не включите тягу через 4 секунды после нажатия предохранительной кнопки, необходимо повторно нажать предохранительную кнопку.

ДВИЖЕНИЕ ВПЕРЕД/НАЗАД *См. рис. 6*

- Выберите одно из направлений: вперед/назад.
- Выберите одну из скоростей: высокая/низкая.
- Нажмите предохранительную кнопку. (Есть 4-секундный запас времени, чтобы перейти к шагу 4.) Если тяга не включается в течение 4 секунд, устройство не запустится, и необходимо повторно нажать предохранительную кнопку.
- Подайте тягу с помощью регулятора, чтобы запустить тележку.

Двигайтесь задним ходом только на короткие расстояния. Если необходимо преодолеть большое расстояние, разверните тележку и двигайтесь вперед.

⚠ ВНИМАНИЕ!

При движении задним ходом будьте готовы к тому, что тележка дернется на вас и сразу наберет скорость. Будь осторожны, шагните назад и будьте готовы идти задом наперед. Идите сбоку от тележки, пока не привыкнете к движению задом наперед.

ОСТАНОВКА *См. рис. 7*

- Ослабьте тягу.
- Установите выключатель питания напротив красной точки. Извлеките батарею и храните ее в надежном месте во избежание самовольного использования тележки.

ПРИМЕЧАНИЕ. Самоходная тележка не имеет тормозной системы. Чтобы остановить тележку, необходимо просто отпустить регулятор. Тележка может продолжать немного двигаться по инерции после отпущения регулятора. Не отпускайте ручку, пока тележка полностью не остановится. Храните тележку на ровной площадке, чтобы она не могла укатиться.

РАЗГРУЗКА ТЕЛЕЖКИ *См. рис. 8*

- Остановите тележку.
- Нажмите рычаг разблокировки (13) на кузове, чтобы освободить кузов.
- Возьмитесь за ручки на кузове, чтобы поднять и разгрузить кузов.

ТЕХОБСЛУЖИВАНИЕ И РЕМОНТ

Техобслуживание тележки обеспечивает ее максимальную производительность и продлевает срок ее службы. Выполните следующие процедуры, чтобы поддерживать максимальную производительность тележки.

- Регулярно проверяйте все винты и гайки, затягивайте их по мере необходимости. Регулярно проверяйте пластиковые детали на наличие трещин и поломанных частей.
- Периодически проверяйте давление в шинах во всех трех шинах. Поддерживайте давление в шинах 28-30 фунтов на кв. дюйм (psi). В шинах тележки используются такие же вентили как на велосипедных шинах. Чтобы накачать шину, снимите колпачок и наденьте воздушный шланг или штуцер насоса на вентиль шины. Чтобы спустить воздух из шины, нажмите на штифт в центре вентиля.

⚠ ВНИМАНИЕ!

Никогда не накачивайте шину слишком сильно. Если накачать шину слишком сильно, это может привести к ее разрыву и серьезной травме.

- Старайтесь не использовать тележку, когда она мокрая или покрыта снегом. Не мойте электрические детали тележки из шланга. Попадание воды или влаги в двигатель и электрические переключатели может привести к их коррозии и в дальнейшем к поломке. Помните, что это электрическое устройство!
- Другие детали тележки поливать из шланга допускается. Только будьте осторожны, не направляйте воду непосредственно на панель управления или на крышку батареи.
- Мойте тележку с использованием мягкого моющего средства, предназначенного для мытья автомобилей, воды и мягкой щетки или тряпки. Не допускается использование щелочных моющих средств и промывка под высоким давлением.

ХРАНЕНИЕ ТЕЛЕЖКИ

⚠ ВНИМАНИЕ!

При хранении тележки следуйте приведенным ниже инструкциям, чтобы обеспечить максимальную производительность тележки при повторном ее использовании.

- Храните тележку в помещении или под защитным кожухом.

Русский (Перевод оригинальных инструкций)

- Зарядите аккумулятор перед постановкой тележки на хранение. При температурах ниже 5°C батарея сохраняет заряд примерно в течение 60 дней. Если вы храните тележку в течение длительного времени без использования, регулярно заряжайте батарею. Рекомендуемая периодичность – раз в месяц.
- Всегда храните тележку в условиях, где температура находится в диапазоне от -23°C до +23°C. Следите за тем, чтобы температура хранения никогда не вышла за эти пределы.
- Храните тележку в сухом месте. Высокая влажность может повредить тележку и батарею.
- Не храните тележку рядом с химическими веществами, такими как удобрения, или органическими и иными растворителями. Эти продукты часто являются агрессивными и могут привести к необратимому повреждению тележки.
- Не храните тележку вблизи источников тепла, искр или открытого пламени.

СЛИВ МАСЛА *См. рис. 9*

- Снимите сливную крышку (14) с помощью ключа, чтобы слить масло.
- После слива масла закрутите сливную крышку.

ЗАЛИВ МАСЛА *См. рис. 10*

- Снимите маслозаливную крышку (15) с помощью ключа.
- Залейте масло в отверстие. Объем масляного бака составляет около 150 мл.
- Закрутите маслозаливную крышку.

УТИЛИЗАЦИЯ

Раздельный сбор мусора. Это изделие не должно утилизироваться вместе с другими бытовыми отходами. После окончания срока службы изделия Greenworks не выбрасывайте его вместе с бытовыми отходами. Подготовьте его для раздельного сбора мусора.



Раздельный сбор обработанных изделий и использованных упаковочных материалов позволяет их перерабатывать и повторно использовать. Использование переработанных материалов помогает предотвратить загрязнение окружающей среды и снижает спрос на сырье.

Batteries



Li-ion

В конце срока службы батарей утилизируйте их с надлежащей заботой об окружающей среде. Батарея содержит вещества, которые являются опасными для вас и окружающей среды. Ее следует снять и отправить для утилизации в пункт приема отработанных литий-ионных батарей.