



Руководство пользователя

Садовый трактор

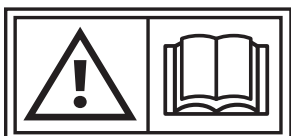
Серия TC86ML/ TC86HL

Серия TC92ML/ TC92HL

Серия TC102MV/ TC102HV



CE



Внимание! Ознакомьтесь с инструкцией перед эксплуатацией.

ВВЕДЕНИЕ

Уважаемый клиент,

Спасибо, что выбрали наш садовый трактор. Мы надеемся, что вы получите полное удовлетворение от использования вашей машины и она полностью оправдает все ваши ожидания.

Это руководство было написано, чтобы помочь вам ознакомиться с машиной и использовать ее безопасно и эффективно. Не забывайте, что это неотъемлемая часть машины, поэтому держите ее под рукой для дальнейшего использования и передайте покупателю, если будете продавать машину.

Этот новый садовый трактор был спроектирован и изготовлен в соответствии с действующими стандартами и является безопасным и надежным в использовании для стрижки и сбора травы в соответствии с инструкциями, приведенными в данном руководстве (правильное использование). Если вы используете машину каким-либо другим образом или игнорируете инструкции по безопасному использованию, техническому обслуживанию и ремонту, это считается «неправильным использованием». В этом случае гарантия автоматически аннулируется, и производитель не несет ответственности за ущерб или травмы, причиненные ему или другим лицам.

Поскольку мы регулярно совершенствуем нашу продукцию, вы можете найти небольшие различия между вашей машиной и описаниями, содержащимися в данном руководстве. В машину можно вносить изменения без предварительного уведомления и без обязательства обновления руководства, хотя основные характеристики безопасности и функциональные характеристики останутся неизменными. Если вы сомневаетесь, не стесняйтесь обращаться к своему дилеру. А теперь наслаждайтесь своей работой!

ПОСЛЕПРОДАЖНОЕ ОБСЛУЖИВАНИЕ

В данном руководстве приведены все необходимые инструкции по использованию машины и проведению основного технического обслуживания.

Любые операции по регулировке или техническому обслуживанию, не описанные в данном руководстве, должны выполняться вашим дилером или специализированным сервисным центром. Оба обладают необходимыми знаниями и оборудованием для обеспечения правильного выполнения работы без ущерба для безопасности машины.

Это поможет вам поддерживать максимальную производительность вашей техники и поддерживать ее ценность с течением времени.

Для замены обратитесь к своему дилеру.

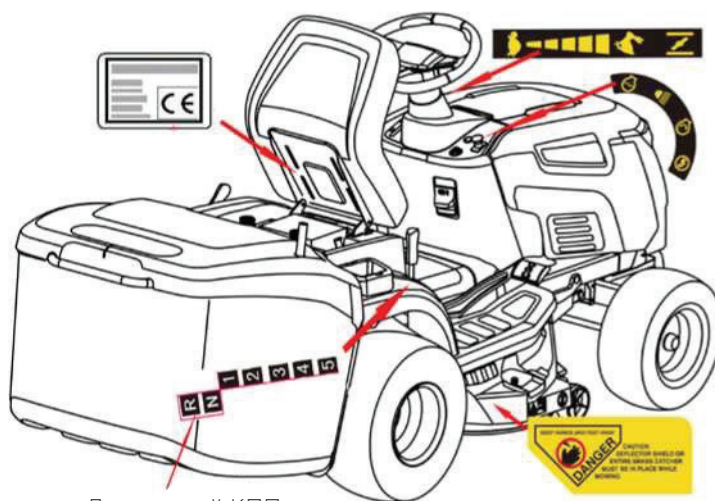
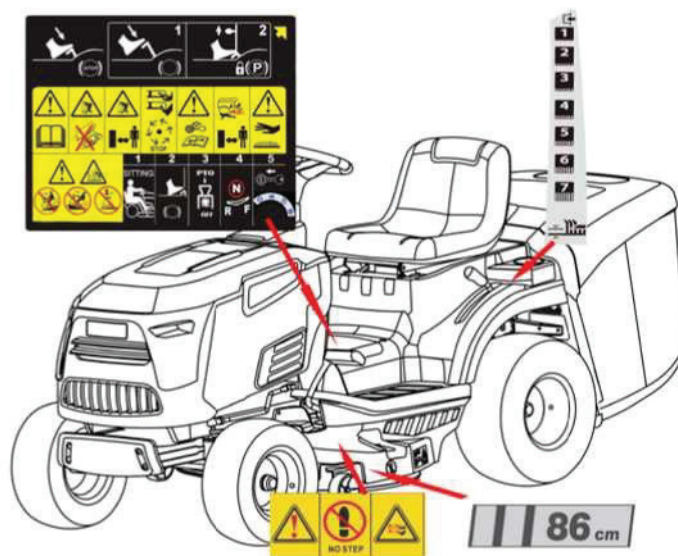
Таблички безопасности:



ВАЖНО

Садовым трактором всегда следует пользоваться с максимальной осторожностью. Чтобы меры предосторожности и инструкции по эксплуатации всегда были под рукой, на машину были прикреплены таблички с пиктограммами, иллюстрирующими основные меры предосторожности при эксплуатации. Поскольку эти таблички в соответствии с применимыми стандартами безопасности считаются неотъемлемой частью машины, пользователь несет ответственность за их замену в случае их отсоединения или неразборчивости.

Расположение табличек



Для ручной КПП



СОДЕРЖАНИЕ

1. БЕЗОПАСНОСТЬ	6
2. ОПИСАНИЕ ОСНОВНЫХ ЭЛЕМЕНТОВ	12
3. РАСПАКОВКА И СБОРКА	15
4. ОРГАНЫ УПРАВЛЕНИЯ И ПРИБОРЫ	23
5. ЭКСПЛУАТАЦИЯ	29
6. ОБСЛУЖИВАНИЕ	42
7. ПОИСК И УСТРАНЕНИЕ НЕИСПРАВНОСТЕЙ	48
8. ТЕХНИЧЕСКИЕ ХАРАКТЕРИСТИКИ	55
9. ГАРАНТИЯ	60

1. БЕЗОПАСНОСТЬ

1.1 КАК ЧИТАТЬ РУКОВОДСТВО

Некоторые параграфы в руководстве, содержащие важную информацию о безопасности и эксплуатации, выделены следующим образом.

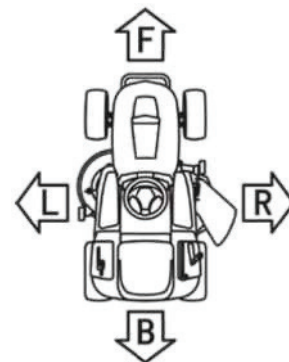


ПРИМЕЧАНИЕ или **ВАЖНО** – содержат детали или дополнительную информацию о том, что уже было сказано, с целью предотвращения повреждения машины..

ПРЕДУПРЕЖДЕНИЕ – несоблюдение влечет за собой риск причинения вреда себе или другим.

ОПАСНОСТЬ - несоблюдение приведет к риску серьезной травмы или смерти себя или других.

Для всех операций по эксплуатации и техническому обслуживанию двигателя, не описанных в данном руководстве, обращайтесь к соответствующим руководствам, которые составляют неотъемлемую часть всей документации, поставляемой с машиной.



Положения на машине, такие как «спереди», «сзади», «слева» или «справа»

1.2 ОБЩИЕ ПРАВИЛА БЕЗОПАСНОСТИ



ПРЕДУПРЕЖДЕНИЕ! Внимательно прочитайте перед использованием машины.

А) ПОДГОТОВКА

- 1) Внимательно прочитайте инструкцию.** Ознакомьтесь с органами управления и о том, как правильно использовать оборудование.
- 2) Никогда не позволяйте детям или людям, не знакомым с этой инструкцией, пользоваться машиной. Местные правила могут ограничивать возраст пользователя.
- 3) Никогда не косите, если рядом находятся люди, особенно дети, или домашние животные; Никогда не косите в темноте.**
- 4) Имейте в виду, что оператор или пользователь несет ответственность за несчастные случаи или опасности, возникающие в отношении других людей или их имущества.
- 5) Не перевозить пассажиров.
- 6) Все водители должны читать и получать профессиональные и практические инструкции. Обращайте внимание на следующее:
 - необходимость осторожности и сосредоточенности при работе с машинами;
 - вы не можете использовать тормоз, чтобы восстановить контроль над машиной, на которой сидят, скользящей вниз по склону. Основными причинами потери контроля являются:
 - недостаточное сцепление колес с дорогой;
 - превышение скорости;
 - неадекватное торможение;
 - тип машины не соответствует поставленной задаче;
 - неосведомленность о влиянии условий работы, особенно склонов;
 - неправильная сцепка и распределение нагрузки



В) ПОДГОТОВКА

- 1) Во время кошения всегда носите прочную обувь и длинные брюки. Не работайте с оборудованием босиком или в открытых сандалиях.
- 2) Тщательно осмотрите место, где будет использоваться оборудование, и удалите все предметы, кото-



1. БЕЗОПАСНОСТЬ

рые могут быть отброшены машиной.

3) ОПАСНОСТЬ! Бензин легко воспламеняется:

- храните топливо в специально предназначенных для этого емкостях;
- заправляйтесь только на открытом воздухе и не курите во время заправки;
- доливайте топливо перед запуском двигателя. Никогда не снимайте крышку топливного бака и не доливайте бензин при работающем или горячем двигателе;
- если вы пролили бензин, не запускайте двигатель и отодвиньте машину от места разлива. Не создавайте никаких источников воспламенения, пока пары бензина не испарятся;
- установите на место и плотно закрутите все крышки топливного бака и картера.



4) Замените неисправный глушитель.

5) **Перед использованием** всегда проверяйте машину, чтобы убедиться, что лезвия, болты лезвия и режущий узел не изношены и не повреждены. Заменяйте изношенные или поврежденные лезвия и болты комплектами для сохранения баланса ножей.

6) На машинах, где установлено несколько ножей помните, что вращение одного лезвия может привести к вращению других лезвий.

С) ЭКСПЛУАТАЦИЯ



1) Не запускайте двигатель в замкнутом пространстве, где могут скапливаться опасные пары угарного газа.

2) Косите только при дневном или хорошем искусственном освещении.

3) Перед запуском двигателя выведите ножи из зацепления и включите нейтраль.

4) Не используйте машину на склонах с продольным уклоном более 15° (27%). Не используйте машину на склонах с поперечным уклоном более 10° (18%).

5) Помните, что не существует такого понятия, как «безопасный» склон. Передвижение по травяным склонам требует особой осторожности. Для защиты от опрокидывания:

- не останавливайтесь и не начинайте резко при подъеме или спуске;
- медленно включайте привод и всегда держите машину на передаче, особенно при движении под уклон;
- скорость машины должна быть низкой на склонах и при крутых поворотах;
- следите за кочками, ямами и другими скрытыми опасностями;
- никогда не скашивайте поперек склона.

6) Будьте осторожны при буксировке грузов или использовании тяжелого оборудования:

- используйте только рекомендованные точки сцепки;
- ограничьте нагрузки до тех, которые вы можете безопасно контролировать;
- не поворачиваться резко. Будьте осторожны при движении задним ходом;
- используйте противовес(ы) или колесные грузы, когда это рекомендовано в руководстве по эксплуатации.

7) Останавливайте ножи перед пересечением поверхностей, отличных от травы.

8) Никогда не используйте машину с поврежденными защитными кожухами или без установленных защитных устройств.

9) Не изменяйте настройки регулятора двигателя и не превышайте скорость двигателя. Эксплуатация двигателя на чрезмерных оборотах может увеличить риск получения травмы.

10) Прежде чем покинуть место водителя:

- Отключите сцепление ножей и опустите навесное оборудование;
- переключитесь на нейтраль и включите стояночный тормоз;
- заглушите двигатель и выньте ключ из замка зажигания.

1. БЕЗОПАСНОСТЬ

- 11) Заглушите двигатель и выньте ключ из замка зажигания:
 - перед устранением засоров или прочисткой;
 - перед очисткой, проверкой или обслуживанием машины;
 - после удара посторонним предметом. Осмотрите машину на наличие повреждений и произведите ремонт перед повторным запуском и эксплуатацией машины;
 - Если машина начинает аномально вибрировать (немедленно проверьте причины).
- 12) Отсоедините лезвия для транспортировки или когда они не используются.
- 13) Остановите двигатель и выключите сцепление ножей:
 - перед заправкой;
 - перед регулировкой высоты, если регулировка не может быть выполнена с места оператора.
- 14) Если двигатель оснащен краном подачи топлива, отключите подачу топлива после завершения кошения.
- 15) Следите за движением транспорта при пересечении проезжей части или вблизи нее.
- 16) Никогда не направляйте выброс материала на прохожих и не позволяйте никому приближаться к машине во время работы.

D) ОБСЛУЖИВАНИЕ И ХРАНЕНИЕ

- 1) Держите все гайки, болты и винты затянутыми, чтобы убедиться, что оборудование находится в безопасном рабочем состоянии.
- 2) Никогда не храните оборудование с бензином в баке внутри здания, где пары могут попасть на открытое пламя или искру.
- 3) Дайте двигателю остыть, прежде чем поместить его в какое-либо помещение.
- 4) Чтобы уменьшить опасность возгорания, не допускайте попадания травы, листьев или чрезмерного количества смазки на двигатель, глушитель, аккумуляторный отсек и место для хранения бензина.
- 5) Регулярно проверяйте травосборник на предмет износа.
- 6) Замените изношенные или поврежденные детали в целях безопасности.
- 7) Если необходимо слить топливо из бака, это следует делать на открытом воздухе.
- 8) На машинах с несколькими ножами помните, что вращение одного лезвия может привести к вращению других лезвий.
- 9) Если машину необходимо припарковать, хранить или оставить без присмотра, опустите деку, если не используется принудительная механическая блокировка..

1.3 ТАБЛИЧКИ БЕЗОПАСНОСТИ

Ваша машина должна использоваться с осторожностью. Вот почему на машине размещены этикетки с иллюстрациями, которые напоминают вам об основных мерах предосторожности, которые необходимо соблюдать во время использования.

Эти этикетки следует рассматривать как неотъемлемую часть машины.

Если этикетка отклеится или станет неразборчивой, обратитесь к своему дилеру для ее замены. Их значение поясняется ниже.

1. БЕЗОПАСНОСТЬ



Предупреждение:

Прочитайте инструкции перед эксплуатацией этой машины.



Предупреждение:

Выньте ключ из замка зажигания и прочтите инструкции перед выполнением любых работ по ремонту или техническому обслуживанию.



Опасность! Получения травм.

Ножи в движении, нож будет продолжать вращаться некоторое время после выключения двигателя.



Предупреждение:

Не наступать



Опасность!

Выброс объектов:
Не работайте без установленного защитного кожуха или травосборника.



Предупреждение: ДЕРЖИТЕ РУКИ ДАЛЬШЕ ОТ НОЖЕЙ.

Опасность!
Получение травм.
Держите руки и ноги на расстоянии от лезвия и всех движущихся частей.



Предупреждение!

Никогда не используйте мойку высокого давления для промывки системы трансмиссии.



Опасность! получения травм:

Следите за тем, чтобы дети не приближались к машине при работающем двигателе..



Опасность! Получения ожога

Подождите, пока двигатель полностью остынет, прежде чем выполнять какие-либо регулировки или обслуживание самого двигателя.



Опасность!

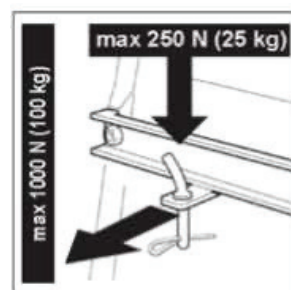
Опасность опрокидывания на крутых склонах

Не используйте машину на склонах с продольным уклоном более 15° (27%).

Не используйте машину на склонах с поперечным уклоном более 10° (18%).

1.4 БУКСИРОВКА

Комплект для буксировки небольшого прицепа поставляется по запросу. Этот аксессуар следует устанавливать в соответствии с предоставленными инструкциями. При использовании комплекта для буксировки не превышайте рекомендуемую нагрузку, указанную на этикетке, и следуйте инструкциям по безопасности.

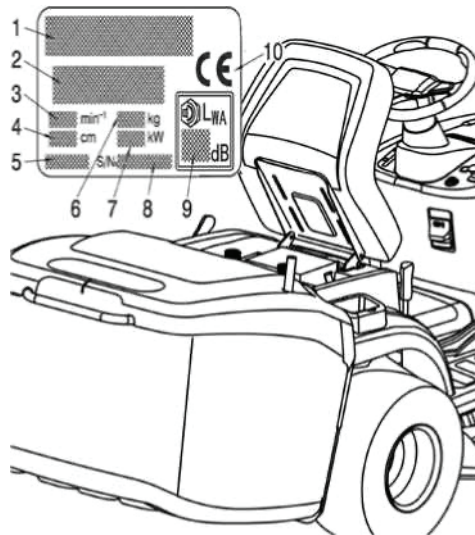


2. ОПИСАНИЕ ОСНОВНЫХ ЭЛЕМЕНТОВ

2.1 ЭЛЕМЕНТЫ ГАЗОКОСИЛЬНОЙ МАШИНЫ

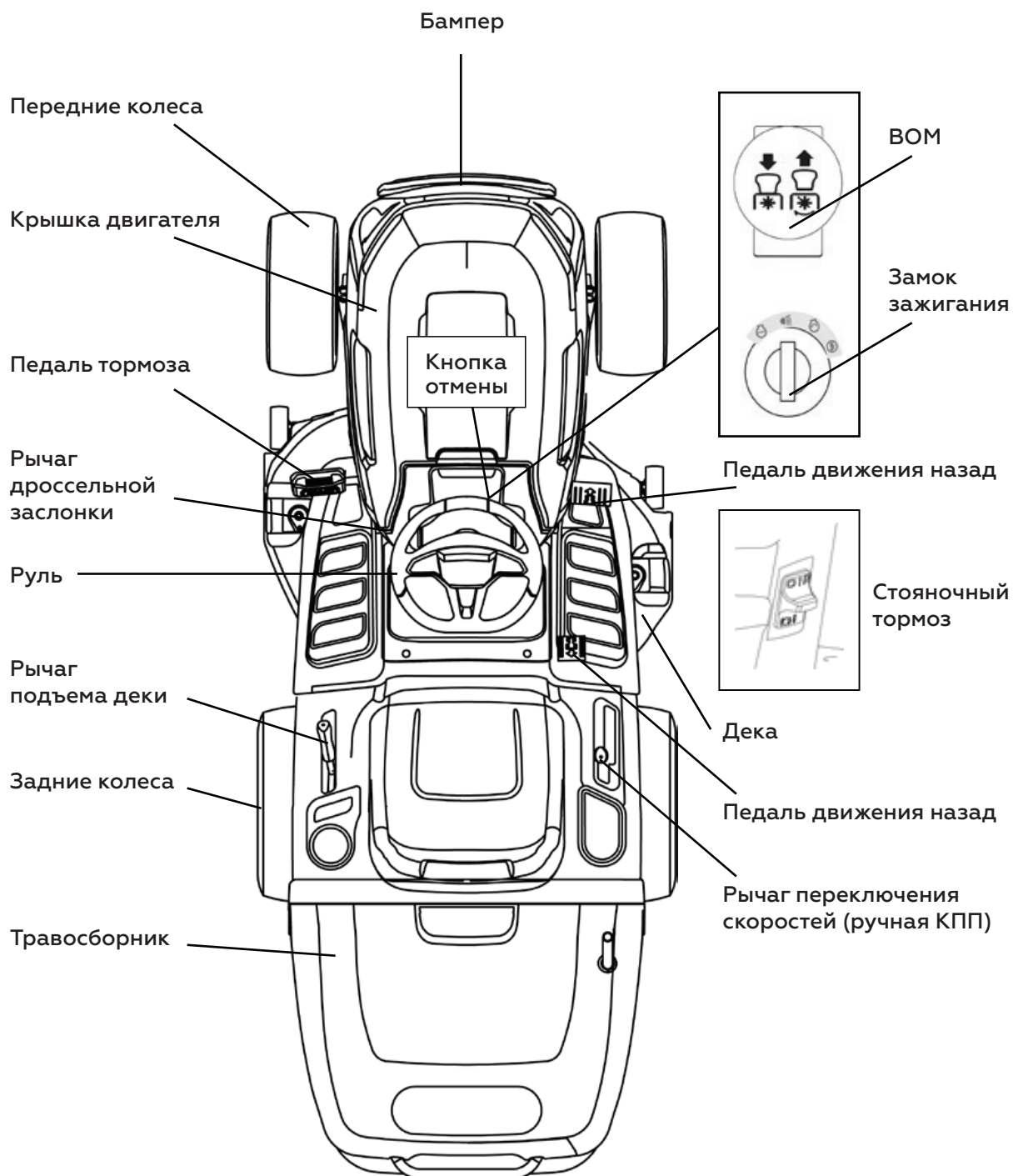
Наклейка, расположенная под сиденьем, содержит основные данные каждой машины.

1. Название и адрес производителя.
2. Обозначение машины
3. Тип машины
4. Ширина кошения
5. Масса машины
6. Номинальная мощность двигателя
7. Серийный номер
8. Год выпуска
9. Уровень акустической мощности согласно директиве 2000/14/CE
10. Знак соответствия согласно директиве 2006/42/EC



2. ОПИСАНИЕ ОСНОВНЫХ ЭЛЕМЕНТОВ

2.2 ОПИСАНИЕ ОСНОВНЫХ ЭЛЕМЕНТОВ



3. РАСПАКОВКА И СБОРКА

В целях хранения и транспортировки некоторые компоненты машины не устанавливаются на заводе и должны быть собраны после распаковки.

Следуйте инструкциям ниже

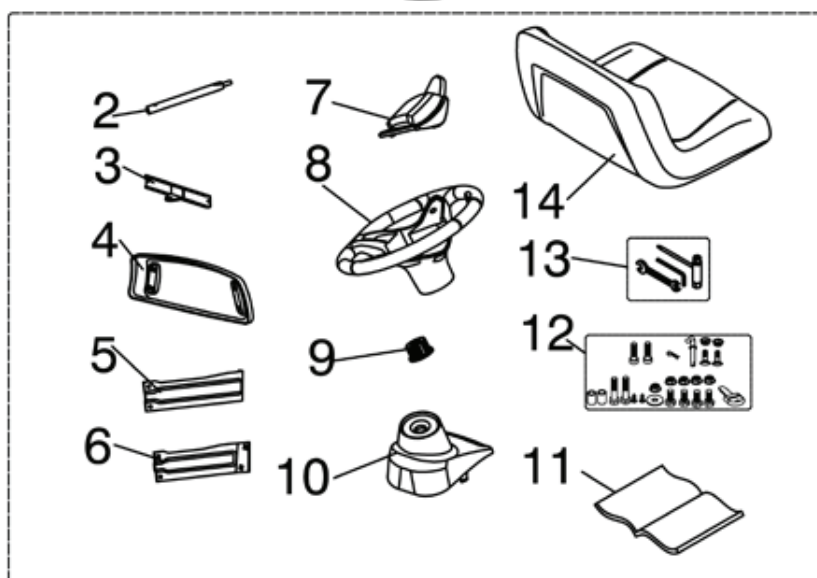
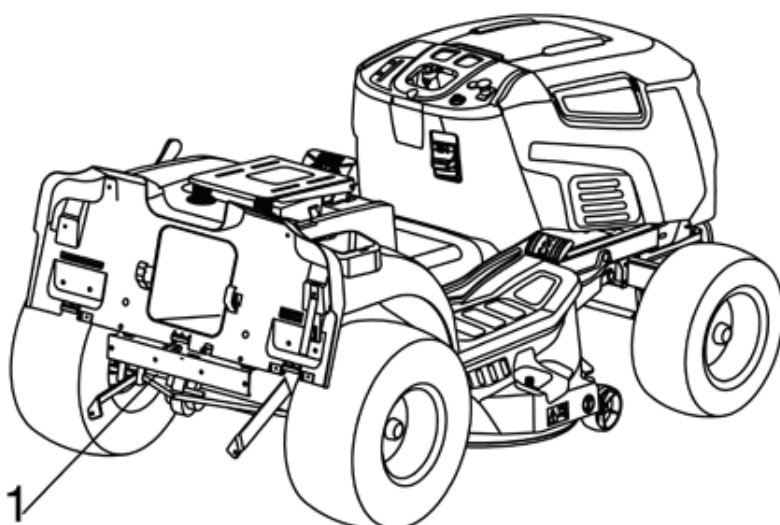
ВАЖНО!

Машина поставляется без моторного масла или топлива. Перед запуском двигателя залейте масло и топливо, следуя инструкциям.

3.1 РАСПАКОВКА

При распаковке машины позаботьтесь о том, чтобы собрать все отдельные детали и фитинги и не повредить режущую деку, снимая машину с поддона.

1. Корпус машины;
2. Рулевой вал;
3. Буксировочная скоба;
4. Бампер,
5. Кронштейн бампера Л;
6. Кронштейн бампера П;
7. Крышка руля;
8. Рулевое колесо;
9. Шлицевая втулка;
10. Кожух рулевого вала;
11. Инструкция по эксплуатации;
12. Гайки, болты, шайба, втулка и пусковой ключ;
13. Инструменты;
14. Сиденье;
15. Травосборник;
16. Компонент задней перегородки.



3. РАСПАКОВКА И СБОРКА

15. Компонент травосборника

1. Крышка;
2. Часть верхней рамы;
3. Фиксатор;
4. Мешок для травы;
5. Передний кронштейн;
6. Боковой упор;
7. Рычаг переворота;
8. Гайки, болты;
9. Поворотный кронштейн (П);
10. Поворотный кронштейн (Л)

ПРИМЕЧАНИЕ!

Во избежание повреждения режущей деки поднимите ее на максимальную высоту и будьте предельно осторожны при снятии машины с паллета.

3.2 УСТАНОВКА РУЛЕВОГО КОЛЕСА

Поставьте машину на ровную поверхность и выровняйте передние колеса.

а. Установите вал (1) и затяните винт M8x25 (2). (Используйте шестигранный ключ 5 в инструментах для принадлежностей.)

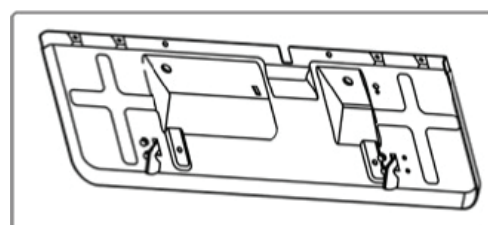
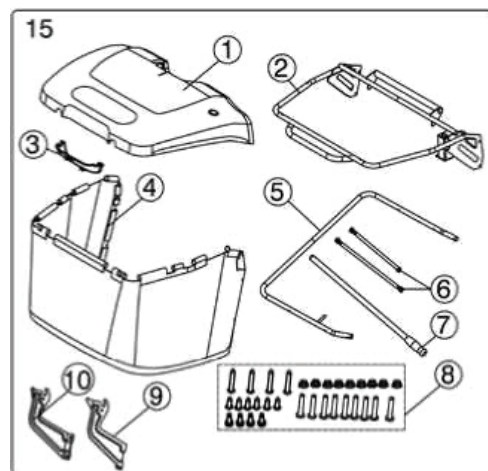
б. Установите кожух рулевого вала (3).

в. Вставьте шлицевую втулку (4) в вал (1), рулевое колесо (5), прокладку (6) и стяжную гайку M8 (7).

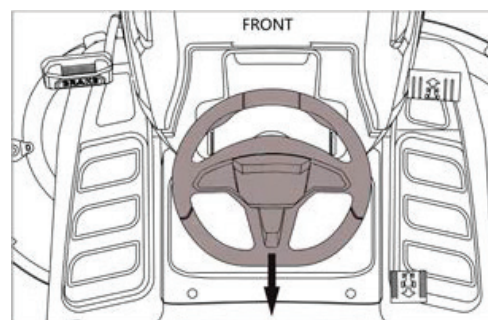
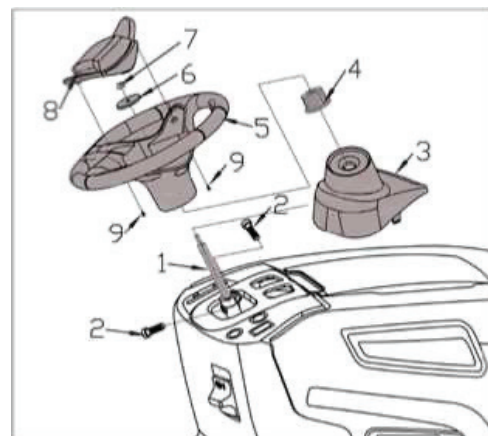
г. Вставьте крышку рулевого колеса (8) в рулевое колесо и затяните два винта (9). (Используйте крестообразную отвертку в инструментах для принадлежностей.)

ПРИМЕЧАНИЕ!

Обратите внимание на направление при установке рулевого колеса.



16. Компонент задней перегородки.



3. РАСПАКОВКА И СБОРКА

Только для моделей TC86ML/TC86HL/TC92HL/TC102HV

Поставьте машину на ровную поверхность и выровняйте передние колеса. Установите вал на выступающий вал с помощью болта и гайки. Установите рулевое колесо на соединительный вал так, чтобы спицы были направлены к сиденью.

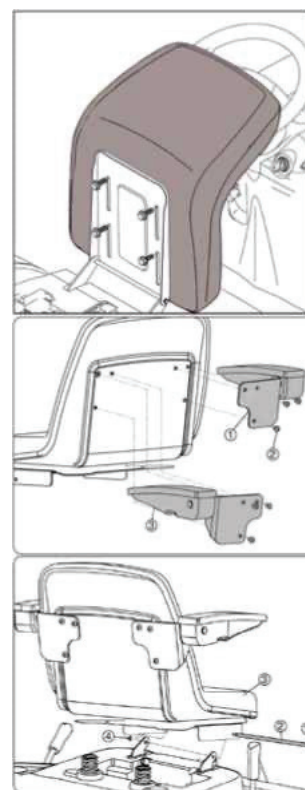


3.3 УСТАНОВКА СИДЕНЬЯ

Закрепите сиденье на пластине с помощью винтов. (Используйте рожковый ключ 8-10 в инструментах для принадлежностей.

Для сиденья типа Luxury:

- a. Закрепите правый подлокотник (1) на сиденье тремя винтами M8 (2) с помощью шестигранного ключа из комплекта принадлежностей и таким же образом закрепите левый подлокотник (3) на сиденье
- b. Вставьте стопорное кольцо (1) в штифт (2), с помощью штифта соедините сиденье (3) с кронштейном и защелкните его в стопорном кольце (4).



3. РАСПАКОВКА И СБОРКА

3.4 ПОДКЛЮЧЕНИЕ АККУМУЛЯТОРА



Электролит представляет собой раствор серной кислоты. Опасность: серная кислота ядовита!



Опасность: Серная кислота вызывает коррозию серная кислота может вызвать слепоту или сильные ожоги.



Опасность: Храните в недоступном для детей месте.



Только для стран ЕС

Никогда не оставляйте электроинструменты вместе с бытовыми отходами.

В соответствии с Европейской директивой 2012/19/ЕС о старом электрическом и электронном оборудовании и ее имплементации в национальное законодательство старые электроинструменты должны быть отделены от других отходов и утилизированы экологически безопасным способом, т.е. сдать в пункт приема вторсырья.

Альтернатива утилизации запросу на возврат:

В качестве альтернативы возврату оборудования производителю владелец электрооборудования должен убедиться, что оборудование утилизировано должным образом, если он больше не хочет оставлять его себе. Старое оборудование можно сдать в подходящий пункт сбора, который утилизирует оборудование в соответствии с национальными правилами утилизации и удаления отходов. Это не относится к каким-либо аксессуарам или вспомогательным средствам без электрических компонентов, поставляемым со старым оборудованием.

3. РАСПАКОВКА И СБОРКА



1) Установите аккумулятор в его корпус.

ВАЖНО

Расположите батарею, соблюдая полярность. (+) и (-)

2) Подсоедините разъемы аккумулятора к соединительным проводам машины и затяните 2 винта. затем закройте защитный колпачок для 2 проводов на месте. (Используйте гаечный ключ с 8-10 и крестообразную отвертку из комплекта принадлежностей)

3) Закрепите аккумулятор небольшим резиновым ремешком.

ПРИМЕЧАНИЕ: На машине используется аккумулятор: 12 В — 18Ач.

Аккумулятор полностью заряжен перед отправкой с завода. Если заряд батареи недостаточен, используйте зарядное устройство 12В 1А для зарядки батареи.

3.5 УСТАНОВКА ПЕРЕДНЕГО БАМПЕРА

а. Закрепите кронштейн бампера Л и кронштейна бампера П к бамперу с помощью 4 гаек и 4 винтов. (Используйте гаечный ключ 13-15 в инструментах для принадлежностей.)

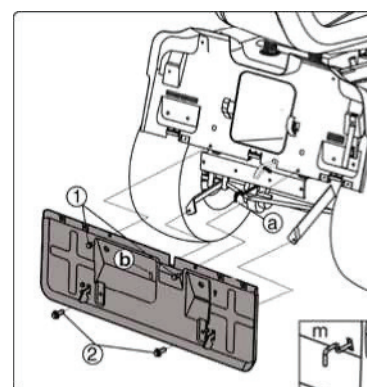
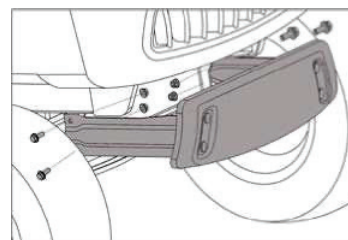
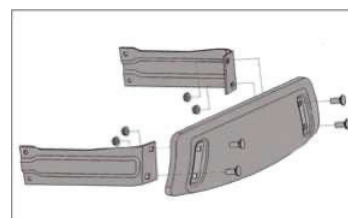
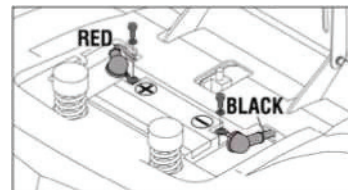
б. Закрепите передний бампер к нижней части рамы с помощью 4 гаек и 4 винтов. (Используйте гаечный ключ 13-15 в инструментах для принадлежностей.)

3.6 МОНТАЖ КОМПОНЕНТА ЗАДНЕЙ ПЕРЕГОРОДКИ

1. Тяговый рычаг (а) должен проходить через отверстие (b); (см. рисунок м)

2. Закрепите элемент задней перегородки к раме с помощью винтов 1 (винт 5/16-18);

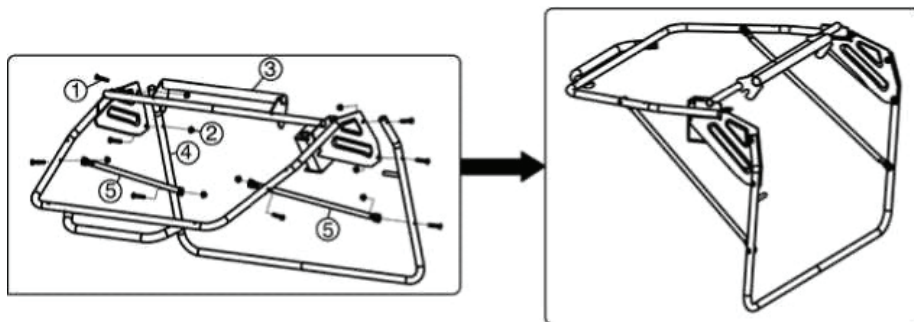
3. Установите компонент задней перегородки на кронштейн L&R с помощью болтов.



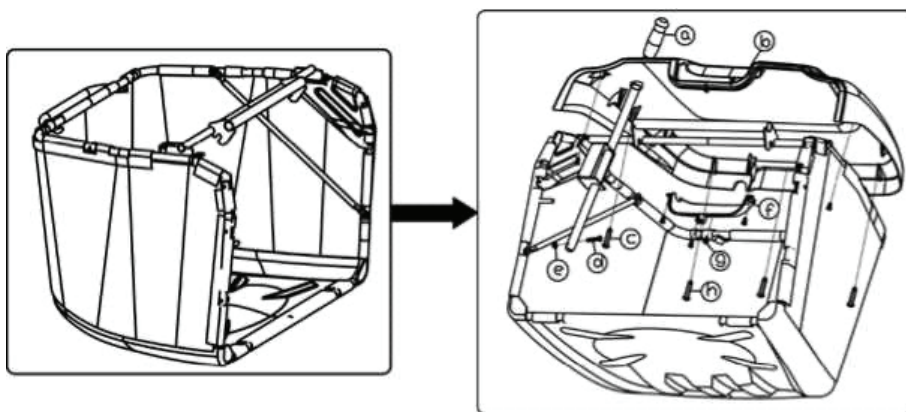
3. РАСПАКОВКА И СБОРКА

3.7 УСТАНОВКА ТРАВСОБОРНИКА

1. Закрепите передний кронштейн 2 к верхней раме 3 четырьмя винтами 1 (M6-35);
2. Закрепите боковой упор 5 к верхней раме 3 и переднему кронштейну 2 четырьмя винтами 1 (M6-35);



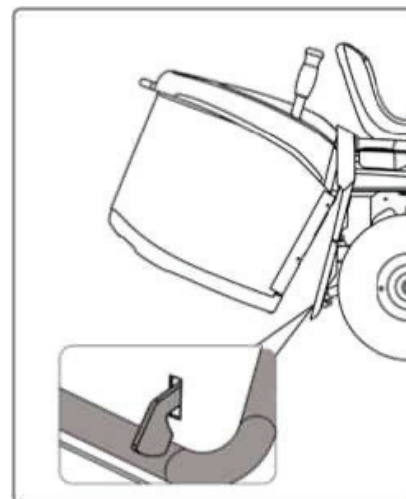
3. Установите травосборник на элемент рамы;
4. Закрепите крышку (b) к элементу рамы с помощью четырех винтов (h) ST 5,5x35 и двух винтов (g) ST 5,5x16;
5. Вставьте рычаг переворота (a) в крышку травосборника и вставьте гайку (e) и болт (d).



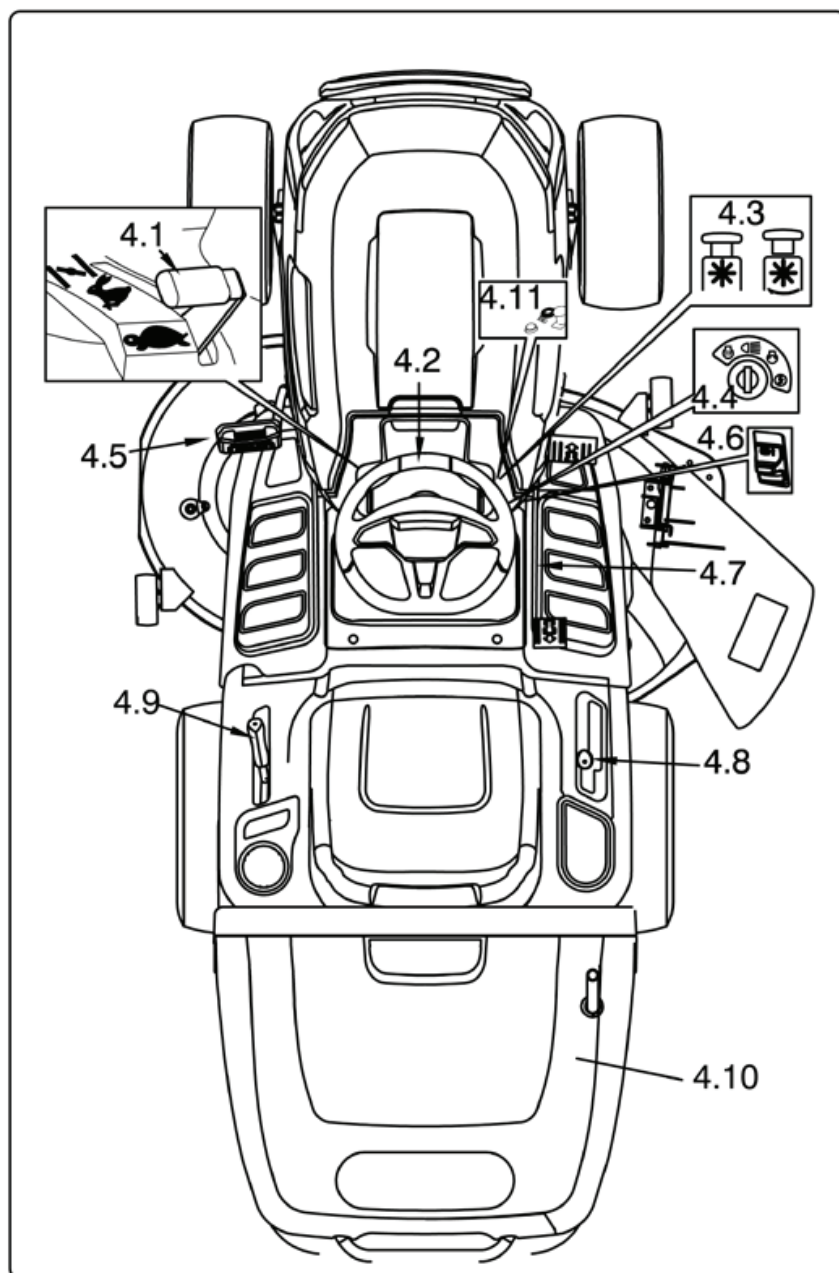
3.8 Установка защитного элемента травосборника (Травосборник)

ПРЕДУПРЕЖДЕНИЕ

- 1) Никогда не используйте машину без установки защитного элемента травосборника!
- 2) Прикрепите травосборник к кронштейнам и выровняйте его по задней пластине так, чтобы две контрольные метки совпали.
- 3) Убедитесь, что нижняя труба рамы травосборника прикреплена к собачке.



4. ОРГАНЫ УПРАВЛЕНИЯ И ПРИБОРЫ



4.1 РЫЧАГ ДРОССЕЛЬНОЙ ЗАСЛОНКИ



«CHOKE» - Положение пуска холодного двигателя



«SLOW» - Положение малой скорости



«FAST» - Положение высокой скорости

4. ОРГАНЫ УПРАВЛЕНИЯ И ПРИБОРЫ

- Положение «CHOKE» обогащает смесь, поэтому его следует использовать только в течение необходимого времени при запуске из холодного состояния.
- При переходе из одной зоны в другую установите рычаг в положение между «SLOW» и «FAST».
- При кошении переключитесь в режим «FAST»
-

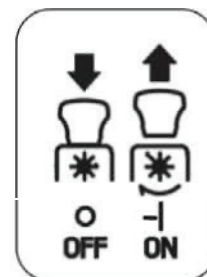
4.2 РУЛЕВОЕ КОЛЕСО

Служит для поворота передних колес

4.3 РУЧКА ВКЛЮЧЕНИЯ СЦЕПЛЕНИЯ НОЖЕЙ

Ручка запуска/остановки ножей расположена на правой консоли перед переключателем с ключом.

Ручка запуска/остановки ножей управляет электрической муфтой. Потяните ручку вверх, чтобы зацепить лезвия, или нажмите ручку вниз, чтобы высвободить лезвия.



4.4 КЛЮЧ ЗАЖИГАНИЯ

Этот ключевой элемент управления имеет четыре положения:



«OFF» все выключено.



«ON» активирует все части

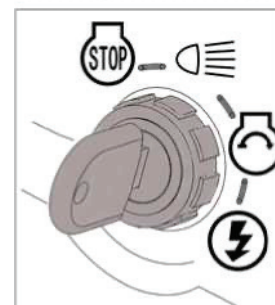
«СТАРТ» подключает стартер двигателя. Если отпустить ключ на



«СТАРТ», он автоматически вернется в положение «ВКЛ.».



Ключ подает питание на фары, когда переключатель находится в положении ON.



4.5 Педаль тормоза

Педаль тормоза расположена на левой передней стороне деки. Педаль тормоза можно использовать для резких остановок или постановки на стояночный тормоз.

ПРИМЕЧАНИЕ: Когда машина движется, держите ногу подальше от педали.

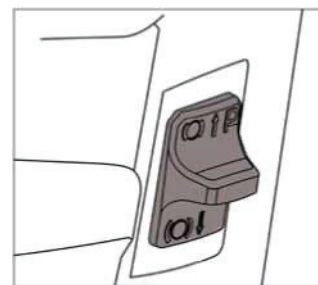
4. ОРГАНЫ УПРАВЛЕНИЯ И ПРИБОРЫ

С остановленной машиной:

- 1) Удерживайте педаль тормоза нажатой;
- 2) Поднимите рычаг стояночного тормоза и держите его поднятым;
- 3) Отпустите педаль тормоза.



Таким образом, задние колеса остаются заторможенными. Чтобы отпустить стояночный тормоз, полностью нажмите на педаль тормоза (рычаг стояночного тормоза автоматически отпускается и возвращается в нижнее положение).

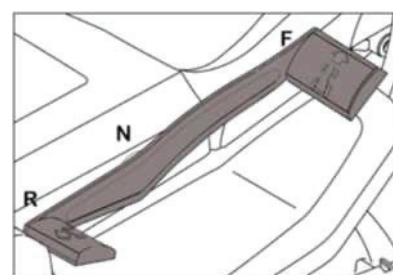


ПРИМЕЧАНИЕ: Двигатель можно запустить только в включенном положении стояночного тормоза.

4.7 ПАНЕЛЬ ВКЛЮЧЕНИЯ ПРИВОДА (для модели с гидростатической трансмиссией)

Эта педаль включает привод колес, а также изменяет скорость движения машины вперед и назад.

- Чтобы включить передний привод, нажмите его носком в направлении «F». По мере увеличения давления на педаль скорость машины увеличивается.
- Задний ход включается нажатием педали пяткой в сторону «R».
- Педаль автоматически переходит в нейтральное положение «N» при отпускании.



ПРЕДУПРЕЖДЕНИЕ! Заднюю передачу следует включать только при остановленной машине.

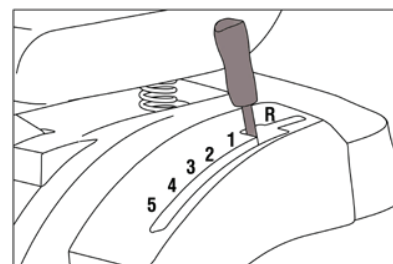
ПРИМЕЧАНИЕ: Для начала движения должен быть отпущен стояночный тормоз.

4.8 РЫЧАГ ПЕРЕКЛЮЧЕНИЯ СКОРОСТИ (для ручной КПП)

Этот рычаг имеет семь положений: 5 скоростей вперед, нейтральной скорости положение «N», и задний ход «R».

При переключении рычага переключения скоростей нажмите на педаль тормоза, чтобы отсоединить приводной ремень, и переместите рычаг, как показано на этикетке.

Никогда не переключайте рычаг напрямую с прямого на задний ход или с заднего хода на передний, до тех пор пока машина полностью не остановится.



ПРЕДУПРЕЖДЕНИЕ! Переключайтесь на задний ход только после остановки машины.

4. ОРГАНЫ УПРАВЛЕНИЯ И ПРИБОРЫ

4.9 РЫЧАГ РЕГУЛИРОВКИ ВЫСОТЫ КОШЕНИЯ



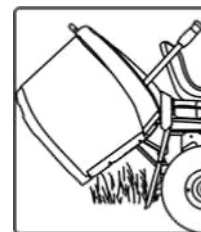
Поднимает или опускает режущую деку и таким образом регулирует высоту стрижки травы. У этого рычага есть семь положений (обозначенных на этикетке от «1» до «7»), которые соответствуют разным высотам от 30 до 90 мм.

4.10 ТРАВΟΣБОРНИК

Этот рычаг опрокидывает и опукстошает травосборник.

4.11 Кнопка кошения задним ходом (RMO)

Ручка управления расположена на правой консоли слева от ручки пуска/останова ножей. Ножи останавливаются при движении задним ходом. Если ножи продолжают вращаться при движении задним ходом, всегда нажимайте кнопку RMO.



ПРИМЕЧАНИЕ: Не рекомендуется косить задним ходом.

5. ЭКСПЛУАТАЦИЯ

5.1 РЕКОМЕНДАЦИИ ПО БЕЗОПАСНОСТИ



ОПАСНО! Машину разрешается использовать только по назначению (скашивание травы).

Не трогайте и не снимайте предохранительные устройства, установленные на машине.

ПОМНИТЕ, ЧТО ПОЛЬЗОВАТЕЛЬ ВСЕГДА НЕСЕТ ОТВЕТСТВЕННОСТЬ ЗА УЩЕРБ И ТРАВМЫ ДРУГИХ ЛЮДЕЙ.

Перед использованием машины:

- ознакомьтесь с общими правилами техники безопасности, уделяя особое внимание вождению и скашиванию на склонах;
- внимательно прочитайте инструкцию по эксплуатации, убедитесь, что вы знакомы с органами управления и знаете, как быстро остановить ножи и двигатель;
- никогда не кладите руки или ноги рядом с вращающимися частями или под них и всегда держитесь подальше от выброса.

Не используйте машину, если у вас плохое самочувствие или под действием лекарств или любых других веществ, которые могут снизить ваши рефлекторные действия и вашу способность концентрироваться. Пользователь несет ответственность за оценку потенциального риска в зоне, где должны выполняться работы, и за принятие всех необходимых мер предосторожности для обеспечения собственной безопасности и безопасности других, особенно на склонах или неровной, скользкой и неустойчивой поверхности.

Не оставляйте машину на высокой траве с работающим двигателем во избежание возгорания.



ПРЕДУПРЕЖДЕНИЕ! Не используйте машину на склонах с продольным уклоном более 15°(27%); не используйте машину на склонах с поперечным уклоном более 10°(18%). Если предполагается, что машина будет использоваться в основном на наклонных участках, установите противовесы под поперечиной передних колес. Это улучшает устойчивость и снижает вероятность опрокидывания.



ВАЖНО: Все ссылки, относящиеся к расположению органов управления, описаны в главе 4.

5.2 РАБОТА ПРЕДОХРАНИТЕЛЬНЫХ УСТРОЙСТВ

Предохранительные устройства работают двумя способами:

- препятствуют запуску двигателя, если не соблюдены все требования безопасности;
- останавливают двигатель при нарушении хотя бы одного из требований безопасности.

а) Для запуска двигателя необходимо, чтобы:

- Сцепление ножей было выключено;
- Стояночный тормоз включен, а коробка передач выключена;
- Оператор сидит на сиденье;

б) Двигатель останавливается, когда:

- оператор покидает свое место;
- ножи включены, и машина движется задним ходом, если не была нажата кнопка блокировки.

5. ЭКСПЛУАТАЦИЯ

5.3 ПЕРЕД НАЧАЛОМ РАБОТЫ

Прежде чем приступить к скашиванию, необходимо выполнить несколько проверок и операций, чтобы убедиться, что вы можете работать эффективно и с максимальной безопасностью.

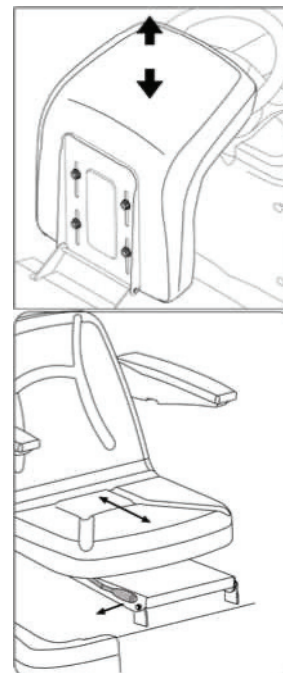
5.3.1 Настройка сиденья

Чтобы изменить положение сиденья, ослабьте четыре фиксирующих болта и сдвиньте его по пазам.

Как только вы нашли правильное положение, затяните четыре винта.

Только для сиденья типа luxury.

Чтобы отрегулировать положение сиденья, потяните вверх и удерживайте рычаг регулировки сиденья. Сдвиньте сиденье вперед или назад в нужное положение; затем отпустите регулировочный рычаг. Перед началом работы на тракторе убедитесь, что сиденье зафиксировано.

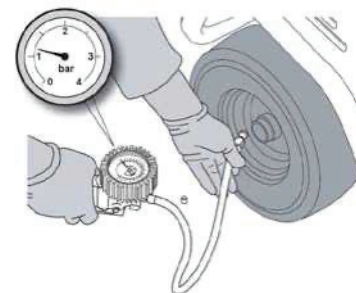


5.3.2 Давление шин

Правильное давление в шинах является основным условием горизонтального положения режущей деки и равномерного скашивания.

Отвинтите крышки клапанов и подсоедините линию сжатого воздуха с манометром к клапанам.

Параметры давления шин:
ПЕРЕДНИЕ 1.0 bar (15 x 6.0-6)
ЗАДНИЕ 1.2 bar (18 x 8.5-8)



5. ЭКСПЛУАТАЦИЯ

5.3.3 Проверка топлива и масла

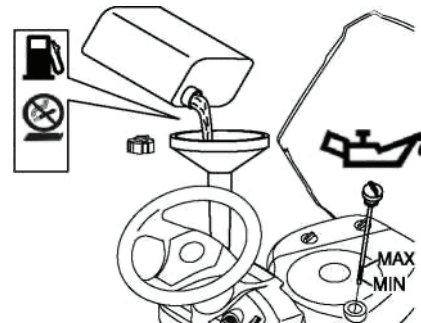
ПРИМЕЧАНИЕ В инструкции к двигателю указано, какое масло и топливо можно использовать. При выключенном двигателе проверьте уровень масла. Согласно инструкциям в руководстве по двигателю, это должно быть между метки MIN и MAX на щупе.

Заправляйтесь через воронку, но не заполняйте бак полностью. Емкость бака около 7,5 литров.



ОПАСНОСТЬ: Заправку следует производить на открытом или хорошо проветриваемом месте при выключенном двигателе. Всегда помните, что пары бензина легко воспламеняются.

НЕ ИСПОЛЬЗУЙТЕ ОТКРЫТОЕ ПЛАМЯ, ЧТОБЫ ОСМОТРЕТЬ БАК, И НЕ КУРИТЕ ПРИ ЗАПРАВКЕ



ВАЖНО: Не проливайте бензин на пластиковые детали, чтобы не повредить их. В случае случайного разлива или утечки немедленно промойте водой. Гарантия не распространяется на повреждения пластиковых деталей кузова или двигателя, вызванные бензином.

5.3.4 Проверка безопасности и эффективности машины

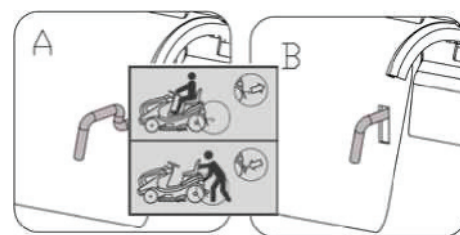
1. Убедитесь, что устройства безопасности функционируют, как описано.
2. Убедитесь, что тормоз находится в идеальном рабочем состоянии.
3. Не начинайте кошение, если лезвия вибрируют или вы не уверены, достаточно ли они острые. Всегда помни, что:
 - Плохо заточенный нож рвет траву, из-за чего газон желтеет.
 - Незакрепленное лезвие вызывает нежелательные вибрации, разрушающие машину.



ПРЕДУПРЕЖДЕНИЕ! Не используйте машину, если вы не уверены, работает ли она безопасно и эффективно. В случае сомнений немедленно свяжитесь с вашим дилером для проведения необходимых проверок и ремонта.

5.3.5 Рычаг отключения гидростатической трансмиссии

Этот рычаг имеет два положения, как показано на этикетке:
 «А» = трансмиссия включена: для всех целей, при движении и во время кошения;
 «В» = трансмиссия отключена: это значительно облегчает перемещение машины вручную.



5. ЭКСПЛУАТАЦИЯ

5.4 ЭКСПЛУАТАЦИЯ

5.4.1 Запуск

ОПАСНОСТЬ! Двигатель должен запускаться на открытом или хорошо проветриваемом месте! ВСЕГДА ПОМНИТЕ, ЧТО ВЫХЛОПНЫЕ ГАЗЫ ЯВЛЯЮТСЯ ТОКСИЧНЫМИ!

Для запуска двигателя:

- откройте топливный кран «I»;
- закройте крышку двигателя;
- поднимите режущую деку как можно выше.
- Отключите сцепление ножей;
- переведите рычаг переключения передач в нейтральное положение;
- включите стояночный тормоз;
- при запуске из холодного состояния переведите дроссельную заслонку в положение «CHOKE», указанное на этикетке;
- если двигатель уже прогрет, установите рычаг между «SLOW» и «FAST»;
- вставьте ключ зажигания и поверните его в положение «ON» для замыкания электрического контакта, затем поверните в положение «START» для запуска двигателя;
- отпустите ключ после запуска двигателя.



Когда двигатель запустится, переместите дроссельную заслонку в положение «SLOW».



ВАЖНО! Дроссельную заслонку необходимо открыть, как только двигатель заработает ровно. Использование ее при уже прогревом двигателе может привести к загрязнению свечей зажигания и вызвать неравномерную работу двигателя.

ПРИМЕЧАНИЕ: Если есть проблемы с запуском двигателя, не повторяйте запуск большое количество раз, так как вы рискуете разрядить аккумулятор, «залить» двигатель. Поверните ключ в положение «OFF», подождите несколько секунд и повторите операцию. Если неисправность сохраняется, обратитесь к руководству по двигателю.



ВАЖНО! Всегда помните, что предохранительные устройства предотвращают запуск двигателя, если не соблюдены требования безопасности. В этих случаях, как только ситуация будет исправлена, необходимо сначала повернуть ключ обратно в положение «OFF», прежде чем двигатель можно будет снова запустить.

5.4.2 Запуск и движение без скашивания



ПРЕДУПРЕЖДЕНИЕ! Эта машина не сертифицирована для использования на дорогах общего пользования. Она должна использоваться (как указано в правилах дорожного движения) в закрытых для движения частных зонах.

При перемещении машины ножи должны быть отключены, а режущая дека поднята как можно выше. (позиция «7»)

Установите дроссельную заслонку между «SLOW» и «FAST», а рычаг переключения передач в положение первой передачи.

Удерживая нажатой педаль тормоза/сцепления, отпустите стояночный тормоз. Медленно отпустите педаль тормоза/сцепления, чтобы начать движение машины вперед.



ПРЕДУПРЕЖДЕНИЕ! Педаль тормоза следует отпускать постепенно, так как внезапное нажатие может привести к опрокидыванию и потере управления.

Постепенно набирайте нужную скорость, используя дроссельную заслонку и рычаг переключения передач. Для переключения передачи всегда следует использовать сцепление, нажав на педаль тормоза.

5. ЭКСПЛУАТАЦИЯ

5.4.3 Торможение

Сначала притормозите, уменьшая обороты двигателя, а затем нажмите педаль до упора, чтобы снизить скорость еще больше, пока машина не остановится.

5.4.4 Движение задним ходом

ВАЖНО Заднюю передачу следует включать только после остановки машины.

Нажмите на педаль тормоза до полной остановки машины, а затем включите передачу заднего хода, переместив рычаг в сторону и в положение «R». **(для ручной КПП)**

Постепенно отпустите педаль тормоза, чтобы включить сцепление, а затем начните движение задним ходом.

При остановленной, нажмите педаль включения привода в направлении «R». **(для гидростатической КПП)**

5.4.5 Кошение травы

Для начала кошения:

- переведите дроссельный рычаг в положение «FAST»;
- поднимите режущую деку как можно выше;
- включите ножи;
- начните двигаться вперед по траве очень медленно и с максимальной осторожностью, как уже было описано;
- регулируйте высоту и скорость стрижки с учетом состояния газона. (Высота, густота и влажность травы).

ПРЕДУПРЕЖДЕНИЕ!



ПРЕДУПРЕЖДЕНИЕ! При скашивании на наклонной поверхности снизьте скорость, чтобы обеспечить безопасные условия.

В любых условиях всегда снижайте скорость, если заметите падение оборотов двигателя.

- если вы едете слишком быстро по густой, качественные показатели кошения будут ниже.
- Отключайте ножи и поднимайте режущую деку как можно выше всякий раз, когда вам нужно преодолеть препятствие.

ВАЖНО Эта машина не предназначена для кошения задним ходом. Ножи остановятся, когда машина пойдет задним ходом, нажав педаль привода в направлении «R». Нажмите кнопку блокировки (слева от рулевого колеса), чтобы лезвия продолжали вращаться.

5.4.6 Опустошение травосборника

ПРИМЕЧАНИЕ Эту операцию можно выполнять только при отключенном сцеплении ножей, иначе двигатель остановится.

Не допускайте переполнения травосборника, так как это может заблокировать канал выброса. Когда травосборник наполнится, вы услышите звук предупреждения. В этот момент:

- отключите ножи и звук прекратится;
- снизьте обороты двигателя;
- перестаньте двигаться вперед;
- включайте стояночный тормоз на склонах;
- вытяните рычаг переворота и поднимите травосборник, чтобы опустошить его;
- закройте травосборник так, чтобы он зацепился за собачку.

5. ЭКСПЛУАТАЦИЯ



ПРИМЕЧАНИЕ Иногда в момент включения ножа может быть слышен звуковой сигнал «Предупреждение», даже если травосборник опорожнен. Это происходит из-за остатков скошенной травы на датчике микровыключателя. Чтобы отключить сигнал, отключите лезвия, а затем сразу же снова включите их. Если звук «Предупреждение» продолжается, остановите двигатель, снимите травосборник и удалите скопившуюся скошенную траву из датчика.



5.4.7 Очистка канала выброса

Стрижка очень высокой или влажной травы, особенно на чрезмерно высокой скорости, может засорить канал выброса. Если это произошло, действуйте следующим образом:

- прекратите движение вперед, выключите ножи и заглушите двигатель;
- снимите травосборник;
- уберите скошенную траву; добраться можно с выхода канала.



ПРЕДУПРЕЖДЕНИЕ! Работа должна выполняться только при выключенном двигателе.

5.4.8 Окончание скашивания

Когда вы закончите кошение, выключите ножи, снизьте обороты двигателя и двигайтесь на машине с максимально поднятой режущей декой.

5.4.9 Окончание работы

Остановите машину, переведите дроссельную заслонку в положение «SLOW» и выключите двигатель, повернув ключ в положение «OFF».

Когда двигатель остановлен, закройте топливный кран.



ПРЕДУПРЕЖДЕНИЕ! Во избежание обратного удара установите дроссельную заслонку в положение «SLOW» на 20 секунд перед остановкой двигателя.



ПРЕДУПРЕЖДЕНИЕ! Всегда вынимайте ключ из замка зажигания перед тем, как оставить машину без присмотра!

ВАЖНО: Чтобы сохранить заряд аккумулятора, не оставляйте ключ в положении "ON", когда двигатель не работает.

5.4.10 Очистка машины

После использования очистите внешнюю часть машины, опустошите травосборник или разгрузочный щиток и встряхните его, чтобы удалить траву и другой мусор.

Очистите пластиковые части корпуса влажной губкой с использованием воды и моющего средства, стараясь не намочить двигатель, электрические детали или электронную плату, расположенную под приборной панелью.

ВАЖНО: Никогда не используйте насадки для шланга или агрессивные моющие средства для очистки кузова или двигателя!

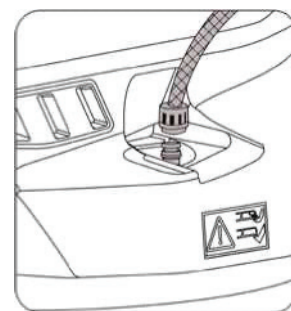
При мытье внутренней поверхности режущей деки и канала коллектора машина должна стоять на твердой земле, а так же выполняться условия:

- установлен травосборник или разгрузочный щиток;
- оператор сидит;
- двигатель работает;

5. ЭКСПЛУАТАЦИЯ

- трансмиссия в нейтральном положении;
- ножи включены.

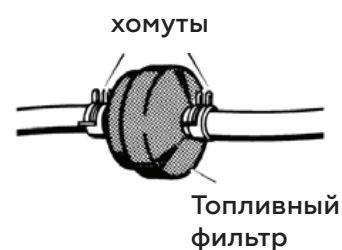
Подсоедините шланг с водой к каждому из фитингов по очереди и пропустите воду через каждый из них в течение нескольких минут, при этом ножи должны двигаться. При мытье режущая дека должна быть опущена прямо вниз. Снимите травосборник, опорожните и ополосните его, а затем положите в такое место, где он сможет быстро высохнуть.



5.4.11 Длительное хранение

Если вы не собираетесь использовать машину в течение длительного времени (более 1 месяца), отсоедините кабели аккумулятора и следуйте инструкциям в руководстве по эксплуатации двигателя.

Опорожните топливный бак, отсоединив трубку, расположенную на входе в топливный фильтр, и следуйте инструкциям в руководстве по эксплуатации двигателя.



Тщательно удалите сухую скошенную траву, которая могла скопиться вокруг двигателя или глушителя, чтобы предотвратить ее возгорание при следующем использовании машины!

Уберите машину в сухое, защищенное место и желательно накройте тканью.

ВАЖНО: Аккумулятор должен храниться в прохладном и сухом месте. Перед длительным хранением (более 1 месяца) всегда заряжайте аккумулятор, а затем подзаряжайте перед повторным использованием.

При следующем использовании машины проверьте, нет ли утечек топлива из трубок, топливного крана или карбюратора.

5.4.12 Механизм защиты электронной платы управления

Электронная плата имеет самосбрасывающийся защитный механизм, который разрывает цепь при возникновении неисправности в электрической системе. Это приводит к остановке двигателя и выключению лампы.

Цепь автоматически восстанавливается через несколько секунд, но необходимо установить и устранить причину неисправности, чтобы избежать повторного срабатывания защитного устройства.

ВАЖНО: Во избежание повторного срабатывания устройства защиты:

- не перепутайте провода на клеммах аккумулятора;
- не используйте машину без аккумулятора, иначе может быть поврежден регулятор зарядки;
- будьте осторожны, чтобы не вызвать короткого замыкания.

5. ЭКСПЛУАТАЦИЯ

5.4.13 Краткое изложение основных шагов, которые необходимо выполнить при использовании машины

Что бы...	Ваши действия:
Запустить двигатель	Откройте топливный кран, убедитесь, что соблюдены все условия, позволяющие запустить двигатель, затем поверните ключ.
Двигаться вперед	Нажмите педаль до упора, включите передачу, а затем постепенно отпустите педаль.
Затормозить	Снизьте обороты двигателя и нажмите педаль тормоза.
Задний ход	Остановите машину; поставьте в нейтральное положение, нажмите педаль до упора, включите задний ход, а затем постепенно отпустите педаль.
Косить траву	Включите лезвия; отрегулируйте высоту скашивания, нажмите педаль до упора, включите передачу, а затем постепенно отпустите педаль.
Очистить канал выброса	Прекратите движение вперед, отключите ножи и выключите двигатель. Откройте защитный кожух нагнетания и очистите канал выброса.
Завершить кошение	Отключите сцепление ножей и уменьшите скорость двигателя.
Остановить двигатель	Снизьте обороты двигателя, подождите несколько секунд, поверните ключ и закройте топливный кран.
Поставить машину на хранение (5.4.9)	Включите стояночный тормоз, выньте ключ и, при необходимости, промойте машину, внутреннюю часть режущей деки, канал выброса и травосборник.

5.5 ИСПОЛЬЗОВАНИЕ НА НАКЛОННОЙ ПОВЕРХНОСТИ

Косите только на склонах с уклоном до уже упомянутого максимума.

Газоны на склоне необходимо косить, двигаясь вверх и вниз, а не поперек. При изменении направления следите за тем, чтобы колеса, направленные вверх по склону, не задевали какие-либо препятствия (такие как камни, ветки, корни и т. д.), которые могут привести к потере контроля и опрокидыванию.



ОПАСНО! Снижайте скорость движения **НА СКЛОНАХ** и всегда включайте стояночный тормоз перед тем, как оставить машину без присмотра.



ПРЕДУПРЕЖДЕНИЕ! Начинайте двигаться вперед очень осторожно по наклонной поверхности, чтобы предотвратить риск опрокидывания. Уменьшите скорость движения перед движением по склону, особенно под гору.

5. ЭКСПЛУАТАЦИЯ

5.6 ТРАНСПОРТИРОВКА



ПРЕДУПРЕЖДЕНИЕ! Если машина перевозится на грузовике или прицепе, используйте подходящие грузы и достаточное количество людей, соответствующих весу и типу используемой подъемной системы. Запрещается поднимать машину с помощью веревки и талей. Во время транспортировки закройте топливный кран, опустите режущую деку, включите стояночный тормоз и надежно закрепите машину тросами или цепями на тяговом устройстве.

5.7 ПРАВИЛЬНОЕ КОШЕНИЕ ГАЗОНА

1. Чтобы газон оставался зеленым, мягким и привлекательным, его следует регулярно подстригать, не повреждая траву. Газон может состоять из разных видов травы. Если газон часто стригут, трава и корни растут более энергично, образуя плотную травянистую подстилку. Если газон стричь реже, начинают расти более высокие травы и сорняки (плюс ромашки, клевер и т. д.).

2. Всегда лучше стричь сухую траву.

3. Ножи должны быть в хорошем состоянии и хорошо заточены, чтобы трава срезалась ровно, без рваных краев, приводящих к пожелтению на концах.

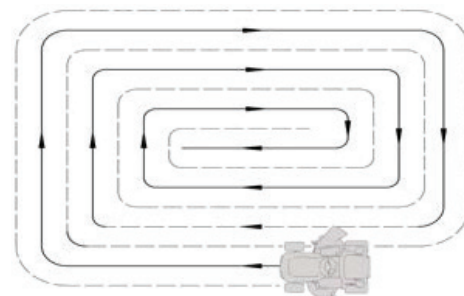
4. Двигатель должен работать на полных оборотах, как для обеспечения резкого среза травы, так и для получения необходимой тяги для проталкивания скошенной травы через канал выброса.

5. Частота скашивания должна соответствовать скорости роста травы. Трава не должна слишком сильно отрастать между интервалами кошения.

6. В жаркие и засушливые периоды траву следует подстригать немного выше, чтобы земля не пересыхала.

7. Наилучшая высота травы на ухоженном газоне около 4-5 см. При одном срезе не нужно снимать более трети от общей высоты. Если трава очень высокая, ее следует косить дважды в течение суток: первый раз ножами на максимальной высоте, уменьшая ширину стрижки, а второй раз косить на желаемой высоте.

8. При скашивании больших площадей начните с поворота вправо, чтобы скошенная трава высыпалась в сторону от кустов, заборов, проезжей части и т. д. После одного или двух оборотов косите в противоположном направлении, поворачивая налево, пока не закончите



9. Внешний вид газона улучшится, если вы будете чередовать стрижку в обоих направлениях.

10. Если система сбора забивается травой, вам следует уменьшить скорость движения вперед, так как она может быть слишком высокой для состояния травы. Если проблема сохраняется, вероятными причинами являются либо плохо заточенные, либо деформированные лезвия.

11. Будьте очень осторожны при скашивании вблизи кустов или бордюров, так как они могут изменить горизонтальное положение режущей деки и повредить ее край, а также ножи.

6. ОБСЛУЖИВАНИЕ

6.1 РЕКОМЕНДАЦИИ ПО БЕЗОПАСНОСТИ



ПРЕДУПРЕЖДЕНИЕ! Перед очисткой или выполнением работ по техническому обслуживанию выньте ключ зажигания и прочтите соответствующие инструкции. Носите подходящую одежду и рабочие перчатки.



ПРЕДУПРЕЖДЕНИЕ! Никогда не используйте машину с изношенными или поврежденными деталями. Неисправные или изношенные детали всегда следует заменять, а не ремонтировать. Используйте только оригинальные запасные части: детали другого качества могут повредить оборудование и повлиять на вашу безопасность и безопасность окружающих.

ВАЖНО: Никогда не выбрасывайте отработанное масло, топливо, аккумуляторы или другие загрязняющие вещества в неразрешенных местах!

6.2 ПЛАНОВОЕ ОБСЛУЖИВАНИЕ

6.2.1 Интервалы обслуживания

Действие	Интервал в часах	Отметка о завершении (дата или время)							
1. МАШИНА									
1.1 Проверить масло в двигателе	После каждого использования								
1.2 Проверить давление в шинах	После каждого использования								
1.3 Проверить предохранительные элементы	После каждого использования								
1.4 Проверить на наличие повреждений	После каждого использования								
1.5 Произвести очистку	После каждого использования								
1.7 Проверить ножи (заточка, износ)	Каждые 25 часов								
1.8 Проверить ремень трансмиссии	Каждые 25 часов								
1.9 Проверить ремень привода ножей	Каждые 25 часов								
1.10 Проверить затяжку винтов и болтов	Каждые 25 часов								
1.11 Произвести смазку	Каждые 25 часов								
1.12 Заменить ножи	Каждые 100 часов								
1.13 Техническое обслуживание всей машиной (производится авторизованным сервисным центром)	Каждый год								

2. ДВИГАТЕЛЬ

2.1 Первая замена масла в двигателе	Каждые 20 часов								
2.2 Замена масла в двигателе ⁽¹⁾	Каждые 50 часов								
2.3 Очистка воздушного фильтра ⁽¹⁾	Каждые 50 часов								
2.4 Проверка и настройка зазора электрода свечи зажигания ⁽¹⁾	Каждые 100 часов								
2.5 Очистка топливного бака и фильтра	Каждые 100 часов								
2.6 Замена воздушного фильтра ⁽¹⁾	Каждый год								
2.7 Замена свечи зажигания	Каждый год								

- 1) Полный список и периодичность см. в руководстве по эксплуатации двигателя.
- 2) При первых признаках износа обратитесь к дилеру для замены детали.
- 3) Общая смазка всех соединений также должна выполняться всякий раз, когда машина не используется в течение длительного периода времени.
- Приведенная выше таблица поможет вам поддерживать безопасность и производительность вашей машины. На ней показаны основные операции по техническому обслуживанию и смазке и их периодичность. Справа от каждого пункта есть поле, где вы можете написать дату или через сколько часов работы была выполнена работа.



ПРЕДУПРЕЖДЕНИЕ! Все проверки, регулировки и замены, не описанные в пунктах 6.3 и 6.4 данного руководства должны выполняться вашим дилером или специализированным сервисным центром. Оба обладают необходимыми знаниями и инструментами для обеспечения правильного выполнения работы без ущерба для безопасности машины.

6.2.2 Краткое описание основных ситуаций, в которых может потребоваться обслуживание:

Что бы...	Ваши действия:
Вибрация при вращении ножей	Обратитесь к вашему дилеру
Лезвия рвут траву, и газон становится желтым	Обратитесь к вашему дилеру
Срез неровный	Обратитесь к вашему дилеру
Проблемы со сцеплением ножей	Обратитесь к вашему дилеру
Машина не тормозит	Обратитесь к вашему дилеру
Движение вперед неустойчиво	Обратитесь к вашему дилеру

6. ОБСЛУЖИВАНИЕ

6.2.3 Двигатель

ВАЖНО Следуйте всем инструкциям в руководстве по эксплуатации двигателя.

Чтобы слить моторное масло, отвинтите масляную пробку при повторной установке пробки, убедитесь, что уплотнение расположено правильно.

6.2.3 Аккумуляторная батарея

Аккумулятор необходимо тщательно обслуживать, чтобы обеспечить долгий срок службы. Аккумулятор машины всегда должен быть заряжен:

- перед первым использованием машины после покупки;
- перед тем, как оставить машину на хранение на длительный период;
- перед запуском машины после длительного простоя.

Внимательно прочтите и соблюдайте инструкции по зарядке аккумулятора в брошюре, прилагаемой к аккумулятору. Несоблюдение инструкций или неподзарядка аккумулятора может привести к необратимому повреждению элементов аккумулятора.

Разряженный аккумулятор **необходимо зарядить** как можно скорее.

ВАЖНО: Подзарядка должна производиться с помощью зарядного устройства при постоянном напряжении. Другие системы подзарядки могут необратимо повредить аккумулятор.

6.3 ПРОВЕРКИ И РЕГУЛИРОВКИ

Режущая дека должна быть правильно отрегулирована, чтобы получить хороший срез.

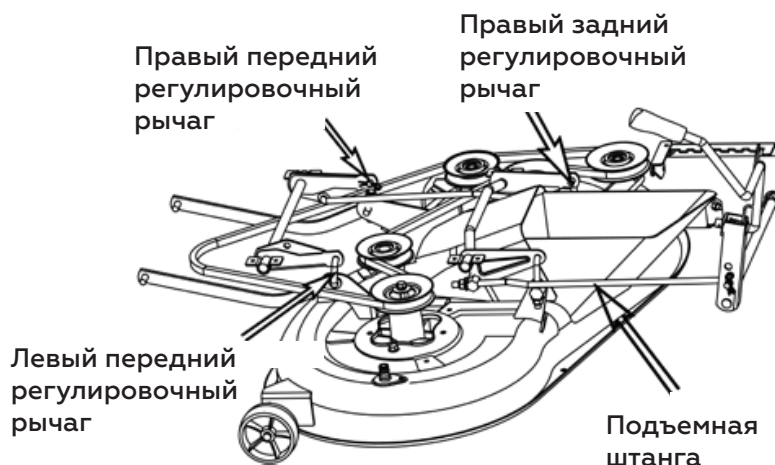
ПРИМЕЧАНИЕ: Для достижения хороших результатов стрижки передняя часть всегда должна быть на 5-6 мм ниже задней.

- Поставьте машину на ровную поверхность и проверьте давление в шинах;
- Подложите 30-мм бруски под передний край и 35-мм бруски под задний край, после чего установите подъемный рычаг в положение «2»;
- Отрегулируйте левый передний регулировочный рычаг, правый регулировочный рычаг и правый задний регулировочный рычаг, чтобы дека соприкасалась с блоками;
- Отрегулируйте подъемную штангу так, чтобы дека соприкасалась с брусками.

На ровном газоне при необходимости можно изменить положение колеса, чтобы получить более низкий срез.

ВАЖНО: На плотном газоне необходимо установить колесо в отверстие «А».

В случае каких-либо сомнений, не стесняйтесь обращаться к дилеру.



6. ОБСЛУЖИВАНИЕ

6.4 ДЕМОНТАЖ И ЗАМЕНА

6.4.1 Замена колес

Остановите машину на ровной поверхности и подложите блок под несущую часть рамы с той стороны, где будет заменяться колесо.

Колеса удерживаются стопорным кольцом, которое можно снять отверткой.

ПРИМЕЧАНИЕ: Если вам необходимо заменить одно или оба задних колеса, они должны быть одинакового диаметра, и убедитесь, что режущая дека расположена горизонтально, чтобы предотвратить неравномерный срез. Вы должны убедиться, что шпонка и шайба надежно закреплены на месте.



ВАЖНО: Перед установкой колеса нанесите смазку на ось. Установите стопорное кольцо и опорную шайбу на место.

6.4.2 Замена и ремонт шин

Шины бескамерные, поэтому все проколы должны устраняться мастером по ремонту шин в соответствии с процедурами, необходимыми для шин такого типа.

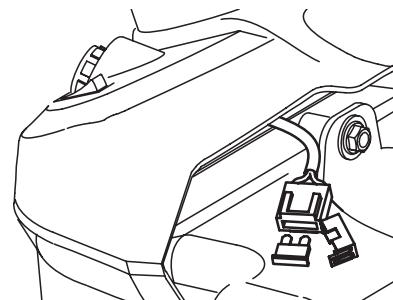
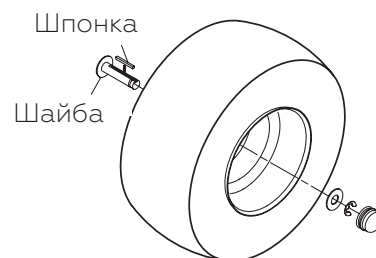
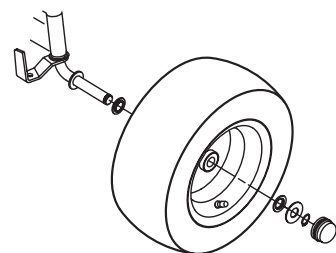
6.4.3 Замена предохранителей

Машина оснащена предохранителями на 10А. Когда он срабатывает, машина останавливается, лампочка на приборной панели гаснет, и батарея постепенно разряжается, у машины будут проблемы с запуском.

Извлеките предохранитель и замените его предохранителем того же типа.



ВАЖНО: Перегоревший предохранитель должен всегда заменяться на предохранитель того же типа и номинала в амперах.



6. ОБСЛУЖИВАНИЕ

6.4.4 Замена ножей



ПРЕДУПРЕЖДЕНИЕ! Всегда надевайте рабочие перчатки при работе с лезвиями. Перед осмотром или снятием лезвия остановите двигатель и отсоедините провод от свечи зажигания.



ПРЕДУПРЕЖДЕНИЕ! Поврежденные лезвия должны быть всегда заменены; никогда не пытайтесь их ремонтировать!

ВСЕГДА ИСПОЛЬЗУЙТЕ ОРИГИНАЛЬНЫЕ НОЖИ С МАРКИРОВКОЙ! Убедитесь, что лезвия правильно сбалансированы.

Лезвия разные и вращаются в разных направлениях, поэтому убедитесь, что вы поставили их в нужное место, посмотрите на код, отштампованный снаружи каждого лезвия.

1. Демонтаж

1a = винт с правой резьбой (ослабить против часовой стрелки)

1b = винт с левой резьбой (закручивать по часовой стрелке)

2. Используйте оригинальные запчасти

3. Замена

Убедитесь, что вогнутая часть амортизирующего диска (3) прижимается к лезвию. Установите на место ступицы (4), убедившись, что шпонки (5) надежно зафиксированы на месте.

4. Затяжка винтов

1a = винт с правой резьбой (затяните по часовой стрелке)

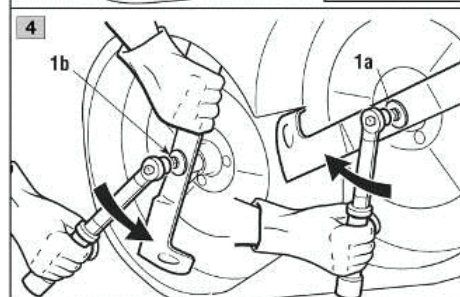
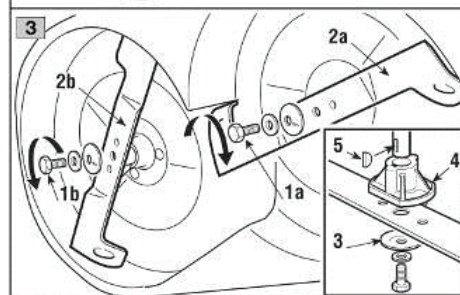
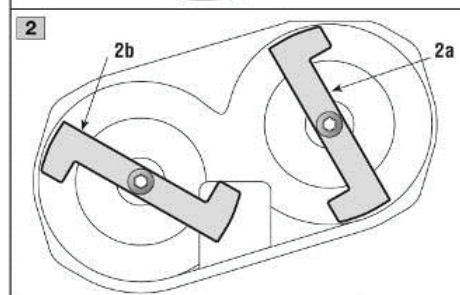
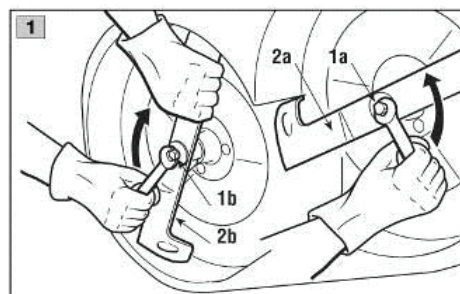
1b = винт с левой резьбой (закручивать против часовой стрелки)

Затяните динамометрическим ключом, настроенным на 40-45 Нм.

6.4.4 Замена ремней

Замена ремня должна производиться в авторизованном сервисном центре. Замените ремни, как только на них появятся явные признаки износа!

ПРЕДУПРЕЖДЕНИЕ ВСЕГДА ИСПОЛЬЗУЙТЕ ОРИГИНАЛЬНЫЕ РЕМНИ ДЛЯ ЗАМЕНЫ!

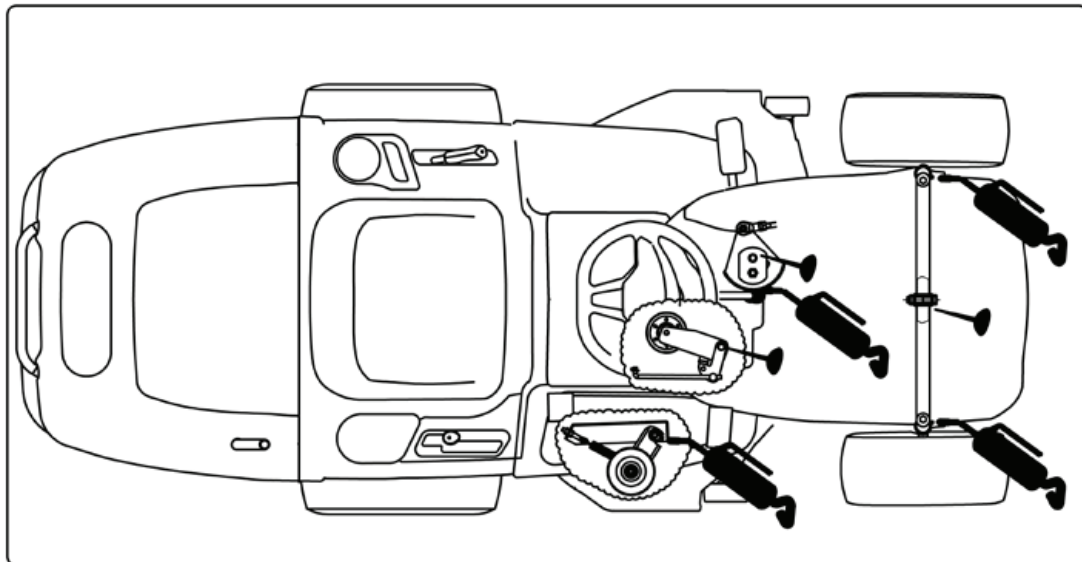


6. ОБСЛУЖИВАНИЕ

6.5 СМАЗКА

Нанесите смазку с помощью шприца на показанные участки. нанесите два или три порции смазки и вытрите лишнюю смазку.

Смажьте указанные участки моторным маслом. протрите область начисто, нанесите несколько капель масла, затем вытрите капли или разливы.



ВАЖНО: Не пачкайте ремень, тормозные колодки или шины смазкой или маслом, масло или смазка повредят их.

7. ПОИСК И УСТРАНЕНИЕ НЕИСПРАВНОСТЕЙ



ПРЕДУПРЕЖДЕНИЕ! Опасность травмирования при непреднамеренном запуске двигателя

Защитите себя от травм. Перед выполнением любых работ на этой косилке:

- Выключите двигатель.
- Выньте ключ зажигания.
- Включите стояночный тормоз.
- Подождите, пока все движущиеся части не остановятся, а двигатель полностью не остынет.
- Отсоедините разъем свечи зажигания от двигателя, чтобы двигатель не мог случайно запуститься.

Неисправности, возникающие во время использования трактора, часто имеют простые причины, которые вам следует знать и которые вы сможете устранить самостоятельно. Однако, если у вас есть какие-либо сомнения, ваш дилер или сервисный центр будут рады оказать помощь.

Неисправность	Возможная причина	Решение
Освещение не работает	1. Плохой контакт разъема провода фары	Остановите ключ в положение «STOP» и подключите провод фары.
	2. Лампы неисправны	Переведите ключ в положение «STOP» и замените лампочки.
	3. Батарея подключена неправильно	Подсоедините красный кабель к (+) клемме аккумулятора, а черный кабель к (-) клемме аккумулятора.
	4. Выключатель зажигания неисправен	Замените замок зажигания
	5. Батарея неисправна	Проверьте и зарядите или замените аккумулятор
	6. Короткое замыкание в жгутах проводов	Обратитесь к дилеру или в сервисный центр

7. ПОИСК И УСТРАНЕНИЕ НЕИСПРАВНОСТЕЙ

Неисправность	Возможная причина	Решение
Стартер не заводит двигатель	1. Стартовые условия не выполнены	Убедитесь, что все условия запуска соблюдены (пар. 5.4.1)
	2. Нет топлива в топливном баке.	Поверните ключ в положение «STOP» и заправьте топливный бак. (пар. 5.3.3)
	3. Плохой контакт между кабелем и полюсом батареи.	Проверьте соединения. (пар. 3.4)
	4. Батарея разряжена или неисправна	Проверьте и зарядите или замените батарею.
	5. Неисправен предохранитель.	Замените предохранитель. Если предохранитель перегорает неоднократно, определите причину (обычно короткое замыкание). (пар. 6.4.3)
	6. Забитый воздушный фильтр	Очистите воздушный фильтр.
	7 Свеча зажигания неисправна.	Проверьте соединение гнезда свечи зажигания, Очистите или замените свечу зажигания.
	8. Неисправна педаль тормоза.	Обратитесь к дилеру или в сервисный центр.
	9. Переключатель сцепления/тормоза не нажат.	Нажмите кнопку РТО в положение OFF. (п. 4.3)
	10. Неисправно пусковое реле	Замените пусковое реле.
	11. Выключатель зажигания неисправен	Заменить замок зажигания.

7. ПОИСК И УСТРАНЕНИЕ НЕИСПРАВНОСТЕЙ

Неисправность	Возможная причина	Решение
<p>Двигатель работает неравномерно</p>	<p>1. Проблема с карбюратором</p>	<p>Обратитесь к дилеру или в сервисный центр.</p>
	<p>2. Воздушный фильтр забит.</p>	<p>Очистите или замените воздушный фильтр (см. руководство по эксплуатации двигателя).</p>
	<p>3. Вентиляция топливного бака заблокирована.</p>	<p>1. Проверьте и при необходимости замените топливный фильтр (см. руководство по двигателю или обратитесь к дилеру или в сервисный центр). 2. Опустошите топливный бак и заправьте свежим топливом.</p>
	<p>4. Трава слишком высокая</p>	<p>Уменьшите скорость движения в зависимости от высоты травы и/или увеличьте высоту скашивания.</p>
<p>Двигатель развивает недостаточную мощность</p>	<p>1. Воздушный фильтр забит.</p>	<p>Очистите или замените воздушный фильтр (см. руководство по эксплуатации двигателя).</p>
	<p>2. Слишком низкая скорость двигателя</p>	<p>Увеличьте дроссель.</p>
	<p>3. Скорость движения слишком высока.</p>	<p>Установите более низкую скорость движения.</p>
	<p>4. Свеча зажигания неисправна.</p>	<p>Замените свечу зажигания; см. руководство по двигателю.</p>
	<p>5. Вентиляция топливного бака заблокирована</p>	<p>1. Проверьте и при необходимости замените топливный фильтр (см. руководство по двигателю или обратитесь к дилеру или в сервисный центр). 2. Опустошите топливный бак и заправьте свежим топливом.</p>

7. ПОИСК И УСТРАНЕНИЕ НЕИСПРАВНОСТЕЙ

Неисправность	Возможная причина	Решение
Аккумулятор не заряжается	1. Неисправен предохранитель.	Замените предохранитель. Если предохранитель перегорает неоднократно, определите причину (обычно короткое замыкание) (см. 6.4.3)
	2. Плохой контакт между полюсами батареи и кабелями.	Проверьте соединения. (пар. 3.4)
Машина не едет	1. Тормоз включен	Удерживая педаль тормоза нажатой, отпустите стояночный тормоз, медленно отпустите педаль тормоза, чтобы начать движение машины вперед. (п. 5.4.2)
	2. Коробка передач отключена (гидростатическая КПП)	Включите коробку передач. (пар. 5.3.5)
	3. Приводной ремень вышел из зацепления	Установите ремень на место.
	4. Приводной ремень неисправен или изношен	Замените приводной ремень.
Сильная вибрация	1. Ножи плохо затянуты.	Проверьте и затяните все лезвия (см. Момент затяжки пар. 6.4.4) или обратитесь к своему дилеру или в сервисный центр.
	2. Ослабли крепления двигателя	Проверьте и затяните все болты двигателя и рамы.
	3. Дисбаланс одной или обеих лопастей в результате повреждения.	Обратитесь к дилеру или в сервисный центр.
	4. Травосборник переполнен	Опустошите травосборник
	5. Крепление двигателя плохо затянуто	Затяните опору двигателя или обратитесь к дилеру или в сервисный центр.
	6. Ремень поврежден	Замените ремень

7. ПОИСК И УСТРАНЕНИЕ НЕИСПРАВНОСТЕЙ

Неисправность	Возможная причина	Решение
Неравномерные или плохие результаты кошения	1. Лезвия затупились или изношены	Заточите или замените ножи косилки
	2. Разное давление воздуха в шинах слева и справа.	Проверьте давление в шинах (п. 5.3.2).
	3. Регулировка режущей деки.	Проверьте регулировку деки (6.3 или обратитесь к дилеру или в сервисный центр)
	4. Длинная и/или мокрая трава	Адаптируйте уровень кошения и скорость движения к условиям
	5. Слишком высокая скорость движения.	Установите более низкую скорость движения.
	6. Трава застряла под режущей декой	Правильная очистка деки внутри (используйте подходящее приспособление для доступа к очистке режущей деки)
	7. Проскальзывание приводного ремня	Замените ремень привода
	8. Канал выброса заблокирован.	Снимите травосборник и опустошите разгрузочный желоб.

Если после выполнения вышеуказанных операций проблема сохраняется, обратитесь к своему дилеру или в сервисный центр.

8. ТЕХНИЧЕСКИЕ ХАРАКТЕРИСТИКИ

.1 ТАБЛИЦА ТЕХНИЧЕСКИХ ДАННЫХ

Модель	TC86ML	TC86ML	TC86ML	TC86MB
Модель двигателя	LC1P85FA	LC1P90F-1	LC1P92F-1	31R7
Объем двигателя	352 см ³	432 см ³	452 см ³	500 см ³
Мощность:	13 л.с.	15 л.с.	16 л.с.	15 л.с.
Максимальные обороты:	3300 мин ⁻¹			
Тип ножей:	ZTCB86-01 (левый), ZTCB86-02 (правый)			
Ширина кошения	86 см			
Вес	184 кг	190.5 кг	190.5 кг	188.5 кг
Скорость движения	Вперед: 1.6-7.5 км/ч (5 скоростей), Назад 2.5 км/ч			
Модель	TC86HL	TC86HL	TC86HL	TC86HB
Engine model	LC1P85FA	LC1P90F-1	LC1P92F-1	31R7
Объем двигателя	352 см ³	432 см ³	452 см ³	500 см ³
Мощность:	13 л.с.	15 л.с.	16 л.с.	15 л.с.
Максимальные обороты:	3300 мин ⁻¹			

8. ТЕХНИЧЕСКИЕ ХАРАКТЕРИСТИКИ

Тип ножей:	ZTCB86-01 (левый), ZTCB86-02 (правый)			
Ширина кошения	86 см			
Вес	183 кг	189.5 кг	189.5 кг	187.5 кг
Скорость	Вперед:0-8.8 км/ч, Назад 0-4.5 км/ч			

Модель	TC92ML	TC92ML	TC92ML	TC92MB
Модель двигателя	LC1P85FA	LC1P90F-1	LC1P92F-1	31R7
Объем двигателя	352 см³	432 см³	452 см³	500 см³
Nominal power:	13 л.с.	15 л.с.	16 л.с.	15 л.с.
Максимальные обороты:	3300min⁻¹			
Тип ножей:	ZTCB92-01 (левый), ZTCB92-02 (правый)			
Ширина кошения	92 см			
Вес	186 кг	192.5 кг	192.5 кг	190.5 кг
Скорость	Вперед:1.6-7.5 км/ч (5 gears), Назад 2.5 км/ч			

8. ТЕХНИЧЕСКИЕ ХАРАКТЕРИСТИКИ

Модель	TC92HL	TC92HL	TC92HB
Модель двигателя	LC1P92F-1	LC1P91F	31R7
Объем двигателя	452 см ³	546 см ³	500 см ³
Мощность:	9.2 kW	11 kW	9.8 kW
Максимальные обороты:	3300min ⁻¹		
Тип ножей:	ZTCB92-01 (левый), ZTCB92-02 (правый)		
Ширина кошения	92 см		
Вес	166.5 кг	166.5 кг	164.5 кг
Скорость движения	Вперед:0-8.8 км/ч, Назад 0-4.5 км/ч		

Модель	TC102ML	TC102ML	TC102MB
Модель двигателя	LC1P92F-1	LC1P91F	31R7
Объем двигателя	452 см ³	546 см ³	500 см ³
Мощность:	16 л.с.	15 л.с.	15 л.с.
Макс. обороты:	3300min ⁻¹		
Тип ножей:	ZTCB102-01 (левый), ZTCB102-02 (правый)		
Ширина кошения	102 см		
Вес	193 кг	200 кг	191 кг
Скорость движения	Вперед:0-8.8 км/ч, Назад 0-4.5 км/ч		

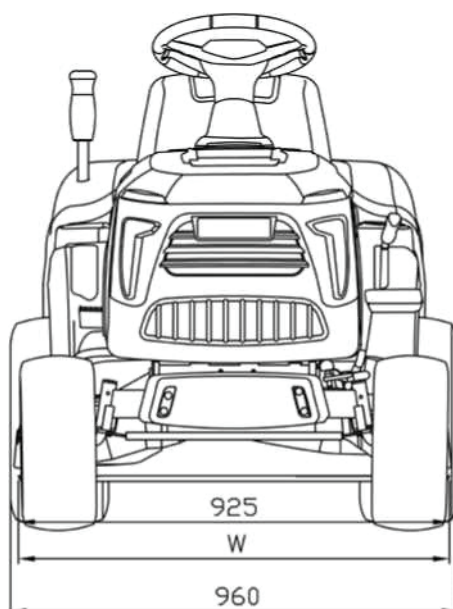
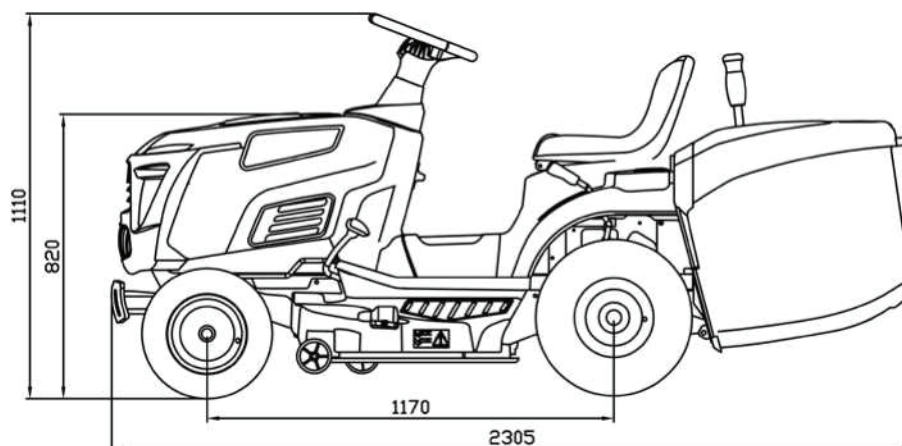
8. ТЕХНИЧЕСКИЕ ХАРАКТЕРИСТИКИ

Модель	TC102HL	TC102HL	TC102HV	TC102HB
Модель двигателя	LC1P92F-1	LC1P91F	LC2P73F	31R7
Объем двигателя	452 см ³	546 см ³	586 см ³	500 см ³
Мощность:	16 л.с.	15 л.с.	18 л.с.	15 л.с.
Макс. обороты:	3300min ⁻¹			
Тип ножей:	ZTCB102-01 (левый), ZTCB102-02 (правый)			
Ширина кошения	102 см			
Вес	192 кг	199 кг	196.5 кг	190 кг
Скорость	Вперед:0-8.8 км/ч, Назад 0-4.5 км/ч			

	Для всех моделей
Момент затяжки болта лезвия	40–45 Нм
Высота среза (7 уровней)	30 – 90 мм
Передние колеса	15 x 6.00-6
Задние колеса	18 x 8.50-8
Давление в переднем колесе	1.0 Бар
Давление в заднем колесе	1.2 Бар
Электрическая система	12 В
Батарея	18 Ач
Мин. радиус поворота	41 см
Емкость топливного бака	8 л

8. ТЕХНИЧЕСКИЕ ХАРАКТЕРИСТИКИ

8.2 Габариты машины



Модель	TC86ML/TC 86HL	TC92ML/TC92HL	TC102MV /TC102HV
W(мм)	930	980	1080



9. ГАРАНТИЯ

1. Гарантия распространяется на все материальные и производственные дефекты, которые могут возникнуть в каждой стране. Дальнейшие претензии любого характера, прямые или косвенные, в отношении людей и/или материалов невозможны.

2. В случае возникновения проблем или дефектов всегда следует сначала проконсультироваться со своим дилером. В большинстве случаев дилер сможет решить проблему или исправить дефект.

3. Ремонт или замена деталей не продлят первоначальный гарантийный срок.

4. Дефекты, возникшие в результате неправильного использования или износа, не покрываются гарантией.

5. Ваша претензия по гарантии не может быть рассмотрена при следующих обстоятельствах:

- Неправильное или запрещенное использование или сборка;
 - Использование неоригинальных запасных частей;
 - Использование аксессуаров, не поставляемых или не одобренных производителем;
 - Повреждения, вызванные внешними воздействиями или инородными телами, такими как песок или камни.
 - Повреждения, вызванные несоблюдением инструкции по эксплуатации;
 - Нормальный износ расходных материалов, таких как приводные ремни, фары, колеса, лезвия, предохранительные болты и провода.
 - Нормальный износ.
- На двигатели распространяется гарантия, предоставляемая соответствующим производителем в соответствии с указанными условиями. Информацию можно найти в руководстве пользователя, которое поставляется отдельно производителем двигателя.

6. Покупатель защищен своим национальным законодательством. Права покупателя, предусмотренные национальным законодательством его страны, никоим образом не ограничиваются настоящей гарантией.