

Fig. 1

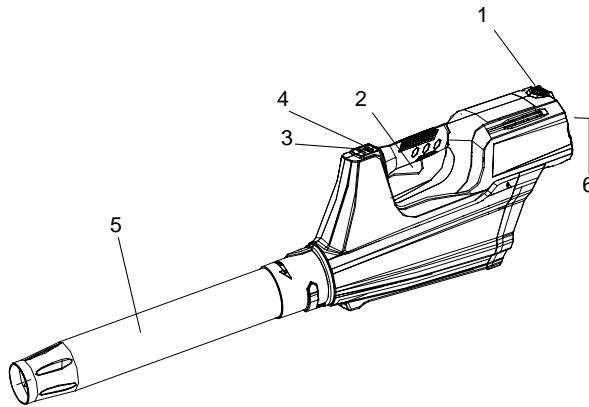


Fig.2

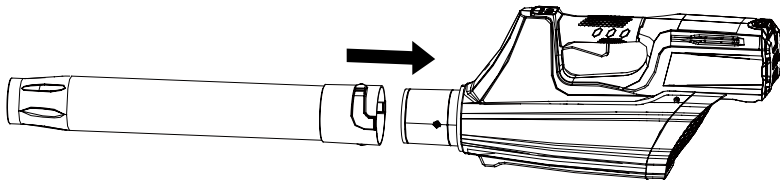


Fig. 3

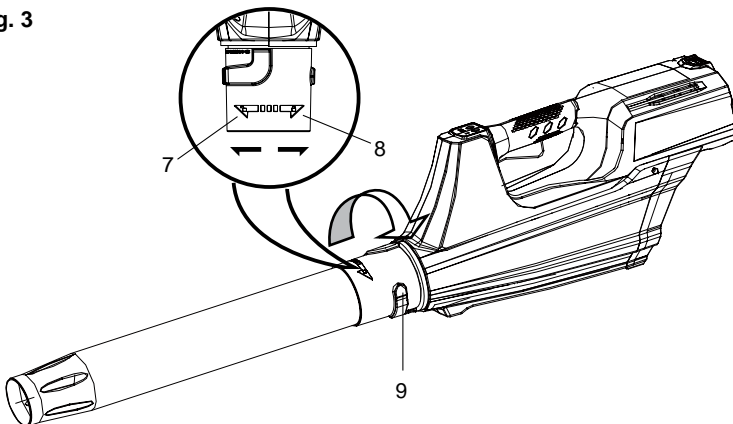


Fig. 4

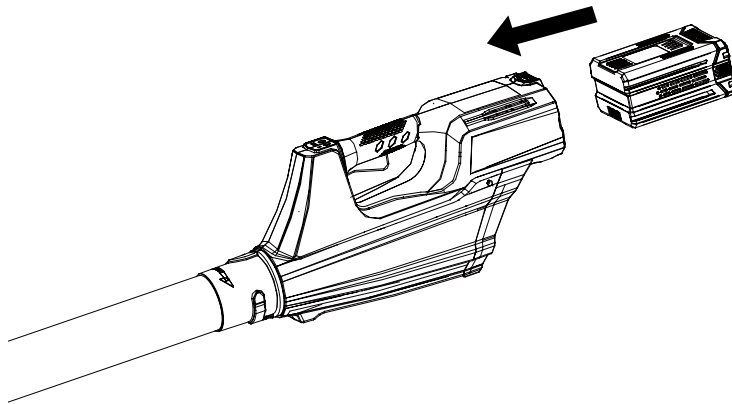


Fig. 5

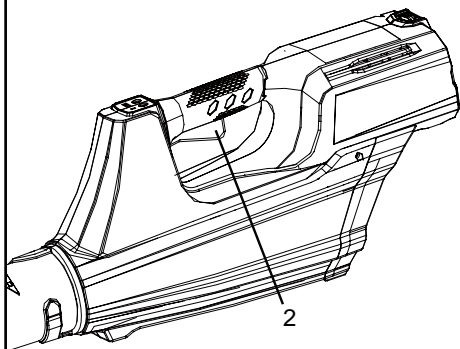
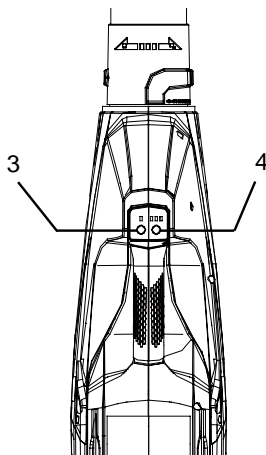


Fig. 6



αὐτοῖς (Перевод из первоначальных инструкций)

Ваше устройство сконструировано и изготовлено в соответствии с высокими стандартами изделий Greenworks, касающимися надежности, простоты в эксплуатации и безопасности оператора. При правильном уходе ваше устройство будет безотказно работать в течение многих лет.

Настоящие инструкции предназначены только для данного устройства.

ОБЩИЕ УКАЗАНИЯ ПО БЕЗОПАСНОСТИ

⚠ ВНИМАНИЕ!

При работе с электроинструментами, оснащенными батареей, всегда необходимо соблюдать общие правила безопасности, чтобы уменьшить риск возгорания, протекания батареи и получения травм, включая указанные ниже риски.

- Не прикасайтесь к вентилятору во время работу устройства.
- Держите рукоятки сухими и чистыми.

ОБУЧЕНИЕ

- Внимательно прочитайте инструкции, чтобы ознакомиться с элементами управления и правильным использованием устройства.
- Детям запрещается пользоваться устройством.
- Никогда не позволяйте людям, незнакомым с данной инструкцией, использовать устройство. Данной законодательство может ограничивать возраст оператора.
- Запрещается работать с устройством, если вблизи находятся люди, особенно дети или домашние животные.
- Оператор или пользователь несет ответственность за несчастные случаи или ущерб, нанесенный другим людям или их собственности.

ПОДГОТОВКА

- Во время эксплуатации изделия всегда носите специальную обувь и длинные брюки.
- Не носите просторную одежду или ювелирные украшения, которые могут затянуться в воздухозаборное отверстие. Не допускайте попадания длинных волос в воздухозаборники.
- Пользуйтесь средствами защиты органов слуха и защитными очками. Всегда носите их во время эксплуатации устройства.
- Рекомендуется носить защитную маску для предотвращения раздражения, вызываемого пылью.
- Работайте с устройством, занимая рекомендуемое положение и только на твердой, ровной поверхности.
- Не эксплуатируйте устройство на

асфальтированной или гравийной поверхности, где выброшенный материал может привести к травме.

- Перед использованием обязательно выполняйте визуальную проверку, чтобы убедиться в том, что болты и иные крепежные детали затянуты, корпус не поврежден, а защитные приспособления и экраны находятся на месте. Замените изношенные или поврежденные детали для обеспечения оптимальной производительности. Замените поврежденные или нечитаемые этикетки.

ЭКСПЛУАТАЦИЯ

- Эксплуатируйте устройство только при дневном свете или хорошем искусственном освещении.
- Не перенапрягайтесь и сохраняйте устойчивое положение.
- Всегда следите за тем, чтобы ноги стояли на ровной поверхности.
- Ходите, никогда не бегите.
- Держите все воздухозаборники охлаждающего воздуха свободными от мусора.
- Никогда не сдувайте мусор в сторону оказавшихся в рабочей зоне людей.
- Перед запуском устройства убедитесь, что питающая камера пуста.
- Не приближайте лицо и тело к всасывающему отверстию.
- Не допускайте попадания руки или какой-либо другой части тела или одежды внутрь питающей камеры, разгрузочного желоба и держитесь подальше от любых движущихся частей.
- При подаче материала в устройство внимательно следите за тем, чтобы туда не попадали куски металла, камни, бутылки, консервные банки и другие посторонние предметы.
- Если режущий механизм ударяет по каким-либо посторонним предметам, или если устройство начинает издавать какие-либо необычные шумы или вибрировать, немедленно отключите его от электропитания и дождитесь его остановки. Отключите устройство от электропитания и предпримите следующие шаги перед его повторным пуском и эксплуатацией: i) проверьте на предмет повреждения; ii) замените или отремонтируйте поврежденные детали; iii) проверьте и затяните все незакрепленные детали.
- Не допускайте накопления обрабатываемого материала в зоне разгрузки, это может помешать надлежащему сбросу и привести к попаданию материала в устройство через всасывающее отверстие.
- Если устройство засорилось, выключите его и отсоедините от источника питания, прежде чем выполнять чистку.
- Запрещается эксплуатация изделия с

εὐὸὸίἔἔ (Перевод из первоначальных инструкций)

неисправными защитными устройствами или щитками, а также без предохранительных устройств, например, без установленного мусоросборника.

ПРИМЕЧАНИЕ. Если мусоросборник не используется, текст примера можно пропустить.

- Держите источник питания свободным от мусора и других накопленй для предотвращения повреждения источника питания или возможного пожара.
- Не перемещайте и не перевозите устройство при работающем двигателе.
- Не наклоняйте устройство во время работы двигателя.
- Запрещается эксплуатировать устройство без установленных защитных устройств или работать в открытых сандалях. Не носите слишком свободную одежду или такую одежду, в которой есть свисающие шнурки или завязки.
- Не приближайтесь к зоне разгрузки при эксплуатации этого устройства.
- Остановите устройство и снимите батарею. Убедитесь, что все движущиеся части полностью остановились:

- когда устройство оставляется без присмотра;
- перед удалением засора или чисткой желоба;
- перед проверкой, чисткой и техобслуживанием изделия.

Техобслуживание и хранение

- Все гайки, болты и винты должны быть затянуты, чтобы устройство находилось в безопасном рабочем состоянии.
- Замените изношенные или поврежденные детали
- Используйте только оригинальные запасные части и аксессуары.
- Храните устройство только в сухом месте.
- Когда устройство остановлено для обслуживания, осмотра, хранения или смены аксессуаров, отключите подачу питания, отсоедините устройство от источника питания и убедитесь, что все движущиеся детали полностью остановились. Дайте устройству остыть перед выполнением любых проверок, регулировок и т. д. Обращайтесь с устройством осторожно и держите его в чистоте.
- Дайте устройству остыть перед постановкой на хранение.
- При обслуживании измельчающих деталей имейте в виду, что даже если питание выключено системой защитной блокировки, измельчающие детали все еще могут быть двигаться.
- Никогда не пытайтесь изменять функционирование системы защитной блокировки.

⚠ ВНИМАНИЕ!

Используйте только оригинальные запасные части от производителя. Несоблюдение этого правила может привести к снижению производительности, возможным травмам и аннулированию гарантии.

Термин «электроинструмент» в предупреждениях относится к вашему электроинструменту, работающему от сети (сетевому) или работающему от батареи (беспроводному).

БЕЗОПАСНОСТЬ РАБОЧЕЙ ЗОНЫ

- Рабочая зона должна быть чистой и хорошо освещенной. Замусоренная и плохо освещенная рабочая зона может стать причиной несчастных случаев.
- Не используйте электроинструмент во взрывоопасной атмосфере, например, рядом с горючими жидкостями, газами или в запыленных местах. Из электроинструмента вылетают искры, которые могут воспламенить пыль или пары.
- Не допускайте детей и посторонних наблюдателей к рабочей зоне. Присутствие посторонних может стать причиной потери контроля над инструментом.

ЭЛЕКТРОБЕЗОПАСНОСТЬ

- Избегайте контакта с заземленными предметами, например, трубами, батареями, кухонными плитами, холодильниками. Это уменьшит риск поражения током.
- Не допускайте попадания на электроинструмент влаги и не используйте его во влажной атмосфере. Влажный инструмент создает повышенный риск поражения током.

ЛИЧНАЯ БЕЗОПАСНОСТЬ

- Будьте внимательны, следите за своими действиями и руководствуйтесь здравым смыслом при работе с электроинструментом. Не работайте с электроинструментом, если вы утомлены, находитесь в состоянии алкогольного, наркотического опьянения или под воздействием лекарственных средств. Малейшая невнимательность при работе с электроинструментом может привести к серьезным травмам.
- Используйте индивидуальные средства защиты. Работайте в защитных очках. Средства индивидуальной защиты, например, противопылевые респираторы, защитная обувь с нескользящей подошвой, каски, средства защиты органов слуха, помогут вам избежать травм.
- Не допускайте случайного запуска. Убедитесь, что

ΕΠΙΧΕΙΡΙΣΤΙΚΕΣ (Перевод из первоначальных инструкций)

выключатель находится в положении Выкл. перед тем как подключаться к электросети или батарее, брать или переносить инструмент. Перенос электроинструмента с пальцем на выключателе или подключение к электросети во включенном состоянии может привести к несчастному случаю.

- Перед включением электроинструмента снимите регулировочные и гаечные ключи. Ключ, закрепленный на вращающихся частях инструмента, может привести к травме.
- Не перенапрягайтесь. Сохраняйте устойчивое положение. Это позволит лучше управлять электроинструментом в непредвиденных ситуациях.
- Работайте в специальной одежде. Не надевайте болтающуюся одежду и украшения. Не допускайте попадания волос, одежды и перчаток в движущиеся детали. Болтающаяся одежда, украшения и небрежные волосы могут быть затянуты движущимися деталями.

ΕΚΠΛΟΥΑΤΑΪΑ ΚΑΙ ΥΠΟΧΕΪΡΟΝΟΜΗ

ΕΛΕΚΤΡΟΙΝΣΤΡΥΜΕΝΤΟ

- Не перегружайте электроинструмент. Правильно подбирайте инструмент для выполнения необходимой работы. Правильно подобранный электроинструмент лучше и безопаснее выполняет свою работу на такой скорости вращения двигателя, для которой он был разработан.
- Не используйте электроинструмент, если невозможно остановить двигатель выключателем. Любой электроинструмент, который не может управляться с помощью выключателя, представляет опасность и должен быть отремонтирован.
- Храните электроинструмент в месте, недоступном для детей и не позволяйте лицам, незнакомым с электроинструментом или данными инструкциями, работать с электроинструментом. Электроинструменты опасны в руках неподготовленных пользователей.
- Поддерживайте электроинструмент в надлежащем рабочем состоянии. Проверьте движущиеся детали на предмет несоосности или заедания, выявите поломанные детали и другие условия, которые могут повлиять на работу электроинструмента. Если в электроинструменте есть неполадки, устраните их перед его использованием. Плохое обслуживание электроинструментов является причиной большого числа несчастных случаев.
- Держите режущие инструменты в заточенном и

чистом состоянии. Режущие инструменты с острыми краями, поддерживаемые в надлежащем рабочем состоянии, реже заклиниваются, и ими легче управлять.

- Применяйте электроинструмент, дополнительное оборудование, наконечники и т. п. в соответствии с настоящими инструкциями, учитывая при этом рабочие условия и выполняемую работу. Во избежание опасности соблюдайте указанное для электроинструмента предназначение.

ΕΚΠΛΟΥΑΤΑΪΑ ΚΑΙ ΥΠΟΧΕΪΡΟΝΟΜΗ

- Заряжайте только с помощью зарядного устройства, указанного изготовителем. Зарядное устройство, подходящее для одного типа батареи, может создать риск возгорания при использовании с другой батареей.
- Используйте электроинструмент только с предназначенными для него батареями. Использование любых других батарей может создать риск травм и пожара.
- Когда батарея не используется, держите ее вдали от металлических предметов, например, канцелярских скрепок, монет, ключей, гвоздей, винтов или других мелких металлических предметов, которые могут замкнуть полюса батареи. Замыкание полюсов батареи может стать причиной ожогов или пожара.
- При ненормальных условиях эксплуатации из батареи может вытечь жидкость. Избегайте контакта с ней. Если случайно произошел контакт, смойте жидкость водой. Если жидкость попала в глаза, обратитесь за медицинской помощью. Жидкость, вытекшая из батареи, может вызвать раздражение или ожоги.

ΟΒΣΛΥΪΒΑΝΟ












- Ваш электроинструмент должен обслуживаться только квалифицированным специалистом с использованием только оригинальных запасных частей. Это будет обеспечивать безопасность электроинструмента.

СОХРАНИТЕ ДАННЫЕ ИНСТРУКЦИИ. РЕГУЛЯРНО ОБРАЩАЙТЕСЬ К НИМ И ИСПОЛЬЗУЙТЕ ИХ, ЧТОБЫ ОБУЧАТЬ ДРУГИХ ЛИЦ, КОТОРЫЕ МОГУТ ИСПОЛЬЗОВАТЬ ЭТО УСТРОЙСТВО. ЕСЛИ ВЫ ДАЕТЕ ЭТО УСТРОЙСТВО ДРУГОМУ ПОЛЬЗОВАТЕЛЮ, ПРЕДОСТАВЬТЕ ЕМУ ЭТИ ИНСТРУКЦИИ.



αὐτοῖς (Перевод из первоначальных инструкций)

УСЛОВНЫЕ ОБОЗНАЧЕНИЯ

Следующие символы могут быть использованы на этом устройстве. Изучите и уясните их. Понимание этих символов позволит вам эксплуатировать данное устройство лучше и безопаснее.

ОБОЗНАЧЕНИЕ	НАЗВАНИЕ	ОБОЗНАЧЕНИЕ/ПОЯСНЕНИЕ
	Предупреждение об опасности	Меры предосторожности, которые включают вашу безопасность.
	Прочитайте руководство оператора	Прочитайте руководство по эксплуатации и соблюдайте все предупреждения и инструкции по технике безопасности.
	Защита глаз и органов слуха	Носите специальные устройства для защиты глаз и органов слуха.
	Предупреждение об опасности рикошета	Брошенные объекты могут от ricochet и привести к травме или повреждению имущества. Носите защитную одежду и обувь.
	Не допускайте приближения посторонних лиц	Не допускайте приближения посторонних лиц, особенно детей и домашних животных к рабочей зоне ближе чем на 15 м.
	Не прикасайтесь к вентилятору.	Не прикасайтесь к вентилятору во время работу устройства.
	Предупреждение о влажности	Не допускайте попадания влаги на устройство.
	Длинные волосы	Попадание длинных волос в воздухозаборник может привести к травме.
	Незаправленная одежда	Попадание незаправленной одежды в воздухозаборник может привести к травме.
	Лопасты рабочего колеса	Вращающиеся лопасти рабочего колеса могут стать причиной тяжелых травм.
	Инструмент класса II	Двойная изоляция

Следующие сигнальные слова и значения предназначены для того, чтобы объяснить уровень риска, связанного с этим изделием.

ОБОЗНАЧЕНИЕ	СИГНАЛ	ЗНАЧЕНИЕ
	ОПАСНОСТЬ!	Указывает на потенциально опасную ситуацию, которая, если ее не избежать, приведет к летальному исходу или серьезной травме.
	ВНИМАНИЕ!	Указывает на потенциально опасную ситуацию, которая, если ее не избежать, может привести к летальному исходу или серьезной травме.
	ПРЕДУПРЕЖДЕНИЕ!	Указывает на потенциально опасную ситуацию, которая, если ее не избежать, может привести к травме легкой или средней тяжести.
	ПРЕДУПРЕЖДЕНИЕ!	(Без предупреждающего символа) Указывает на ситуацию, которая может привести к порче имущества.

αὐτοὶεῖ (Перевод из первоначальных инструкций)

ТЕХНИЧЕСКИЕ ХАРАКТЕРИСТИКИ

Технические характеристики изделия

Тип	2401107
Двигатель	82 Volt DC
Скорость воздушного потока	200 км/ч (макс.)
Масса (без батареи)	2,7 кг
Батарея	2914907 / 2914607/2914507
Зарядное устройство	2914707
Измеренный уровень звуковой мощности	LpA: 88 дБ(А) к: 3 дБ(А)
Измеренный уровень звуковой мощности	LWA: 96,2 дБ(А) К: 3,0 дБ(А)
Уровень вибрации	Ah: <2,5 м/с ² , к: 1,5 м/с ²

ОПИСАНИЕ

1. Кнопка фиксатора батареи
2. Кнопка пуска
3. Кнопка ВКЛ./ВЫКЛ.
4. Кнопка выбора частоты вращения двигателя
5. Трубка воздуходувки
6. Литий-ионная батарея 82 V
7. Отпереть
8. Запереть
9. Положение LOCK

СБОРКА

РАСПАКОВКА

- Осторожно извлеките изделие и аксессуары из коробки.
- Тщательно осмотрите изделие, чтобы убедиться в отсутствии поломки или повреждения, произошедшего во время транспортировки.
- Не выбрасывайте упаковочный материал до тех пор, пока вы внимательно не осмотрели и не начали эксплуатировать изделие.
- Если какие-либо детали повреждены или отсутствуют, обратитесь за помощью в сервисный центр Greenworks Tools.

⚠ ВНИМАНИЕ!

Не используйте это изделие, если вы обнаружите в упаковке, что какие-либо детали из комплекта поставки уже установлены на изделие. Детали из этого списка не устанавливаются на изделие изготовителем и должны быть установлены покупателем. Использование неправильно собранного изделия может привести к серьезным травмам.

СБОРКА ТРУБКИ ВОЗДУХОДУВКИ См. рис. 2.

⚠ ВНИМАНИЕ!

Чтобы предотвратить случайный запуск, что может привести к серьезным травмам, всегда снимайте батарею с устройства при сборке деталей.

- Совместите один из пазов на трубке с выступами на корпусе воздуходувки. Толкайте трубку на корпус воздуходувки до тех пор, пока выступы не войдут в зацепление с пазами (рис. 2).
- Поверните трубку в направлении, указанном стрелкой, до тех пор, пока оба выступа не войдут в запорное положение (рис. 3).

Полные инструкции по зарядке см. в руководствах по эксплуатации вашей батареи и зарядного устройства.

ПРИМЕЧАНИЕ. Чтобы избежать серьезных травм, всегда снимайте батарею и не трогайте кнопку запуска при переноске или перевозке устройства.

УСТАНОВКА/СНЯТИЕ БАТАРЕИ См. рис. 4.

УСТАНОВКА

- Совместите ребра батареи с монтажными пазами в отсеке для батареи воздуходувки.
- Вставьте батарею в предназначенный для нее отсек до тех пор, пока кнопка фиксатора батареи не встанет на место.

⚠ ПРЕДУПРЕЖДЕНИЕ!

При установке батареи в воздуходувку убедитесь, что ребра на батарее совмещены с пазами в верхней части воздуходувки. Убедитесь, что батарея надежно установлена и правильно закреплена. Неправильная установка батареи может привести к повреждению внутренних компонентов.

ΕΠΙΧΕΙΡΙΣΗ (Перевод из первоначальных инструкций)


СНЯТИЕ БАТАРЕИ

- Нажмите кнопку фиксатора батареи на воздуходувке. Это приведет к тому, что батарея будет слегка выступать из устройства.
- Крепко держите воздуходувку и вытяните батарею за ручку.



⚠ ВНИМАНИЕ!

При нажатии на кнопку фиксатора аккумулятора следите за тем, чтобы батарея не упала вам на ноги, на детей или домашних животных, находящихся поблизости. Падение батареи может привести к серьезным травмам. Никогда не снимайте батарею, если она расположена высоко.

ЗАПУСК/ОСТАНОВКА ВОЗДУХОДУВКИ См. рис. 5.

1. Нажмите кнопку Вкл./Выкл. () и вы услышите два звуковых сигнала, указывающих на то, что воздуходувка включена.
2. Нажмите на кнопку запуска, чтобы запустить воздуходувку. Отпустите кнопку запуска, чтобы остановить устройство.

РЕГУЛИРОВКА СКОРОСТИ ВОЗДУШНОГО ПОТОКА См. рис. 6.

1. Убедитесь, что воздуходувка включена. Должен гореть индикатор над кнопкой Вкл./Выкл. ()
 2. Нажмите кнопку выбора скорости () для повышения скорости воздушного потока до требуемого значения.
- ВАЖНО! ТЕКУЩЕЕ ЗНАЧЕНИЯ СКОРОСТИ ОСТАНЕТСЯ, ДАЖЕ ЕСЛИ УСТРОЙСТВО БУДЕТ ВЫКЛЮЧЕНО.**

ОБРАЩЕНИЕ С ВОЗДУХОДУВКОЙ

Перед началом работы с устройством займите рабочее положение. Проверьте следующее:

- Оператор носит специальную одежду, такую как специальные ботинки, защитные очки, наушники/устройства защиты органов слуха, перчатки, длинные брюки и рубашка с длинным рукавом.

⚠ ВНИМАНИЕ!

Во избежание серьезных травм всегда носите защитные очки во время эксплуатации данного устройства. Носите противопылевую маску в пыльных местах.

⚠ ВНИМАНИЕ!

Для предотвращения серьезных травм или повреждения устройства перед началом работы убедитесь, что трубка воздуходувки на своем месте.

- Перед запуском устройства проверьте, что оно не направлено на какого-либо человека или на сыпучий мусор.
- Убедитесь, что устройство находится в хорошем рабочем состоянии. Убедитесь, что трубки и защитные устройства находятся на месте и надежно закреплены.
- Во время работы крепко держите переднюю и заднюю рукоятки.
- Для снижения риска потери слуха от шума носите средства защиты.
- Используйте электроинструмент только в рабочее время, а не рано утром или поздно вечером, когда это может мешать окружающим. Следуйте местным постановлениям относительно рабочего времени. Обычные рекомендации: с 9:00 до 17:00 с понедельника по субботу.
- Чтобы снизить уровень шума, ограничьте количество единиц оборудования, используемых одновременно.
- Чтобы снизить уровень шума, эксплуатируйте воздуходувку при минимально возможной скорости.
- Используйте грабли и метлы, чтобы убрать остатки, прежде чем сдувать.
- В условиях сильной запыленности слегка смочите поверхности.
- Экономьте воду, используя воздуходувку вместо шлангов для многих работ на газоне и саду, в том числе в таких местах как сточные желоба, перегородки, внутренние дворики, решетки, балконы и клумбы.

ВОЗДУХОЗАБОРНИКИ

Никогда не закрывайте воздухозаборники. Не допускайте попадания в них обрезков и мусора. Они всегда должны быть чистыми для обеспечения нормального охлаждения двигателя.

εὐὸὸίἔἔ (Перевод из первоначальных инструкций)

⚠ ВНИМАНИЕ!

Во избежание серьезных травм не носите просторную одежду или такие предметы как шарфы, ленты, цепочки, галстуки и т. п., которые могут затянуться в воздухозаборное отверстие. Чтобы длинные волосы не затянулись в вентиляционные отверстия, уберите их назад и закрепите.

ИСПОЛЬЗОВАНИЕ В КАЧЕСТВЕ ВОЗДУХОДУВКИ

Крепко держите воздуходувку. Водите из стороны в сторону, держа сопло на несколько сантиметров над землей или полом. Медленно продвигайте устройство, сохраняя накопленный мусор перед собой. Большинство операций с воздухом лучше выполняются для низких скоростях, а не на высоких. Высокие скорости предпочтительней для перемещения тяжелых предметов, таких как крупный мусор или гравий.

ОЧИСТКА

Снимите батарею.

- Очистите щеткой или выдуйте пыль и мусор из воздухозаборников с помощью сжатого воздуха или вакуума. Держите воздухозаборники свободными от препятствий, опилок и щепок. Не брызгайте, не мойте и не погружайте воздухозаборники в воду.
- Протрите корпус и пластиковые компоненты с помощью влажной, мягкой ткани. Не используйте растворители или моющие средства для очистки пластикового корпуса или пластиковых компонентов. Некоторые бытовые чистящие средства могут вызвать повреждение и привести к опасности поражения электрическим током.

ТЕХНИЧЕСКОЕ ОБСЛУЖИВАНИЕ ЛОПАСТЕЙ

⚠ ВНИМАНИЕ!

При выполнении технического обслуживания используйте только оригинальные запчасти. Использование других запчастей может создать опасность или привести к повреждению изделия.

Не используйте растворители при чистке пластиковых деталей. Большинство пластмасс могут повредиться в результате использования различных типов коммерческих растворителей. Используйте чистые салфетки для удаления грязи, пыли, масла, жира и т. п.

⚠ ВНИМАНИЕ!

Не допускайте контакта тормозных жидкостей, бензина, продуктов на нефтяной основе, проникающих масел и т. д. с пластиковыми деталями. Они содержат химические вещества, которые могут повредить, ослабить или разрушить пластик.

⚠ ВНИМАНИЕ!

Не пытайтесь изменять изделие или использовать аксессуары, не рекомендованные производителем. Любые такие изменения или модификации являются злоупотреблением и могут создать опасные условия, которые могут привести к серьезным травмам.

⚠ ВНИМАНИЕ!

Во избежание серьезных травм всегда извлекайте батарею перед очисткой электроинструмента или выполнением каких-либо работ по его обслуживанию.

ХРАНЕНИЕ ВОЗДУХОДУВКИ

Полностью очистите воздуходувку перед постановкой на хранение. Храните воздуходувку в сухом, прохладном и хорошо вентилируемом помещении, недоступном для детей. Не допускайте контакта с агрессивными агентами, такими как садовые химикаты и антиобледенительные соли.

- Храните и заряжайте батареи в прохладном месте. Температура выше или ниже нормальной комнатной температуры сократит срок службы батареи.
- Когда индикатор на зарядном устройстве горит зеленым, извлеките батарею из зарядного устройства и отключите зарядное устройство от источника питания.
- Не храните батарею на устройстве.
- Никогда не храните батарею в разряженном состоянии. Подождите, пока батарея остынет, и сразу полностью зарядите ее.
- Все батареи постепенно теряют свой заряд. Чем выше температура, тем быстрее они теряют свой заряд. Если вы храните устройство в течение длительного времени без использования, заряжайте батареи каждый месяц или два. Это продлит срок службы батареи.

εΠΟΘΙΕΕ (Перевод из первоначальных инструкций)

УТИЛИЗАЦИЯ

Отработанные электроинструменты не должны утилизироваться вместе с другими бытовыми отходами. Отправляйте их на вторичную переработку, где это возможно. Проконсультируйтесь с местными органами власти или вашим продавцом по вопросу утилизации.



ПОИСК И УСТРАНЕНИЕ НЕИСПРАВНОСТЕЙ

ПРОБЛЕМА	ВОЗМОЖНАЯ ПРИЧИНА	РЕШЕНИЕ
Двигатель не запускается, когда кнопка запуска нажата.	1. Батарея не закреплена.	1. Убедитесь, что батарея надежно закреплена в воздуходувке. См. раздел «Установка батареи» в данном руководстве.
	2. Батарея не заряжена.	2. Зарядите батарею в соответствии с инструкциями, относящимися к вашей модели.
Устройство не запускается.	1. Неисправен выключатель питания.	1. Перед запуском необходимо заменить выключатель питания в авторизованном сервисном центре.
Устройство запускается, но воздух не поступает через трубку.	1. Забита трубка.	2. Очистите засорение.