

Fig. 1

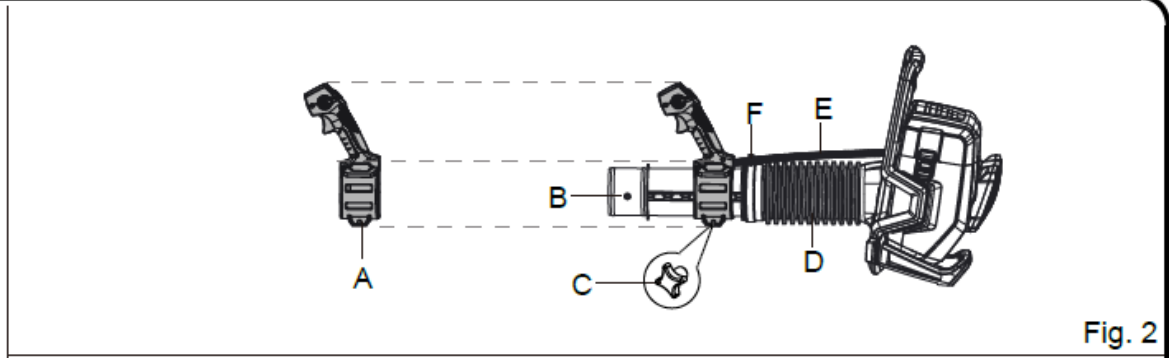


Fig. 2

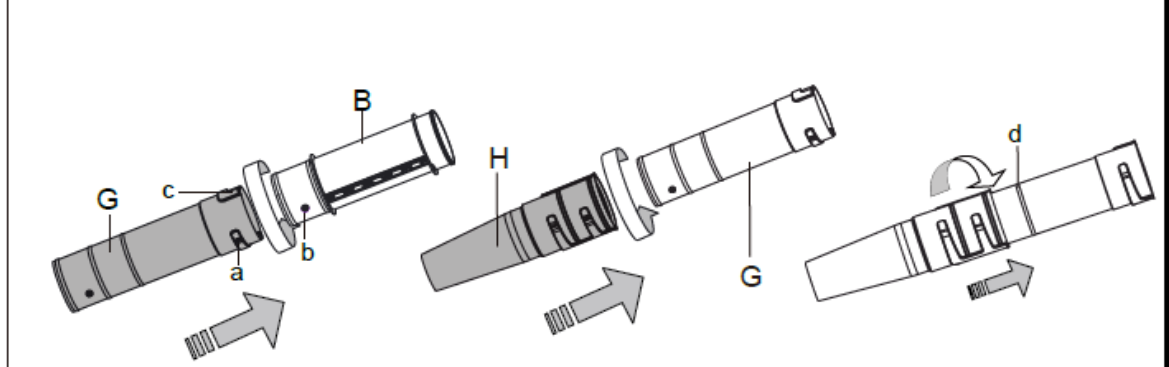


Fig. 3

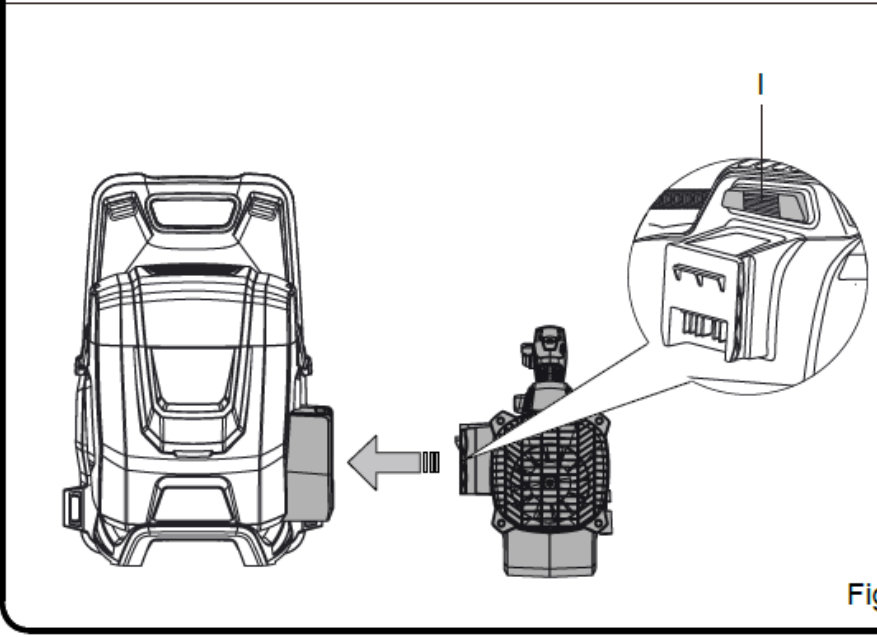


Fig. 4

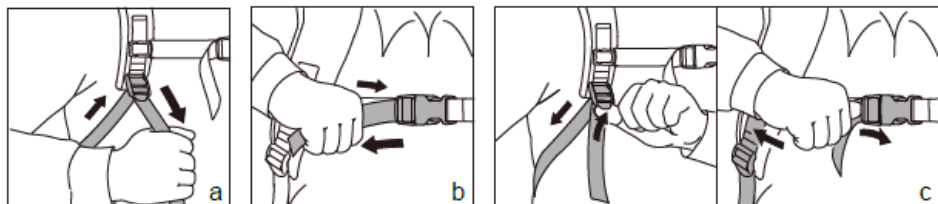
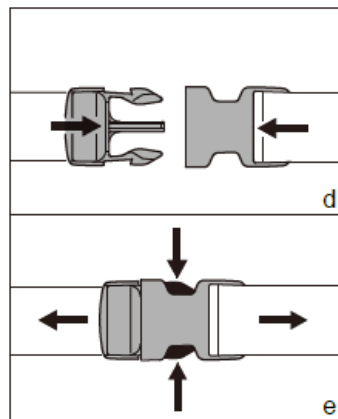
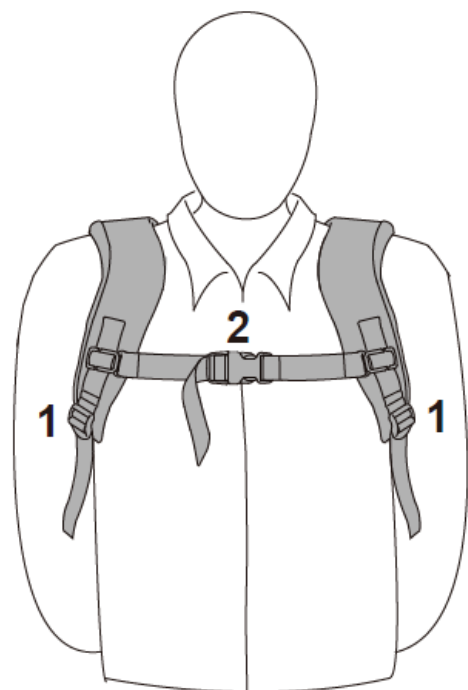


Fig. 6

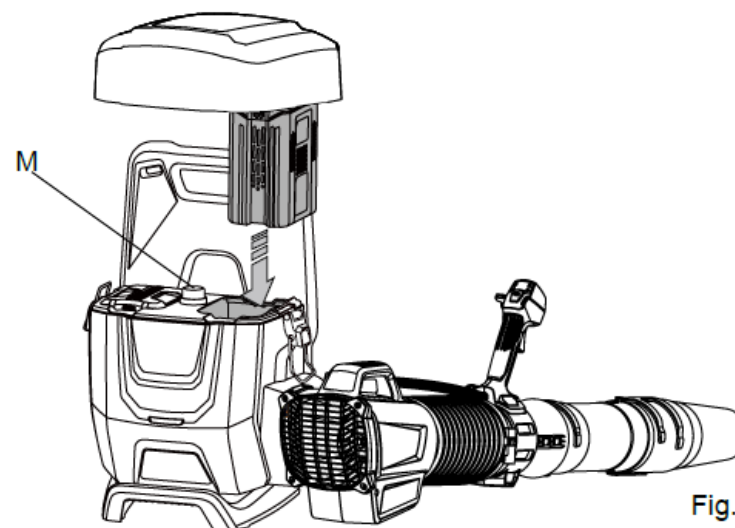


Fig. 5

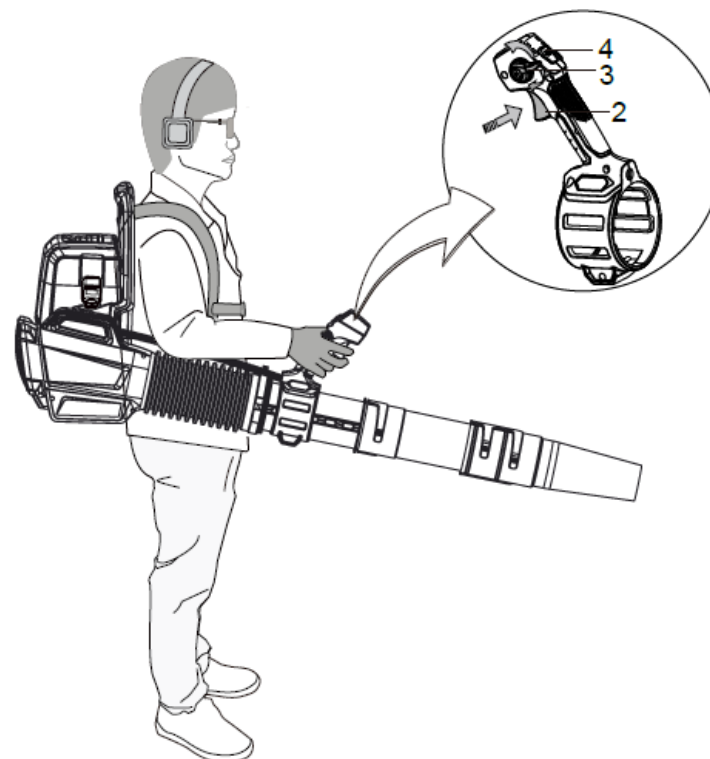


Fig. 7

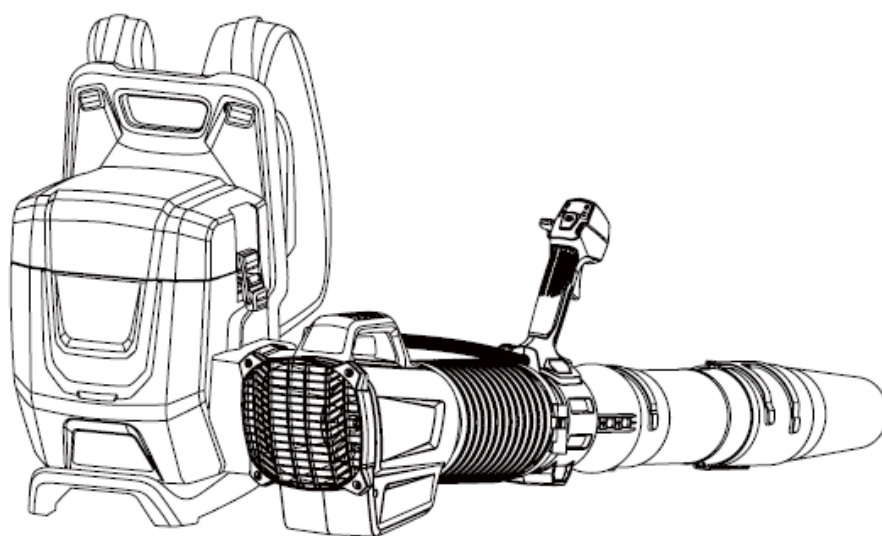
GREENWORKS

COMMERCIAL

2406407RU

ВОЗДУХОДУВКА

РУКОВОДСТВО ПОЛЬЗОВАТЕЛЯ



BLB486

EAC

1	Описание устройства	2
1.1	Предназначение устройства.....	2
1.2	Основные компоненты устройства.....	2
2	Меры предосторожности	2
3	Общие правила техники безопасности при обращении с электроинструментами	2
3.1	Обучение.....	2
3.2	Подготовка	2
3.3	Техническое обслуживание	3
4	Правила техники безопасности при работе с воздуходувным устройством	3
5	Символы	4
6	Символы риска	4
7	Утилизация	4
8	Сборка	5
8.1	Распаковка устройства.....	5
8.2	Установка рукояти куркового переключателя	5
8.3	Установка воздуходувной трубы.....	5
8.4	Отсоединение трубы от ранца. ..	5
8.5	Установка передней трубки воздуходувного устройства.....	5
8.6	Установка аккумуляторной батареи.....	5
8.7	Извлечение аккумуляторной батареи.....	6
8.8	Регулировка плечевых ремней	6
8.9	Снятие ранца.....	6
9	Эксплуатация	6
9.1	Запуск устройства.....	6
9.2	Остановка устройства.	6
9.3	Рычаг управления переключениями.....	6
9.4	Кнопка Турбо.....	6
9.5	Рекомендации по эксплуатации.....	7
10	Техническое обслуживание	7
10.1	Очистка устройства	7
11	Транспортировка и хранение ..	7
11.1	Перемещение устройства	7
11.2	Хранение устройства.....	7
12	Выявление и устранение неисправностей	8
13	Технические данные	8
14	Гарантийные обязательства . ..	9

1 ОПИСАНИЕ

1.1 Предназначение устройства

Аккумуляторный воздуходув предназначен для очищения газона от опавших листьев, мусора, пыли.

1.2 Основные компоненты устройства

Рисунок 1-7.

- 1 Труба воздуходува
- 2 Курковый выключатель
- 3 Рычаг управления режимами
- 4 Кнопка Турбо
- 5 Плечевые ремни
- 6 Индикатор уровня заряда аккумулятора

2 МЕРЫ ПРЕДОСТОРОЖНОСТИ

Даже при правильном использовании электроинструмента оператор может подвергаться следующим рискам

Повреждения легких, если не используется соответствующая защитная маска.

Повреждения слуха, если не используются соответствующие средства защиты органов слуха.

Повреждения руки/плеча вследствие вибрации при использовании устройства в течение длительного периода времени, или устройство неправильно эксплуатируется и обслуживается.

3 ОБЩИЕ ПРАВИЛА ТЕХНИКИ БЕЗОПАСНОСТИ ПРИ ОБРАЩЕНИИ С ЭЛЕКТРОИНСТРУМЕНТАМИ

⚠ ПРЕДУПРЕЖДЕНИЕ

Ознакомьтесь с правилами безопасной эксплуатации. При несоблюдении данных правил оператор может пострадать от воздействия электрического тока, получить ожоги и иные травмы.

Сохраните эти инструкции по технике безопасности для дальнейшего использования.

Термины «устройство» и «электроинструмент» в инструкциях по технике безопасности относятся к вашему электроинструменту, используемому в качестве источника питания литий-ионную АКБ.

3.1 ОБУЧЕНИЕ

- Внимательно прочтите данные инструкции. Ознакомьтесь с элементами управления и правилами использования

устройства.

- Данное устройство не предназначено для использования лицами с ограниченными физическими, сенсорными или умственными способностями, не имеющих необходимого опыта и знаний, а также лицами, не ознакомленными с руководством по эксплуатации устройства. Местные нормативные правила могут ограничивать возраст оператора.
- Помните, что оператор или пользователь несут ответственность за возникновение несчастных случаев или опасных ситуаций, связанных с причинением вреда другим людям или их имуществу.

3.2 ПОДГОТОВКА

- Используйте подходящую для работы с данным устройством одежду. Чрезмерно свободная одежда, украшения, бижутерия, незакрепленные длинные волосы и элементы одежды при соприкосновении с движущимися частями устройства могут служить причиной возникновения травм.

Тщательно осмотрите место, где должно использоваться устройство, и удалите камни, ветки и т.п. предметы из рабочей зоны

Перед началом использования проведите визуальный осмотр устройства, чтобы убедиться в том, что крепежные детали затянуты, корпус не поврежден, а штатные детали находятся на штатных местах.

Во время эксплуатации не допускайте, чтобы дети играли или приближались к данному устройству.

Пользуйтесь средствами защиты органов слуха и защитными очками. Всегда используйте их во время работы с устройством.

3.3 ТЕХНИЧЕСКОЕ ОБСЛУЖИВАНИЕ

Держите все гайки, болты и винты в затянутом состоянии, чтобы обеспечить безопасную работу устройства.

Перед размещением устройства на хранение убедитесь, что температура рабочих поверхностей достигла безопасных значений.

Обращайтесь с устройством осторожно и держите его в чистоте. Не допускайте реверсивного удара по устройству во время работы и отключения устройства – это может привести к травмам оператора.

- Дайте устройству остыть перед проведением любых осмотров, регулировок, хранения и т.д.
- Для безопасной работы своевременно проводите замену изношенных или поврежденных компонентов. Используйте только оригинальные запасные части и аксессуары.

4 ПРАВИЛА ТЕХНИКИ БЕЗОПАСНОСТИ ПРИ РАБОТЕ С ВОЗДУХОДУВНЫМ УСТРОЙСТВОМ

- Используйте устройство только при дневном освещении или в условиях хорошего искусственного освещения.
- Держите все отверстия, предназначенные для циркуляции воздуха, в чистоте.
- Никогда не сдувайте мусор в направлении посторонних лиц.

Перед запуском устройства убедитесь, что выпускная труба не засорена посторонними предметами (мусором)

Держите лицо и тело вдали от отверстия для впуска воздуха.

Не допускайте, чтобы руки или любые другие части тела или одежда попали в сопло выпускной трубы или закрывали решетку воздухозаборника устройства .

Перед началом работы осмотрите устройство и удалите из него инородные материалы/мусор.

Не используйте устройство с неисправными или отсутствующими штатными компонентами, а также если контактные клеммы батареепримника повреждены или изношены.

Не прилагайте чрезмерные усилия при работе с устройством. Всегда сохраняйте равновесие и устойчивость при работе на склонах. При использовании устройства передвигайтесь размеренным шагом, никогда не переходите на бег.

Остановите устройство и извлеките аккумуляторную батарею. Убедитесь, что все механизмы воздуходува полностью обездвижены, если:

- устройство будет оставлено

пользователем без присмотра необходимо удалить посторонние предметы (мусор) из сопла

проводится проверка, очистка или профилактика устройства

проводится осмотр устройства для выявления повреждений после ударного воздействия со стороны посторонних объектов

- Если вы заметили, что устройство работает с повышенной вибрацией вам необходимо выполнить:
 - проверку устройства на наличие повреждений
 - замену любых поврежденных или изношенных компонентов устройства;
 - регулировку и затяжку элементов крепежа устройства.




5 СИМВОЛЫ

На данном устройстве могут быть размещены некоторые из следующих символов. Необходимо ознакомиться с ними и узнать их значение. Эта информация повысит качество вашей работы с устройством и сделает ее более безопасной.


Символ	Объяснение
	Перед использованием устройства внимательно прочтите инструкции, выполняйте требования и правила технике безопасности.
	Убирайте камни, ветки находящейся в рабочей зоне территории. Не подпускайте посторонних, в особенности детей и домашних животных, ближе, чем на 15 м. к рабочей зоне.
	Используйте защитные очки и наушники.
	Не подвергайте устройство воздействию влаги (дождя).
	Не допускайте посторонних к рабочей зоне ближе чем на 15 м .
	Не прикасайтесь к вентилятору во время работы устройства.
	Попадание не заправленной одежды в воздухозаборник может привести к травме оператора .
	Попадание длинных волос в воздухозаборник может привести к травме.
	Контакт с вращающимися лопастями вентилятора может стать причиной тяжелых травм.

6 СИМВОЛЫ РИСКА

Сигнальные слова, указывающие на степень риска, связанную с использованием данного устройства, а также их значения.

СИМВОЛ	СИГНАЛЬНОЕ СЛОВО	ОБЪЯСНЕНИЕ
	ОПАСНОСТЬ	Указывает на чрезвычайно опасную ситуацию, которая, если ее не предотвратить, может послужить причиной возникновения смертельного случая или жизненно опасной травмы.
	ПРЕДУПРЕЖДЕНИЕ	Указывает на возможно опасную ситуацию, которая, если ее не предотвратить, может стать причиной смертельного случая или жизненно опасной травмы.
	ВНИМАНИЕ	Указывает на возможно опасную ситуацию, которая, если ее не предотвратить, может стать причиной умеренно опасной травмы или травмы средней тяжести.
	ВНИМАНИЕ	(Без символа предупреждения об опасности) Указывает на ситуацию, которая может стать причиной возникновения повреждения оборудования или материалов.

7 УТИЛИЗАЦИЯ

	Отдельный сбор отходов. Данное устройство не предназначено для утилизации в числе обычных бытовых отходов. Поэтому, если возникает необходимость в замене устройства или утилизации (когда в его использовании больше нет необходимости), не следует размещать его среди обычных бытовых отходов. Данное устройство должно утилизироваться отдельно.
---	--

	Отдельный сбор использованных устройств и упаковки позволит отправить материалы на переработку для повторного применения. Использование переработанных материалов помогает предотвратить загрязнение окружающей среды и снижает требования к исходным материалам.
	По истечении срока годности аккумуляторы необходимо утилизировать с соблюдением определенных мер предосторожности для окружающей среды. Аккумулятор содержит материалы, представляющие опасность как для людей, так и для окружающей среды. В связи с этим необходимо обеспечить удаление и утилизацию данных материалов на специальном оборудовании, предназначенном для переработки литий-ионных аккумуляторов.

8 СБОРКА

8.1 Распаковка устройства

ПРЕДУПРЕЖДЕНИЕ

Перед первым пуском убедитесь в том, что устройство собрано правильно.

ПРЕДУПРЕЖДЕНИЕ

- Не эксплуатируйте устройство, если его детали имеют повреждения.
- Не эксплуатируйте устройство, если отсутствуют некоторые штатные компоненты.
- Если компоненты повреждены или отсутствуют, обратитесь в сервисный центр.

1. Откройте упаковку.
2. Прочтите руководство пользователя, входящее в комплект поставки.
3. Извлеките все штатные детали из коробки.
4. Извлеките устройство из коробки.
5. Утилизируйте коробку и упаковку в соответствии с местными нормативами.

8.2 УСТАНОВКА РУКОЯТИ КУРКОВОГО ПЕРЕКЛЮЧАТЕЛЯ

Рисунок 2.

1. Переместите рукоять куркового переключателя (А) на трубу воздушного устройства (В).
2. Переместите рукоять куркового переключателя в удобное положение.

Зафиксируйте курковой переключатель на трубе с помощью штатного крепежа (С).

3. Заурепите электрический шнур в держателе шнура

8.3 УСТАНОВКА ВОЗДУХОДУВНОЙ ТРУБЫ

Рисунок 3.

1. Совместите каждый из пазов (а) на трубе с выступами (b) на трубе В) Соедините и вращайте обе части трубы так как указано стрелочкой, до тех пор, пока их крепежные элементы не зафиксируются на штатном месте (с)
2. Для регулировки длины трубы поверните ее заднюю часть против часовой стрелки и сдвиньте её вверх (d)

8.4 ОТСОЕДИНЕНИЕ ТРУБЫ ОТ РАНЦА -БАТАРЕЕПРИМНИКА

Рисунок 4.

Труба может отсоединяться от ранца.

1. Нажмите на кнопку фиксации воздуходувной трубки (l) и потяните трубу, в сторону от ранца.

8.5 УСТАНОВКА АККУМУЛЯТОРНОЙ БАТАРЕИ

Рисунок 5.

⚠ ПРЕДУПРЕЖДЕНИЕ

- Если аккумулятор или зарядное устройство были повреждены, их необходимо заменить.
- Перед заменой или извлечением аккумулятора выключите устройство и подождите, пока двигатель полностью не остановится.
- Прочтите, изучите и соблюдайте требования инструкции по эксплуатации аккумулятора и зарядного устройства.

1. Отсоедините зажим пылезащитной крышки ранца .
2. Снимите пылезащитную крышку для возможности осуществления работы с батарееприемником.
3. Совместите аккумуляторную батарею с выемкой в корпусе ранца.
4. Поместите аккумуляторную батарею в корпус ранца.
5. Задвигайте аккумуляторную батарею внутрь ранца, пока она не зафиксируется в нужном положении. Фиксация в нужном положении будет

сопровождаться хорошо слышимым щелчком.

6. Не применяйте чрезмерную силу при установке АКБ. Аккумуляторная батарея должна легко встать на штатное место . Подтверждением фиксации является характерный щелчок.

i ПРИМЕЧАНИЕ

Во избежание попадания пыли и влаги внутрь ранца убедитесь, что пылезащитная крышка правильно установлена на штатном месте.

i ПРИМЕЧАНИЕ

Устройство может быть оснащено двумя аккумуляторными батареями. В процессе эксплуатации активна только одна аккумуляторная батарея.

8.6 ИЗВЛЕЧЕНИЕ АККУМУЛЯТОРНОЙ БАТАРЕИ

Рисунок

1. Нажмите и удерживайте кнопку фиксации аккумулятора.
2. Извлеките аккумуляторную батарею из устройства.

8.7 РЕГУЛИРОВКА ПЛЕЧЕВОГО РЕМНЯ

Рисунок 6

1. Примерьте ранец на спину.
2. Потяните концы ремней вниз, чтобы затянуть их.
3. Подсоедините горизонтальный нагрудный ремень.
4. Потяните концы нагрудного ремня вниз, чтобы затянуть их .
5. Поднимите регулировочные язычки, и потяните ремни чтобы ослабить их .
6. Закройте и заблокируйте замки,соединив обе их части .
7. Нажмите на зубцы, чтобы открыть замки.

i ПРИМЕЧАНИЕ

Ранец должен удобно и плотно крепиться на вашей спине.

8.8 СНЯТИЕ РАНЦА

1. Откройте замки на нагрудном ремне.
2. Ослабьте ремни, подняв сдвигающуюся пряжку, и затем снимите устройство

⚠ ПРЕДУПРЕЖДЕНИЕ

В случае опасности, быстро снимите устройство. Расстегните нагрудный ремень перед размещением устройства на землю.

9 ЭКСПЛУАТАЦИЯ

⚠ ПРЕДУПРЕЖДЕНИЕ

Перед началом работы убедитесь, что труба воздухоудного устройства находится на штатном месте.

9.1 ЗАПУСК УСТРОЙСТВА

Рисунок 7.

1. Нажмите курковый выключатель для запуска устройства.
2. Сильней нажмите курковый выключатель для увеличения скорости.
3. Ослабьте давление на курковый выключатель для уменьшения скорости.

9.2 ОСТАНОВКА УСТРОЙСТВА

Рисунок 1.

1. Отпустите курковый выключатель для остановки устройства.

i ПРИМЕЧАНИЕ

После остановки устройства подождите, пока двигатель полностью не остановится.

9.3 РЫЧАГ УПРАВЛЕНИЯ ПЕРЕКЛЮЧЕНИЯМИ

Рисунок 1.

1. Поверните рычаг управления переключениями по часовой стрелке, чтобы увеличить скорость. Эта операция позволит выбрать требуемую скорость обдува.
2. Поверните рычаг управления переключениями против часовой стрелки, чтобы уменьшить скорость.

i ПРИМЕЧАНИЕ

Если постоянно снижать скорость, обдува устройство может остановиться и придется выполнить повторный запуск.

9.4 КНОПКА ТУРБО

Рисунок 1.

1. Нажмите кнопку турбо, и устройство переключится на максимальную скорость работы.
2. Отпустите кнопку турбо, и устройство переключится на стандартную скорость работы.

9.5 РЕКОМЕНДАЦИИ ПО ЭКСПЛУАТАЦИИ

- Не направляйте воздушную струю на посторонние предметы, если это может привести к их неконтролируемому перемещению и причинению вреда окружающим
- Используйте грабли и метлы, чтобы удалить инородные материалы перед началом работы с устройством.
- Увлажняйте поверхности перед удалением посторонних предметов в пыльном окружении.

Прекратите работу если в рабочей зоне обнаружены дети, домашние животные, открытые окна и чистый автотранспорт.

- Регулярно очищайте устройство от грязи.

После окончания работы проведите очистку устройства. от загрязнений

10 ТЕХНИЧЕСКОЕ ОБСЛУЖИВАНИЕ

⚠ ВНИМАНИЕ

Не допускайте, чтобы тормозные жидкости, бензин, материалы на основе нефти попадали на пластмассовые детали. Химические вещества могут привести к повреждению пластмассовых деталей и сделать устройство непригодным для эксплуатации.

⚠ ВНИМАНИЕ

Не используйте сильные растворители или мощные средства для очистки пластмассового корпуса или компонентов.

⚠ ПРЕДУПРЕЖДЕНИЕ

Перед началом технического обслуживания извлеките аккумуляторный блок.

10.1. ОЧИСТКА УСТРОЙСТВА

⚠ ВНИМАНИЕ

Устройство должно быть сухим. Влага может быть причиной поражения оператора электрическим током.

- Очистите вентиляционные отверстия от посторонних предметов с помощью пылесоса.
- Не используйте для очистки устройства какие-либо растворители.
Очищайте кожу и пластмассовые детали с помощью влажной мягкой ткани.

11 ТРАНСПОРТИРОВКА И ХРАНЕНИЕ

⚠ ПРЕДУПРЕЖДЕНИЕ

Перед транспортировкой и хранением извлеките из устройства аккумуляторную батарею.

11.1. ПЕРЕМЕЩЕНИЕ УСТРОЙСТВА

- Удерживайте устройство с помощью специальной рукоятки.

11.2. ХРАНЕНИЕ УСТРОЙСТВА

- Очистите устройство перед хранением.
- Перед размещением устройства на хранение убедитесь в том, что двигатель остыл.
- Убедитесь в том, что устройство исправно, не имеет повреждений, а крепежные элементы устройства затянуты должным образом. При необходимости выполните следующие действия:
 - Замените поврежденные компоненты.
 - Затяните крепежные болты.
 - Обратитесь в Авторизированный сервисный центр, если вы обнаружили неисправность (повреждение) устройства которое вы не можете устранить самостоятельно.
- Храните устройство в сухом помещении.
- Убедитесь, что устройство находится в недоступном для детей месте.

12 ВЫЯВЛЕНИЕ И УСТРАНЕНИЕ НЕИСПРАВНОСТЕЙ

ВОЗМОЖНАЯ НЕИСПРАВНОСТЬ	ПРИЧИНА	МЕТОД УСТРАНЕНИЯ
Двигатель не запускается, когда нажат курковый выключатель.	Аккумуляторная батарея не плотно установлена.	Убедитесь, что аккумуляторная батарея плотно установлена в устройство.
	Аккумуляторная батарея разряжена.	Зарядите аккумуляторную батарею.
Устройство не запускается.	Выключатель электропитания неисправен.	Замените неисправные компоненты, прибегнув к помощи авторизованного сервисного центра.
	Двигатель неисправен.	
	Электронная плата неисправна.	
Воздух не проходит через трубку, когда устройство запущено.	Воздухозаборник или сопло трубы засорены.	Устраните засор.

13 ТЕХНИЧЕСКИЕ ДАННЫЕ

Напряжение	82 В постоянного тока
Объем воздуха	19.6 м ³ /мин
Скорость воздуха	266 км/ч
Вес (без аккумулятора)	7,16 кг
Измеренный уровень звукового давления	L _{РА} = 90 дБ(А), К _{РА} = дБ(А)
Гарантированный уровень мощности звука	L _{WA,d} = 110 дБ(А)
Уровень вибрации	< 2.5 м/с ² , К = 1.5 м/с ²