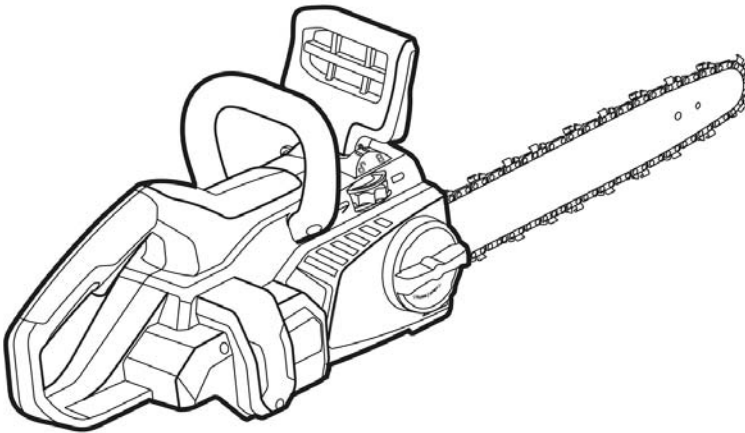


KÄRCHER

makes a difference

CS 330 Bp

Русский



Register and win!
www.karcher.com/register-and-win

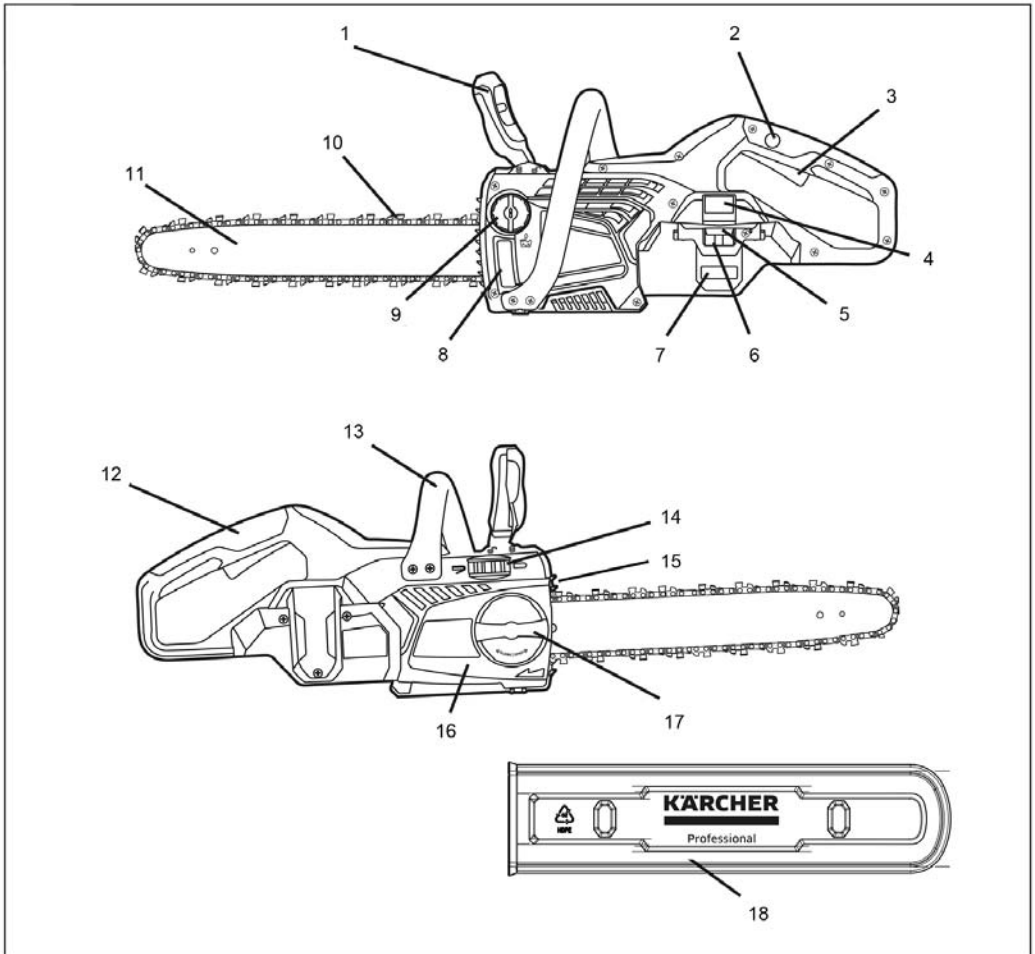


001

EAC



59667960 05/16





Перед первым применением устройства прочитайте эту

оригинальную инструкцию по эксплуатации и прилагаемые указания по технике безопасности. Действуйте в соответствии с ними. Сохраните их для дальнейшего пользования или для следующего владельца.

Оглавление

Оглавление	RU	1
Описание прибора	RU	1
Степень опасности	RU	1
Указания по технике безопасности.	RU	2
Защитные устройства	RU	4
Защитная одежда	RU	5
Символы на аппарате	RU	6
Защита окружающей среды	RU	6
Использование по назначению	RU	6
Начало работы	RU	6
Управление	RU	8
Аккумулятор/Зарядное устройство	RU	11
Транспортировка	RU	12
Хранение	RU	12
Уход и техническое обслуживание	RU	12
Помощь в случае неполадок	RU	15
Гарантия	RU	15
Принадлежности и запасные детали	RU	15
Декларация соответствия ЕС	RU	16
Технические данные	RU	17

Описание прибора

Рисунок см. на обороте

- 1 Тормоз пильной цепи и рукооградитель
- 2 Кнопка деблокировки
- 3 Выключатель прибора
- 4 Кнопка разблокировки аккумулятора
- 5 Установка аккумулятора
- 6 Штекерные контакты
- 7 Механизм извлечения аккумулятора
- 8 Масломерное стекло
- 9 Крышка маслоналивного отверстия
- 10 Пильная цепь
- 11 Пильная шина
- 12 Ручка, задняя
- 13 Ручка, передняя
- 14 Диск для регулировки натяжения пильной цепи
- 15 Зубчатый упор
- 16 Крышка
- 17 Гайка
- 18 Кожух пильной цепи

Степень опасности

⚠ ОПАСНОСТЬ

Указание относительно непосредственно грозящей опасности, которая приводит к тяжелым увечьям или к смерти.

⚠ ПРЕДУПРЕЖДЕНИЕ

Указание относительно возможной потенциально опасной ситуации, которая может привести к тяжелым увечьям или к смерти.

⚠ ОСТОРОЖНО

Указание на потенциально опасную ситуацию, которая может привести к получению легких травм.

ВНИМАНИЕ

Указание относительно возможной потенциально опасной ситуации, которая может повлечь материальный ущерб.

Указания по технике безопасности

При эксплуатации цепных пил существует очень высокий риск травм из-за высокой скорости работы и острых зубьев цепи. Поэтому при работе с цепными пилами следует строго соблюдать специальные меры предосторожности и правила поведения.

Помимо этих указаний по безопасности следует также соблюдать правила техники безопасности и положения по подготовке к работе разработанные, например, органами власти, профессиональными ассоциациями или социальными кассами.

Использование цепных пил может быть ограничено по времени (дни или время года) в соответствии с местными нормами. Следует соблюдать местные предписания.

Общие сведения по технике безопасности

- Пользователь несет ответственность за безопасное использование цепной пилы, в частности, в отношении собственного здоровья и здоровья других лиц.
- Работать с цепной пилой разрешается только хорошо отдохнувшему и здоровому человеку. Не работать с цепной пилой под влиянием наркотиков или лекарственных препаратов, которые снижают быстроту реакции.
- Пользователь должен быть физически готовым отреагировать и нивелировать своей физической силой возможную отдачу пилы (отдачу, протягивание или отскок)
Соблюдать перерывы в работе, чтобы не допустить изнеможения.
- Запрещается эксплуатация устройства несовершеннолетними.
- Дети и другие лица не должны находиться на участке, на котором проводятся работы цепной пилой.

- Цепная пила не должна использоваться людьми с ограниченными сенсорными и умственными возможностями.
- Повышенная опасность несчастного случая в плохих погодных условиях. Во время дождя, снегопада или ветра работать с цепной пилой разрешается только если обеспечено безопасное рабочее место.

⚠ ОПАСНОСТЬ

Продолжительное использование устройства может привести к нарушениям кровоснабжения в руках, вызванным вибрацией.

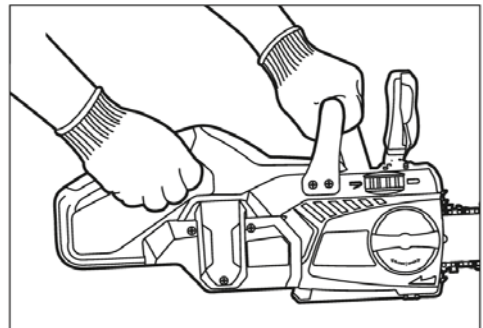
Невозможно указать конкретное время использования аппарата, так как это зависит от нескольких факторов:

- Личная предрасположенность к плохому кровообращению (часто зябнущие пальцы, формикация пальцев).
- Низкая внешняя температура. Для защиты рук носите теплые перчатки.
- Прочная хватка препятствует кровообращению.
- Непрерывная работа хуже, чем работа с паузами.

При регулярном использовании прибора и повторном появлении соответствующих признаков (например, формикации пальцев, зябнущие пальцы) мы рекомендуем пройти врачебное обследование.

Правильное обращение

Во время работы



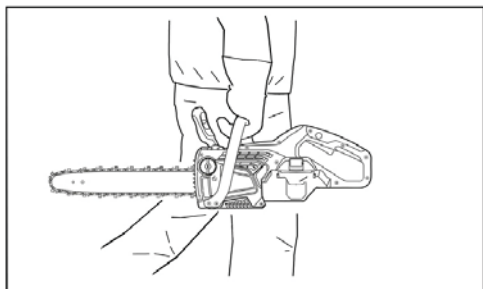
- Всегда прочно держать цепную пилу двумя руками.

- Левой рукой держать переднюю ручку, правой рукой — заднюю.

Перерывы в работе / техническое обслуживание / уход

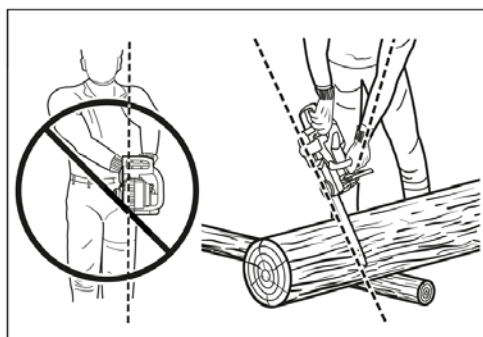
- Откладывать цепную пилу только с заблокированной пильной цепью.
- Всегда снимать аккумулятор во время перерывов в работе и проведения работ по техническому обслуживанию и уходу.

Перенос цепной пилы



- Переносить цепную пилу только с заблокированной пильной цепью.
- Переносить цепную пилу только за ручку.
- При переносе направлять цепную пилу и пильную шину назад.
- При продолжительных переносах надевать кожаную пильную цепь.

Рабочее положение



⚠ ОПАСНОСТЬ

Опасность получения порезов в результате неуправляемого движения цепной пилой или распиливаемого материала.

- Не направлять цепную пилу на корпус пользователя.
- Работать цепной пилой сбоку от корпуса, так, чтобы ни одна часть тела не была в диапазоне хода пилы.
- Отступить как можно дальше от распиливаемого материала.

Соблюдать дополнительные правила поведения, изложенные в разделе «Техника выполнения работы».

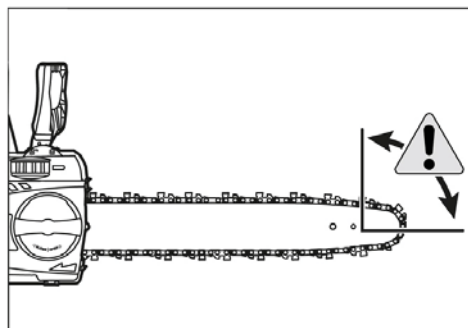
Реакции

⚠ ОПАСНОСТЬ

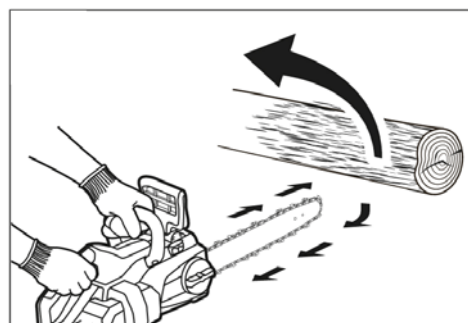
Опасность получения порезов в результате внезапно возникающих реакций.

Отдача (Kick-Back)

Отдача происходит, когда:



- пильная цепь в верхней части наконечника пильной шины случайно сталкивается с препятствием.
- пильная цепь на наконечнике пильной шины защемляется.



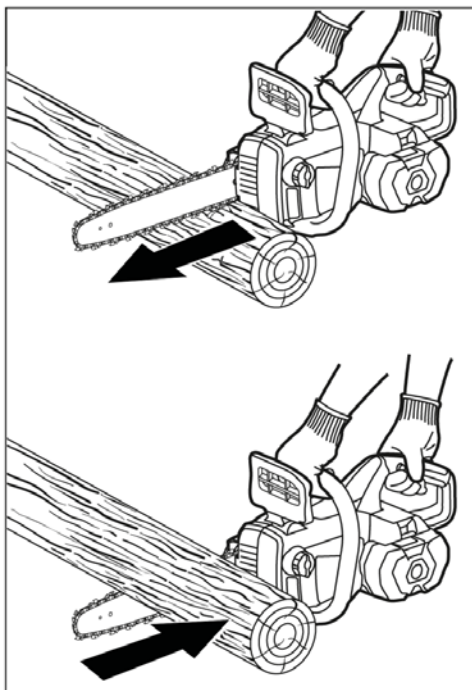
⚠ ОПАСНОСТЬ

Опасность для жизни от обратной отдачи цепной пилы.

- Перед началом распиливания продумать распил и определить возможные опасные участки.
- Всегда крепко держать цепную пилу двумя руками.
- Всегда пилить на полной мощности. Дождаться пока пильная цепь наберет полное число оборотов.
- Не пилить наконечником пильной шины.
- Не наклоняться вперед при распиливании.
- При обрезке сучьев не спиливать другие ветки.
- Не направлять цепную пилу на уровень линии плеч.
- Работать только с заточенной и правильно натянутой цепью.

Протягивание/отскок

Обычно эта реакция происходит в противоположном направлении относительно направления перемещения пилы по распиливаемому материалу.



При протягивании цепная пила резко затягивается в распиливаемый материал. Протягивание происходит, если:

- при распиливании нижним краем шины пильная цепь защемляется или сталкивается с препятствием в распиливаемом материале.
- При отскоке цепная пила резко ударяет в направлении пользователя.
- Отскок происходит, если:
- при распиливании верхним краем шины пильная цепь защемляется или сталкивается с препятствием в распиливаемом материале.

⚠ **ОПАСНОСТЬ**

Опасность для жизни в результате неуправляемого движения цепной пилой.

- Перед началом распиливания продумать распил и определить возможные опасные участки.
- Всегда крепко держать цепную пилу двумя руками.
- При распиливании не крутить и не наклонять пильную шину.

Разрыв пильной цепи

⚠ **ОПАСНОСТЬ**

Опасность для жизни из-за разрыва пильной цепи.

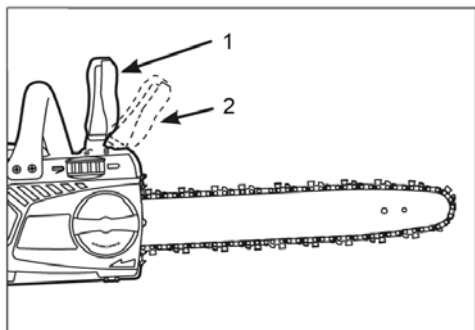
- Не использовать поврежденную пильную цепь.
- Не пилить грунт.
- Не использовать тупую пильную цепь.
- Убедиться, что цепь всегда достаточно смазана.

Защитные устройства

Защитные приспособления служат для защиты пользователя и не должны выводиться из строя или работать в обход своих функций.

Тормоз пильной цепи

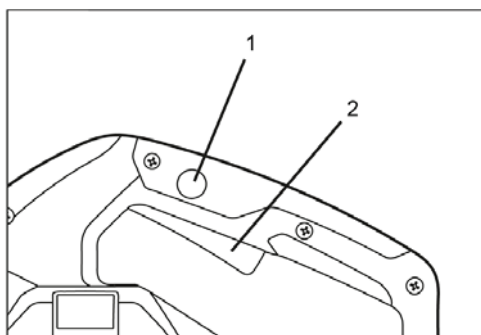
В случае отдачи тормоз автоматически блокирует пильную цепь, чтобы уменьшить риск травмы.



- 1 Тормоз пильной цепи отпущен
 - 2 Пильная цепь заблокирована
- ➔ Для ручной активации тормоза цепи подать рукооградитель вперед.

Кнопка деблокировки

Кнопка деблокировки блокирует выключатель устройства, предотвращая таким образом неконтролируемую работу цепной пилы.



- 1 Кнопка деблокировки
- 2 Выключатель прибора

Защитная одежда

⚠ ОПАСНОСТЬ

Опасность получения порезов. Во время работы необходимо носить защитную одежду.

Соблюдать местные предписания по технике безопасности.

Защитные рукавицы



Во время работы необходимо носить специальные защитные перчатки с защитой от пропила.

Защита головы



Во время работы необходимо носить защитный шлем.



Во время работы необходимо использовать средства для защиты органов слуха.



Для защиты от летящих обломков необходимо использовать очки или шлем со щитком.

В специализированных магазинах предлагаются защитные шлемы со встроенными средствами защиты органов слуха и щитками для защиты глаз.

Защита тела



Во время работы необходимо носить специальную одежду для вальщиков леса с защитой от пропила. Носить прочные ботинки с защитой от пропила и защитной накладкой на мыске.

Символы на аппарате



⚠ ОПАСНОСТЬ
Опасность для жизни от отдачи цепной пилы.



⚠ ОПАСНОСТЬ
Опасность для жизни от отдачи цепной пилы. Не пилить наконечником пильной шины.



⚠ ОПАСНОСТЬ
Опасность для жизни в результате неуправляемых движений цепной пилы. Всегда держать цепную пилу двумя руками.



Защита окружающей среды



Упаковочные материалы пригодны для вторичной переработки. Пожалуйста, не выбрасывайте упаковку вместе с бытовыми отходами, а сдайте ее в один из пунктов приема вторичного сырья.



Старые приборы содержат ценные перерабатываемые материалы, подлежащие передаче в пункты приемки вторичного сырья. Аккумуляторы, масло и иные подобные материалы не должны попадать в окружающую среду. Поэтому утилизируйте старые приборы через соответствующие системы приемки отходов.

Инструкции по применению компонентов (REACH)

Актуальные сведения о компонентах приведены на веб-узле по следующему адресу:

www.kaercher.com/REACH

Масло для смазки пильной цепи

Использовать только экологически чистые, биоразлагаемые масла из возобновляемого сырья, например, рапсовые масла. Не использовать минеральные (моторные и гидравлические) масла. Следует соблюдать местные и национальные предписания.

Использование по назначению

⚠ ОПАСНОСТЬ
Опасность получения пореза в результате неправильного использования!

- Данный прибор пригоден для коммерческого применения.
- Цепная пила подходит только для распиловки древесины.
- Переоборудование и внесение не одобренных изготовителем изменений запрещено по соображениям безопасности.
- Цепная пила подходит для работ на открытом воздухе, даже в дождь или снег.
- Цепная пила должна эксплуатироваться только с пильными цепями и шинами, одобренными для использования производителем. Обзор комплектующих см. в конце данного руководства.

Начало работы

⚠ ОПАСНОСТЬ
Опасность получения пореза. На время проведения любых подготовительных работ извлекать аккумулятор из устройства.

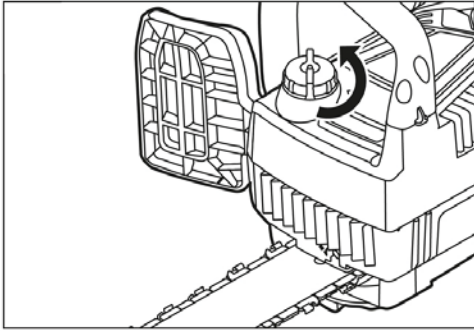
Долив масла для смазки пильной цепи

ВНИМАНИЕ

Опасность повреждения пильной цепи и шины. Запрещается эксплуатировать цепную пилу без масла.

Цепная пила поставляется без масла.

- Очистить участок вокруг заливного отверстия от опилок и грязи.



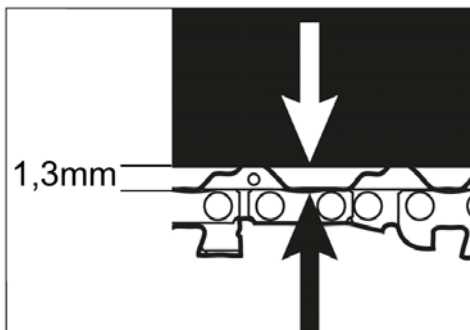
- Отвинтить крышку маслоналивной горловины.
- Не снимать патрон масляного фильтра.
- Медленно налить масло для смазки пильной цепи.
- В процессе налива периодически проверять уровень масла через смотровое стекло.
- Вытереть разлитое масло с помощью салфетки.
- Закрыть крышку маслоналивной горловины.

Проверка натяжения пильной цепи

По мере эксплуатации пильная цепь растягивается.

⚠ ОПАСНОСТЬ

Опасность для жизни из-за разрыва пильной цепи. Перед началом работы всегда проверять натяжение пильной цепи.

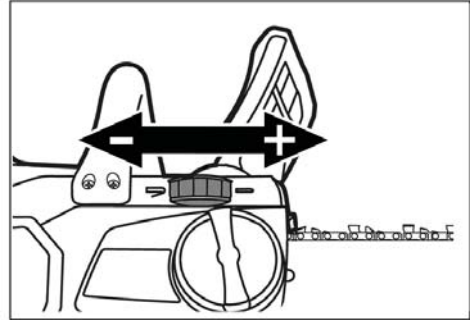


Во время простоя цепь должна немного провисать.

- Правильное расстояние до пильной шины: 1,3 мм

При необходимости исправить натяжение пильной цепи:

- отрегулировать натяжение пильной цепи на диске для регулировки.



- Натяжение пильной цепи проверяется во время регулировки.
- Всегда выставлять правильное натяжение пильной цепи.

ВНИМАНИЕ

Опасность повреждения пильной цепи и шины из-за повышенного износа. Не натягивать цепь слишком сильно.

УВЕДОМЛЕНИЕ

Если пильная цепь больше не регулируется с помощью диска для регулировки, необходимо подтянуть пильную шину или заменить цепь (см. раздел «Техническое обслуживание и уход»).

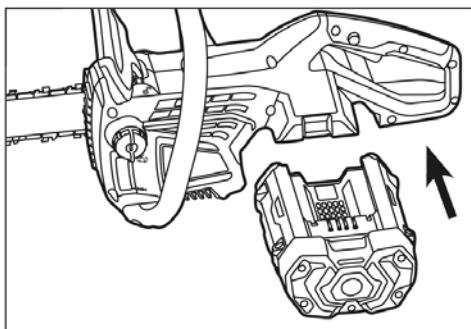
Установить аккумулятор

УВЕДОМЛЕНИЕ

Применять только полностью заряженные аккумуляторы.

ВНИМАНИЕ

Опасность повреждения цепной пилы и аккумулятора. Перед установкой проверить приемное устройство и контакты аккумулятора на наличие загрязнений, при необходимости очистить.

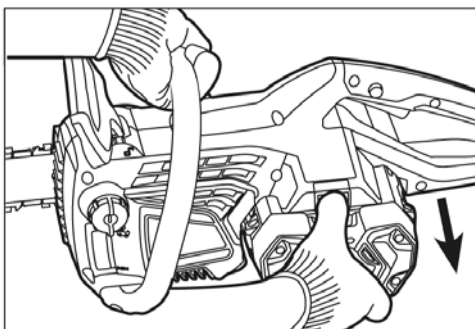


- Установить аккумулятор в приемное устройство и задвинуть до щелчка.

Снятие аккумулятора

⚠ ПРЕДУПРЕЖДЕНИЕ

Опасность травмы! Всегда снимать аккумулятор во время перерывов в работе и проведения работ по техническому обслуживанию и уходу.

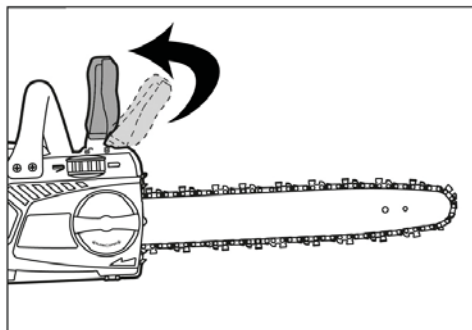


- Нажать на клавишу разблокировки.
- Вынуть аккумулятор из устройства.

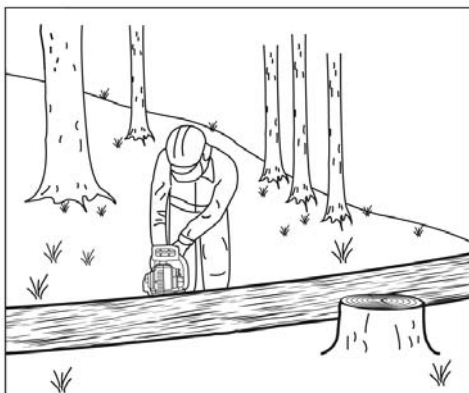
Управление

Перед началом работы новичкам рекомендуется пройти инструктаж у опытного специалиста и испытать на практике приемы и методы распиливания неопасных материалов.

Основные операции



- Отпустить тормоз пильной цепи.
- Нажать клавишу разблокировки.
- Нажать выключатель устройства.
- Дождаться когда цепь наберет полную скорость.



- Подвести цепную пилу к распиливаемому материалу с соблюдением всех инструкций по технике безопасности.
- Выполнить разрез.
- Во время работы регулярно проверять уровень масла для смазывания цепной пилы.

Техника выполнения работы

Валочный пропил

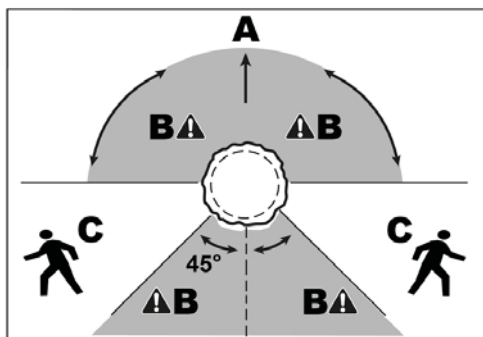
Конструкционно аккумуляторная цепная пила подходит только для валки леса. Если диаметр ствола больше, чем средняя длина цепи пилы, валка дерева не рекомендуется.

⚠ **ОПАСНОСТЬ**

Опасность для жизни от падения дерева! Работы по валке деревьев должны выполняться только подготовленным персоналом. При выполнении валочного пропила соблюдать требования:

- Посторонним запрещено находиться на участке валки деревьев.
- Не проводить валку деревьев при сильном ветре. Возможно неуправляемое падение дерева.
- Направление падения определяется лесным покровом, местностью (склон) и погодными условиями.
- Всегда направлять падение дерева в просвет между деревьями. Запрещается валить дерево на другие деревья.

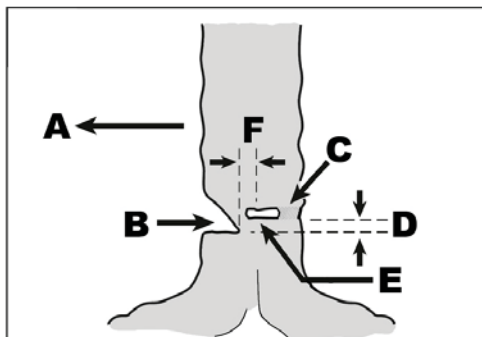
Планирование направления падения и безопасной стороны для отхода



- A Направление падения
- B Опасная зона
- C Безопасная сторона для отхода — 45 градусов от направления падения.

Валка дерева

- Очистить путь отхода от препятствий.
- Очистить участок на стволе от веток или других помех.



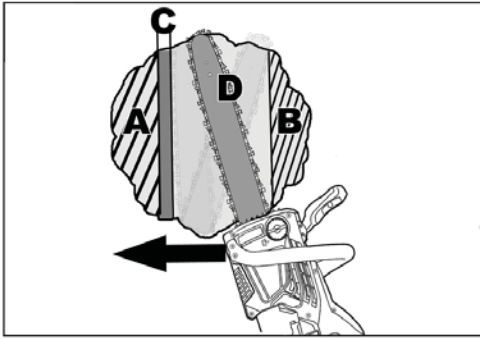
- A Направление падения
- B Подпил
- C Недопиленная часть ствола
- D Недопил под валочным пропилом
- E Пропил/валочный пропил
- F Недопил

⚠ **ОПАСНОСТЬ**

Опасность для жизни от падения дерева! Подпил определяет направление падения:

- Выполнить подпил под прямым углом для определения направления падения.
- Подпил выполнить близко к земле.
- Для подпила дерева выполнить надрез глубиной максимум 1/4 ствола.
- Сначала выполнить горизонтальный распил (нижний подпил), затем косой срез (верхний косой подпил).
- Выполнить подпил.
- Определить недопиленную часть ствола — минимум 1/8 диаметра ствола.

Перед выполнением валочного пропила подать предупреждающий знак (крик или сигнал).



- A Подпил
- B Недопиленная часть ствола
- C Недопил
- D Пропил/валочный пропил

⚠ ОПАСНОСТЬ

Опасность получения пореза. При врезании пильная шина всегда должна подводиться нижней частью наконечника шины. Ни в коем случае не врезаться верхней стороной пилы — опасность отдачи.

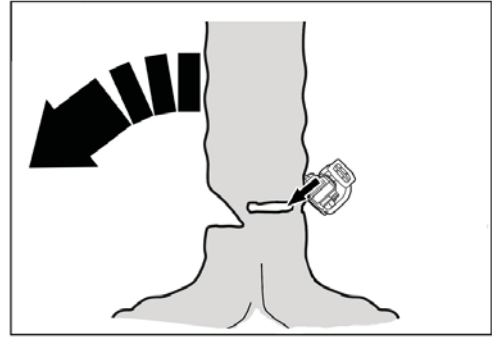
- Выполнить валочный пропил, для чего сделать направляющие подпилы минимум на 3 см выше нижнего распила.
- Расширить пропил до недопила.
- Довести валочный пропил до недопиленной части ствола.
- **Не перерезать недопиленную часть ствола!**

⚠ ОПАСНОСТЬ

Опасность для жизни от падения дерева! Оставить достаточную часть недопиленной.

- Встать сбоку от ствола с безопасной стороны.

Перед перепиливанием недопиленной части ствола подать предупреждающий знак (крик или сигнал).

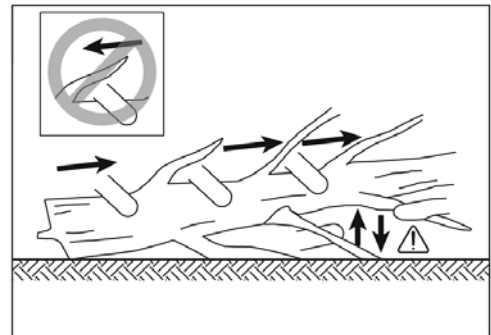


- Недопиленную часть ствола перерезать наискосок в направлении сверху вниз.
- Активировать тормоз цепи и быстро отбежать от падающего дерева в безопасную сторону.

Обрезка сучьев

⚠ ОПАСНОСТЬ

Опасность для жизни от отдачи. При обрезке сучьев убедиться, что пильная шина и цепь не защемлены.



- Сучья обрезать в направлении их роста, а не против.
- Сучья обрезать в направлении сверху вниз.
- Периодически очищать рабочее пространство от отрезанных веток.

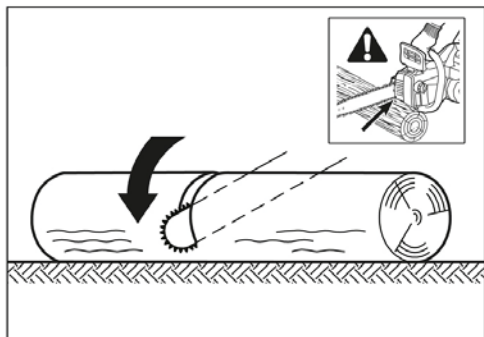
⚠ ПРЕДУПРЕЖДЕНИЕ

Опасность травмы! При обрезке сучьев ствол может сдвигаться из-за изменения распределения массы. Рабочее пространство выбирать так, чтобы предотвратить возникновение любой опасности.

Торцевание ствола

⚠ ОПАСНОСТЬ

Опасность для жизни от отдачи. При торцевании убедиться, что пильная шина и цепь не защемлены.



- Установить цепную пилу на зубчатый упор.
- Равномерно распилить ствол.

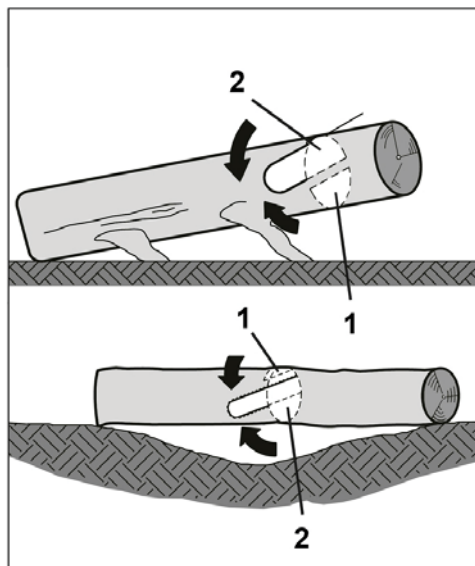
ВНИМАНИЕ

Опасность повреждения пильной цепи. Не пилить почву.

Торцевание ствола под напряжением

⚠ ОПАСНОСТЬ

Опасность для жизни от отдачи, протягивания или отскока цепной пилы. При торцевании наметить разрезы и выполнить компенсационные пропилы. Всегда соблюдать порядок «сначала сторона давления, затем сторона натяжения».



1 Компенсационный пропил

2 Продольный распил

- Компенсационный пропил выполнять на стороне давления.
- Продольный распил выполнять на стороне натяжения пиления.

Вывод из эксплуатации

- Вынуть аккумулятор из устройства.
- Очистить цепную пилу от опилок и загрязнений.
- Надеть кожух пильной цепи.

Аккумулятор/Зарядное устройство

Для правильного обращения с аккумулятором и зарядным устройством ознакомьтесь и следуйте указаниям руководств по эксплуатации 5.966-814.0 и 5.966-815.0.

Транспортировка

⚠ ОСТОРОЖНО

Опасность травмы и повреждения!
Обратить внимание на вес устройства при транспортировке.

⚠ ОСТОРОЖНО

Опасность травмы и повреждения!
Транспортировать цепную пилу только со снятым аккумулятором и надетым кожухом пильной цепи.

Хранение

⚠ ОСТОРОЖНО

Опасность травмы и повреждения!
Обратить внимание на вес устройства при хранении.

⚠ ОСТОРОЖНО

Опасность травмы и повреждения!
Хранить цепную пилу только со снятым аккумулятором и надетым кожухом пильной цепи.

Это устройство разрешается хранить только во внутренних помещениях.

Уход и техническое обслуживание

Вы всегда можете договориться с вашим торговым представителем о регулярном проведении технического осмотра или заключить договор техобслуживания. Обращайтесь к нам за консультацией! Для обеспечения безопасности прибора использовать только подходящие оригинальные запасные детали и принадлежности.

⚠ ПРЕДУПРЕЖДЕНИЕ

Опасность травмы! Перед началом любых работ с пилой, извлечь аккумулятор из устройства.

⚠ ОСТОРОЖНО

Опасность травмы! При работе с цепной пилой следует носить защитные перчатки и очки.

- Дать цепной пиле остыть.
- Проверить, закрыта ли крышка маслянивого отверстия.

- Перед открытием цепной пилы очистить ее от крупных частиц грязи и опилок.

Работы по техническому обслуживанию

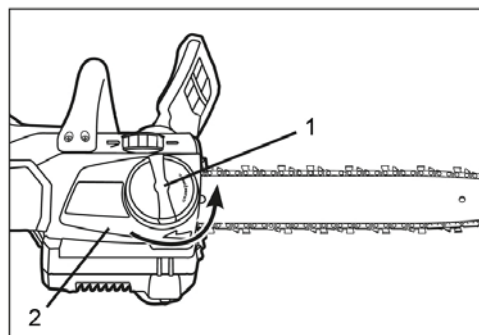
Чистка прибора

⚠ ПРЕДУПРЕЖДЕНИЕ

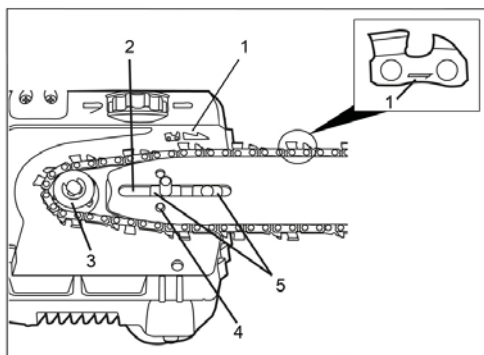
Опасность повреждения! Для очистки устройства использовать влажную салфетку. Запрещается очищать устройство струей воды из обыкновенного шланга или шланга высокого давления. Не погружать устройство в воду. Не использовать моющие средства на основе растворителя.

- С помощью щетки очистить пильную цепь, шину и корпус двигателя от опилок и мусора.
- Вытереть излишки масла с помощью салфетки.
- Очистить вентиляционные щели пильной цепи с помощью щетки.

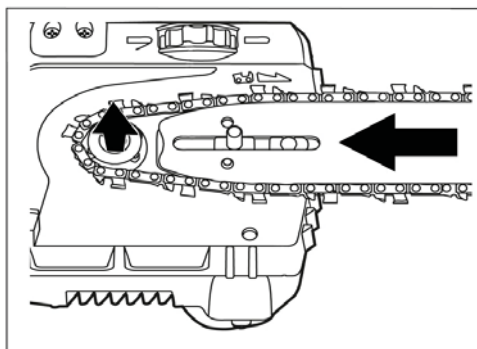
Демонтаж пильной шины и цепи



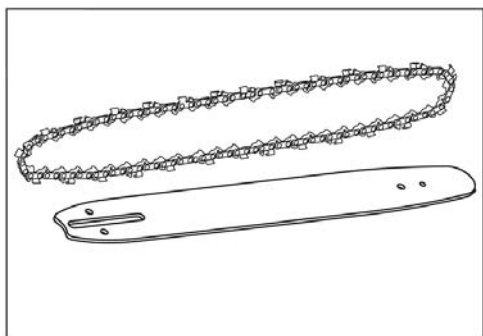
- 1 Гайка
- 2 Кожух
- Ослабить гайку.
- Снять крышку.



- 1 Стрелка, указывающая направление вращения
- 2 Продольное отверстие
- 3 Цепная звездочка
- 4 Ведущий палец захватного устройства
- 5 Направляющий рельс



- ➔ Снять пильную шину и цепь с направляющих рельс и ведущего пальца захватного устройства, подняв вверх.
- ➔ Снять пильную цепь с цепной звездочки.

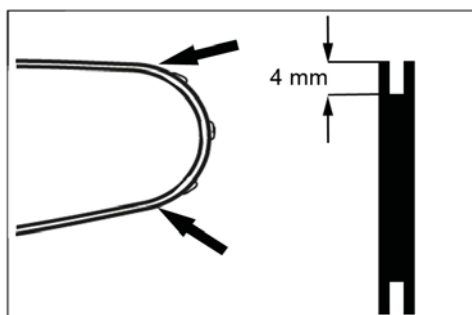


- ➔ Снять пильную цепь с шины.

УВЕДОМЛЕНИЕ

Снимать пильную цепь и шину следует только при замене. Заточку можно проводить в собранном состоянии.

Проверка пильной шины на износ



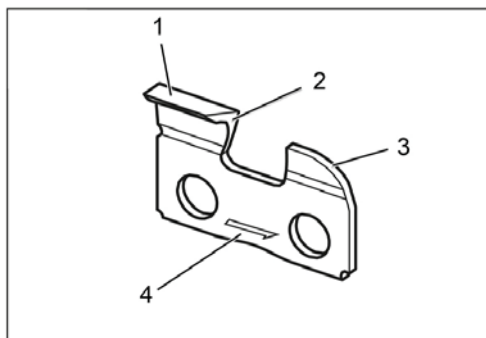
- ➔ Измерить глубину паза пильной шины.
- ➔ Если глубина менее 4 мм, заменить пильную шину.

Заточка пильной цепи

Тупая или поврежденная пильная цепь снижает производительность распиливания и увеличивает износ привода и пильной шины.

Пильную цепь следует регулярно подтачивать.

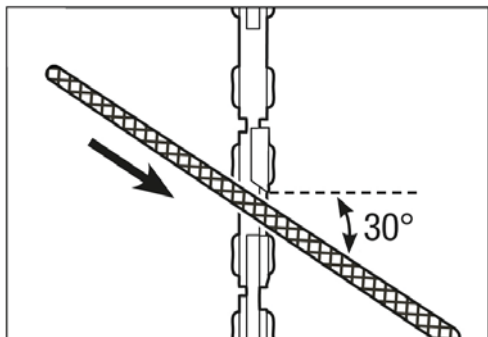
Если дальнейшая заточка невозможна, заменить пильную цепь.



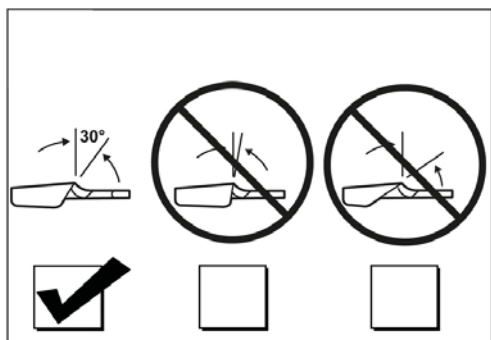
- 1 Вершина зуба
- 2 Режущая кромка
- 3 Ограничитель глубины врезания
- 4 Направление вращения

УВЕДОМЛЕНИЕ

Для заточки использовать специальный напильник для пильчатой цепи (4,5 мм). Обычные круглые напильники не подходят.

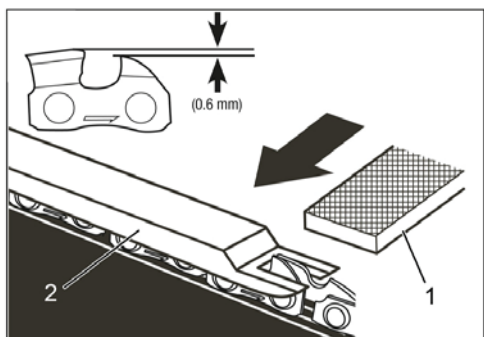


- Установить напильник на высоту вершины зуба.
- Протянуть напильник вдоль режущей кромки. Угол: 30 градусов.



УВЕДОМЛЕНИЕ

Работать только под углом в 30 градусов. При работе под углом более 30 градусов цепь будет слишком острой и износится быстрее. При работе под углом менее 30 градусов цепь будет слишком тупой.



- 1 Плоский напильник
- 2 Опиловочный шаблон

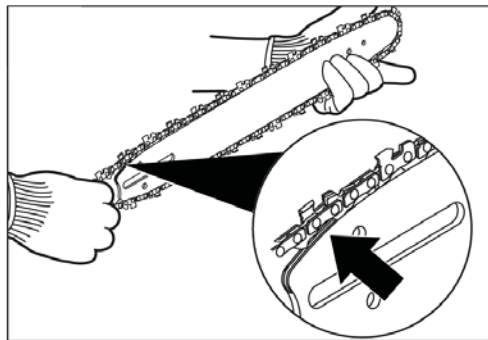
- Наложить опиловочный шаблон на зубья пилы.

- Ограничитель глубины врезания подтачивать плоским напильником.

УВЕДОМЛЕНИЕ

Опиловочные шаблоны и напильник для пильчатой цепи можно приобрести в специализированных местах торговли.

Установка пильной шины и цепи

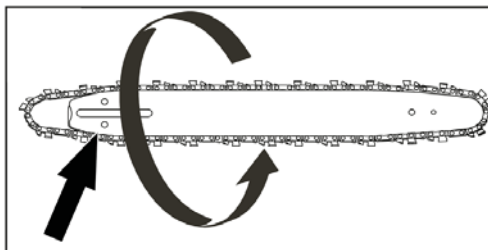


- Уложить цепь на пильную шину.

УВЕДОМЛЕНИЕ

При укладке следить за правильностью размещения рабочей поверхности зубьев пилы в пильной шине.

- При укладке пильной цепи следить за стрелкой, указывающей направление вращения.



УВЕДОМЛЕНИЕ

Если пильная цепь уложена против направления вращения, повернуть пильную шину. Отверстие для ведущего пальца захватного устройства расположено выше и ниже.

- Уложить цепь на цепную звездочку.
- Уложить пильную шину на направляющие рельсы и ведущий палец захватного устройства.
- Установить кожух.
- Затянуть гайку.

Помощь в случае неполадок

Неисправность	Причина	Устранение неисправности
Мотор не работает	Аккумулятор установлен неправильно	Передвинуть аккумулятор в приемное устройство до фиксации.
	Аккумулятор разряжен	Зарядка аккумулятора
	Аккумулятор перегревается	Дать аккумулятору остыть.
	Аккумулятор неисправен	Заменить аккумулятор.
	Двигатель перегревается	Дать двигателю остыть
	Тормоз пильной цепи заблокирован	Отпустить тормоз пильной цепи
	Пильная цепь заблокирована в распиливаемом материале	Освободить цепную пилу из распиливаемого материала.
Двигатель работает, цепь не движется	Пильная цепь соскочила с цепной звездочки	Установить цепь на звездочку и отрегулировать натяжение.
Тормоз пильной цепи не работает	Загрязнился механизм тормоза цепи	Очистить механизм и несколько раз заблокировать/отпустить тормоз цепи.
	Тормоз пильной цепи неисправен	Обратиться в сервисную службу.
При распиливании пильная цепь и шина нагреваются. Выделение дыма.	Слишком сильное натяжение пильной цепи	Отрегулировать натяжение цепи.
	Отсутствует смазка пильной цепи Бак с маслом для смазки цепи пуст	Проверить смазку пильной цепи, при необходимости долить масла для смазки цепи
	Засорение пильной шины опилками	Очистить пильную шину от загрязнений.

Если неисправность не удастся устранить, прибор необходимо отправить на проверку в сервисную службу.

Гарантия

В каждой стране действуют гарантийные условия, изданные уполномоченной организацией сбыта нашей продукции в данной стране. Возможные неисправности прибора в течение гарантийного срока мы устраняем бесплатно, если причина заключается в дефектах материалов или ошибках при изготовлении.


Принадлежности и запасные детали

- Разрешается использовать исключительно те принадлежности и запасные детали, использование которых было одобрено изготовителем. Использование оригинальных принадлежностей и оригинальных запасных деталей гарантирует Вам надежную работу прибора.
- Дальнейшую информацию о запчастях вы найдете на сайте www.kaercher.com в разделе Service.

Декларация соответствия ЕС

Настоящим мы заявляем, что нижеуказанный прибор по своей концепции и конструкции, а также в осуществленном и допущенном нами к продаже исполнении отвечает соответствующим основным требованиям по безопасности и здоровью согласно директивам ЕУ. При внесении изменений, не согласованных с нами, данное заявление теряет свою силу.


H. Jenner
CEO


S. Reiser
Head of Approbation

уполномоченный по документации:
S. Reiser

Alfred Kaercher GmbH & Co. KG
Alfred-Kaercher-Str. 28 - 40
71364 Winnenden (Germany)
Тел.: +49 7195 14-0
Факс: +49 7195 14-2212

Winnenden, 2016/04/20

Продукт Цепная пила
Тип: 1.442-111.0
CS 330 Vp

Основные директивы ЕУ

2000/14/ЕС
2006/42/ЕС (+2009/127/ЕС)
2011/65/ЕУ
2014/30/ЕУ

Примененные гармонизированные нормы

EN 50581
EN 55014-1: 2006+A1: 2009+A2: 2011
EN 55014-2: 1997+A1: 2001+A2: 2008
EN 60745-1
EN 60745-2-13
EN 62233: 2008

Название ответственного представительства:

Для 2006/42/ЕУ, Приложение IX
TÜV Rheinland LGA Products GmbH
Tillystraße 2
90431 Nürnberg
Код 0197

BM 50326005 0001

Примененный порядок оценки соответствия

для 2000/14/ЕГ
Приложение V

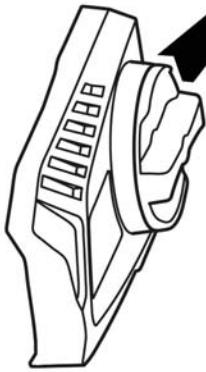
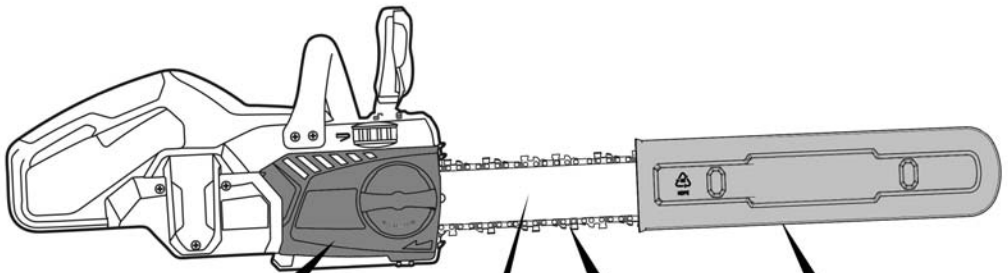
Уровень мощности звука dB(A)

Измерено: 97
Гарантировано: 100
вано:

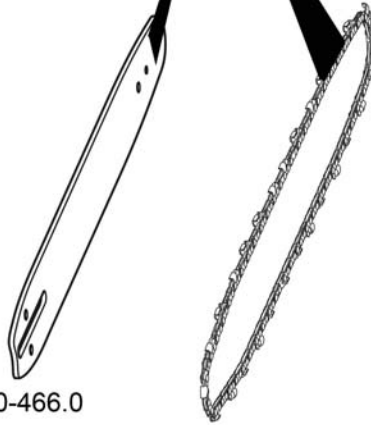
Нижеподписавшиеся лица действуют по поручению и по доверенности руководства предприятия.

Технические данные

Рабочее напряжение	V	50
Длина пильной шины	mm	350
Тип пильной цепи	OREGON	90PX052X
Скорость работы пильной цепи	м/с	12
Тип пильной шины	OREGON	144MLEA041
Расчетные значения в соответствии с EN 60745-2-13		
Уровень шума		
Уровень шума dB_a	дБ(А)	86
Опасность K_{PA}	дБ(А)	2,5
Уровень мощности шума L_{WA} + опасность K_{WA}	дБ(А)	99,5
Значение вибрации рука-плечо		
Передняя ручка	м/с ²	4,2
Задняя ручка	м/с ²	5,4
Опасность К	м/с ²	1,5
Рабочие вещества		
Объем масла для смазки пильной цепи	ml	150
Размеры и массы		
Длина x ширина x высота	мм	780x240x247
Вес (без аккумулятора)	kg	3,76
Типичный рабочий вес Bp 200/400/800 Adv	кг	5,02/6,02/6,63

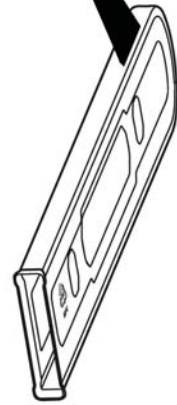


6.990-484.0



6.990-466.0

6.990-467.0



6.990-465.0



<http://www.kaercher.com/dealersearch>

