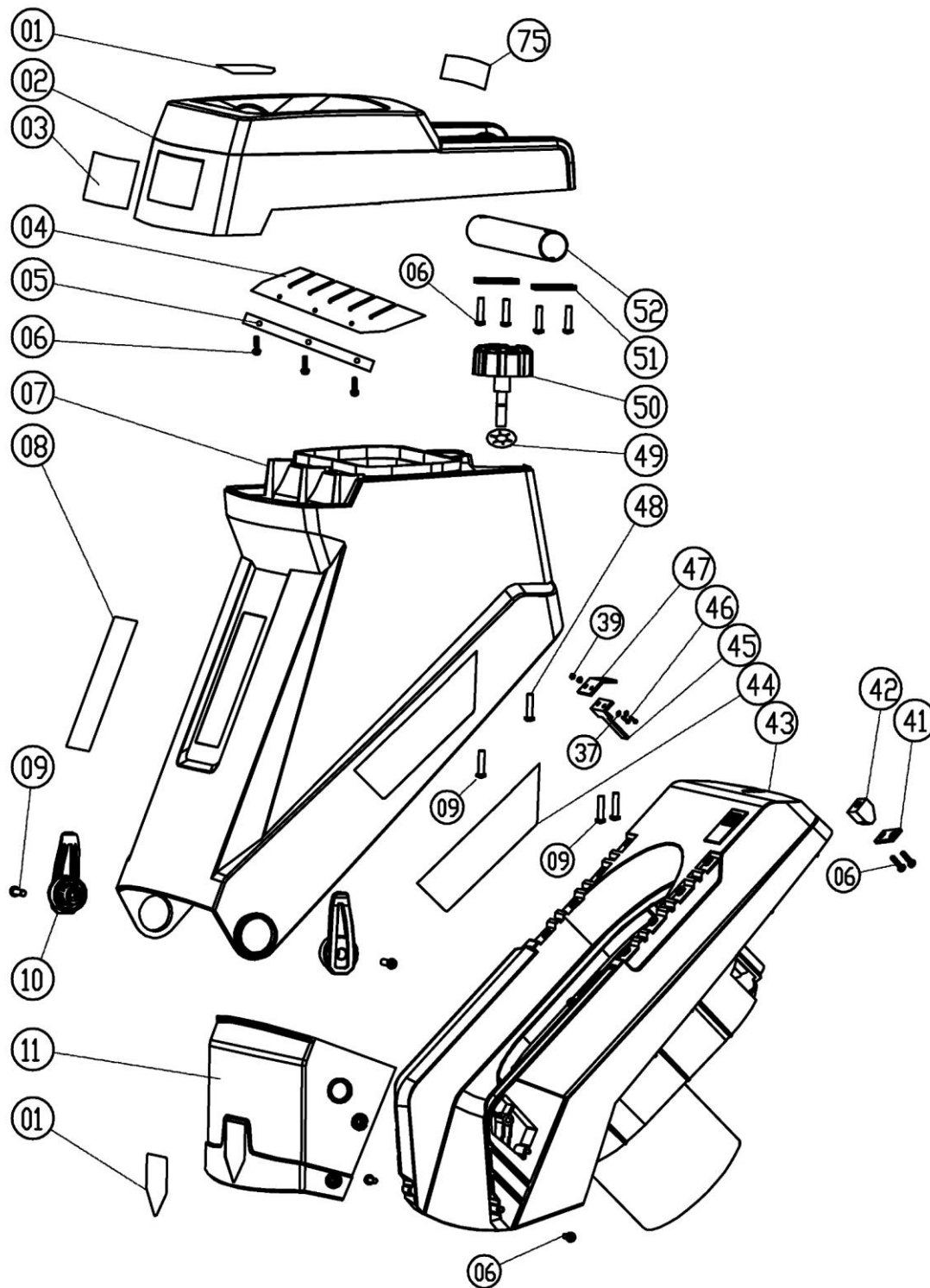


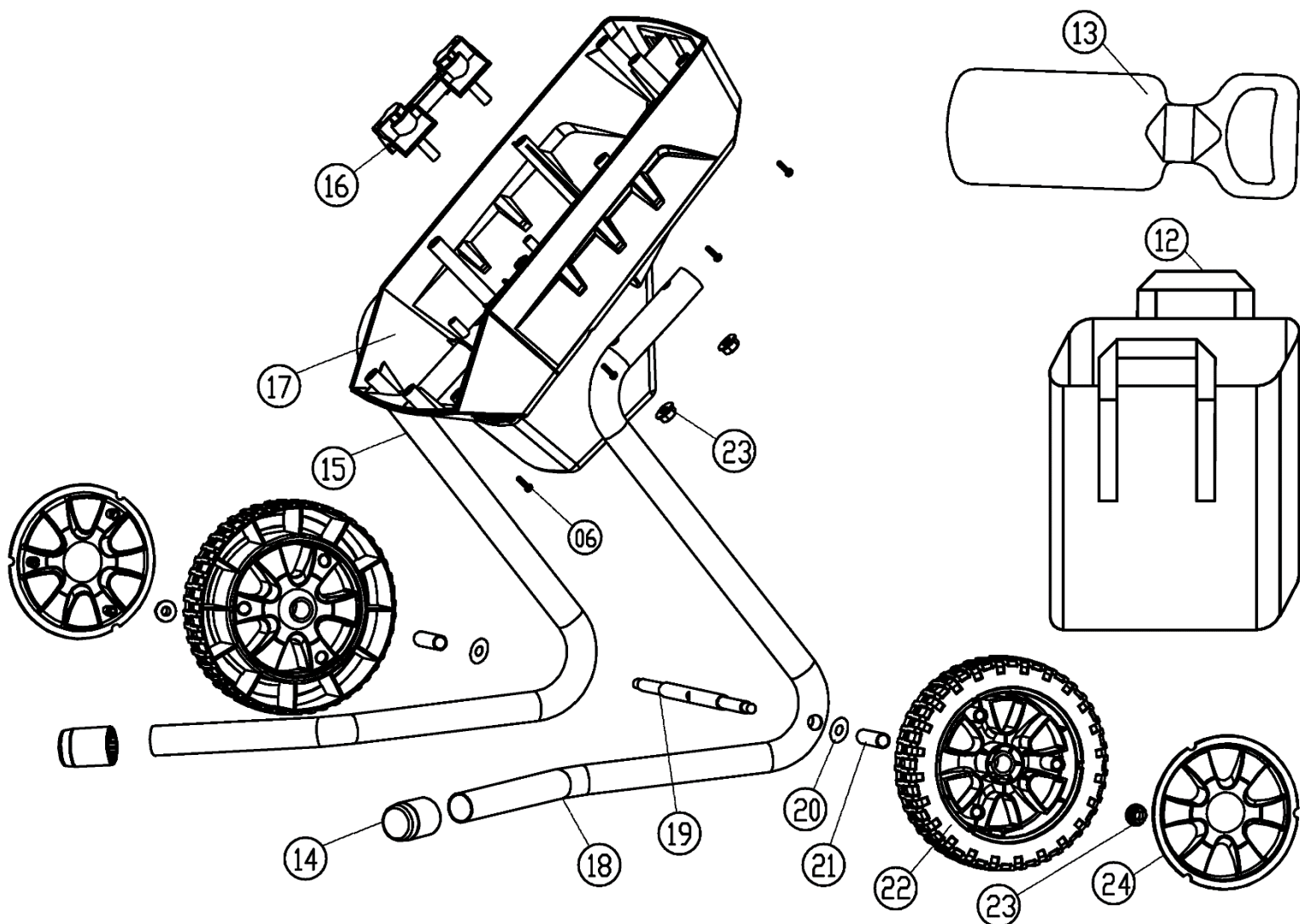
Расшифровка обозначений на стр. 2

№	Артикул	Наименование	Σ	№	Артикул	Наименование	Σ
06	8SBAQA04-16	Винт	2	57	8035-950001	Щетка электродвигателя	2
25	8SBAQA04-14	Винт	2	58	8DB-60802	Подшипник ротора задний	1
26	8053-810001	Скоба крепежная	1	59	8013-620004	Ротор	1
27	8023-940008	Втулка кабельная	1	60	8005-620004	Статор	1
28	8027-920001	Провод	2	61	8069-620003	Крышка ремня нижняя	1
29	8029-620001	Кабель питания	1	61-1	8DB-620102	Подшипник ротора передний	1
30	8033-60001	Конденсатор	1	62	8031-600001	Шкив ремня ведущий	1
31	6090-660101	Вставка поролоновая	1	63	8031-600003*	Эксцентрик шкива	1
32	8113-62005	Наклейка	1	63-1	8DB-62902*	Подшипник вала ведомого шкива	1
33	8092-60001	Выключатель электромагнитный	1	64	8031-600002*	Шкив ремня ведомый, комплект с валом	1
34	8032-60002	Основание выключателя	1	65	8069-620002	Крышка ремня верхняя	1
35	8053-60004	Кронштейн предохранителя	1	65-1	8DB-600302	Подшипник вала ведомого шкива	1
36	8SBAQC04-40	Винт	2	66	8072-600002	Адаптер диска ножа	1
37	8WSB-04	Шайба гровер	2	67	8132-600001	Нож	2
38	8032-600001	Предохранитель перегрузки	1	68	8SECB10-10	Болт крепления ножа	4
39	8NAD-04	Гайка	1	69	8039-600001	Кронштейн крепления ножей	1
40	8047-600001	Ремень 10PJ400	1	70	8072-600001	Шайба прижимная	1
53	8022-600001	Крыльчатка	1	71	8030-600004	Шайба с режущими выступами	1
54	8SBAQA04-72	Винт	2	72	8WSB-10	Шайба гровер	1
55	8036-660001	Опора задняя (корпус щеткодержателя)	1	73	8SACBC10-30	Винт крепления кронштейна ножей	1
56	8023-131001	Щеткодержатель	2	74	8053-600001	Пластина направляющая	1

* рекомендуется совместная замена деталей 63 и 64 (при разборке высокая вероятность повреждения вала ведомого шкива ремня)



№	Артикул	Наименование	Σ	№	Артикул	Наименование	Σ
01	8113-620004	Наклейка	2	42	6011-660106B	Гайка закладная винта барашка №50	1
02	8151-600001	Накладка верхняя	1	43	8142-620002	Корпус, нижняя часть	1
03	8113-620001	Наклейка	1	44	8113-620006	Наклейка	1
04	8053-600002	Шторка защитная	1	45	8030-600001	Выступ контрольный	1
05	8150-600001	Планка крепежная	1	46	8SBAQC04-10	Винт	2
06	8SBAQA04-16	Винт	11	47	8052-600003	Пластина крепежная	1
07	8142-620001	Корпус, верхняя часть	1	48	8074-600001	Болт	1
08	8151-600003	Наклейка	1	49	8025-600001	Кольцо стопорящее	1
09	8SBAQA05-20	Винт	5	50	8058-600001	Винт барашек	1
10	8103-620001	Крюк подвеса сумки	2	51	8094-620001	Держатель рукоятки	2
11	8069-620001	Накладка передняя	1	52	8030-620001	Рукоятка	1
39	8NAD-04	Гайка	2	75	8113-620002	Наклейка	1
41	6086-660101	Пластина крепежная	1				



№	Артикул	Наименование	Σ	№	Артикул	Наименование	Σ
06	8SBAQA04-16	Винт	8	18	8038-620001	Труба опорная левая	1
12	8045-620001	Сумка (мусоросборник)	1	19	8057-620001	Ось колес	1
13	8057-600001	Стержень для чистки плоский	1	20	8030-600002	Шайба 10x20x1	2
14	8028-620001	Колпачок защитный	2	21	8023-600001	Втулка колеса	2
15	8038-620002	Труба опорная правая	1	22	8031-600005	Колесо	2
16	8053-620001	Хомут крепления основания	2	23	8NBD-08	Гайка	2
17	8142-620003	Основание корпуса	1	24	8069-600001	Колпак колеса	2