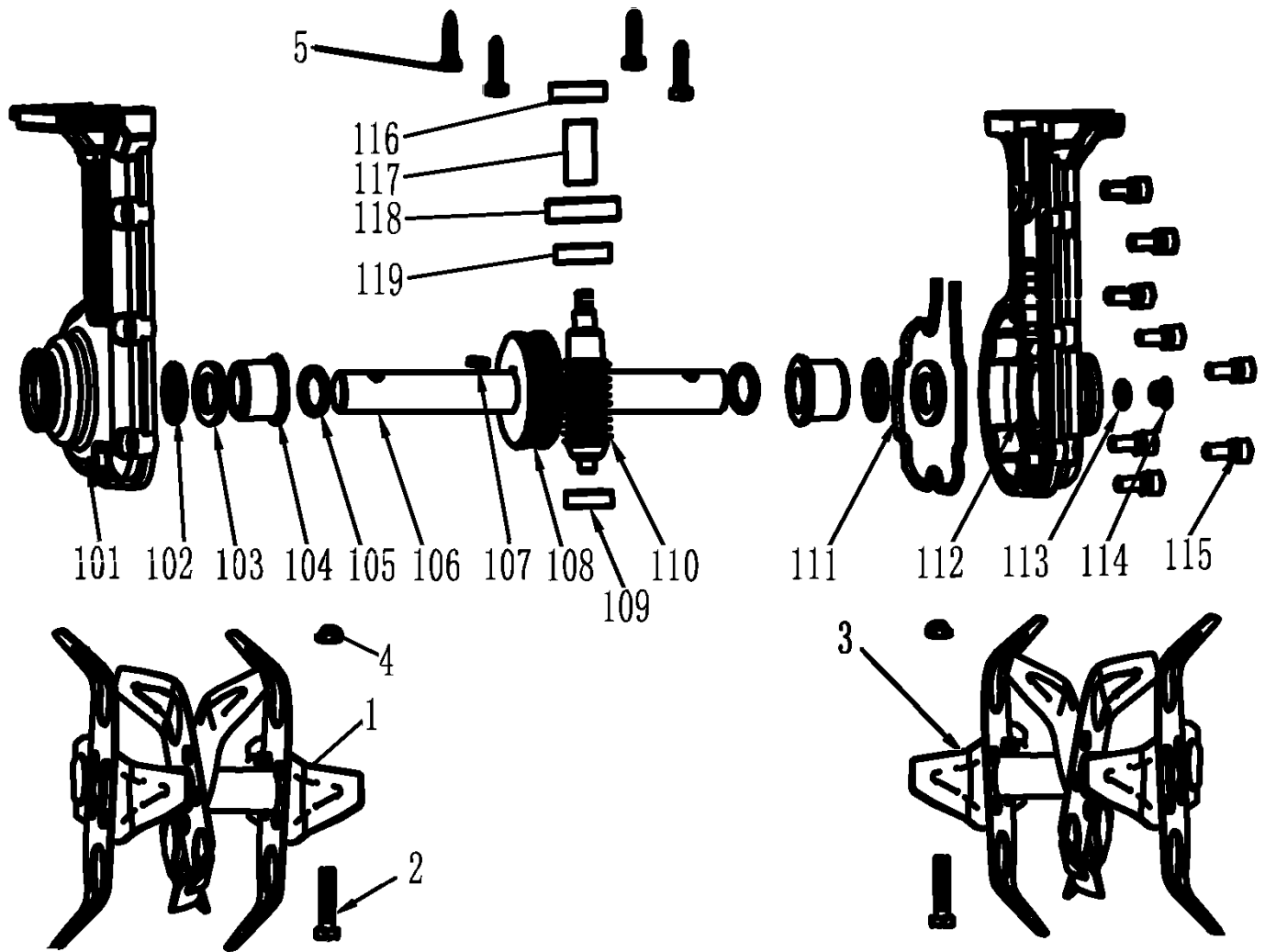
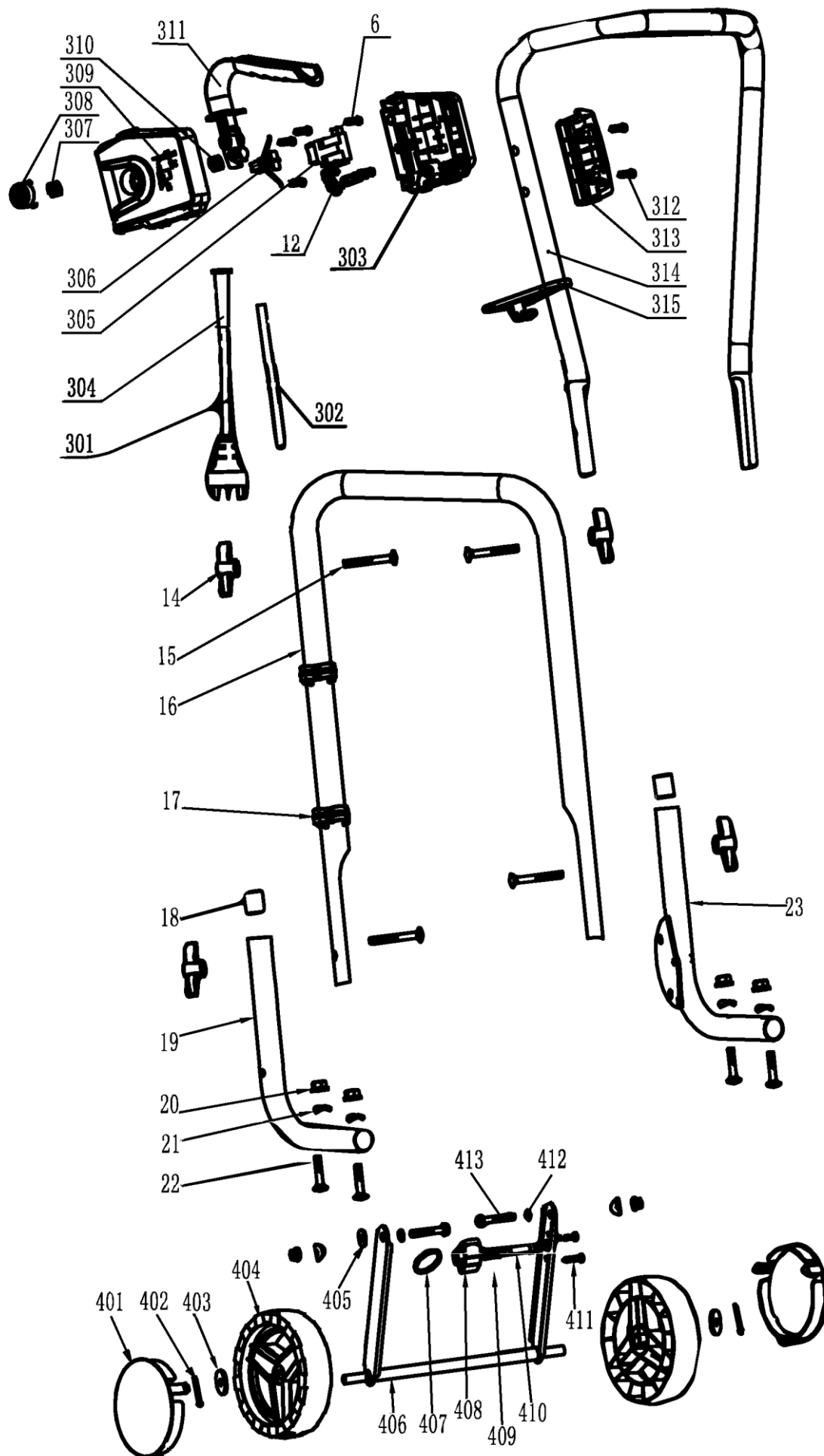


№	Артикул	Наименование	Σ
6		Винт самонарезающий 4x16	
7	WR8025-1500-700-01	Кожух фрез	1
8	WR8018-1400-400-09	Вал переходной двигатель/редуктор	1
9	WR8025-1500-300-02	Накладка корпуса, передняя	1
10	WR8025-1500-300-01	Корпус	1
11	WR8025-1500-300-04B	Накладка корпуса верхняя	1
12	WR8001-1400-300-24	Хомут	1
13	WR8001-1400-800-01	Прокладка	1
109	8BC-220807-ST03	Подшипник 608	1
117	WR8001-1400-013	Шпиндель	1
119	04035304001	Подшипник 6000	1
201	WR8020-1200-300-06	Опора двигателя нижняя	1
202	WR6006-1600-700-08	Фильтр поролоновый	1
203	WR8011-1500-500-01	Ротор	1
204		Шайба волнистая D22	1
205		Винт самонарезающий 4x70	2
206		Шайба D4	2
207	WR8011-1500-500-02	Статор	1
208	WR8020-1200-500-03	Катушка индуктивности	2
209	WR8011-1500-500-03	Термопредохранитель	1
210	WR8020-1200-300-07	Опора двигателя верхняя	1
211	WR8001-1400-032	Конденсатор 0,22 мкф	1
212	WR8001-1400-057	Щеткодержатель	2
213	WR8005-750-010	Щетка электродвигателя	2
214		Винт самонарезающий 3x12	2



№	Артикул	Наименование	Σ	№	Артикул	Наименование	Σ
1	WR8001-1400-700-01-450/6R	Фреза правая	1	108	WR8025-1500-400-02	Шестерня редуктора	1
2		Болт М8х40	2	109	8BC-220807-ST03	Подшипник 608	1
3	WR8001-1400-700-01-450/6L	Фреза левая	1	110	WR8011-1500-400-01	Вал редуктора червячный	1
4		Гайка М8	2	111	WR8001-1400-006	Прокладка редуктора	1
5		Винт самонарезающий 6х25	4	112	WR8025-1500-400-04	Корпус редуктора, левая половина	1
101	WR8025-1500-400-03	Корпус редуктора, правая половина	1	113	WR8001-1400-400-08-1	Кольцо уплотнительное	1
102	WR8001-1400-016	Кольцо защитное сальника редуктора	2	114		Пробка резьбовая М10х10	1
103	WR8001-1400-021	Сальник редуктора	2	115		Болт с шайбой М6х18	8
104	WR8001-1400-020	Втулка редуктора выходного вала	2	116	WR8001-1400-014	Сальник червячного вала редуктора	1
105	WR8001-1400-700-10	Шайба вала привода фрез	2	117	WR8001-1400-013	Шпindelь	1
106	WR8018-1500-400-08	Вал редуктора	1	118	GB/T276-1994-16100Z	Подшипник 16100	1
107	GB/T1096-2003-6X6X15	Шпонка 6х6х15	1	119	04035304001	Подшипник 6000	1



Расшифровка обозначений на стр.4

№	Артикул	Наименование	Σ	№	Артикул	Наименование	Σ
6		Винт самонарезающий 4x16	4	309	WR8001-1400-093	Корпус выключателя правая половина	1
12	WR8001-1400-300-24	Хомут проводки	1	310	WR8001-1400-400-21	Пружина рычага выключателя	1
14	WR8020-1200-300-05	Гайка барашковая	4	311	WR8001-1400-095	Рычаг выключателя, красный	1
15		Болт М6x45	4	312		Винт самонарезающий 4x25	2
16	WR8001-1400-700-05H	Рукоятка рабочая, средняя часть	1	313	WR8001-1400-300-10-1	Накладка корпуса выключателя	1
17	WR8001-1400-300-22	Держатель кабеля	2	314	WR8001-1400-700-03U	Рукоятка рабочая, верхняя часть	1
18	WR8001-1400-300-26	Заглушка	2	315	WR8001-1400-300-23	Держатель кабеля	1
19	WR8025-1500-700-02	Кронштейн рабочей рукоятки правый	1	401	WR6005-1500-300-09	Колпак колеса, черный	2
20		Гайка М6	6	402		Шплинт	2
21	WR8001-1400-700-12A	Шайба d6	6	403		Шайба	2
22		Болт М6x32	4	404	WR8018-1500-300-11	Колесо	2
23	WR8025-1500-700-03	Кронштейн рабочей рукоятки левый	1	405	WR8001-1400-700-12	Шайба d6	1
301	WR8005-750-021	Кабель питания	1	406	WR8011-1500-700-05	Рама колес	1
302	WR8025-1500-500-01U	Кабель соединительный	1	407		Кольцо	1
303	WR8001-1400-097	Корпус выключателя левая половина	1	408	WR8001-1400-300-34	Корпус стопорного штифта	1
304	WR8001-1400-300-25	Втулка кабельная	1	409	WR8001-1400-400-27	Пружина	1
305	WR8001-1400-099	Выключатель	1	410	WR8001-1400-400-26	Стопорный штифт рамы колес	1
306	WR8001-1400-300-13	Адаптер рычага выключателя нажимной	1	411		Винт самонарезающий 4x16	2
307	WR8001-1400-400-20	Пружина кнопки	1	412	WR8001-1400-400-31	Шайба	2
308	WR8001-1400-091	Кнопка предохранительная рычага включения, красная	1	413		Винт М6x35	2