

0008795	101
09.2004	

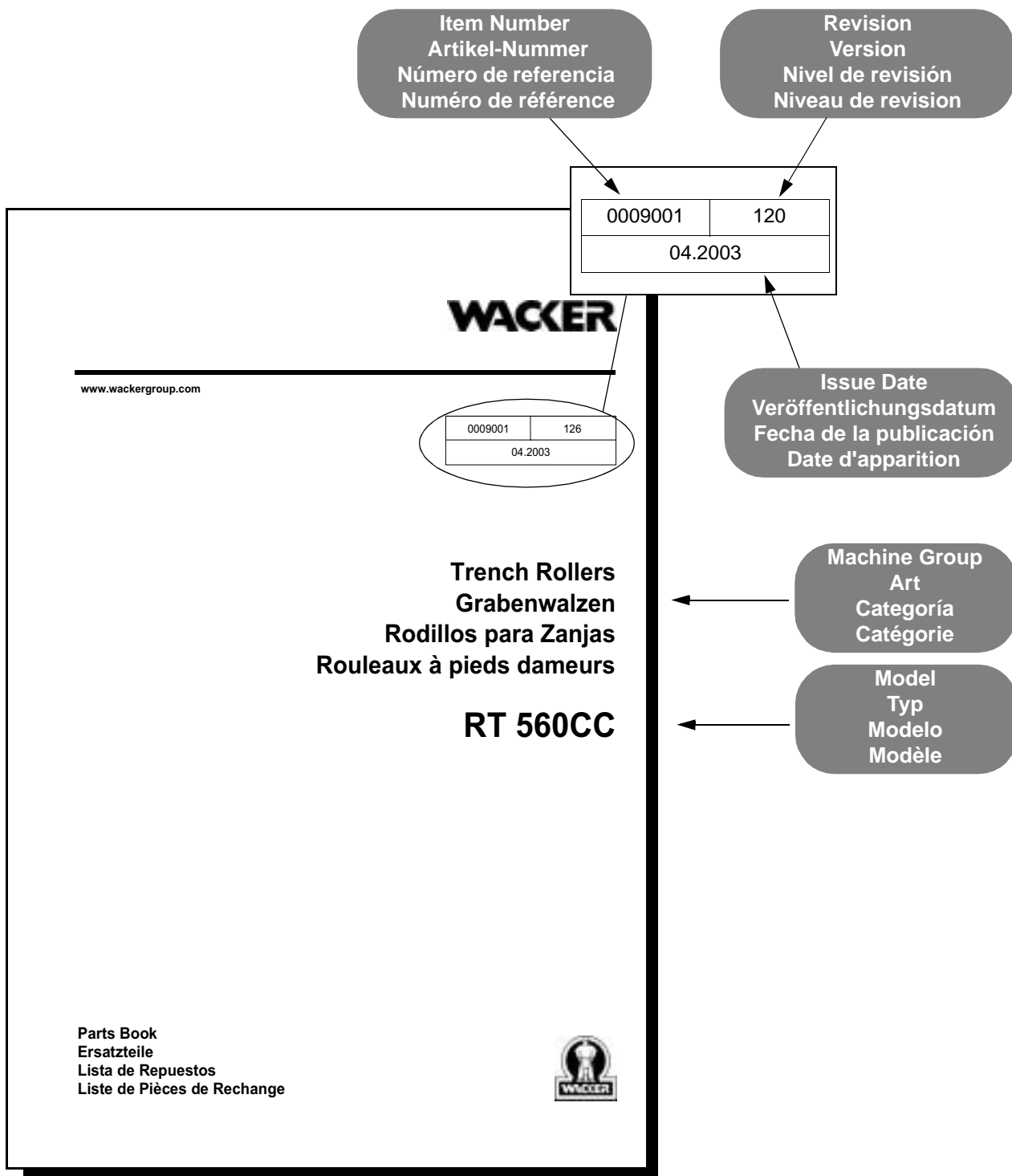
**1~Submersible Pumps
1~ Tauchpumpen
Bombas Submerjibles, 1 pulsada
Pompes immergées monophasées**

PS2 500

**Parts Book
Ersatzteile
Lista de Repuestos
Liste de Pièces de Rechange**



Cover / Deckelblatt / Cubierta de manual / Couverture de manuel



Patents / Patente / Patentes / Brevets d'Invention

This machine may be covered by one or more of the following patents:
Dieses Gerät ist unter einem oder mehreren der folgenden Patente geschützt:
Puede ser que las patentes a continuación sean válidas para esta máquina:
Cette machine peut être protégée sous les brevets d'invention ci-dessous :

U.S.PAT.Nos.: 5720250, 5934825,
6000879, 6390034, 6394697, D393864
OTHER U.S. AND FOREIGN PATENTS PENDING
HAMMER/PLATE 159113

U.S.PAT.Nos.: 5082396, 5450068, 5564375,
5586630, 5984425, 6285925, 6382383,
D396727, D454141, D461197
OTHER U.S. AND FOREIGN PATENTS PENDING
ROLLER 159114

U.S.PAT Nos: 5993109, 6155648, 6250844, 6322151
6368016, 6422786, 6619754, D390765, D410313,
D453344 OTHER U.S. AND FOREIGN PATENTS PENDING
TROWEL/BUGGY 159115

U.S.PAT.Nos.: 5726503, 6012285,
6471476, D416858, D454357
OTHER U.S. AND FOREIGN PATENTS PENDING
GENERATOR/PUMP 159116

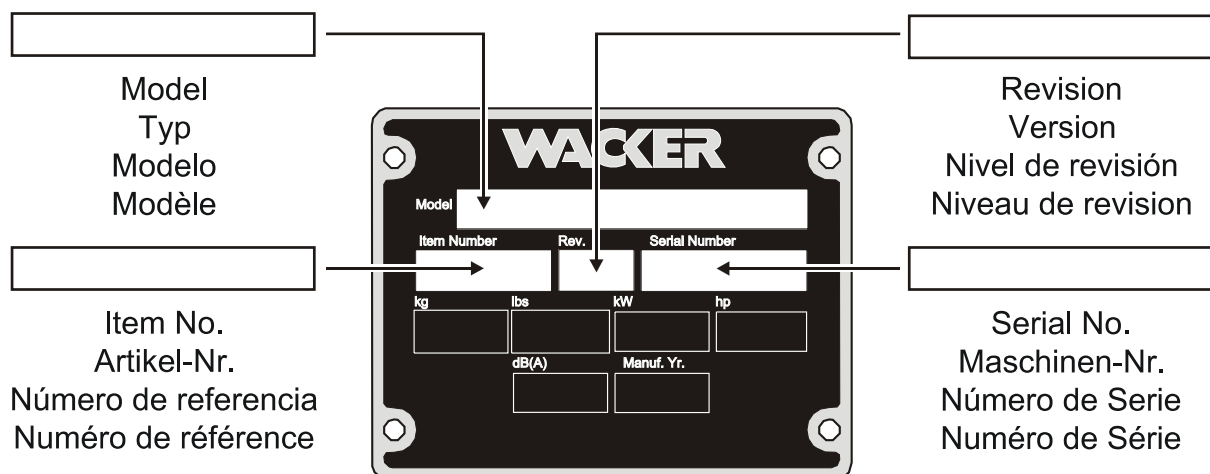
A nameplate listing the Model Number, Item Number, Revision, and Serial Number is attached to each unit. Please record the information found on this plate so it will be available should the nameplate become lost or damaged. When ordering parts or requesting service information, you will always be asked to specify the model, item number, revision number, and serial number of the unit.

Ein Typenschild mit Typ, Artikelnummer, Version und Maschinen-Nummer ist an jedem Gerät angebracht. Die Daten von diesem Schild bitte notieren, damit sie auch bei Verlust oder Beschädigung des Schildes noch vorhanden sind. Der Typ, die Artikel-Nummer, die Versions- Nummer und die Maschinen-Nummer sind bei der Ersatzteilbestellung oder Nachfragen bezüglich Service-Informationen stets erforderlich.

Una placa de identificación con el modelo, número de referencia, nivel de revisión y número de serie ha sido añadida en cada máquina. Favor de anotar los datos en la placa en caso de que la placa de identificación sea destruida o perdida. En todos los pedidos para repuestos necesita siempre el modelo, el número de referencia, el nivel de revisión y el número de serie de la máquina en cuestión.

Une plaque signalétique mentionnant le modèle, le numéro de référence, le niveau de révision et le numéro de série est fixée sur chaque machine. Veuillez noter les informations relevées sur cette plaque de façon à ce qu'elles soient toujours disponibles si la plaque signalétique venait à être perdue ou endommagée. Lorsque vous commandez des pièces détachées ou vous sollicitez des informations après-vente, on vous demandera toujours de préciser le modèle, le numéro de référence, le niveau de révision et le numéro de série de la machine.

***My machine's numbers are / Die Nummern meines Gerätes sind /
 Los números de mi máquina son / Les numéros de ma machine son :***



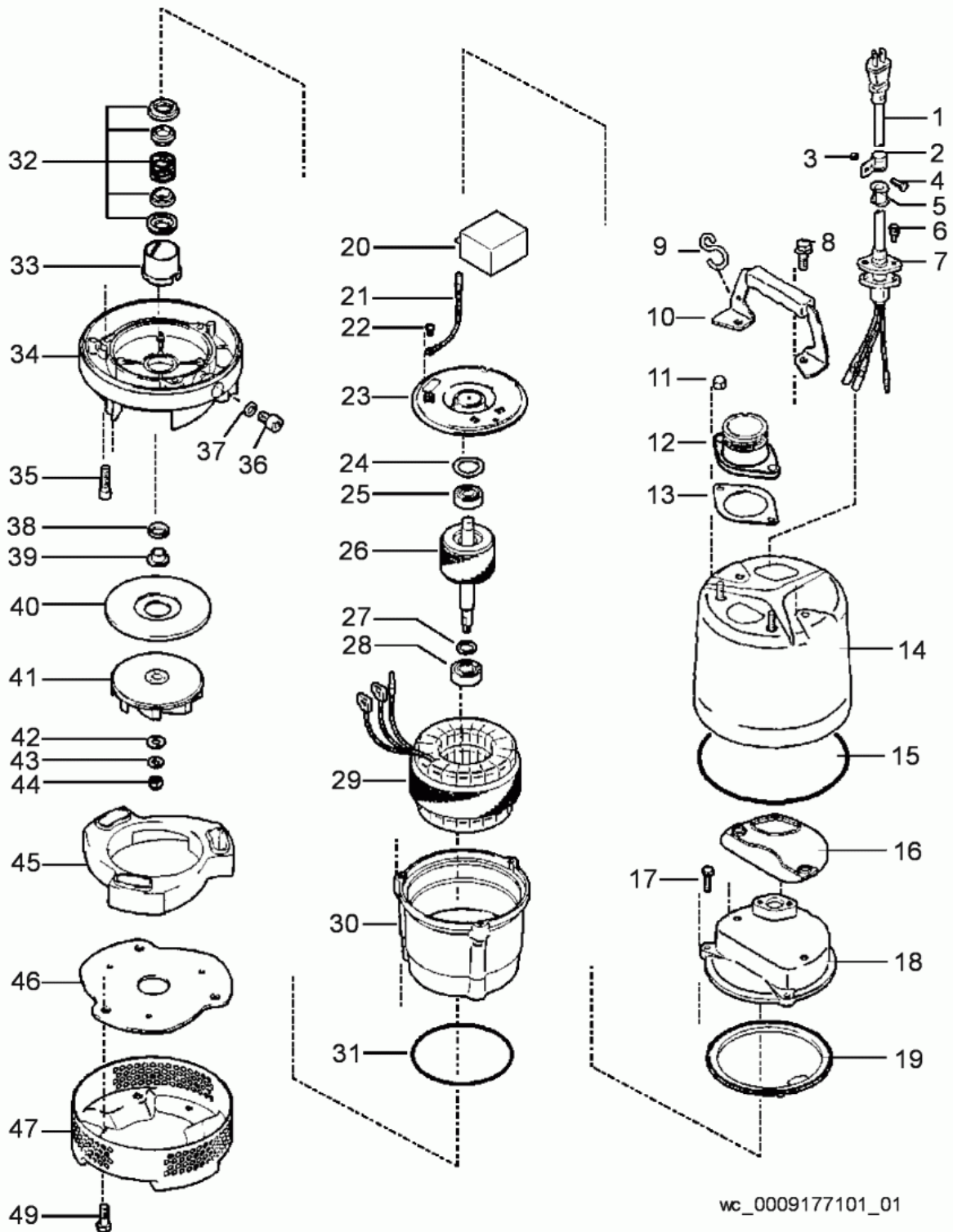
Part Numbers appearing in boldface type are recommended spare parts. This means that these parts are subject to wear under normal operating conditions and may require periodic service or replacement. It is recommended that these items be stocked to meet the expected service requirements of this model. Actual stocking quantities of these and other parts used in more extensive repairs will depend on the service practices of each customer.

Bei den in den Ersatzteillisten fettgedruckten Nummern handelt es sich um Empfohlene Ersatzteile. Dies bedeutet, daß diese Teile bei normalen Anwendungsbedingungen natürlicher Abnutzung ausgesetzt sind und gelegentlich ersetzt oder überarbeitet werden müssen. Es wird geraten, diese Teile auf Lager bereit zu haben, um für Service-Arbeiten an diesem Gerät vorbereitet zu sein. Lagerbestände für diese und andere Teile, welche für ausgiebigere Reparaturarbeiten benötigt werden, können je nach Service-Gewohnheiten der einzelnen Kunden variieren.

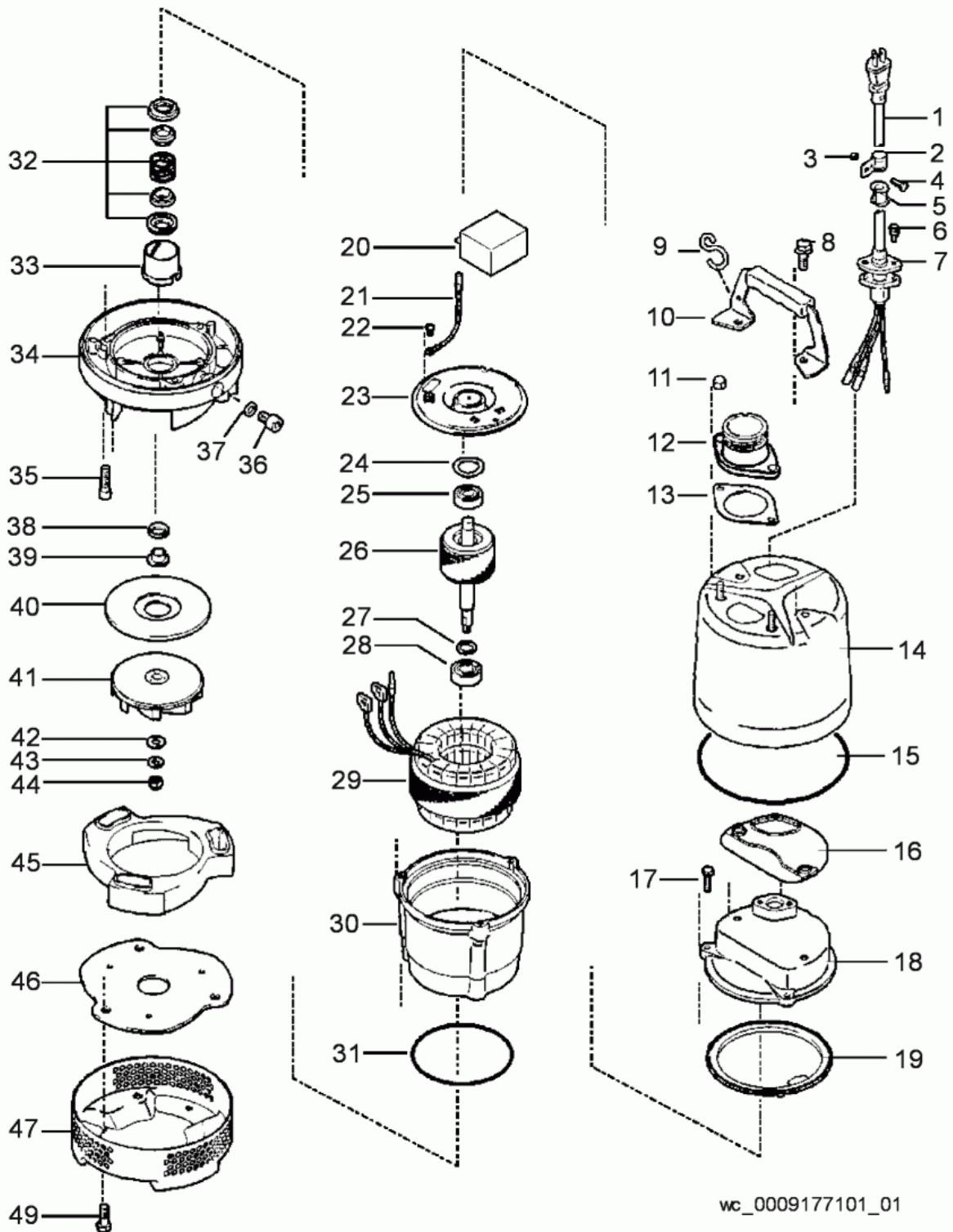
Los números de partes en negritas en las Listas Ilustradas de Partes son los repuestos recomendados, ésto quiere decir que estas partes se desgastarán bajo circunstancias de funcionamiento normales y pueden requerir servicio periódico o su reemplazo. Se recomienda que el cliente mantenga un abastecimiento adecuado de estas partes para poder satisfacer la demanda requerida por el servicio a la máquina. La cantidad de repuestos que el cliente necesitará para reparaciones dependerá de la póliza de servicio de cada cliente.

Les numéros de pièces imprimés en caractères gras dans les Listes des Pièces Détachées de ce manuel sont les pièces détachées recommandées par la Wacker. Cela veut dire que ces pièces sont sujettes à usure dans des conditions de travail normales et peuvent nécessiter de l'entretien ou leur remplacement. Nous recommandons que vous disposez d'un stock de ces pièces pour pouvoir satisfaire la demande d'entretien de cette machine. Le client doit décider lui-même de la quantité exacte de pièces de rechange qu'il disposera dans ses stocks.

Pump Components Bestandteile der Pumpe Piezas de la Bomba Parties Constituantés de la Pompe	6
Accessories Sonderzubehör Accesorios Accessoires	12

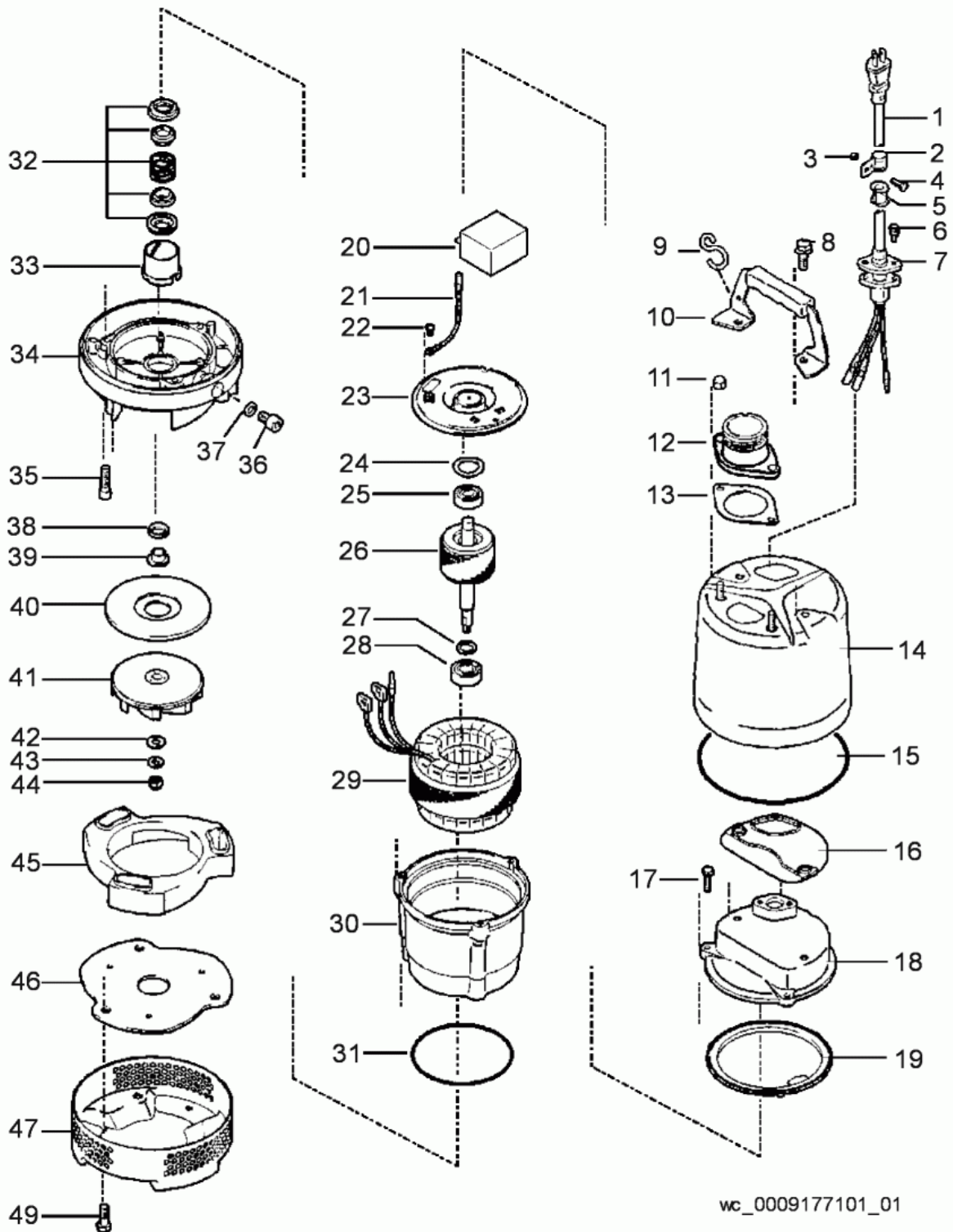


Ref. Pos.	Part No. Artikel Nr.	Qty. St.	Description Beschreibung	Descripción Description	Measurem./Abm.	Norm
					Torque/Drehm.	Sealant Schmierstoff
0	0151035	1	Warning label Aufkleber-Warnung	Calcomania-Advertencia Autocollant-Avertissement		
0	0150810	1	Set-gaskets & O-Rings Dichtungs- u. O-Ringsatz	Juego de juntas/anillos-O Jeu de joints		
0	0127301	1	Plug-electrical Stecker	Enchufe Fiche	3A	
0	0127306	1	Float Schwimmer	Flotador Flotteur		
1	0152364	1	Power cable Zuleitungskabel	Cable Câble	230V	
2	0150449	1	Clip Klemme	Sujetador Agrafe		
3	0150743	1	Nut Mutter	Tuerca Écrou	M5	
4	0150713	1	Bolt Bolzen	Perno Boulon	M5 x 15	
5	0150454	1	Sleeve Hülse	Manguito Douille		
6	0150741	2	Bolt Bolzen	Perno Boulon	M5 x 15	
7	0150418	1	Cover Deckel	Tapa Couvercle		
8	0157371	2	Bolt w/washer Bolzen mit Scheibe	Perno con arandela Boulon avec rondelle		
9	0150457	1	Hook Haken	Gancho Croc		
10	0152394	1	Lifting handle Tragegriff	Manija de levante Poignée de relèvement		
11	0150753	2	Acorn nut Hutmutter	Tuerca Ecrou		
12	0152368	1	Coupling Kupplung	Acoplamiento Accouplement		
13	0150672	1	Gasket Dichtung	Junta Joint		
14	0150636	1	Cover Deckel	Tapa Couvercle		
15	0150711	1	O-Ring O-Ring	Anillo-O Joint torique		
16	0150679	1	Gasket Dichtung	Junta Joint		
17	0157363	3	Bolt w/washer Bolzen mit Scheibe	Perno con arandela Boulon avec rondelle		
18	0157373	1	Cover-housing Blanke Scheibe	Arandela Rondelle plate		
19	0150691	1	Gasket Dichtung	Junta Joint		
20	0157388	1	Capacitor Kondensator	Condensador Condensateur		
21	0157376	1	Wire-ground Erdungsdraht	Alambre a tierra Câble de mise à la terre		



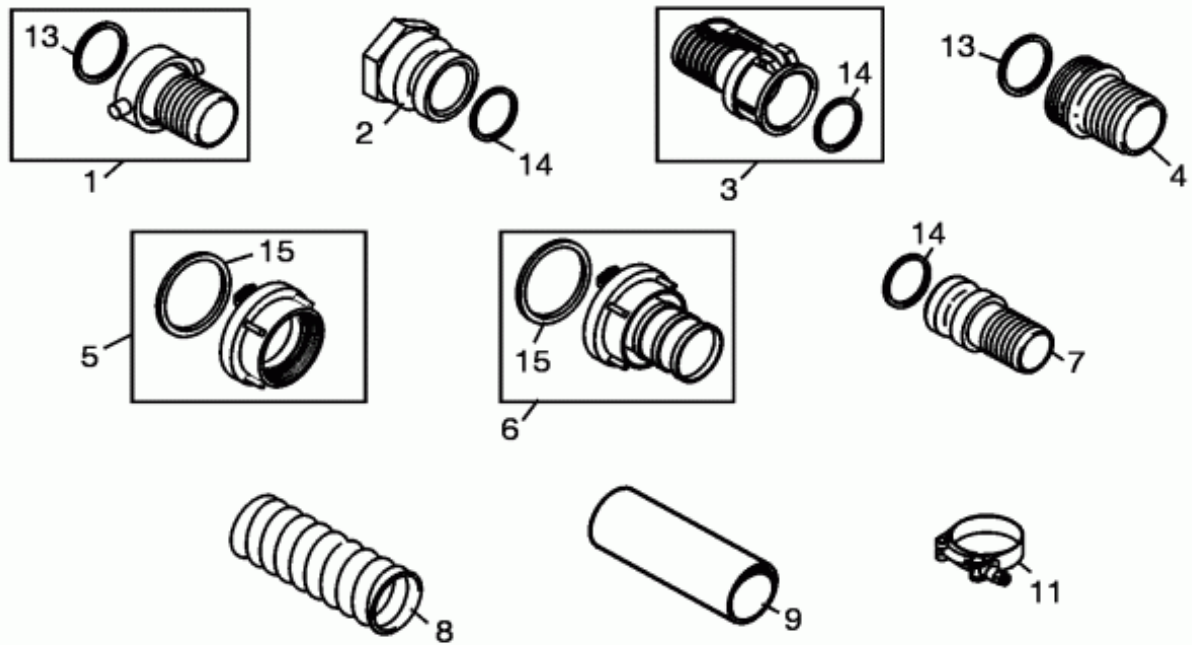
wc_0009177101_01

Ref. Pos.	Part No. Artikel Nr.	Qty. St.	Description Beschreibung	Descripción Description	Measurem./Abm.	Norm
					Torque/Drehm.	Sealant Schmierstoff
22	0150777	1	Screw Schraube	Tornillo Vis	M4 x 4	
23	0150551	1	Housing Gehäuse	Caja Carter		
24	0157366	2	Washer-spring Tellerfeder	Arandela de resorte Ressort Belleville		
25	0150555	1	Ball bearing Kugellager	Rodamiento de bolas Roulement à billes		
26	0157367	1	Rotor Rotor	Rotor Rotor		
27	0157368	1	Collar-bearing Lagerscheibe	Collar de rodamiento Collier de fixation de roulement		
28	0150556	1	Ball bearing Kugellager	Rodamiento de bolas Roulement à billes		
29	0157389	1	Stator Stator	Estator Stator		
30	0150633	1	Motor housing Motorgehäuse	Caja del motor Cage du moteur		
31	0150694	1	O-Ring O-Ring	Anillo-O Joint torique		
32	0150505	1	Mechanical seal Gleitringdichtung	Sello mecánico Garniture mécanique		
33	0157378	1	Lifter-oil Steigrohr	Tubo alzador Tuyau de refoulement		
34	0157379	1	Casing-oil Casing-oil	Casing-oil Casing-oil		
35	0157380	3	Screw-socket head Sechskant-Schraube	Tornillo hueco Vis à six-pans creux		
36	0150535	1	Oil plug Schraubverschluß	Tapón roscado Bouchon		
37	0150676	1	Gasket Dichtung	Junta Joint		
38	0150708	1	Seal Dichtung	Empaque Joint		
39	0150650	1	Sleeve Hülse	Manguito Douille		
40	0157381	1	Ring-wear Schleißring	Anillo de desgaste Anneau d'usure		
41	0152391	1	Impeller Pumpenlaufrad	Impulsor Rotor avec aubes		
42	0150759	1	Washer Scheibe	Arandela Rondelle	M8	
43	0150763	1	Lockwasher Federring	Arandela elástica Rondelle de ressort	M8	
44	0150753	1	Acorn nut Hutmutter	Tuerca Ecrou		
45	0157382	1	Volute Spiralgehäuse	Voluta Volute		
46	0157383	1	Cover-suction Saugdeckel	Tapa aspiradora Couvercle d'aspiration		



wc_0009177101_01

Ref. Pos.	Part No. Artikel Nr.	Qty. St.	Description Beschreibung	Descripción Description	Measur./Abm.	Norm
					Torque/Drehm.	Sealant Schmierstoff
47	0157372	1	Strainer-suction Saugkorb	Colador Crépine		
48	0159227	3	Bolt w/washer Bolzen mit Scheibe	Perno con arandela Boulon avec rondelle	M8 x 20	



wc_gr001132

Ref. Pos.	Part No. Artikel Nr.	Qty. St.	Description Beschreibung	Descripción Description	Measurem./Abm.	Norm
					Torque/Drehm.	Sealant Schmierstoff
1	0026690	1	Coupling Kupplung	Acoplamiento Accouplement	50mm/2in	
2	0051449	1	Coupling Kupplung	Acoplamiento Accouplement	50mm/2in	
3	0051452	1	Coupling Kupplung	Acoplamiento Accouplement	50mm/2in	
4	0026918	1	Coupling Kupplung	Acoplamiento Accouplement	50mm/2in	
5	0054341	1	Coupling Kupplung	Acoplamiento Accouplement	52	
6	0054342	1	Coupling Kupplung	Acoplamiento Accouplement	52	
7	0070339	1	Coupling Kupplung	Acoplamiento Accouplement	50mm/2in	
8	0028066	1	Suction hose Saugschlauch	Manguera de succión Tuyau de succion	2 x 240in	
9	0026691	1	Discharge hose Druckschlauch	Manguera de descarga Tuyau d'écoulement	2in	
11	0028698	1	Clamp Schelle	Abrazadera Agrafe		
13	0026919	1	Gasket Dichtung	Junta Joint		
14	0053387	1	Gasket Dichtung	Junta Joint	50mm/2in	
15	0059982	1	Gasket Dichtung	Junta Joint	50	

WACKER

www.wackergroup.com

Wacker Construction Equipment AG - Preußenstraße 41 - 80809 München - Tel.: +49-(0)89-3 54 02-0 - Fax: +49-(0)89-3 54 02-3 90
Wacker Corporation - P. O. Box 9007 - Menomonee Falls, WI 53052-9007 - Tel.: (262)-255-0500 - Fax: (262)-255-0550
Wacker Asia Pacific Operations - Sunley Center, Unit 912, 9/F - 9 Wing Qin Street, Kwai Chung, N.T. - Hong Kong - Tel. +852 2406 60 32 - Fax: +852 2406 60 21