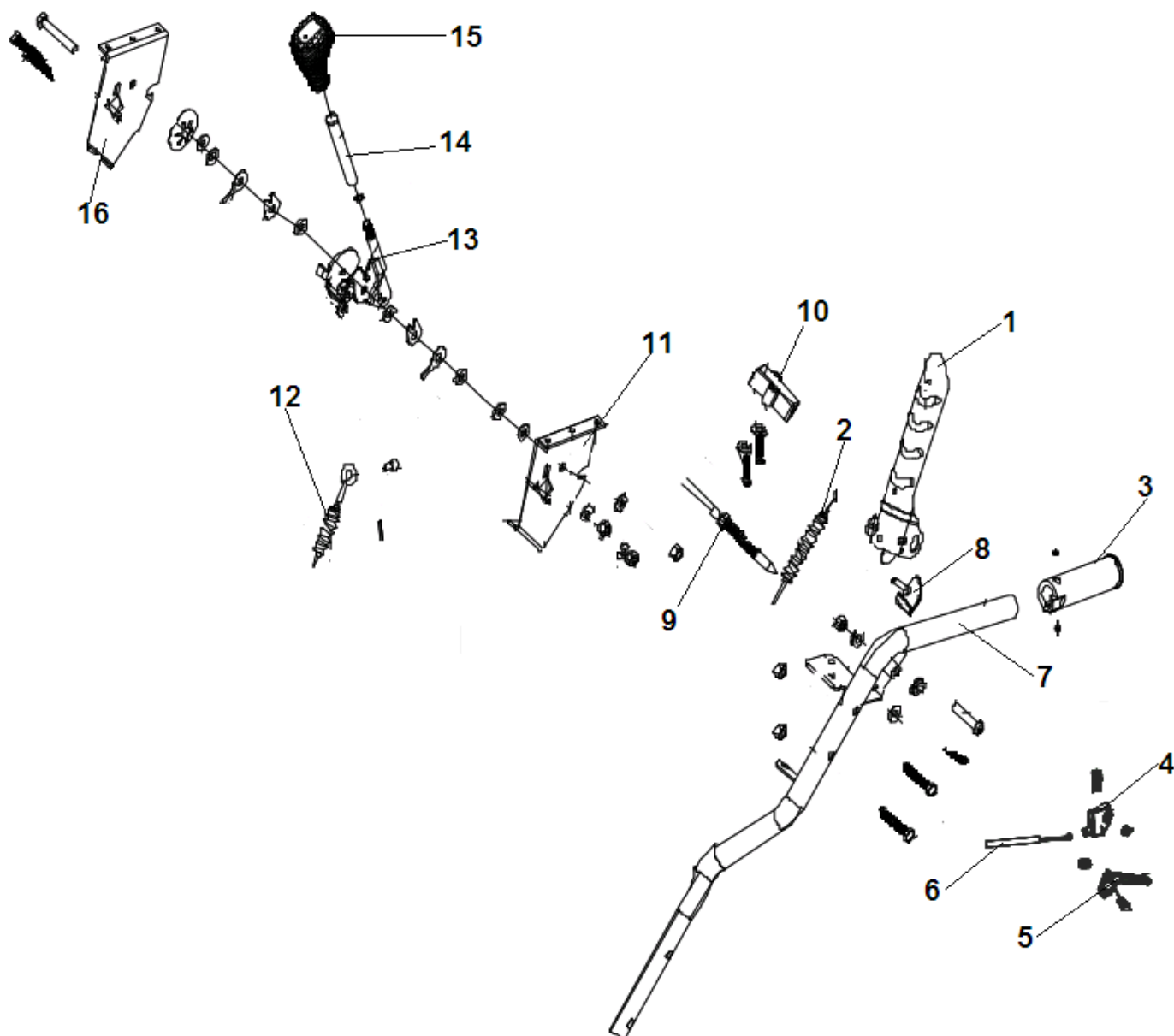
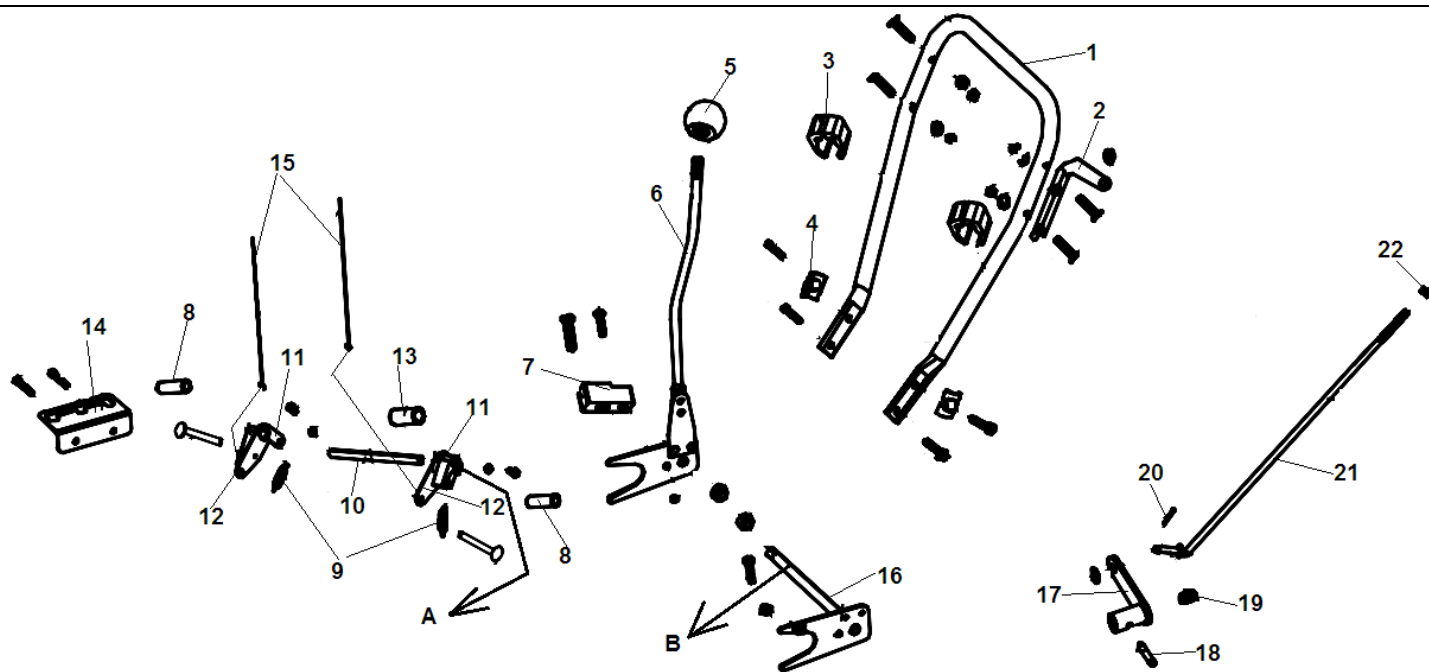


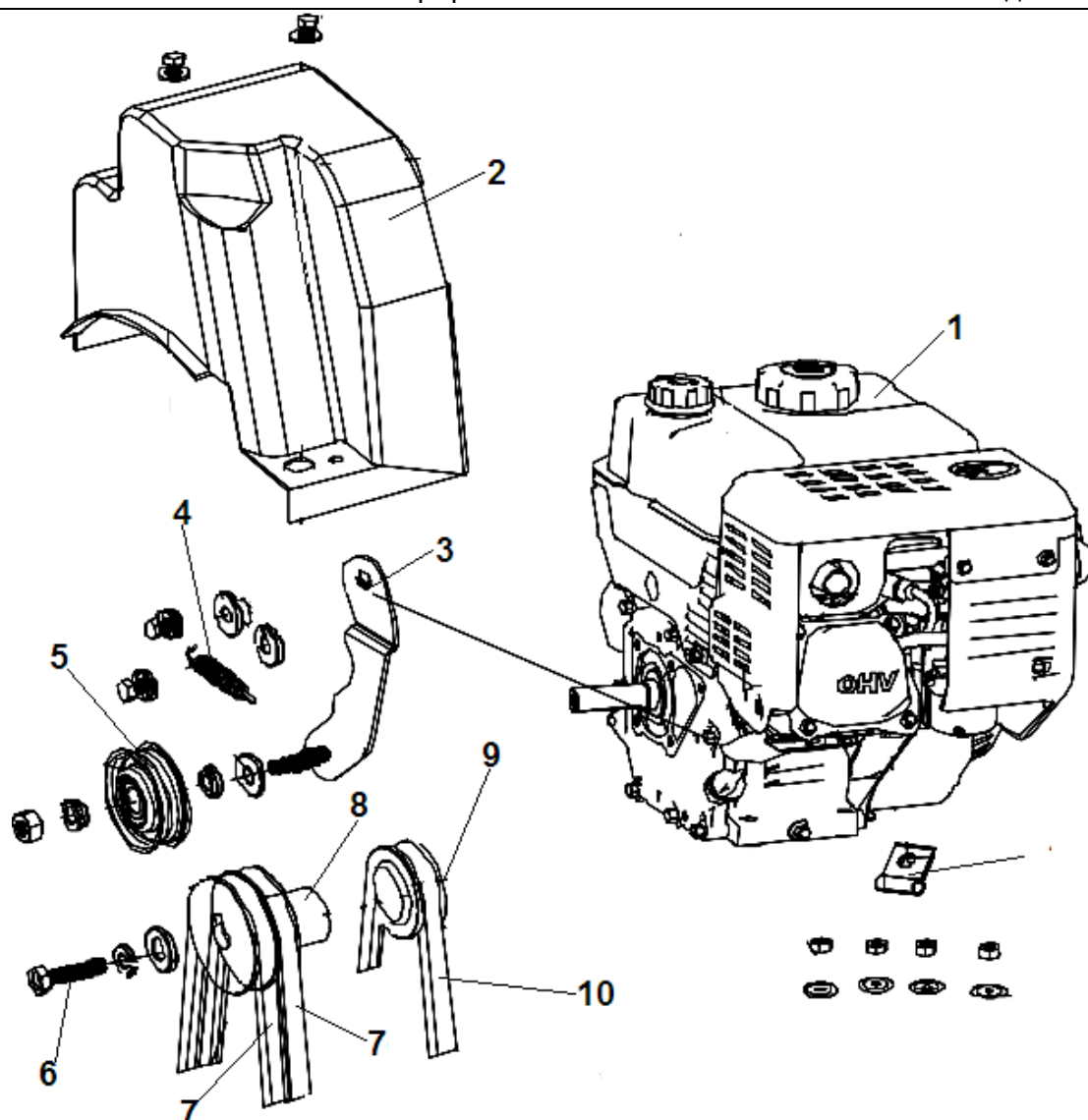
№	Артикул	Наименование	К-во	№	Артикул	Наименование	К-во
1	SX-11-008	Набалдашник рукоятки (с подогревом)	2	14	NF-001-4-01	Кронштейн рычага 15 правый	1
2	NF-002-R-B	Рукоятка рабочая правая	1	15	NF-001-8	Рычаг переключения передач	1
3	2011-SX-11-031-2	Рычаг включения хода	1	16	SW-8	Шайба	1
4	SJ-047-1	Накладка рычага	1	17	NF-001-13-2	Удлинитель рычага	1
5	SJ-231	Трос включения хода	1	18	STG8062AE-26	Набалдашник рычага	1
6	NF-001-14-3	Пружина рычага хода	1	19	NF-001-15	Сектор зубчатый рычага	1
7	SX-11-029	Кронштейн рычага 8	1	20	NF-001-5	Стяжная панель рабочих рукояток	1
8	SX-11-028	Рычаг блокировки дифференциала	1	21	NJ-02	Шплинт срезного болта шнека	2
9	11-SX-11-36K	Трос блокировки рычагов	1	22	NJ-01	Болт шнека срезной	2
10	NF-001-4-02	Кронштейн рычага 15 левый	1	23	ST762E-226	Фара 110x65мм	1
11	GPP6562C-01-07	Втулка тяги переключения передач	1	24	STG8062AE-28	Кронштейн фары	1
12	GPP6562C-01-09	Пружина втулки	1	25	NF-010 OLD	Панель управления	1
13	AE-02-02-08	Пружина рычага	1	26	SA-011	Выключатель	2



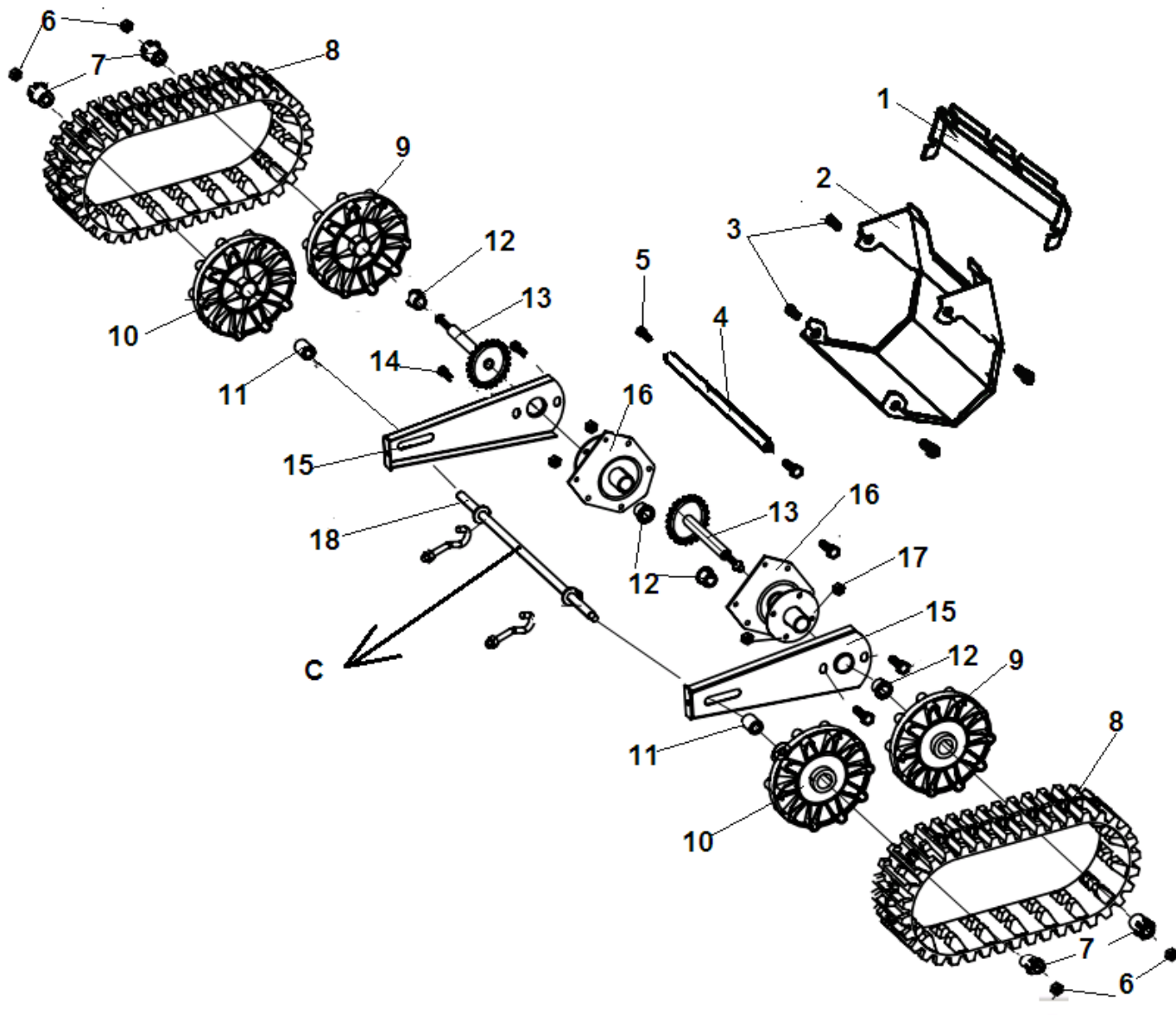
№	Артикул	Наименование	К-во	№	Артикул	Наименование	К-во
1	2011-SX-11-031-4	Рычаг включения шнека	1	9	11-SX-11-36K	Трос блокировки рычагов	1
2	SX-11-036B-2	Трос включения шнека	1	10	2012-KEY-04	Суппорт фиксатора троса блокировки рычагов	1
3	SX-11-008	Набалдашник верхней рукоятки	1	11	NF-001-7	Кронштейн рычага управления желоба левый	1
4	SX-11-029	Кронштейн рычага 5		12	SX-11-36E	Трос наклона выброса	1
5	SX-11-028	Рычаг блокировки дифференциала	1	13	SJ-209	Рычаг управления углом наклона выброса	1
6	NF-SX-11-36C	Трос блокировки дифференциала	2	14	NF-001-13	Удлинитель рычага	1
7	NF-002-L-B	Рукоятка рабочая левая	1	15	STG8062AE-26	Набалдашник рычага	1
8	SJ-047-1	Накладка рычага	1	16	NF-001-7-01	Кронштейн рычага управления желоба правый	1



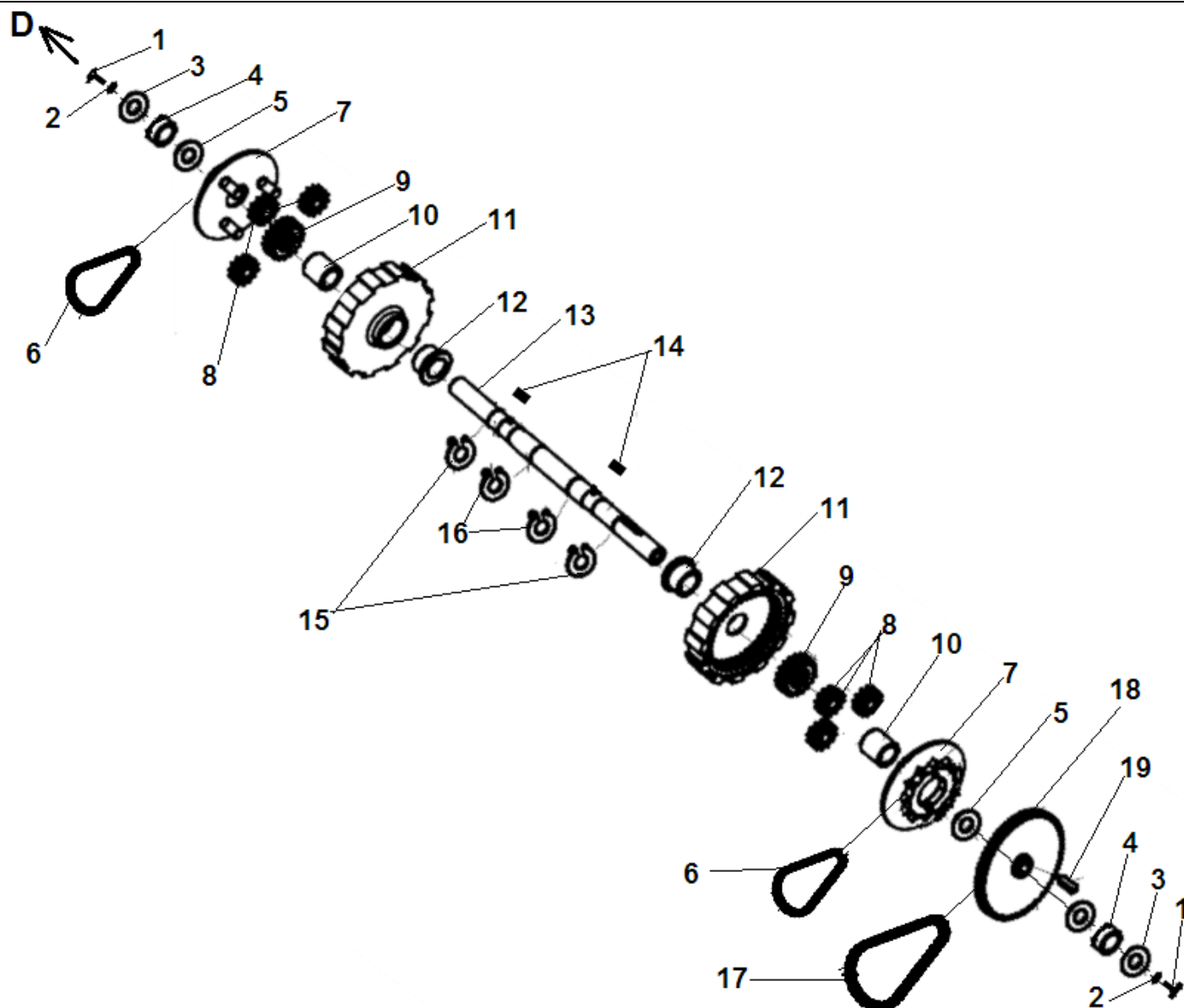
№	Артикул	Наименование	К-во	№	Артикул	Наименование	К-во
1	SX-11-039-1	Рама рабочих рукояток	1	12	SX-11-091A	Кронштейн крепления защелки	2
2	NF-20	Держатель рычага поворота желоба	1	13	SX-11-090	Втулка вала храпового механизма	1
3	SSG5580A.23-01	Фиксатор троса	2	14	SX-11-181	Кронштейн с сектором регулировки высоты шнеков	1
4	SJ-028	Накладка крепления рамы	2	15	NF-SX-11-36C	Трос блокировки дифференциала	2
5	SX-11-380	Набалдашник рычага	1	16	SX-11-047-1A	Вилка рычага регулировки высоты шнека левая	1
6	WZZ00000S22109	Рычаг установки высоты шнека	1	17	AE-02-02-03	Поводок Г-образный тяги рычага включения передач	1
7	SX-11-090	Суппорт вилки рычага	1	18	FRP-6x30	Шплинт крепления поводка	1
8	SX-11-191	Накладка	2	19	GPP6562C-01-09	Пружина	1
9	SX-11-094	Пружина кронштейна защелки	2	20	CP-3.2x29	Шплинт крепления тяги	1
10	SX-11-246	Вал храпового механизма	1	21	GPP6562C-01-08	Тяга рычага переключения передач	1
11	SX-11-091	Защелка храповика блокировки дифференциала	2	22	HFN-8	Гайка М8	1



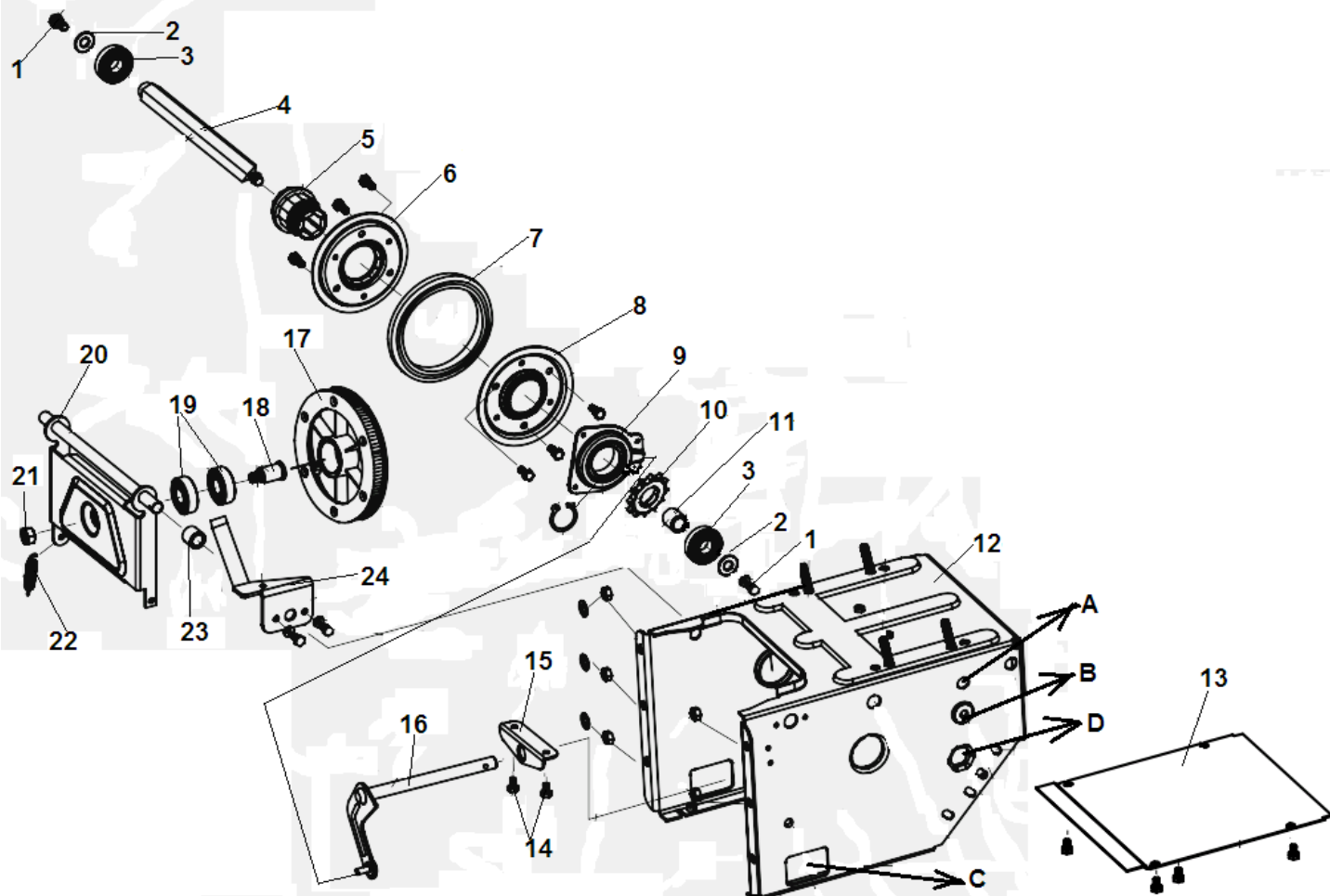
№	Артикул	Наименование	К-во	№	Артикул	Наименование	К-во
1		Двигатель	1	6	HFB-8x25	Болт крепления шкива M8x25	1
2	SX-11-180	Кожух ремня	1	7	LBV4L-930	Ремень привода шнека	2
3	SX-11-173	Кронштейн крепления ролика натяжения ремня	1	8	SX-11-168A	Шкив ремня привода шнека	1
4	SJ-035-1	Пружина кронштейна	1	9	SX-11-168B-14	Шкив ремня привода хода	1
5	SX-11-170	Ролик натяжения ремня	1	10	TB-5Mx825	Ремень привода хода	1



№	Артикул	Наименование	К-во	№	Артикул	Наименование	К-во
1	NF-001-17	Накладка рамы для крепления тросов управления.	1	10	SX-11-048	Колесо гусеницы переднее	2
2	SX-11-254	Кожух рамы	1	11	SX-11-058	Втулка переднего колеса	2
3	HFB-8x12	Болт M8x12	4	12	SX-11-049	Втулка заднего колеса	4
4	SX-11-248	Ось кронштейнов задних колес	1	13	SX-11-055B	Вал-шестерня привода задних колес	2
5	HFB-8x20	Болт M8x20	2	14	SX-11-242	Болт кронштейна колес	4
6	NHLN-12	Гайка M12x1,5	4	15	SX-11-051	Кронштейн крепления колес	2
7	FB-12x35x2	Шайба	4	16	SX-11-052A	Кронштейн крепления вала-шестерни	2
8	SX-11-045	Гусеница	2	17	NHLN-8	Гайка M8	4
9	SX-11-048A	Колесо привода гусеницы заднее	2	18	SX-11-054-1	Ось передних колес привода гусениц	1

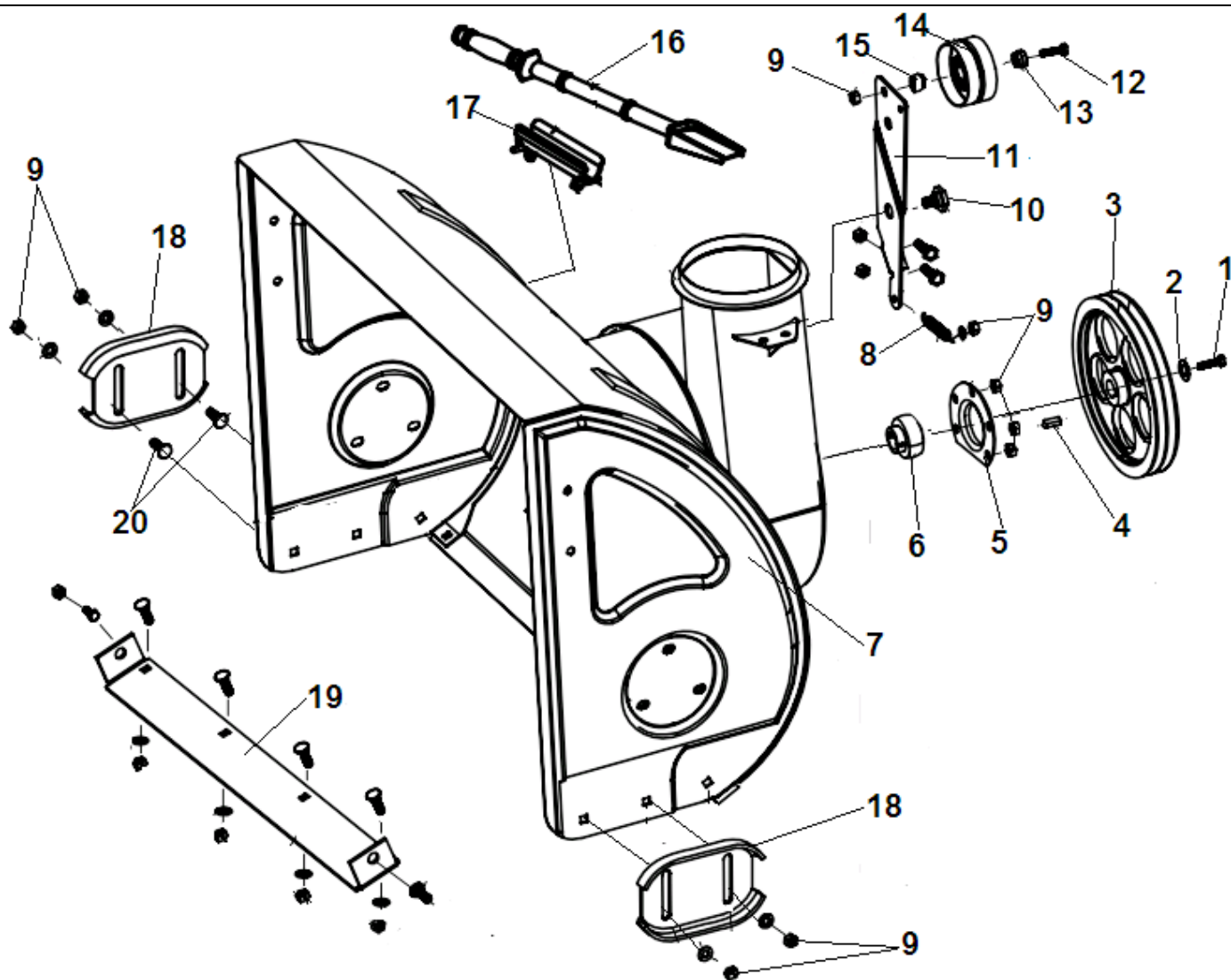


№	Артикул	Наименование	К-во	№	Артикул	Наименование	К-во
1	HS-6x20	Болт М6х20	2	11	SX-11-068	Муфта дифференциала	2
2	SW-6	Шайба пружинная 6	2	12	SX-11-069	Втулка вала дифференциала	2
3	FB-6x23x3	Шайба 6x23x3	2	13	SX-11-070	Вал дифференциала	1
4	6001RS	Подшипник вала дифференциала 6001 со стопорным кольцом	2	14	WK-3x3,7x5	Шпонка 3x3,7x5	2
5	FB-15x28x2	Шайба 15x28x2	2	15	SR-14	Кольцо стопорное 14 мм	2
6	C-08A-28	Цепь привода гусениц (28 звеньев)	2	16	SR-16	Кольцо стопорное 16 мм	2
7	<b>SX-11-063A</b>	<b>Звездочка привода гусеницы</b>	2	17	C-08A-38	Цепь привода вала фрикциона	1
8	SX-11-066	Шестерня дифференциала (малая)	6	18	SX-11-061A	Звездочка вала дифференциала	1
9	SX-11-067	Шестерня дифференциала(большая)	2	19	FK-A5x22	Шпонка 5x22	1
10	SX-11-064	Втулка дифференциала	2				



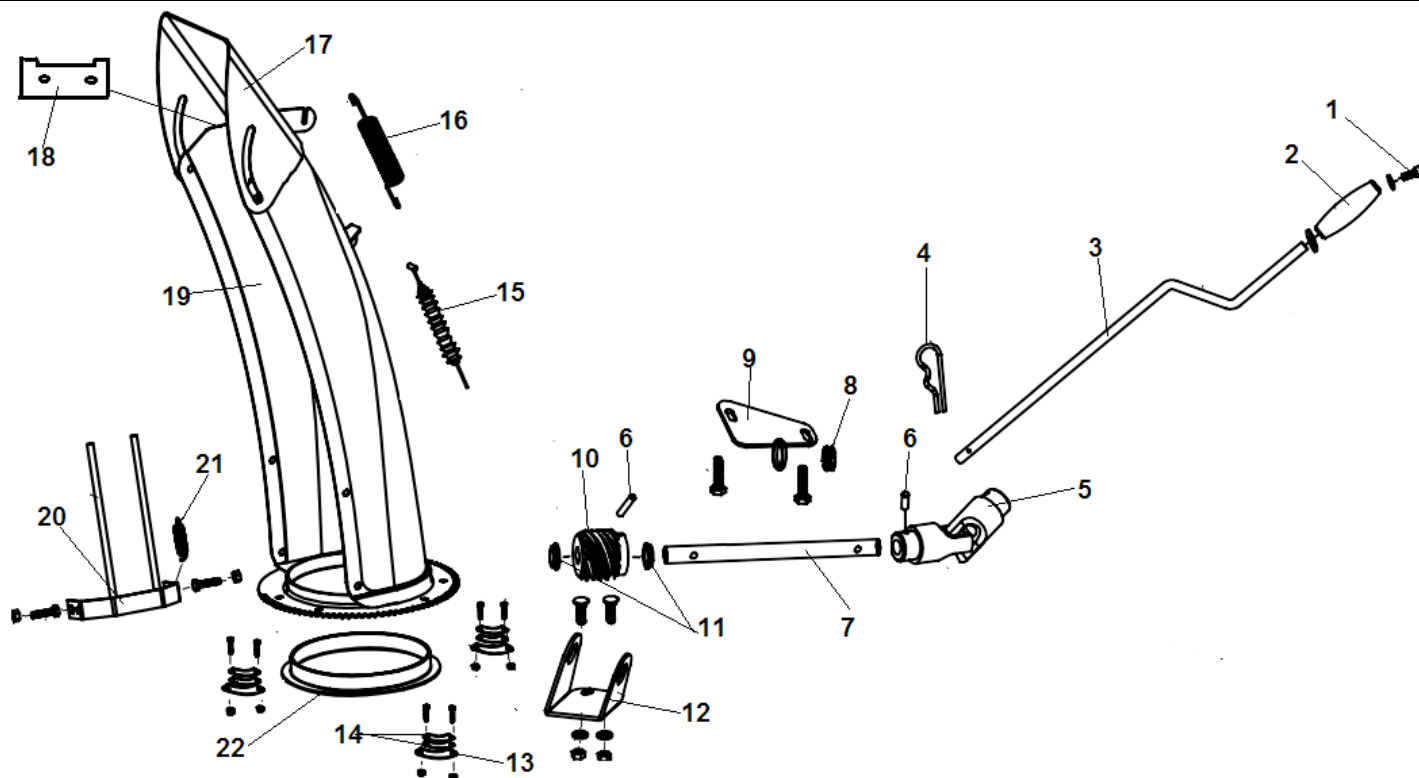
№	Артикул	Наименование	К-во	№	Артикул	Наименование	К-во
1	HFB-8x16	Болт М8х16	2	13	SX-11-186	Нижняя крышка корпуса	1
2	FB-8x22x2	Шайба 8x22x2	2	14	HS-6x12	Болт М6х12	2
3	KBE-6203	Подшипник вала фрикциона со стопорным кольцом	2	15	SX-11-148	Кронштейн рычага	1
4	SX-11-156	Вал шестигранный привода колеса фрикциона	1	16	NF-SX-11-147-1	Рычаг включения диска фрикциона	1
5	SJ-013C	Втулка диска фрикциона	1	17	SJ-010	Шкив привода хода	1
6	SJ-013AB	Корпус колеса фрикциона (правая половина)	1	18	SJ-010B	Вал шкива привода хода	1
7	SJ-013D-14	Колесо фрикциона резиновое	1	19	BE-6203	Подшипник вала шкива	2
8	SJ-013AC	Корпус колеса фрикциона (левая половина)	1	20	SJ-007	Кронштейн шкива привода хода	1
9	SJ-013B	Корпус подшипника(без подшипника, подшипник 6007)	1	21	NHLN-10	Гайка М10	1
10	SX-11-183	Звездочка вала фрикциона	1	22	SJ-069	Пружина кронштейна	1
11	SX-11-184	Втулка звездочки	1	23	SJ-107	Втулка	1
12	SX-11-187-14	Корпус механизма привода колес	1	24	SX-11-149-1	Ограничитель ремня	1



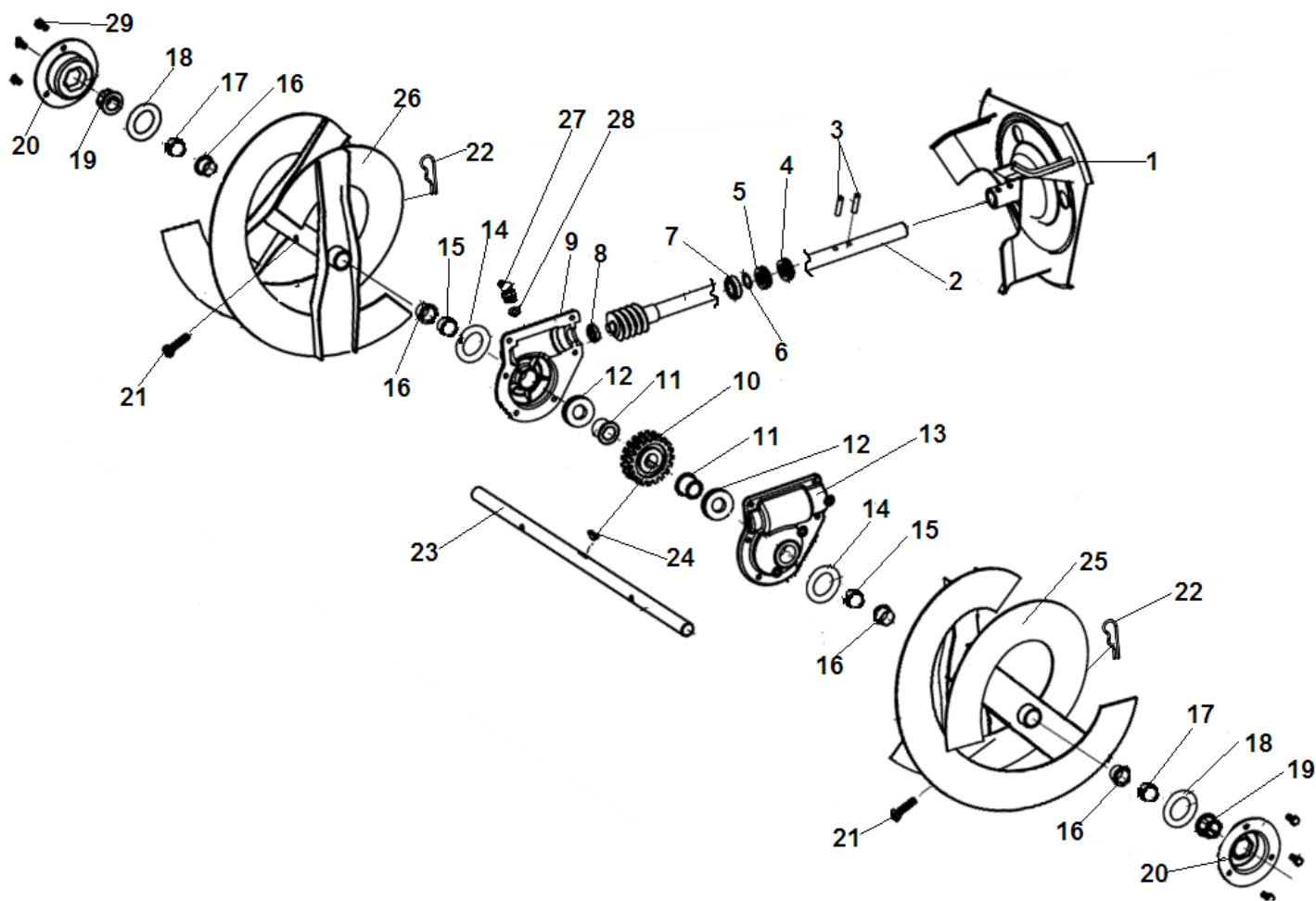


№	Артикул	Наименование	К-во	№	Артикул	Наименование	К-во
1	HS-8x20	Болт М8x20	1	11	SX-11-144	Кронштейн ролика натяжения ремней	1
2	FB-8x28x2	Шайба 8x28x2	1	12	HS-8x45	Болт М8x45	1
3	SX-11-140	Шкив привода шнека	1	13	SJ-008С	Втулка	1
4	FK-B6x20	Шпонка шкива 6x20	1	14	SJ-008	Ролик натяжения ремней привода шнеков	1
5	SJ-004	Корпус подшипника	1	15	SJ-008В	Прокладка ролика	1
6	BE-SB204	Подшипник сферический опорный вала редуктора	1	16	SJ-150	Лопатка для очистки желоба	1
7	28-SX-11-189L	Кожух шнеков	1	17	SJ-151	Кронштейн крепления лопатки	1
8	SJ-037	Пружина кронштейна	1	18	SJ-111	Полозок кожуха шнеков	2
9	NHLN-8	Гайка М8	18	19	SX-11-132	Накладка кожуха шнека	1
10	SJ-050	Болт крепления кронштейна	1	20	CB-8x18	Болт М8x18	4

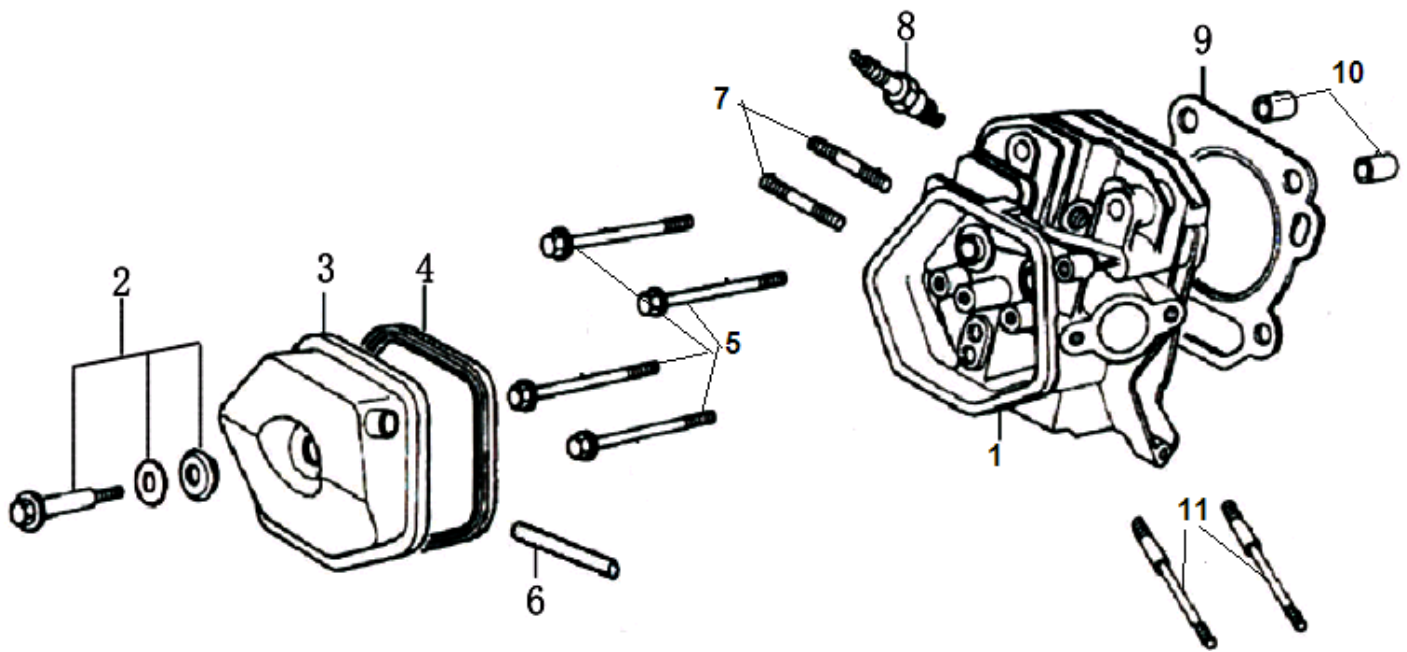




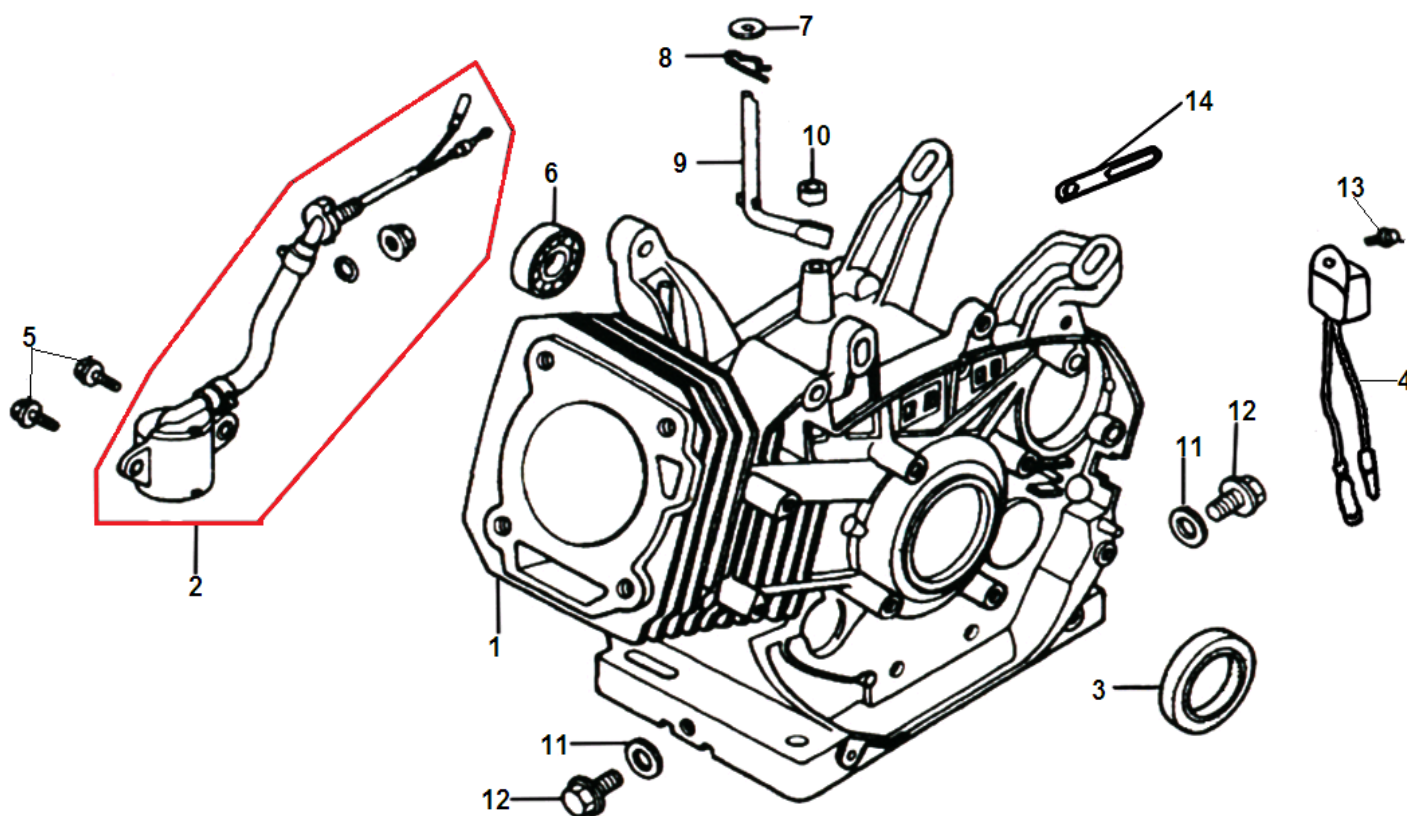
№	Артикул	Наименование	К-во	№	Артикул	Наименование	К-во
1	HFB-6x16	Болт М6х16	1	12	SX-11-259-2	Кронштейн крепления червяка	1
2	SJ-018	Ручка рычага поворота желоба	1	13	SJ-021	Накладка крепления желоба нижняя	3
3	NF-SX-11-075-1	Рычаг поворота желоба	1	14	SJ-021В	Накладка крепления желоба верхняя	6
4	AE-02-01-20	Шплинт рычага	1	15	SX-11-36E	Трос наклона выброса	1
5	SX-11-257	Кардан соединительный	1	16	SJ-226	Пружина козырька желоба	1
6	OSP-4x16	Штифт	2	17	SX-11-105-1	Козырек желоба	1
7	SX-11-084-1	Удлинитель рычага	1	18	SX-11-400	Накладка желоба резиновая	1
8	SJ-239	Втулка кронштейна	1	19	SX-11-106-12	Желоб для выброса снега	1
9	SX-11-02-01-19	Кронштейн крепления рычага	1	20	SJ-012	Рассекатель снега	1
10	SX-11-255-2	Червяк рычага поворота желоба	1	21	SJ-036	Пружина рассекателя	1
11	SX-11-259-1	Шайба червяка	2	22	SJ-237	Кольцо уплотнительное желоба	1



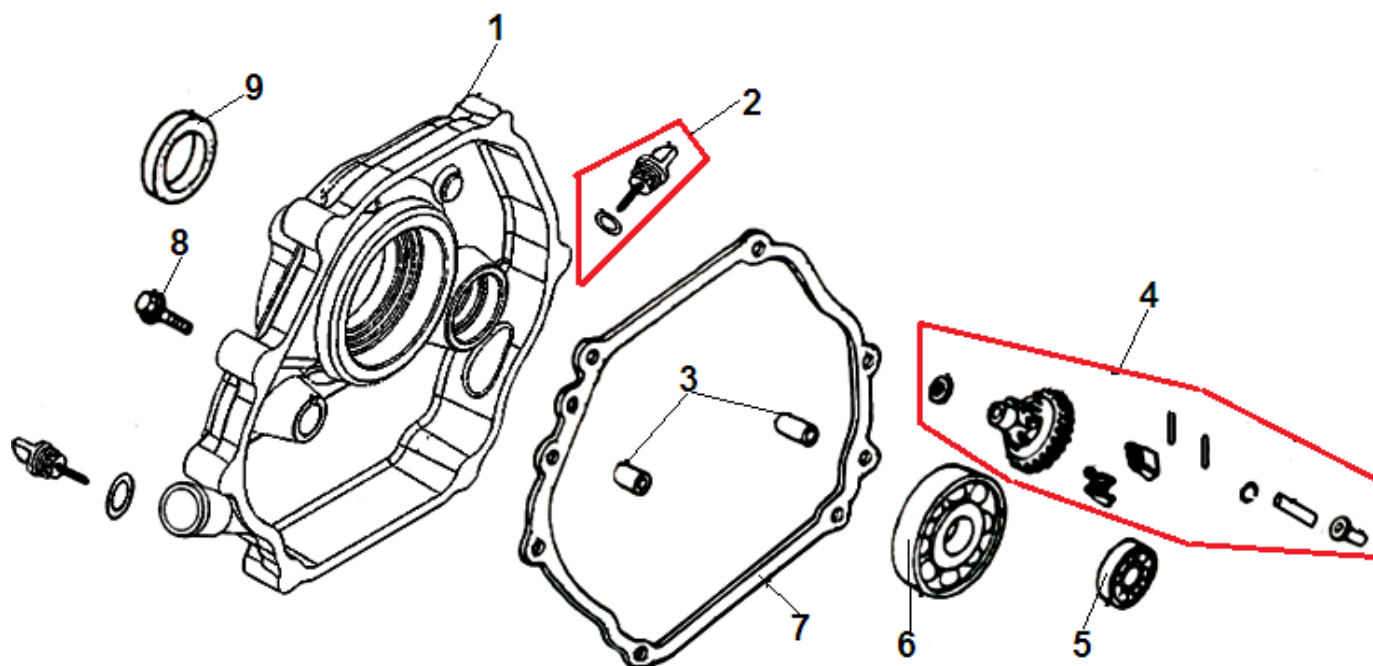
№	Артикул	Наименование	К-во	№	Артикул	Наименование	К-во
1	SJ-001	Крыльчатка забора снега	1	16	SJ-019	Втулка шнека	12
2	SX-11-114	Вал редуктора	1	17	28-SX-11-300	Втулка между шнеками	4
3	FRP-6x30	Штифт 6x30	2	18	FB-19x38x1.5	Шайба 19x38x1,5	2
4	OS-32x20x6	Сальник вала редуктора 32x20x6	1	19	SJ-020	Втулка опорная вала шнека	2
5	BE-51104	Подшипник упорный вала редуктора	1	20	SJ-024	Корпус опорной втулки шнека	2
6	SJ-057	Шайба вала редуктора	1	21	NJ-01	Болт шнека срезной	6
7	BE-6904	Подшипник вала редуктора 6904	1	22	NJ-02	Шплинт срезного болта	6
8	BE-16001	Подшипник вала редуктора 16001	1	23	28-SX-11-134	Вал шнека 688 мм	1
9	SJ-101A	Корпус редуктора правая половина	1	24	WK-5x7,5x19	Шпонка шестерни редуктора 5x7,5x19	1
10	SJ-038	Шестерня редуктора	1	25	30-SX-11-125	Шнек правый	3
11	SJ-108-1	Втулка редуктора	2	26	30-SX-11-135	Шнек левый	3
12	OS-30x19x7	Сальник редуктора 30x19x7 на вал шнеков	2	27	RM-5HP	Шприц-масленка редуктора	1
13	SJ-101	Корпус редуктора левая половина	1	28	WG-10	Шайба	1
14	FB-19x38x0.6	Шайба 19x38x0,6	2	29	HS-8x10	Болт M8x10	6
15	28-SX-11-301	Втулка между редуктором и шнеком		30			



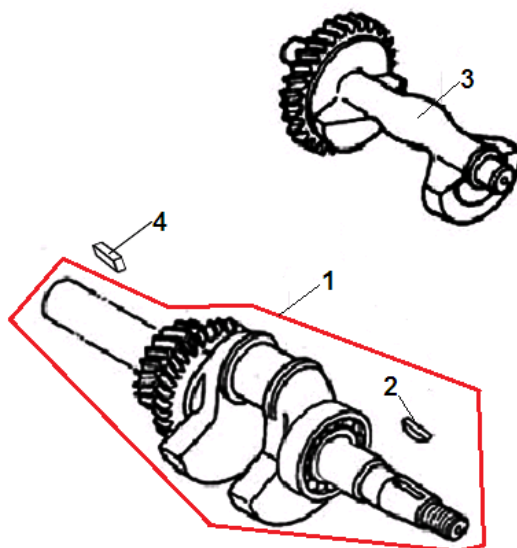
№	Артикул	Наименование	К-во	№	Артикул	Наименование	К-во
1	120080278-0001	Головка цилиндра	1	7	380180099-0001	Шпилька М8х54	2
2	120420011-0001	Болт крепления крышки клапанов	1	8	F7RTC	Свеча зажигания	1
3	120220009-0001	Крышка клапанов	1	9	120150156-0001	Прокладка головки цилиндра	1
4	380840425-0001	Прокладка крышки клапанов	1	10	380600116-0001	Втулка головки	2
5	380140337-0001	Болт М10х80	4	11	380180091-0001	Шпилька М6/8х14	2
6	380740454-0001	Шланг сапуна 11х15х102	1				



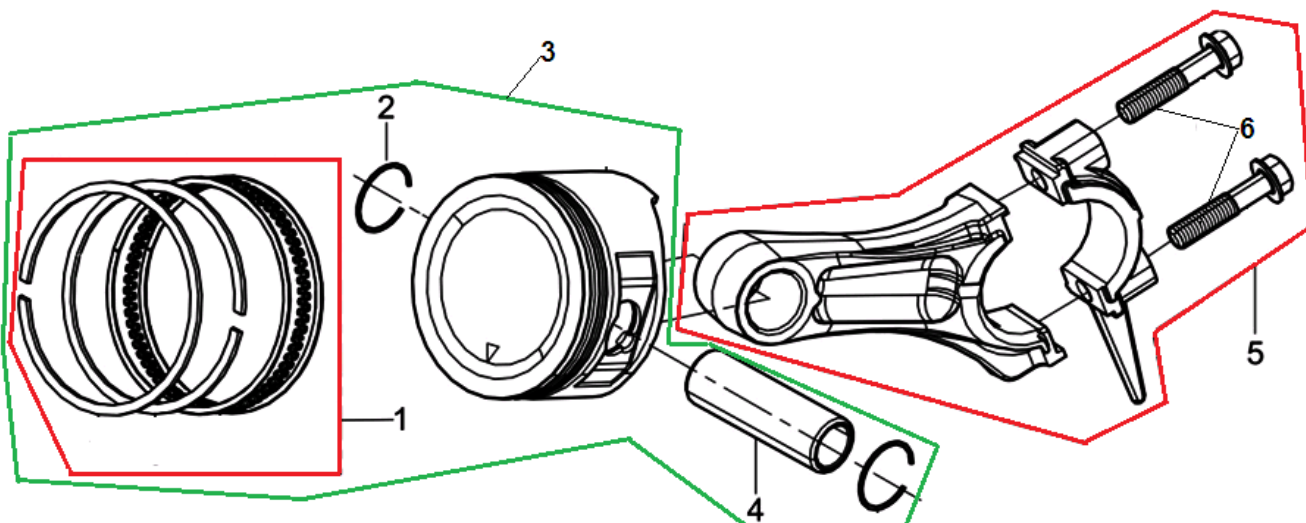
№	Артикул	Наименование	К-во	№	Артикул	Наименование	К-во
1	110810013-0001	Картер	1	8	381350004-0001	Шплинт	1
2	281850248-0001	Датчик уровня масла (в картере)	1	9	171630003-0001	Вал регулятора оборотов	1
3	380650337-0001	Сальник коленвала 35x52x7	1	10	380650339-0001	Сальник вала регулятора	1
4	281890001-0001	Датчик уровня масла(на корпусе)	1	11	380450516-0001	Шайба болта для слива масла	2
5	380140215-0003	Болт М6х14	2	12	110260024-0001	Болт для слива масла М12х15х1,5	2
6	380630099-0001	Подшипник 6202	1	13	380140001-0006	Болт М6х12	1
7	380450522-0001	Шайба	1	14	380940346-0001	Скоба крепления кабеля	1



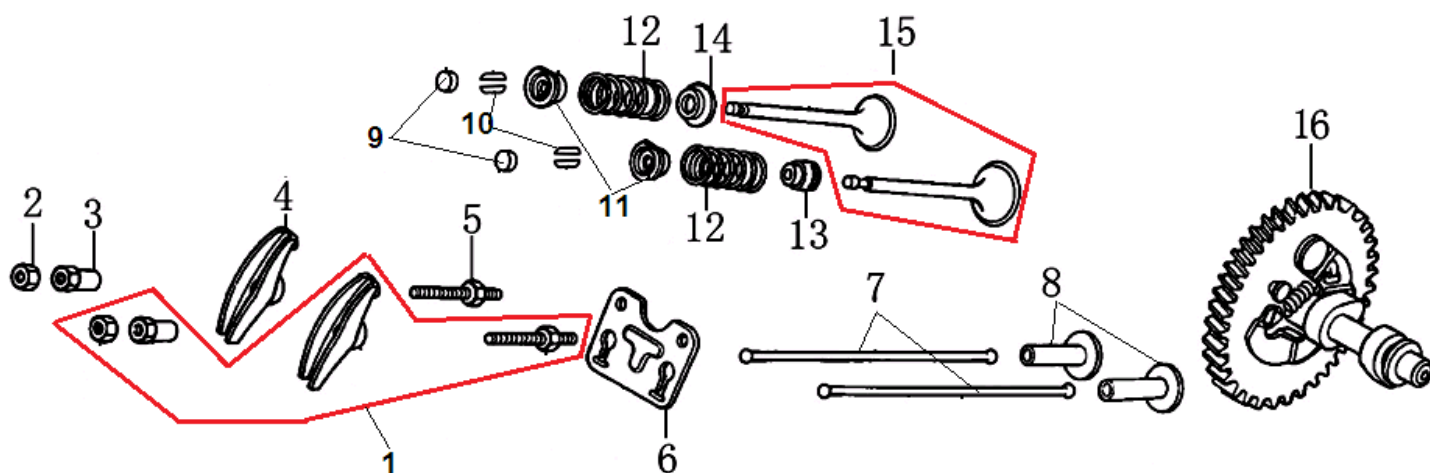
№	Артикул	Наименование	К-во	№	Артикул	Наименование	К-во
1	110820016-0001	Крышка картера	1	6	380630141-0002	Подшипник коленвала 6207	1
2	110690036-0001	Щуп уровня масла	2	7	110830008-0001	Прокладка крышки картера	1
3	380600119-0001	Штифт 8x12	2	8	380140005-0006	Болт М8x40	7
4	171750004-0001	Регулятор оборотов центробежный	1	9	380650337-0001	Сальник коленвала 35x52x7	1
5	380630099-0001	Подшипник 6202	1	10			



№	Артикул	Наименование	К-во	№	Артикул	Наименование	К-во
1	130290144-0001	Коленвал	1	3	130450008-0001	Распредвал	1
2	380620050-0001	Шпонка 12,5x4x5,5	1	4	380620052-0001	Шпонка 7x7x70	1

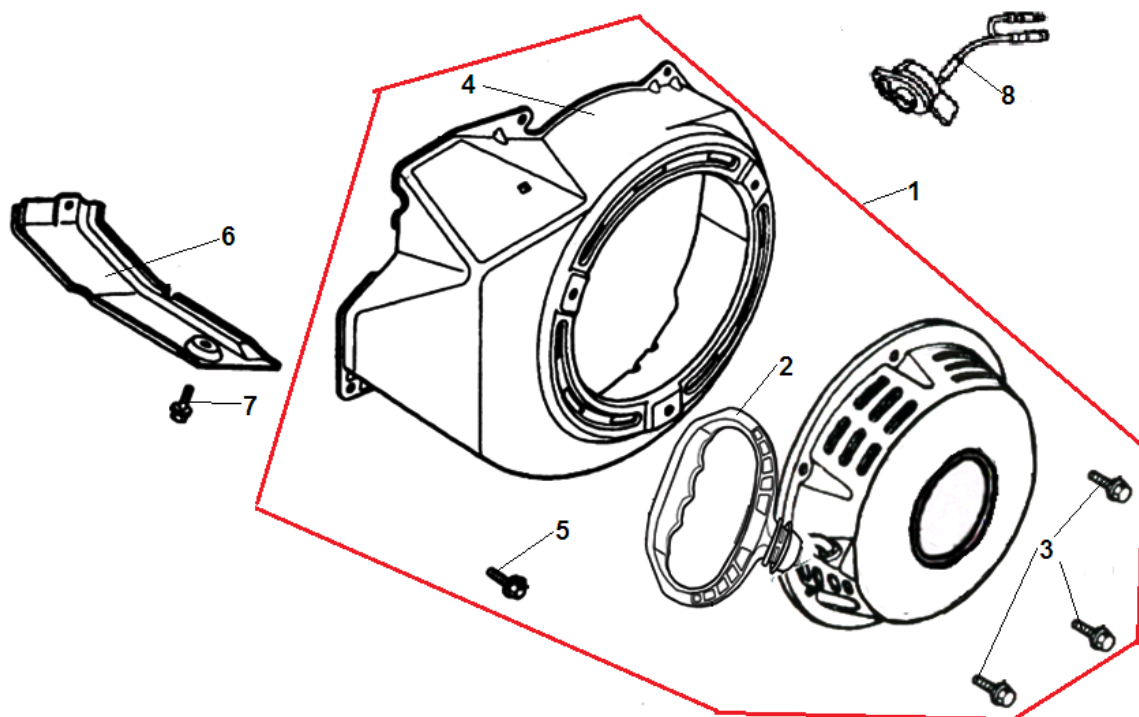


№	Артикул	Наименование	К-во	№	Артикул	Наименование	К-во
1	130070082-0001	Кольцо поршневое 82 мм комплект	1	4	130060034-0001	Палец поршня	1
2	380560057-0001	Кольцо стопорное пальца	2	5	130150043-0001	Шатун комплект	1
3	130030085-0001	Поршень комплект		6	130180002-0001	Болт крышки шатуна	2

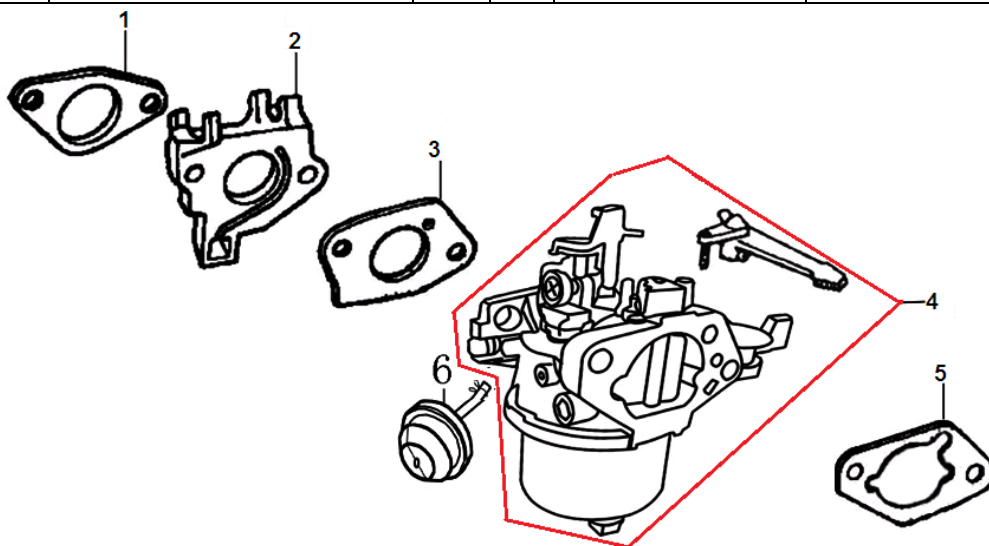


№	Артикул	Наименование	К-во	№	Артикул	Наименование	К-во
1	140450023-0001	Коромысло клапана комплект	1	9	140320002-0001	Колпачек клапана под коромысло	2
2	140470001-0001	Контргайка	2	10	140390015-0001	Сухарь клапана	4
3	140490012-0001	Гайка коромысла	2	11	140380021-0001	Тарелка пружины клапана	2
4	140460024-0001	Коромысло клапана	2	12	140340025-0001	Пружина клапана	2
5	140480012-0001	Шпилька коромысла	2	13	140400012-0001	Колпачек маслоъемный	1
6	140710002-0001	Направляющая толкателей клапана	1	14	140360010-0001	Тарелка нижняя пружины выпускного клапана	1
7	140670006-0001	Толкатель клапана	2	15	500550030-0001	Клапана комплект	1
8	140690004-0001	Тарелка толкателя	2	16	140020108-0001	Распредвал	1



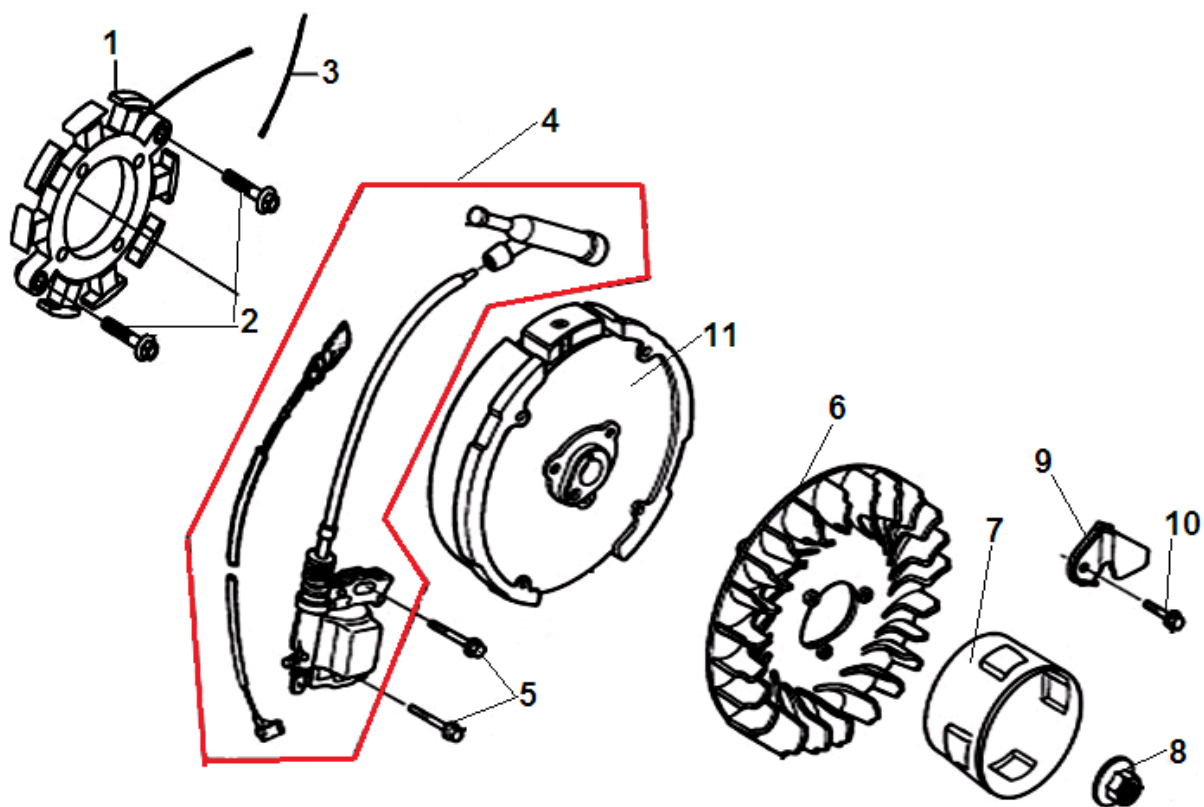


№	Артикул	Наименование	К-во	№	Артикул	Наименование	К-во
1	193490157-0001	Стартер в сборе с кожухом	1	5	380140011-0004	Болт М6х10	4
2	193500037-0001	Стартер в сборе	1	6	160190006-0001	Пластина кожуха	1
3	380140089-0003	Болт М6х8	3	7	380140001-0006	Болт М6х12	1
4	160210011-0002	Кожух маховика	1	8	271660038-0001	Выключатель зажигания	1

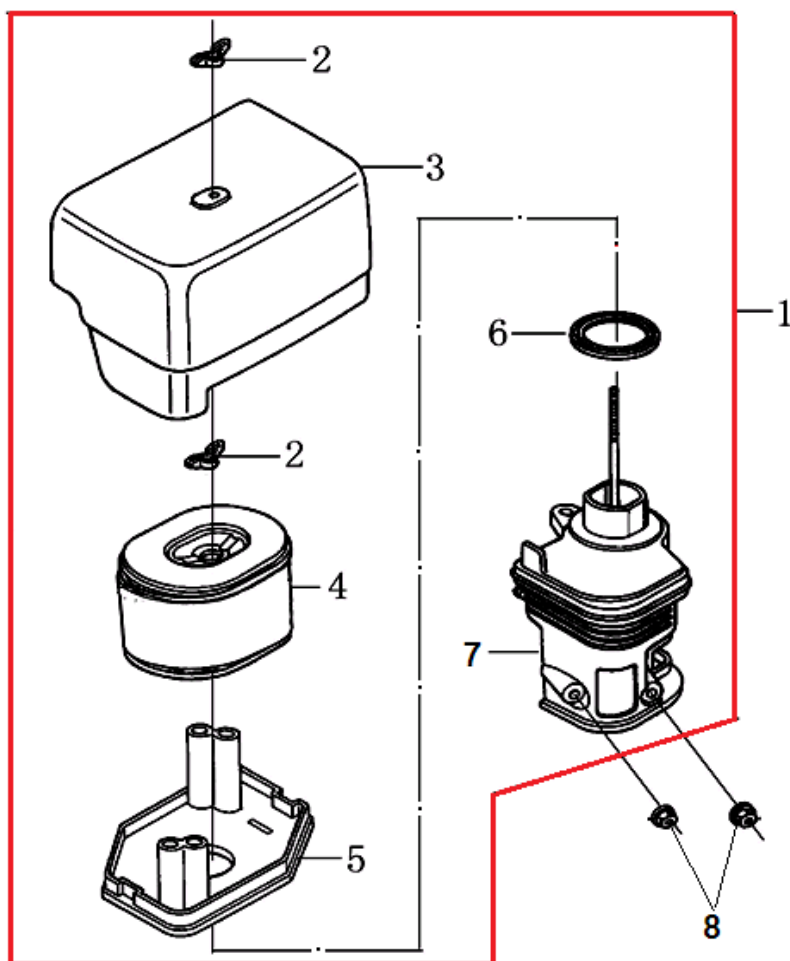


№	Артикул	Наименование	К-во	№	Артикул	Наименование	К-во
1	170430062-0001	Прокладка под теплоизолятор	1	4	170021107-0001	Карбюратор	1
2	170440040-0001	Теплоизолятор	1	5	170430076-0001	Прокладка под корпус фильтра	1
3	170430073-0001	Прокладка под карбюратор	1	6	173390001-0001	Праймер	1

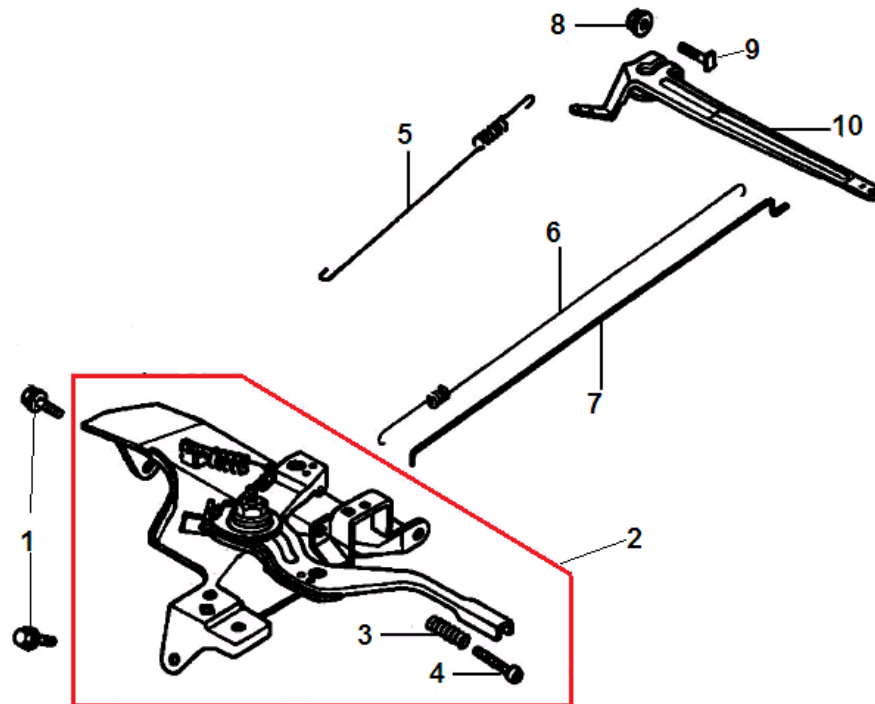




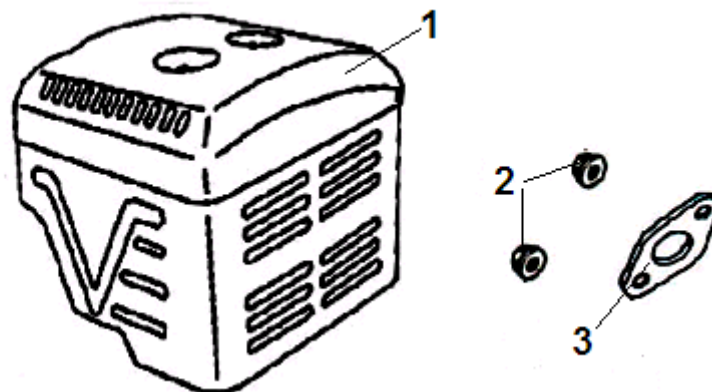
№	Артикул	Наименование	К-во	№	Артикул	Наименование	К-во
1	270210042-0001	Блок катушек 12В	1	7	193590007-0001	Стакан маховика (храповик)	1
2	380140102-0004	Болт М6х25	2	8	380370050-0001	Гайка маховика М16х1,5	1
3	380900061-0001	Хомут	1	9	270280008-0001	Держатель провода	1
4	270920182-0001	Магнето	1	10	380140089-0003	Болт М6х8	1
5	380140095-0005	Болт М6х30	2	11	270020153-0001	Маховик	1
6	160180009-0001	Крыльчатка маховика	1	12			



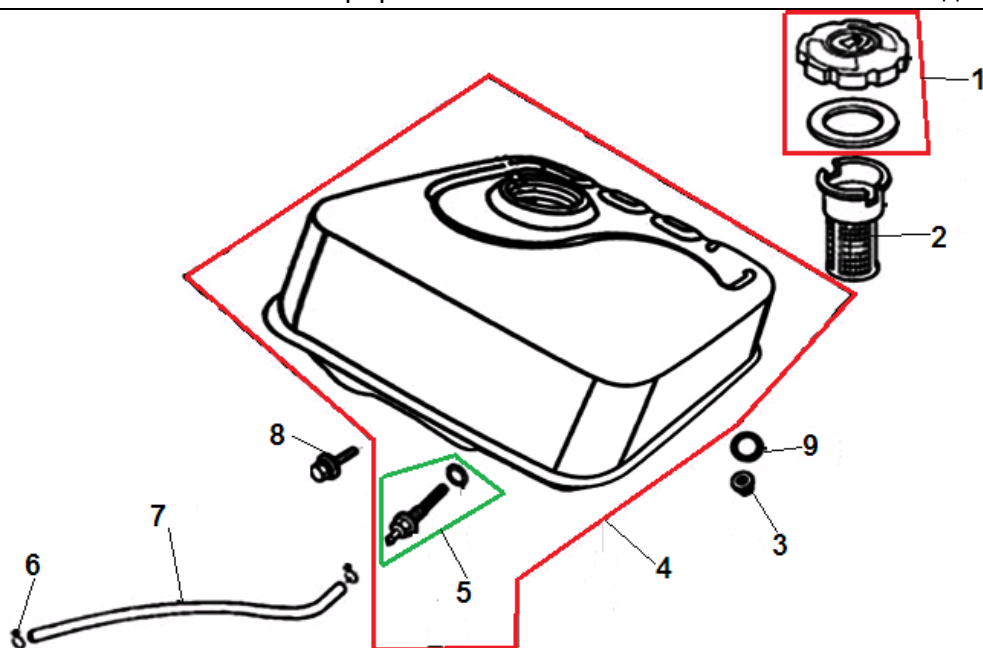
№	Артикул	Наименование	К-во	№	Артикул	Наименование	К-во
1	180020535-0001	Корпус воздушного фильтра(комплект)	1	5	180330020-0001	Основание фильтра	1
2	380440002-0001	Гайка крепления фильтра	2	6	380840433-0001	Кольцо уплотнительное	1
3	180070101-0001	Крышка воздушного фильтра	1	7	180280003-0001	Кронштейн установки фильтра	1
4	180100035-0001	Фильтр воздушный	1	8	380370048-0001	Гайка М6	2



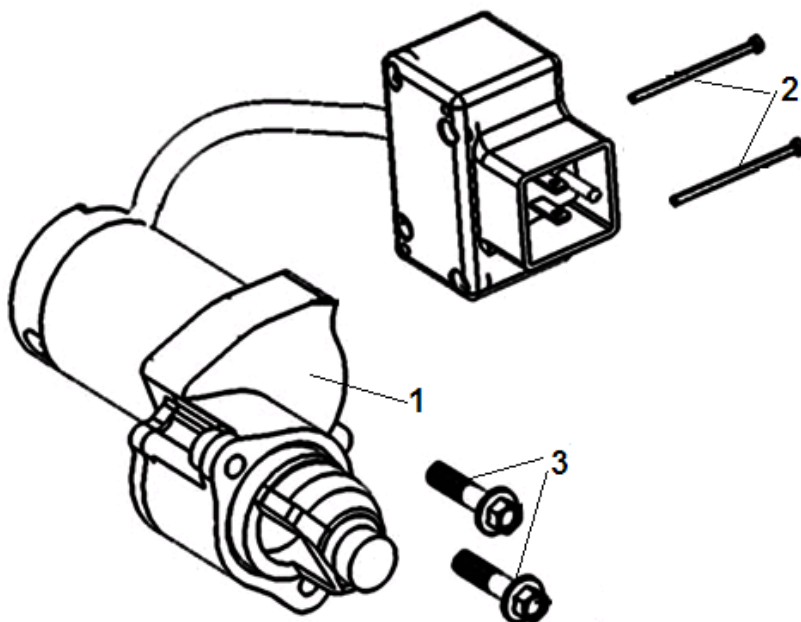
№	Артикул	Наименование	К-во	№	Артикул	Наименование	К-во
1	380140001-0006	Болт М6х12	2	6	171610001-0001	Пружина тяги регулятора	1
2	<b>171680045-0001</b>	<b>Рычаг контроля оборотов комплект</b>	1	7	171590005-0001	Тяга регулятора оборотов	1
3	171660002-0001	Пружина контрольного болта	1	8	380370066-0001	Гайка М6	1
4	380200017-0005	Контрольный болт	1	9	380250002-0001	Болт М6х21	1
5	171600001-0001	Пружина рычага регулятора	1	10	171620003-0004	Рычаг регулятора оборотов	1



№	Артикул	Наименование	К-во	№	Артикул	Наименование	К-во
1	180571539-0002	Глушитель	1	3	180650090-0001	Прокладка глушителя	1
2	380340005-0005	Гайка М8					



№	Артикул	Наименование	К-во	№	Артикул	Наименование	К-во
1	170870040-0001	Крышка топливного бака	1	6	380950188-0001	Хомут шланга	2
2	170720002-0001	Фильтр сетчатый топливного бака	1	7	380750182-0001	Шланг топливный 8x215	1
3	380370007-0004	Гайка М8	2	8	380140091-0005	Болт М8x25	2
4	170500571-0015	Бак топливный	1	9	380920086-0001	Шайба	2
5	170660077-0001	Штуцер топливного бака	1				



№	Артикул	Наименование	К-во	№	Артикул	Наименование	К-во
1	270360089-0001	Стартер электрический	1	3	380140095-0005	Болт М6x30	2
2	380200003-0004	Болт М4x30	2				