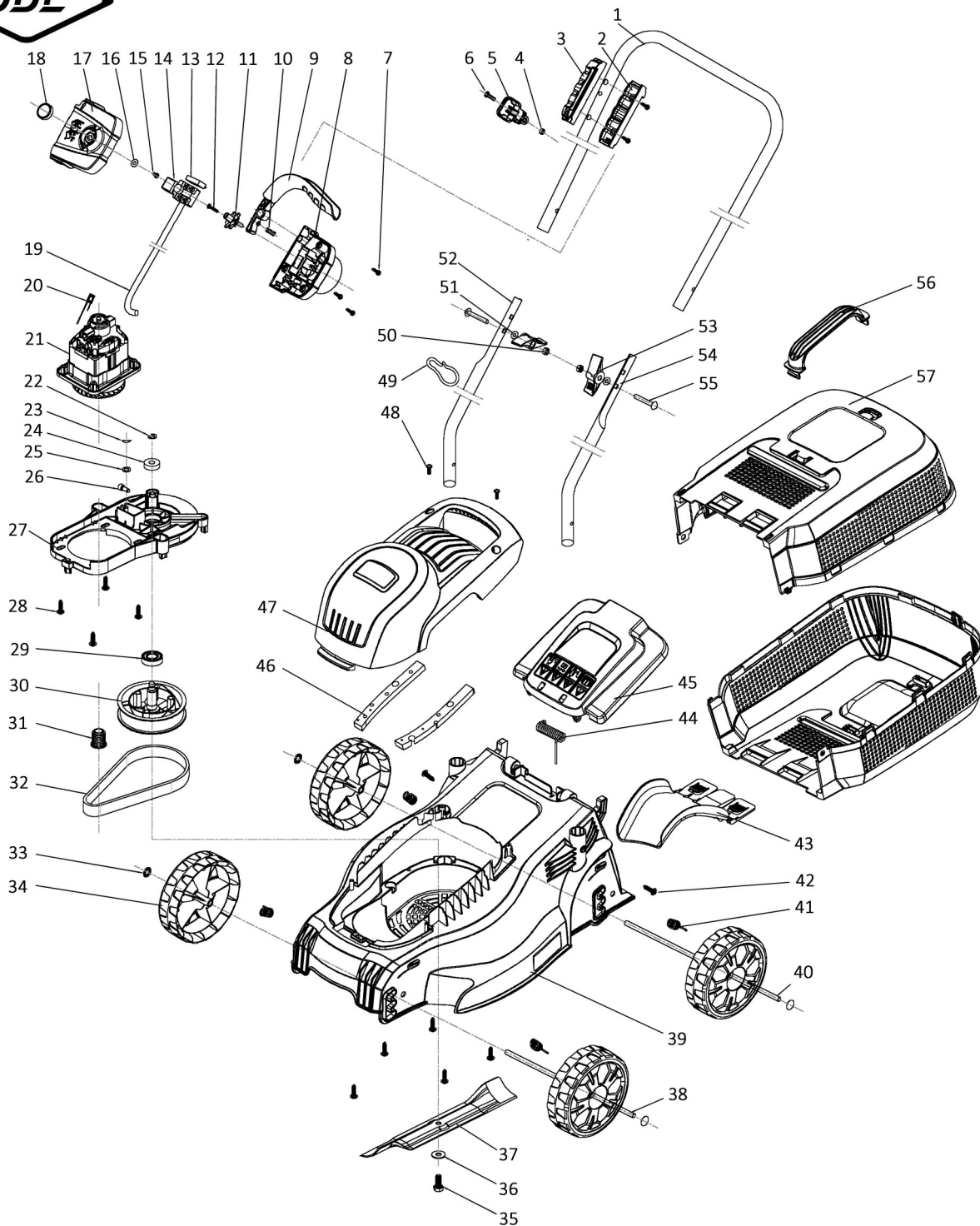


№	Артикул	Наименование	Кол
1	J2470000068R	Ручка верхняя	1
2		Держатель	1
3		Держатель	1
4		Гайка	1
5		Кронштейн	1
6		Болт М5×16	1
7		Винт ST4×16	4
8	Q699D88PH02	Корпус	1
9		Клавиша	1
10		Пружина	1
11		Штифт	1
12		Винт ST4×12	1
13		Конденсатор	1
14	D3035000017R	Выключатель	1
15		Винт ST4×8	1
16		Шайба	1
17		Корпус	1
18		Кнопка	1
19		Провод	1
21	2A910001R	Двигатель	1
22		Кольцо стопорное	1
23		Шайба	1
24	90-0392	Подшипник 609	1
25		Шайба	1
26		Винт	2
27		Пластина двигателя	1
28		Винт ST5×20	9
29	90-0430	Подшипник 6002	2
30	A3402040001R	Шкив ведомый	1
31	J2510000002R	Шкив ведущий	1
32	X3400940001R	Ремень 7PJ416	1
Газонокосилка		Модель	
		LME 3314	
Technical department		Assembly drawing	
Engineer, chief designer		John Emerson Jr.	
DYNAMIC DRIVE EQUIPMENT, USA		Page 1	



№	Артикул	Наименование	Кол
33	J0320000017R	Стопор	4
34	Q699D68PH02	Колесо	4
35	J0020000088R	Болт крепления ножа	1
36		Шайба	1
37	J2420000090R	Нож	1
38	J0090000299R	Ось	1
39	Q699438P444	Дека	1
40	J0090000271R	Ось	1
41		Пружина	4
42	J0010000673R	Болт М5×10	2
43	Q699F48P444	Заглушка	1
44		Пружина	1
45		Крышка	1
46		Уплотнение	2
47		Кожух двигателя	1
48		Винт ST4×16	2
49		Держатель провода	1
50	J0020000005R	Гайка	2
51		Шайба	2
52		Ручка нижняя	1
53	A2564650026R	Гайка-барашек	2
54	J2470000075R	Ручка нижняя	1
55	J0020000070R	Болт М6×45	2
56	Q699D86P444	Ручка	1
57	Q699D67P444	Травосборник	1

Газонокосилка		Модель
		LME 3314
Technical department		Assembly drawing
Engineer, chief designer		John Emerson Jr.
DYNAMIC DRIVE EQUIPMENT, USA		Page 2