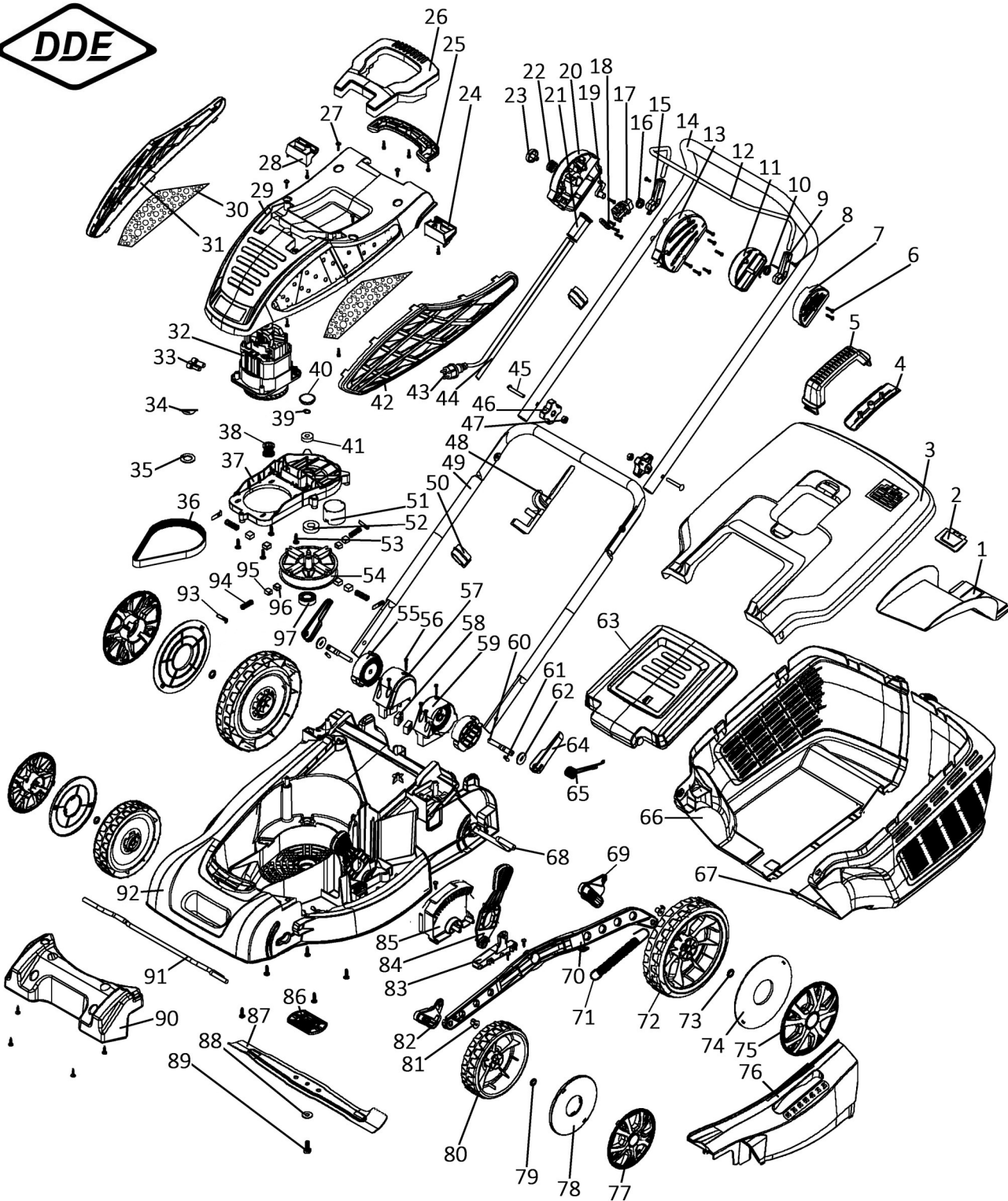
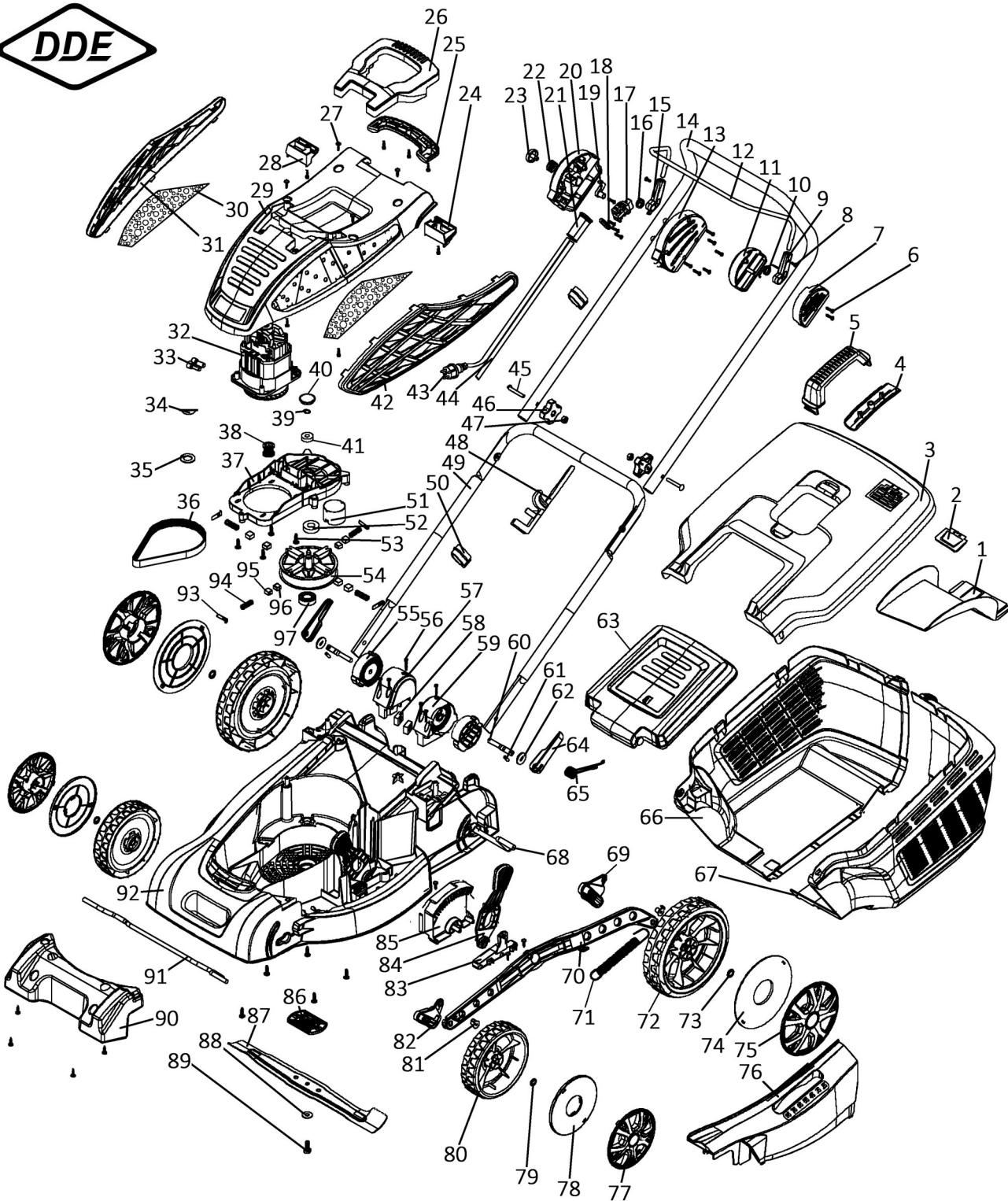


№	Артикул	Наименование	Кол
1	Q222F48PH02	Дефлектор	1
2		Вставка	1
3	Q195F44PH02	Крышка травосборника	1
4		Накладка	1
5		Ручка травосборника	1
7		Кронштейн	1
9		Держатель	1
10		Клавиша	1
11		Кронштейн	1
12		Скоба	1
13		Корпус	1
14		Ручка верхняя	1
15		Держатель	1
16		Клавиша	1
17	D303900001R	Выключатель	1
18		Зажим	1
19		Клавиша	1
20		Корпус	1
21		Провод	1
22		Пружина	1
23		Клавиша	1
24		Вставка	1
25		Накладка	1
26		Ручка	1
28		Вставка	1
29	Q195614P611	Кожух	1
30		Уплотнение	2
31		Накладка	1
32	2A690027R	Двигатель	1
33		Вставка	2
34		Деталь	1
		Газонокосилка	Модель
			LME 4320
Technical department		Assembly drawing	
Engineer, chief designer		John Emerson Jr.	
DYNAMIC DRIVE EQUIPMENT, USA		Page 1	



№	Артикул	Наименование	Кол
35		Шайба	1
36	X6360940002R	Ремень 7PJ451	1
37	Q819D961B49R	Основание двигателя	1
38		Шкив ведущий	1
39		Шайба	1
40		Заглушка	1
41	90-0392	Подшипник 609	1
42		Накладка	1
43		Вилка	1
44		Провод	1
45	J0020000070R	Болт М6×45	1
46	A4054650002R	Гайка-барашек	2
47	J0020000005R	Гайка	2
48		Держатель	1
49	J2470000093R	Ручка нижняя	1
50		Хомут	2
51		Цилиндр	1
52	90-0430	Подшипник 6002	1
54	A8372040001R	Шкив ведомый	1
55	Q200D650874R	Вставка	2
57	Q200K220H33R	Кронштейн	1
58		Гайка	2
59	Q200K250H33R	Кронштейн	1
60		Болт	2
61		Штифт	2
62		Шайба	2
63	Q195885P611	Крышка	1
64	Q405D791874R	Зажим	2
65	Q195885P611	Пружина	1
66	Q837D67PH02	Травосборник R	1
67	Q837A75PH02	Травосборник L	1
Газонокосилка		Модель	
		LME 4320	
Technical department		Assembly drawing	
Engineer, chief designer		John Emerson Jr.	
DYNAMIC DRIVE EQUIPMENT, USA		Page 2	



№	Артикул	Наименование	Кол
68		Ось задняя	1
69	Q8376100H33R	Кронштейн колеса	1
70	Q837528AH01	Тяга	1
71	J1970690001R	Пружина	1
72		Колесо	2
73	J0320000014R	Стопор	2
74	Q896573PH02	Колпак внутренний	2
75		Колпак колеса	2
76		Заглушка	1
77		Колпак колеса	2
78	Q197746PH02	Колпак внутренний	2
79	J032000001SR	Шайба	2
80	Q197D68PH02	Колесо	2
81		Втулка	2
82	Q8371680H33R	Кронштейн колеса	1
83	Q200K04PH02	Деталь	1
84		Рычаг	1
85	Q200K05PH02	Механизм	1
86	A8370940001R	Адаптер ножа	1
87	J2420000107R	Нож	1
88		Шайба	1
89		Болт М8×25	1
90		Бампер	1
91		Ось передняя	1
92	Q837438PH02	Корпус косилки	1
93		Вставка	4
94		Пружина	4
95		Накладка	4
96		Колодка	4
97		Подшипник 6003	1

Газонокосилка		Модель	
		LME 4320	
Technical department		Assembly drawing	
Engineer, chief designer		John Emerson Jr.	
DYNAMIC DRIVE EQUIPMENT, USA		Page 3	