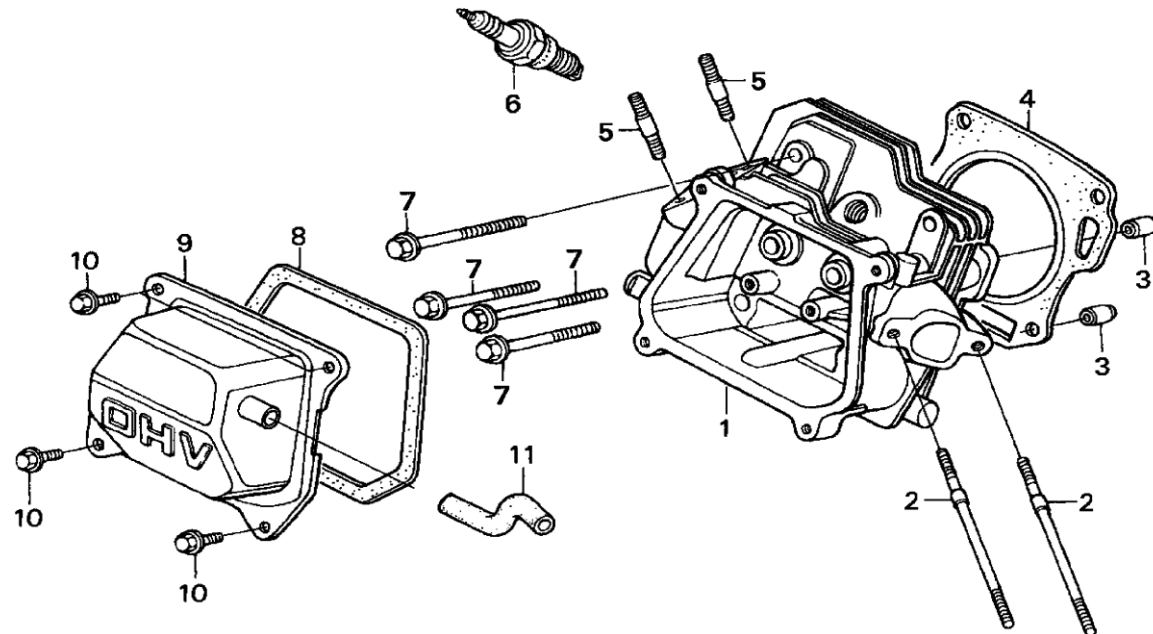
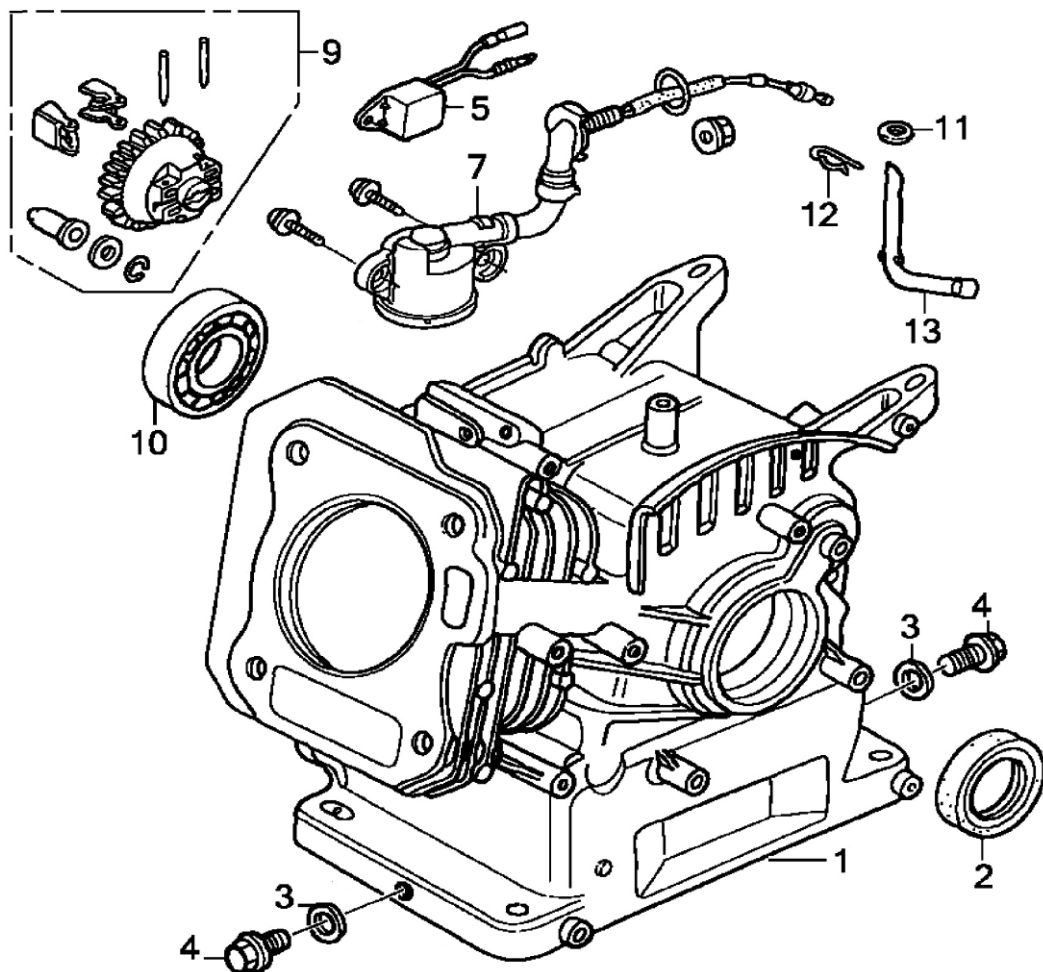


№	Артикул	Наименование	Кол
1		Болт М6×12	3
2		Кольцо 40×2.65	1
3		Кольцо стопорное	1
4	6202	Подшипник 6202	2
5	791-806-005	Вал редуктора	1
6	791-806-006	Шестерня редуктора I	1
7	791-806-007	Шестерня редуктора II	1
8		Втулка	1
9	6002	Подшипник 6002	2
10	791-806-010	Сальник 17×40×7	1
11		Кольцо стопорное	1
12	6203	Подшипник 6203	2
13	791-806-013	Шестерня редуктора	1
14	791-806-014	Вал ведущий	1
15	791-806-015	Сальник 12×22×5	1
16	791-806-016	Вилка переключения	1
17	791-806-017	Вал вилки переключения	1
18		Болт М6×16	1
19		Шарик Ø6.3	1
20		Пружина	1
21		Пробка малая	1
22		Пробка большая	3
23	791-806-023	Пробка заливного отв.	1
24	791-806-024	Шестерня редуктора	1
25	791-806-025	Звездочка	1
26	791-806-026	Цепь	1
27		Втулка	1
28	791-806-028	Шестерня	1
29	791-806-029	Вал ведущий	1
30		Шайба	1
31		Кольцо стопорное	1
32		Кольцо 40×2.65	1

Мотоблок бензиновый		Модель	
		БУЦЕФАЛ	
Technical department		Assembly drawing	
Engineer, chief designer		John Emerson Jr.	
DYNAMIC DRIVE EQUIPMENT, USA			Page 1



№	Артикул	Наименование	Кол
1	01-170-001	Головка цилиндра в сборе	1
2	01-168-002	Шпилька карбюратора	2
3	01-168-003	Втулка Ø10×14	2
4	01-168-004	Прокладка головки	1
5	01-168-005	Шпилька глушителя	2
6	LR5YC	Свеча зажигания LR5YC	1
7	01-168-007	Болт головки цилиндра	4
8	01-168-008	Прокладка клап. крышки	1
9	01-168-009	Крышка клапанов	1
10	01-168-010	Болт клапанной крышки	4
11	01-168-011	Трубка отвода газов	1
Мотоблок бензиновый			Модель
			БУЦЕФАЛ
Technical department		Assembly drawing	
Engineer, chief designer		John Emerson Jr.	
DYNAMIC DRIVE EQUIPMENT, USA			Page 10



№	Артикул	Наименование	Кол
1	02-170-001	Цилиндр (ручн. старт.)	1
2	02-168-002	Сальник коленвала	2
3	02-168-003	Шайба под болт	2
4	02-168-004	Болт сливного отверстия	1
5	02-188-004	Реле датчика масла	1
7	02-168-007	Датчик уровня масла	1
9	02-168-009	Шестерня рег. Оборотов	1
10	02-168-010	Подшипник к/в 6205	1
11	02-168-011	Шайба	4
12	02-168-012	Зажим	1
13	02-168-013	Рычаг вала рег. оборотов	1
*	02-170-000	Набор прокладок 170F	

Мотоблок бензиновый

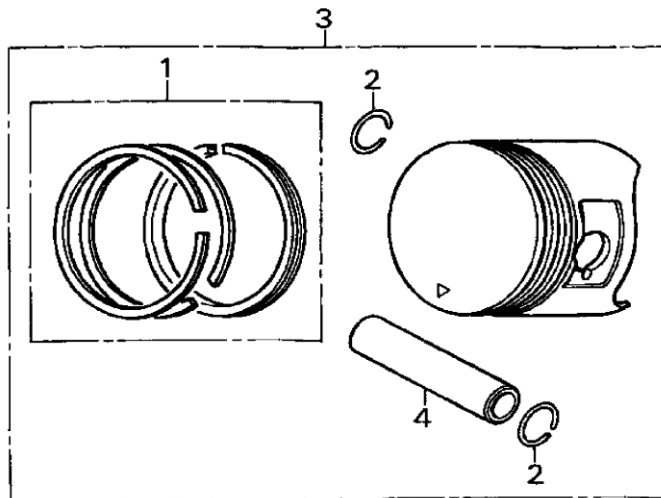
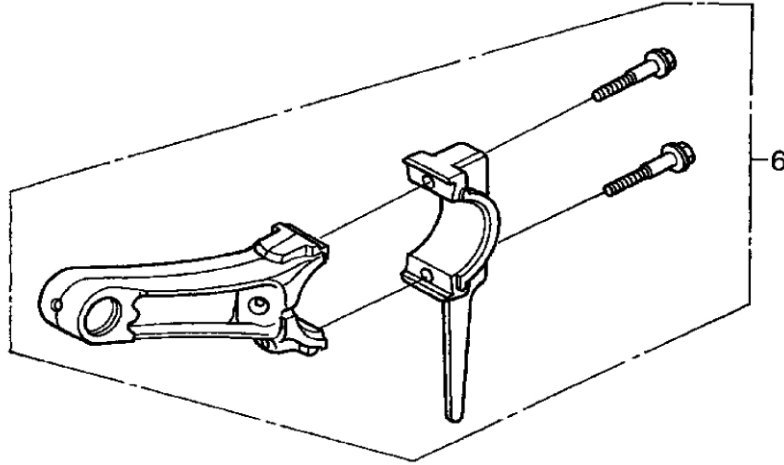
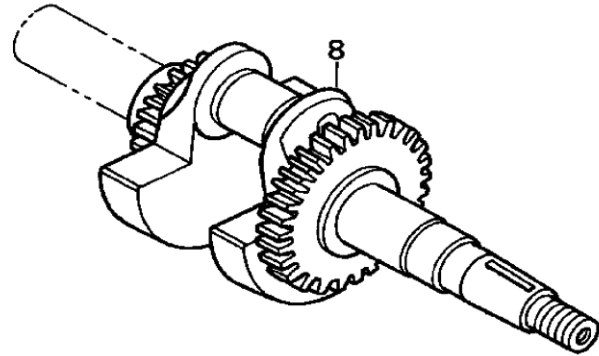
Модель
БУЦЕФАЛ

Technical department
Engineer, chief designer

Assembly drawing
John Emerson Jr.

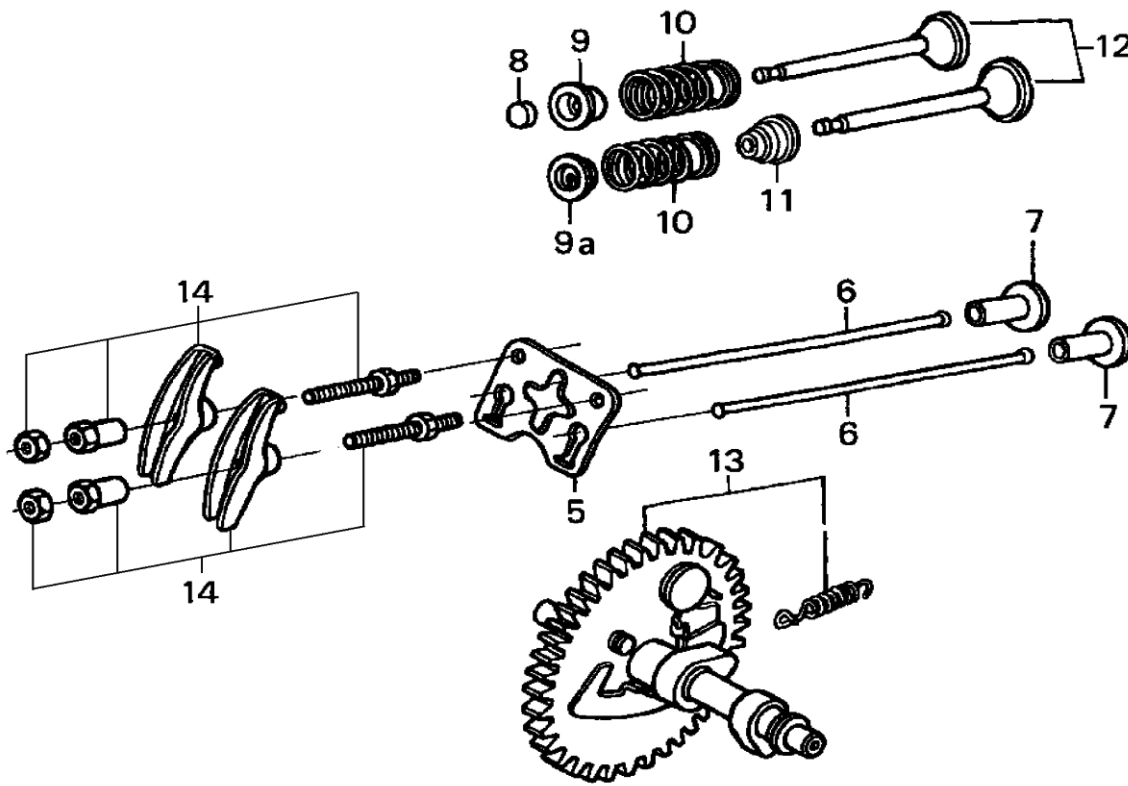
DYNAMIC DRIVE EQUIPMENT, USA

Page 11



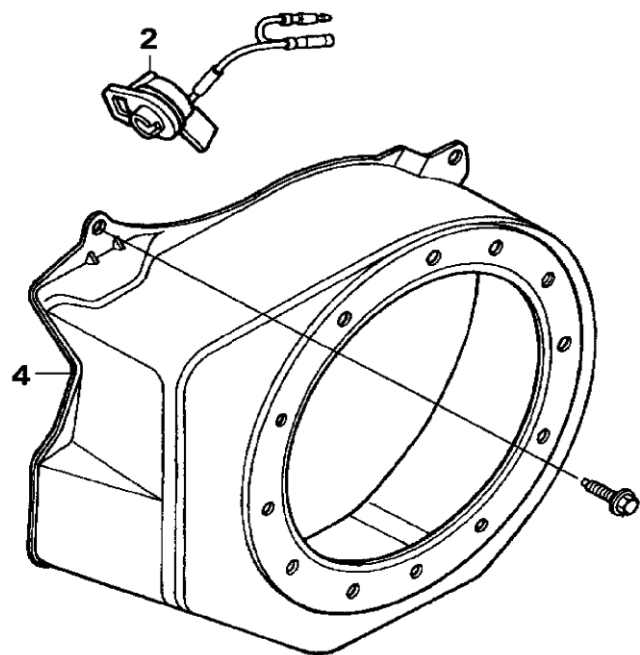
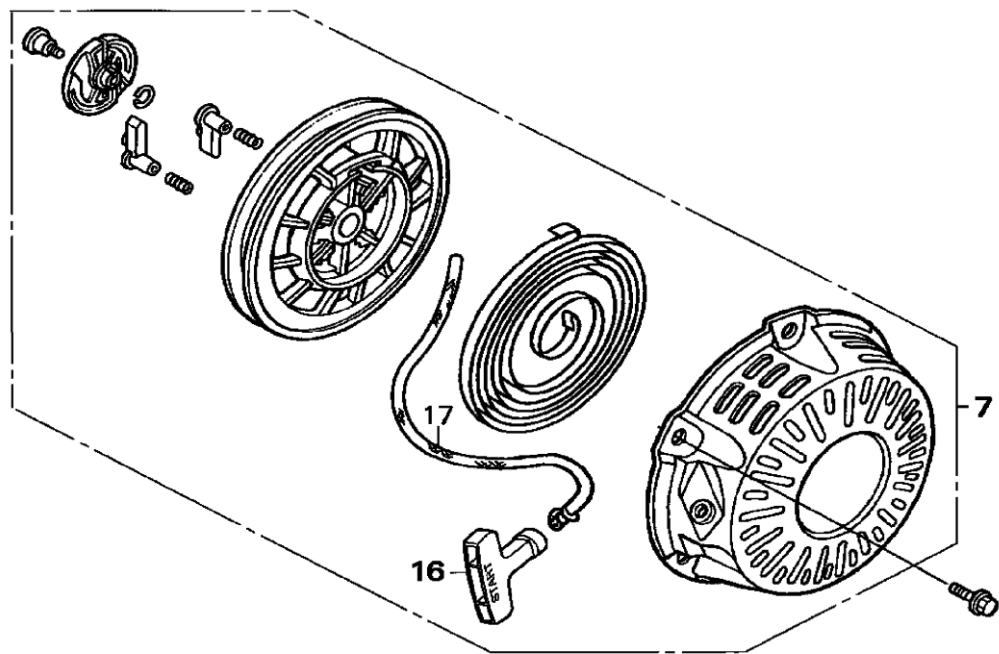
№	Артикул	Наименование	Кол
1	04-170-001	Кольцо поршневое Ø70×1,5	1
2	04-168-002	Кольцо стопорное	2
3	04-170-003	Поршень Ø70×49мм	1
4	04-168-004	Палец поршня	1
6	04-168-006	Шатун	1
7	04-168-007	Шпонка маховика	1
8	04-168-008S2	Коленвал	1

Мотоблок бензиновый		Модель	
		БУЦЕФАЛ	
Technical department		Assembly drawing	
Engineer, chief designer		John Emerson Jr.	
DYNAMIC DRIVE EQUIPMENT, USA		Page 4	



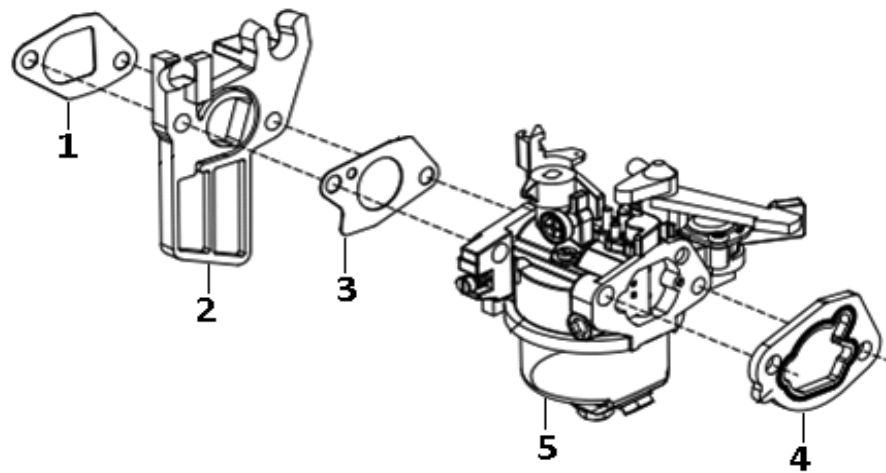
№	Артикул	Наименование	Кол
5	05-168-005	Кронштейн коромысел	1
6	05-168-006	Штанга толкателя	2
7	05-168-007	Тарелка толкателя	2
8	05-168-008	Ротатор	2
9	05-168-009E	Стопор пружины вып. кл.	1
9a	05-168-009I	Стопор пружины вп. кл.	1
10	05-168-010	Пружина клапана	2
11	05-168-011	Маслосъёмный колпачёк	1
12	05-168-012	Клапаны набор	1
13	05-168-013	Распредвал	1
14	05-168-014	Коромысло набор	2

Мотоблок бензиновый	Модель
	БУЦЕФАЛ
Technical department	Assembly drawing
Engineer, chief designer	John Emerson Jr.
DYNAMIC DRIVE EQUIPMENT, USA	
Page 13	



№	Артикул	Наименование	Кол
2	07-188-008А	Выключатель зажигания	1
4	07-168-004	Кожух маховика	1
7	168F1А	Стартер в сборе	1
16	07-168-016	Ручка стартера	1
17	241-604	Шнур стартера 4,5 мм	1
*	X16011-RK	Ремкомплект стартера	1

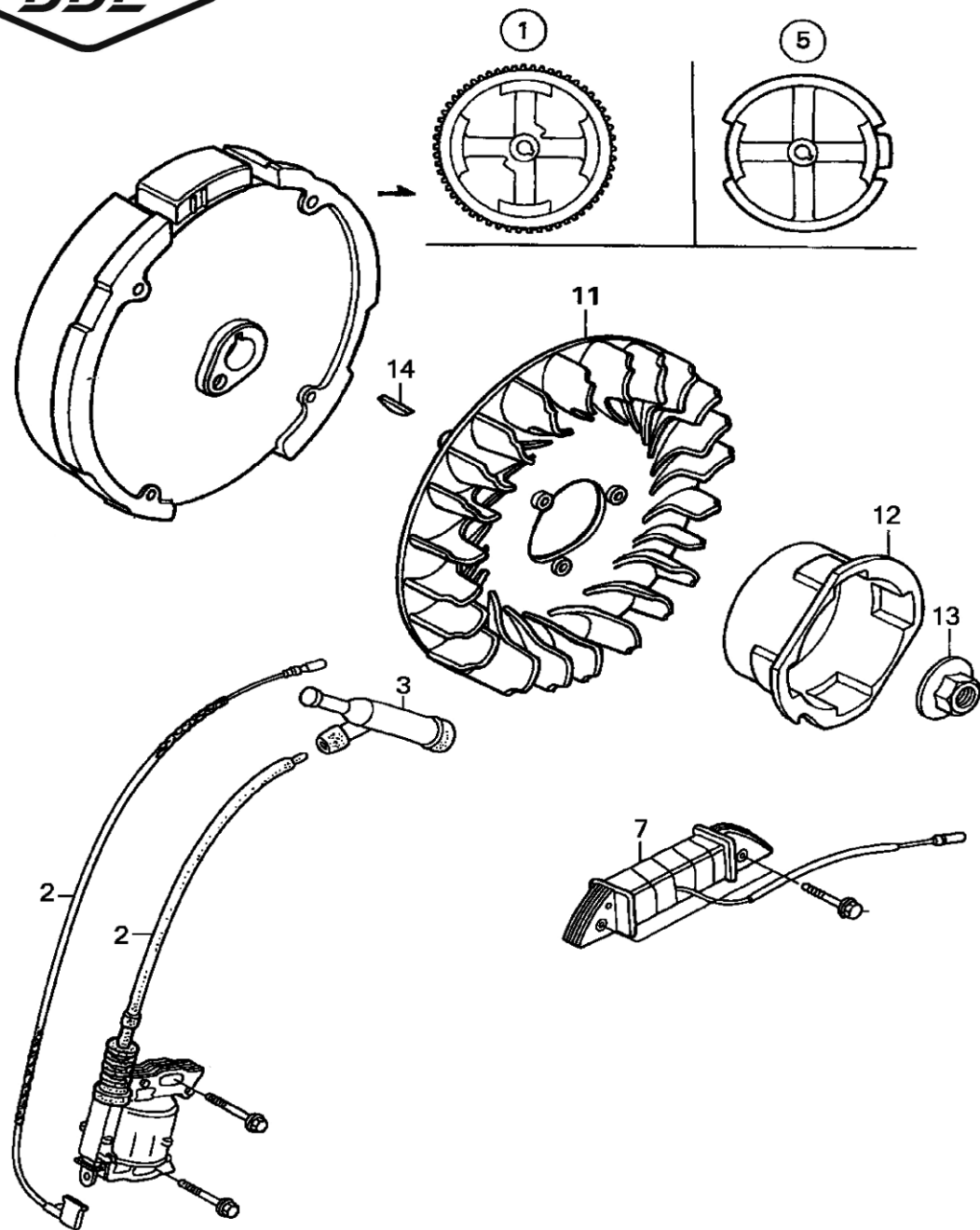
Мотоблок бензиновый	Модель
	БУЦЕФАЛ
Technical department	Assembly drawing
Engineer, chief designer	John Emerson Jr.
DYNAMIC DRIVE EQUIPMENT, USA	Page 14



№	Артикул	Наименование	Кол
1	08-168-001	Прокладка теплоизолятора	1
2	08-168-002	Теплоизолятор	1
3	08-168-003	Прокладка карбюратора	1
4	08-168-004	Прокладка корпуса ВФ	1
5	08-168KR-005	Карбюратор	1

Мотоблок бензиновый	Модель
	БУЦЕФАЛ

Technical department	Assembly drawing
Engineer, chief designer	John Emerson Jr.



№	Артикул	Наименование	Кол
2	15-168-002	Магнето	1
3	15-168-003	Колпачек свечной	1
5	15-168-005	Маховик (ручной стартер)	1
11	15-168-011	Крыльчатка маховика	1
12	15-168-012	Храповик стартера	1
13	15-168-013	Гайка маховика	1
14	04-168-007	Шпонка маховика	1

Мотоблок бензиновый	Модель
	БУЦЕФАЛ

Technical department	Assembly drawing
Engineer, chief designer	John Emerson Jr.

