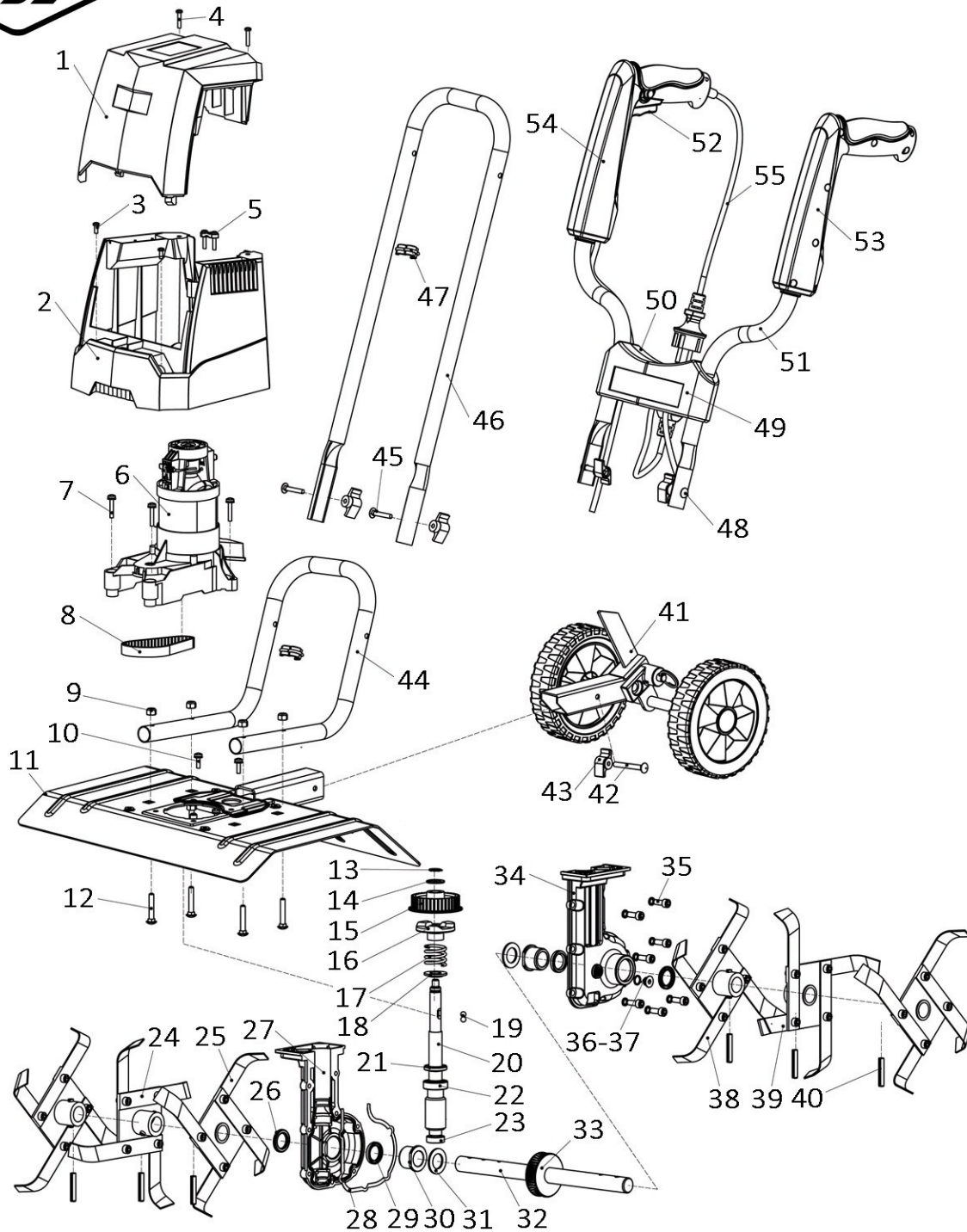


№	Артикул	Наименование	Кол
1	60096-0001	Кожух	1
2		Корпус	1
3		Винт	2
4		Винт	4
5		Винт	2
6	60096-0006	Двигатель	1
7		Винт	4
8	60096-0008	Ремень 275-5M	1
9		Гайка	4
10		Винт	2
11		Крыло	1
12		Винт	4
13		Гайка	1
14		Шайба	1
15	60096-0015	Шкив	1
16	60096-0016	Храповик	1
17	60096-0017	Пружина	1
18	60096-0018	Шайба	1
19	60096-0019	Шарик металлический	2
20	60096-0020	Вал червячный	1
21		Кольцо уплотнительное	1
22	6903-ZZ	Подшипник 6903	1
23	90-0388	Подшипник 608	1
24	60096-0024	Фреза № 4	1
25	60096-0025	Фреза № 3	1
26		Кольцо стопорное	2
27	60096-0027	Корпус редуктора правый	1
28	60096-0028	Прокладка редуктора	1
29	60096-0029	Сальник	2
30	60096-0030	Втулка	2
31	60096-0031	Шайба	2

Культиватор электрический		Модель	
		EC1500	
Technical department		Assembly drawing	
Engineer, chief designer		John Emerson Jr.	
DYNAMIC DRIVE EQUIPMENT, USA		Page 1	



№	Артикул	Наименование	Кол
32	60096-0032	Вал	1
33	60096-0033	Шестерня	1
34	60096-0034	Корпус редуктора левый	1
35		Винт	8
36		Винт	1
37		Шайба	1
38	60096-0038	Фреза № 2	1
39	60096-0039	Фреза № 1	1
40	60096-0040	Штифт	6
41	60096-0041	Кронштейн колес в сборе	1
42		Винт	1
43		Гайка-барашек	5
44		Ручка нижняя	1
45		Винт	2
46	60096-0046	Ручка верхняя	1
47		Зажим	2
48		Винт	2
49		Корпус	1
50		Корпус	1
51		Руль	2
52	60096-0052	Выключатель	1
53		Рукоятка	1
54		Рукоятка	1
55		Шнур сетевой	1

Культиватор электрический		Модель	
		EC1500	
Technical department		Assembly drawing	
Engineer, chief designer		John Emerson Jr.	
DYNAMIC DRIVE EQUIPMENT, USA		Page 2	