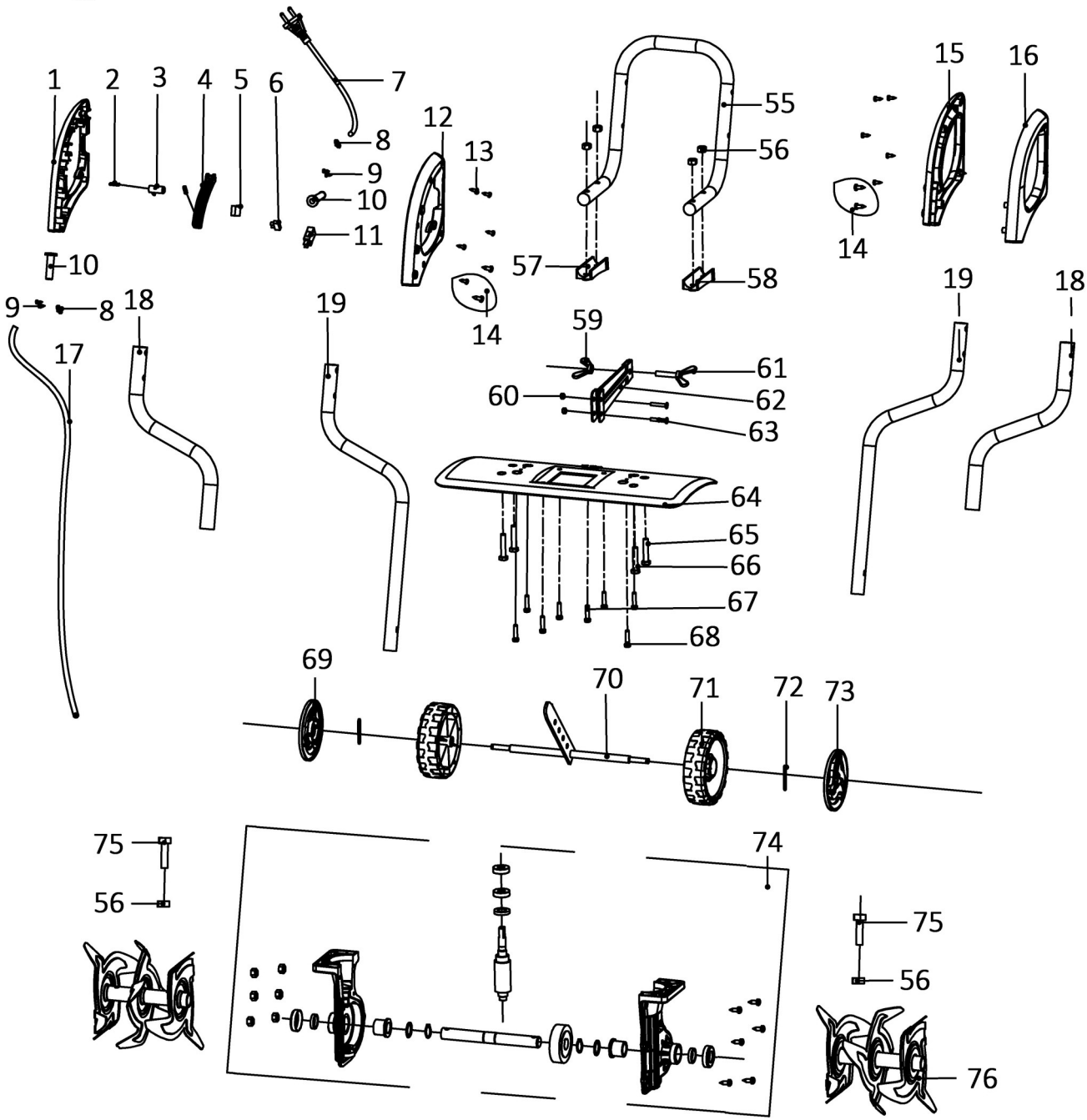


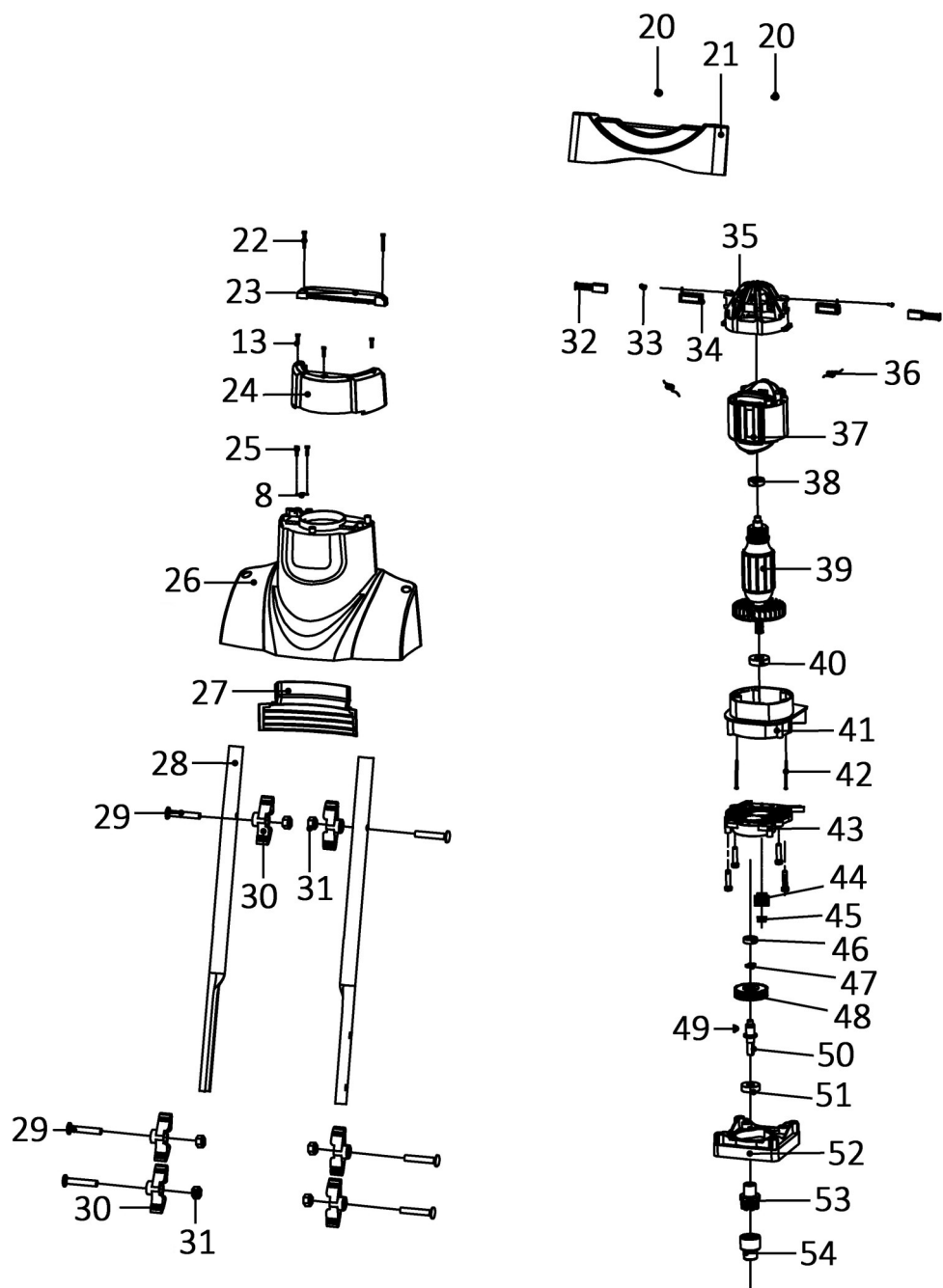
№	Артикул	Наименование	Кол
1	793-114-001	Рукоятка правая (1,12)	1
2		Пружина	2
3		Кнопка	1
4		Клавиша	1
5		Конденсатор	1
6		Клемма	1
7		Шнур сетевой	1
8		Кольцо	3
9		Винт ST4×12	4
10		Резинка шнура	2
11	793-114-011	Выключатель	1
12		Рукоятка правая (1,12)	1
13		Винт ST4×16	13
14		Винт ST5×16	4
15	793-114-015	Рукоятка левая (15,16)	1
16		Рукоятка левая (15,16)	1
17		Провод	1
18		Ручка верхняя	2
19		Ручка нижняя	2
55	793-114-055	Ручка задняя нижняя часть	1
56		Гайка	1
57		Скоба	1
58		Скоба	1
59		Гайка барашек	1
60		Гайка	2
61		Пластина	1
62		Пластина	1
63		Болт М6×25	2
64		Крыло	1
65		Болт М8×40	2
66		Болт М8×45	2

<b>Культиватор электрический</b>		Модель	
		<b>EC1800</b>	
Technical department		Assembly drawing	
Engineer, chief designer		John Emerson Jr.	
DYNAMIC DRIVE EQUIPMENT, USA		Page 1	



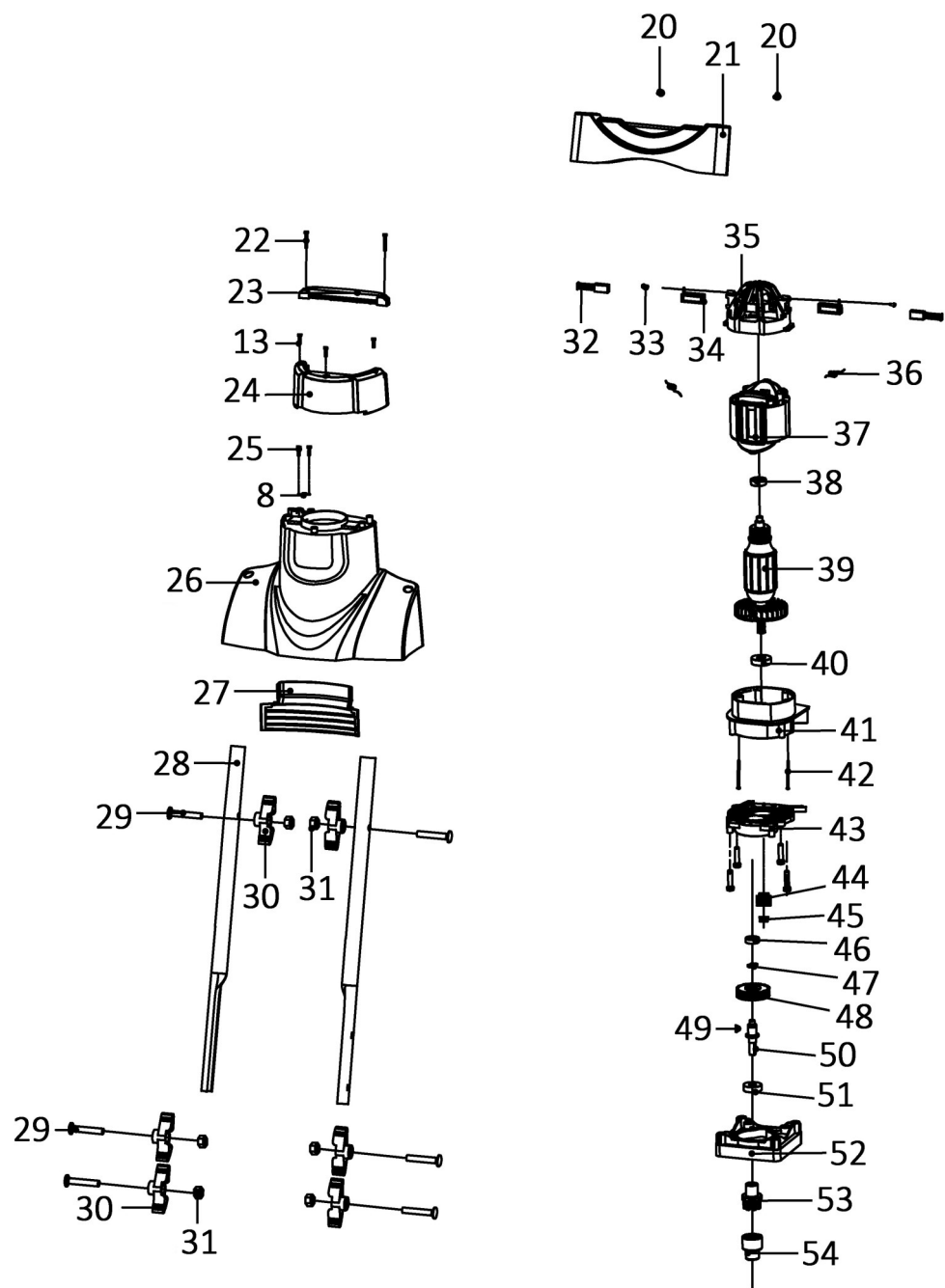
№	Артикул	Наименование	Кол
67		Винт ST6×35	4
68		Винт ST6×30	4
69		Колпак	1
70	793-114-070	Колесо в сборе с кронштейном	1
71		Колесо	2
72		Шплинт	2
73		Колпак	1
74	793-114-074	Редуктор в сборе	1
75	793-114-075	Болт	2
76	793-114-076	Фреза	2

<b>Культиватор электрический</b>		Модель
		<b>EC1800</b>
Technical department		Assembly drawing
Engineer, chief designer		John Emerson Jr.
DYNAMIC DRIVE EQUIPMENT, USA		Page 2



№	Артикул	Наименование	Кол
20		Винт ST5×16	2
21		Панель	1
22		Винт ST4×65	2
23		Ручка	1
24		Крышка	1
25		Винт ST4×10	2
26		Кожух двигателя	1
27		Решетка	1
28	793-114-028	Ручка средняя часть	2
29		Болт M8×50	6
30	793-114-030	Гайка барашек	6
31		Гайка	6
32	*	Щетка угольная	2
33	*	Щеткодержатель	2
34	*	Винт ST3×8	2
35	*	Корпус	1
36	*	Индуктивность	1
37	*	Статор	1
38	90-0388*	Подшипник 608	1
39	*	Ротор	1
40	90-0396*	Подшипник 6001	1
41	*	Корпус	1
42	*	Винт ST5×75	2
43	*	Крышка	1
44	*	Шестерня	1
45	*	Гайка	1
46	90-0385*	Подшипник 6000	1
47	*	Кольцо стопорное	1
48	*	Шестерня	1
49	*	Шпонка	1
50	*	Вал	1

<b>Культиватор электрический</b>		Модель	
		<b>EC1800</b>	
Technical department		Assembly drawing	
Engineer, chief designer		John Emerson Jr.	
DYNAMIC DRIVE EQUIPMENT, USA		Page 3	



№	Артикул	Наименование	Кол
51	90-0432*	Подшипник 6000	1
52	*	Промщик	1
53	793-114-053	Адаптер пластиковый	1
54	793-114-054	Адаптер алюминиевый	1
*	793-114-032	Двигатель в сборе	

<b>Культиватор электрический</b>		Модель	
		<b>EC1800</b>	
Technical department		Assembly drawing	
Engineer, chief designer		John Emerson Jr.	
DYNAMIC DRIVE EQUIPMENT, USA		Page 4	