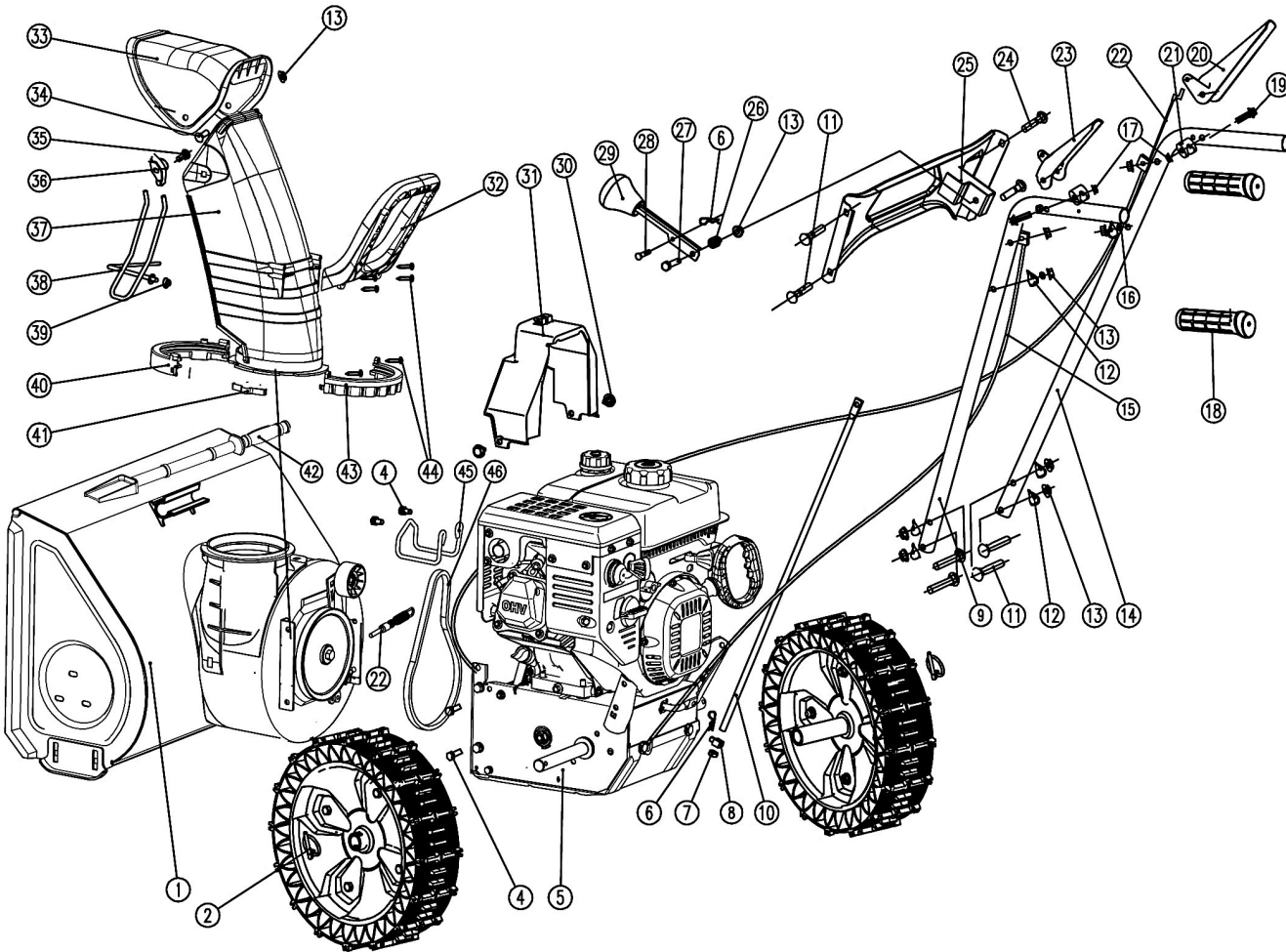


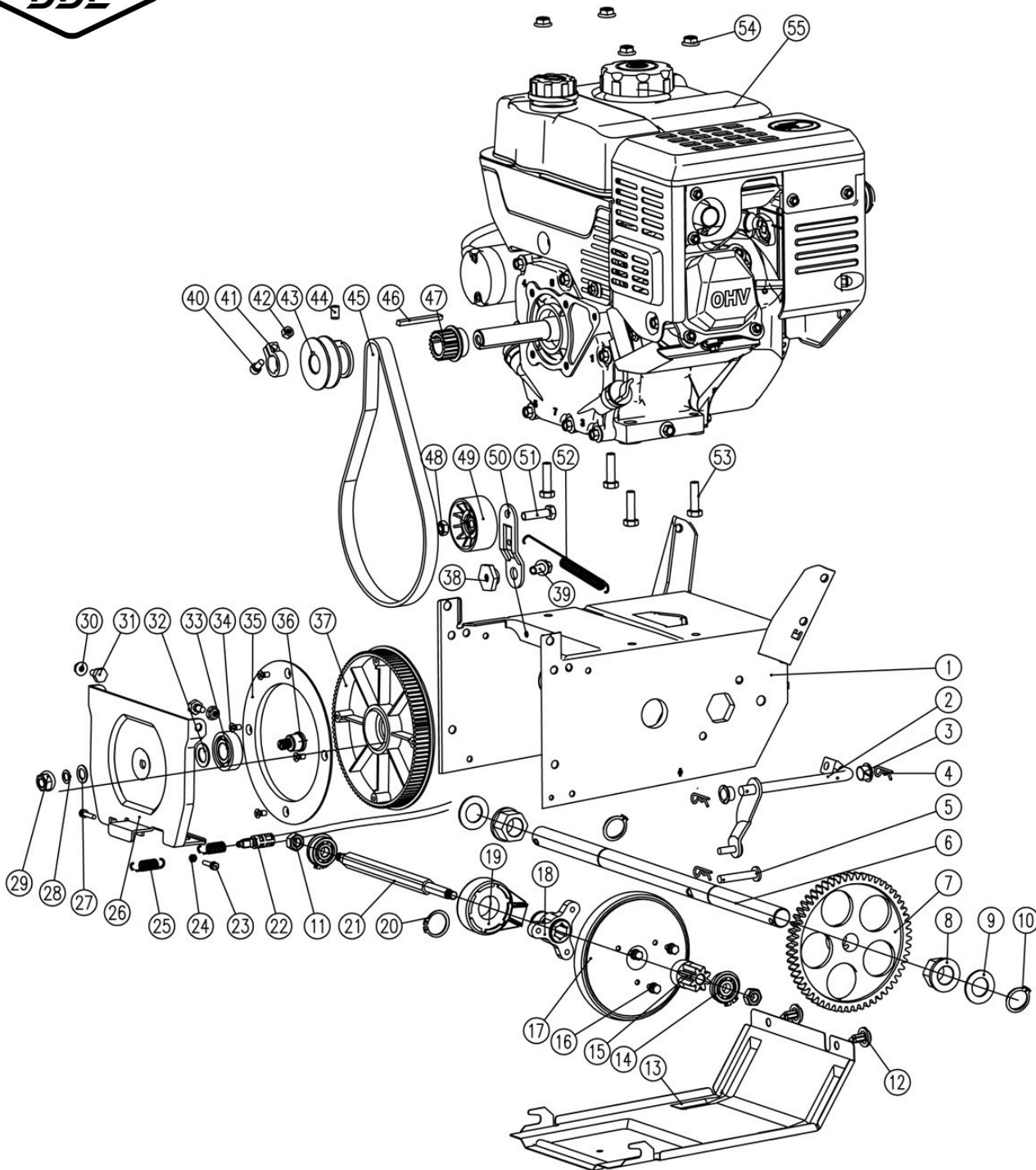
№	Артикул	Наименование	Кол
1	KCM22B-01	Дека	1
2	KCW-03	Штифт 6×40	2
3		Колесо 13"	2
4		Болт М8×20	6
5	KCM22B-02	Трансмиссия	1
6		Шплинт	2
7		Гайка	1
8	KCM22B	Гайка	1
9	KC21-03-02BR	Ручка левая	1
10	KCM22B-04	Тяга	1
11		Болт М8×40	6
12		Шайба	6
13		Гайка	9
14	KC21-03-02BL	Ручка правая	1
15	KCM22B-02-09	Тросик хода	1
16		Шайба	2
17		Гайка	2
18	KC21-03C-05	Рукоятка	2
19	KC21-03C-2	Болт	2
20	KC21-03C-04B	Рычаг правый	1
21	KC21-03C-08	Пластина	2
22	KCM22B-05	Тросик включения шнеков	1
23	KC21-03C-06B	Рычаг левый	1
24		Болт М8×45	2
25	KCM24-04	Панель	1
26	KC55-03-04	Пружина	1
27		Болт М8×35	1
28	KC55-03-06	Штифт	1
29	KCM24-04(M4)-2	Рычаг управления	1
30	KCW-04	Зажим	2
31	KCM22B-06	Кожух ремня	1

Снегоуборщик		Модель
		ST6555
Technical department		Assembly drawing
Engineer, chief designer		John Emerson Jr.
DYNAMIC DRIVE EQUIPMENT, USA		Page 1



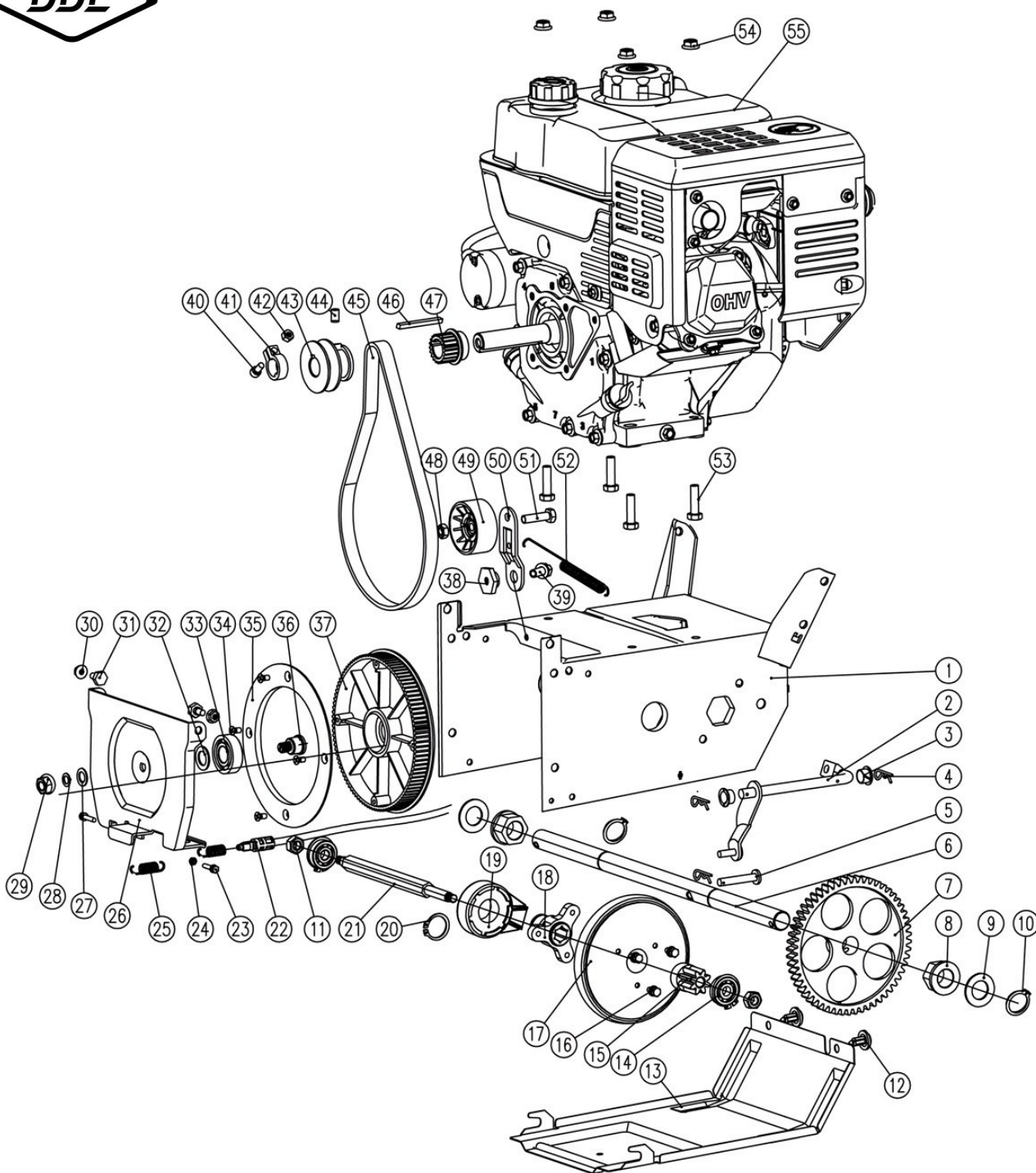
№	Артикул	Наименование	Кол
32	KCM22A-14	Ручка дефлектора	1
33	KCM22A-15	Козырек	1
34		Болт М8×16	1
35	KCM22A-21	Болт	1
36	KC55-25	Гайка-барашек	1
37	KCM22A-16	Дефлектор	1
38	KCM22A-20	Решетка защитная	1
39	KCW-04	Крышка	1
40	KCM22A-17	Фиксатор дефлектора	1
41	KCM22A-18	Пружина	1
42	KC55-24	Лопатка	1
43	KCM22A-19	Фиксатор дефлектора	1
44		Винт ST4.2×16	6
45	KC21-11C	Ограничитель ремня	1
46	3LXP665	Ремень 3LXP665	1

Снегоуборщик		Модель
		ST6555
Technical department		Assembly drawing
Engineer, chief designer		John Emerson Jr.
DYNAMIC DRIVE EQUIPMENT, USA		Page 2



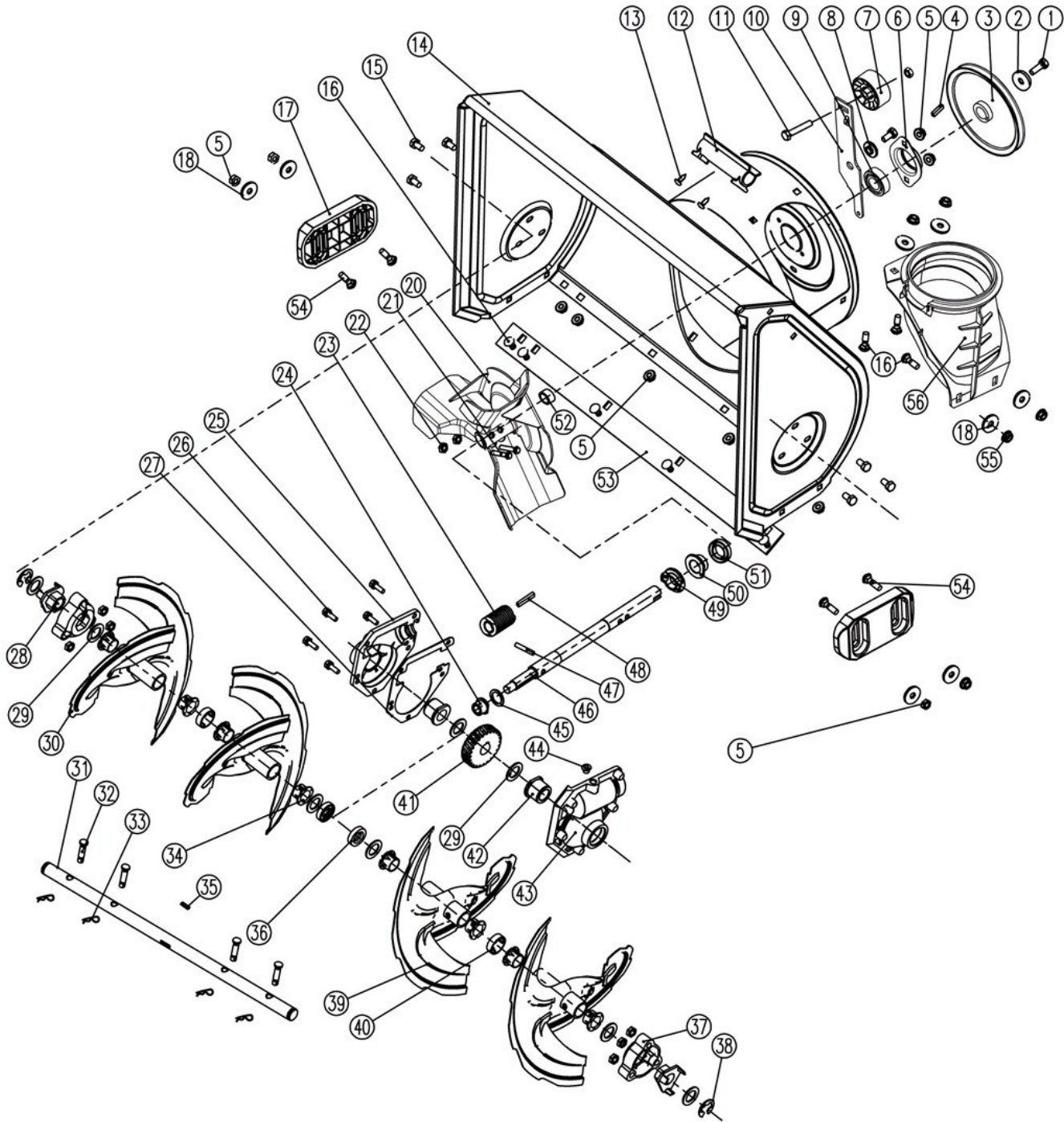
№	Артикул	Наименование	Кол
1	KCM22B-02-01	Корпус трансмиссии	1
2	KCM22B-02-02	Рычаг	1
3	KCM22B-02-03	Втулка	2
4		Шплинт	2
5		Штифт	1
6	KCM22B-02-04	Вал	1
7	KCM22B-02-05	Шестерня	1
8	KCM22B-02-06	Втулка	2
9	KC21-02-09	Шайба	2
10		Кольцо стопорное	2
11		Винт	3
12	KCW-04	Зажим	2
13	KCM22B-02-07A	Крышка корпуса	1
14	6200N	Подшипник 6200N	2
15	KC21-02-25	Шестерня	1
16		Болт М6×16	3
17	KC21-02-11A	Диск фрикционный	1
18	KC21-02-12B	Держатель диска	1
19	KC21-02-13	Подшипник в корпусе	1
20		Кольцо стопорное	1
21	KCM22B-02-08	Вал	1
22	KCM22B-02-09A	Трос хода	1
23		Болт М5×35	2
24		Гайка	2
25	KC22B-07	Пружина	1
26	KCM22B-02-11	Кронштейн шкива	1
27		Шайба	1
28		Шайба	1
29		Гайка	1
30		Гайка	3
31	KCM22B-02-12	Винт М6	2

Снегоуборщик		Модель
		ST6555
Technical department		Assembly drawing
Engineer, chief designer		John Emerson Jr.
DYNAMIC DRIVE EQUIPMENT, USA		Page 3

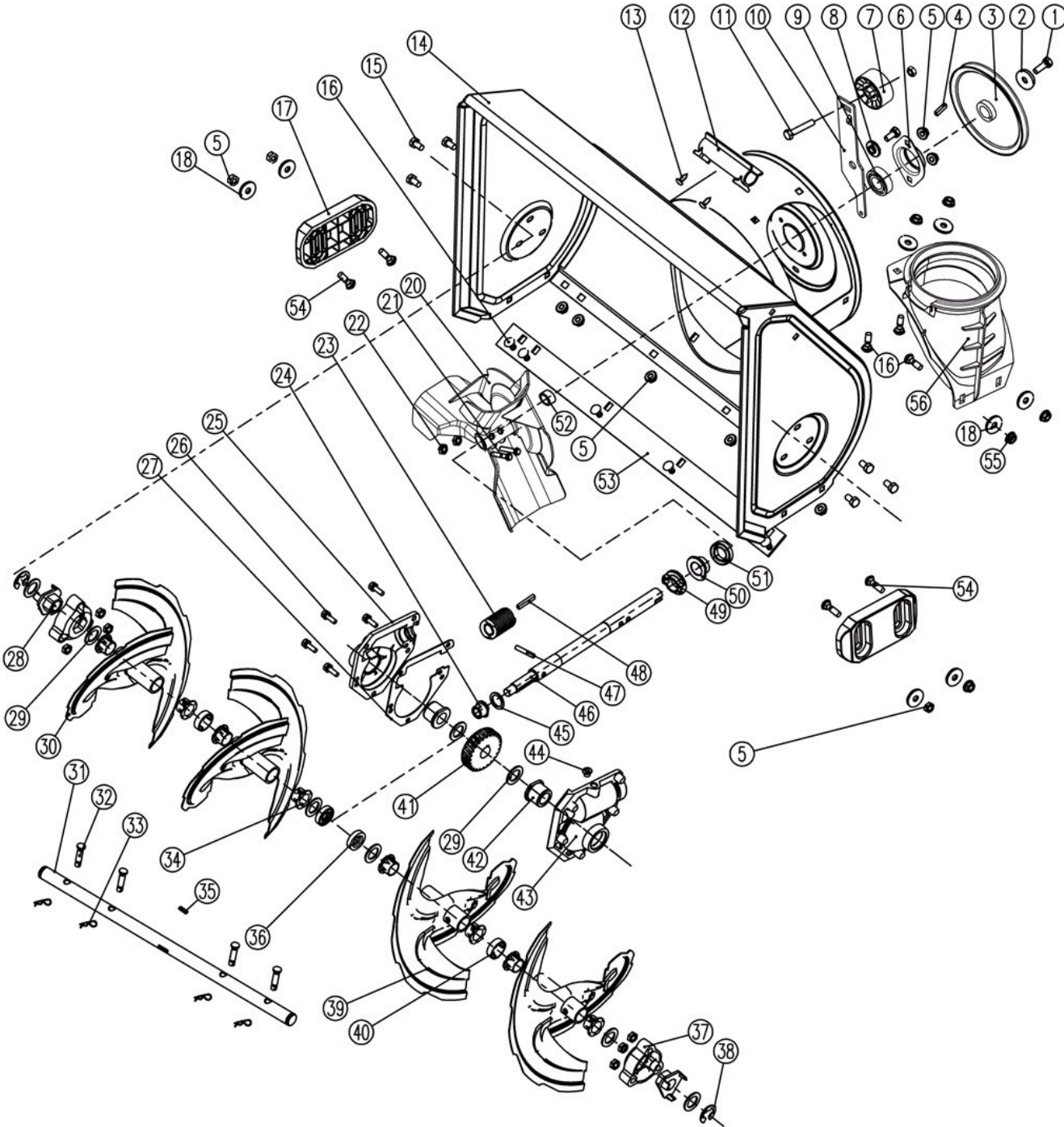


№	Артикул	Наименование	Кол
32	KCM22B-02-20	Шайба	1
33	90-0414	Подшипник 6203-2RS	1
34		Болт М6×12	6
35	KCM22B-02-13	Крышка шкива	1
36	KCM22B-02-14	Вал шкива	1
37	KCM22B-02-15	Шкив	1
38	KCM22B-02-21	Гайка М8	1
39		Болт М8×16	1
40		Болт М6×20	1
41	KCM22B-02-22	Хомут	1
42		Гайка	1
43	KCM22B-02-16	Шкив	1
44		Винт	1
45	5М710-15	Ремень 5М710-15	1
46		Шпонка 4.7×4.7×50	1
47	KCM22B-02-17	Шкив	1
48		Гайка М8	1
49	KC55-02-21	Ролик	1
50	KCM22B-02-18	Кронштейн ролика	1
51		Болт М8×30	1
52	KCM22B-02-19	Пружина	1
53		Болт М8×35	4
54		Гайка	4
55		Двигатель H200	1

Снегоуборщик		Модель
		ST6555
Technical department		Assembly drawing
Engineer, chief designer		John Emerson Jr.
DYNAMIC DRIVE EQUIPMENT, USA		Page 4



№	Артикул	Наименование	Кол
1		Болт М10×25	1
2		Шайба	1
3	КСМ24-01-22	Шкив	1
4		Шпонка 6×6×14	1
5		Гайка М8	22
6	КСМ24-02С-23	Корпус подшипника	1
7	КС55-02-21А	Ролик	1
8	КС55-02-20	Шайба	1
9	90-0419	Подшипник 6004	1
10	КСМ22В-01-1	Кронштейн	1
11		Болт М8×30	1
12	КС55-01-21	Держатель лопатки	1
13		Винт ST4.2×9.5-F	2
14	КСМ22В-01-2	Дека	1
15		Болт М8×25	6
16		Болт М8×16	10
17	КСМ22А-01-02	Полозок	2
18		Шайба	8
20	КСМ24-01С-06	Крыльчатка	1
21		Болт М6×35	2
22		Гайка М6	2
23	КСМ22В-01-4	Шестерня червячная	1
24	КС55-01-16	Втулка	1
25	КСД24-01-07-01	Корпус редуктора	1
26		Болт М6×20	5
27	КСД24-01-07-05	Прокладка	1
28	КСД24-01-02	Втулка опорная	2
29	КСД24-01-01	Шайба	8
30	КСМ24-01-08С	Шнек левый	2
31	КСМ22В-01-6А	Вал шнеков	1
32	КС21-01-03	Болт срезной	4
Снегоуборщик		Модель	ST6555
Technical department		Assembly drawing	
Engineer, chief designer		John Emerson Jr.	
DYNAMIC DRIVE EQUIPMENT, USA		Page 5	



№	Артикул	Наименование	Кол
33	KC55-29	Шплинт	4
34	KC55-01-06	Втулка	8
35		Шпонка 5×5×16	1
36		Кольцо уплотнительное	2
37	KCM22B-01-05A	Корпус	2
38		Кольцо стопорное	2
39	KCM24-01-13C	Шнек правый	2
40	KCM22B-01-11	Шайба	2
41	KCD24-01-07-02	Шестерня редуктора	1
42	KC55-01-09A	Втулка	2
43	KCD24-01-07-07	Корпус редуктора	1
44	KCD24-01-07-08	Штуцер	1
45	KCD24-01-07-06	Шайба	1
46	KCM22B-01-07A	Вал редуктора	1
47		Штифт	1
48		Шпонка	1
49	KCD24-01-07-04	Кольцо стопорное	1
50	KC55-01-19	Втулка	1
51		Кольцо уплотнительная	1
52	KCM22B-01-8	Втулка	1
53	KCM22A-01-03	Пластина деки	1
54		Болт М8×20	4
55		Гайка	4
56	KCM24-01C-07	Основание дефлектора	1

Снегоуборщик		Модель
		ST6555
Technical department		Assembly drawing
Engineer, chief designer		John Emerson Jr.
DYNAMIC DRIVE EQUIPMENT, USA		Page 6