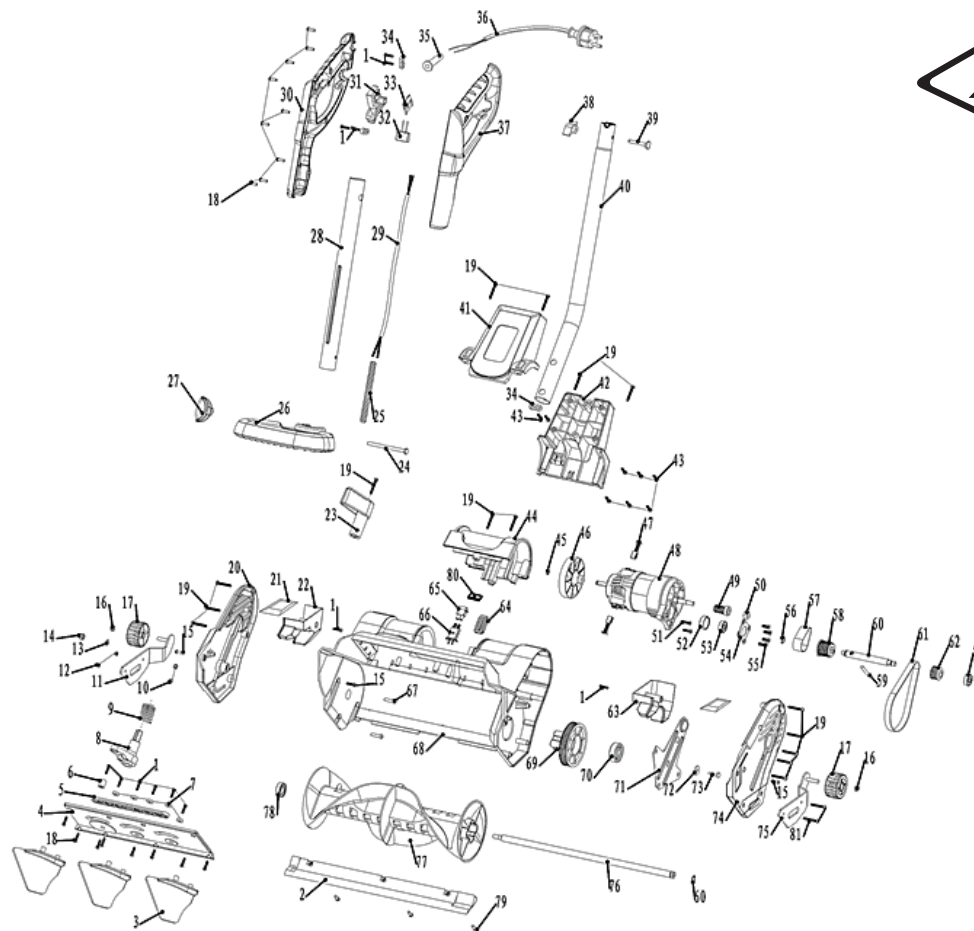




№	Артикул	Наименование	Кол-во	Примеч.
1	919-907-01	Винт	12	ST3.9*16
2	919-907-02	Пластина-скребок	1	
3	919-907-03	Пластина	3	
4	919-907-04	Направляющая	1	
5	919-907-05	Шток	1	
6	919-907-06	Вал	1	
7	919-907-07	Втулка	5	
8	919-907-08	Рычаг	1	
9	919-907-09	Пружина	1	
10	919-907-10	Гайка	4	M5
11	919-907-11	Кронштейн правый	1	
12	919-907-12	Гайка	2	M5
13	919-907-13	Шайба	1	Ф15*Ф8*0.5
14	919-907-14	Гайка	1	M5
15	919-907-15	Винт	3	ST3.9*13
16	919-907-16	Гайка	2	
17	919-907-17	Колесо	2	
18	919-907-18	Винт	17	ST3.9*14
19	919-907-19	Винт	15	ST4.2*30
20	919-907-20	Крышка правая	1	
21	919-907-21	Фильтр	2	
22	919-907-22	Кожух защитный правый	1	
23	919-907-23	Зажим	1	1500
24	919-907-24	Болт зажима	1	M6*80
25	919-907-25	Трубка	1	Ф7.5*Ф10.5*250
26	919-907-26	Ручка передняя	1	
27	919-907-27	Гайка барашек	1	
28	919-907-28	Штанга верхняя часть	1	
29	919-907-29	Кабель	1	
30	919-907-30	Ручка верхняя правая часть	1	
31	919-907-31	Выключатель	1	
32	919-907-32	Конденсатор	1	
33	919-907-33	Прокладка	1	
34	919-907-34	Зажим кабеля	3	
35	919-907-35	Резинка шнура сетевого	1	
36	919-907-36	Шнур сетевой	1	(VDE)
37	919-907-37	Ручка верхняя левая часть	1	
38	919-907-38	Гайка барашек	1	
39	919-907-39	Болт	1	
40	919-907-40	Штанга нижняя часть	1	
41	919-907-41	Крышка корпуса верхняя часть	1	
42	919-907-42	Крышка корпуса нижняя часть	1	
43	919-907-43	Винт	8	ST3.9*19
44	919-907-44	Корпус двигателя	1	
45	919-907-45	Кольцо стопорное 8	1	
46	919-907-46	Крыльчатка	1	
47	919-907-47	Щетки графитовые	2	PM608
48	919-907-48	Двигатель	1	
49	919-907-49	Шкив ведущий (1)	1	15
50	919-907-50	Гайка	1	
51	919-907-51	Винт	2	ST4.5*25
52	919-907-52	Втулка подшипника	1	
53	919-907-53	Подшипник 608	2	608 Ф8*Ф22*7
54	919-907-54	Крышка подшипника	1	
55	919-907-55	Винт	4	ST3.9*14
56	919-907-56	Кольцо стопорное 12	1	
57	790-403-45	Ремень промежуточный	1	
58	919-907-58	Шкив промежуточный	1	3М-30
59	919-907-59	Штифт	1	Ф5*16
60	919-907-60	Вал ведомый	1	
61	919-907-61	Ремень основной	1	



№	Артикул	Наименование	Кол-во	Примеч.
62	919-907-62	Шкив ведущий (2)	1	
63	919-907-63	Кожух защитный левый	1	
64	919-907-64	Соленоид	1	
65	919-907-65	Штекер	1	
66	919-907-66	Шток	1	
67	919-907-67	Винт	2	M5*30
68	919-907-68	Корпус крыльчатки	1	
69	919-907-69	Шкив ведомый	1	
70	919-907-70	Подшипник 6301	1	6301
71	919-907-71	Кронштейн шкива	1	
72	919-907-72	Шайба	1	Ф5*Ф15*1
73	919-907-73	Винт	1	M5*12
74	919-907-74	Крышка левая	1	
75	919-907-75	Кронштейн левый	1	
76	919-907-76	Вал шнека	1	
77	919-907-77	Крыльчатка (шнек)	1	
78	919-907-78	Подшипник 6001	1	6001
79	919-907-79	Винт	3	ST4.2*13
80	919-907-80	Уплотнение	1	
81	919-907-81	Винт	2	ST4.2*25

СНЕГОУБОРЩИК ЭЛЕКТРИЧЕСКИЙ		Модель	
		STE160	
Technical department		Assembly drawing	
Engineer, chief designer		John Emerson Jr.	
DYNAMIC DRIVE EQUIPMENT, USA			Page 1