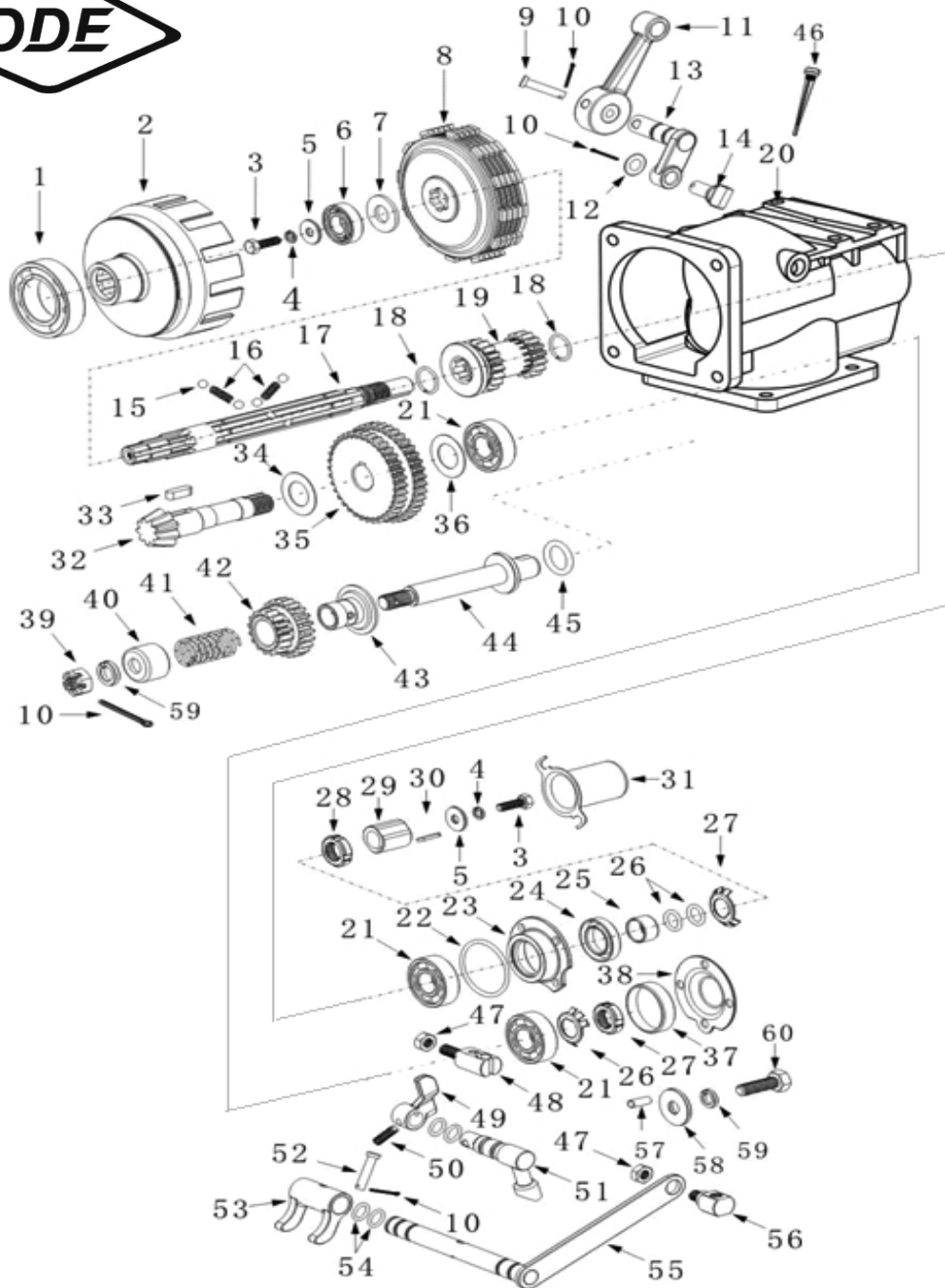
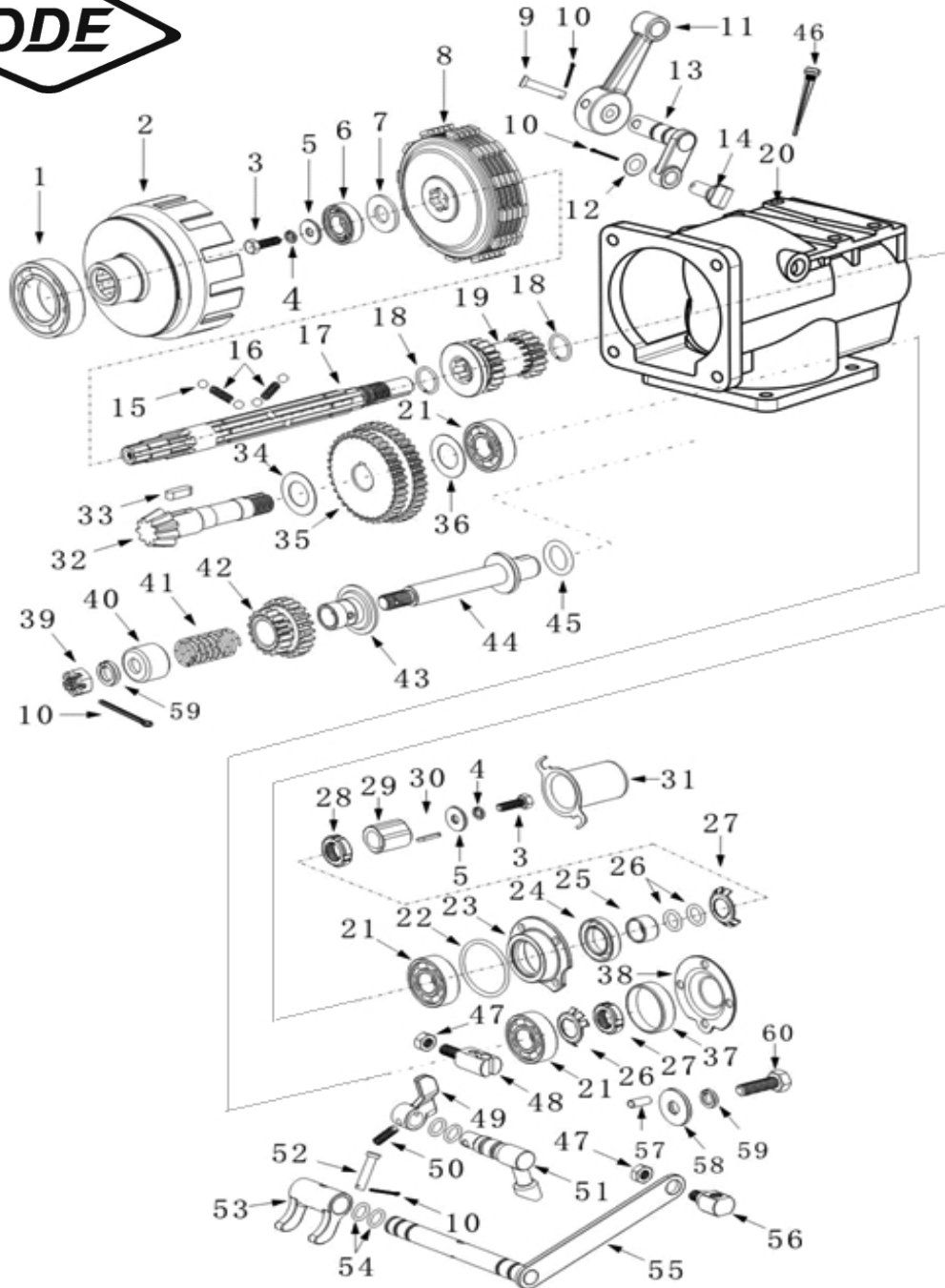


№	Артикул	Наименование	Кол
1	791-813-001	Трос реверса	1
2	791-806-097	Шплинт	2
4		Болт М6×16	4
5	791-813-005	Панель	1
7	791-806-069	Рычаг газа	1
8		Штифт	2
9		Шайба	2
10	791-813-010	Рукоятка	2
11	791-806-097	Шплинт	1
12		Штифт	1
13		Шайба	1
14		Шайба	1
15	791-813-015	Рычаг переключения	1
16	791-813-016	Зажим	1
17	791-813-017	Зажим	1
18		Шайба	1
19	791-813-019	Пластина руля верхняя	1
20	791-813-020	Пластина руля нижняя	1
21	791-813-021	Стойка руля	1
22		Болт М10×35	4
23		Шайба	4
24		Шайба	4
25		Гайка М10	4
26	791-813-026	Руль	1
27	791-813-027	Трос заднего хода	1
28		Шайба	2
29		Шайба	2
30	791-813-030	Рычаг	1
31	791-813-031	Аварийный выключатель	1
32	791-806-072	Рычаг	1
33	791-813-033	Трос сцепления	1
34	791-813-176	Трос газа	1

Мотоблок бензиновый		Модель	
		АЛЕША П	
Technical department		Assembly drawing	
Engineer, chief designer		John Emerson Jr.	
DYNAMIC DRIVE EQUIPMENT, USA		Page 1	

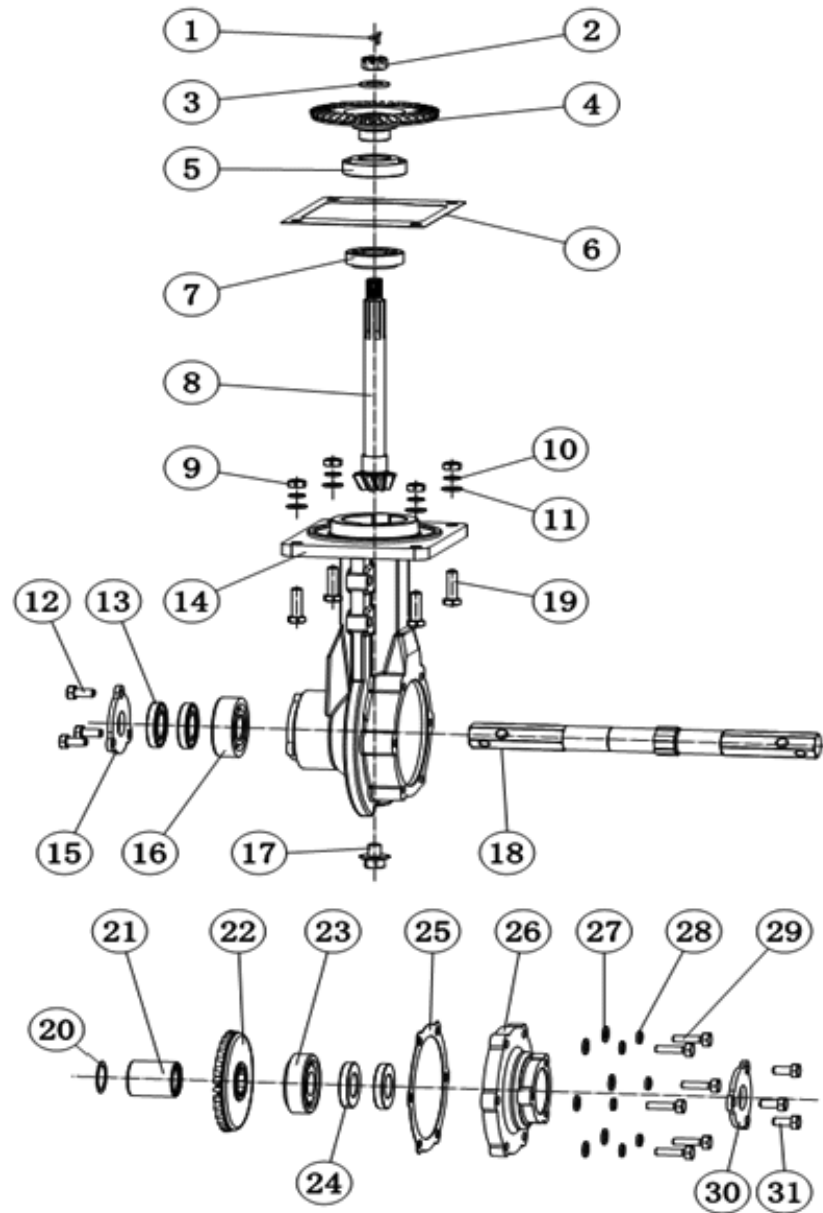


№	Артикул	Наименование	Кол
1	6007	Подшипник 6007	1
2	791-813-035	Корпус сцепления	1
3		Болт М6×20	1
4		Шайба	1
5		Шайба	1
6	6202	Подшипник 6202	1
7		Шайба сцепления	1
8	791-813-041	Диск сцепления	1
9		Штифт 6×40	1
10		Шплинт	1
11	791-813-044	Рычаг	1
12		Кольцо	1
13		Вал переключателя	1
14		Вилка переключателя	1
15		Шарик	1
16		Пружина	1
17	791-813-050	Вал	1
18		Кольцо	1
19	791-813-052	Шестерня	1
20		Корпус	1
21	6203	Подшипник 6203	1
22		Кольцо	1
23		Корпус подшипника	1
24		Сальник 20×35×7	1
25		Втулка	1
26		Кольцо	2
27		Шайба	1
28		Гайка М16	1
29		Втулка	1
30		Шпонка	1
31		Крышка	1
32	791-813-065	Вал с шестерней	1
Мотоблок бензиновый		Модель	
		АЛЕША П	
Technical department		Assembly drawing	
Engineer, chief designer		John Emerson Jr.	
DYNAMIC DRIVE EQUIPMENT, USA		Page 2	



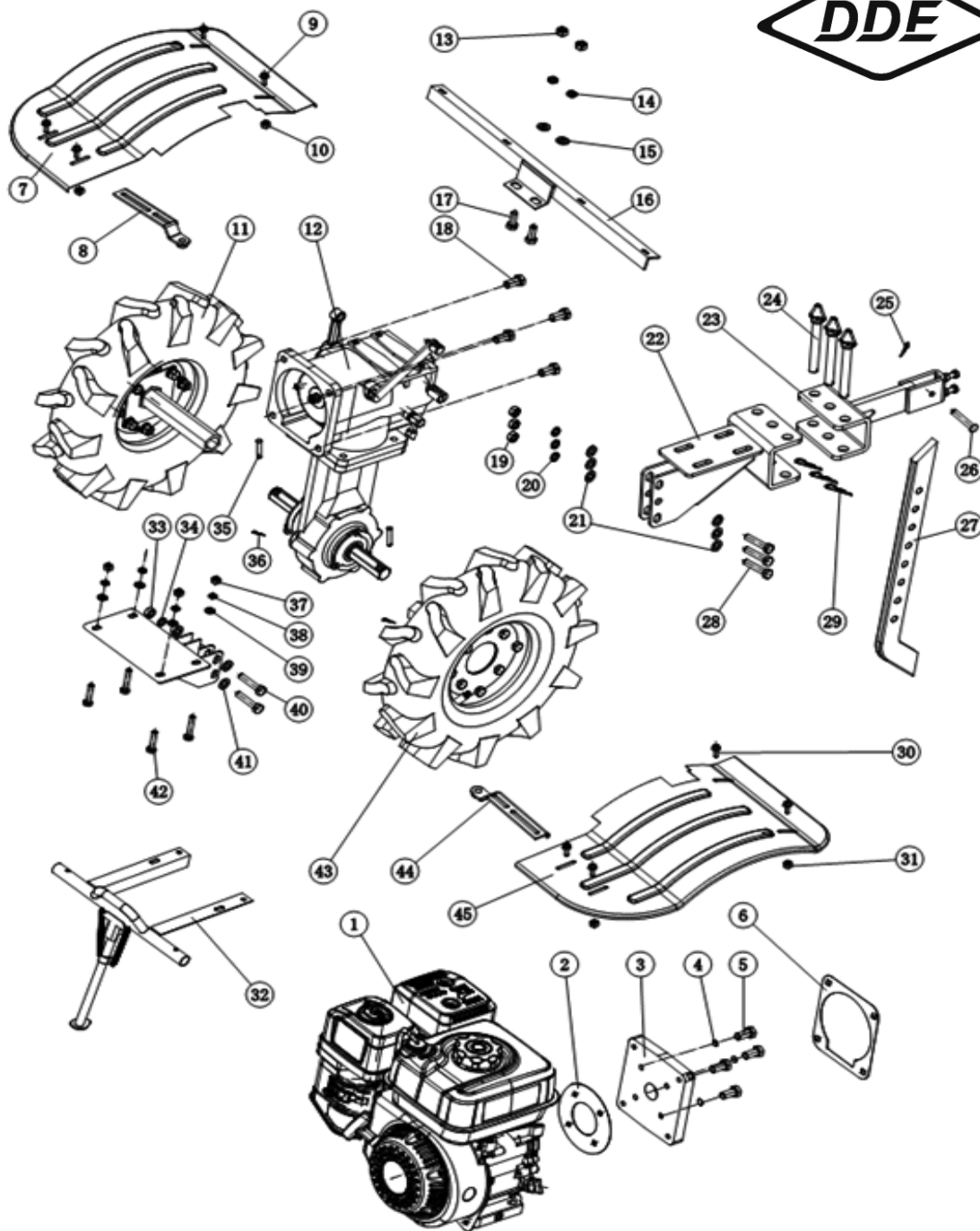
№	Артикул	Наименование	Кол
33		Шпонка	1
34		Шайба	1
35	791-813-068	Шестерня	1
36		Шайба	1
37		Прокладка	1
38		Крышка	1
39		Гайка М12	1
40		Ограничитель	1
41		Пружина	1
42		Шестерня	1
43		Втулка	1
44		Вал реверса	1
45		Кольцо	1
46	791-806-023	Пробка	1
47		Гайка М8	1
48		Держатель троса реверса	1
49		Вилка реверса	1
50		Болт М5×25	1
51		Вал вилки	1
52		Штифт	1
53		Вилка сцепления	1
54		Кольцо	2
55		Вал вилки сцепления	1
56		Держатель троса сцепл.	1
57		Штифт	1
58		Шайба	1
59		Шайба	2
60		Болт М12×25	1
*	791-813-140-1	Коробка передач в сборе	1

Мотоблок бензиновый		Модель	
		АЛЕША П	
Technical department		Assembly drawing	
Engineer, chief designer		John Emerson Jr.	
DYNAMIC DRIVE EQUIPMENT, USA		Page 3	



№	Артикул	Наименование	Кол
1		Шплинт	1
2		Гайка М12	1
3		Шайба	1
4	791-813-097	Шестерня (4,5)	1
5	791-813-098	Подшипник 30205	1
6	791-813-099	Прокладка	2
7	791-813-100	Подшипник 30204	1
8	791-813-101	Вал	1
9		Гайка М10	4
10		Шайба	4
11		Шайба	4
12		Болт М8×12	3
13	791-813-106	Сальник 25×47×7	2
14	791-813-107	Корпус редуктора	1
15	791-813-108	Крышка	1
16	791-813-098	Подшипник 30205	1
17		Болт М12×10	1
18	791-813-111	Вал	1
19		Болт М10×40	4
20		Шайба	2
21		Втулка	1
22	791-813-115	Шестерня	1
23	791-813-098	Подшипник 30205	1
24	791-813-106	Сальник 25×47×7	2
25	791-813-118	Прокладка	1
26	791-813-119	Крышка	1
27		Шайба	6
28		Шайба	6
29		Болт М8×30	6
30	791-813-108	Крышка	1
31		Болт М8×12	3
*	791-813-140-2	Редуктор в сборе	1

Мотоблок бензиновый		Модель	
		АЛЕША П	
Technical department		Assembly drawing	
Engineer, chief designer		John Emerson Jr.	
DYNAMIC DRIVE EQUIPMENT, USA		Page 4	



№	Артикул	Наименование	Кол
1	170FTP-SP1	Двигатель	1
2	791-813-130	Прокладка	1
3	791-813-131	Крышка КПП	1
4		Шайба	4
5		Винт М8х25	4
6	791-813-134	Прокладка	1
7	791-813-135	Крыло правое	1
8	791-813-136	Кронштейн крыла	2
9		Болт М6×16	4
10		Гайка М6	4
11	791-820-200	Колесо в сборе правое	1
12	791-813-140-1	Коробка передач в сборе	1
12	791-813-140-2	Редуктор в сборе	1
13		Гайка М10	2
14		Шайба	2
15		Шайба	2
16	791-813-144	Кронштейн крыльев	1
17		Болт М10×25	2
18		Болт М10×35	2
19		Гайка М10	3
20		Шайба	3
21		Шайба	3
22	791-813-151	Сцепка I	1
23	791-813-152	Сцепка II	1
24	791-813-153	Штифт	3
25	791-806-097	Шплинт	1
26	791-813-155	Штифт 8×40	1
27	791-806-090	Сошник	1
28		Болт М10×45	3
29	791-806-095	Шплинт	3
30		Болт М6×16	4
31		Гайка М6	4

Мотоблок бензиновый		Модель	
		АЛЕША П	
Technical department		Assembly drawing	
Engineer, chief designer		John Emerson Jr.	
DYNAMIC DRIVE EQUIPMENT, USA		Page 6	

