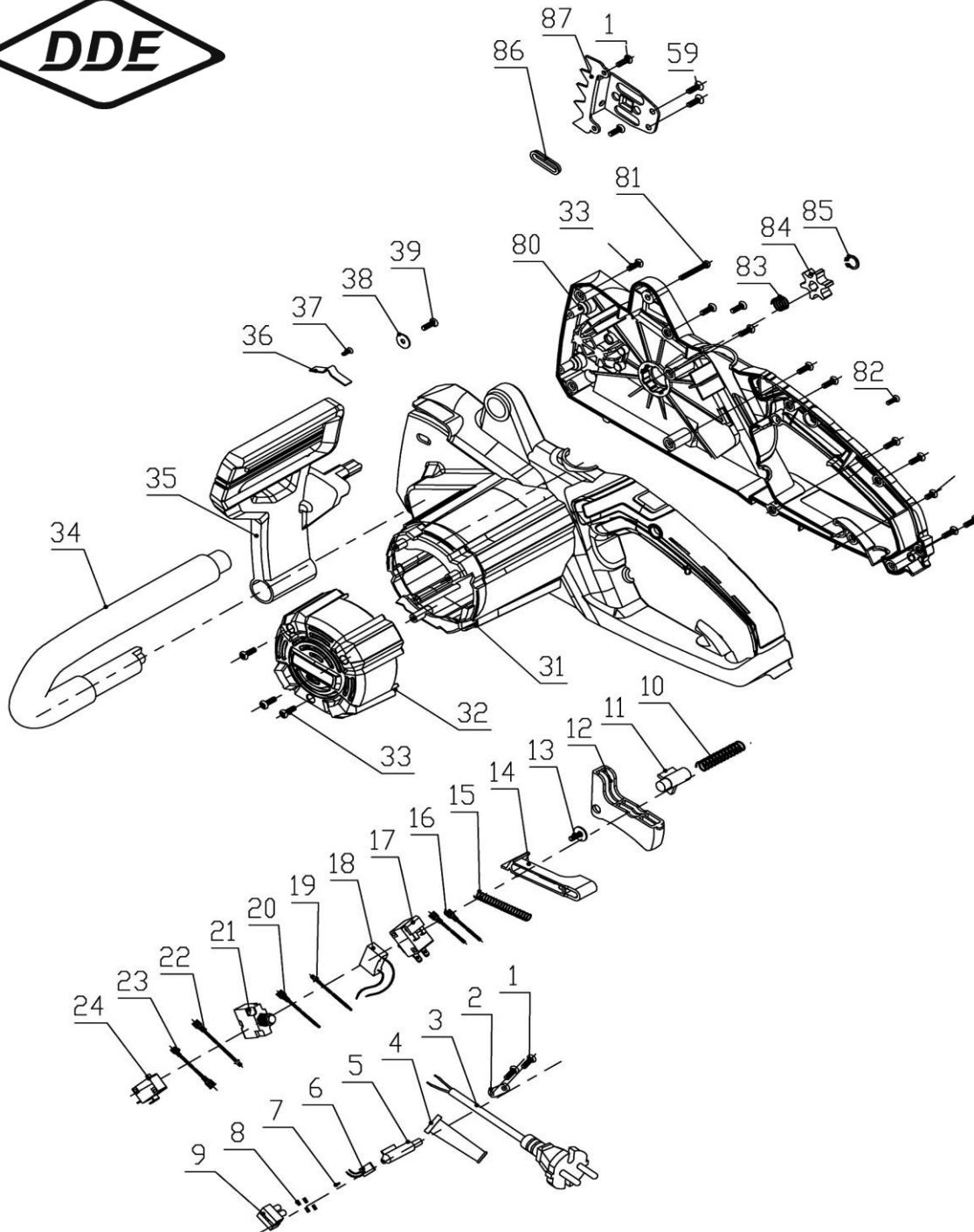
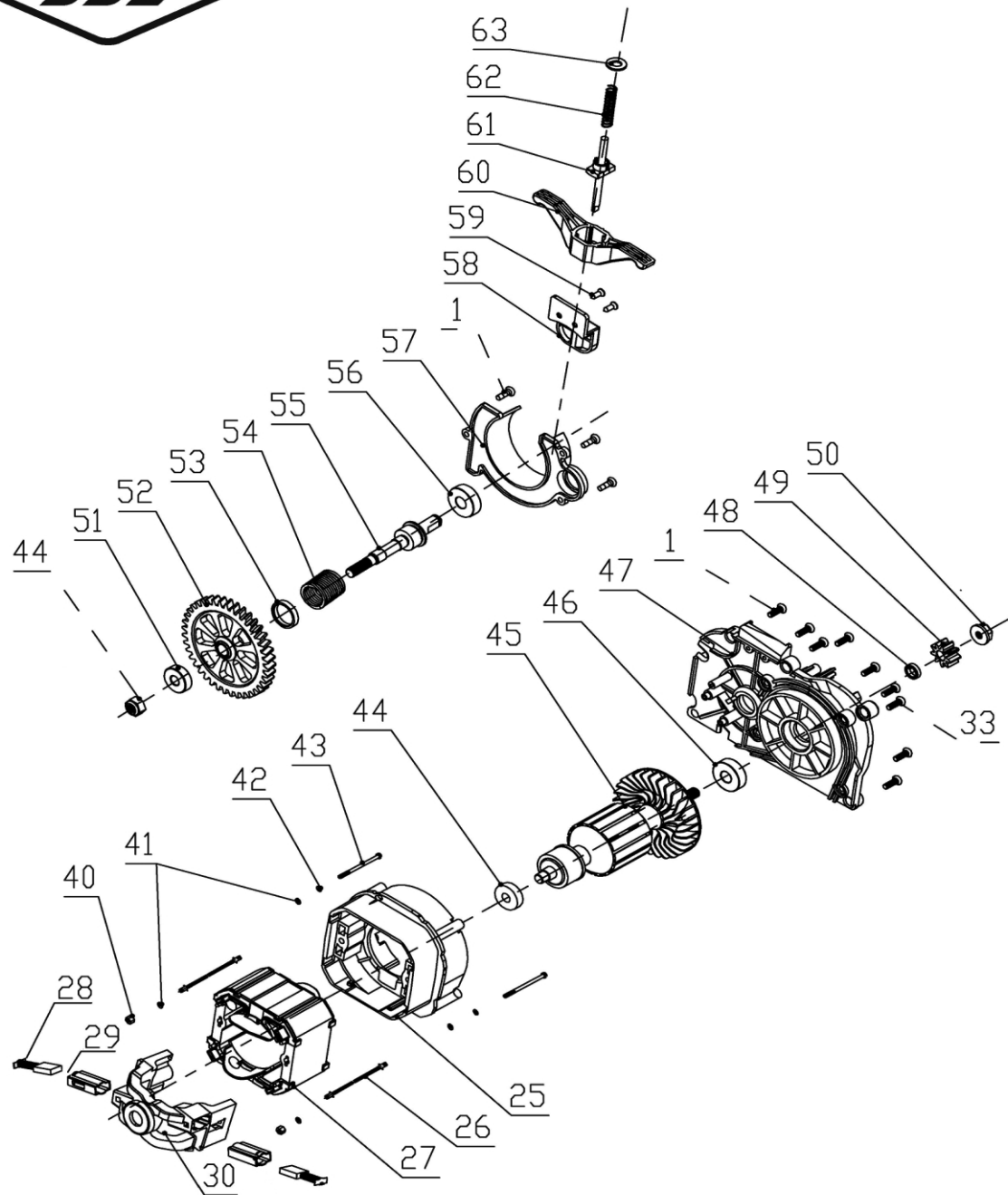


| № | Артикул | Наименование | Кол |
|----|-------------|---------------------|-----|
| 1 | | Винт M4×12 | 15 |
| 2 | | Пластина прижимная | 1 |
| 3 | | Шнур сетевой | 1 |
| 4 | | Резинка шнура | 1 |
| 5 | | Держатель лампочки | 1 |
| 6 | | Лампочка | 1 |
| 7 | | Винт M2×5 | 1 |
| 8 | | Трубка | 4 |
| 9 | | Контактная площадка | 2 |
| 10 | | Пружина | 1 |
| 11 | 792-803-011 | Вал блокировки | 1 |
| 12 | 792-803-012 | Клавиша | 1 |
| 13 | | Винт M4×12 | 1 |
| 14 | 792-803-014 | Тяга | 1 |
| 15 | | Пружина | 1 |
| 16 | | Провод | 2 |
| 17 | 20-0078 | Микровыключатель | 1 |
| 18 | 792-773-006 | Конденсатор | 1 |
| 19 | | Провод | 1 |
| 20 | | Провод | 1 |
| 21 | 792-803-021 | Выключатель авт. | 1 |
| 22 | | Провод | 1 |
| 23 | | Провод | 1 |
| 24 | 20-0073 | Микровыключатель | 1 |
| 33 | | Винт M4×16 | 17 |
| 34 | | Ручка-дуга | 1 |
| 35 | | Ручка тормоза | 1 |
| 36 | 792-780-016 | Пружина тормоза | 1 |
| 37 | | Винт M3×8 | 1 |
| 38 | | Шайба | 1 |
| 39 | | Винт M5×20 | 1 |
| 59 | | Винт M4×12 | 4 |

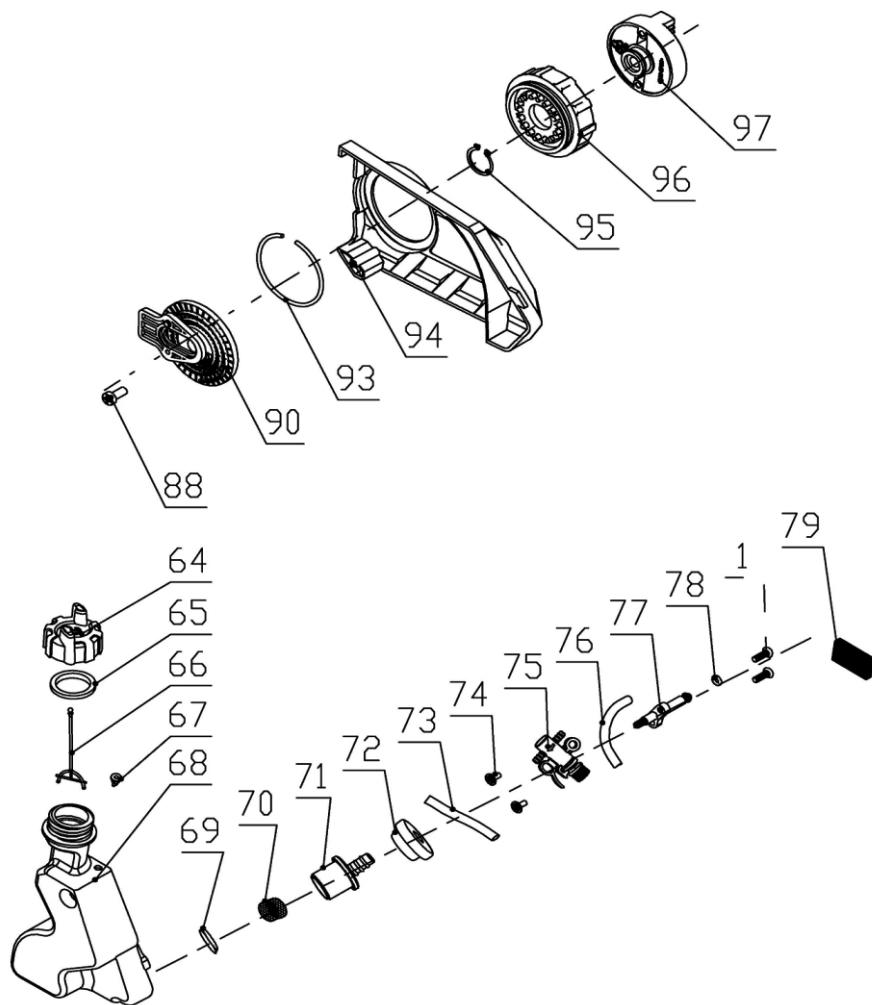
| | | | |
|----------------------------------|--|------------------|--|
| Пила цепная электрическая | | Модель | |
| | | CSE250 | |
| Technical department | | Assembly drawing | |
| Engineer, chief designer | | John Emerson Jr. | |
| DYNAMIC DRIVE EQUIPMENT, USA | | Page 1 | |



| № | Артикул | Наименование | Кол |
|----------------------------------|-------------|-------------------------|-----|
| 80 | 792-803-080 | Корпус, правая половина | 1 |
| 81 | | Винт M5×45 | 1 |
| 82 | | Винт M3×12 | 1 |
| 83 | 792-803-083 | Пружина звездочки | 1 |
| 84 | 792-773-055 | Звездочка ведущая | 1 |
| 85 | 792-773-056 | Кольцо стопорное | 1 |
| 86 | | Уплотнение маслоканала | 1 |
| 87 | | Упор зубчатый | 1 |
| | | | |
| | | | |
| | | | |
| | | | |
| | | | |
| | | | |
| | | | |
| | | | |
| | | | |
| | | | |
| | | | |
| | | | |
| | | | |
| | | | |
| | | | |
| Пила цепная электрическая | | Модель | |
| | | CSE250 | |
| Technical department | | Assembly drawing | |
| Engineer, chief designer | | John Emerson Jr. | |
| DYNAMIC DRIVE EQUIPMENT, USA | | Page 2 | |



| № | Артикул | Наименование | Кол |
|----------------------------------|-------------|----------------------------|-----|
| 25 | | | |
| 26 | | | |
| 27 | | | |
| 28 | | | |
| 29 | | | |
| 30 | | | |
| 40 | | | |
| 41 | | | |
| 42 | 792-803-045 | Двигатель в сборе | 1 |
| 43 | | | |
| 44 | | | |
| 45 | | | |
| 46 | | | |
| 47 | | | |
| 48 | | | |
| 49 | | | |
| 50 | | | |
| 44 | | | |
| 51 | | | |
| 52 | | | |
| 53 | 792-803-051 | Шестерня редуктора в сборе | 1 |
| 54 | | | |
| 55 | | | |
| 56 | | | |
| 57 | 792-803-057 | Пыльник шестерни | 1 |
| 58 | | Пластина прижимная | 1 |
| 59 | | Винт М4×12 | 4 |
| 60 | | Соединитель | 1 |
| 61 | | Шток тормоза | 1 |
| 62 | | Пружина тормоза | 1 |
| 63 | | Шайба | 1 |
| 28 | 792-803-028 | Щетки графитовые | 1 |
| Пила цепная электрическая | | Модель | |
| | | CSE250 | |
| Technical department | | Assembly drawing | |
| Engineer, chief designer | | John Emerson Jr. | |
| DYNAMIC DRIVE EQUIPMENT, USA | | Page 3 | |



| № | Артикул | Наименование | Кол |
|----|-------------|------------------------|-----|
| 64 | | | |
| 65 | 792-773-040 | Пробка маслобака | 1 |
| 66 | | | |
| 67 | | | |
| 68 | | | |
| 69 | | | |
| 70 | 792-803-068 | Бак масляный | 1 |
| 71 | | | |
| 72 | | | |
| 73 | | | |
| 74 | | Винт М3×8 | 2 |
| 75 | 792-773-046 | Маслонасос в сборе | 1 |
| 76 | | Шланг | 1 |
| 77 | | Штуцер | 1 |
| 78 | 792-810-088 | Кольцо уплотнительное | 1 |
| 79 | 792-803-079 | Уплотнение маслонасоса | 1 |
| 88 | 792-803-088 | Болт натяжителя | 1 |
| 90 | 792-803-090 | Натяжитель (на шину) | 1 |
| 93 | | | |
| 94 | | | |
| 95 | 792-803-094 | Крышка шины в сборе | 1 |
| 96 | | | |
| 97 | | | |

Пила цепная электрическая

Модель

CSE250

Technical department

Assembly drawing

Engineer, chief designer

John Emerson Jr.

DYNAMIC DRIVE EQUIPMENT, USA

Page 4