

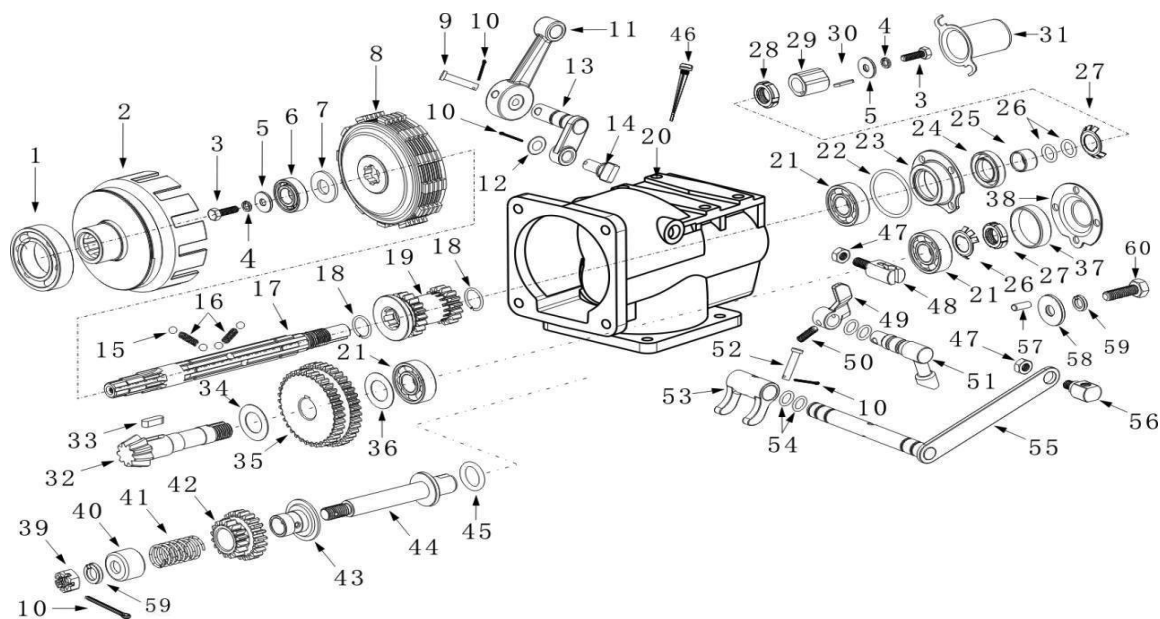
№	Артикул	Наименование	Кол
1	791-813-001	Трос реверса	1
2	791-806-097	Шплинт	2
3	791-813-003	Гайка М6	4
4	791-813-004	Болт М6×16	4
5	791-813-005	Панель	1
7	791-813-007	Трос газа с рычагом	1
8	791-813-008	Штифт	2
9	791-813-009	Шайба	2
10	791-813-010	Рукоятка	2
11	791-806-097	Шплинт	1
12	791-813-012	Штифт	1
13	791-813-013	Шайба	1
14	791-813-014	Шайба	1
15	791-813-015	Рычаг переключения	1
16	791-813-016	Зажим	1
17	791-813-017	Зажим	1
18	791-813-018	Шайба	1
19	791-813-019	Пластина руля верхняя	1
20	791-813-020	Пластина руля нижняя	1
21	791-813-021	Стойка руля	1
22	791-806-142	Болт М10×35	4
23	791-806-086	Шайба	4
24	791-806-088	Шайба	4
25	791-806-087	Гайка М10	4
26	791-813-026	Руль	1
27	791-813-027	Трос заднего хода	1
28	791-806-074	Шайба	2
29	791-806-076	Шайба	2
30	791-813-030	Рычаг	1
31	791-813-031	Аварийный выключатель	1
32	791-806-072	Рычаг	1
33	791-813-033	Трос сцепления	1

### Мотоблок бензиновый



Модель  
**КЕНТАВР**

Артикул  
**791-813**



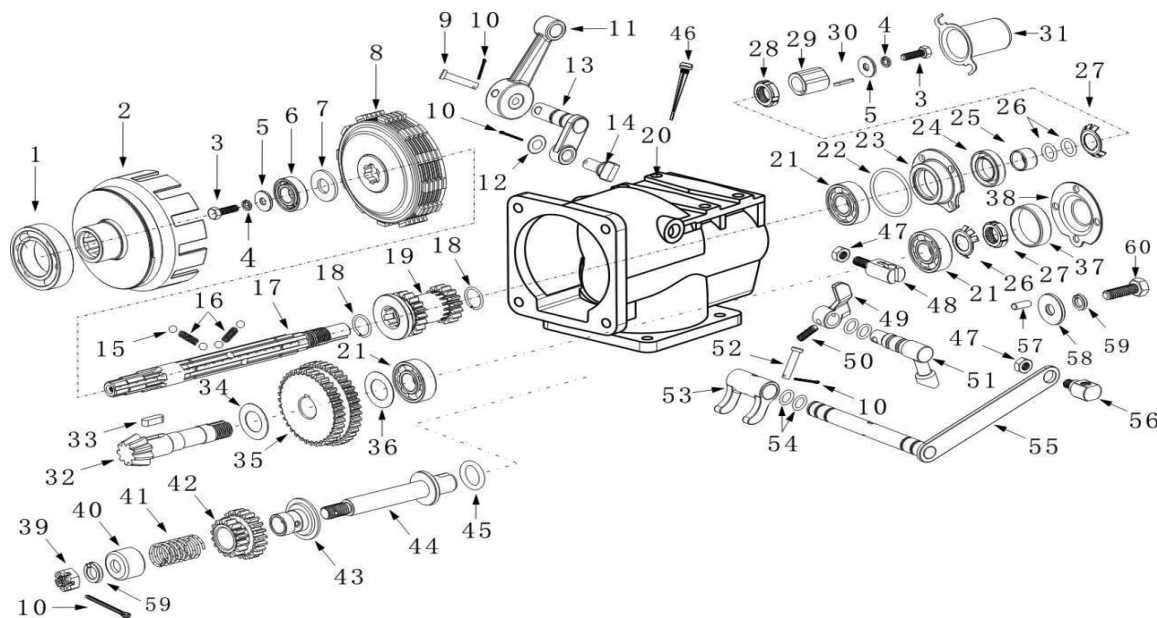
№	Артикул	Наименование	Кол
1	6007	Подшипник 6007	1
2	791-813-035	Корпус сцепления	1
3	791-813-036	Болт М6×20	1
4	791-813-037	Шайба	1
5	791-813-038	Шайба	1
6	6202	Подшипник 6202	1
7	791-813-040	Шайба сцепления	1
8	791-813-041	Диск сцепления	1
9	791-813-042	Штифт 6×40	1
10	791-813-043	Шплинт	1
11	791-813-044	Рычаг	1
12	791-813-045	Кольцо	1
13	791-813-046	Вал переключателя	1
14	791-813-047	Вилка переключателя	1
15	791-813-048	Шарик	1
16	791-813-049	Пружина	1
17	791-813-050	Вал	1
18	791-813-051	Кольцо	1
19	791-813-052	Шестерня	1
20	791-813-053	Корпус	1
21	6203	Подшипник 6203	1
22	791-813-055	Кольцо	1
23	791-813-056	Корпус подшипника	1
24	791-813-057	Сальник 20х35х7	1
25	791-813-058	Втулка	1
26	791-813-059	Кольцо	2
27	791-813-060	Шайба	1
28	791-813-061	Гайка М16	1
29	791-813-062	Втулка	1
30	791-813-063	Шпонка	1
31	791-813-064	Крышка	1
32	791-813-065	Вал с шестерней	1

### Мотоблок бензиновый



Модель  
**КЕНТАВР**

Артикул  
**791-813**



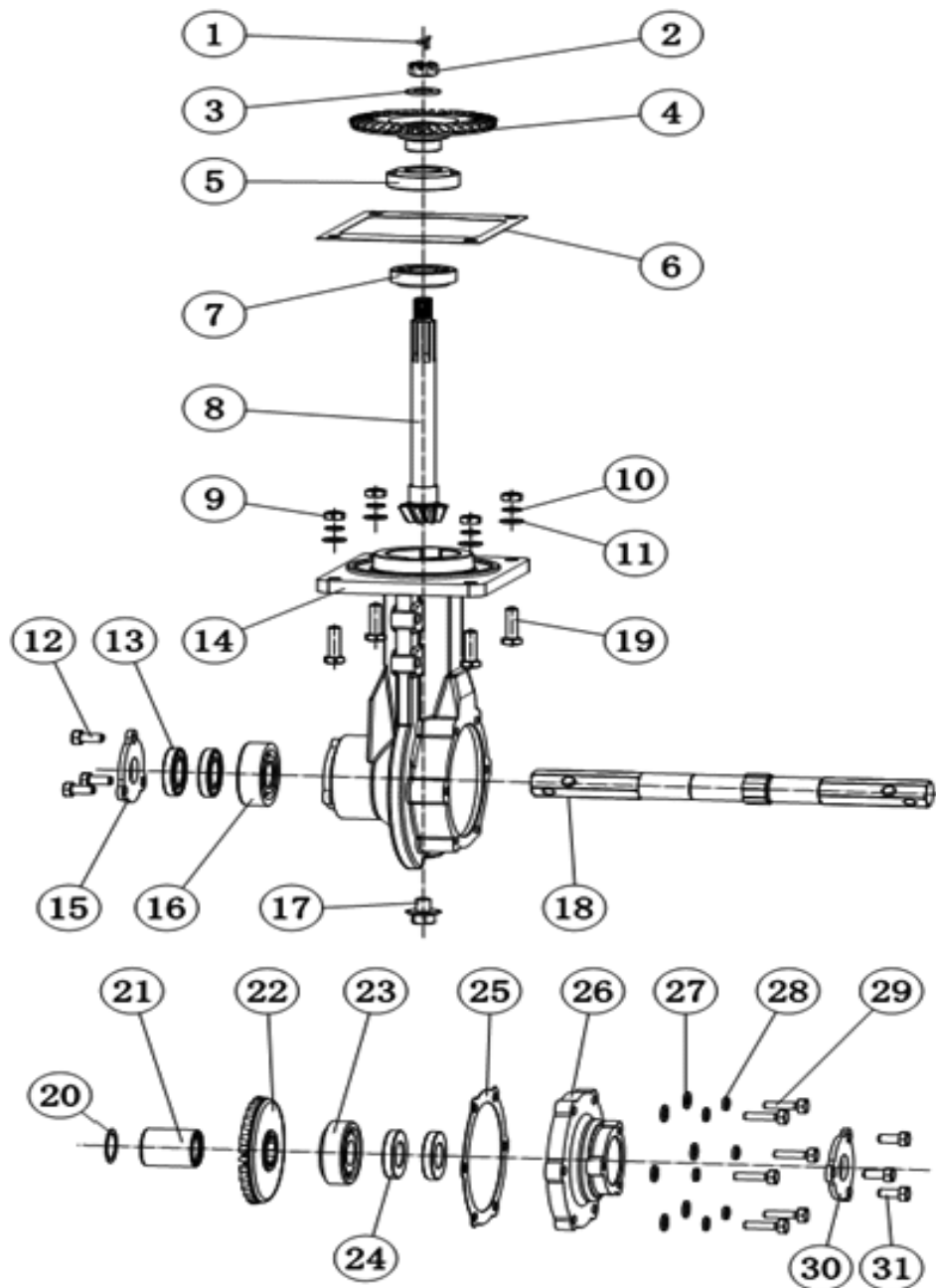
№	Артикул	Наименование	Кол
33	791-813-066	Шпонка	1
34	791-813-067	Шайба	1
35	791-813-068	Шестерня	1
36	791-813-069	Шайба	1
37	791-813-070	Прокладка	1
38	791-813-071	Крышка	1
39	791-813-072	Гайка М12	1
40	791-813-073	Ограничитель	1
41	791-813-074	Пружина	1
42	791-813-075	Шестерня	1
43	791-813-076	Втулка	1
44	791-813-077	Вал реверса	1
45	791-813-078	Кольцо	1
46	791-806-023	Щуп	1
47	791-806-049	Гайка М8	1
48	791-813-081	Держатель троса реверса	1
49	791-813-082	Вилка реверса	1
50	791-813-083	Болт М5×25	1
51	791-813-084	Вал вилки	1
52	791-813-085	Штифт	1
53	791-813-086	Вилка сцепления	1
54	791-813-045	Кольцо	2
55	791-813-088	Вал вилки сцепления	1
56	791-813-089	Держатель троса сцепл.	1
57	791-813-090	Штифт	1
58	791-813-091	Шайба	1
59	791-813-092	Шайба	2
60	791-813-093	Болт М12×25	1
*	791-813-140-1	коробка передач в сборе	1

### Мотоблок бензиновый



Модель  
**КЕНТАВР**

Артикул  
**791-813**



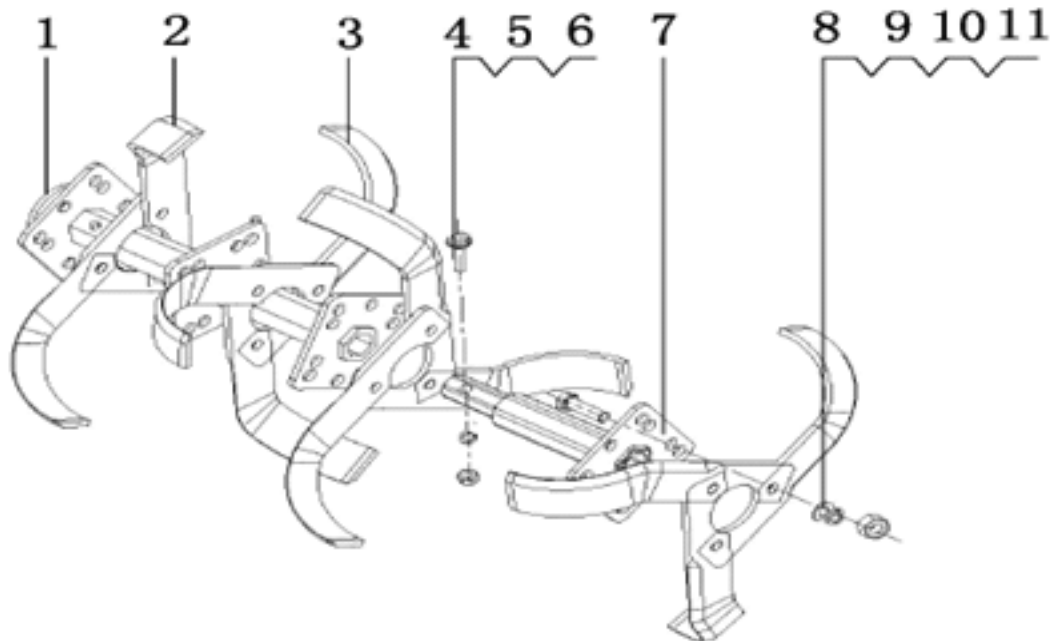
№	Артикул	Наименование	Кол
1	791-813-094	Шплинт	1
2	791-813-072	Гайка М12	1
3	791-813-092	Шайба	1
4	791-813-097	Шестерня	1
5	30206	Подшипник 30206	1
6	791-813-099	Прокладка	2
7	30204	Подшипник 30204	1
8	791-813-101	вал	1
9	791-806-145	Гайка М10	4
10	791-806-088	Шайба	4
11	791-806-086	Шайба	4
12	791-813-105	Болт М8х12	3
13	791-813-106	Сальник 30×42×7	2
14	791-813-107	Корпус редуктора	1
15	791-813-108	Крышка	1
16	6206	Подшипник 6206	1
17	791-813-110	Болт М12х10	1
18	791-813-111	Вал	1
19	791-813-112	Болт М10×40	4
20	791-813-113	Шайба	2
21	791-813-114	Втулка	1
22	791-813-115	Шестерня	1
24	791-813-106	Сальник 30×42×7	2
25	791-813-118	Прокладка	1
26	791-813-119	Крышка	1
27	791-806-051	Шайба	6
28	791-806-050	Шайба	6
29	791-813-122	Болт М8х30	6
30	791-813-108	Крышка	1
31	791-813-105	Болт М8х12	3
*	791-813-140-2	Редуктор в сборе	1

### Мотоблок бензиновый



Модель  
**КЕНТАВР**

Артикул  
**791-813**

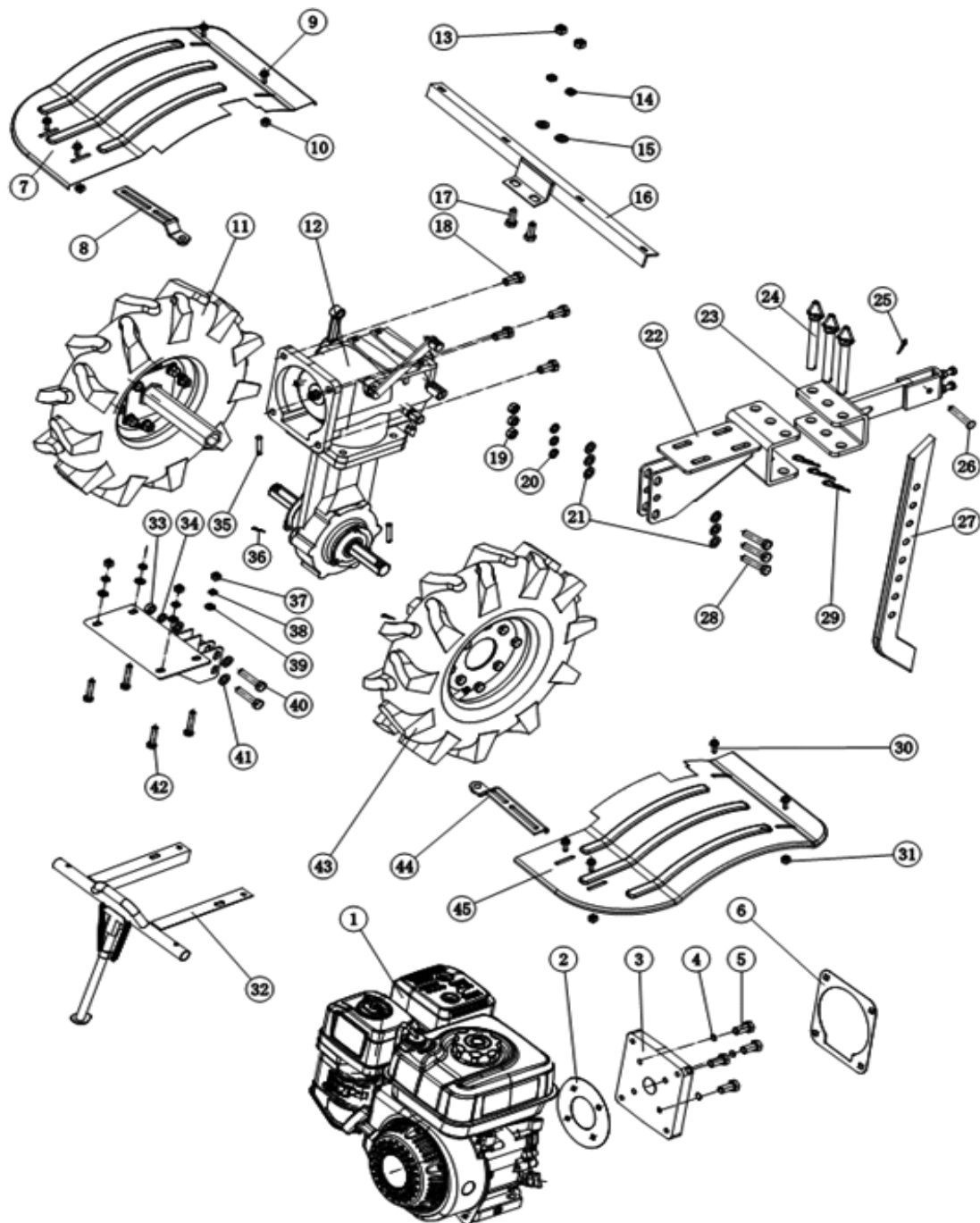


№	Артикул	Наименование	Кол
2	791-806-136	Нож левый	12
3	791-806-137	Нож правый	12
*	791-813-100	Фреза в сборе	2

**Мотоблок бензиновый**



Модель <b>КЕНТАВР</b>	Артикул <b>791-813</b>
--------------------------	---------------------------



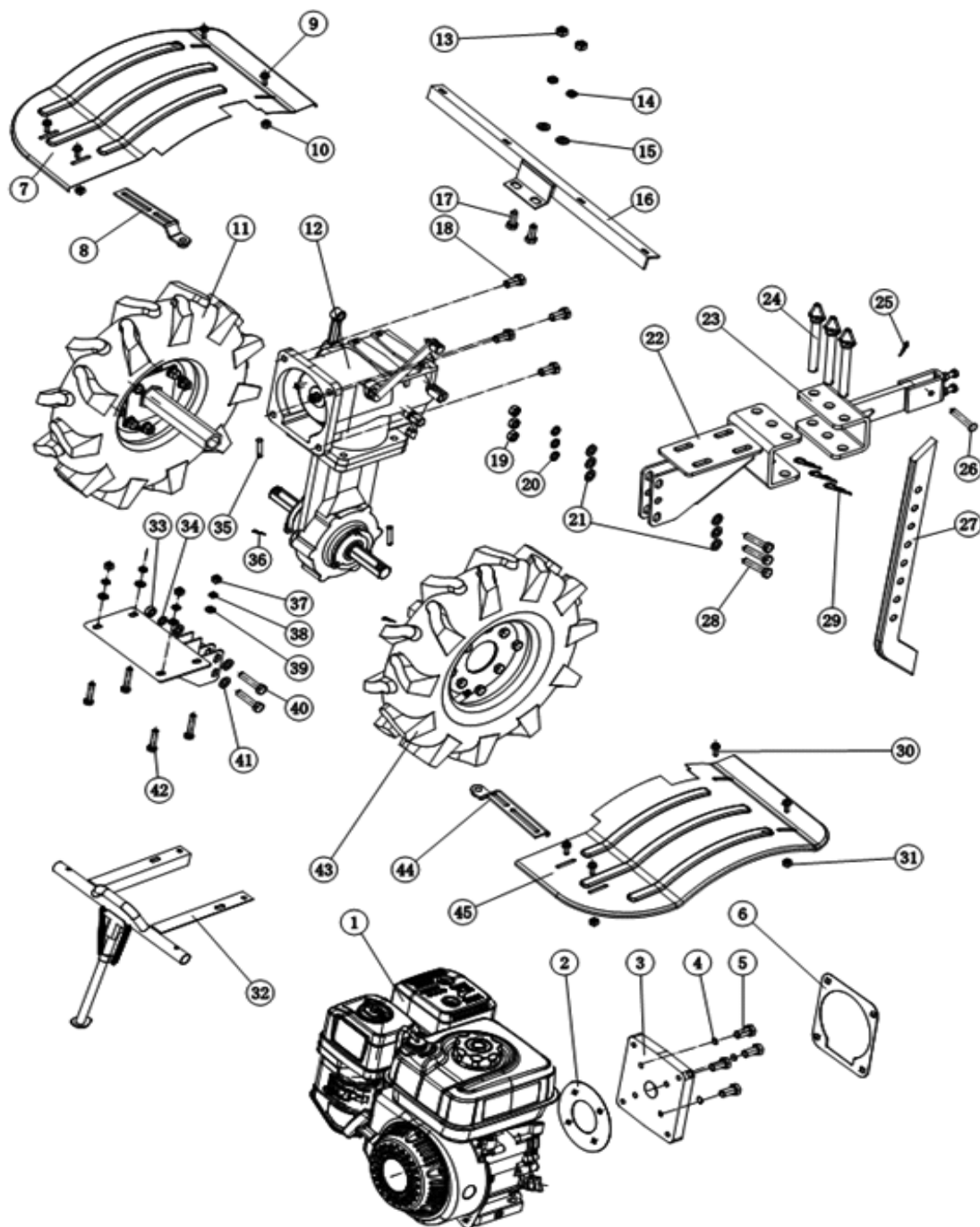
№	Артикул	Наименование	Кол
1	170FTP-SP1	Двигатель 170FTP-SP1	1
2	791-813-130	Прокладка	1
3	791-813-131	Крышка КПП	1
4	791-806-050	Шайба	4
5	791-813-133	Винт М8х25	4
6	791-813-134	Прокладка	1
7	791-813-135	Крыло правое	1
8	791-813-136	Кронштейн крыла	2
9	791-813-137	Болт М6×16	4
10	791-813-003	Гайка М6	4
11	791-813-139	Колесо в сборе правое	1
12	791-813-140-1	Коробка передач в сборе	1
12	791-813-140-2	Редуктор в сборе	1
13	791-806-145	Гайка М10	2
14	791-806-088	Шайба	2
15	791-806-086	Шайба	2
16	791-813-144	Кронштейн крыльев	1
17	791-806-122	Болт М10×25	2
18	791-813-146	Болт М10×35	2
19	791-806-145	Гайка М10	3
20	791-806-088	Шайба	3
21	791-806-086	Шайба	3
22	791-813-151	Сцепка I	1
23	791-813-152	Сцепка II	1
24	791-813-153	Штифт	3
25	791-806-097	Шплинт	1
26	791-813-155	Штифт 8×40	1
27	791-806-090	Сошник	1
28	791-813-157	Болт М10×45	3
29	791-806-095	Шплинт	3
30	791-813-137	Болт М6×16	4
31	791-813-003	Гайка М6	4

### Мотоблок бензиновый



Модель  
**КЕНТАВР**

Артикул  
**791-813**



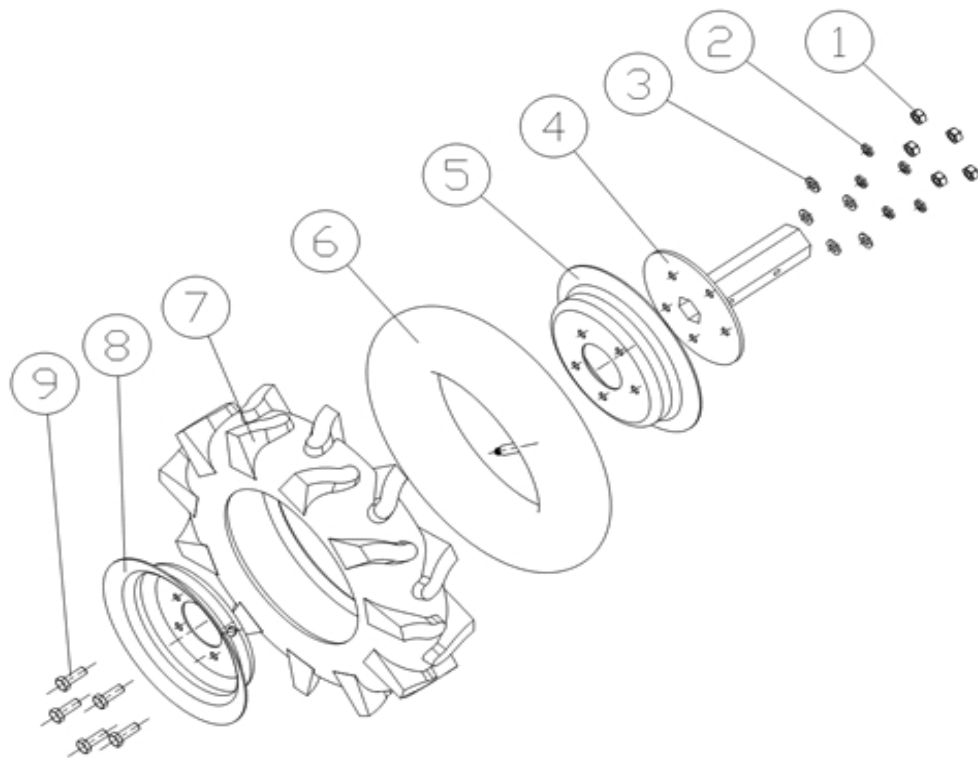
№	Артикул	Наименование	Кол
32	791-813-161	Бампер	1
33	791-806-145	Гайка М10	2
34	791-813-163	Шайба	2
35	791-813-155	Штифт 8×40	2
36	791-806-097	Шплинт	2
37	791-806-049	Гайка М8	4
38	791-806-050	Шайба	4
39	791-806-051	Шайба	4
40	791-813-169	Болт М10×40	2
41	791-806-086	Шайба	4
42	791-806-056	Болт М8×40	4
43	791-813-172	Колесо в сборе левое	1
44	791-813-173	Кронштейн	1
45	791-813-174	Крыло левое	1
*	791-813-175	Кронштейн редуктора	1

**Мотоблок бензиновый**



Модель  
**КЕНТАВР**

Артикул  
**791-813**



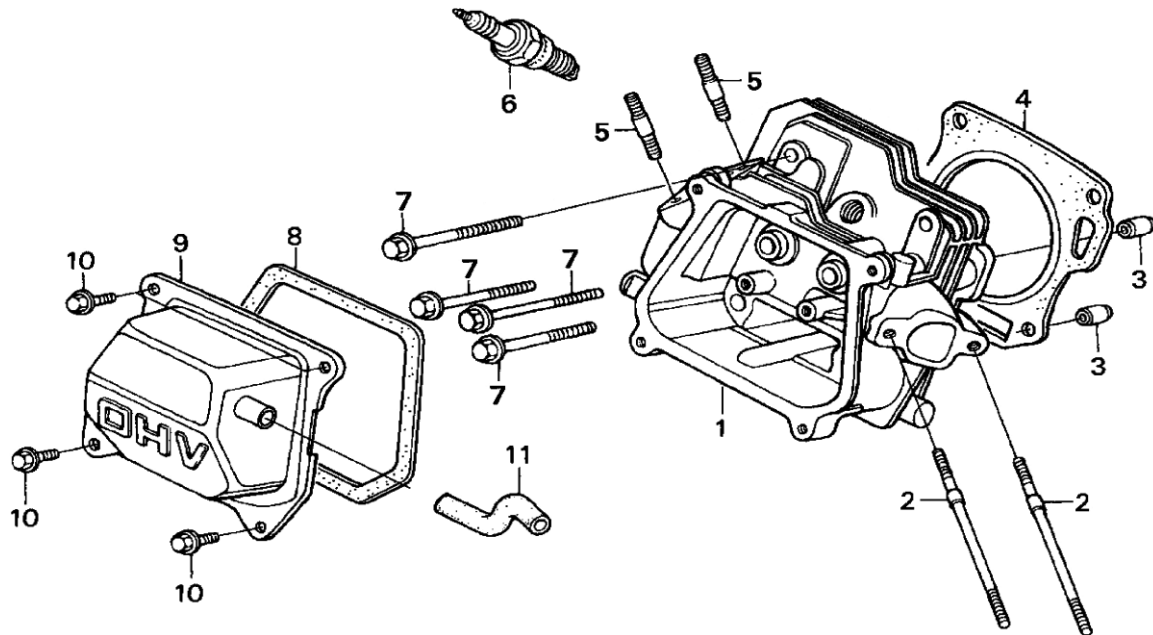
№	Артикул	Наименование	Кол
1	791-806-087	Гайка	16
2	791-806-088	Шайба	16
3	791-806-086	Шайба	16
4	791-813-125	Ось колеса	2
5	791-813-126	Диск колеса (внутр.)	2
6	00-4,00-10	Камера 4.00-10	2
7	01-4,00-10-Т	Покрышка 4.00-10	2
8	791-813-127	Диск колеса (внеш. половина)	2
9	791-806-121	Болт М10х20	16
*	791-813-172	Колесо в сборе левое	1
*	791-813-139	Колесо в сборе правое	1

**Мотоблок бензиновый**



Модель <b>КЕНТАВР</b>	Артикул <b>791-813</b>
--------------------------	---------------------------





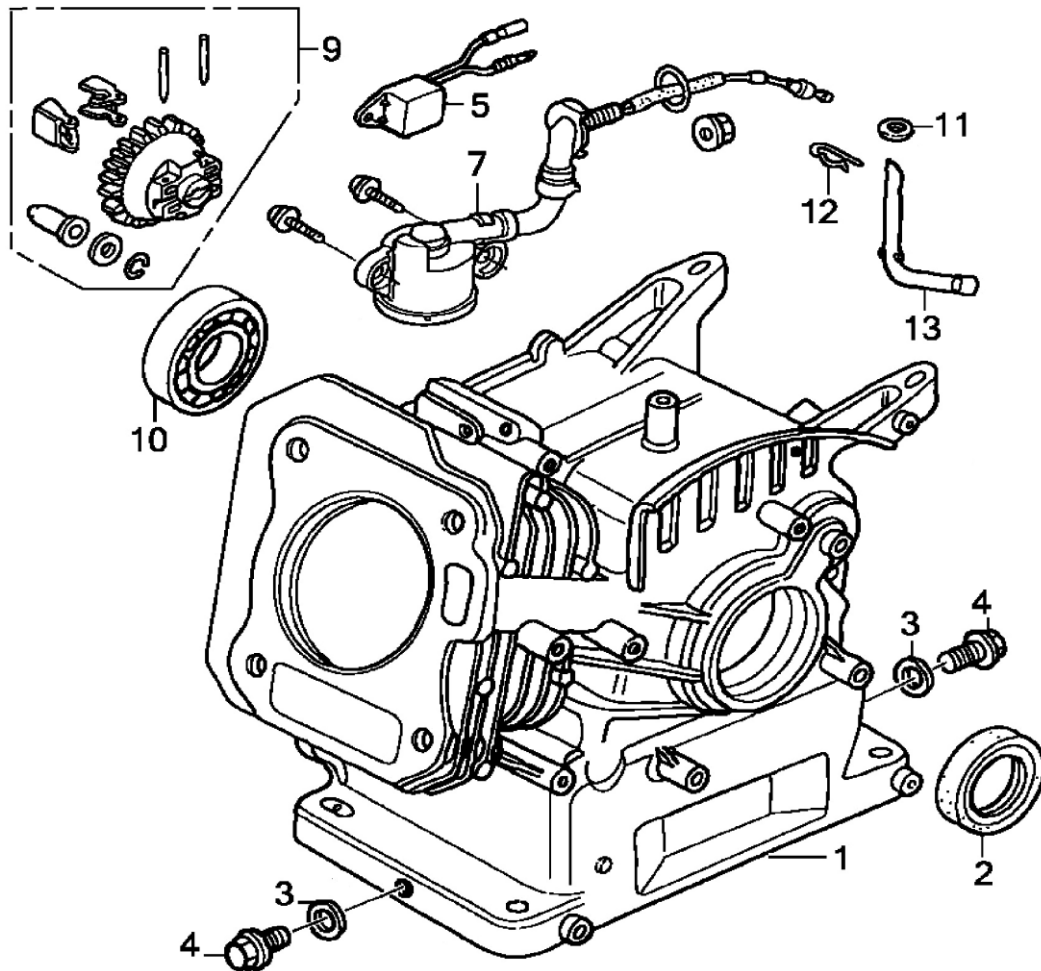
№	Артикул	Наименование	Кол
1	01-170-001	Головка цилиндра в сборе	1
2	01-168-002	Шпилька карбюратора	2
3	01-168-003	Втулка Ø10x14	2
4	01-168-004	Прокладка головки	1
5	01-168-005	Шпилька глушителя	2
6	LR5YC	Свеча зажигания LR5YC	1
7	01-168-007	Болт головки цилиндра	4
8	01-168-008	Прокладка клап. крышки	1
9	01-168-009	Крышка клапанов	1
10	01-168-010	Болт клапанной крышки	4
11	01-168-011	Трубка отвода газов	1

### Двигатель бензиновый



Модель  
**170FTP-SP1**

Артикул  
**170FTP-SP1**



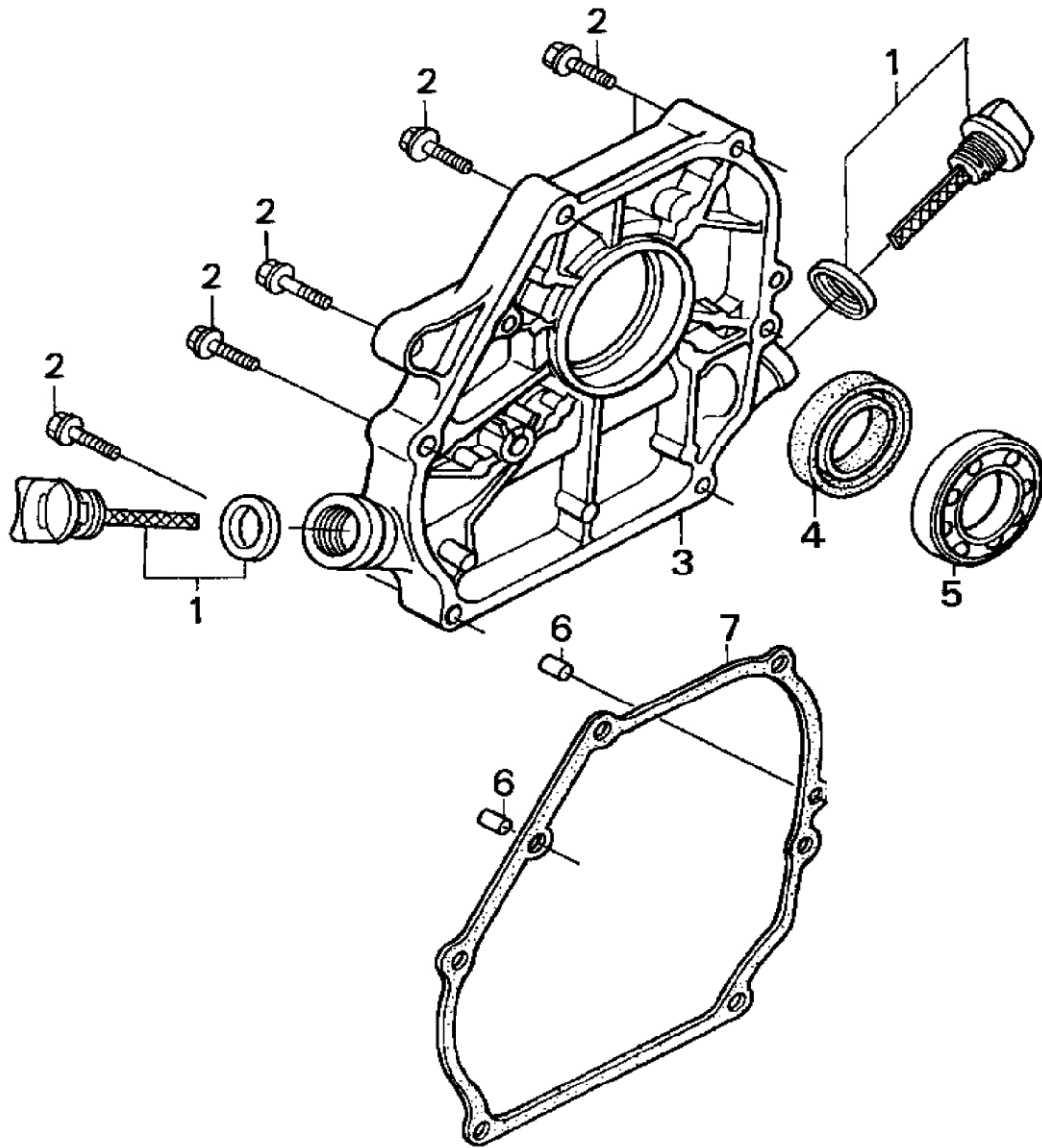
№	Артикул	Наименование	Кол
1	02-170-001	Цилиндр (ручн. старт.)	1
2	02-168-002	Сальник коленвала	2
3	02-168-003	Шайба под болт	2
4	02-168-004	Болт сливного отверстия	1
5	02-188-004	Реле датчика масла	1
7	02-168-007	Датчик уровня масла	1
9	02-168-009	Шестерня рег. оборотов	1
10	02-168-010	Подшипник к/в 6205	1
11	02-168-011	Шайба	4
12	02-168-012	Зажим	1
13	02-168-013	Рычаг вала рег. оборотов	1
*	02-170-000	Набор прокладок 170F	

**Двигатель бензиновый**



Модель  
**170FTP-SP1**

Артикул  
**170FTP-SP1**



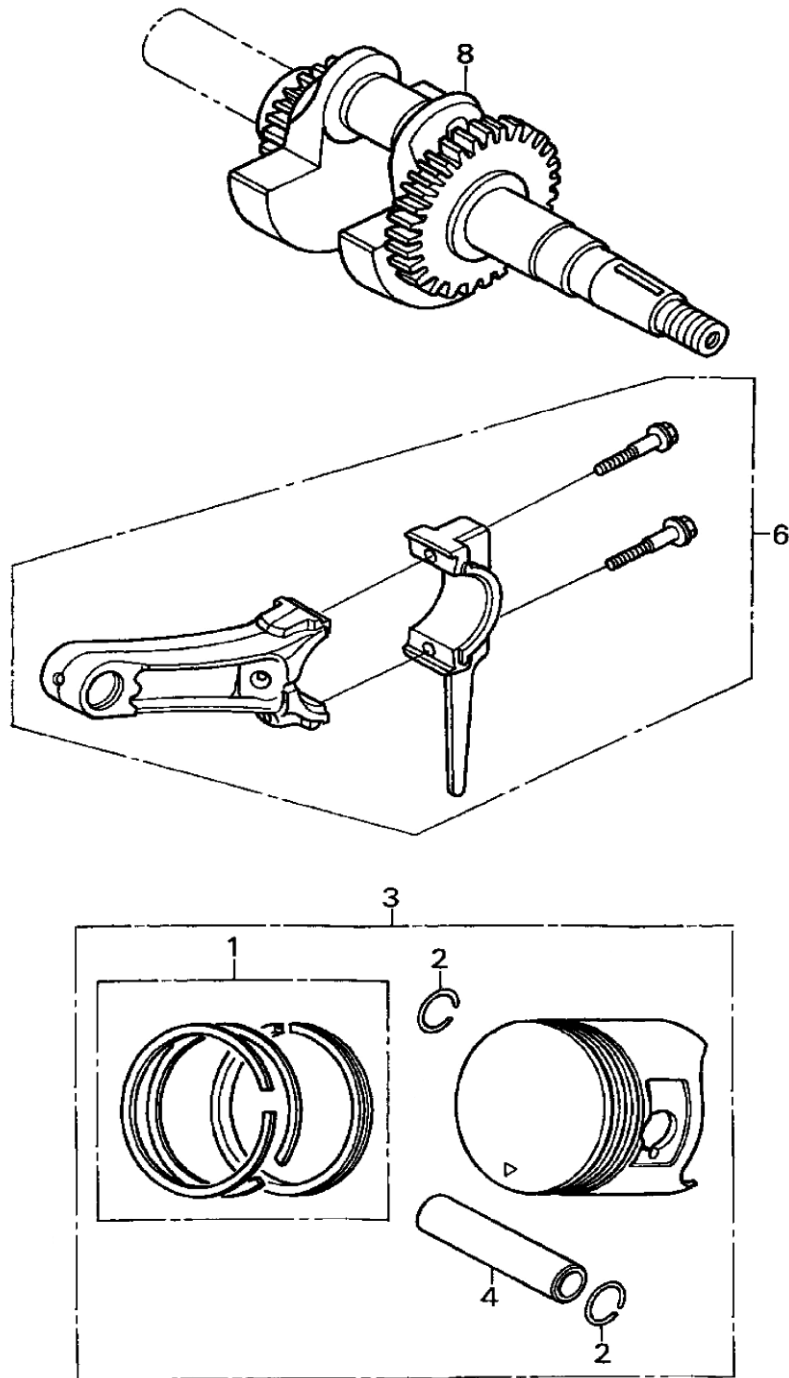
№	Артикул	Наименование	Кол
1	03-168-001	Пробка (щуп)	2
2	03-168-002	Болт М8×32	6
3	03-168-003	Крышка картера	1
4	02-168-002	Сальник коленвала	1
5	02-168-010	Подшипник коленвала 6205	1
6	03-168-006	Втулка	2
7	03-168-007	Прокладка картера	1

**Двигатель бензиновый**



Модель  
**170FTP-SP1**

Артикул  
**170FTP-SP1**

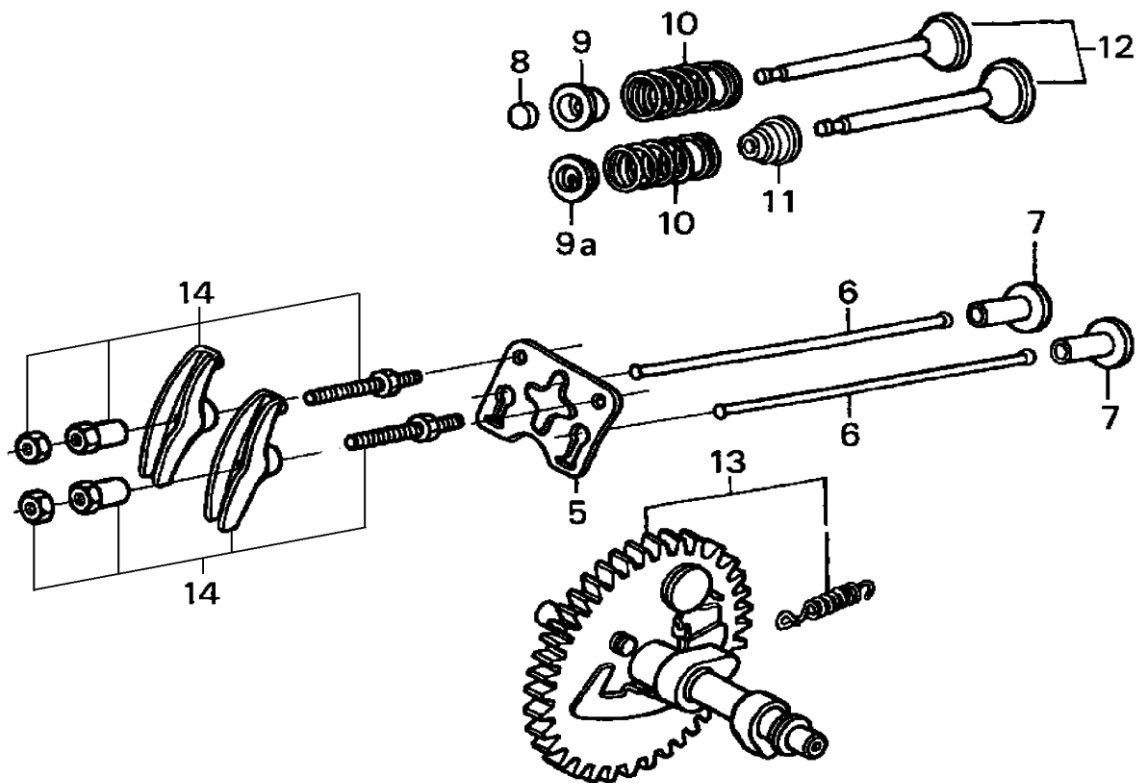


№	Артикул	Наименование	Кол
1	04-170-001	Кольцо поршневое Ø70×1,5	1
2	04-168-002	Кольцо стопорное	2
3	04-170-003	Поршень Ø70×49мм	1
4	04-168-004	Палец поршня	1
6	04-168-006	Шатун	1
7	04-168-007	Шпонка маховика	1
8	04-168-008SP1	Коленвал	1

**Двигатель бензиновый**



Модель <b>170FTP-SP1</b>	Артикул <b>170FTP-SP1</b>
-----------------------------	------------------------------



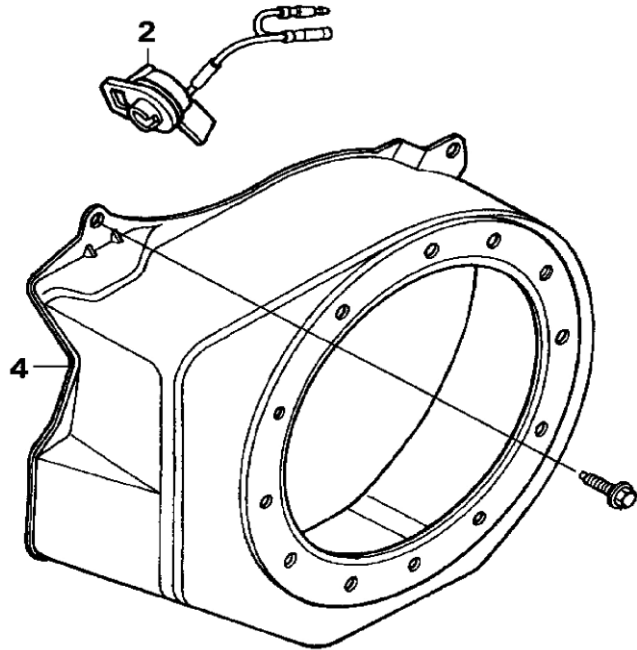
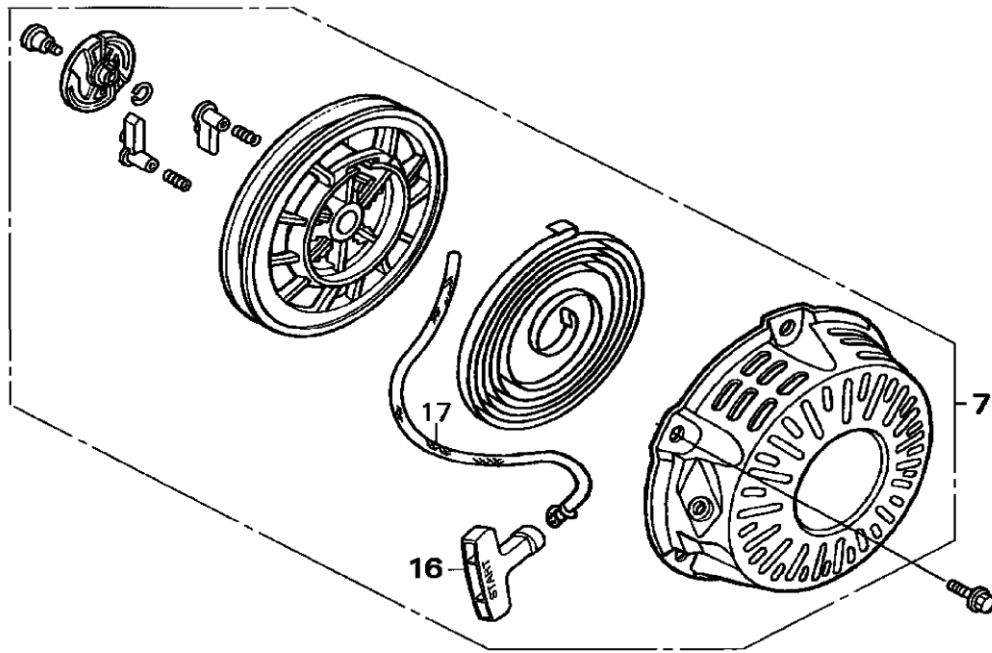
№	Артикул	Наименование	Кол
5	05-168-005	Кронштейн коромысел	1
6	05-168-006	Штанга толкателя	2
7	05-168-007	Тарелка толкателя	2
8	05-168-008	Ротатор	2
9	05-168-009E	Стопор пружины вып. кл.	1
9a	05-168-009I	Стопор пружины вп. кл.	1
10	05-168-010	Пружина клапана	2
11	05-168-011	Маслосъёмный колпачёк	1
12	05-168-012	Клапаны набор	1
13	05-168-013	Распредвал	1
14	05-168-014	Коромысло набор	2

### Двигатель бензиновый



Модель  
**170FTP-SP1**

Артикул  
**170FTP-SP1**



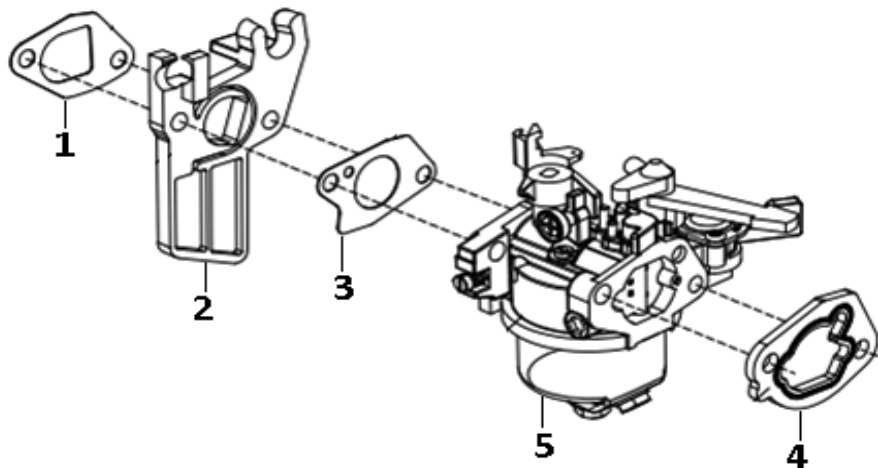
№	Артикул	Наименование	Кол
2	07-188-008А	Выключатель зажигания	1
4	07-168-004	Кожух маховика	1
7	168F1А	Стартер в сборе	1
16	07-168-016	Ручка стартера	1
17	241-604	Шнур стартера 4,5 мм	1
*	X16011-RK	Ремкомплект стартера	1

### Двигатель бензиновый



Модель  
170FTP-SP1

Артикул  
170FTP-SP1



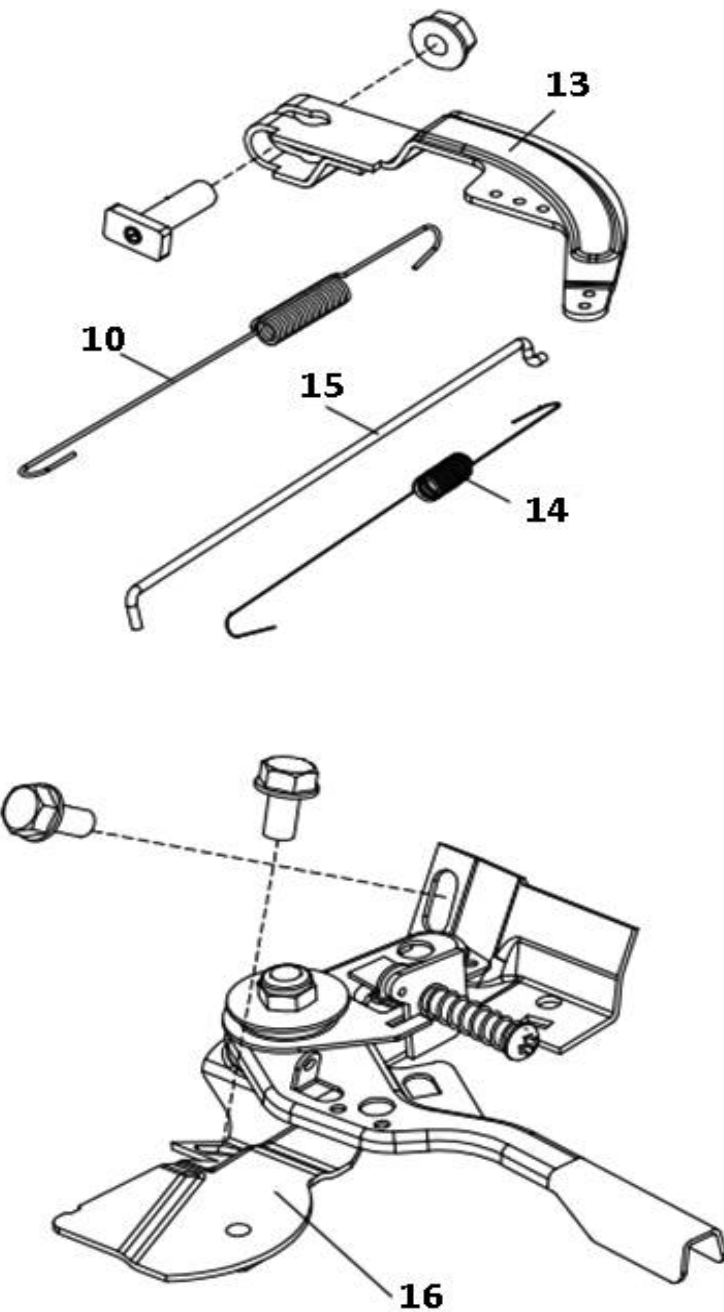
№	Артикул	Наименование	Кол
1	08-168-001	Прокладка теплоизолятора	1
2	08-168-002	Теплоизолятор	1
3	08-168-003	Прокладка карбюратора	1
4	08-168-004	Прокладка корпуса ВФ	1
5	08-168KR-005	Карбюратор	1

**Двигатель бензиновый**



Модель  
**170FTP-SP1**

Артикул  
**170FTP-SP1**



№	Артикул	Наименование	Кол
10	10-168-010	Пружина рычага	1
13	10-168-013	Рычаг регулятора	1
14	10-168-014	Пружина тяги	1
15	10-168-015	Тяга регулятора	1
16	10-168KR-001	Панель управления	1

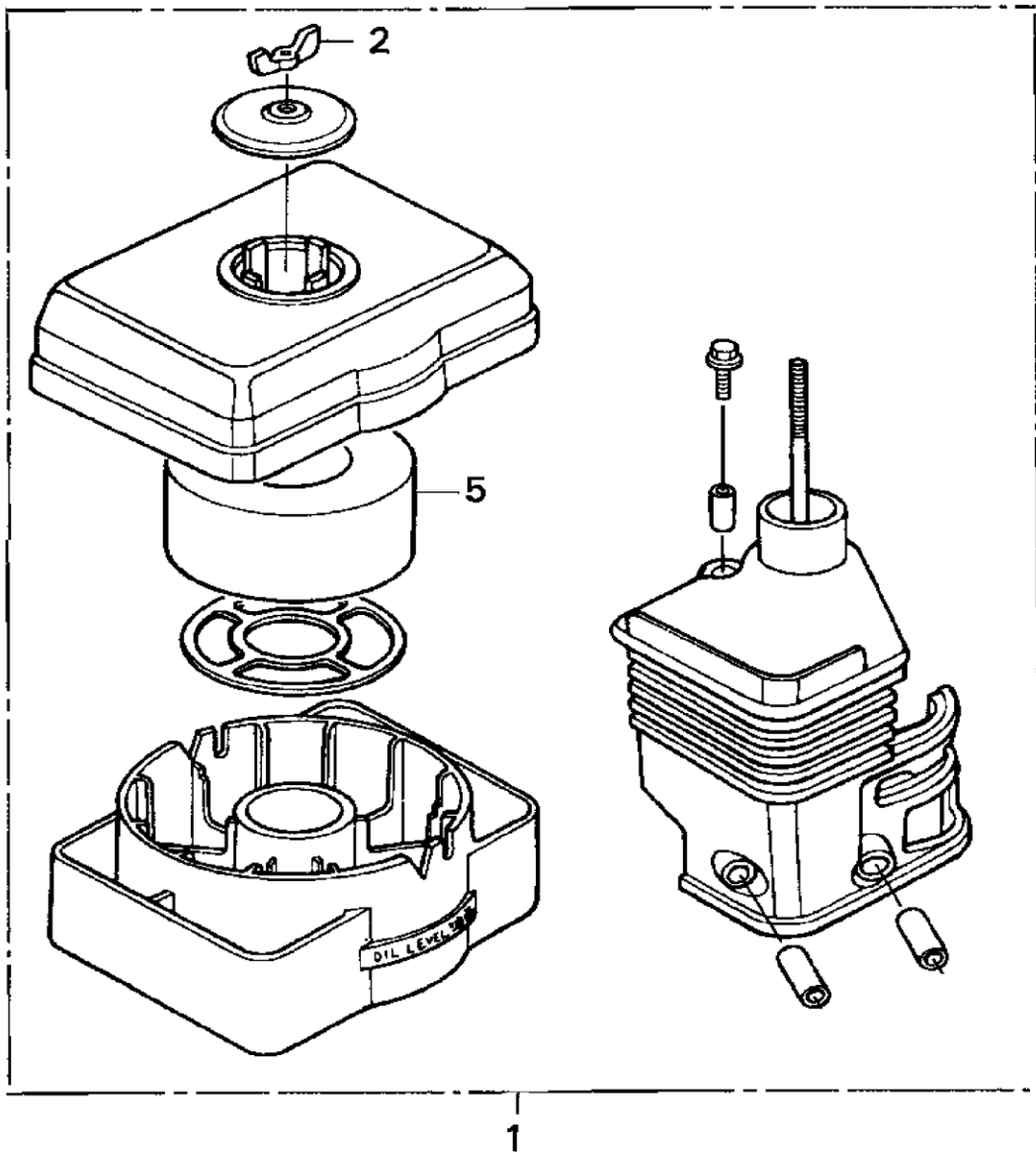
**Двигатель бензиновый**



Модель  
**170FTP-SP1**

Артикул  
**170FTP-SP1**





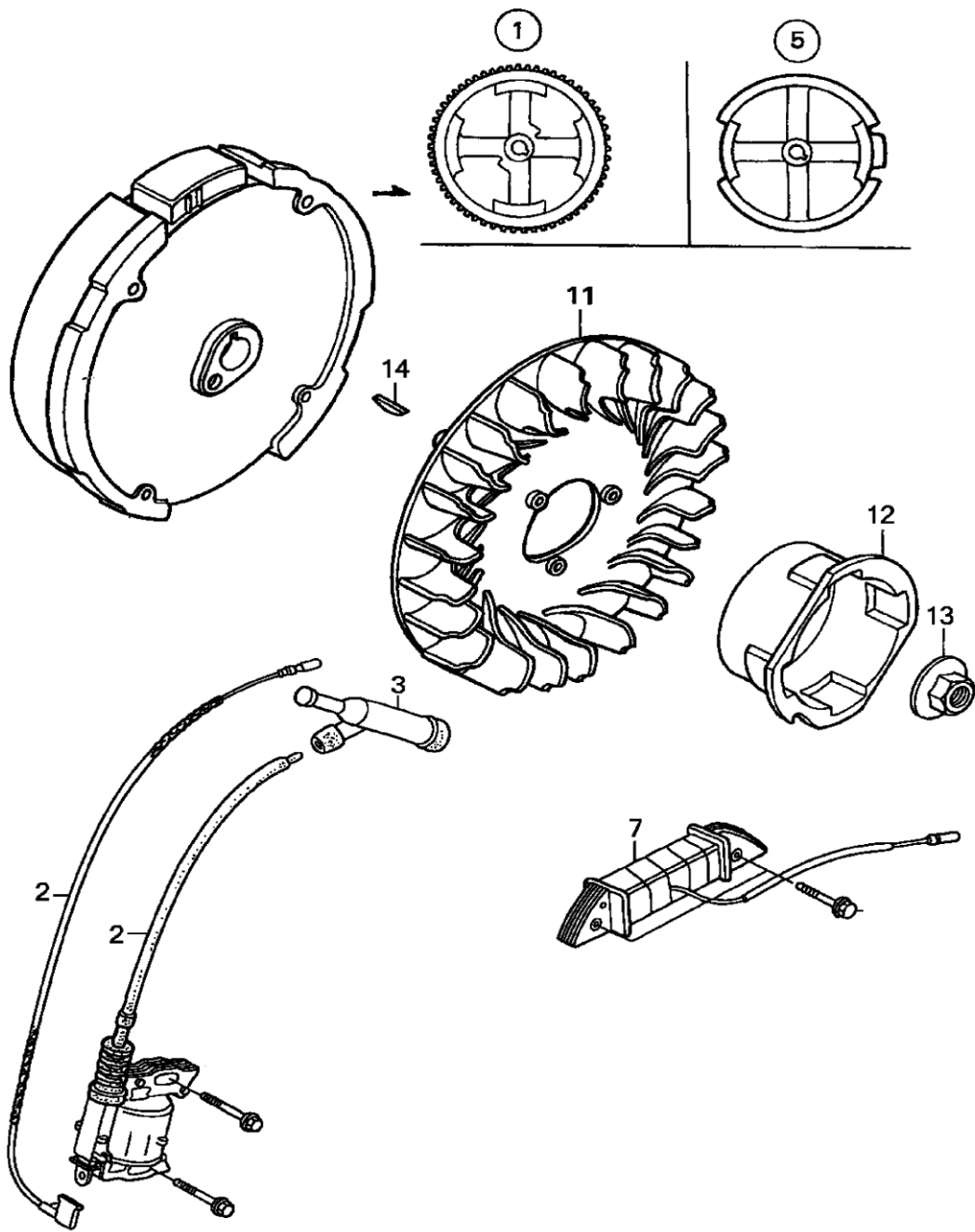
№	Артикул	Наименование	Кол
1	12-168-001	Корпус в/ф	1
2	12-168-002	Гайка-барашек	2
5	AT802-HD160-01	Фильтр воздушный	1

**Двигатель бензиновый**



Модель  
**170FTP-SP1**

Артикул  
**170FTP-SP1**



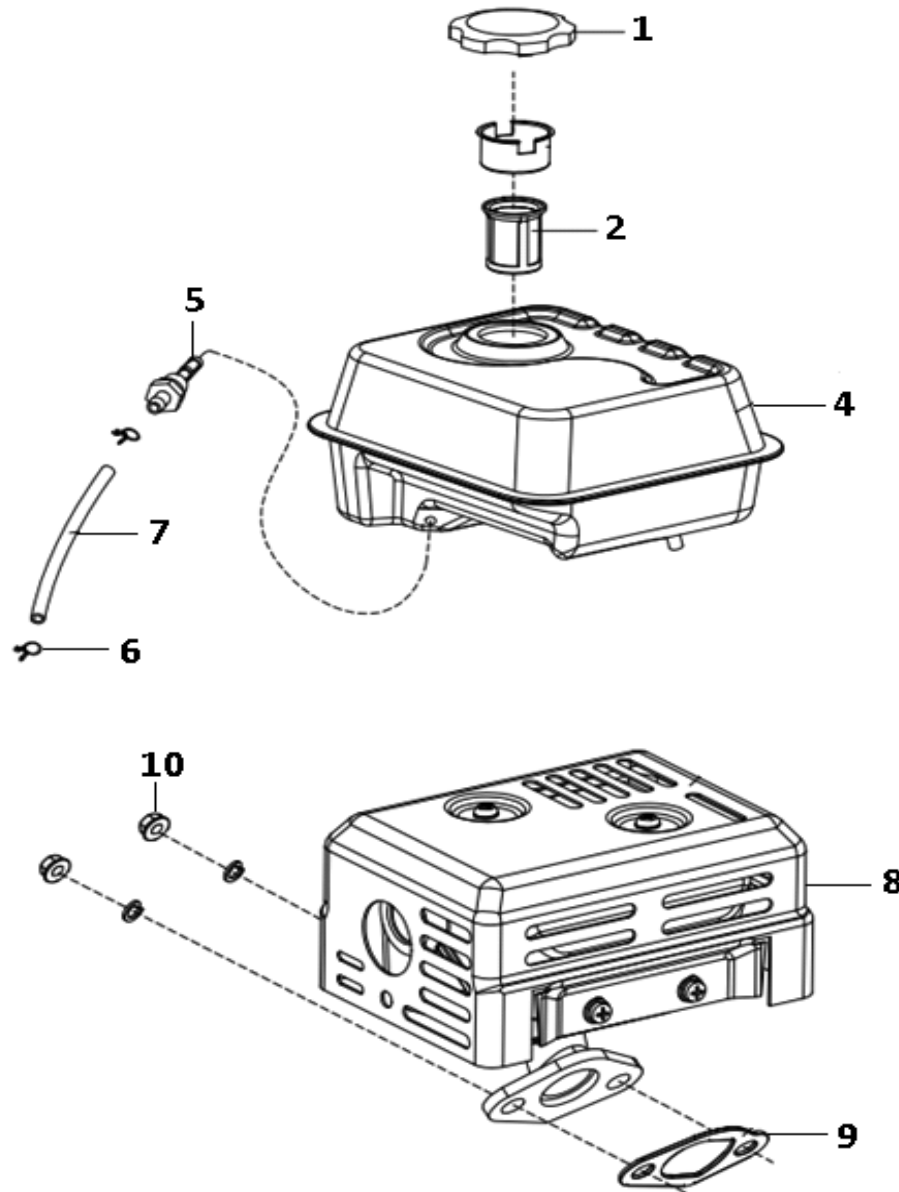
№	Артикул	Наименование	Кол
2	15-168-002	Магнето	1
3	15-168-003	Колпачек свечной	1
5	15-168-005	Маховик (ручной стартер)	1
11	15-168-011	Крыльчатка маховика	1
12	15-168-012	Храповик стартера	1
13	15-168-013	Гайка маховика	1
14	04-168-007	Шпонка маховика	1

**Двигатель бензиновый**



Модель  
**170FTP-SP1**

Артикул  
**170FTP-SP1**



№	Артикул	Наименование	Кол
1	15-188-001P	Пробка безобака Ø42мм	1
	15-188-001M	Пробка безобака Ø42мм	1
2	14-168-002	Фильтр топливный 42мм	1
4	14-168-004	Бак топливный	1
5	15-188-005	Штуцер	1
6	15-188-006	Зажим	2
7	14-168-007	Шланг топливный	1
8	13-168-001	Глушитель	1
9	13-168-003	Прокладка глушителя	1
10	13-168-002	Гайка	1

**Двигатель бензиновый**



Модель  
170FTP-SP1

Артикул  
170FTP-SP1