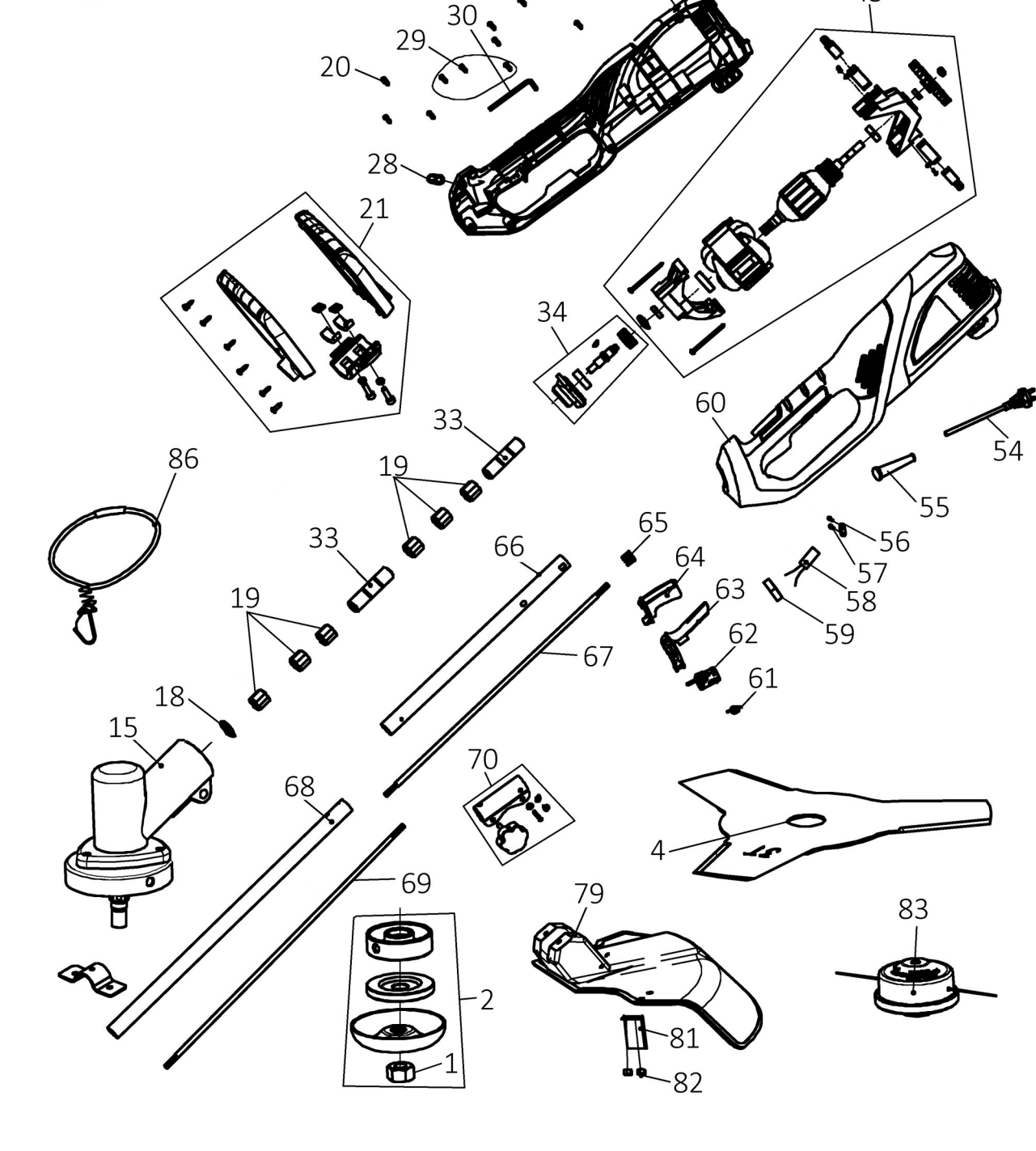


№	Артикул	Наименование	Кол
1	90-0506	Гайка	1
2	90-0836	Набор крепления диска	1
4	645-464	Диск	1
15	90-0077	Редуктор	1
18		Кольцо	1
19	791-875-19	Втулка штанги	6
20		Винт	15
21	791-875-21	Рукоятка	1
28		Держатель ремня	1
29		Винт	3
30		Ключ	1
33	791-875-33	Адаптер	2
34	791-875-34	Вал в сборе	1
45	791-875-45	Двигатель	1
54		Шнур сетевой	1
55		Резинка шнура	1
56		Зажим	1
57		Винт	2
58		Термодатчик	1
59		Конденсатор	1
60	791-875-31	Корпус	1
61	791-875-61	Пружина	1
62	20-0072	Микровыключатель	1
63	791-875-63	Рычаг блокировки	1
64	791-875-64	Клавиша	1
65	791-875-65	Пружина	1
66	791-875-66	Штанга верхняя	1
67	791-875-67	Вал верхний	1
68	791-875-68	Штанга нижняя	1
69	791-875-69	Вал нижний	1
70	791-875-70	Зажим	1

Триммер электрический		Модель
		ET1300R
Technical department		Assembly drawing
Engineer, chief designer		John Emerson Jr.
DYNAMIC DRIVE EQUIPMENT, USA		Page 1



№	Артикул	Наименование	Кол
79	791-875-79	Кожух защитный	1
80		Винт	2
81	791-875-81	Нож кожуха	1
82		Гайка	2
83	640-124	Головка триммерная	1
86		Ремень	1

Триммер электрический		Модель	
		ET1300R	
Technical department		Assembly drawing	
Engineer, chief designer		John Emerson Jr.	
DYNAMIC DRIVE EQUIPMENT, USA			Page 2