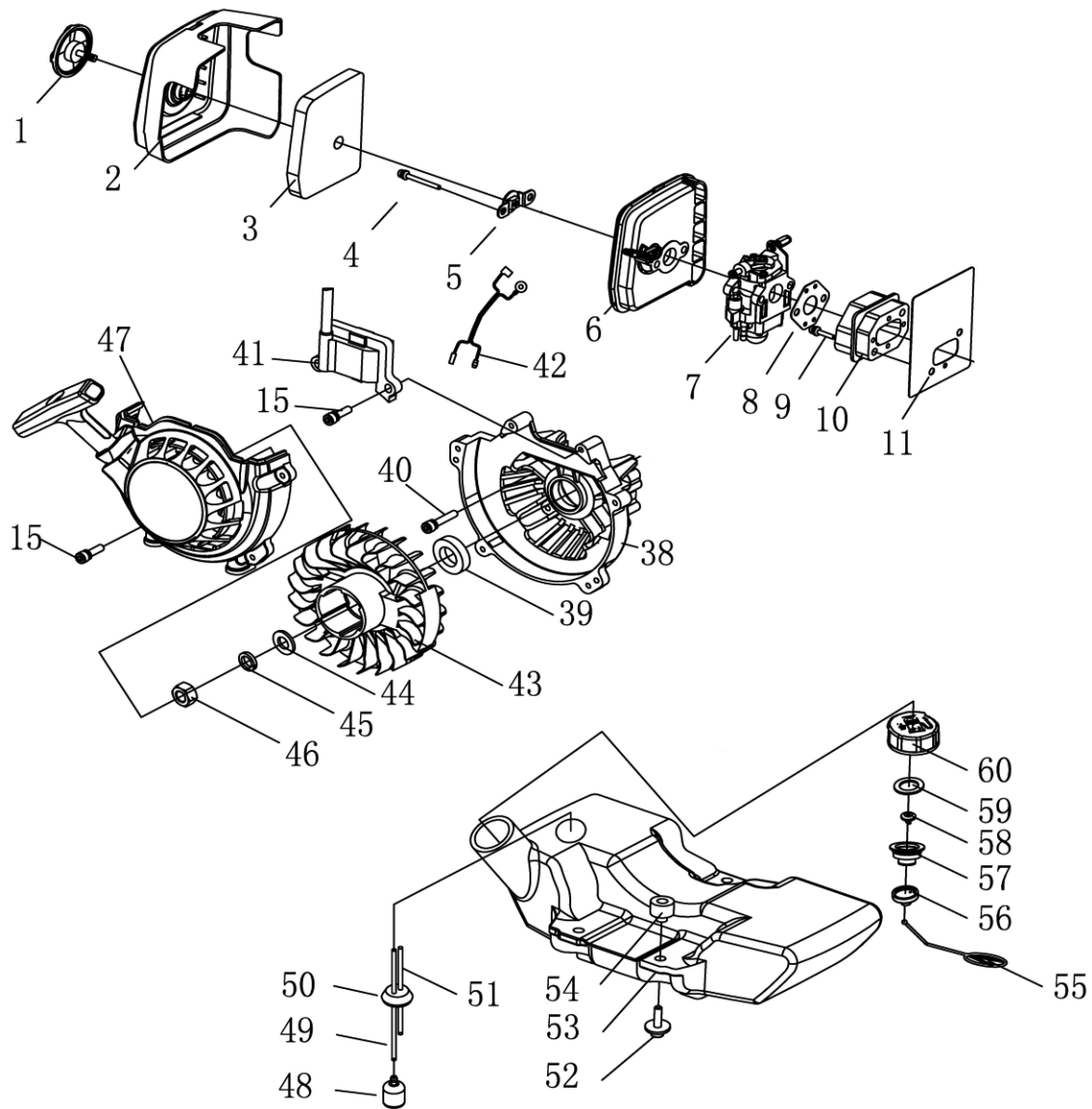
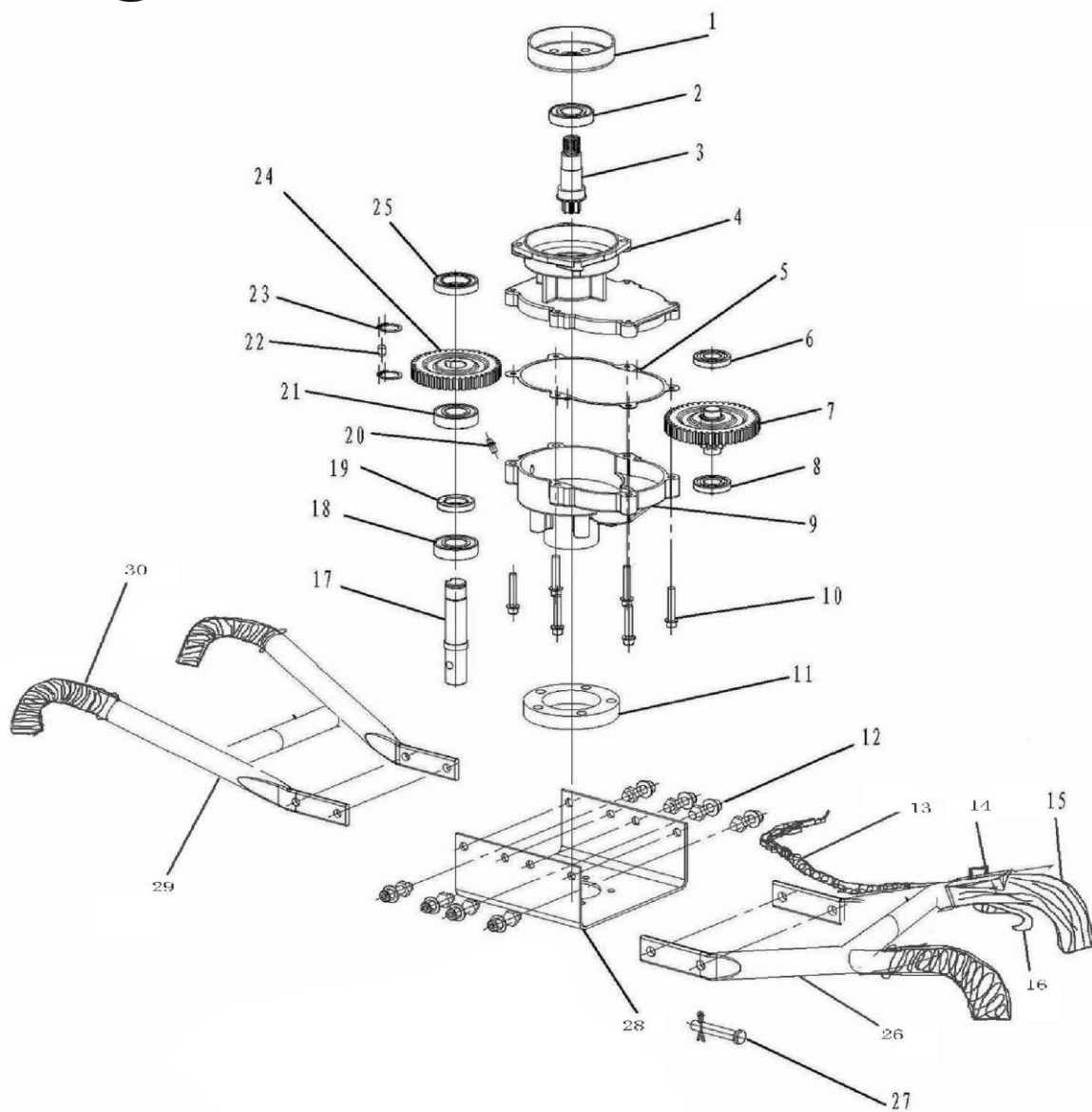


| № | Артикул | Наименование | Кол |
|------------------------------|---------------|--------------------------|------------------|
| 12 | | Колпачек свечной | 1 |
| 14 | P7Y | Свеча | 1 |
| 15 | | Винт M5×20 | 10 |
| 16 | | Шайба | 1 |
| 17 | HY-E58039 | Дефлектор | 1 |
| 18 | | Винт M5×12 | 1 |
| 19 | | Накладка | 1 |
| 20 | | Прокладка глушителя | 1 |
| 21 | HY-E58020 | Глушитель | 1 |
| 22 | | Шайба | 2 |
| 23 | | Болт глушителя M8×30 | 2 |
| 24 | | Винт M5×12 | 1 |
| 25 | HY-E58044-set | Цилиндр в сборе 25,27-31 | 1 |
| 26 | | Прокладка цилиндра | 1 |
| 27 | HY-E58046 | Кольцо поршневое | 1 |
| 28 | HY-E58046 | Кольцо поршневое | 1 |
| 29 | HY-E58050 | Поршень Ø48мм (27-31) | 1 |
| 30 | HY-E58048 | Палец поршня | 1 |
| 31 | | Кольцо стопорное | 1 |
| 32 | | Подшипник | 1 |
| 33 | | Коленвал | 1 |
| 34 | HY-E58010 | Шпонка маховика | 1 |
| 35 | | Штифт | 2 |
| 36 | | Прокладка картера | 1 |
| 37 | 6202 | Подшипник 6202 | 2 |
| 39 | | Сальник | 2 |
| 61 | | Винт M5×16 | 2 |
| 62 | | Пластина | 1 |
| 63 | HY-E5800S | Картер (38,63) | 1 |
| 64 | HY-E58032 | Сцепление | 1 |
| 67 | HY-E58035 | Болт | 2 |
| * | HY-E58000 | Набор прокладок | |
| Мотобур бензиновый | | Модель | GD-65-300 |
| | | | |
| Technical department | | Assembly drawing | |
| Engineer, chief designer | | John Emerson Jr. | |
| DYNAMIC DRIVE EQUIPMENT, USA | | Page 1 | |



| № | Артикул | Наименование | Кол |
|------------------------------|------------|--------------------------|-----|
| 1 | | Гайка-барашек | 1 |
| 2 | HY-E586571 | Корпус ВФ (1-3,6) | 1 |
| 3 | | Фильтр воздушный | 1 |
| 4 | | Винт М5×50 | 2 |
| 5 | | Пластина прижимная | 1 |
| 6 | | Стойка фильтра | 1 |
| 7 | 1430-004 | Карбюратор | 1 |
| 8 | | Прокладка карбюратора | 1 |
| 9 | | Винт М5×30 | 2 |
| 10 | HY-E58056 | Теплоизолятор | 1 |
| 11 | | Прокладка теплоизолятора | 1 |
| 15 | | Винт М5×20 | 10 |
| 38 | HY-E5800S | Картер (38,63) | 1 |
| 39 | | Сальник | 2 |
| 40 | | Винт М5×30 | 4 |
| 41 | HY-E58051 | Магнето | 1 |
| 42 | | Провод | 1 |
| 43 | HY-E58029 | Маховик | 1 |
| 44 | | Шайба | 1 |
| 45 | | Шайба | 1 |
| 46 | | Гайка М10×1,25 | 1 |
| 47 | HY-E58001 | Стартер | 1 |
| 48 | | Фильтр топливный | 1 |
| 49 | | Шланг топливный 48-51 | 1 |
| 50 | | Уплотнение | 1 |
| 51 | | Шланг | 1 |
| 52 | | Винт М5×25 | 1 |
| 53 | HY-E58012 | Бак топливный в сборе | 1 |
| 54 | | Втулка | 1 |
| 60 | | Пробка 55-60 | 1 |
| | | | |
| | | Модель | |
| Мотобур бензиновый | | GD-65-300 | |
| Technical department | | Assembly drawing | |
| Engineer, chief designer | | John Emerson Jr. | |
| DYNAMIC DRIVE EQUIPMENT, USA | | Page 2 | |



| № | Артикул | Наименование | Кол |
|----|---------------|-----------------------|-----|
| 1 | HY-GD5G01 | Чашка сцепления | 1 |
| 2 | HY-GD5G02 | Подшипник R12RS | 1 |
| 3 | HY-GD5G03 | Вал с шестерней | 1 |
| 4 | HY-GD5G04 | Корпус редуктора | 1 |
| 5 | HY-GD5G05 | Прокладка редуктора | 1 |
| 6 | 6905-2RS | Подшипник 6905RS | 1 |
| 7 | HY-GD5G07 | Шестерня редуктора | 1 |
| 8 | HY-GD5G08 | Подшипник R10 | 1 |
| 9 | HY-GD5G09 | Корпус редуктора | 1 |
| 11 | HY-GD5G11 | Амортизатор | 1 |
| 16 | HY-2013GD76 | Курок газа | 1 |
| 17 | HY-GD5G17 | Вал редуктора | 1 |
| 18 | 6004-2RS | Подшипник 6004RS | 1 |
| 19 | HY-GD5G19 | Сальник редуктора | 1 |
| 20 | HY-GD5G20 | Штуцер | 1 |
| 21 | 6004-2RS | Подшипник 6004RS | 1 |
| 24 | HY-GD5G24 | Шестерня редуктора | 1 |
| 25 | HY-GD5G25 | Подшипник R10 | 1 |
| 26 | HY-2013GD86 | Ручка правая | 1 |
| 27 | Pin-DDE-as | Штифт | 1 |
| 28 | HY-2013GD88 | Основание редуктора | 1 |
| 29 | HY-2013GD89 | Ручка левая | 1 |
| * | HY-2013GD29 | Редуктор в сборе | |
| ** | HY-2013GD7376 | Ручка газа (13,14,15) | |
| | | | |
| | | | |
| | | | |
| | | | |
| | | | |
| | | | |
| | | | |
| | | | |
| | | | |

| | | | |
|------------------------------|--|------------------|--|
| Мотобур бензиновый | | Модель | |
| | | GD-65-300 | |
| Technical department | | Assembly drawing | |
| Engineer, chief designer | | John Emerson Jr. | |
| DYNAMIC DRIVE EQUIPMENT, USA | | Page 3 | |