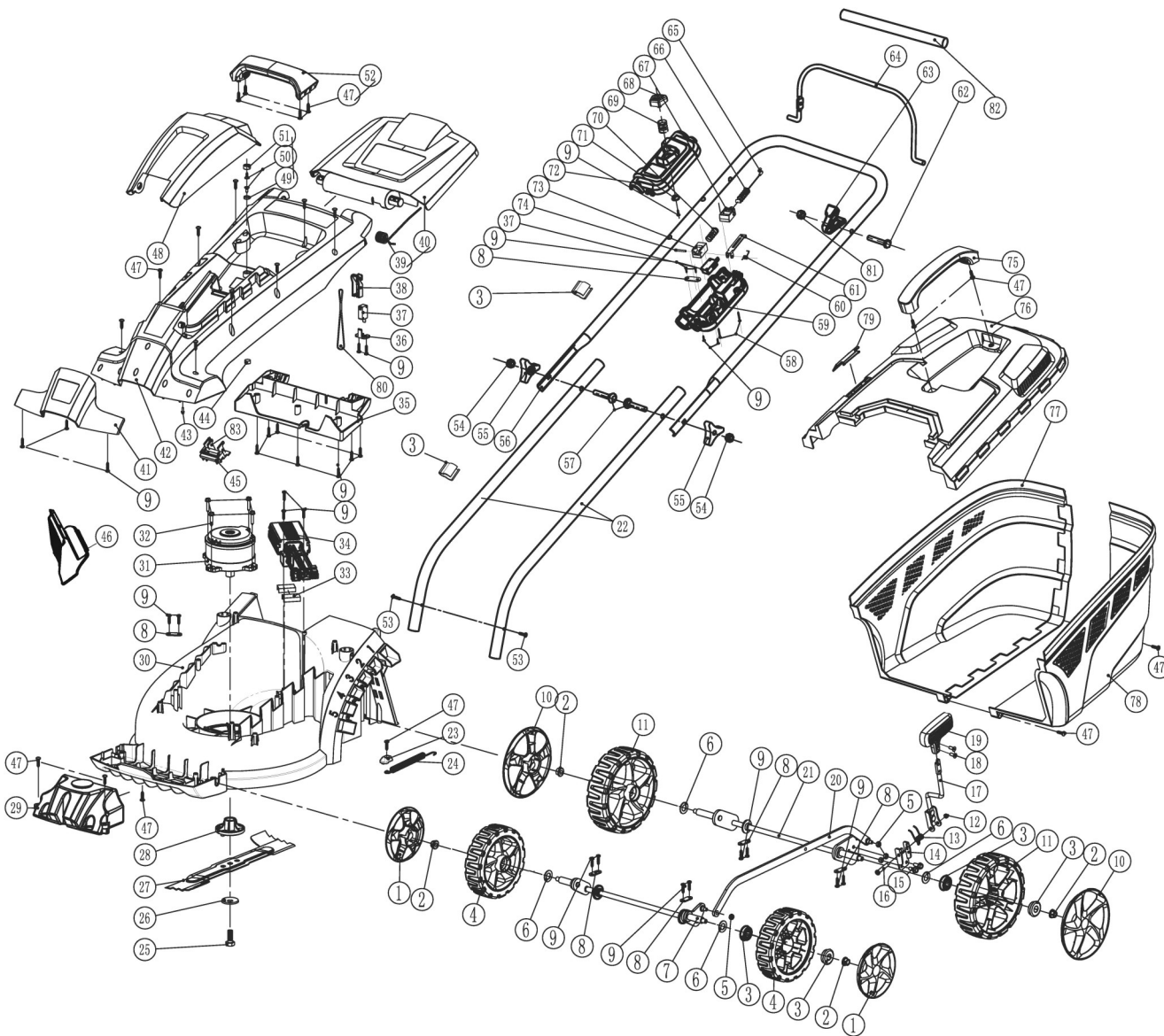


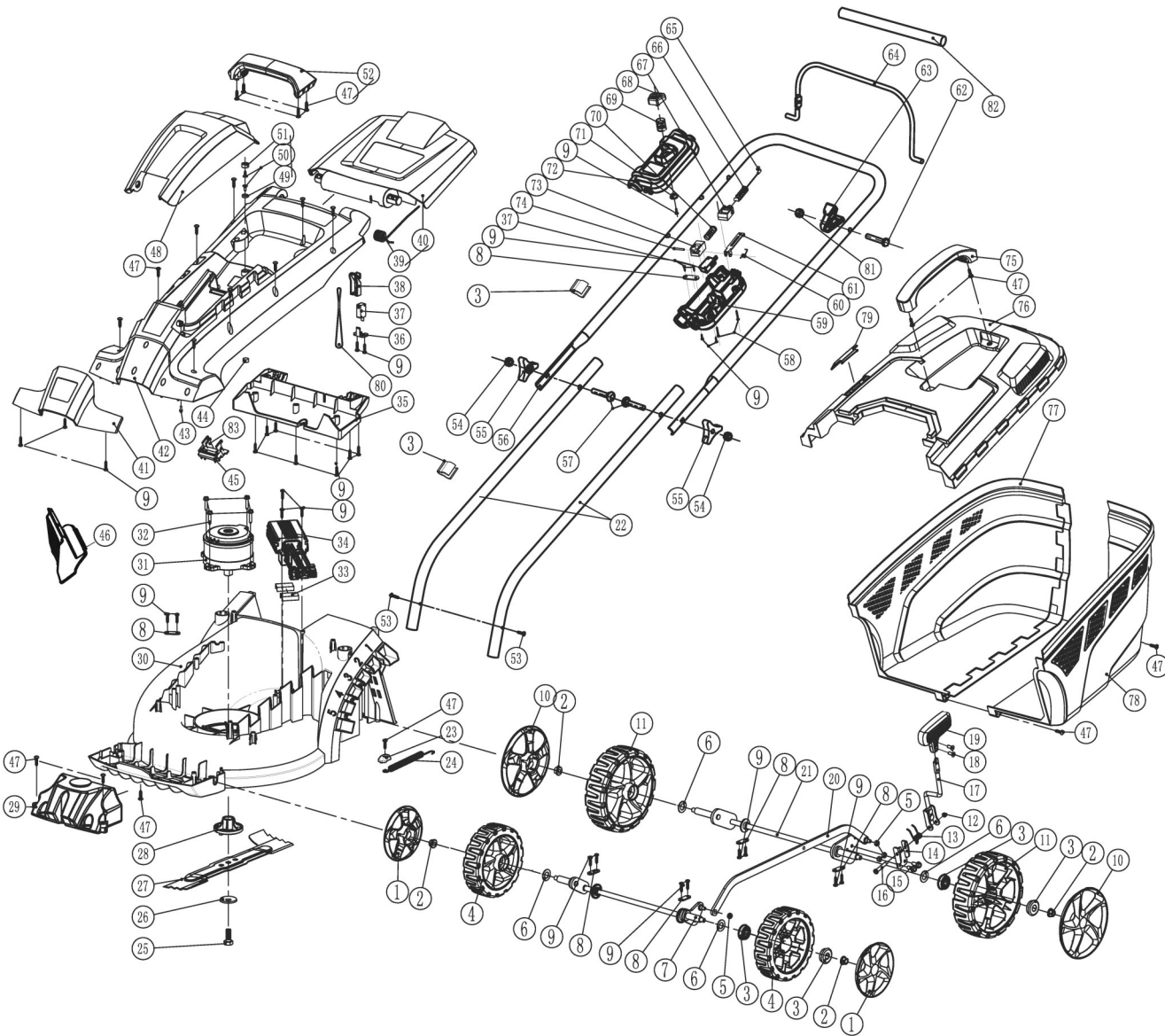
№	Артикул	Наименование	Кол
1		Колпак колеса	2
2		Гайка	4
3		Подшипник	2
4	909-297-004	Колесо переднее	2
5		Гайка нейлоновая	4
6		Шайба	4
7		Ось передняя	1
8		Пластина	6
9		Винт ST4.0×16	30
10		Колпак колеса	2
11	909-297-011	Колесо заднее	2
12		Гайка нейлоновая	1
13		Пружина	1
14		Кронштейн	1
15		Болт М6×14	2
16		Болт специальный М5	1
17	909-297-017	Рычаг	1
18		Винт М5×10	2
19		Ручка	1
20		Тяга	1
21		Ось задняя	1
22		Ручка нижняя часть	2
23		Пластина	1
24	909-297-024	Пружина	1
25		Болт М10×30	1
26	909-297-026	Шайба	1
27	909-297-027	Нож	1
28	909-297-028	Адаптер ножа	1
30		Дека	1
31	909-297-031	Двигатель	1
32		Винт ST5.0×25	4

Газонокосилка аккумуляторная		Модель	
		LMB3840	
Technical department		Assembly drawing	
Engineer, chief designer		John Emerson Jr.	
DYNAMIC DRIVE EQUIPMENT, USA			Page 1



№	Артикул	Наименование	Кол
33		Амортизатор	2
34	909-297-034	Плата управления	1
35		Корпус задний	1
36		Зажим	1
38		Клавиша	1
39	909-297-039	Пружина	1
40		Крышка задняя	1
41		Накладка	1
42		Крышка верхняя	1
43		Винт ST2.5×10	1
44		Заглушка	1
45		Разъем	1
46		Заглушка для мульчирования	1
47		Винт ST4.8×19	21
48		Крышка прозрачная	1
49		Магнит	1
50		Винт ST4.0×16	2
51		Накладка магнитная	1
52	909-297-052	Ручка	1
53		Винт ST3.5×14	2
54		Гайка	2
55		Барашек	2
56		Ручка верхняя	1
57		Болт M8×42	2
58		Винт ST4.0×30	2
59		Корпус выключателя нижний	1
60		Пружина	1
61		Тяга	1
62		Болт M6×30	1
63	909-297-063	Кронштейн	1
64		Рычаг	1

Газонокосилка аккумуляторная		Модель	
		LMB3840	
Technical department		Assembly drawing	
Engineer, chief designer		John Emerson Jr.	
DYNAMIC DRIVE EQUIPMENT, USA			Page 2



№	Артикул	Наименование	Кол
65		Трос	1
66		Пружина	1
67		Блок	1
68		Клавиша	1
69		Пружина	1
70		Пружина	1
71		Ограничитель	1
72		Корпус выключателя верхний	1
73		Блок	1
74		Штифт	1
75	909-297-075	Ручка травосборника	1
76	909-297-076	Травосборник верхняя часть	1
77	909-297-077	Травосборник правая часть	1
78	909-297-078	Травосборник левая часть	1
79		Вставка	1
80		Тросик	1
81		Гайка	1
82		Накладка	1
83		Провода в сборе	1

Газонокосилка аккумуляторная		Модель	
		LMB3840	
Technical department		Assembly drawing	
Engineer, chief designer		John Emerson Jr.	
DYNAMIC DRIVE EQUIPMENT, USA		Page 3	