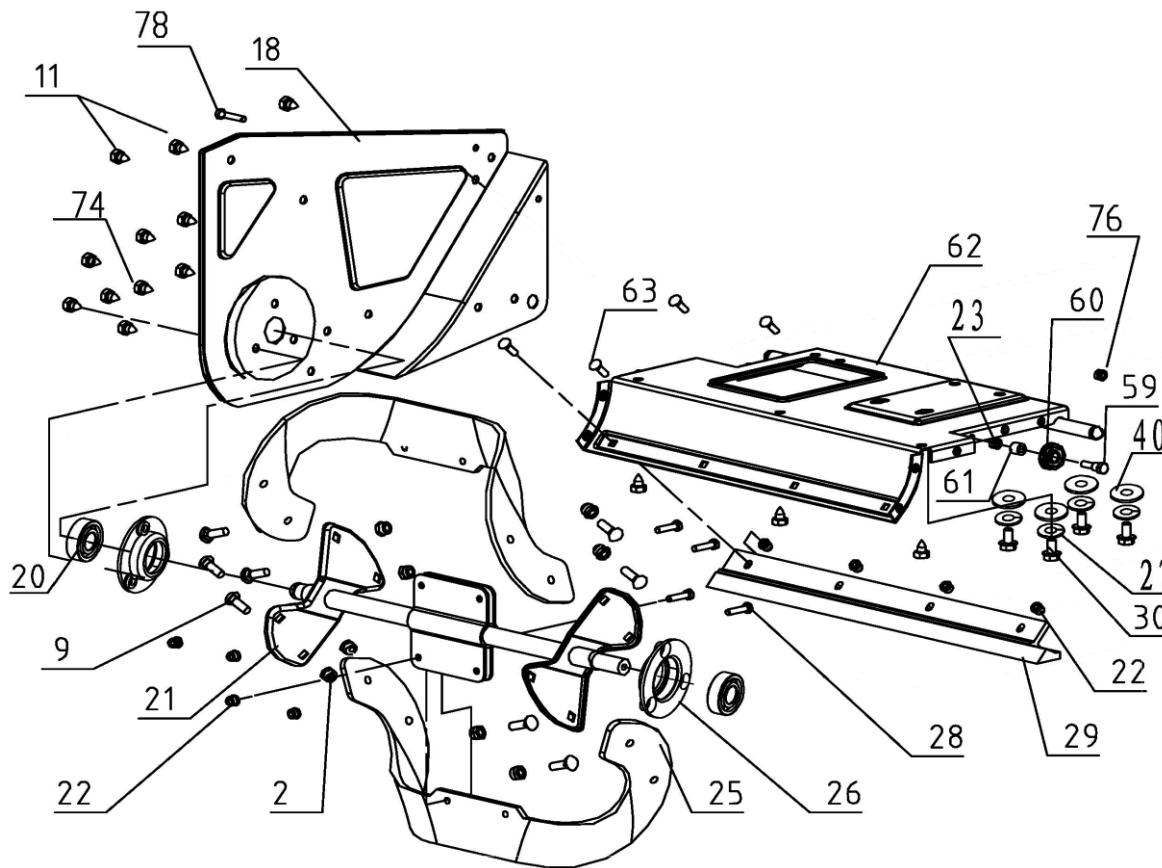


№	Артикул	Наименование	Кол
1		Винт ST6.3x25	4
2	792-711-002	Гайка М8	9
3	792-711-003	Ручка дефлектора	1
6	792-711-006	Козырек дефлектора	1
7	792-711-007	Гайка-барашек	1
9	792-711-009	Болт М8x25	10
10	792-711-010	Дефлектор	1
11		Винт	7
12		Кожух верхний	1
13		Винт ST6.3x19	2
14		Шайба	2
15	792-711-015	Пружина	1
16	792-711-016	Колтцо дефлектора	1
17	792-711-017	Основание дефлектора	1
74		Винт ST8x16	23

Снегоуборщик бензиновый		Модель
		ST3546
Technical department		Assembly drawing
Engineer, chief designer		John Emerson Jr.
DYNAMIC DRIVE EQUIPMENT, USA		Page 1



№	Артикул	Наименование	Кол
2	792-711-002	Гайка М8	9
9	792-711-009	Болт М8х25	10
11		Винт	7
18		Корпус деки правый	1
20	6203-ZZ	Подшипник 6203	2
21	792-711-021	Вал шнека	1
22		Гайка М6	9
23		Гайка М6	2
25	792-711-025	Нож шнека	2
26	792-711-026	Корпус подшипника	2
27		Шайба 8	4
28		Болт М6х25	4
29	792-711-029	Пластина деки нижняя	1
30		Болт М8х25	4
40		Шайба 8	5
59		Вал ролика	1
60	792-711-060	Ролик	1
61	792-711-061	Втулка ролика	1
62		Корпус деки верхний	1
63		Болт М6х16	4
74		Винт ST8х16	23
76		Гайка М6	3
78		Болт М6х16	1

Снегоуборщик бензиновый

Модель

ST3546

Technical department

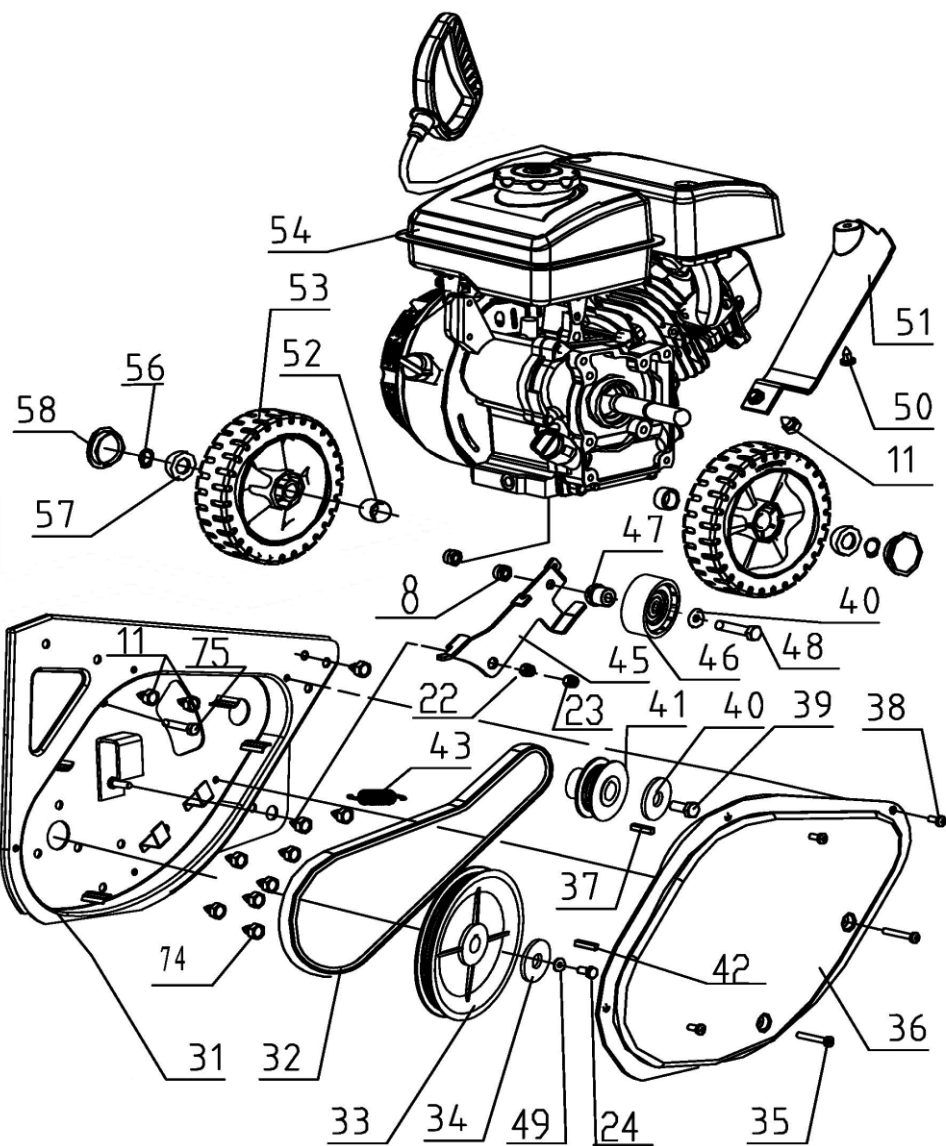
Assembly drawing

Engineer, chief designer

John Emerson Jr.

DYNAMIC DRIVE EQUIPMENT, USA

Page 3



№	Артикул	Наименование	Кол
8		Гайка М8	6
11		Винт	7
22		Гайка М6	9
23		Гайка М6	2
24		Болт М6х20	1
31	792-711-031	Корпус деки левый	1
32	792-711-032	Ремень	1
33	792-711-033	Шкив ведомый	1
34		Шайба 6	1
35		Винт STM6х40	2
36	792-711-036	Крышка деки	1
37		Шпонка	1
38		Винт ST М5х12	3
39		Болт М8х20	1
40		Шайба 8	5
41	792-711-041	Шкив ведущий	1
43	792-711-043	Пружина	1
45	792-711-045	Кронштейн ролика	1
46	792-711-046	Ролик натяжителя	1
47	792-711-047	Втулка ролика	1
48		Болт М8х55	1
49		Шайба 6	1
50		Винт ST6.3х16	2
51		Пластина	1
52	792-711-052	Втулка колеса	2
53	792-711-053	Колесо	2
54		Двигатель 154FP	1
56	792-711-056	Шайба 14	2
57	792-711-057	Шайба 14	2
58	792-711-058	Заглушка	1
75		Болт М6х35	1

Снегоуборщик бензиновый		Модель	
		ST3546	
Technical department		Assembly drawing	
Engineer, chief designer		John Emerson Jr.	
DYNAMIC DRIVE EQUIPMENT, USA		Page 4	