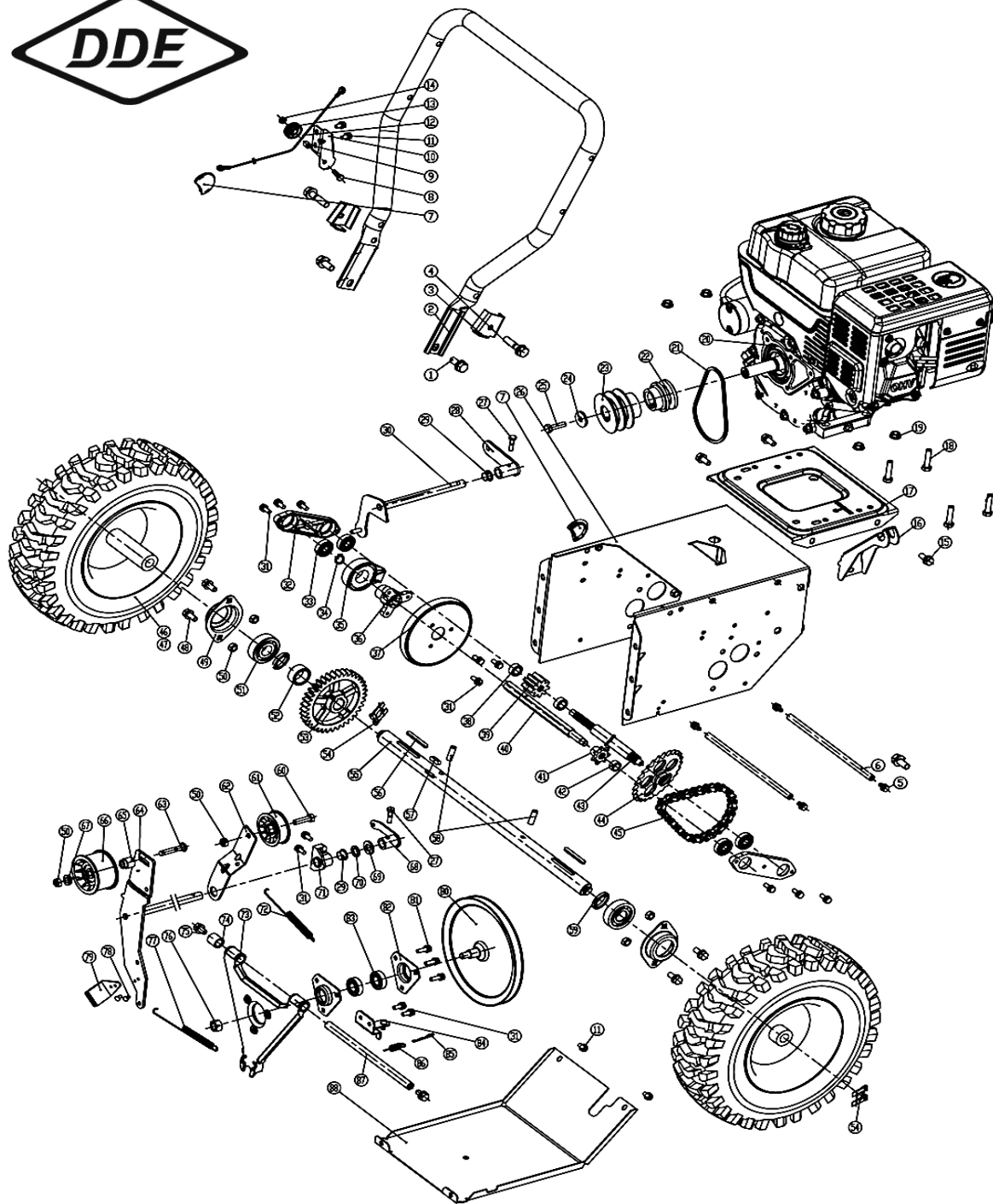
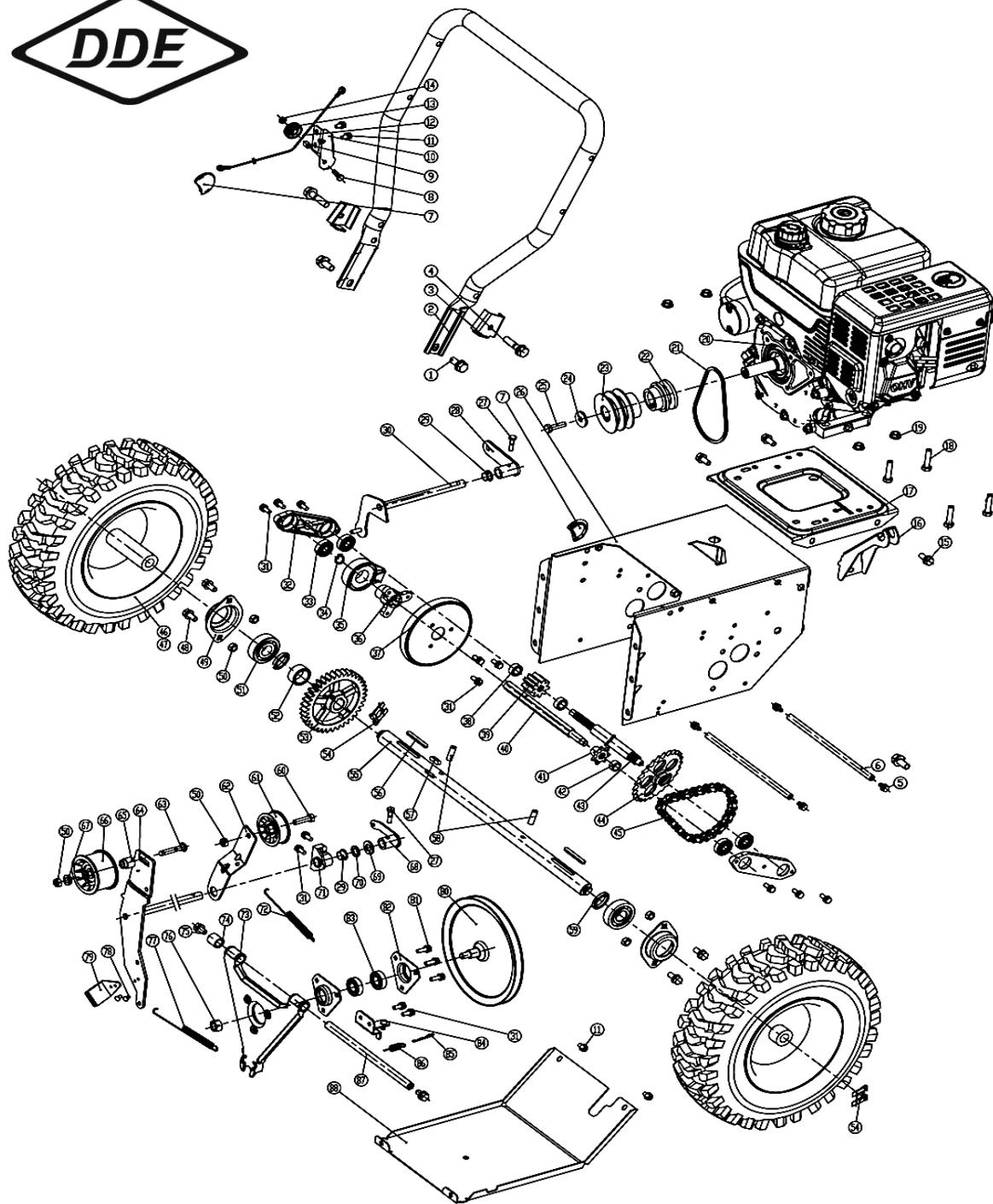


№	Артикул	Наименование	Кол
1	КС30-03С-01R	Ручка правая	1
2	КС30-03-02	Панель управления	1
3		Гайка М8	10
4	КС30-03-44R	Кронштейн ролика	1
5		Болт М8х40	4
6		Болт М6х20	2
7	КС21-02-2	Втулка	2
8	КС40-28	Ролик	2
9	КСА28-04-03	Держатель ручки	2
10		Болт М8х45	2
11	КС30-03-49	Тросик	2
12	GB/T12-1988	Болт М8х35	2
13		Шплинт 1.5х25	4
14	КС30-03-09	Рычаг хода	1
15		Гайка М10	2
16	КС30-03-2 (М4)	Рукоятка резиновая	2
17	КС30-03-11GGP	Рычаг управления	1
18	КС30-03-45	Пружина	2
19	КС30-03-46	Вал рычага	1
20	КСА28-04-04	Рычаг правый	1
21	КС55-03-15	Шайба резиновая	2
22		Шайба 8	2
23		Болт М8х150	1
24	КС30-03-47	Стопор	1
25	КС30-03-50	Зажим	2
26	КС55-03-25А	Толкатель	1
27	КС55-03-13А	Толкатель	1
28	КС55-03-11	Пружина	1
29		Винт М8х60	1
30	КС30-03-48	Вал рычага	1
31		Заклепка 4х10	4
32	КС90-04-04А	Рукоятка с подогревом	2
		Модель	
<b>Снегоуборщик бензиновый</b>		<b>ST9071LE</b>	
Technical department		Assembly drawing	
Engineer, chief designer		John Emerson Jr.	
DYNAMIC DRIVE EQUIPMENT, USA		Page 2	



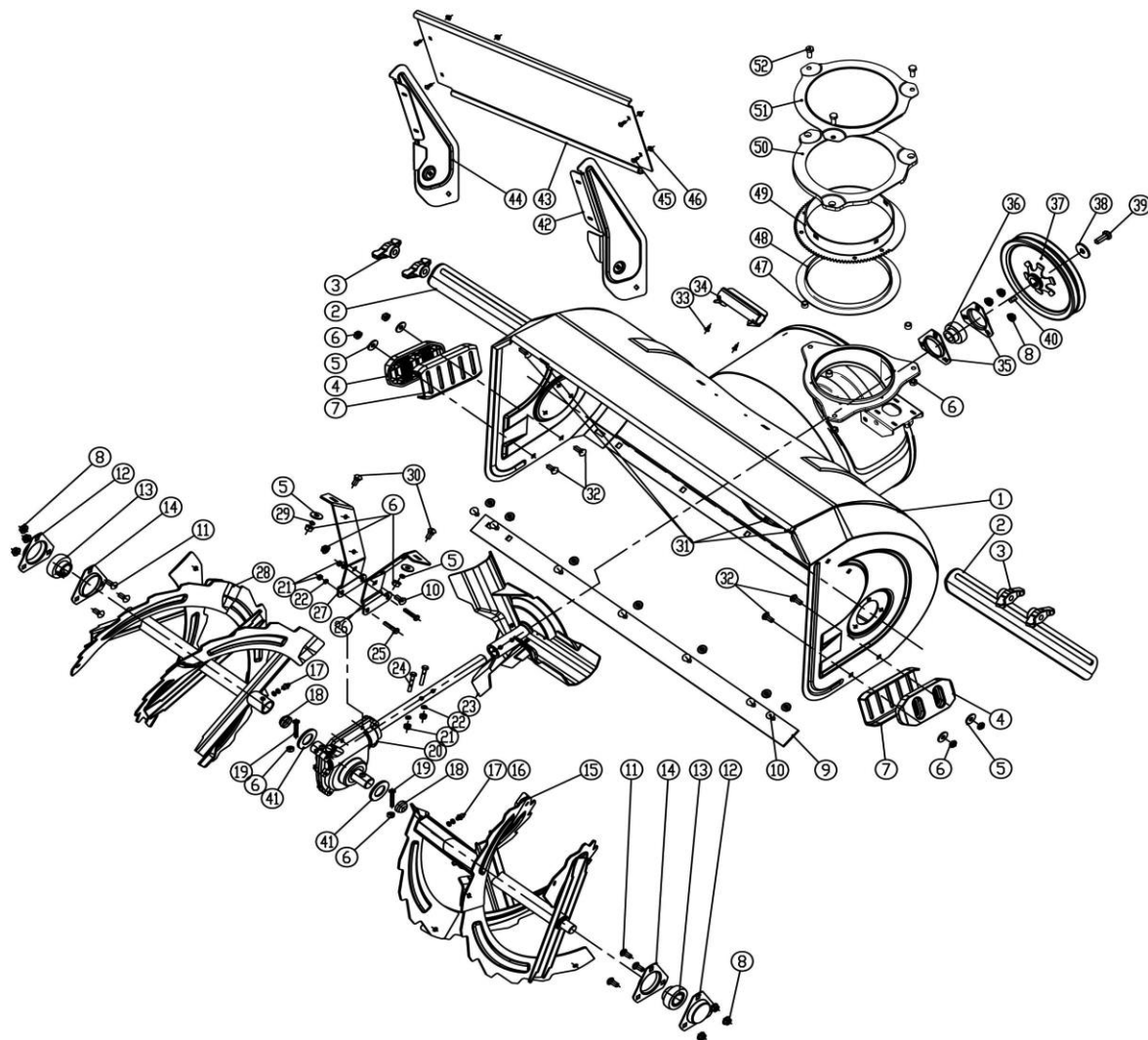


№	Артикул	Наименование	Кол
1		Болт М10х25	2
2	КС90-02-21А	Ручка	1
3	КС55-02-25А	Пластина ручки	2
4		Болт М10х45	2
5		Болт М6х12	8
6	КС30А-02-30	Вал	2
7	КС30А-02-01	Крышка	2
8		Болт М6х20	1
9	КС21-02-2	Втулка	1
10	КСМ24-02С-19	Кронштейн ролика	1
11		Болт М6х12	4
12	КС21-02С-01	Тросик	1
13	КС40-28	Ролик	1
14		Гайка М6	1
15		Болт М8х20	4
16	КС30А-02-02	Деталь соединительная	1
17	КС21-02С-03	Основание двигателя	1
18		Болт М8х40	4
19		Гайка М8	4
20	G250FDS	Двигатель LONCIN G250FDS	1
21	3LXP820	Ремень 3LXP820	1
22	КС30А-02-03	Шкив	1
23	КС90-02-16	Шкив	1
24		Шайба 8	1
25	6561-03-18	Болт М8х30	1
26	КС30А-02-04А	Корпус трансмиссии	1
27		Болт М6х20	2
28	КС30-02-12	Наконечник	1
29	КС90-02-07	Втулка пластиковая	2
30	КС55-02-05	Тяга	1
31		Болт М6х16	13
32	КС30А-02-05	Корпус подшипника	2
		Модель	
<b>Снегоуборщик бензиновый</b>		<b>ST9071LE</b>	
Technical department		Assembly drawing	
Engineer, chief designer		John Emerson Jr.	
DYNAMIC DRIVE EQUIPMENT, USA		Page 4	



№	Артикул	Наименование	Кол
33	6200	Подшипник 6200	4
34		Кольцо стопорное 25	1
35	КС21-02-13	Подшипник	1
36	КС21-02-12В	Держатель диска фрикц.	1
37	КС21-02-11В	Диск фрикционный	1
38	КС30А-02-06	Втулка 15x20x15	2
39	КС30А-02-07	Шестерня	1
40	КС30А-02-09	Вал шестигранный	1
41	КС30А-02-11	Звездочка малая	1
42	КС30А-02-12	Втулка 12x15x8	1
43	КС30А-02-10-2	Вал промежуточный	1
44	КС30А-02-10-1	Звездочка большая	1
45	085-32	Цепь 085-32	1
46	15X4.80-7	Покрышка 15x4.80-7	2
47	КС30А-02-13А	Диск колесный 7"	2
48		Болт М6x16	4
49	КС90-02-11	Корпус подшипника	2
50		Гайка М8	6
51	6205	Подшипник 6205	2
52	КС30А-02-14	Втулка 25x34x16	1
53	КС30В-02-02А	Шестерня	1
54	КС90-03-07	Зажим колеса	2
55	КС30В-02-03	Ось колесная	1
56		Шпонка 6x4x45	2
57		Шпонка 8x7x22	1
58		Штифт 8x30	2
59	КС30А-02-21	Втулка 25x34x6	2
60		Болт М8x30	1
61	КС55-02-21	Ролик натяжителя мал.	1
62	КС30А-02А-4	Кронштейн ролика	1
63		Болт М8x45	1
64	КС30А-02А-5	Кронштейн ролика	1
<b>Снегоуборщик бензиновый</b>		Модель	
		<b>ST9071LE</b>	
Technical department		Assembly drawing	
Engineer, chief designer		John Emerson Jr.	
DYNAMIC DRIVE EQUIPMENT, USA		Page 5	





№	Артикул	Наименование	Кол
1	КСА28-01-01А	Дека	1
2	КС26-01-06	Кронштейн	2
3	КС55-25	Гайка пластиковая	4
4	КС42-01-02	Полозок пластиковый	2
5		Шайба 8	6
6		Гайка М8	19
7	КСА34-01-10	Полозок металлический	2
8		Гайка М8	9
9	КС30-01-02А	Пластина деки	1
10		Болт М8х16	8
11		Болт М8х18	6
12	КС42-01-05А	Крышка подшипника	2
13	SB205	Подшипник SB205	2
14	КС42-01-04А	Корпус подшипника	2
15	КСА28-01-02	Шнек правый	1
16		Шайба 8	4
17		Заглушка	2
18	КСА34-01-03	Пробка	2
19	КСА34-01-04	Болт срезной 8х42	2
20	КСА34-01-05	Редуктор	1
21		Гайка М6	4
22		Шайба 6	4
23	КСА34-01-06	Крыльчатка	1
24		Болт М6х40	2
25		Болт М6х30	2
26	КСА34-01-07R	Кронштейн правый	1
27	КСА34-01-07L	Кронштейн левый	1
28	КСА28-01-03	Шнек левый	1
29		Шайба 8	2
30		Болт М8х20	2
31		Болт М8х20	4
32		Болт М8х25	4

<b>Снегоуборщик бензиновый</b>		Модель	
		<b>ST9071LE</b>	
Technical department		Assembly drawing	
Engineer, chief designer		John Emerson Jr.	
DYNAMIC DRIVE EQUIPMENT, USA		Page 7	





