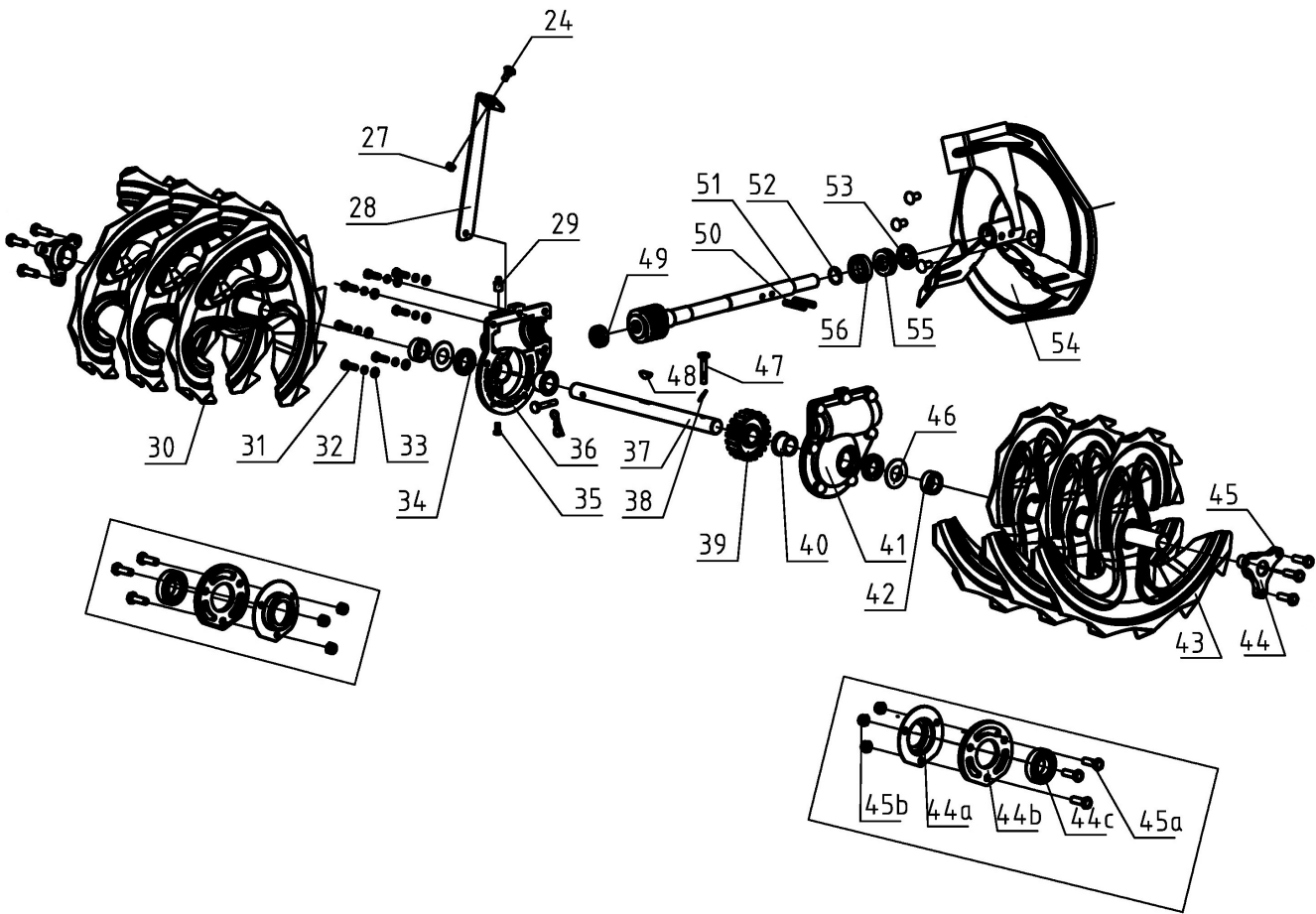


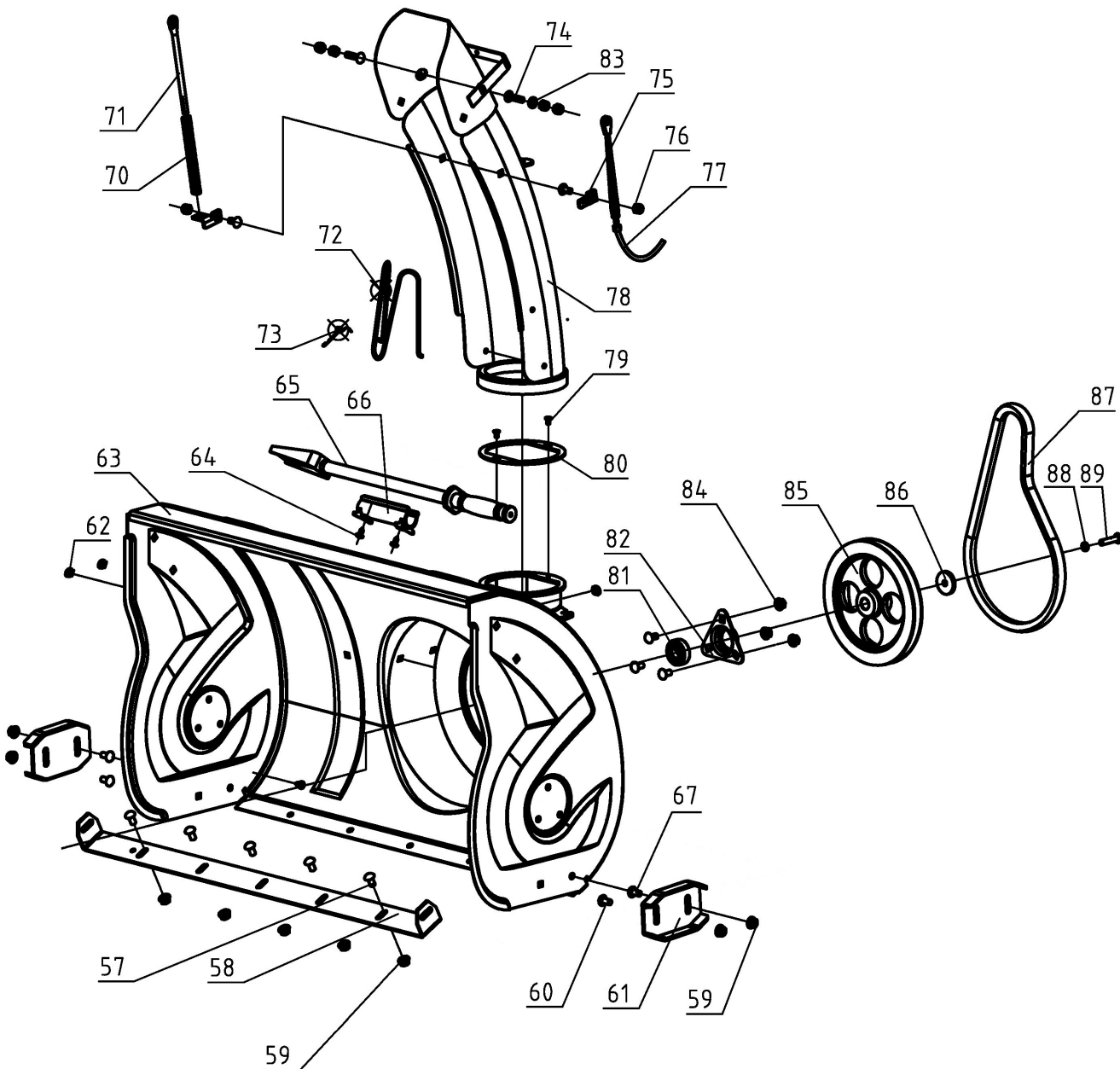
№	Артикул	Наименование	Кол
1	796-627-001	Кожух	1
2		Гайка М5	5
3	796-627-003	Шестерня поворотная	1
4		Втулка	1
5	796-627-005	Шестерня поворотная	1
6		Шайба	4
7		Шайба	2
8		Втулка	1
9		Болт М6×40	1
10		Стойка	1
11		Болт М8×40	2
12		Шайба 8	2
13		Шайба 6	1
14	796-627-014	Пластина	1
15	796-627-015	Втулка	1
16		Болт М6×40	1
17	796-627-017	Трос	1
18	796-627-018	Соединитель	1
19		Пружина	1
20	796-627-020	Вал	1
21		Винт ST4.2×19	2
22		Штифт	1
23		Шайба	1

Снегоуборщик		Модель
		ST9072ET
Technical department		Assembly drawing
Engineer, chief designer		John Emerson Jr.
DYNAMIC DRIVE EQUIPMENT, USA		Page 1



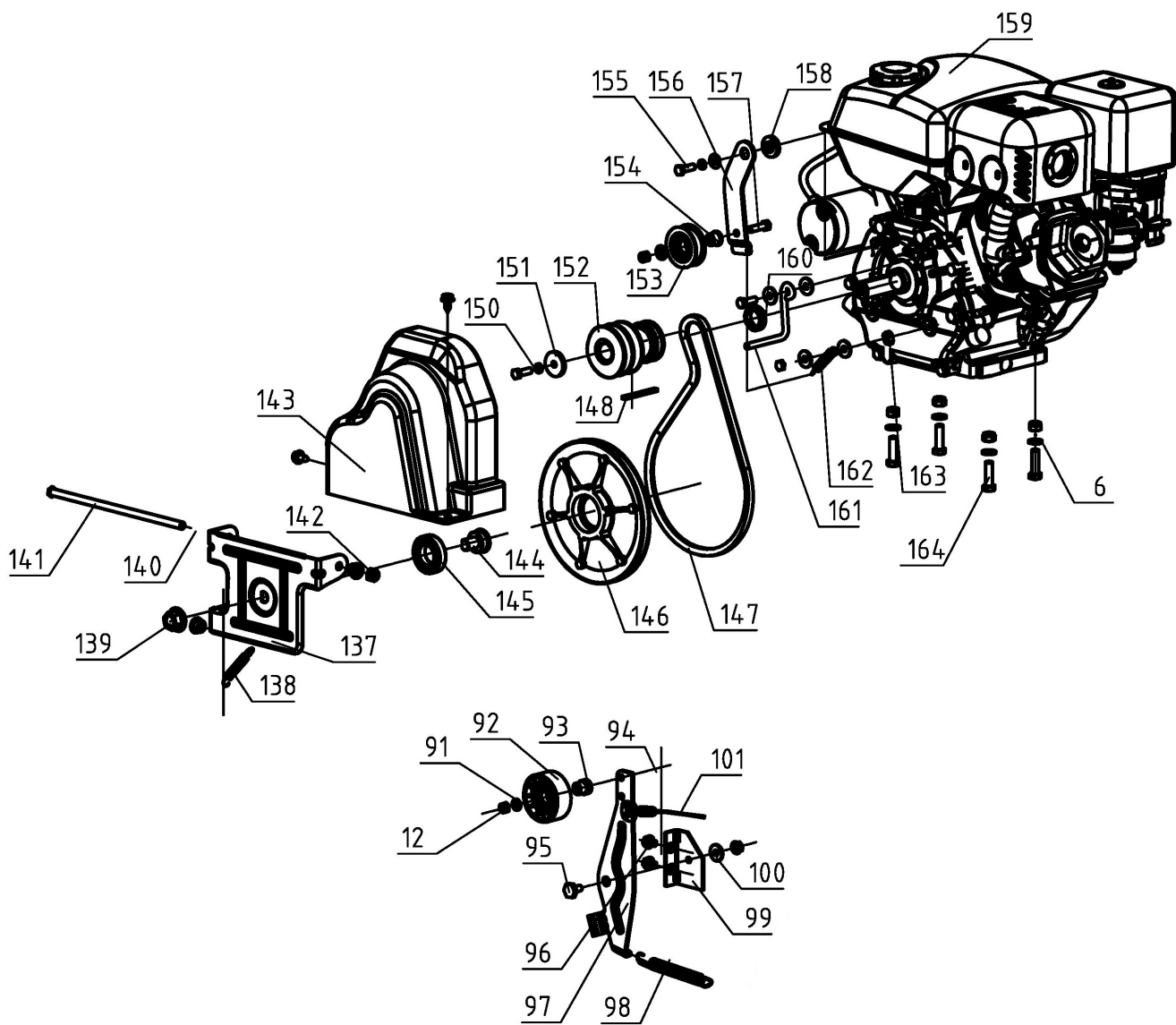
№	Артикул	Наименование	Кол
24		Болт М8×16	7
27		Гайка М8	1
28		Кронштейн	1
29		Штуцер	1
30	796-627-030	Шнек правый	1
31		Болт М6×20	6
32		Шайба 6	16
33		Шайба 6	17
34		Кольцо уплотнительное В20×35×7	3
35		Винт М5×12	1
36	796-627-036	Корпус редуктора правый	1
37		Вал	1
38		Штифт	4
39	796-627-039	Шестерня редуктора	1
40		Втулка	2
41	796-627-041	Корпус редуктора левый	1
42		Шайба	2
43	796-627-043	Шнек левый	1
44	796-627-044	Корпус подшипника	2
44а		Корпус подшипника 6005	2
44b	796-627-944	Прокладка	2
44с	6005-2RS-T	Подшипник 6005-2RS	2
45		Винт ST8×16	6
46		Шайба	2
47	90-1290	Болт срезной	4
48		Шпонка 5×7.5×19	1
49	90-0396	Подшипник 6001-2RS	1
50		Штифт 6×37	4
51		Вал	1
52		Шайба	1
53		Кольцо уплотнительное В20×35×7	1

Снегоуборщик		Модель
		ST9072ET
Technical department		Assembly drawing
Engineer, chief designer		John Emerson Jr.
DYNAMIC DRIVE EQUIPMENT, USA		Page 2



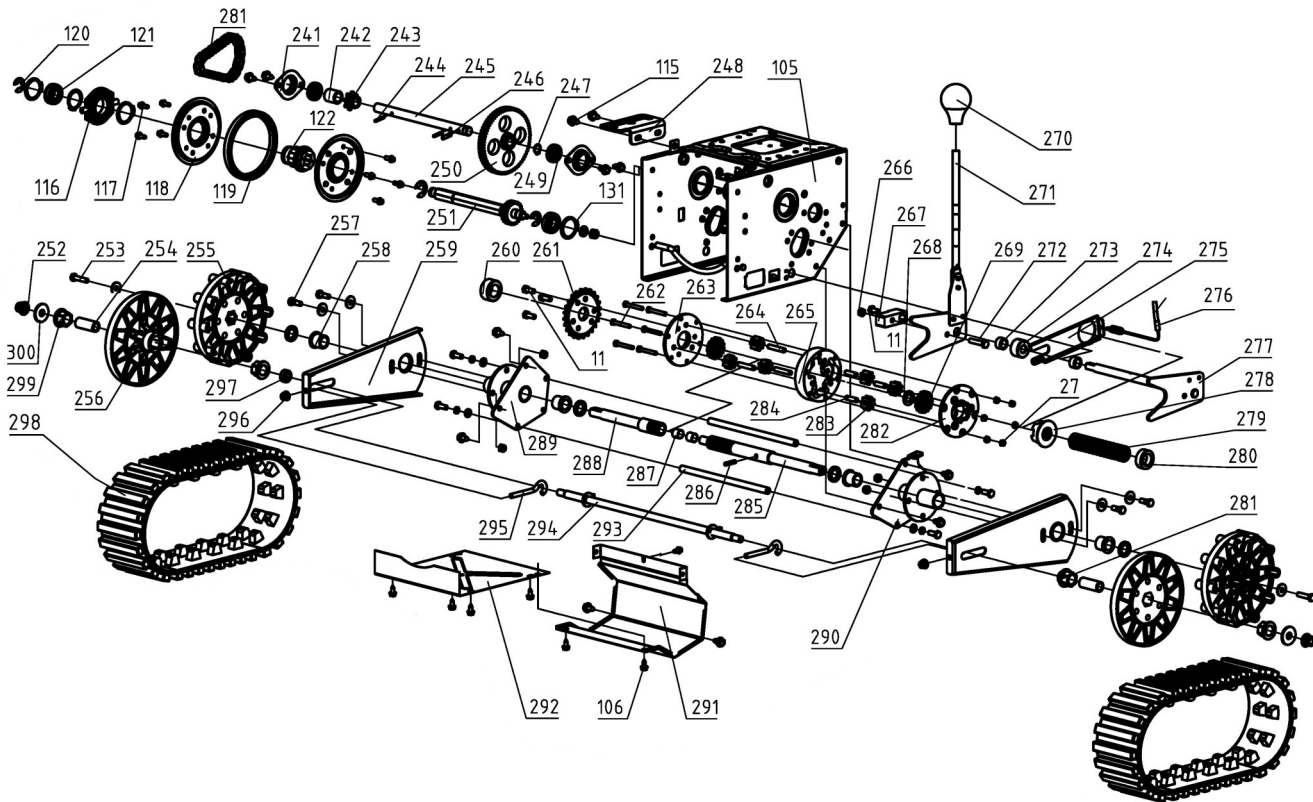
№	Артикул	Наименование	Кол
57		Болт М8×16	5
58		Пластина	1
59		Гайка М8	9
60		Болт М8×20	7
61		Полозок	2
62		Заглушка	9
63		Дека	1
64		Винт ST5.5×13	3
65		Лопатка	1
66		Кронштейн	1
67		Болт М8×25	2
70		Пружина	1
71		Рычаг	1
72		Штифт	1
73		Пружина	1
74		Болт М8×35	1
75		Кронштейн	1
76		Гайка М8	1
77	796-627-077	Трос управления дефлектором	1
78		Дефлектор	1
79		Винт М5×6	2
80		Шайба	1
81	90-0414	Подшипник 6203-2RS	1
82		Корпус подшипника	1
83		Шайба	4
84		Гайка М8	21
85	796-627-085	Шкив	1
86		Шайба 8	2
87	796-627-087	Ремень	1
88		Шайба 8	1
89		Болт М8×25	1

Снегоуборщик		Модель	
		ST9072ET	
Technical department		Assembly drawing	
Engineer, chief designer		John Emerson Jr.	
DYNAMIC DRIVE EQUIPMENT, USA			Page 4



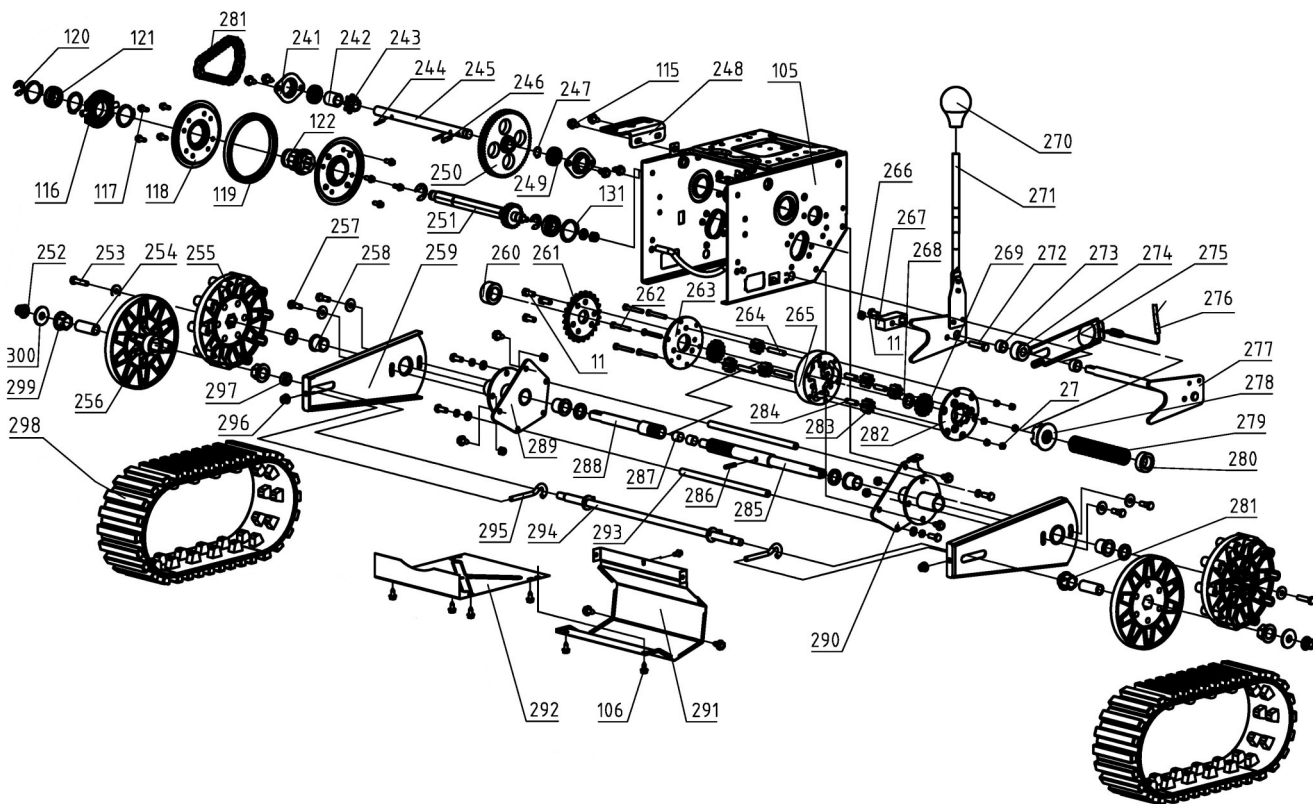
№	Артикул	Наименование	Кол
12		Шайба	2
91		Шайба	13
92		Ролик	1
93		Втулка	1
94		Болт М8×35	4
95		Болт	1
96		Болт М8×20	2
97		Кронштейн	1
98		Пружина	1
99		Кронштейн	1
100		Шайба	1
101	796-627-101	Трос	1
137		Кронштейн шкива	1
138		Пружина	1
139		Гайка М16	1
140		Втулка	2
141		Вал	1
142		Гайка М10	2
143		Кожух ремня	1
144		Держатель шкива	1
145	6006-2RS	Подшипник 6006-2RS	1
146		Шкив ведомый	1
147	796-627-147	Ремень V10X835	1
148		Шпонка 6×6×45	1
150		Шайба	1
151		Шайба	1
152		Шкив ведущий	1
153		Ролик натяжителя	1
154		Втулка	1
155		Болт М8×25	4
156		Кронштейн натяжителя	1

Снегоуборщик		Модель	
		ST9072ET	
Technical department		Assembly drawing	
Engineer, chief designer		John Emerson Jr.	
DYNAMIC DRIVE EQUIPMENT, USA			Page 5



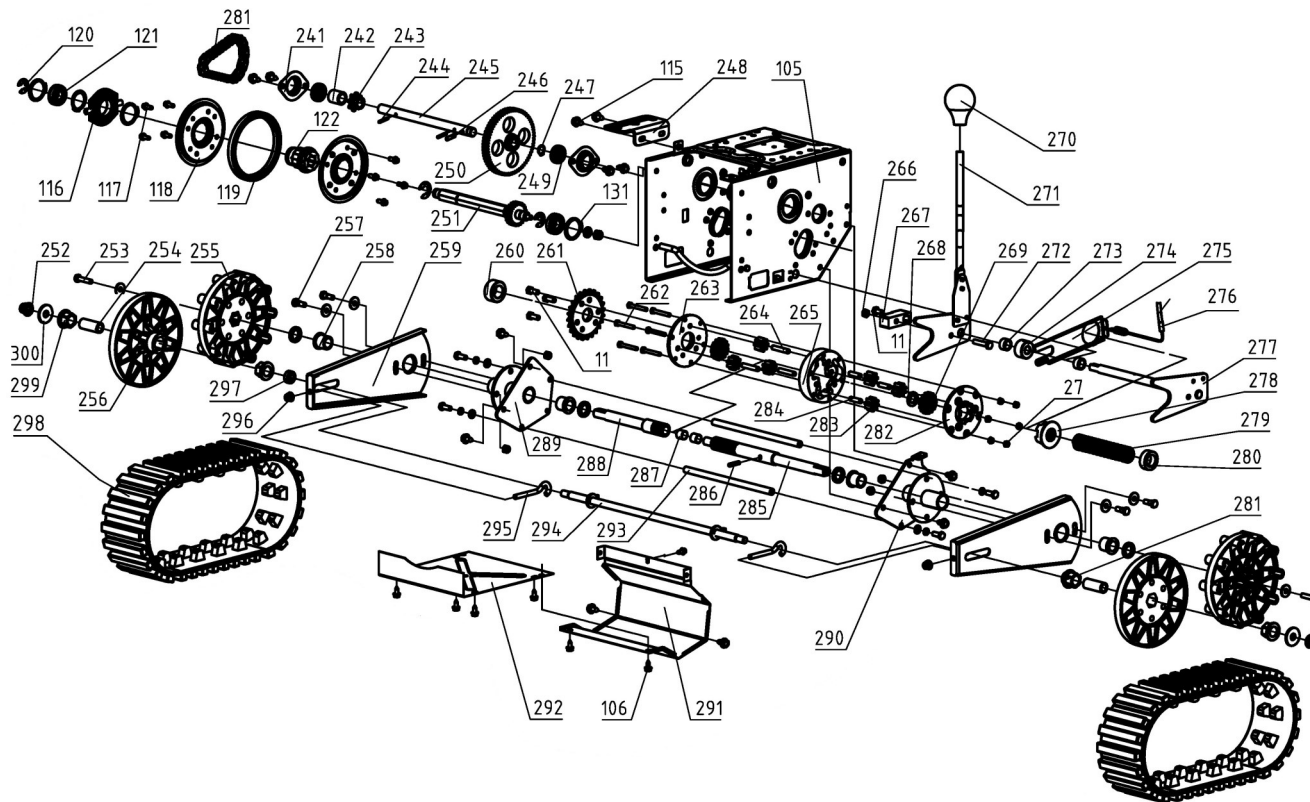
№	Артикул	Наименование	Кол
105		Корпус редуктора	1
106		Винт М8×16	12
115		Винт ST М8×16	4
116		Рычаг	2
117		Болт М6×10	8
118		Диск фрикционный	2
119	796-627-119	Кольцо фрикционное	1
120		Кольцо стопорное	3
121		Подшипник 6203-2RSn	2
122		Ступица	1
131		Кольцо стопорное	1
241		Корпус подшипника	2
242		Втулка	1
243		Звездочка Z9	1
244		Штифт	2
245		Вал	1
246		Штифт	1
247		Кольцо стопорное 17	2
248		Направляющая	1
249		Подшипник 6003-2RS	2
250		Шестерня	1
251		Вал	1
252		Гайка М12	2
253		Болт М8×20	7
254		Втулка	2
255		Ролик ведущий	2
256		Ролик ведомый	2
257		Болт М8×25	4
258		Втулка 20×26×20	2
259		Кронштейн опорный	2
260		Втулка	1

Снегоуборщик		Модель	
		ST9072ET	
Technical department		Assembly drawing	
Engineer, chief designer		John Emerson Jr.	
DYNAMIC DRIVE EQUIPMENT, USA			Page 7



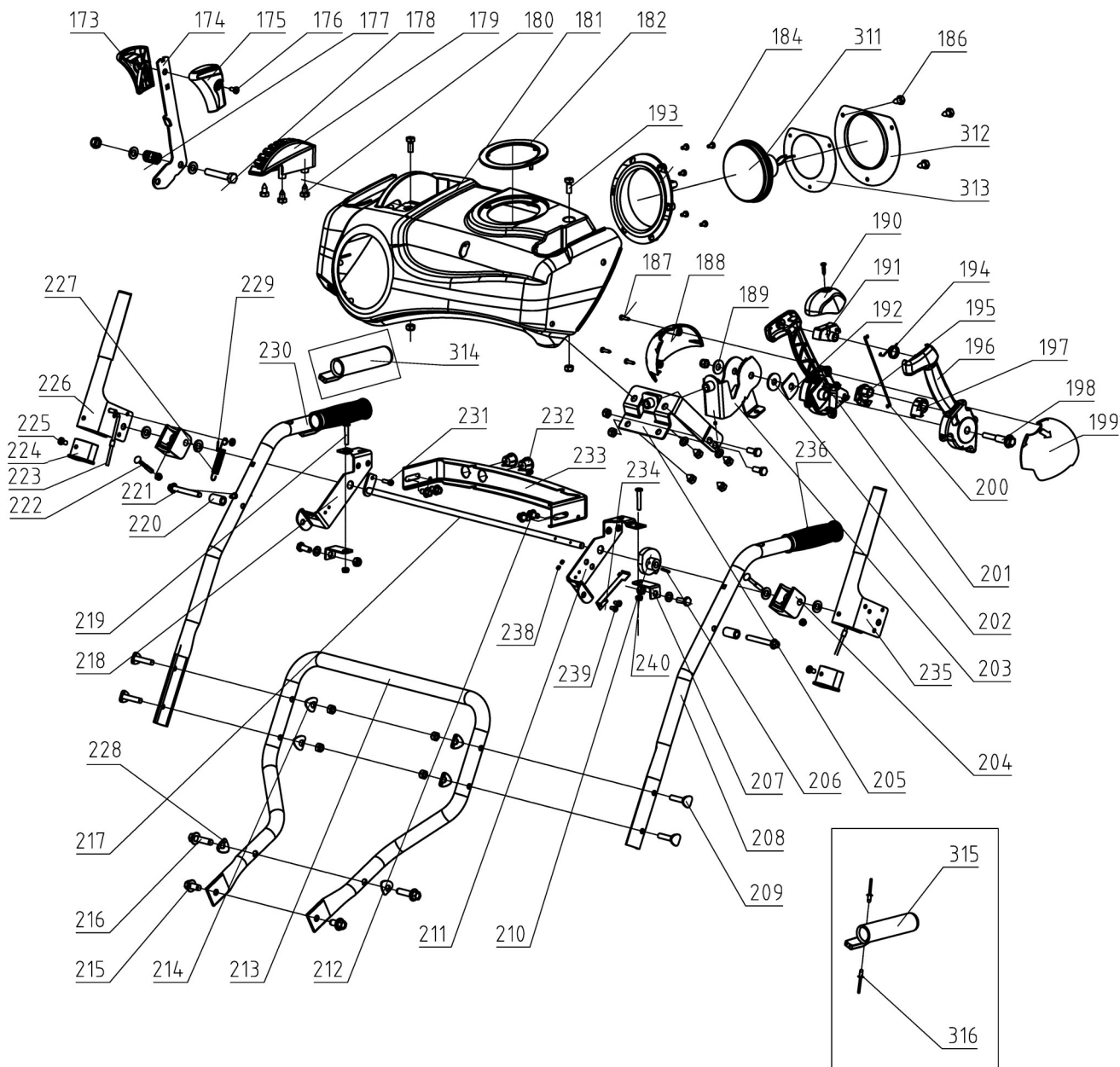
№	Артикул	Наименование	Кол
261		Звездочка	1
262		Болт М6×45	6
263		Крышка R	1
264		Штифт	3
265		Корпус	1
266		Гайка М8	8
267		Соединитель	1
268		Шайба	1
269		Шестерня	2
270		Рукоятка	1
271		Рычаг	1
272		Болт М8×40	4
273		Втулка	2
274		Кольцо стопорное	1
275		Вилка	1
276		Трос	1
277		Рычаг	1
278		Стопор	1
279		Пружина	1
280		Втулка	1
281		Втулка	1
282		Крышка	1
283		Шестерня	6
284		Штифт	3
285		Вал L	1
286		Штифт 6×30	1
287		Втулка 15×17×20	2
288		Вал R	1
289		Кронштейн вала L	1
290		Кронштейн вала R	1
291		Крышка редуктора 1	1

Снегоуборщик		Модель	
		ST9072ET	
Technical department		Assembly drawing	
Engineer, chief designer		John Emerson Jr.	
DYNAMIC DRIVE EQUIPMENT, USA			Page 8



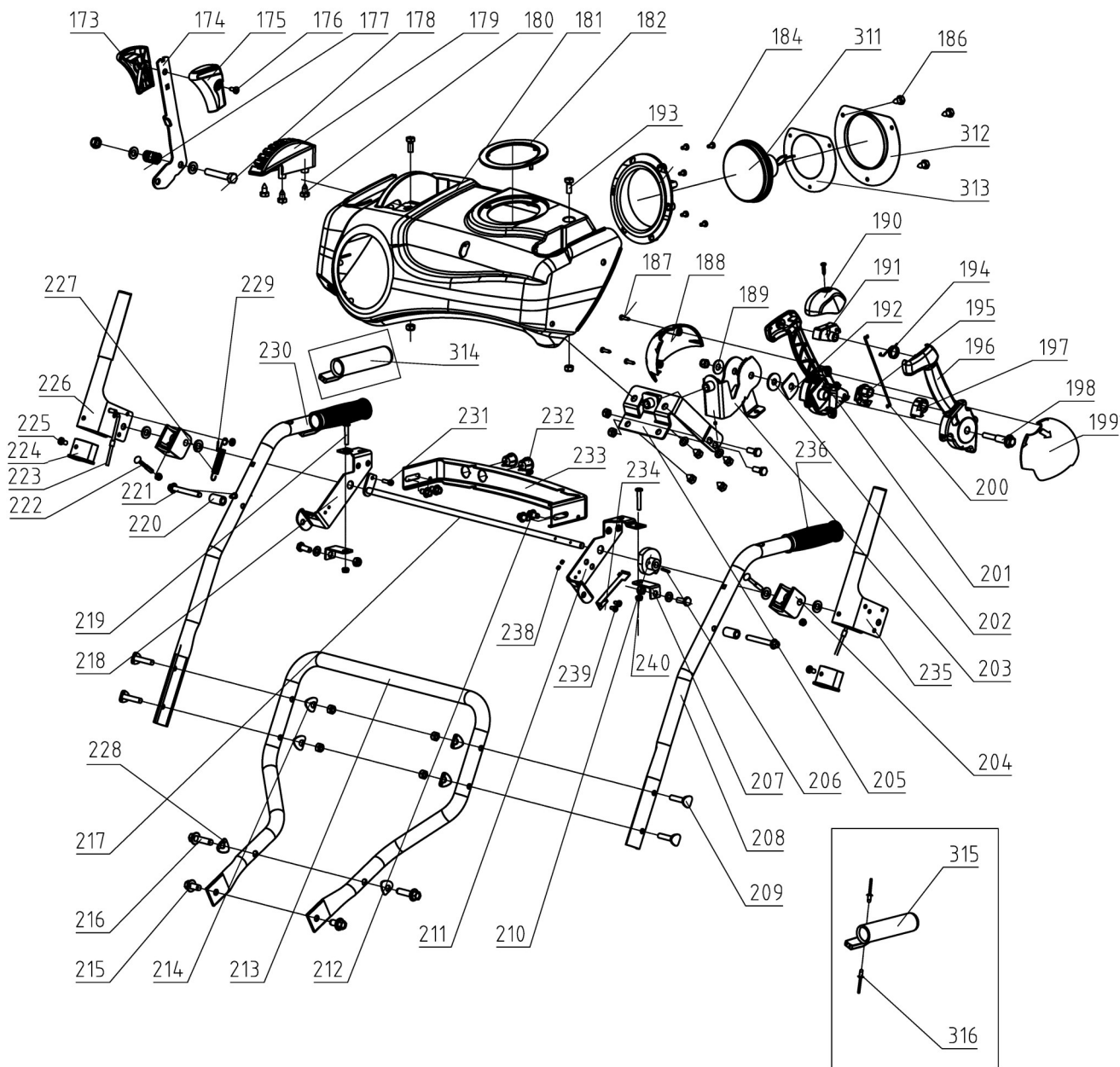
№	Артикул	Наименование	Кол
292		Крышка редуктора 2	1
293		Вал	2
294		Вал	1
295		Винт натяжения ремня	2
296		Гайка М8	2
297		Шайба	2
298	796-627-298	Гусеница	2
299		Втулка	4
300		Шайба 12	2

Снегоуборщик		Модель ST9072ET	
		Assemble drawing	
Technical department		John Emerson Jr.	
Engineer, chief designer		DYNAMIC DRIVE EQUIPMENT, USA	
		Page 9	



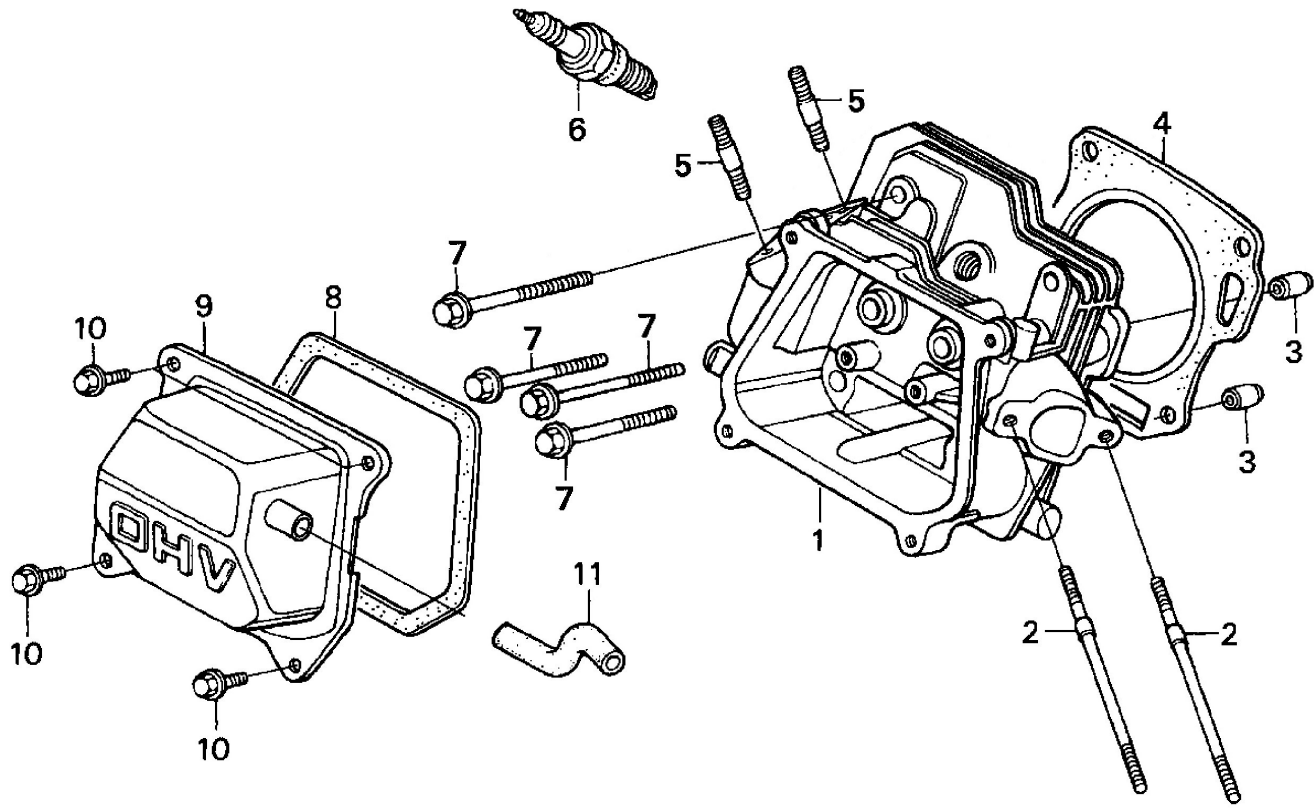
№	Артикул	Наименование	Кол
173		Рукоятка R	1
174		Рычаг	1
175		Рукоятка L	1
176		Болт М5×16	1
177		Пружина	1
178		Болт М10×60	1
180		Винт ST8×16	4
181		Панель (179,181,183)	1
182		Кольцо пластиковое	1
184		Винт ST4.8×16	6
186		Болт М8×16	3
187		Винт ST4.2×19	5
188		Корпус R	1
189		Шайба 10	1
190		Крышка	1
191		Кронштейн	1
192		Пластина	1
193		Болт М8×16	2
194		Пружина	1
195		Кронштейн	1
196		Рукоятка L	1
197		Стопор	1
198		Болт М10×60	1
199		Корпус	1
200	796-627-200	Тяга	1
201		Рукоятка R	1
202		Шайба	1
203		Кронштейн	1
204		Кронштейн	2
205		Кронштейн	1
206		Штифт 3×20	2

Снегоуборщик		Модель	
		ST9072ET	
Technical department		Assembly drawing	
Engineer, chief designer		John Emerson Jr.	
DYNAMIC DRIVE EQUIPMENT, USA			Page 10



№	Артикул	Наименование	Кол
207		Кронштейн	2
208		Руль L	1
209		Болт М8×45	4
210		Кулачок	1
211		Пластина L	1
212		Болт М×25	4
213		Руль нижняя часть	1
214		Шайба 8	4
217		Ось	1
218		Пластина R	1
219		Винт	2
220		Втулка пластиковая	2
221		Болт М8×70	2
222		Болт М6×40	2
223	796-627-223	Трос	1
224		Стопор	2
225		Винт ST6.3×16	2
226		Рычаг	1
227		Пружина	1
228		Шайба 10	6
229		Шплинт	4
230		Руль R	1
231		Болт М6×16	2
232		Выключатель	2
233		Соединитель	1
234		Пружина	1
235		Рычаг	1
236		Рукоятка	2
238		Гайка М5	2
239		Болт М5×12	2
240		Гайка М6	7

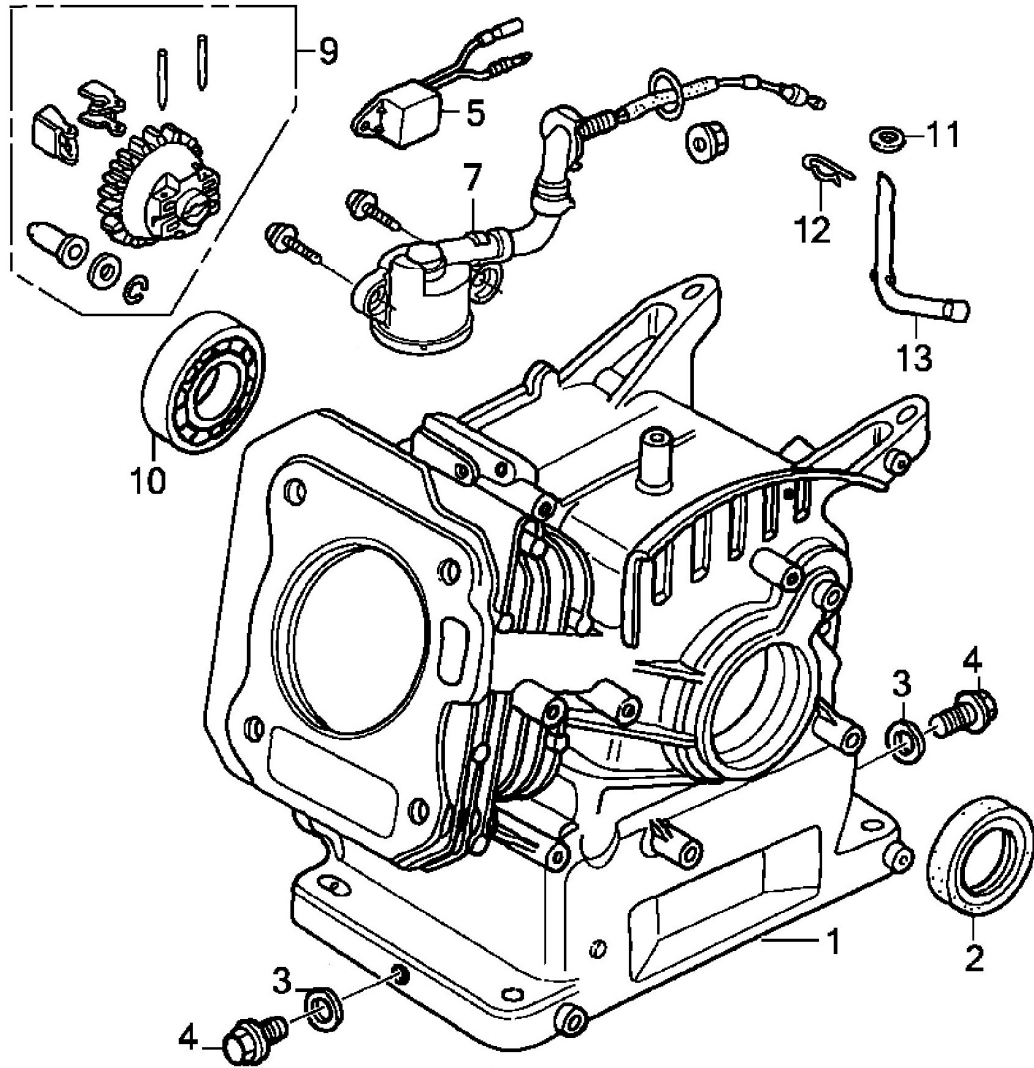
Снегоуборщик		Модель	
		ST9072ET	
Technical department		Assembly drawing	
Engineer, chief designer		John Emerson Jr.	
DYNAMIC DRIVE EQUIPMENT, USA			Page 11



№	Артикул	Наименование	Кол
1	90-0121	Головка цилиндра в сборе	1
2	01-168-002	Шпилька карбюратора	2
3	01-168-003	Втулка $\text{\O}10\times14$	2
4	*	Прокладка головки	1
5	01-168-005	Шпилька глушителя	2
6	LR5YC	Свеча зажигания LR5YC	1
7	01-168-007	Болт головки цилиндра	4
8	*	Прокладка клапанной крышки	1
9	01-168-009	Крышка клапанов	1
10	01-168-010	Болт клапанной крышки	4
11	90-1082	Трубка отвода газов	1
*	90-0230	Набор прокладок	

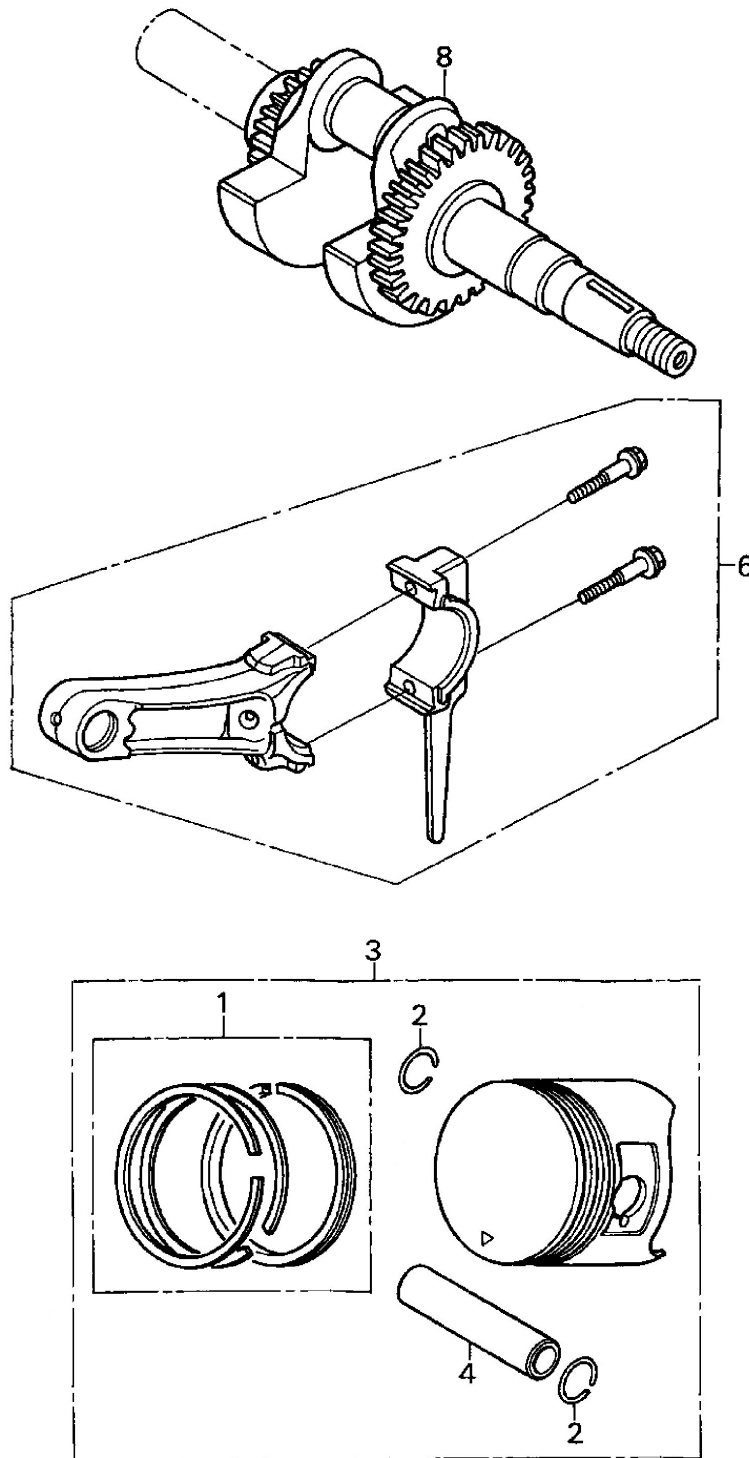
Снегоуборщик

Модель
ST9072ET



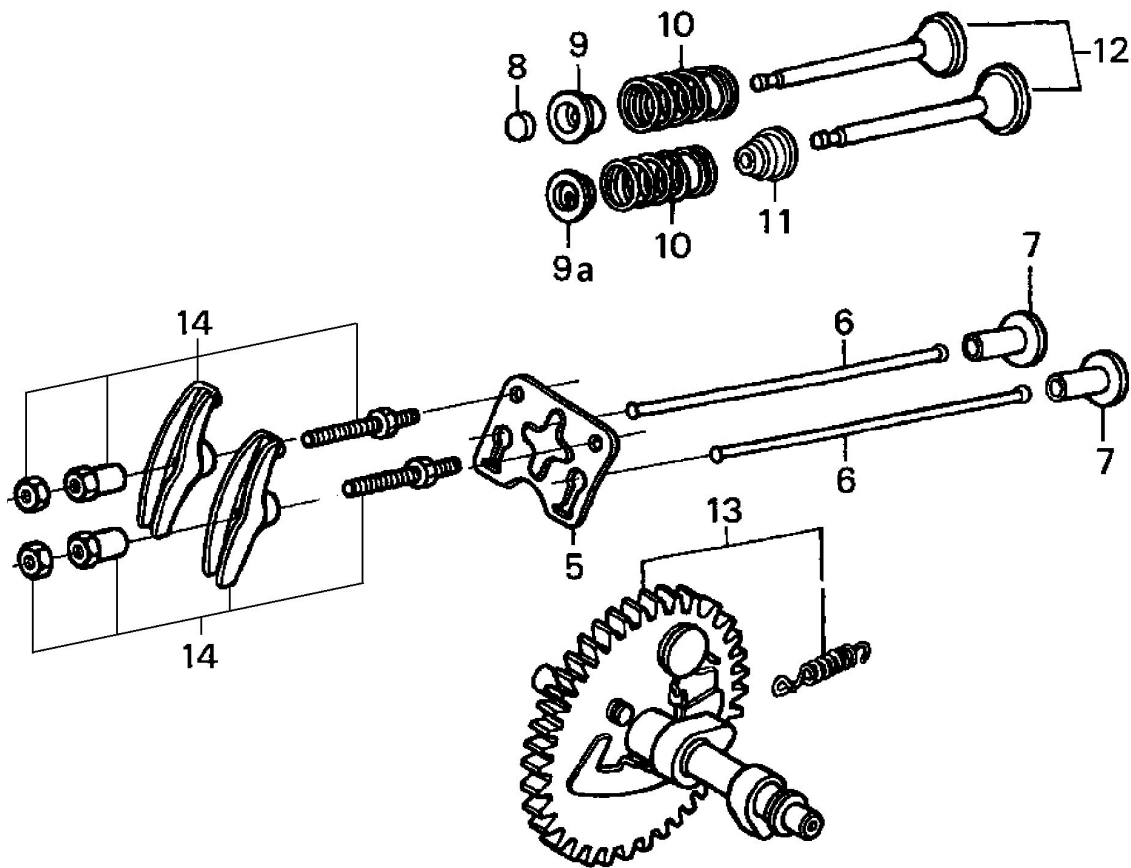
№	Артикул	Наименование	Кол
1	90-0885	Цилиндр	1
2	90-0630	Сальник	2
3	02-168-003	Шайба	1
4	02-168-004	Болт сливного отверстия	1
5	90-0626	Реле датчика масла	1
7	02-168-007	Датчик уровня масла	1
9	02-168-009	Шестерня регулятора оборотов	1
10	90-0461	Подшипник 6205	1
11	02-168-011	Шайба	1
12	02-168-012	Зажим	1
13	02-168-013	Рычаг регулятора оборотов	1

Снегоуборщик		Модель	
		ST9072ET	
Technical department		Assembly drawing	
Engineer, chief designer		John Emerson Jr.	
DYNAMIC DRIVE EQUIPMENT, USA		Page 13	



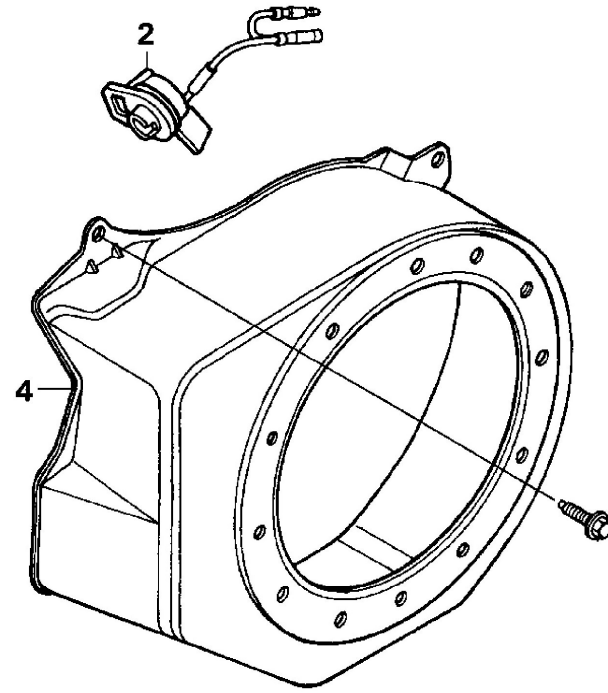
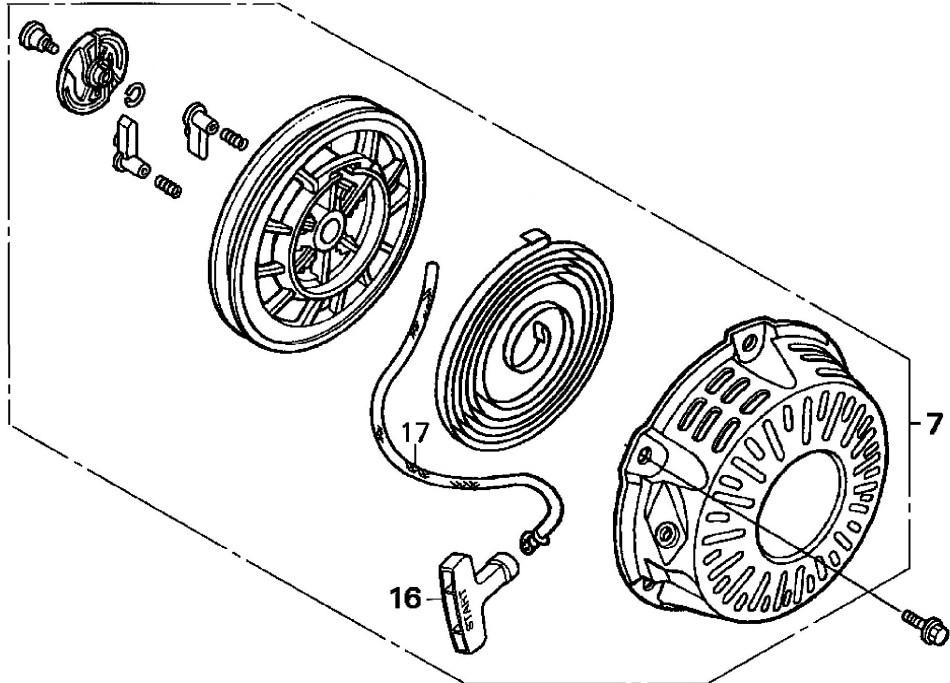
№	Артикул	Наименование	Кол
1	90-0852	Кольцо поршневое $\varnothing 70 \times 1,5$	1
2	04-168-002	Кольцо стопорное	2
3	90-0156	Поршень $\varnothing 70 \times 49$ мм	1
4	04-168-004	Палец поршня	2
6	90-0180	Шатун	1
7	04-168-007	Шпонка маховика	1
8		Коленвал	1

Снегоуборщик		Модель	
		ST9072ET	
Technical department		Assembly drawing	
Engineer, chief designer		John Emerson Jr.	
DYNAMIC DRIVE EQUIPMENT, USA		Page 15	



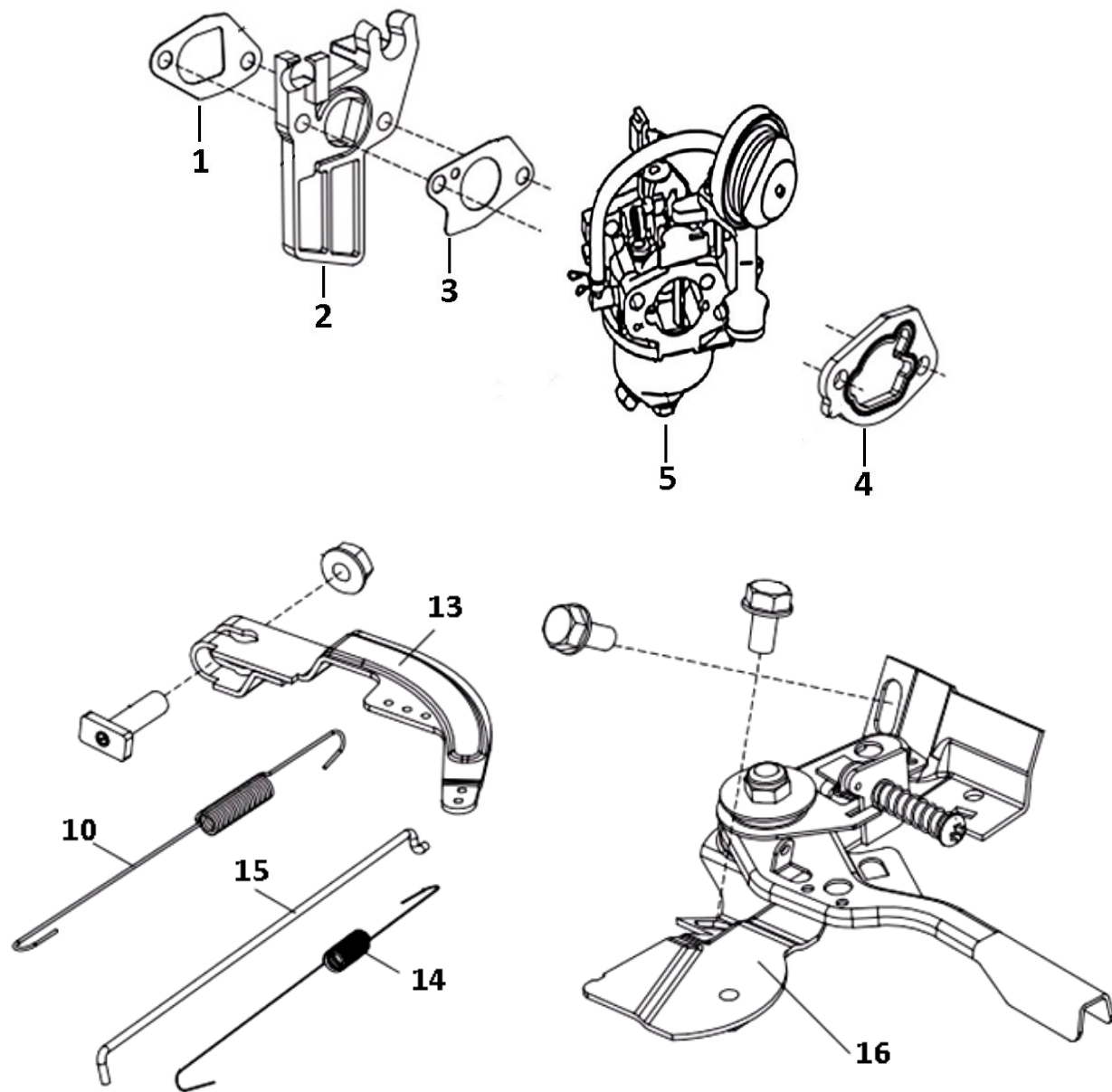
№	Артикул	Наименование	Кол
5	*	Кронштейн коромысел	1
6	*	Штанга толкателя	2
7	*	Тарелка толкателя	2
8	*	Ротатор	1
9	*	Стопор пружины выпускного клапана	1
9a	*	Стопор пружины впускного клапана	1
10	*	Пружина клапана	2
11	90-0246	Колпачок масляесъемный	1
12	90-0673	Клапаны набор	1
13	05-168-013	Распредвал	1
14	05-168-014	Коромысло набор	2
*	90-0859	Ремкомплект головки цилиндра	

Снегоуборщик		Модель
		ST9072ET
Technical department		Assembly drawing
Engineer, chief designer		John Emerson Jr.
DYNAMIC DRIVE EQUIPMENT, USA		Page 16



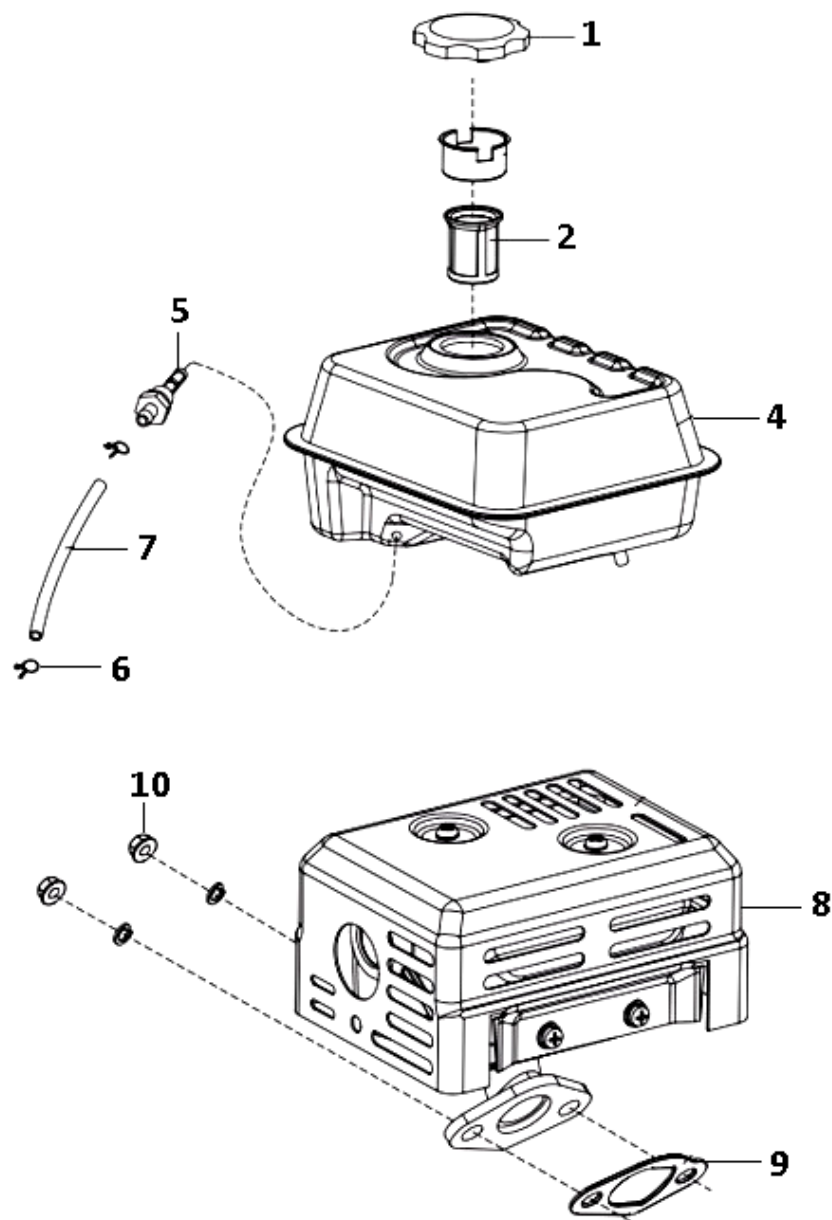
№	Артикул	Наименование	Кол
2	90-0115	Выключатель зажигания	1
4	90-0850	Кожух маховика	1
7	90-0494	Стартер в сборе	1
16	90-0252	Ручка стартера	1
17	909-020	Шнур стартера 4,5 мм	1

Снегоуборщик		Модель	
		ST9072ET	
Technical department		Assembly drawing	
Engineer, chief designer		John Emerson Jr.	
DYNAMIC DRIVE EQUIPMENT, USA			Page 16



№	Артикул	Наименование	Кол
1	*	Прокладка теплоизолятора	1
2	08-168-002	Теплоизолятор	1
3	*	Прокладка карбюратора	1
4	*	Прокладка корпуса воздушного фильтра	1
5	90-0782	Карбюратор	1
10	**	Пружина рычага	1
13	**	Рычаг регулятора	1
14	**	Пружина тяги	1
15	10-168-015	Тяга регулятора	1
16	90-1084	Панель управления	1
*	90-0230	Набор прокладок	
**	90-0624	Набор пружин	

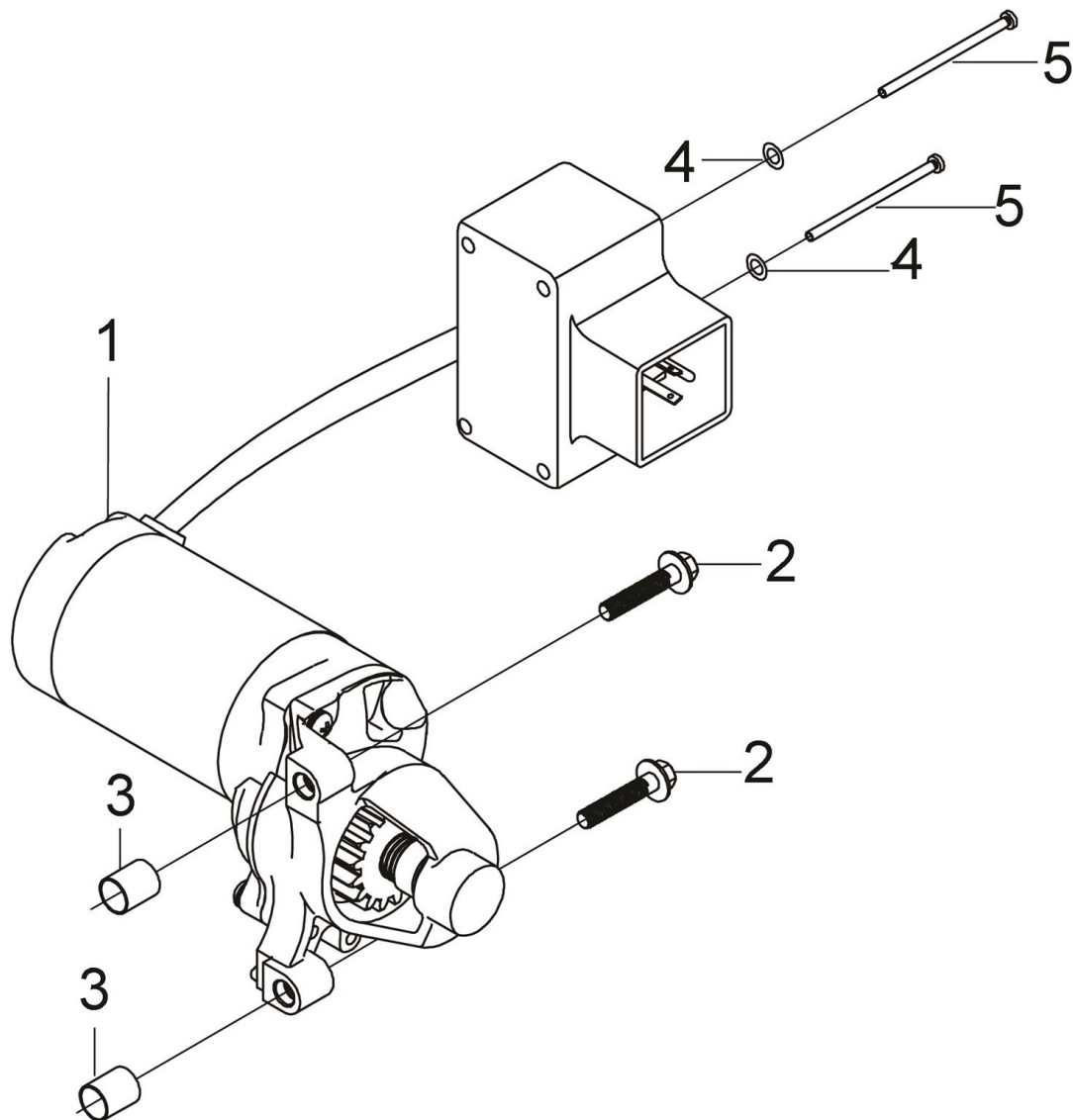
Снегоуборщик		Модель
		ST9072ET
Technical department		Assembly drawing
Engineer, chief designer		John Emerson Jr.
DYNAMIC DRIVE EQUIPMENT, USA		Page 18



№	Артикул	Наименование	Кол
1	15-188-001М	Пробка бензобака	1
2	14-168-002	Фильтр топливный	1
4	90-0614	Бак топливный	1
5	15-188-005	Штуцер	1
6	15-188-006	Зажим	2
7	90-0737	Шланг топливный (6, 7)	1
8	90-0619	Глушитель	1
9	*	Прокладка глушителя	1
10	13-168-002	Гайка	1
*	90-0230	Набор прокладок	

Снегоуборщик		Модель	
		ST9072ET	
Technical department		Assembly drawing	
Engineer, chief designer		John Emerson Jr.	
DYNAMIC DRIVE EQUIPMENT, USA			Page 21

DDE



№	Артикул	Наименование	Кол
1		Стартер	1
2		Болт М6×35	2
3		Втулка	2
4		Шайба	2
5		Винт М4×30	2

Снегоуборщик		Модель	
		ST9072ET	
Technical department		Assembly drawing	
Engineer, chief designer		John Emerson Jr.	
DYNAMIC DRIVE EQUIPMENT, USA		Page 22	