

# VILLARTEC

ИНСТРУКЦИЯ ПО ЭКСПЛУАТАЦИИ  
ДЛЯ АККУМУЛЯТОРНОГО МНОГОФУНКЦИОНАЛЬНОГО УСТРОЙСТВА  
VILLARTEC KA40R



**ВНИМАТЕЛЬНО ИЗУЧИТЕ ДАННУЮ ИНСТРУКЦИЮ  
ПЕРЕД РАБОТОЙ С ИНСТРУМЕНТОМ!**

Производитель оставляет за собой право вносить изменения в конструктив своих изделий.

## ВВЕДЕНИЕ

### Уважаемый покупатель!

Благодарим вас за покупку аккумуляторного многофункционального устройства модели KA40R торговой марки VILLARTEC. При покупке аккумуляторного многофункционального устройства модели KA40R требуйте проверки его работоспособности пробным запуском.



**ВАЖНО! Перед началом сборки и эксплуатации, пожалуйста, внимательно прочтите данную инструкцию по эксплуатации и соблюдайте все меры предосторожности, приведенные в ней. Это поможет избежать возможных травм и повреждения инструмента.**

Инструкция по эксплуатации содержит важную информацию о безопасности, использовании и утилизации аккумуляторного многофункционального триммера. Храните данную инструкцию в надежном месте и в случае необходимости Вы всегда можете обратиться к ней.

Приобретённый Вами аккумуляторный многофункциональный триммер может иметь некоторые изменения в конструкции отдельных узлов и деталей, внесенные производителем, которые не отражены в данной инструкции. Это связано с изменениями конструкции, не ухудшающими качество изделия и не влияющими на условия её эксплуатации. Внешний вид аккумуляторного многофункционального триммера может отличаться от изображения на титульном листе инструкции по эксплуатации.

### 1. Использование

Аккумуляторный многофункциональный триммер предназначен как для стрижки травы, так и для подравнивания краев газонов на частных садовых участках, с соблюдением всех требований настоящей инструкции по эксплуатации изделия. Устройство запрещено использовать в общественных садах, парках, спортивных центрах или на обочинах дорог, а также в сельском и лесном хозяйстве.

- 3-лопастной нож предназначен для скашивания крупных сорняков, поросли и небольших кустарников;
- Катушкой с леской можно скашивать как высокую траву так и раститель -

ность вблизи заборов, стен, фундаментов, тротуаров, вокруг деревьев и т.д.

Использование аккумуляторного многофункционального триммера в любых других целях, не предусмотренных настоящей инструкцией, является нарушением условий гарантийного обслуживания. Производитель и поставщик не несет ответственности за повреждения, возникшие вследствие использования аккумуляторного многофункционального триммера не по назначению.

## 2. Комплект поставки:

Триммер в сборе	1
Защитный кожух	1
Режущий нож	1
Передняя рукоятка	1
Инструкция по эксплуатации	1
Упаковка	1

\*На усмотрение производителя комплектация моделей может быть изменена

### Распаковка

Перед началом эксплуатации аккумуляторный многофункциональный триммер необходимо собрать.

Откройте упаковку и осторожно извлеките аккумуляторный многофункциональный триммер и аксессуары. Снимите упаковочный материал и все упаковочные и/или транспортировочные скобы (если таковые имеются). Проверьте комплект поставки.

Проверьте аккумуляторный многофункциональный триммер и комплект поставки на наличие повреждений при транспортировке. В случае возникновения вопросов поставщик должен быть немедленно проинформирован об этом. Жалобы, полученные позднее, рассматриваться не будут.

Если какие-либо детали повреждены или отсутствуют, не используйте данное изделие до тех пор, пока они не будут заменены.

По возможности храните упаковку до окончания гарантийного срока.

Прочтите и изучите руководство по эксплуатации, чтобы ознакомиться с устройством перед его использованием.

### 3. Технические характеристики

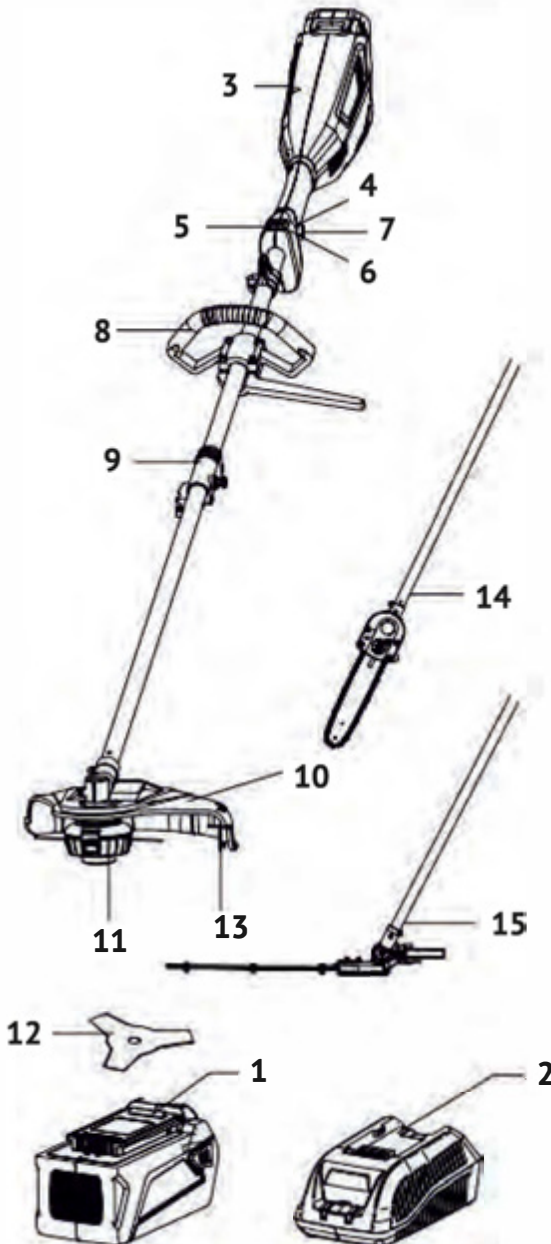
Модель	KA40R
Напряжение аккумулятора	40 В
Обороты холостого хода	6000 об/мин
Тип режущего инструмента	Автоматическая катушка с леской / Металлический режущий нож
Диаметр лески	2,0 мм
Ширина скашивания	380 мм
Рекомендованный аккумулятор	VILLARTEC AM402 / AM405 / AM408
Рекомендованное зарядное устройство	VILLARTEC AC402 / AC405
Уровень вибрации на рукоятке	3,5 м/с <sup>2</sup>
Уровень звукового давления	83 дБ(А)
Уровень звуковой мощности	96 дБ(А)

**Аккумулятор и зарядное устройство не входят в комплект и приобретаются отдельно.**

**Время работы зависит от характеристик приобретенного аккумулятора.**

#### 4. Внешний вид и устройство:

Внешний вид аккумуляторного многофункционального триммера показан на рисунке 1:



Аккумулятор и зарядное устройство не идут в стандартном комплекте и приобретаются отдельно.

рис 1

## **Устройство аккумуляторного многофункционального триммера:**

1. Аккумулятор
2. Зарядное устройство
3. Моторный блок в сборе с основной рукояткой
4. Выключатель
5. Кнопка переключения режимов работы быстро/медленно
6. Выключатель питания триммера
7. Предохранитель от случайного включения
8. Передняя рукоятка
9. Разъём штанги
10. Защитный кожух
11. Катушка с леской
12. Режущий нож
13. Нож-отсекатель
14. Насадка - цепная пила
15. Насадка - кусторез

## 5. Меры предосторожности

При работе с устройством необходимо обязательно соблюдать указанные требования по технике безопасности.

### Перед работой:

- Перед работой внимательно прочитайте данную инструкцию по эксплуатации и сохраните её для дальнейшего использования.
- Перед вводом в эксплуатацию пользователь должен ознакомиться с функциями и элементами управления аккумуляторным многофункциональным триммером.
- Во время работы аккумуляторного многофункционального триммера необходимо всегда выполнять рекомендации, содержащиеся в этой инструкции по эксплуатации. В противном случае возникает опасность травматизма или опасность повреждения устройства.
- Перед каждым использованием внимательно проверяйте аккумуляторный многофункциональный триммер на отсутствие повреждений. Для предотвращения получения травм оператором, посторонними лицами, а также поломки триммера, проверьте правильность установки и надёжность крепления всех элементов триммера, особенно режущих. Убедитесь в правильной установке защитного кожуха. Перед включением многофункционального триммера убедитесь, что открытая сторона защитного кожуха направлена в сторону от вас.
- Тщательно проверьте территорию, на которой будет осуществляться работа. Удалите весь мусор, который может попасть под режущую леску или лезвие ножа. Удалите все посторонние предметы, которые могут быть отброшены режущей леской или ножом при работе триммера.
- Для уменьшения риска получения травм вследствие поражения вылетающими из-под триммера предметами не разрешайте посторонним лицам, особенно детям, а также домашним животным находиться на расстоянии менее 15 метров от места работы.
- Используйте аккумуляторный многофункциональный триммер только в светлое время суток или при хорошем искусственном освещении.
- Не используйте прибор в плохую погоду, особенно когда существует опасность грозы.

### При работе.

- Используйте защитные очки для защиты органов зрения при работе. При работе в пыльных условиях используйте защитную маску (респиратор).
- Используйте средства защиты ушей (наушники), так как длительное воздействие громкого шума может привести к ухудшению слуха.

• Необходимо надевать средства защиты лица и головы, чтобы предотвратить телесные повреждения в результате скольжения или падения на кустарник, ветви или заросли кустарника.

• Необходимо надевать нескользящие рабочие перчатки повышенной прочности, чтобы лучше удерживать ручку триммера. Перчатки также уменьшают передачу вибрации машины на ваши руки.

**ЗАПРЕЩАЕТСЯ использовать аккумуляторный многофункциональный триммер, когда вы устали, больны или находитесь под воздействием лекарств, наркотических веществ или алкоголя.**

**ЗАПРЕЩАЕТСЯ работать босиком или в открытой обуви. Надевайте прочную обувь на резиновой подошве. Рекомендуется использовать перчатки и длинные брюки.**

**ЗАПРЕЩАЕТСЯ использовать аккумуляторный многофункциональный триммер без установленного защитного кожуха, при неправильной установке катушки с режущей леской или ножа, а также если длина лески превышает рабочую длину, которая ограничена размерами защитного кожуха, а также использовать леску большего, чем рекомендуемый диаметр.**

**ЗАПРЕЩАЕТСЯ использование в качестве режущего элемента армированной лески, проводов, тросов и т.д.**

**ЗАПРЕЩАЕТСЯ прикасаться к катушке с режущей леской или ножу при работе триммера и пытаться их остановить.**

**Предупреждение: Во время работы этот инструмент создает электромагнитное поле. При определенных обстоятельствах это поле может влиять медицинские имплантаты. Чтобы снизить риск серьезных или смертельных травм, мы рекомендуем людям с медицинскими имплантатами проконсультироваться со своим лечащим врачом и производителем медицинского имплантата перед началом эксплуатации устройства.**

• Убедитесь, что при запуске двигателя катушка с режущей леской или нож не касаются обрабатываемой поверхности.

• Не касайтесь вращающейся триммерной катушки до ее полной остановки. Триммерная катушка вращается после выключения двигателя по инерции и может нанести травму.

• При запуске триммера сохраняйте устойчивое положение. Будьте осторожны при движении назад – есть риск споткнуться! Соблюдайте особую осторожность в скользких условиях - на склонах и неровном грунте.

• В процессе работы держите аккумуляторный триммер двумя руками за руко-



ятку управления. Не допускайте случайного запуска. Во избежание несчастных случаев при перемещении инструмента не держите пальцы на переключателе инструмента и не подключайте его к источнику питания при включенном положении переключателя.

- Всегда останавливайте триммер при перерывах в работе или при переходе с одного обрабатываемого участка на другой. Всегда выключайте триммер, когда оставляете его без присмотра, а так же по окончании использования, перед чистой или транспортировкой.

- При ударах о посторонние предметы немедленно остановите триммер и проверьте повреждения. Устраните повреждения перед следующим использованием триммера. Не используйте с повреждёнными или отсутствующими частями и элементами.

- Запрещается использовать прибор, если он поврежден или неисправно защитное оборудование. Замените все изношенные и поврежденные детали. Перед вводом прибора в эксплуатацию проверьте, все ли резьбовые и штекерные соединения, а также защитное оборудование на прочность и затяжку должным образом, а также исправность всех движущихся частей. Категорически запрещается разбирать, заменять, использовать защитное оборудование, установленное на приборе, в соответствии с его назначением, а также устанавливать какое-либо защитное оборудование других производителей.

- Остановите устройство и отсоедините его от источника питания всякий раз перед устранением засоров, перед проверкой, очисткой или работой с устройством. После контакта с посторонним предметом проверьте устройство на наличие повреждений.

Если устройство начинает ненормально вибрировать, выключите двигатель и немедленно найдите причину. Как правило, вибрация является предупреждением о сбое в работе.

### **ЭЛЕКТРОБЕЗОПАСНОСТЬ**

- Вилка кабеля питания инструмента должна соответствовать используемой розетке. Не подвергайте вилку кабеля каким-либо изменениям. Не используйте какие-либо переходники с электроинструментами с заземляющим проводом. Использование оригинальных штепсельных вилок и соответствующих розеток предотвращает опасность поражения электрическим током.

- Не допускайте контакта частей тела с поверхностями заземленных предметов, таких как трубы, радиаторы отопления, кухонные плиты, холодильники. При соприкосновении частей тела человека с заземленными участками возрастает опас-

ность поражения электрическим током.

Не допускайте попадания влаги на изделие и не используйте его во влажной атмосфере. Попавшая внутрь инструмента вода повышает опасность поражения электрическим током.

## **ЭКСПЛУАТАЦИЯ УСТРОЙСТВА С АККУМУЛЯТОРНЫМ ПИТАНИЕМ И УХОД ЗА НИМ**

Зарядку выполняйте только с использованием зарядного устройства, указанного изготовителем. Зарядное устройство, подходящее к одному типу аккумуляторных батарей, может создать опасность возгорания при использовании с аккумуляторными батареями другого типа.

Используйте электрические устройства только со специально предназначенными для них аккумуляторными батареями. Использование аккумуляторных батарей другого типа может привести к телесным повреждениям или возгоранию.

Если аккумуляторная батарея не используется, храните ее отдельно от других металлических предметов, например канцелярских скрепок, монет, ключей, гвоздей, винтов и других мелких металлических предметов, которые могут привести к замыканию контактов батареи.

При ненормальных условиях из батареи может вытечь жидкость, избегайте контакта с ней. Если этого избежать не удалось, смойте жидкость водой. Если жидкость попала в глаза, после их промывания обратитесь за медицинской помощью. Жидкость, вытекшая из батареи, может вызвать раздражение или ожог.

Не используйте поврежденный или модифицированный аккумулятор и инструмент. Поврежденные или модифицированные аккумуляторы могут вести себя непредсказуемо, что может привести к пожару, взрыву или послужить причиной травмы.

Запрещается подвергать аккумулятор или инструмент воздействию огня и высокой температуры. Воздействие огня или высокой температуры может привести к взрыву.

Заряжайте аккумуляторы и инструмент в соответствии с инструкцией, не подвергая их при этом воздействию температур вне диапазона, указанного в инструкции. Несоблюдение инструкций и зарядка при воздействии температур вне диапазона, указанного в инструкции, может привести к повреждению аккумулятора и повысить риск возгорания.

## 6. Установка защитного кожуха (Рис 2)

- Открутите винты (рис 2 поз 17) с защитного кожуха.
- Вставьте вал (рис 2 поз 16) совместив посадочное место на кожухе (рис 2 поз 18) с выступом на редукторе. Закрутите винты (рис 2 поз 17).

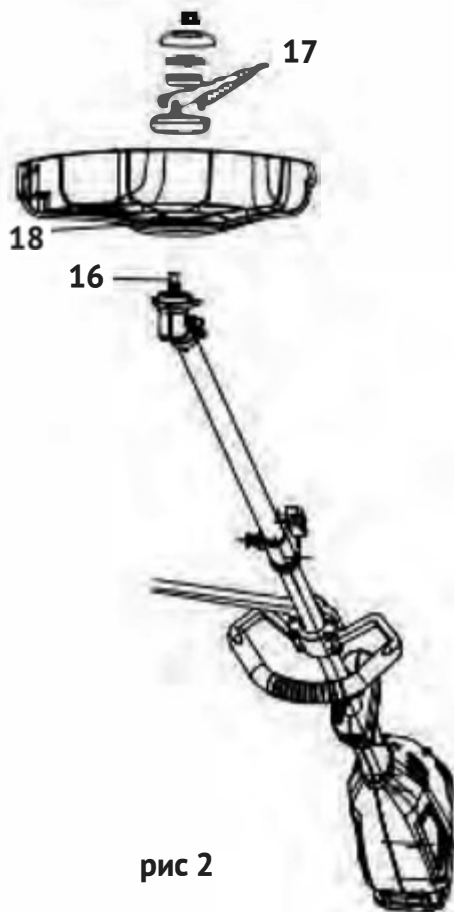


рис 2

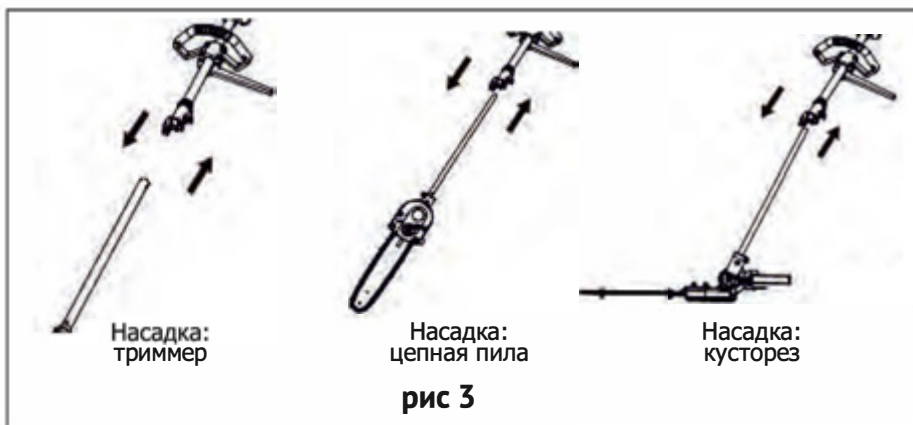
**Внимание!** Серьёзно относитесь к установке защитного кожуха, это предотвратит нанесение травм. Всегда используйте защитные очки и перчатки.

**Внимание!** Избегайте контакта с ножом отсекателем, это может быть причиной серьёзных травм.

**Внимание!** Во избежание случайного запуска, который может привести к серьёзным травмам, всегда извлекайте аккумулятор из устройства при сборке триммера.

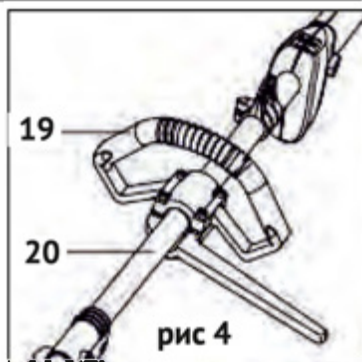
## 7. Установка насадок (рис 3)

- Вставьте необходимую насадку в разъем штанги, который закреплен на верхней части штанги.
- Закрутите разъем штанги по часовой стрелке, следите за соосностью верхней и нижней части штанги, окончательно затягивая разъем.
- Убедитесь в надежности крепления деталей перед установкой аккумулятора.



## 8. Установка дополнительной рукоятки (рис 4)

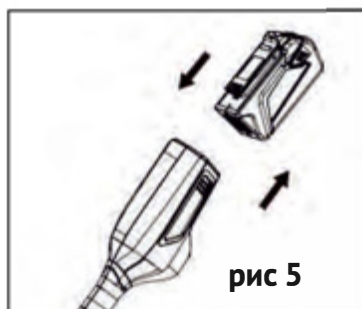
Установите дополнительную рукоятку (рис 4 поз 19) на штангу (рис 4 поз 20). Совместите отверстия на рукоятке с отверстиями на нижнем кронштейне. Закрутите четыре болта.



## 9. Установка аккумулятора (рис 5)

Установите аккумулятор в триммер таким образом, чтобы выступы на аккумуляторе совместились с канавками на триммере. Вставьте аккумулятор до характерного щелчка фиксатора аккумулятора.

**Внимание:** Перед началом работы убедитесь, что фиксатор аккумулятора надежно удерживает аккумулятор в триммере.



## 10. Включение / выключение.

### Для запуска:

- Нажмите на выключатель питания (рис 1 поз 6).
- Нажмите на предохранитель от случайного включения (рис 1 поз 7) и нажмите на выключатель (рис 1 поз 4).
- Нажмите на переключатель скорости (рис 1 поз 5) для увеличения скорости вращения.

### Для выключения:

- Отпустите выключатель (рис 1 поз 4).
- Дождитесь полной остановки вращающихся деталей.

## 11. Эксплуатация триммера (рис 6).

- Удерживайте триммер правой рукой за основную рукоятку и левой рукой за дополнительную рукоятку. В процессе работы всегда надежно удерживайте триммер обеими руками.

- Корпус двигателя триммера должен удерживаться в удобном положении на уровне бедра.

- Всегда работайте на максимальных оборотах, перед началом скашивания дайте электродвигателю раскрутиться до максимальных оборотов и только после этого приступайте к скашиванию.

- Если скошенная трава наматывается на вал триммера, остановите работу, извлеките аккумулятор и освободите от травы движущиеся детали.

- Удерживайте триммер на расстоянии от земли, старайтесь не касаться земли.

- Наилучшей производительности можно достичь при перемещении слева направо, при движении справа налево производительность значительно ниже. Так же как и производительность краем режущей части намного выше, чем работа частью, которая ближе к центру режущей части.

- Избегайте соприкосновения с посторонними предметами, такими как строения, деревья, камни и так далее. Это приводит к повышенному износу режущей части и наносит повреждения деревьям, строениям и другим предметам.

### Выброс лески из катушки.

Триммер оснащен катушкой с автоматическим выбросом лески.



рис 6

Слегка нажмите катушкой о землю при включенном триммере, потом коротковременно запустите триммер, ориентировочно на два миллиметра леска выйдет из катушки. Излишки лески отрежет нож отсекающий на защитном кожухе. Так же нажимая на среднюю часть катушки и вытягивая леску можно сделать это вручную.

**Внимание! Перед операцией по вытягивании лески вручную обязательно извлеките аккумулятор.**

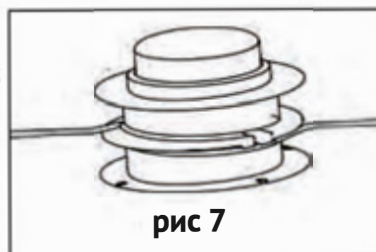
### **Нож отсекающий.**

Данный триммер оснащен отсекающим лески.

В случае выхода лески более, чем необходимая для нормальной работы длина, отсекающий отрежет излишки.

### **Замена лески в катушке (рис.7)**

- Используйте только леску толщиной не более 2 мм.
- Извлеките аккумулятор.
- Нажмите на боковые кронштейны крышки и снимите её.
- Извлеките остатки старой лески.
- Намотайте в пазы катушки новую леску так, чтобы с каждой стороны оставались отрезки по 15 см.
- Вставьте отрезки лески в отверстия в корпусе катушки и установите крышку обратно, до характерного щелчка.

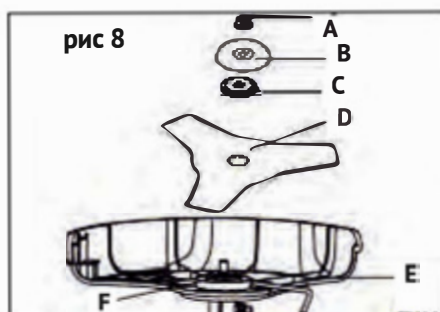


### **Установка ножа (рис. 8)**

**Внимание! Нож острый, используйте защитные перчатки.**

Зафиксируйте вал, для этого совместите отверстия на упорной шайбе и редукторе и вставьте подходящий металлический предмет, отвертку или шестигранный ключ.

Установите нож, прижимную шайбу С, шайбу В и закрутите по направлению против движения часовой стрелки гайку А.



## 12. Техническое обслуживание

**ВНИМАНИЕ!** Для технического обслуживания и ремонта необходимо использовать расходные материалы и запасные части производителя. Несоблюдение этого требования может привести к возможным травмам, поломкам, снижению производительности и быть причиной в отказе на гарантийный ремонт.

Ремонт и работы, указанные в настоящих инструкциях, могут выполняться только квалифицированным авторизованным персоналом.

Перед каждым использованием проверяйте все изделие на наличие поврежденных, отсутствующих или незакрепленных деталей, таких как винты, гайки, болты, колпачки и т.д. Надежно затяните все крепежные детали и колпачки и не используйте данное изделие до тех пор, пока не будут заменены все отсутствующие или поврежденные детали.

Избегайте использования растворителей при чистке пластиковых деталей. Большинство пластмасс подвержены повреждению различными типами коммерческих растворителей и могут быть повреждены в результате их использования.

### Очистка триммера

**ВНИМАНИЕ:** Перед проведением осмотра или очистки триммера необходимо отключить ее и извлечь аккумулятор. Дождитесь остановки всех вращающихся деталей.

Всегда содержите устройство, особенно вентиляционные отверстия, в чистоте. Никогда не разбрызгивайте воду на корпус триммера! Никогда не чистите машину и ее компоненты растворителями, легковоспламеняющимися или токсичными жидкостями. Достаточно протереть влажной ветошью. Проводите регулярное обслуживание в авторизованном сервисе. Недостаточное техническое обслуживание и уход могут привести к непредвиденным несчастным случаям и травмам.

## 13. Срок службы, хранение и утилизация

Срок службы аккумуляторного триммера - 3 года.

### Хранение

Храните триммер в сухом, закрытом месте, чтобы исключить его использование и поломку посторонними лицами. Храните вдали от агрессивных веществ, таких как садовые химикаты и соли для борьбы с обледенением.

Для предотвращения появления ржавчины смажьте нож машинным маслом. Храните нож в недоступном для посторонних месте.

Храните и заряжайте аккумуляторы в прохладном месте. Температура

выше или ниже нормальной комнатной температуры сокращает срок службы аккумуляторной батареи. Храните аккумулятор при температуре ниже 27°C и вдали от влаги. Все аккумуляторы постепенно теряют свой заряд. Чем выше температура, тем быстрее они теряют свой заряд. Если вы храните устройство в течение длительного времени без его использования, заряжайте аккумуляторы каждые месяц или два. Такая практика продлит срок службы аккумуляторной батареи.

Для транспортировки или хранения триммера необходимо извлечь аккумулятор. Бережное обращение с прибором снижает риск получения травмы ножом. Храните неиспользуемый инструмент в недоступном для детей месте и не допускайте к работе с ним лиц, незнакомых с электроинструментом или настоящими инструкциями.

После извлечения заклейте клеммы аккумулятора сверхпрочной клейкой лентой. Не пытайтесь уничтожить или разобрать аккумулятор или извлечь какие-либо его компоненты. Кроме того, никогда не прикасайтесь к обеим клеммам металлическими предметами и/или частями тела, так как это может привести к короткому замыканию.

### **Утилизация**

При полной выработке ресурса аккумуляторного триммера необходимо её утилизировать с соблюдением всех норм и правил.

Пожалуйста, соблюдайте следующие указания по утилизации вашего аккумулятора. Батарейки нельзя выбрасывать в мусорное ведро. Как потребитель, вы по закону обязаны вернуть использованные батарейки и аккумуляторы. По истечении срока службы вашего устройства батарейки или аккумуляторы необходимо извлечь из аппарата и утилизировать их отдельно

Закрепите триммер во время транспортировки, чтобы предотвратить повреждение или травму. Чистка и техническое обслуживание перед хранением, использование защитных приспособлений для резки с металлическими лезвиями. Используйте чехол для металлических лезвий при транспортировке и хранении.