



VILLARTEC

ИНСТРУКЦИЯ ПО ЭКСПЛУАТАЦИИ
ДЛЯ БЕНЗИНОВЫХ ГАЗОНОКОСИЛОК
VILLARTEC MB3146T, MB3751T, MB4153T



**ВНИМАТЕЛЬНО ИЗУЧИТЕ ДАННУЮ ИНСТРУКЦИЮ
ПЕРЕД РАБОТОЙ С ИНСТРУМЕНТОМ!**

Производитель оставляет за собой право вносить изменения в конструктив своих изделий.
Актуальная информация и инструкции размещены на сайте:
www.villartec.ru



СОДЕРЖАНИЕ

Условные обозначения.....	3
Введение.....	4
1. Область применения.....	4
2. Распаковка.....	5
3. Комплект поставки.....	5
4. Технические характеристики.....	7
5. Внешний вид и устройство.....	9
6. Меры предосторожности.....	11
7. Сборка.....	14
8. Описание функционала 3 в 1.....	15
9. Использование по назначению	17
10. Техническое обслуживание.....	22
11. Срок службы, хранение и утилизация.....	27
12. Возможные неисправности.....	28

Гарантийный талон

УСЛОВНЫЕ ОБОЗНАЧЕНИЯ

Для безопасной и правильной эксплуатации на газонокосилке используются некоторые предупреждающие и указывающие значки и символы. Пожалуйста внимательно изучите значение каждого.

	Осторожно! Внимание!	Указывает на опасность, предупреждение или предостережение. Речь идет о вашей безопасности.
	Ознакомьтесь с инструкцией по эксплуатации	Прочтите инструкцию по эксплуатации и следуйте всем предупреждениям и инструкциям по технике безопасности
	Предупреждение об отскоке	Опасность отскока режущего инструмента, будьте внимательны!
	Используйте нескользящие сверхпрочные перчатки	Защитные перчатки относятся к обязательной оснастке пользователя. Их следует постоянно надевать во время работы.
	Запрещено нахождение посторонних лиц в рабочей зоне	Держите посторонних на расстоянии не менее 15 метров от рабочей зоны.
	Огнеопасно, возможно воспламенение!	Бензин является легко воспламеняемым веществом. Не курите, избегайте открытого огня и искр возле бензина
	Используйте специальную нескользящую защитную обувь	Во время работы следует носить защитную обувь с высоким голенищем, нескользящей подошвой и прочным носком.
	Используйте средства защиты глаз, слуха и головы	При работе с данным оборудованием надевайте наушники и защитные очки и каску
	Опасность получения травм от вращающихся деталей.	Держите руки на безопасном расстоянии.
	Будьте осторожны при кошении на наклонных участках.	Не стригите траву на склонах более 15 градусов! Ведите изделие вдоль склона, а не поперек
	Уровень звуковой мощности	Наклейка, показывающая уровень звуковой мощности

ВВЕДЕНИЕ

Уважаемый покупатель!

Благодарим вас за покупку бензиновой газонокосилки моделей MB3146T, MB3751T, MB4153T торговой марки VILLARTEC. При покупке бензиновой газонокосилки требуйте проверки её работоспособности пробным запуском.



ВАЖНО! Перед началом сборки и эксплуатации, пожалуйста, внимательно прочтите данную инструкцию по эксплуатации и соблюдайте все меры предосторожности, приведенные в ней. Это поможет избежать возможных травм и повреждения инструмента.

Инструкция по эксплуатации содержит важную информацию о безопасности, использовании и утилизации бензиновой газонокосилки. Храните данную инструкцию в надежном месте и в случае необходимости Вы всегда можете обратиться к ней.

Приобретённая Вами бензиновая газонокосилка может иметь некоторые изменения в конструкции отдельных узлов и деталей, внесенные производителем, которые не отражены в данной инструкции. Это связано с изменениями конструкции, не ухудшающими качество изделия и не влияющими на условия её эксплуатации. Внешний вид бензиновой газонокосилки может отличаться от изображения на титульном листе инструкции по эксплуатации.

1. Область применения

Бензиновая газонокосилка (далее по тексту - газонокосилка) предназначена для обрабатывания краёв лужайки стрижки газонов. Газонокосилка предназначена для использования в частных садах, стрижки газонов в общественных местах, спортивных сооружениях или сельском хозяйстве.

Использование газонокосилки в любых других целях, не предусмотренных настоящей инструкцией, является нарушением условий гарантийного обслуживания. Производитель и поставщик не несет ответственности за повреждения, возникшие вследствие использования газонокосилки не по назначению.

2. Распаковка

Откройте упаковку и осторожно извлеките газонокосилку.

Снимите упаковочный материал и все упаковочные и/или транспортировочные скобы (если таковые имеются). Проверьте комплект поставки.

Проверьте газонокосилку и комплект поставки на наличие повреждений при транспортировке. В случае возникновения вопросов поставщик должен быть немедленно проинформирован об этом. Жалобы, полученные позднее, рассматриваться не будут.

Если какие-либо детали повреждены или отсутствуют, не используйте данное изделие до тех пор, пока они не будут заменены.

По возможности храните упаковку до окончания гарантийного срока.

Прочтите и изучите руководство по эксплуатации, чтобы ознакомиться с устройством перед его использованием.

3. Комплект поставки:

Комплект поставки газонокосилки показан на рисунке 1:

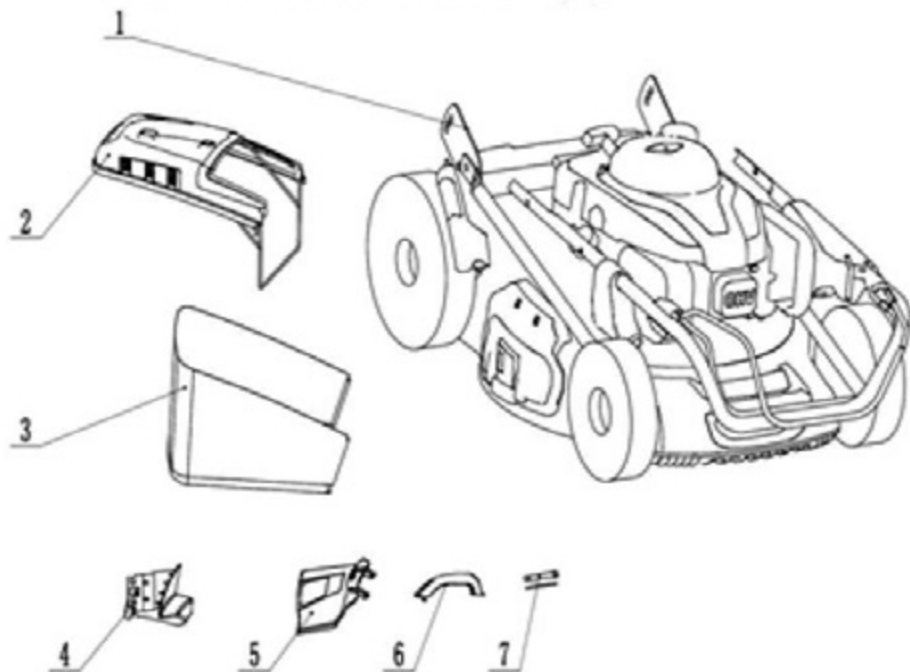


рис 1

Газонокосилка	1
Крышка травосборника	2
Травосборник	3
Насадка для мульчирования	4
Кожух бокового выброса травы (если модель оснащена этой функцией)	5
Рукоятка травосборника	6
Свечной ключ	7
Инструкция по эксплуатации	

*На усмотрение производителя комплектация моделей может быть изменена

4. Технические характеристики и размеры

Модель газонокосилки	MB3146T
Модель/объём двигателя	LC1P65FE/ 139CC
Мощность кВт/ при 2900 об.мин	2,3 кВт
Привод колес	есть
Ширина ножа	460 мм
Обороты	2900 об/мин
Объём травосборника	65 л
Диапазон регулировки высоты скашивания:	25~75mm
Вес (нетто)	30,7 кг
Вес (брутто)	33,7 кг
Объём топливного бака	0,9 л
Объём масла в двигателе	0,5 л
Скорость движения (с функцией регулировки оборотов двигателя) Км/час	3,6 Км/час
Уровень звука с рабочего места оператора (согласно EN ISO 5395-1 и приложению EN ISO 5395-2, EN ISO 4871)	80,4db(A) K = 3 K db(A)
Уровень звука измеренный/ Гарантированный уровень звука (не более) (Согласно 2000/14/ЕС)	92,81 db(A) K = 2,39 db(A)/ 96 db(A)
Уровень вибрации (Согласно EN ISO 5395-1 и приложению EN ISO 5395-2)	3,977/4,019 м/С ² (левая/правая рукоятка)

Модель газонокосилки	MB3751T	MB4153T
Модель/объем двигателя	LC1P65FE-2/ 166CC	LC1P70FC/ 196CC
Мощность кВт/ при 2900 об.мин	2,4 кВт	3,0 кВт
Привод колес	есть	
Ширина ножа	510 мм	530 мм
Обороты	2900 об/мин	
Объем травосборника	65 л	
Диапазон регулировки высоты скашивания:	25~75мм	
Вес (нетто)	32,7 кг	37,6 кг
Вес (брутто)	35,7 кг	40,8 кг
Объем топливного бака	1,0 л	1,5 л
Объем масла в двигателе	0,5 л	0,55 л
Скорость движения (с функцией регулировки оборотов двигателя) Км/час	Не оснащена	2,8 Км/час - 3,8 Км/час
Скорость движения (с функцией регулировки оборотов двигателя) Км/час	3,6 Км/час	Не оснащена
Уровень звука с рабочего места оператора (согласно EN ISO 5395-1 и приложению EN ISO 5395-2, EN ISO 4871)	82,6db(A) K = 3 K db(A)	84,7db(A) K = 3 K db(A)
Уровень звука измеренный/ Гарантированный уровень звука (не более) (Согласно 2000/14/EC)	93,58 db(A) K = 2,48 db(A) / 98 db(A)	96,9 db(A) K = 1,28 db(A)/ 98 db(A)
Уровень вибрации (Согласно EN ISO 5395-1 и приложению EN ISO 5395-2)	4,86/5,3 м/С ² (левая/ правая рукоятка)	4,28/4,59 м/С ² (левая/правая рукоятка)

5. Внешний вид и устройство

Внешний вид газонокосилки показан на рисунке 2:

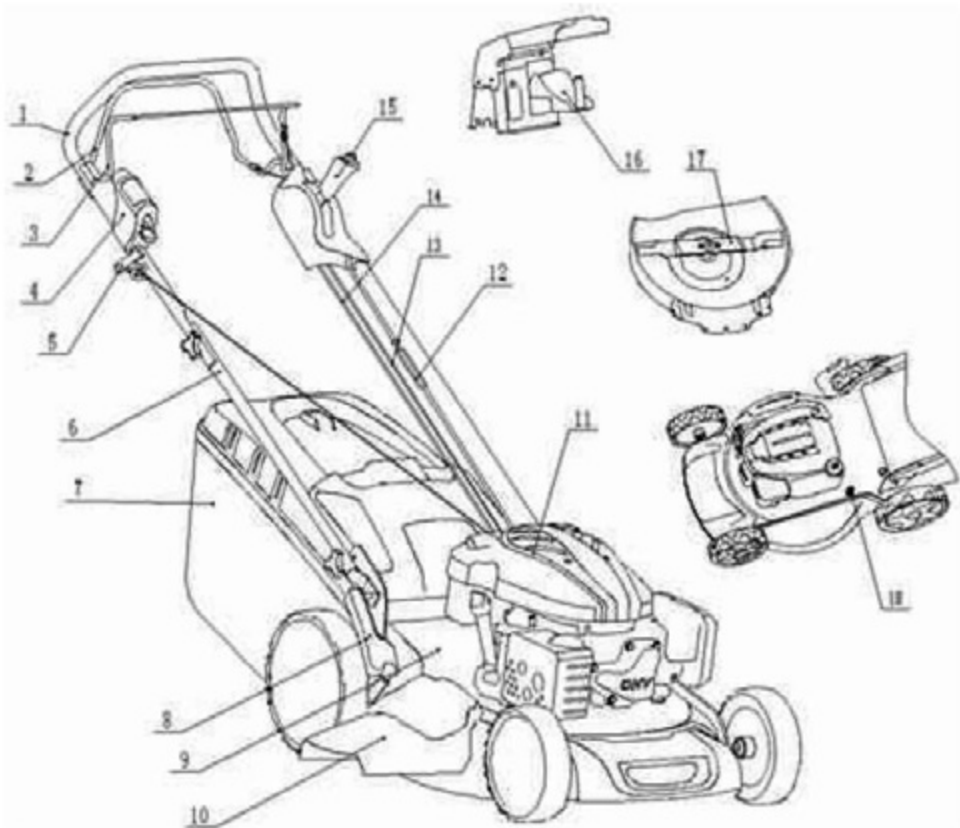


рис 2

Устройство газонокосилки:

- 1** - Верхняя часть рукоятки .
- 2** - Рычаг привода колес (если модель оснащена этой функцией).
- 3** - Рычаг запуска/остановки работы ножей
- 4** - Выключатель электростартера (если модель оснащена этой функцией).
- 5** - Ручной стартер (если модель оснащена этой функцией).
- 6** - Нижняя часть рукоятки.
- 7** - Травосборник.
- 8** - Рычаг регулирования высоты скашивания.
- 9** - Корпус газонокосилки.
- 10** - Кожух бокового выброса травы (если модель оснащена этой функцией).
- 11** - Бензиновый двигатель.
- 12** - Трос рычага управления дроссельной заслонкой (если модель оснащена этой функцией).
- 13** - Трос привода ножа
- 14** - Трос привода колёс (если модель оснащена этой функцией).
- 15** - Рычаг управления дроссельной заслонкой (если модель оснащена этой функцией).
- 16** - Насадка мульчирования.
- 17** - Нож.
- 18** - Штуцер для подключения шланга с водой.

6. Меры предосторожности

При работе с устройством необходимо обязательно соблюдать указанные требования по технике безопасности.

Перед работой:

- Перед работой внимательно прочитайте данную инструкцию по эксплуатации и сохраните её для дальнейшего использования. Перед вводом в эксплуатацию пользователь должен ознакомиться с функциями и элементами управления газонокосилки. Во время работы газонокосилки необходимо всегда выполнять рекомендации, содержащиеся в этой инструкции по эксплуатации. В противном случае возникает опасность травматизма или опасность повреждения устройства.

- Перед каждым использованием внимательно проверяйте газонокосилку на отсутствие повреждений, утечек топлива. Для предотвращения получения травм оператором, другими лицами, а также поломки, проверьте правильность установки и надёжность крепления всех элементов.

- Подтяните все гайки, болты или винты так, чтобы быть уверенным в надёжной работе Вашей газонокосилки. Проверяйте травосборник на износ и повреждения, при необходимости замените. Запрещено использование газонокосилки без травосборника. Пользуйтесь только теми запасными частями и принадлежностями, которые рекомендованы производителем.

- Тщательно проверьте территорию, на которой будет осуществляться работа. Удалите весь мусор, который может попасть под лезвие ножа. Удалите все посторонние предметы, которые могут быть отброшены ножом при работе газонокосилки.

- Для уменьшения риска получения травм вследствие поражения вылетающими из-под газонокосилки предметами не разрешайте посторонним лицам, особенно детям, а так же домашним животным находиться на расстоянии менее 15 метров от места работы.

При работе.

- Не запускайте двигатель внутри закрытых помещений. Выхлопные газы содержат угарный газ, который опасен для здоровья. Работайте газонокосилкой только на открытом воздухе.

- Используйте защитные очки для защиты органов зрения при работе. При работе в пыльных условиях используйте защитную маску (респиратор). Используйте средства защиты ушей (наушники), так как длительное воздействие громкого шума может привести к ухудшению слуха.

- Необходимо надевать средства защиты лица и головы, чтобы предотвратить телесные повреждения в результате скольжения или падения на кустарник, ветви

или заросли кустарника.

- Необходимо надевать нескользящие рабочие перчатки повышенной прочности, чтобы лучше удерживать рукоятку газонокосилки. Перчатки также уменьшают передачу вибрации машины на ваши руки.

ЗАПРЕЩАЕТСЯ использовать газонокосилку, когда вы устали, больны или находитесь под воздействием лекарств, наркотических веществ или алкоголя.

ЗАПРЕЩАЕТСЯ работать босиком или в открытой обуви. Надевайте прочную обувь на резиновой подошве. Рекомендуется использовать перчатки и длинные брюки.

Предупреждение: Во время работы газонокосилка через рукоятки передаёт вибрацию на оператора. При определенных обстоятельствах эта вибрация может влиять на медицинские имплантаты. Чтобы снизить риск серьезных или смертельных травм, мы рекомендуем людям с медицинскими имплантатами проконсультироваться со своим лечащим врачом и производителем медицинского имплантата перед началом эксплуатации газонокосилки.

- Будьте очень осторожны при смене направления движения – есть риск споткнуться. Будьте очень осторожны, когда двигаетесь назад или тянете газонокосилку на себя. Не наклоняйте устройство при запуске двигателя.

- Используйте газонокосилку только в светлое время суток или при хорошем искусственном освещении. По возможности избегайте эксплуатации на мокрой траве.

- Во избежание ожогов не прикасайтесь к двигателю.

- Всегда останавливайте двигатель при перерывах в работе или при переходе с одного обрабатываемого участка на другой.

- При ударах о посторонние предметы немедленно остановите двигатель и проверьте повреждения. Устраните повреждения перед следующим использованием газонокосилки. Не используйте газонокосилку с повреждёнными или отсутствующими частями и элементами.

- Всегда останавливайте двигатель газонокосилки перед обслуживанием, ремонтом, заменой ножа.

- Будьте осторожны и следите за тем, чтобы ваши пальцы не попали между лезвиями и неподвижными частями изделия – это может привести к серьезным травмам.

- При запуске сохраняйте устойчивое положение. Будьте осторожны при

движении назад – есть риск споткнуться! Соблюдайте особую осторожность в скользких условиях - на склонах и неровном грунте. Двигайтесь с газонокосилкой поперек поверхности склонов, но не вверх и не вниз. Передвигайтесь шагом, не бегите.

- Не меняйте настройки регулятора двигателя и не превышайте скорость, частота вращения бензинового двигателя составляет 2900 ± 100 об/мин.

- Для уменьшения опасности пожара заменяйте неисправный глушитель, очищайте поверхность двигателя и глушителя от остатков травы, следов смазки и углеродных отложений.

При работе с бензином.

- Храните бензин вдали от источников искр, открытого пламени, постоянного горения, а также источников тепла и других источников возгорания. Не курите при работе с бензином.

- Перед заправкой остановите двигатель и дайте ему остыть. Крышку топливного бака открывайте осторожно, для выравнивания давления внутри и снаружи топливного бака. Не доливайте топливо при работающем или горячем двигателе.

- Пары бензина очень токсичны. Если Вы перелили бензин через край, то запускать двигатель можно только после очистки поверхности, залитой бензином. Не включайте зажигание до того момента, пока пары бензина не улетучились (протереть насухо). Удалите остатки пролитой топливной смеси ветошью.

- Перед запуском двигателя отойдите от места заправки бензинового триммера топливной смесью на расстояние не менее, чем 3 м.

- При возникновении повышенной вибрации НЕМЕДЛЕННО остановите двигатель. Повышенный уровень вибрации является признаком неисправности бензинового триммера. Перед продолжением работы проверьте наличие и надёжность затяжки болтов и гаек. При необходимости отремонтируйте или замените неисправные части бензинового триммера.

- Остерегайтесь возможных травм рук, ног и головы.

7. Сборка

7.1 Установка нижней части рукоятки

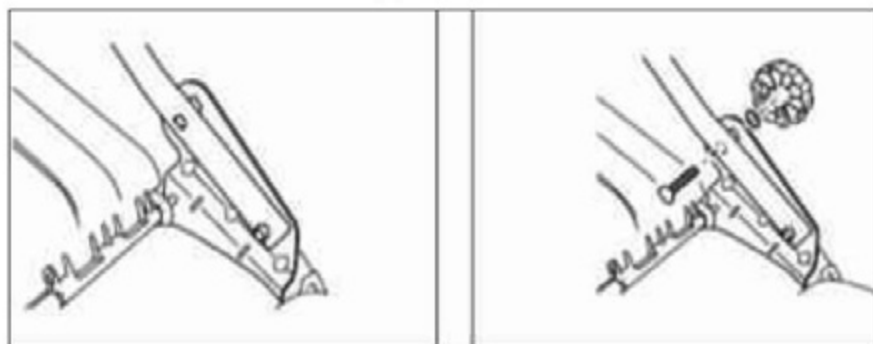


рис 3А

рис 3В

1. Используя болт и гайку-барашек закрепите нижнюю часть рукоятки, как на рис. 3А/3В.

7.2 Установка верхней части рукоятки

А). Используя болт, и соединительную втулку соедините верхнюю и нижнюю часть рукоятки как на Рис.4А

В).Закрутите гайку-барашек, как на Рис.4В

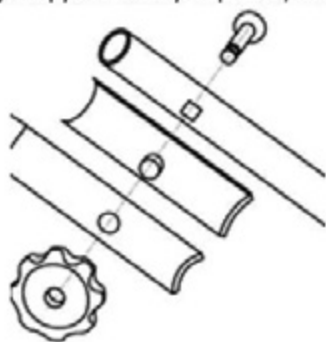


рис 4А

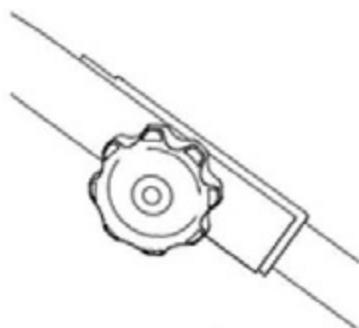


рис 4В

7.3 Установка и демонтаж травосборника.

1. Для установки: Поднимите заднюю крышку и установите травосборник как на рис. 5А/5В/5С

2. Для демонтажа: Поднимите заднюю крышку и извлеките травосборник.

рис 5A

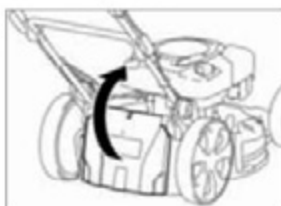


рис 5B

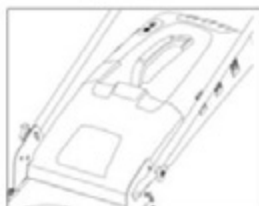


рис 5C



7.4 Рукоятка стартера

Закрепите рукоятку стартера в крючке как на Рис.6.

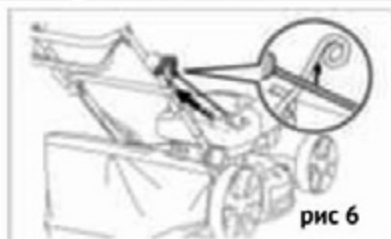


рис 6

7.5 Рычаг регулировки высоты скашивания

Отодвиньте рычаг в сторону, для вывода из фиксированного положения, переведите в необходимое вам для работы и отпустите рычаг как на рис.7.

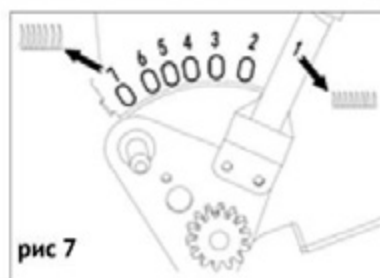


рис 7

8. Описание функционала "3 в 1"

8.1 Функция сбора скошенной травы:

8.1.1 Поднимите заднюю крышку и установите травосборник как на рис. 8A/ 8B

8.1.2. Убедитесь, что крышка бокового выброса закрыта и зафиксирована Рис. 8C. Запустите двигатель и начните работу.

рис 8A



рис 8B



рис 8C



фиксатор

8.2 Боковой выброс (если модель оснащена этой функцией):

8.2.1. Поднимите заднюю крышку и установите насадку для мульчирования, как на рис. 9A/B/C.

8.2.2. Поднимите боковую крышку и установите боковой кожух Рис. 9D/E/F

8.2.3. Запустите двигатель и начните работу



рис 9A

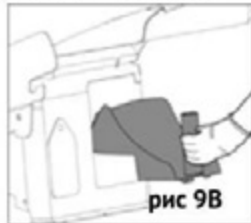


рис 9B



рис 9C



рис 9D



рис 9E



рис 9F

8.3 Функция мульчирования:

8.3.1. Поднимите заднюю крышку и установите насадку для мульчирования, как на рис.10A/B/C

8.3.2. У моделей с функцией бокового выброса, убедитесь, что боковая крышка закрыта и зафиксирована как на Рис. 10D

8.3.3. Запустите двигатель и начните работу.



рис 10A



рис 10B

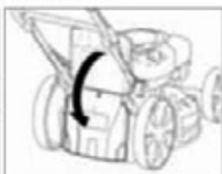


рис 10C



рис 10D

ВНИМАНИЕ! Вышеуказанные операции должны выполняться при выключенном двигателе.

9. Использование по назначению:

9.1 Перед запуском:

ВНИМАНИЕ! Двигатель поставляется без масла в картере. Проверьте уровень масла перед запуском двигателя. Если вы запустите двигатель без масла, то двигатель выйдет из строя и это будет причиной отказа в гарантийном ремонте.

- Проверяйте уровень масла на неработающем двигателе с помощью масляного щупа. Рис.11А/11В/11С.

- Извлеките и протрите щуп.

- Вставьте щуп обратно, но не закручивайте, если уровень масла низкий, долейте

- Не превышайте уровень масла. Установите и закрутите щуп.



Внимание! Бензин очень пожароопасен, а его пары взрывоопасны. Поэтому соблюдайте следующие меры предосторожности

ВНИМАНИЕ!

- Не производите заправку в закрытом невентилируемом помещении.
- Не производите заправку вблизи открытого огня или искр.
- Обязательно удалите пролитое топливо перед попыткой запустить двигатель. Храните топливо в контейнерах, специально предназначенных для этой цели.

- Не производите заправку при работающем двигателе или горячем двигателе.

При запуске двигателя будьте предельно осторожно, держите ноги на безопасном расстоянии от ножа. Не наклоняйте газонокосилку при запуске двигателя. Запускайте газонокосилку на ровной поверхности, свободной от высокой травы или препятствий.

9.2 Запуск двигателя:

1. При запуске холодного двигателя нажмите на насос-праймер от 1 до 3 раз, Рис .12A


2. Нажмите на рычаг тормоза двигателя Рис.12B.

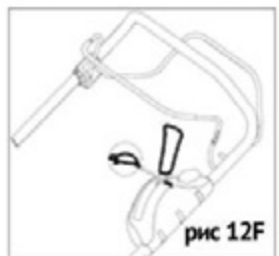
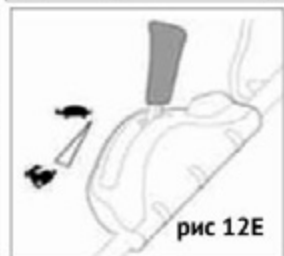
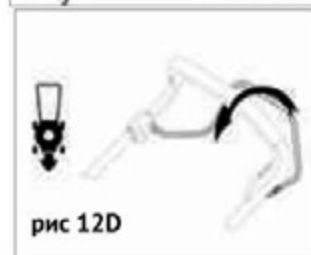
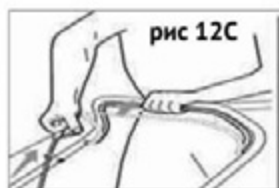
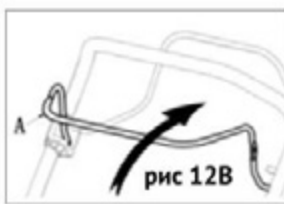
3. Резко потяните за рукоятку стартера двигателя и плавно верните в исходное положение, в этот момент двигатель запустится и режущий нож начнет вращаться Рис.12C

4. Нажмите на рычаг привода колес, косилка начнет движение со скоростью 3.6 км/ч (для моделей без регулировки скорости вращения двигателя, у которых отсутствует рычаг управления дроссельной заслонкой).Рис.12D

Если косилка имеет возможность регулировки скорости вращения двигателя, у которых установлен рычаг управления дроссельной заслонкой, скорость может регулироваться от 2.8 до 3.8 км/час Рис.12E

5. С помощью рычага управления дроссельной заслонкой вы можете регулировать скорость движения газонокосилки Рис.12E

6. При запуске и перед остановкой переведите рычаг управления дроссельной заслонкой в положение  Рис .12F



Внимание:

1 При запуске холодного двигателя нажмите на насос-праймер от 1 до 3 раз.

2 При запуске горячего двигателя, после непродолжительной паузы, нажимать на насос-праймер нет необходимости.

9.3 Запуск двигателя с помощью электростартера (если модель оснащена этой функцией)::

9.3.1. Установка аккумулятора

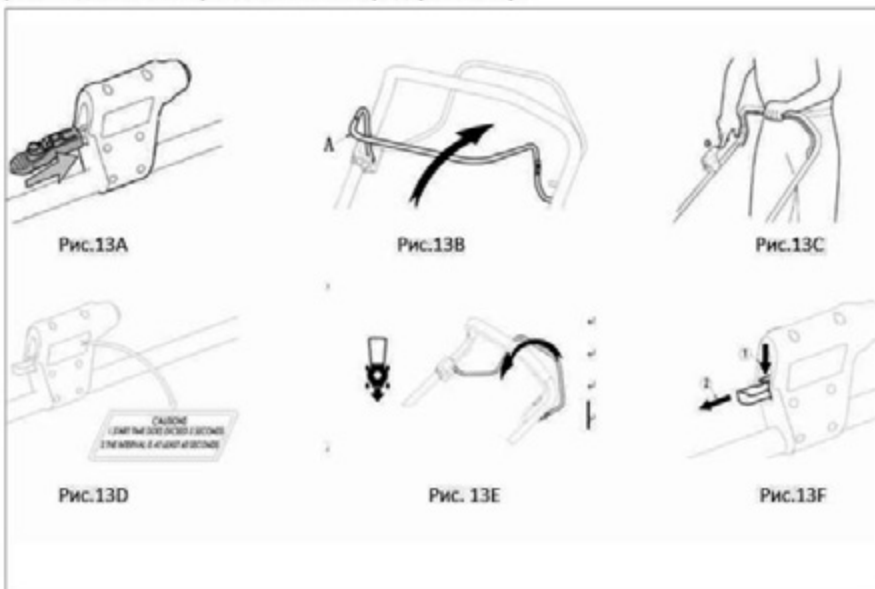
- Совместите выступы на аккумуляторе с канавками на аккумуляторном отсеке
- Вставьте аккумулятор
- Вставляйте аккумулятор в отсек до характерного щелчка фиксатора аккумулятора.

9.3.2 Работа газонокосилкой

1. Установите ключ безопасности Рис.13А
2. Нажмите на рычаг тормоза двигателя Рис.13В
3. Нажмите и удерживайте кнопку запуска двигателя, как только двигатель запустится, немедленно отпустите кнопку Рис.13С
4. Нажмите на рычаг привода колес, косилка начнет движение Рис.13Е
5. Начинайте скашивание.
6. Всегда извлекайте ключ безопасности, для исключения несанкционированного запуска детьми и посторонними лицами Рис.13F

Внимание! Если аккумулятор установлен неправильно, то он может сильно нагреваться и искрить.

Время запуска не более 5 секунд, если двигатель не завелся, повторную попытку производите с интервалом в 60 секунд (Рис.13D).



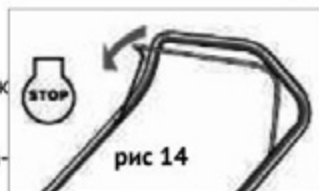
ПРЕДУПРЕЖДЕНИЕ: Чтобы избежать любых непреднамеренных запусков газонокосилки, она оснащена тормозом двигателя, который необходимо оттянуть назад перед запуском двигателя. Когда рычаг тормоза двигателя отпускается, он должен вернуться в исходное положение, и в этот момент двигатель автоматически выключается.

ПРИМЕЧАНИЕ: Используйте рычаг тормоза для остановки двигателя. Когда вы отпускаете рычаг, двигатель и нож автоматически останавливаются. Чтобы скосить, удерживайте рычаг в рабочем положении. Прежде чем приступить к стрижке, несколько раз проверьте рычаг запуска / остановки, чтобы убедиться, что он работает правильно. Убедитесь, что трос работает плавно, не зацепляется и не перегибается.

9.4 Остановка двигателя

ВНИМАНИЕ: После остановки двигателя нож продолжает вращаться еще несколько секунд.

1. Отпустите рычаг тормоза двигателя как показано на рис.14



2. Отсоедините высоковольтный провод свечи, для предотвращения несанкционированного запуска.

ВНИМАНИЕ! Газонокосилка предназначена для скашивания травы высотой не более 250 мм. При работе с влажной травой, а так же при скашивании плотно засеянного газона возможно блокирование впускного и выпускного тракта травой, обращайтесь на это внимание и своевременно производите очистку.

9.5 Для достижения наилучших результатов при скашивании

- Очистите газон от мусора.
- Убедитесь, что на газоне нет камней, палок, проволоки или других посторонних предметов, которые могут быть случайно выброшены газонокосилкой и привести к серьезным травмам оператора и других лиц, а также к повреждению имущества и окружающих предметов.
- Не стригите мокрую траву. Для эффективного скашивания не скашивайте мокрую траву, так как она имеет тенденцию прилипать к нижней части корпуса косилки, препятствуя нормальной работе ножа. Срезайте траву не более чем на 1/3 длины. Скорость движения необходимо будет отрегулировать таким образом, чтобы скошенная трава равномерно распределялась по газону (при работе без травосборника). Для интенсивной стрижки густой травы может потребоваться использовать одну из самых низких скоростей, чтобы получить чистый, хорошо скошенный срез.

- При стрижке высокой травы необходимо подстригать газон в два или более проходов. Скашивайте с небольшим перекрытием для более качественной стрижки среза при каждом проходе также поможет убрать все посторонние обрезки, оставшиеся на газоне.

- Газонокосилка всегда должна работать на полной мощности, чтобы получить наилучший срез.

- После работы очищайте нижнюю часть корпуса косилки после каждого использования, чтобы избежать скопления травы, которая помешала бы надлежащему мульчированию.

ПРЕДУПРЕЖДЕНИЕ: если в процессе работы вы наткнетесь на посторонний предмет, немедленно заглушите двигатель. Отсоедините провод от свечи зажигания и тщательно осмотрите газонокосилку на наличие повреждений. При наличии повреждений устраните последствия повреждений перед повторным запуском и эксплуатацией газонокосилки. Сильная вибрация газонокосилки во время работы является признаком повреждения. Газонокосилка должна быть незамедлительно осмотрена и отремонтирована.

9.6 Травосборник

На крышке травосборника установлен индикатор, который сигнализирует нам, о том, что травосборник полный:



рис 15 А



рис 15 В

- Травосборник неполный Рис. 15В

- Травосборник полный, необходимо немедленно освободить от скошенной травы Рис. 15А

ПРИМЕЧАНИЕ: Если индикатор загрязнен, то его движение может быть затруднено, очистите индикатор, для восстановления подвижности индикатора.

9.7 Корпус косилки (дека)

Нижнюю сторону корпуса газонокосилки (деки) необходимо очищать после каждого использования, чтобы предотвратить скопление скошенной травы и грязи. в противном случае, это будет причиной появления коррозии и может помешать нормальному мульчированию. Нижнюю сторону корпуса газонокосилки (деки) можно очистить, наклонив газонокосилку и очистив ее подходящим инструментом (убедитесь, что высоковольтный провод свечи зажигания отсоединен).

9.8 Регулировка высоты скашивания

ПРИМЕЧАНИЕ: Всегда регулируйте высоту скашивания с выключенным двигателем и отсоединенным высоковольтным проводом свечи зажигания.

Газонокосилка оснащена регулятором высоты скашивания с 7-ю фиксированными положениями. Высоту (от ножа до земли) можно регулировать от 25 мм до 75 мм (7 положений по высоте) (Рис.16).

Самая низкая регулировка: 25 мм (положение 1), самая высокая регулировка: 75 мм (положение 7).

- Остановите газонокосилку перед изменением высоты среза.
- Чтобы изменить высоту среза, прижмите рычаг регулировки к колесу, перемещая его вверх или вниз до необходимого положения.

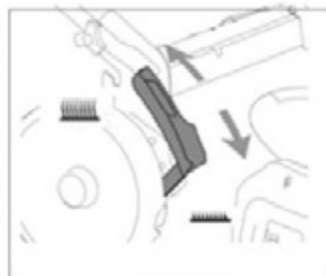


рис 16

10. Обслуживание:

10.1 Свеча зажигания

Используйте только оригинальные свечи зажигания, свечу зажигания необходимо менять каждые 30 часов работы.

10.2 Тормозные накладки

Регулярно проверяйте и при необходимости заменяйте тормозные накладки в специализированном сервисном центре, используя оригинальные запасные части.

10.3 Механизм натяжки приводного ремня

Обслуживание механизма натяжки ремня: Механизма натяжки необходимо проверять и обслуживать ежегодно. Обслуживание и описание механизма натяжки на Рис.17

- 1) Снимите кожух ремня и проверьте на наличие повреждений, при необходимости замените ремень
- 2) Проверьте шкивы и подшипник и ремни на наличие повреждений, при необходимости замените

3) Проверьте все болты и гайки, при необходимости подтяните, для предотвращения раскручивания болтов и гаек используйте фиксатор резьбы.

4) Проверьте затяжку болта поз.5 Рис.17 и гайки поз.6 Рис.17 при необходимости подтяните.

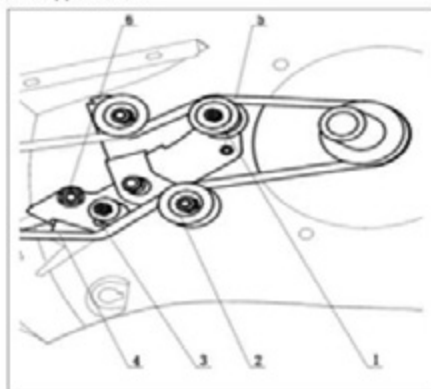


рис 17:

1. Шкив (паразитный) фиксированный
2. Натяжной шкив
3. Натяжной подшипник
4. Ремень
5. Болт -М8
6. Гайка -М8

10.4 Регулировка троса управления дроссельной заслонкой (оборотами двигателя):

Если рычаг управления дроссельной заслонкой находится в положении самой медленной скорости работы, а трос провисает, то необходимо отрегулировать трос. Процесс регулировки описан ниже:

1) Установите рычаг в положение  (положение самой медленной скорости) (Рис.18А)

2) Открутите трубчатую гайку М8 до корректной натяжки и зафиксируйте гайкой (Рис.18В)



рис 18 А



рис 18 В

10.5 График обслуживания газонокосилки

1. Двигатель		Перед каждым использованием	Первый месяц или 5 часов работы	Каждые 3 месяца или 25 часов работы	Каждые 6 месяцев или 50 часов работы	Каждые 100 часов работы
Масло	Проверьте уровень	x				
	Замена		x		x	
Воздушный фильтр	Проверка	x				
	Очистка			x		
	Замена					x
Свеча зажигания	Проверка, очистка				x	
	Замена					x
Зазор клапанов	Проверка, регулировка			x		x
Топливопровод	Проверка	Каждые 2 года				
2. Газонокосилка						
Проверка ножа, болта крепления, заточка.				x		
Замена ножа						x
Проверка ремня				x		
Замена ремня					x	
Регулировка троса рычага управления дроссельной заслонкой				x		
Проверка механизма натяжки ремня					x	
Замена механизма натяжки ремня		Каждые 2 года или каждые 100 часов работы				

1) Если газонокосилка эксплуатируется непрерывно, заменяйте ремень каждые 30 часов работы.

2) Если газонокосилка эксплуатируется в сильно запыленной среде, очищайте воздушный фильтр ежедневно.

10.6 Если при нажатии на рычаг привода колес газонокосилка не движется, то возможно ременный шкив заклинил.

Решение проблемы: При работающем двигателе несколько раз переключите рычаг управления дроссельной заслонкой несколько раз с высокой скорости на низкую и обратно (поз 15 Рис.1).

10.7 Рекомендации по смазке

Внимание: Отсоедините высоковольтный провод от свечи зажигания перед началом работ по обслуживанию газонокосилки.

1. КОЛЕСА - Не реже одного раза в сезон смазывайте подшипники колес маслом.
2. ДВИГАТЕЛЬ - Следуйте указаниям в руководстве по эксплуатации двигателя.

10.8 Очистка

Внимание: Не поливайте двигатель из шланга. Вода может повредить двигатель или повредить топливную систему.

- Притрите деку сухой ветошью.

- Подключите шланг к штуцеру (Рис. 1 поз.18) и откройте подачу воды, чтобы очистить нижнюю часть корпуса газонокосилки.

Внимание: Обязательно отсоедините высоковольтный провод свечи зажигания перед началом работы с режущим лезвием, чтобы предотвратить случайный запуск двигателя. Защитите руки, используя плотные перчатки или тряпку для захвата режущего ножа. Наклоните косилку, как указано в дополнительном руководстве по эксплуатации двигателя. Открутите болт с шестигранной головкой и шайбу, которые крепят нож и переходник на рабочем валу. Снимите лезвие и переходник с рабочего вала.

Внимание: Периодически проверяйте нож на наличии трещин, особенно если был удар о посторонние предметы, при необходимости замените.

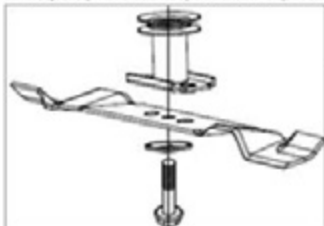


рис 19 А

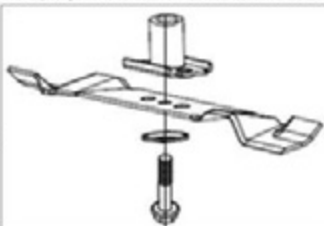


рис 19 В

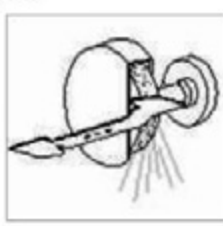


рис 19 С

Для достижения лучших результатов следите за заточкой ножа. Заточку лезвия необходимо производить у профессионалов, обладающих навыками. Важно чтобы режущие части были сточены одинаково Рис.19С, иначе произойдет разбаланс-

ровка ножа, это будет причиной вибрации и выхода из строя деталей газонокосилки. Обязательно тщательно проведите балансировку ножа после заточки.

Перед установкой ножа смажьте вал, переходник и область прилегания ножа маслом. Установите переходник, нож, шайбу и затяните болтом см. Рис. 19А (с функцией привода колес) и 19В (без функции привода колес) в зависимости от модели. Устанавливайте нож так, чтобы маркировка ножа была направлена в сторону переходника. Затягивайте болт с усилием, описанным ниже:

10.9 Усилие затяжки болта крепления ножа:

Затягивайте болт с усилием 40–45 Nm. Все болты и гайки периодически необходимо проверять и при необходимости подтягивать.

После длительного использования, особенно в условиях песчаной почвы, нож изнашивается и частично теряет первоначальную форму. Эффективность резки снизится, и нож необходимо заменить. Заменяйте только одобренным заводом-изготовителем сменным ножом. Производитель не несет ответственности за возможные повреждения, вызванные несбалансированностью ножа.

При замене ножа необходимо использовать оригинальный тип ножа, указанный в руководстве по эксплуатации.

10.10 Двигатель

В дополнение к настоящему руководству по эксплуатации прилагается руководство по эксплуатации двигателя, внимательно изучите его и следуйте указаниям руководства по эксплуатации и обслуживанию двигателя.

- Чтобы снизить опасность возгорания, не допускайте попадания травы, листьев или излишков жира на двигатель, глушитель, батарейный отсек и место для хранения бензина.

- Часто проверяйте травосборник на предмет износа.

- Неправильное техническое обслуживание, использование заменяемых компонентов, не соответствующих требованиям, а также снятие или модификация компонентов безопасности могут привести к повреждению газонокосилки и серьезным травмам операторов.

- Используйте только рекомендованные производителем лезвия и запасные части. Использование неоригинальных деталей может привести к повреждению машины и травмам операторов. Поддерживайте газонокосилку в хорошем рабочем состоянии.

- Если устройство для остановки лезвия не работает, пожалуйста, обратитесь за помощью в сервисный центр.

11. Срок службы, хранение и утилизация

Срок службы газонокосилки - 3 года.

Хранение

Для подготовки газонокосилки к хранению необходимо выполнить следующие действия.

1. Опустошите топливный бак после последнего скашивания в сезоне.

а) Опустошите топливный бак с помощью всасывающего насоса.

ВНИМАНИЕ! Не сливайте бензин в закрытых помещениях, в непосредственной близости от открытого огня и т.д. Не курите! Пары бензина могут привести к взрыву или возгоранию.

б) Запустите двигатель и дайте ему поработать до тех пор, пока он не израсходует весь оставшийся бензин и не заглохнет, эта операция очень важна, в противном случае при длительном включении газонокосилки перезапустить ее будет очень трудно.

с) Извлеките свечу зажигания. Используя масленку или шприц залейте 20 мл масла в камеру сгорания. Медленно потяните за рукоятку стартера, чтобы равномерно распределить масло в камере сгорания. Закрутите свечу зажигания.

2. Тщательно очистите и смажьте газонокосилку, как описано выше в разделе "Смазка".

3. Слегка смажьте нож маслом, чтобы избежать коррозии.

4. Храните газонокосилку в сухом, чистом и защищенном от морозов месте, недоступном для посторонних лиц

ВНИМАНИЕ! Перед хранением дайте двигателю полностью остыть.

Утилизация

При полной выработке ресурса газонокосилки необходимо её утилизировать с соблюдением всех норм и правил. Для этого необходимо обратиться в специализированную компанию, которая, соблюдая все законодательные требования, занимается профессиональной утилизацией бензоинструмента.

Транспортировка

Выключите и дайте двигателю полностью остыть. Затем отсоедините провод свечи зажигания и опустошите топливный бак в соответствии с инструкциями, приведенными в руководстве по эксплуатации двигателя. При перемещении газонокосилки через препятствия следите за тем, чтобы не погнуть и не повредить нож.

Закрепите газонокосилку во время транспортировки, чтобы предотвратить потерю топлива, повреждение или травму.

12. Возможные неисправности

Перечень возможных неисправностей приведён в таблице ниже:

Неисправность	Причина	Способы устранения
Двигатель не запускается	Топливный бак пуст	Заправьте топливом топливный бак
	Воздушный фильтр загрязнен	Очистите воздушный фильтр
	Открутилась свеча зажигания	Затяните свечу с усилием в 20-25 Nm
	Отсоединился высоковольтный провод зажигания от свечи	Установите высоковольтный провод на свечу
	Неправильный зазор свечи зажигания	Отрегулируйте зазор свечи от 0.7 до 0.8 мм
	Неисправна свеча зажигания	Замените свечу зажигания
	Насос-праймер не накачивает топливо в карбюратор	Нажмите на насос-праймер от 1 до 3 раз
	Неисправна катушка зажигания	Свяжитесь с сервисным центром
Тяжелый запуск двигателя или потеря мощности	Грязь, вода или старое топливо в баке.	Слейте топливо, очистите бак и залейте свежее топливо
	Вентиляционное отверстие в крышке топливного бака забито	Очистите или замените крышку
	Воздушный фильтр загрязнен	Очистите воздушный фильтр
Двигатель работает с перебоями.	Неисправна свеча зажигания	Замените свечу зажигания
	Неправильный зазор свечи зажигания	Отрегулируйте зазор свечи от 0.7 до 0.8 мм
	Воздушный фильтр загрязнен	Очистите воздушный фильтр
Двигатель неравномерно работает на холостом ходу.	Воздушный фильтр загрязнен	Очистите воздушный фильтр
	Вентиляционные отверстия двигателя загрязнены	Очистите вентиляционные отверстия двигателя
	Ребра охлаждения и воздушные каналы загрязнены	Очистите ребра охлаждения и воздушные каналы
Двигатель перегревается	Поток охлаждающего воздуха ограничен	Удалите препятствие для движения воздуха из пазов кожуха, корпуса крыльчатки, воздухопроводов
	Свеча не предназначена для этого типа двигателя	Установите свечу предназначенную для этого типа двигателя
Двигатель глохнет на высоких оборотах	Неправильный зазор свечи зажигания	Отрегулируйте зазор свечи от 0.7 до 0.8 мм
Газонокосилка сильно вибрирует	Режущий нож ослаблен	Затяните болт крепления ножа
	Режущий нож разбалансирован	Проведите балансировку ножа или замените нож

ГАРАНТИЙНЫЙ ТАЛОН

VILLARTEC

Наименование изделия

Модель

Серийный номер

Дата продажи

Продавец (название магазина)

Адрес

Телефон

ШТАМП МАГАЗИНА

Пожалуйста, внимательно ознакомьтесь с настоящей гарантийной картой.

1. Гарантийные обязательства исполняются продавцами-уполномоченными дилерами и их официальными обслуживающими (сервис)центрами.
2. Прием инструмента в ремонт по гарантии производится: при наличии заполненного гарантийного талона с отметкой продавца, или регистрации продажи инструмента в электронном виде.
3. Инструмент, сдаваемый для гарантийного обслуживания, должен быть в чистом и собранном виде и в полной комплектации:
 - в случае бензо/электро пилы - шина, цепь,
 - в случае бензо/электро косы - косильная головка, нож, защитный кожух.
 - и т.д.
4. Гарантийный срок эксплуатации изделий составляет **12 месяцев** со дня продажи в розничной сети.
 - Гарантийный срок продлевается на период, в течение которого изделие находилось в ремонте в случае признания гарантии.

5. Гарантийные обязательства НЕ распространяются на:

- изделия без серийного номера;
- на расходные и быстроизнашивающиеся детали агрегата;
- на изделия, которые в течение гарантийного срока полностью выработали свой ресурс (коммерческая эксплуатация изделия, предназначенного для бытового использования);
- в случае неисправностей, вызванных некачественным ремонтом или обслуживанием неуполномоченными лицами, организациями;
- в случае неисправностей, вызванных использованием некачественных запасных частей и принадлежностей;
- в случае неисправностей, вызванных внесением изменений в конструкцию изделия;
- в случае использования агрегата не по назначению;
- в случае неисправностей, вызванных несоблюдением требований по работе, техническому обслуживанию и хранению изделия, изложенных в Руководстве по эксплуатации;
- использование бензина или моторного масла, несоответствующих требованиям или не правильной их пропорции,
- работа с перегрузкой: (работа с поврежденной режущей гарнитурой, тупой или неправильно заточенной цепью, работа бензопилы без нагрузки на максимальных оборотах, попытка работать с заблокированной цепью, использование на косе косильной лески большего сечения, отсутствие на косе защитного кожуха или отрезного ножа на нем, загрязненных отверстий для вентиляции и других требований).
- механические повреждения.

ВНИМАНИЕ! В случае обнаружения каких-либо неисправностей или постороннего шума в процессе эксплуатации изделия следует немедленно прекратить его использование и обратиться в сервисный центр. Дальнейшая эксплуатация изделия может причинить вред вашему здоровью, а также может послужить поводом для отказа в гарантийных обязательствах.

Настоящей подписью подтверждаю, что изделие мною осмотрено, проверено в моем присутствии, передано мне в полной комплектации. Вместе с изделием мною получено руководство по эксплуатации, содержащее информацию о потребительских свойствах и назначении изделия, в том числе правила и условия эффективного и безопасного использования изделия. Изделие исправно.

С условиями гарантийного обслуживания ознакомлен и согласен.

Покупатель: _____ / _____
подпись Ф.И.О.

Производитель оставляет за собой право вносить изменения в конструктив своих изделий. Актуальная информация и инструкции размещены на сайте: www.villartec.ru

