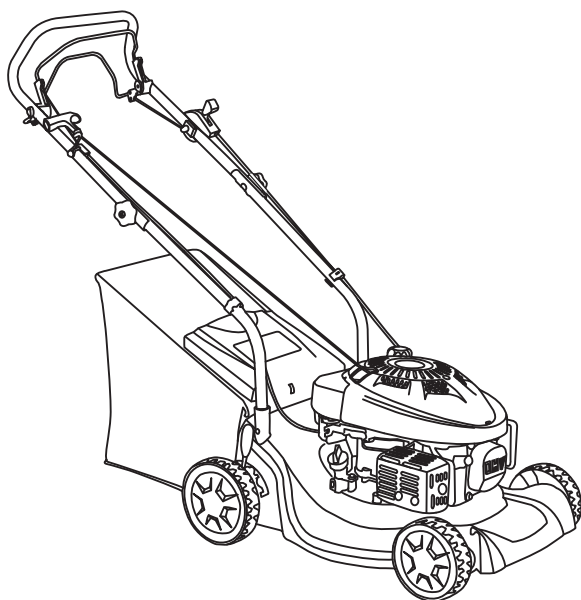




# VILLARTEC

ИНСТРУКЦИЯ ПО ЭКСПЛУАТАЦИИ  
ДЛЯ ГАЗОНОКОСИЛОК С БЕНЗИНОВЫМ ДВИГАТЕЛЕМ  
**VILLARTEC MB3541T**



**ВНИМАТЕЛЬНО ИЗУЧИТЕ ДАННУЮ ИНСТРУКЦИЮ  
ПЕРЕД РАБОТОЙ С ИНСТРУМЕНТОМ!**

Производитель оставляет за собой право вносить изменения в конструктив своих изделий.  
Актуальная информация и инструкции размещены на сайте:  
[www.villartec.ru](http://www.villartec.ru)





**ВНИМАНИЕ:** Для вашей собственной безопасности, пожалуйста, прочтите это руководство, прежде чем приступать к работе с новым оборудованием. Несоблюдение инструкции может привести к серьезной травме. Потратьте несколько минут, чтобы ознакомиться с газонокосилкой перед каждым использованием.

## 1. СИМВОЛЫ, НАНЕСЕННЫЕ НА ИЗДЕЛИЕ (на задней крышке)

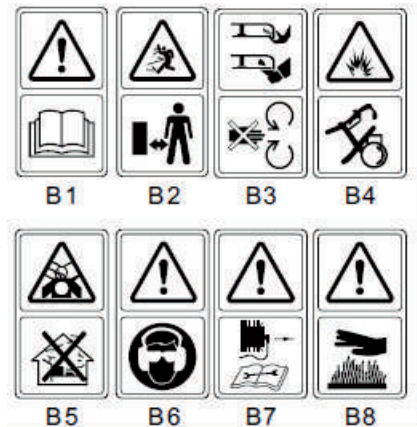


Рис. А

- В.1 Прочтите руководство для оператора.
- В.2 Ограничьте доступ случайным прохожим.
- В.3 Не прикасайтесь к движущимся элементам газонокосилки.
- В.4 Топливо легко воспламеняется, держите подальше от огня. Не добавляйте топливо при работающем двигателе.
- В.5 Пары токсичны; Не используйте газонокосилку в закрытых помещениях.
- В.6 При использовании надевайте очки и беруши, чтобы защитить себя.
- В.7 При ремонте открутите свечу зажигания, а затем отремонтируйте ее в соответствии с руководством по эксплуатации.
- В.8 Внимание: Двигатель горячий.



Рисунок В: Знак безопасности на газонокосилке: БЕРЕГИТЕ РУКИ И НОГИ.

**Внимание:** Следите за тем, чтобы предупреждающие знаки на оборудовании были четкими и видимыми. Замените их, если они отсутствуют или их сложно разглядеть.

## 2. ОБЩИЕ ПРАВИЛА БЕЗОПАСНОСТИ



**ВНИМАНИЕ:** При использовании оборудования с бензиновым двигателем необходимо соблюдать основные меры предосторожности, чтобы снизить риск получения серьезной травмы и/или повреждения самого оборудования. Прочтите данную инструкцию перед эксплуатацией и сохраните для последующего использования.

**⚠ ВНИМАНИЕ:** Во время работы это оборудование создает электромагнитное поле. Это может, при некоторых обстоятельствах, иметь негативное влияние на медицинские имплантаты. Чтобы уменьшить риски серьезной или смертельной травмы, мы рекомендуем лицам с медицинскими имплантатами проконсультироваться со своим врачом и производителем этих имплантатов перед эксплуатацией данного оборудования.

### **Инструктаж**

- Внимательно прочитайте инструкции. Ознакомьтесь с элементами управления и правильным использованием оборудования;
- Никогда не позволяйте детям или людям, не знакомым с данными инструкциями, использовать газонокосилку. Нормы местного законодательства могут ограничивать возраст оператора;
- Никогда не косите, если поблизости находятся люди, особенно дети, или домашние животные;
- Имейте в виду, что оператор или пользователь несут ответственность за несчастные случаи или созданные опасности для других людей или их имущества.
- Операторы должны пройти надлежащий инструктаж по использованию, регулировке и эксплуатации оборудования, включая запрещенные операции.

### **Подготовка**

- Во время скашивания всегда носите подходящую прочную обувь и длинные брюки. Не используйте оборудование, когда Вы босиком или в открытых сандалиях;
- Тщательно осмотрите место, где будете использовать оборудование, и удалите все предметы, такие как камни, игрушки, палки и провода;
- **ВНИМАНИЕ** - Бензин легко воспламеняется.
- Храните топливо в специально предназначенных для этого емкостях;
- направляйте только на открытом воздухе и не курите во время заправки;
- доливайте топливо перед запуском двигателя. Никогда не снимайте крышку топливного бака и не добавляйте бензин во время работы двигателя или когда двигатель еще горячий;
- если бензин пролился, не пытайтесь запустить двигатель, уберите оборудование подальше от места утечки и не создавайте никаких источников воспламенения до тех пор, пока пары бензина не испарятся;
- надежно закрутите все крышки топливного бака и емкостей;
- Замените неисправные глушители;
- Перед использованием всегда визуально проверяйте, чтобы лезвия, болты лезвий и режущий узел не были изношены и повреждены. Заменяйте изношенные или поврежденные лезвия и болты одним комплектом, чтобы сохранить баланс;

### **Эксплуатация**

Не эксплуатируйте двигатель в закрытом пространстве, где могут образоваться опасные пары угарного газа;

- **Внимание!** Не используйте газонокосилку, если есть вероятность удара молнии.
- Рекомендуется ограничить продолжительность работы, чтобы свести к минимуму риски от шума и вибрации.
- Будьте осторожны при использовании газонокосилки на склонах и вблизи обрывов, канав или насыпей.
- Косите только при дневном свете или при хорошем искусственном освещении;
- По возможности избегайте работы оборудования на мокрой траве;
- На склонах всегда будьте уверены в своем устойчивом положении;
- Идите, никогда не бегите;
- Для колесных роторных машин скашивайте поперек склона, а не вверх и вниз;
- Соблюдайте предельную осторожность при изменении направления на склонах;
- Не скашивайте слишком крутые склоны;
- Будьте предельно осторожны при движении задним ходом или подтягивании газонокосилки к себе;

- Остановите работу ножей, если газонокосилку необходимо наклонить для транспортировки при пересечении любой другой поверхности кроме травы, а также при транспортировке газонокосилки к месту скашивания и обратно;
- Никогда не используйте газонокосилку с неисправными защитными кожухами или без предохранительных устройств, например, дефлекторов и/или травосборников;
- **Внимание:** Газонокосилку нельзя эксплуатировать либо без травосборника, либо без самозакрывающегося предохранителя выпускного отверстия.
- Не изменяйте настройки регулятора двигателя и не увеличивайте скорость двигателя самостоятельно;
- Запрещается вмешиваться или отключать системы или функции безопасности газонокосилки.
- Перед запуском двигателя отключите все ножи и муфты привода;
- Осторожно запустите двигатель в соответствии с инструкциями, держа ноги на достаточном расстоянии от ножей;
- Не наклоняйте газонокосилку при запуске двигателя;
- Не кладите руки или ноги рядом с вращающимися частями или под них. Во время работы газонокосилки держитесь подальше от выпускного отверстия;
- Никогда не поднимайте и не переносите газонокосилку с работающим двигателем;
- Остановите двигатель и отсоедините провод свечи зажигания, убедитесь, что все движущиеся части полностью остановлены и, если ключ вставлен, вынуть ключ:
- Перед устранением засоров или прочисткой желоба;
- Перед проверкой, очисткой или работой с газонокосилкой;
- После удара посторонним предметом. Осмотрите газонокосилку на наличие повреждений и почините перед перезапуском и эксплуатацией газонокосилки;
- Если газонокосилка начинает ненормально вибрировать (немедленно проверьте):
  - Остановите двигатель и отсоедините провод свечи зажигания, убедитесь, что все движущиеся части полностью остановлены и, если ключ вставлен, вынуть ключ
  - Всякий раз, когда вы оставляете газонокосилку без присмотра;
  - Перед заправкой;
  - Уменьшите положение дроссельной заслонки во время остановки двигателя и, если двигатель оснащен запорным клапаном, перекройте подачу топлива после завершения скашивания;

### **Техническое обслуживание и хранение**

- Держите все гайки, болты и винты затянутыми, чтобы убедиться, что оборудование находится в безопасном рабочем состоянии;
- Никогда не храните оборудование с бензином в баке, где на него может попасть открытое пламя, или искра.
- Дайте двигателю остыть, прежде чем поместить его в какое-либо помещение; очистите и приведите в порядок газонокосилку перед хранением.
- Для предотвращения пожарной опасности очистите двигатель, глушитель, аккумуляторный отсек и резервуар для бензина от травы, листьев или избыточного жира;
- Регулярно проверяйте травосборник на предмет износа или порчи;
- Замените изношенные или поврежденные детали в целях безопасности;
- Если необходимо слить топливо из бака, это следует делать на открытом воздухе.
- Неправильное техническое обслуживание, использование несоответствующих сменных компонентов, снятие или модификация компонентов безопасности может повредить газонокосилку и серьезно травмировать операторов.
- Используйте только рекомендованные производителем ножи и запасные детали. Использование не оригинальных деталей может повредить оборудование и травмировать оператора!
- Держите газонокосилку в надлежащем рабочем состоянии.

Если устройство для остановки лезвия не работает, обратитесь за помощью в сервисный центр.

**⚠** Внимание: Не прикасайтесь к вращающемуся лезвию.

**⚠** Внимание: Заправляйте топливо в хорошо проветриваемом помещении при выключенном и остывшем двигателе.

### 3. ОПИСАНИЕ ДЕТАЛЕЙ

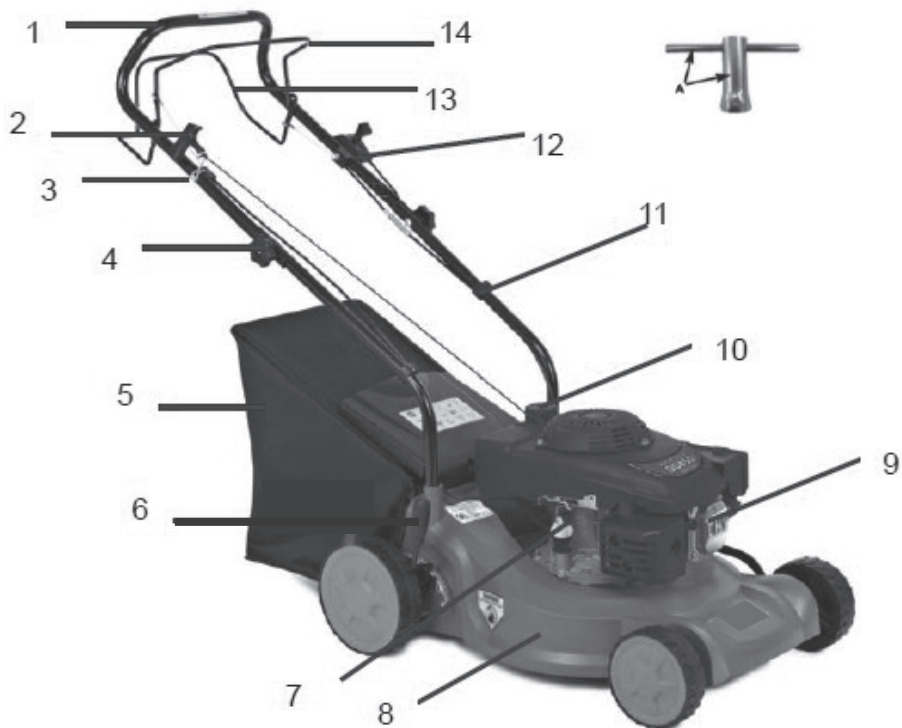


Рисунок 1

- |                                   |                               |                                |
|-----------------------------------|-------------------------------|--------------------------------|
| 1. Верхняя рукоятка               | 2. Рукоятка стартера          | 3. Направляющий трос           |
| 4. Звездообразная ручка           | 5. Травосборник               | 6. Рычаг регулировки высоты    |
| 7. Крышка маслосливного отверстия | 8. Дека                       | 9. Свеча зажигания             |
| 10. Крышка топливного бака        | 11. Кабельный зажим           | 12. Рычаг дроссельной заслонки |
| 13. Ручка управления приводом     | 14. Ручка управления тормозом |                                |

#### Включая

А: Свечной ключ

#### 4. ТЕХНИЧЕСКИЕ ХАРАКТЕРИСТИКИ

Объем двигателя	135 см <sup>3</sup>
Номинальная мощность (макс)	2,4 кВт
Ширина лезвия	410 мм
Частота вращения	2800 об/мин
Объем топливного бака	1,4 л
Объем травосборника	50 литров
Вес нетто	25,6 кг
Самоходная	Да

Регулировка высоты	25-75 мм, 7 регулировок
--------------------	-------------------------

Измеренный уровень звукового давления на месте оператора (Согласно EN ISO 5395-1 Приложение F и EN ISO 5395-2, EN ISO 4871)	79.2 dB(A) K=3 dB(A)
Измеренный уровень звукового уровня мощности Гарантированный уровень звуковой мощности (Согласно 2000/14/EC)	92.82 dB(A)    K=0,72 dB(A) 96 dB(A)
Вибрация (Согласно EN ISO 5395-1 Приложение G и EN ISO 5395-2)	5,545 м/с <sup>2</sup> K=1,5 м/с <sup>2</sup>

## 5. СБОРКА

### 5.1 СБОРКА СКЛАДНОЙ РУЧКИ

1. Вставьте нижние рукоятки в фиксированные отверстия на корпусе устройства, а затем закрепите с помощью прилагаемого винта отверткой. (Рис.2А/2В)
2. Освободите верхний руль для складывания.
3. Соедините верхнюю и нижнюю ручки с помощью звездообразной ручки. (Рис.2С)
4. Прикрепите кабельный зажим в показанном положении, а затем прикрепите кабель. (Рис.2D)



Рис.2А



Рис.2В

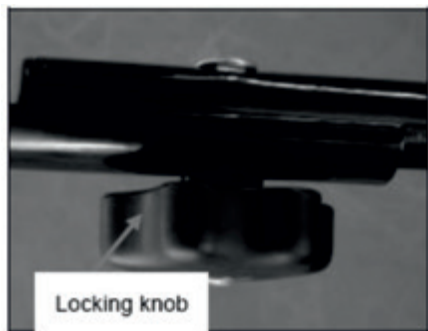


Рис.2С (Звездообразная ручка)

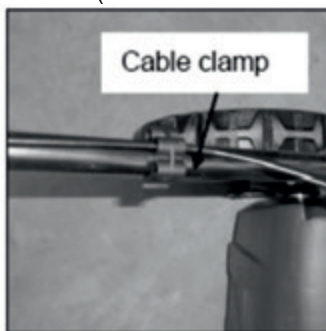


Рис.2D

## 5.2 МОНТАЖ И ДЕМОНТАЖ ТРАВΟΣБОРНИКА

1. Для установки: Поднимите заднюю крышку и подсоедините травосборник к задней части косилки. (Рис.3А/3В)
2. Чтобы снять: потяните и поднимите заднюю крышку, снимите травосборник.



Рис.3А

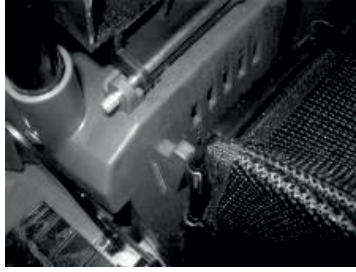


Рис.3В

## 5.3 РУЧКА СТАРТЕРА

Переместите рукоятку стартера с двигателя на направляющую троса.



Рис. 4А



Рис. 4В

## 5.4 ВЫСОТА СРЕЗА

Отожмите и переместите рычаг вперед или назад, чтобы отрегулировать высоту. (Рис. 5)



Рис.5



## 6. ИНСТРУКЦИЯ ПО ЭКСПЛУАТАЦИИ

### 6.1 ПЕРЕД НАЧАЛОМ

Эксплуатируйте двигатель, используя бензин и масло, как указано в отдельном руководстве по двигателю, вложенном в вашу газонокосилку. Внимательно прочитайте инструкции.

**⚠ ВНИМАНИЕ:** Бензин легко воспламеняется.

Храните топливо в емкостях, специально предназначенных для этого.



Заправляйте только на открытом воздухе, перед запуском двигателя и не курите во время заправки или при взаимодействии с топливом. Никогда не снимайте крышку топливного бака и не добавляйте бензин при работающем или горячем двигателе.

Если бензин пролился, не пытайтесь запустить двигатель. Уберите оборудование подальше от места разлива и избегайте создания каких-либо источников воспламенения до тех пор, пока пары бензина не рассеются.

Прежде чем наклонить газонокосилку для обслуживания лезвия или слива масла, слейте топливо из бака.

**⚠ ВНИМАНИЕ:** Никогда не заправляйте топливный бак в помещении, при работающем двигателе или до тех пор, пока двигатель не остынет (как минимум через 15 минут после работы).

### 6.2 ЗАПУСК ДВИГАТЕЛЯ И ВКЛЮЧЕНИЕ ЛЕЗВИЯ

1. Устройство оснащено резиновым чехлом на конце свечи зажигания, убедитесь, что металлическая петля на конце провода свечи зажигания (внутри резинового чехла) надежно закреплена на металлическом наконечнике свечи зажигания.
2. При запуске холодного двигателя поверните рычаг дроссельной заслонки в положение «». (Рис.6)  
При запуске прогретого двигателя и во время работы поверните рычаг дроссельной заслонки в положение «». (Рис.6B)
3. Стоя позади оборудования, возьмитесь за рукоятку управления тормозом и прижмите ее к верхней рукоятке, как показано на рис. Рис.6С.
4. Возьмитесь за ручку стартера, как показано на Рис. 6С, и резко потяните вверх. Медленно отпускайте ее к направляющему болту троса после того, как двигатель запустился. Отпустите ручку управления тормозом, чтобы остановить двигатель и лезвие.

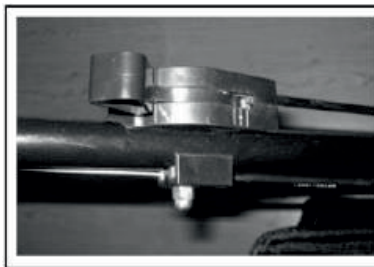


Рис.6А

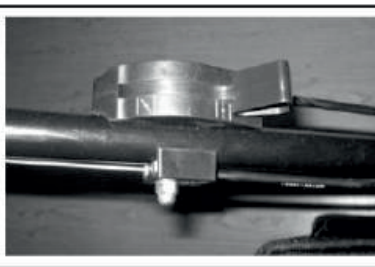


Рис.6В

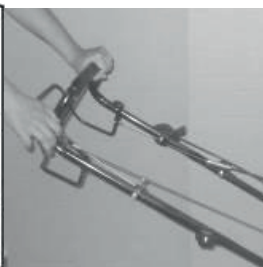


Рис.6С

**⚠** Осторожно запустите двигатель в соответствии с инструкциями, и держите ноги на достаточном расстоянии от лезвия.

**⚠** Не наклоняйте газонокосилку при запуске двигателя. Запустите газонокосилку на ровной поверхности, где нет высокой травы и каких-либо препятствий.

**⚠** Держите руки и ноги подальше от вращающихся деталей. Не запускайте двигатель, стоя перед выпускным отверстием.

### 6.3 ЭКСПЛУАТАЦИОННЫЕ ПРОЦЕДУРЫ

Во время работы крепко держите рукоятку тормоза обеими руками.

Примечание: Во время работы, когда рукоятка тормоза отпускается, двигатель останавливается и, таким образом, газонокосилка перестает косить.

**▲ ВНИМАНИЕ:** Во избежание непреднамеренного запуска газонокосилки она оснащена моторным тормозом, который необходимо вытянуть перед запуском двигателя. Если отпустить рычаг управления двигателем, то он должен вернуться в исходное положение, в этот момент двигатель автоматически выключается.

Примечание: Моторный тормоз (ручка тормоза): используйте рычаг, чтобы остановить двигатель. Когда вы отпускаете рычаг, двигатель и лезвие остановятся автоматически. Для скашивания удерживайте рычаг в рабочем положении. Прежде чем начать косить, несколько раз проверьте рычаг пуска/остановки, чтобы убедиться, что он работает правильно. Убедитесь, что натяжной трос может работать плавно (т.е. не заедать и не перегибать каким-либо образом)

### 6.4 ОСТАНОВКА ДВИГАТЕЛЯ

**▲ ПРЕДОСТЕРЕЖЕНИЕ:** Лезвие продолжает вращаться в течение нескольких секунд после выключения двигателя.

1. Отпустите ручку управления тормозом, чтобы остановить двигатель и лезвие.
2. Отсоедините и заземлите провод свечи зажигания, как указано в отдельном руководстве по эксплуатации двигателя, чтобы предотвратить случайный запуск, когда оборудование будет без присмотра.



Рис.7

### 6.5 ПОДКЛЮЧЕНИЕ ДЛЯ АВТОМАТИЧЕСКОГО ПЕРЕМЕЩЕНИЯ

Возьмитесь за ручку управления автоприводом, газонокосилка автоматически двинется вперед со скоростью около 1 м/с, отпустите ручку автопривода, газонокосилка остановится.



Рис.8

**▲ ПРЕДОСТЕРЕЖЕНИЕ:** ваша газонокосилка предназначена для скашивания обычной травы высотой не более 250 мм.

Не пытайтесь скашивать непривычно высокую сухую или мокрую траву (например, на пастбище) или груды сухих листьев. Мусор может скапливаться на деке газонокосилки или попадать в выхлопную систему двигателя, создавая потенциальную опасность пожара.

## 6.6 ДЛЯ НАИЛУЧШИХ РЕЗУЛЬТАТОВ ВО ВРЕМЯ ИСПОЛЬЗОВАНИЯ ОБОРУДОВАНИЯ

Очистить газон от мусора. Убедитесь, что на газоне нет камней, палок, проволоки или других посторонних предметов, которые могут быть случайно отброшены газонокосилкой в любом направлении и нанести серьезную травму оператору или кому либо, а также повреждение имущества и окружающих предметов. Не косите мокрую траву. Для эффективного скашивания не косите мокрую траву, потому что она может прилипнуть к нижней стороне деки, мешая правильному скашиванию травы. Срезайте не более 1/3 длины травы. Рекомендуемый срез для скашивания составляет 1/3 длины трава. Скорость движения необходимо отрегулировать, чтобы обрезки можно было равномерно распределить по газону. Для сложного кошения в густой траве, возможно, потребуется выбрать одну из самых медленных скоростей, чтобы получить ровный хорошо скошенный срез. При скашивании высокой травы вам, возможно, придется косить газон в два прохода, опуская лезвие еще на 1/3 длины для второго прохода.

Косилка всегда должна работать на полном газу, чтобы получить наилучший срез и наиболее эффективную работу во время скашивания. Очистите нижнюю часть деки. Обязательно очищайте нижнюю часть режущей деки после каждого использования, чтобы избежать скопления травы, которое может помешать правильному мульчированию.

Сбор листьев: Сбор листьев с помощью газонокосилки может быть так же полезен для вашего газона. Перед сбором листьев убедитесь, что они сухие и не лежат слишком толстым слоем на газоне. Не ждите, пока все листья опадут с деревьев, прежде чем косить.

**▲ ВНИМАНИЕ:** если вы задели посторонний предмет газонокосилкой, остановите двигатель. Снимите провод со свечи зажигания, тщательно осмотрите газонокосилку на наличие повреждений и устраните повреждения перед повторным запуском и эксплуатацией газонокосилки. Интенсивная вибрация газонокосилки во время работы свидетельствует о повреждении. Оборудование должно быть немедленно проверено и отремонтировано.

## 6.7 ТРАВΟΣБОРНИК

Если травосборник заполнен травой, вам необходимо опорожнить и очистить его, убедитесь, что он чистый и что его сетка вентилируется. (Рис.8)

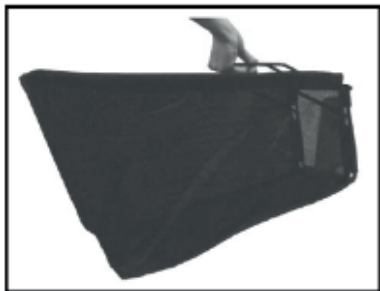


Рис.8

## 6.8 ДЕКА

После каждого использования следует очищать нижнюю часть деки газонокосилки, чтобы предотвратить скопление скошенной травы, листья, грязь или другие вещества. Если позволить этому мусору скапливаться, он вызовет ржавчину и коррозию и может предотвратить правильное мульчирование. Деку можно очистить, наклонив косилку и очистив ее подходящим инструментом. (убедитесь, что провод свечи зажигания отсоединен).

## 6.9 ИНСТРУКЦИЯ ПО РЕГУЛИРОВКЕ ВЫСОТЫ

**⚠ ПРЕДОСТЕРЕЖЕНИЕ:** Никогда не выполняйте регулировку без предварительной остановки двигателя и отсоединение провода свечи зажигания.

**⚠ ПРЕДОСТЕРЕЖЕНИЕ:** Перед изменением высоты скашивания остановите газонокосилку и отсоедините кабель свечи зажигания. Ваша газонокосилка оснащена центральным рычагом регулировки высоты, имеющим 7 положений по высоте. (Рис.9) Высота (от лезвия до земли) регулируется от 25 мм до 75 мм (7 положений по высоте).

1. Остановите газонокосилку и отсоедините кабель свечи зажигания перед изменением высоты стрижки газонокосилки.
2. Центральный рычаг регулировки высоты имеет 7 различных положений по высоте. Чтобы изменить высоту скашивания, сдвиньте регулировочный рычаг в сторону колеса, перемещая его вверх или вниз до выбранной высоты.

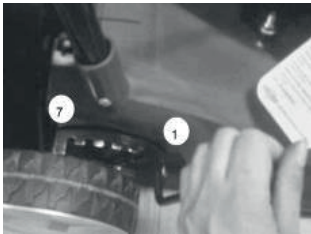


Рис.9

## 7. ИНСТРУКЦИИ ПО ТЕХНИЧЕСКОМУ ОБСЛУЖИВАНИЮ

### СВЕЧА ЗАЖИГАНИЯ

Используйте только оригинальную сменную свечу зажигания. Для достижения наилучших результатов заменяйте свечу зажигания каждые 100 часов.

## 8. ИНСТРУКЦИЯ ПО СМАЗКЕ

**⚠ ПРЕДОСТЕРЕЖЕНИЕ:** ОТСОЕДИНИТЕ СВЕЧУ ЗАЖИГАНИЯ ПЕРЕД ОБСЛУЖИВАНИЕМ.

1. КОЛЕСА - Смажьте шарикоподшипники в каждом колесе по крайней мере один раз в сезон
2. ДВИГАТЕЛЬ - Инструкция по смазке см. в руководстве по двигателю.

## 9. ОЧИСТКА

**⚠ ВНИМАНИЕ:** Не заливайте двигатель из шланга. Вода может повредить двигатель или загрязнить топливную систему.

1. Протрите деку сухой тканью.
2. Промойте из шланга под декой, наклонив косилку так, чтобы свеча зажигания была вверх.

## 9.1 ВОЗДУШНЫЙ ФИЛЬТР ДВИГАТЕЛЯ

**⚠ ПРЕДОСТЕРЕЖЕНИЕ:** Не допускайте, чтобы грязь или пыль забивали элементы воздушного фильтра. Воздушный фильтр двигателя необходимо обслуживать (очищать) после 25 часов использования. Воздушный фильтр необходимо регулярно обслуживать, если газонокосилка используется в пыльных условиях.

### Для очистки воздушного фильтра

1. Нажмите на два выступа в верхней части крышки фильтра.
2. Снимите крышку.
3. Промойте фильтрующий элемент в мыльной воде. **НЕ ИСПОЛЬЗУЙТЕ БЕНЗИН!**
4. Высушите на улице фильтрующий элемент.
5. Нанесите несколько капель масла SAE30 на фильтр и плотно сожмите, чтобы удалить излишки масла.
6. Переустановите фильтр.

**⚠ ПРИМЕЧАНИЕ:** Замените фильтр, если он изношен, порван, поврежден или не поддается очистке.

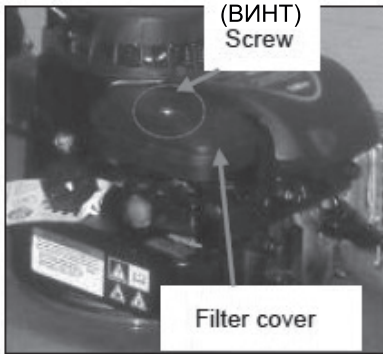


Рис.10 (Крышка фильтра)

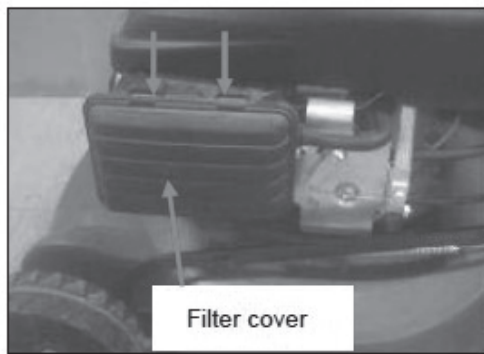


Рис.11В (Крышка фильтра)

## 9.2 РЕЖУЩЕЕ ЛЕЗВИЕ

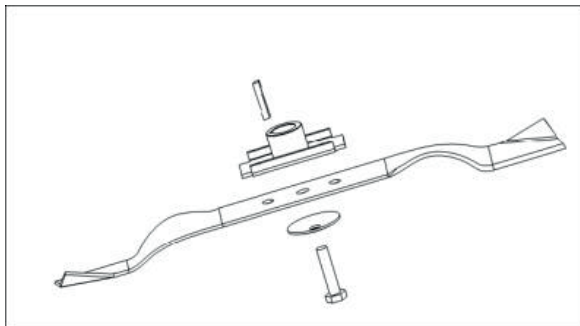
**⚠ ПРЕДОСТЕРЕЖЕНИЕ:** Обязательно отсоедините и заземлите провод свечи зажигания, прежде чем приступить к работе с режущим лезвием, чтобы предотвратить случайный запуск двигателя. Защитите руки, используя плотные перчатки или тряпку, чтобы ухватиться за режущее лезвие. Наклоните газонокосилку, как указано в отдельном руководстве по двигателю. Снимите болт с шестигранной головкой и шайбу, удерживающие лезвие и адаптер лезвия к коленчатому валу двигателя. Снимите лезвие и переходник с коленчатого вала.

**⚠ ВНИМАНИЕ:** Периодически проверяйте переходник лезвия на наличие трещин, особенно если вы задели посторонний предмет.

Замените при необходимости.

Для достижения наилучших результатов лезвие должно быть острым. Лезвие можно заточить, сняв его и либо заточив либо подпилив режущую кромку, сделав это как можно ближе к первоначальному заострению. Чрезвычайно важно, чтобы каждая режущая кромка была отшлифована одинаковое количество раз, чтобы предотвратить разбалансировку лезвия. Неправильный баланс лезвия приведет к чрезмерной вибрации, что может привести к повреждению двигателя и самой газонокосилки. Обязательно тщательно отбалансируйте лезвие после заточки. Лезвие можно проверить на балансировку, балансируя его отверткой с круглым валом. Удаляйте металл с тяжелой стороны до тех пор, пока он не станет равномерным. Перед повторной сборкой лезвия и адаптера лезвия смажьте коленчатый вал двигателя и внутреннюю поверхность адаптера лезвия маслом. Установите адаптер лезвия на коленчатый вал. Совместите шайбу с лезвием и вставьте шестигранный болт. Затяните болт с шестигранной головкой, как указано ниже:

Рис.11



**Производите заточку ножа (лезвия) и балансировку в специализированных сервисных центрах официальных дилеров компании VILLARTEC.**

### **9.3 МОМЕНТ ЗАТЯЖКИ ПРИ МОНТАЖЕ ЛЕЗВИЯ (НОЖА)**

Центральный болт 40 Нм-50 Нм, чтобы обеспечить безопасную работу вашего оборудования. Все гайки и болты необходимо периодически проверять для правильной герметичности.

После длительного использования, особенно в условиях песчаной почвы, лезвие изнашивается и теряет оригинальную форму. Эффективность резки будет снижена, в таком случае лезвие следует заменить. Заменить можно только на утвержденное производителем лезвие. Возможные повреждения в результате дисбаланса лезвия не являются ответственностью производителя.

Замену можно осуществлять только на оригинальное лезвие: 263001825 (для заказа лезвия, пожалуйста обратитесь к местному дилеру или позвоните в нашу компанию).

### **9.4 ДВИГАТЕЛЬ**

Обратитесь к отдельному руководству по двигателю для его технического обслуживания.

Храните моторное масло в соответствии с инструкцией в отдельном руководстве по двигателю, прилагаемому к вашему устройству. Читайте инструкцию внимательно.

Обслуживайте воздушный фильтр согласно отдельному руководству по двигателю в стандартных условиях.

Очищайте каждые несколько часов если оборудование содержится в очень пыльных условиях. Слабая производительность двигателя обычно указывает на необходимость обслуживания воздушного фильтра. Для обслуживания воздушного фильтра обратитесь к отдельному руководству по двигателю, прилагаемому к вашему устройству.

Свечу зажигания следует чистить и проверять зазор один раз в сезон. Рекомендуется замена свечей зажигания в начале каждого сезона покоса; проверьте руководство по эксплуатации двигателя, чтобы узнать о правильном типе свечи и зазоре. Регулярно протирайте двигатель тряпкой или щеткой. Содержите систему охлаждения (зону корпуса вентилятора) в чистоте, чтобы обеспечить надлежащую циркуляцию воздуха, которая необходима для работы и которая влияет на срок службы двигателя. Обязательно удаляйте всю траву, грязь и горючий мусор из области глушителя.

## 10. ИНСТРУКЦИИ ПО ХРАНЕНИЮ (ВНЕ СЕЗОНА)

Чтобы подготовить газонокосилку к хранению, необходимо выполнить следующие шаги:

1. Опорожните бак после последнего покоса в сезоне.

а) Опорожните бензобак откачивающей помпой.

**⚠ ПРЕДОСТЕРЕЖЕНИЕ:** Не сливайте бензин в закрытых помещениях, вблизи открытого огня и т.п.

### Не курите!

Бензиновые пары могут вызвать взрыв или пожар.

б) Запустите двигатель и дайте ему поработать, пока он не израсходует весь оставшийся бензин и не заглохнет.

в) Снимите свечу зажигания. Используйте масленку, чтобы залить приблизительно 20 мл масла в камеру сгорания. Несколько раз протрите за ручку стартера для равномерного распределения масла в камере сгорания. Замените свечу зажигания.

2. Тщательно очистите и смажьте газонокосилку, как описано выше в разделе «Смазка».

3. Слегка смажьте нож во избежание коррозии.

4. Храните газонокосилку в сухом, чистом и защищенном от мороза месте, недоступном для посторонних лиц.

**⚠ ПРЕДОСТЕРЕЖЕНИЕ:** Обязательно дождитесь охлаждения двигателя перед тем, как оставить газонокосилку на хранение.

### ⚠ ПРИМЕЧАНИЕ:

- При хранении любого типа энергетического оборудования в не вентилируемом складском помещении необходимо соблюдать меры защиты оборудования от ржавчины.
- Обработайте все движущиеся детали маслом.
- Будьте осторожны, чтобы не согнуть и не перекрутить кабели.

### Транспортировка

Выключите двигатель и дайте двигателю остыть. Затем отсоедините провод свечи зажигания и слейте топливо в соответствии с инструкцией по эксплуатации двигателя. Следите за тем, чтобы не погнуть и не повредить нож при движении газонокосилки через препятствия.

## 11. УСТРАНЕНИЕ НЕИСПРАВНОСТЕЙ

ПРОБЛЕМА	ВОЗМОЖНЫЕ ПРИЧИНЫ	ИСПРАВЛЕНИЕ
Двигатель не запускается	Дроссельная заслонка находится в неправильном положении в большинстве случаев.	Переведите дроссельную заслонку в правильное положение
	Топливный бак пуст.	Заполните бак топливом: обратитесь к РУКОВОДСТВУ ПО ЭКСПЛУАТАЦИИ ДВИГАТЕЛЯ.
	Элемент воздушного фильтра загрязнен.	Очистите элемент воздухоочистителя: обратитесь к РУКОВОДСТВУ ПО ЭКСПЛУАТАЦИИ ДВИГАТЕЛЯ
	Свеча зажигания неправильно закреплена	Затяните свечу зажигания см. РУКОВОДСТВО ПО ЭКСПЛУАТАЦИИ ДВИГАТЕЛЯ
	Свеча зажигания неправильно закреплена или не достаточно прилегает к клемме	Проверьте плотность соединения клеммы со свечой зажигания.
	Зазор между электродами свечи зажигания не правильный.	Установите зазор между электродами в соответствии с РУКОВОДСТВОМ ПО ЭКСПЛУАТАЦИИ ДВИГАТЕЛЯ.
	Неисправна свеча зажигания	Установите новую свечу с правильным зазором: обратитесь к РУКОВОДСТВУ ПО ЭКСПЛУАТАЦИИ ДВИГАТЕЛЯ
	В карбюраторе топливо	Снимите элемент воздухоочистителя и непрерывно тяните за тросик стартера до тех пор, пока карбюратор сам не очистится, а затем установите элемент воздухоочистителя.
	Неисправный модуль зажигания	Обратитесь в сервисный центр
Двигатель с трудом заводится или теряет мощность.	Грязь, вода или устаревшее топливо в баке	Слейте топливо и очистите бак. Заполните бак новым топливом
	Вентиляционное отверстие в крышке топливного бака закупорено.	Очистите или замените крышку топливного бака.
	Элемент воздушного фильтра загрязнен.	Очистите элемент воздушного фильтра



Двигатель работает нестабильно	Неисправна свеча зажигания.	Установите новую заглушку с правильным зазором: обратитесь к РУКОВОДСТВУ ПО ЭКСПЛУАТАЦИИ ДВИГАТЕЛЯ
	Зазор свечи зажигания неверный.	Установите необходимый зазор свечи зажигания, см. РУКОВОДСТВО ПО ЭКСПЛУАТАЦИИ ДВИГАТЕЛЯ
	Элемент воздухоочистителя загрязнен.	Очистите элемент воздухоочистителя: обратитесь к РУКОВОДСТВУ ПО ЭКСПЛУАТАЦИИ ДВИГАТЕЛЯ
Двигатель плохо работает на холостом ходу.	Элемент воздухоочистителя загрязнен.	Очистите элемент воздухоочистителя: обратитесь к РУКОВОДСТВУ ПО ЭКСПЛУАТАЦИИ ДВИГАТЕЛЯ
	Воздушные щели в кожухе двигателя засорены.	Удалите мусор со впрыска
	Радиатор и воздушные каналы под корпусом вентилятора двигателя засорены.	Удалите мусор из радиатора и воздушных каналов
Двигатель проскакивает на высоких оборотах.	Зазор между электродами свечи зажигания слишком маленький/большой	Установите зазор между электродами свечи зажигания обратитесь к РУКОВОДСТВУ ПО ЭКСПЛУАТАЦИИ ДВИГАТЕЛЯ.
Двигатель перегревается	Недостаточный поток охлаждающего воздуха	Удалите весь мусор из пазов в кожухе, корпусе вентилятора, воздуховодах.
	Неподходящая свеча зажигания.	Установите на двигатель оригинальную свечу зажигания и ребра охлаждения.
Косилка ненормально вибрирует	Режущий элемент ослаблен	Затяните лезвие.
	Режущий элемент разбалансирован	Отбалансируйте лезвие.

## ОКРУЖАЮЩАЯ СРЕДА

Если ваше оборудование нуждается в замене после продолжительного использования, не выбрасывайте его вместе с бытовыми отходами, а утилизируйте экологически безопасным способом.

Наименование изделия

Модель

Серийный номер

Дата продажи

Продавец (название магазина)

Адрес

Телефон

ШТАМП МАГАЗИНА

**Пожалуйста, внимательно ознакомьтесь с настоящей гарантийной картой.**

1. Гарантийные обязательства исполняются продавцами-уполномоченными дилерами и их официальными обслуживающими (сервис)центрами.

2. Прием инструмента в ремонт по гарантии производится: при наличии заполненного гарантийного талона с отметкой продавца, или регистрации продажи инструмента в электронном виде.

3. Инструмент, сдаваемый для гарантийного обслуживания, должен быть в чистом и собранном виде и в полной комплектации:  
 - в случае бензо/электро пилы - шина, цепь,  
 - в случае бензо/электро косы - косильная головка, нож, защитный кожух.  
 - и т.д.

4. Гарантийный срок эксплуатации изделий составляет **12 месяцев** со дня продажи в розничной сети.  
 - Гарантийный срок продлевается на период, в течение которого изделие находилось в ремонте в случае признания гарантии.

## 5. Гарантийные обязательства НЕ распространяются на:

- изделия без серийного номера;
- на расходные и быстроизнашивающиеся детали агрегата;
- на изделия, которые в течение гарантийного срока полностью выработали свой ресурс (коммерческая эксплуатация изделия, предназначенного для бытового использования);
- в случае неисправностей, вызванных некачественным ремонтом или обслуживанием неуполномоченными лицами, организациями;
- в случае неисправностей, вызванных использованием некачественных запасных частей и принадлежностей;
- в случае неисправностей, вызванных внесением изменений в конструкцию изделия;
- в случае использования агрегата не по назначению;
- в случае неисправностей, вызванных несоблюдением требований по работе, техническому обслуживанию и хранению изделия, изложенных в Руководстве по эксплуатации:
- использование бензина или моторного масла, несоответствующих требованиям или не правильной их пропорции,
- работа с перегрузкой: ( работа с поврежденной режущей гарнитурой, тупой или неправильно заточенной цепью, работа бензопилы без нагрузки на максимальных оборотах, попытка работать с заблокированной цепью, использование на косе косильной лески большего сечения, отсутствие на косе защитного кожуха или отрезного ножа на нем, загрязненных отверстий для вентиляции и других требований).
- механические повреждения.

**ВНИМАНИЕ!** В случае обнаружения каких-либо неисправностей или постороннего шума в процессе эксплуатации изделия следует немедленно прекратить его использование и обратиться в сервисный центр. Дальнейшая эксплуатация изделия может причинить вред вашему здоровью, а также может послужить поводом для отказа в гарантийных обязательствах.

Настоящей подписью подтверждаю, что изделие мною осмотрено, проверено в моем присутствии, передано мне в полной комплектации. Вместе с изделием мною получено руководство по эксплуатации, содержащее информацию о потребительских свойствах и назначении изделия, в том числе правила и условия эффективного и безопасного использования изделия. Изделие исправно.

С условиями гарантийного обслуживания ознакомлен и согласен.

Покупатель: \_\_\_\_\_ / \_\_\_\_\_

подпись

Ф.И.О.

Производитель оставляет за собой право вносить изменения в конструктив своих изделий.  
 Актуальная информация и инструкции размещены на сайте: [www.villartec.ru](http://www.villartec.ru)

