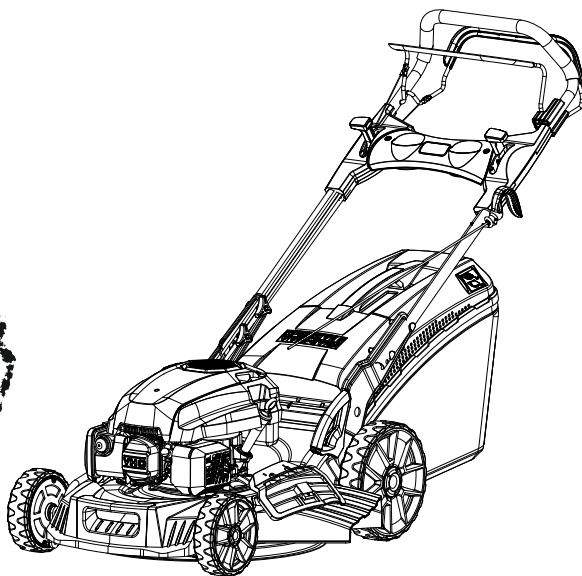




Руководство по эксплуатации



БЕНЗИНОВАЯ ГАЗОНОКОСИЛКА

**VILLARTEC MB 3548T, MB 3548V, MB 5753T,
MB 5753V, MB 5753VE**



*Производитель оставляет за собой право вносить изменения в конструктив своих изделий.
Актуальная информация и инструкции по эксплуатации размещены на сайтах: villartec.ru и villartec.by

УСЛОВНЫЕ ОБОЗНАЧЕНИЯ

Для безопасной и правильной эксплуатации на газонокосилке используются некоторые предупреждающие и указывающие значки и символы. Пожалуйста внимательно изучите значение каждого.

	Осторожно! Внимание!	Указывает на опасность, предупреждение или предостережение. Речь идет о вашей безопасности.
	Ознакомьтесь с инструкцией по эксплуатации	Прочтите инструкцию по эксплуатации и следуйте всем предупреждениям и инструкциям по технике безопасности
	Предупреждение об отскоке	Опасность отскока режущего инструмента, будьте внимательны!
	Используйте нескользящие сверхпрочные перчатки	Защитные перчатки относятся к обязательной оснастке пользователя. Их следует постоянно надевать во время работы.
	Запрещено нахождение посторонних лиц в рабочей зоне	Держите посторонних на расстоянии не менее 15 метров от рабочей зоны.
	Огнеопасно, возможно воспламенение!	Бензин является легко воспламеняемым веществом. Не курите, избегайте открытого огня и искр возле бензина
	Используйте специальную нескользящую защитную обувь	Во время работы следует носить защитную обувь с высоким голенищем, нескользящей подошвой и прочным носком.
	Используйте средства защиты глаз, слуха и головы	При работе с данным оборудованием надевайте наушники и защитные очки и каску
	Опасность получения травм от вращающихся деталей.	Держите руки на безопасном расстоянии.
	Будьте осторожны при косении на наклонных участках.	Не стригите траву на склонах более 15 градусов! Ведите изделие вдоль склона, а не поперек
	Уровень звуковой мощности	Наклейка, показывающая уровень звуковой мощности
	Отсоедините кабель свечи зажигания от свечи зажигания перед выполнением любого ремонта или технического обслуживания.	

1. НАЗНАЧЕНИЕ

Бензиновая газонокосилка (далее по тексту - газонокосилка) предназначена для стрижки газонов, с высотой травы до 15 см на небольших участках в частных садах. Она не предназначена для использования в общественных местах, спортивных сооружениях или сельском хозяйстве.

Использование газонокосилки в любых других целях, не предусмотренных настоящей инструкцией, является нарушением условий гарантийного обслуживания. Производитель и поставщик не несет ответственности за повреждения, возникшие вследствие использования газонокосилки не по назначению.

2. РАСПАКОВКА

Откройте упаковку и осторожно извлеките газонокосилку.

Снимите упаковочный материал и все упаковочные и/или транспортировочные скобы (если таковые имеются). Проверьте комплект поставки.

Проверьте газонокосилку и комплект поставки на наличие повреждений при транспортировке. В случае возникновения вопросов поставщик должен быть немедленно проинформирован об этом. Жалобы, полученные позднее, рассматриваться не будут.

Если какие-либо детали повреждены или отсутствуют, не используйте данное изделие до тех пор, пока они не будут заменены.

По возможности храните упаковку до окончания гарантийного срока. Прочтите и изучите руководство по эксплуатации, чтобы ознакомиться с устройством перед его использованием.

3. КОМПЛЕКТ ПОСТАВКИ

Газонокосилка	1
Травосборник	1
Инструкция по эксплуатации	1

*На усмотрение производителя комплектация моделей может быть изменена

4. ТЕХНИЧЕСКИЕ ХАРАКТЕРИСТИКИ

Модель газонокосилки	МВ 3548Т	МВ 3548V	МВ 5753Т	МВ 5753V	МВ 5753VE
Привод	Самоходная				
Модель двигателя	Y145V OHV		Y196V OHV		Y196VE OHV
Мощность двигателя, кВт / л.с. (при 2800 об.мин.)	2,6 / 3,5		4,2 / 5,7		
Объём двигателя (куб.см.)	145		195		
Объём топливного бака (л)	1				
Объём масла в двигателе (л)	0,5		0,6		
Ширина скашивания (см)	48	49	53	53	54
Регулировка высоты скашивания	Одним централизованным рычагом				
Высота скашивания (мм)	от 25 мм до 75 мм в 6-ти фиксированных позициях				
Размер колес (перед/зад) в дюймах	7/10		8/11		
Функции	Выброс назад, выброс вбок, мульчирование	Выброс назад, выброс вбок, мульчирование, регулировка скорости	Выброс назад, выброс вбок, мульчирование	Выброс назад, выброс вбок, мульчирование, регулировка скорости	Выброс назад, выброс вбок, мульчирование, регулировка скорости, электрический стартер с аккумулятором (12в, 4 Ач.)
Объём травосборника (л)	65				
Размеры в упаковке (мм)	780 x 570 x 485		855 x 570 x 485		

5. МЕРЫ ПРЕДОСТОРОЖНОСТИ

При работе с устройством необходимо обязательно соблюдать указанные требования по технике безопасности.

Перед работой:


- Перед работой внимательно прочитайте данную инструкцию по эксплуатации и сохраните ее для дальнейшего использования.
- Перед вводом в эксплуатацию пользователь должен ознакомиться с функциями и элементами управления газонокосилки. Во время работы газонокосилки необходимо всегда выполнять рекомендации, содержащиеся в этой инструкции по эксплуатации. В противном случае возникает опасность травматизма или опасность повреждения устройства.
- Перед каждым использованием внимательно проверяйте газонокосилку на отсутствие повреждений, утечек топлива. Для предотвращения получения травм оператором, другими лицами, а также поломки, проверьте правильность и надежность крепления всех элементов.
- Подтяните все гайки, болты или винты так, чтобы быть уверенным в надежной работе вашей газонокосилки. Проверяйте травосборник на износ и повреждения, при необходимости замените. Запрещено использование газонокосилки без травосборника. Пользуйтесь только теми запасными частями и принадлежностями, которые рекомендованы производителем.
- Тщательно проверьте территорию, на которой будет осуществляться работа. Удалите весь мусор, который может попасть под лезвие ножа. Удалите все посторонние предметы, которые могут быть отброшены ножом при работе газонокосилки.
- Для уменьшения риска получения травм вследствие поражения вылетающими из-под газонокосилки предметами не разрешайте посторонним лицам, особенно детям, а так же домашним животным находиться на расстоянии менее 15 метров от места работы.


При работе.

- Не запускайте двигатель внутри закрытых помещений. Выхлопные газы содержат угарный газ, который опасен для здоровья. Работайте газонокосилкой только на открытом воздухе.
- Используйте защитные очки для защиты органов зрения при работе. При работе в пыльных условиях используйте защитную маску (респиратор). Используйте средства защиты ушей (наушники), так как длительное воздействие громкого шума может привести к ухудшению слуха.
- Необходимо надевать средства защиты лица и головы, чтобы предотвратить телесные повреждения в результате скольжения или падения на кустарник, ветви или заросли кустарника.
- Необходимо надевать нескользящие рабочие перчатки повышенной прочности, чтобы лучше удерживать рукоятку газонокосилки. Перчатки также уменьшают передачу вибрации машины на ваши руки.



ЗАПРЕЩАЕТСЯ использовать газонокосилку лица, младше 16 лет.

 **ЗАПРЕЩАЕТСЯ** использовать газонокосилку, когда вы устали, больны или находитесь под воздействием лекарств, наркотических веществ или алкоголя.

 **ЗАПРЕЩАЕТСЯ** работать босиком или в открытой обуви. Надевайте прочную обувь на резиновой подошве. Рекомендуется использовать перчатки и длинные брюки.

Предупреждение: Во время работы газонокосилка через рукоятки передает вибрацию на оператора. При определенных обстоятельствах эта вибрация может влиять на медицинские имплантаты. Чтобы снизить риск серьезных или смертельных травм, мы рекомендуем людям с медицинскими имплантатами проконсультироваться со своим лечащим врачом и производителем медицинского имплантата перед началом эксплуатации газонокосилки.

- Будьте очень осторожны при смене направления движения – есть риск споткнуться. Будьте очень осторожны, когда двигаетесь назад или тянете газонокосилку на себя. Не наклоняйте устройство при запуске двигателя.
- Используйте газонокосилку только в светлое время суток или при хорошем искусственном освещении. По возможности избегайте эксплуатации на мокрой траве.
- Во избежание ожогов не прикасайтесь к двигателю.
- Всегда останавливайте двигатель, если вам необходимо оставить газонокосилку без присмотра, переместить или наклонить ее. Всегда останавливайте двигатель при перерывах в работе или при переходе с одного обрабатываемого участка на другой. На самоходных газонокосилках отключите самоходную систему перед запуском двигателя.
- При ударах о посторонние предметы немедленно остановите двигатели и проверьте повреждения. Устраните повреждения перед следующим использованием газонокосилки. Не используйте газонокосилку с поврежденными или отсутствующими частями и элементами.
- Всегда останавливайте двигатель газонокосилки перед обслуживанием, ремонтом, заменой ножа.
- Будьте осторожны и следите за тем, чтобы ваши пальцы не попали между лезвиями и неподвижными частями изделия – это может привести к серьезным травмам.
- При запуске сохраняйте устойчивое положение. Будьте осторожны при движении назад – есть риск споткнуться! Соблюдайте особую осторожность в скользких условиях - на склонах и неровном грунте. Двигайтесь с газонокосилкой поперек поверхности склонов, но не вверх и не вниз. Передвигайтесь шагом, не бегите.
- Для уменьшения опасности пожара заменяйте неисправный глушитель, очищайте поверхность двигателя и глушителя от остатков травы, следов смазки и углеродных отложений.

При работе с бензином.

- Храните бензин вдали от источников искр, открытого пламени, постоянного горения, а также источников тепла и других источников возгорания. Не курите при работе с бензином.
- Перед заправкой остановите двигатель и дайте ему остыть. Крышку топливного бака открывайте осторожно, для выравнивания внутри и снаружи топливного бака. Не доливайте топливо при работающем или горячем двигателе.

- Пары бензина очень токсичны. Если вы перелили бензин через край, то запускать двигатель можно только после очистки поверхности, залитой бензином. Не включайте зажигание до того момента, пока пары бензина не улетучились (протереть насухо). Удалите остатки пролитой топливной смеси ветошью.
- Перед запуском двигателя отойдите от места заправки бензинового триммера топливной смесью на расстояние не менее, чем 3 м.
- При возникновении повышенной вибрации **НЕМЕДЛЕННО** остановите двигатель. Повышенный уровень вибрации является признаком неисправности бензинового триммера. Перед продолжением работы проверьте наличие и надежность затяжки болтов и гаек. При необходимости отремонтируйте или замените неисправные части бензинового триммера.
- Остерегайтесь возможных травм рук, ног и головы.

6. СБОРКА

6.1 Установка рукоятки

Соберите рукоятку, закрепите детали рукоятки четырьмя болтами и гайками. Закрепите рукоятку стартера справа на рукоятке в специальном кронштейне, так же зафиксируйте тросы пластиковым хомутом (рис. 1).



Рис. 1

6.2 Регулировка высоты рукоятки

Для регулировки положения рукоятки, предусмотрены два отверстия «L» или «H» в левом и правом кронштейнах крепления рукоятки (рис. 2 поз. 1).

Отверстие «H» соответствует высокому положению рукоятки, а отверстие «L» - низкому положению рукоятки.

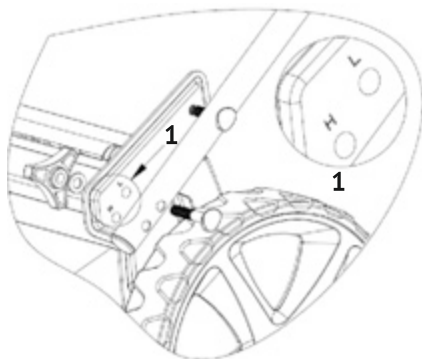


Рис. 2

6.3 Установка тросов сцепления и остановка двигателя

Вставьте трос останковки двигателя и трос сцепления в отверстие соответствующего рычага (рис. 3). Стрелка указывает, как должен быть установлен трос.

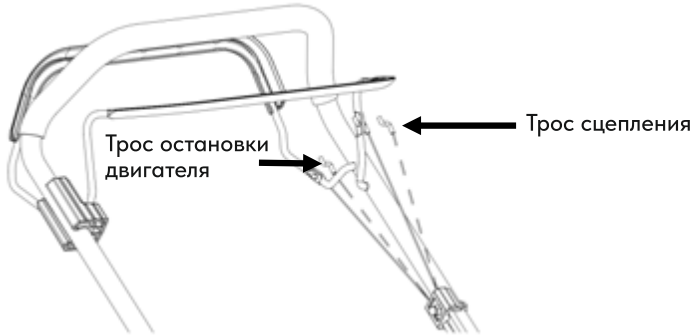


Рис. 3

6.4 Установка панели

Закрепите панель с помощью двух винтов, как показано на рисунке 4.

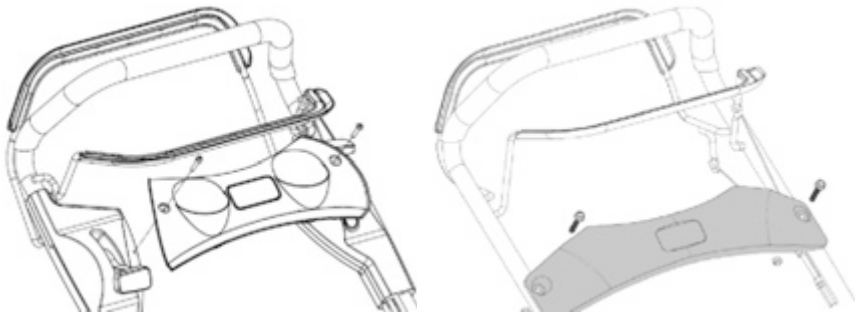


Рис. 4



ВНИМАНИЕ! Разные модели укомплектованы панелями разного типа, некоторые модели поставляются без панели

6.5 Сборка травосборника



Рис. 5

Соедините части травосборника и защелкните как показано на рисунке 5.

Травосборник оснащен удобным индикатором, показывающим наполнение травосборника.

Поднимите задний защитный кожух и установите травосборник (рис.6).

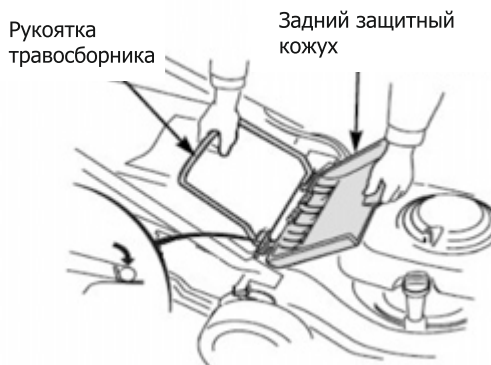


Рис. 6

6.7 Мульчирующая насадка

Насадка для мульчирования позволяет изменить внутреннюю геометрию корпуса газонокосилки для более эффективного мульчирования травы. Для установки или снятия насадки для мульчирования необходимо поднять задний кожух как показано на рисунке 7.

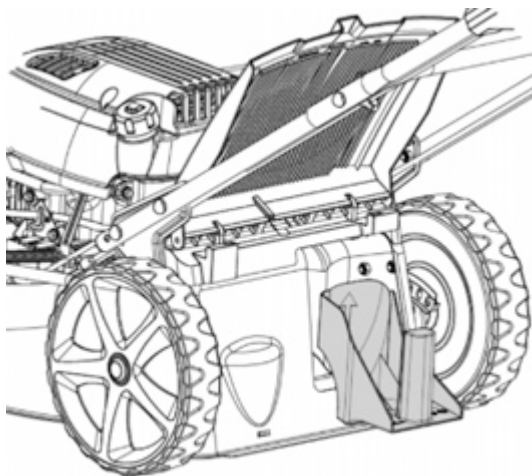


Рис. 7

Будьте внимательны, насадка для мульчирования вставляется корректно, только в одном положении. Извлекайте насадку для мульчирования при использовании травосборника.

6.8 Установка опор заднего кожуха

Извлеките из коробки две опоры заднего кожуха, установите опоры заднего кожуха (рис. 8)

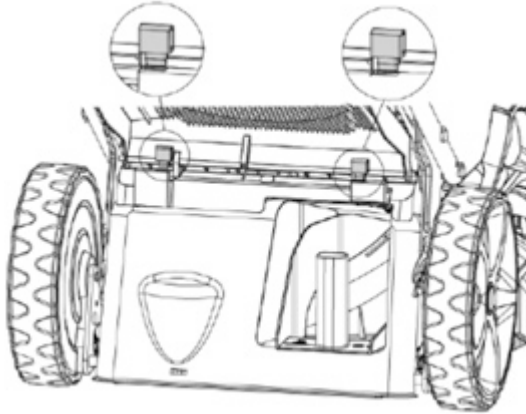


Рис. 8

6.9 Установка бокового желоба выброса травы

Поднимите боковой защитный кожух и установите желоб.

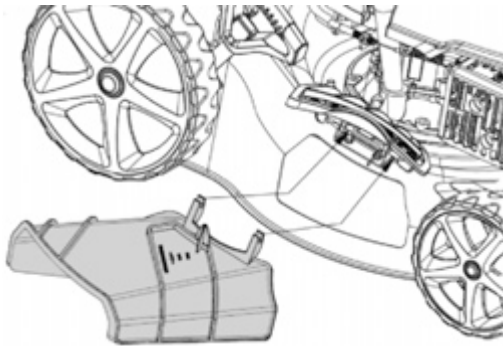


Рис. 9



ВНИМАНИЕ! В режиме мульчирования снимите боковой желоб выброса травы.



ВНИМАНИЕ! Не все модели укомплектованы желобом бокового выброса травы.

7. ПОДГОТОВКА К РАБОТЕ

7.1 Масло в двигателе

Газонокосилка поставляется без масла в двигателе.

Все двигатели перед упаковкой проходят заводскую проверку. Большая часть масла удаляется перед отправкой, но некоторое количество масла остается в двигателе. Количество масла, оставшегося в двигателе, варьируется.

Восстановите уровень масла так, чтобы уровень находился между верхней и нижней отметками на щупе, как показано на рисунке 10. Не заливаете масло в двигатель выше максимального уровня.

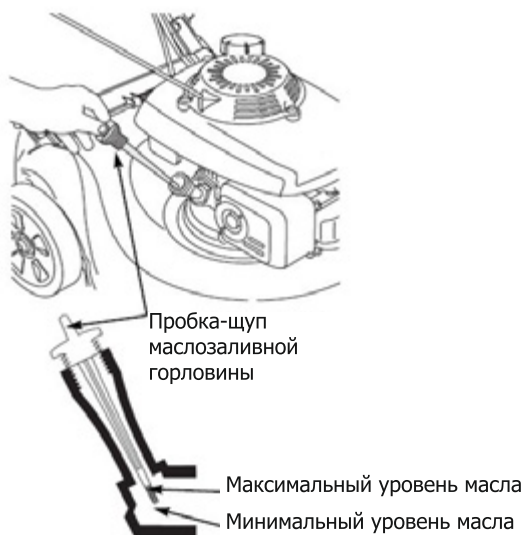


Рис. 10

7.2 Топливо



ВНИМАНИЕ! Газонокосилка поставляется без топлива в баке, залейте 1 литр бензина в бак перед

- Открутите крышку топливного бака (рис. 11).
- Залейте топливо по нижнему краю горловины бака (рис. 12). Не переливайте топливо. В случае если топливо пролито, протрите немедленно.
- Закрутите крышку топливного бака.



ВНИМАНИЕ! Бензин и его пары легко воспламеняются, и могут быть причиной взрыва, что приведет к серьезным травмам или смерти.

Соблюдайте особую осторожность при обращении с бензином. Храните в недоступном для детей месте.

Заправку производите в хорошо проветрива-

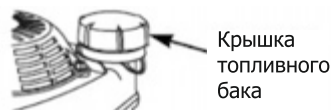
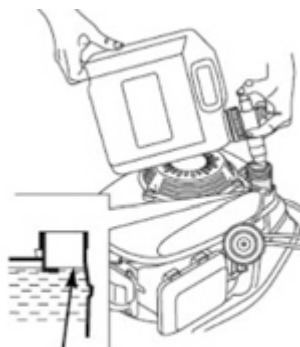


Рис. 11



Максимальный уровень топлива

Рис. 12

емом помещении и при выключенном двигателе. Не курите и не допускайте открытого пламени или искр в местах заправки или хранения бензина. Избегайте длительного контакта с кожей или вдыхания паров бензина, они токсичны.

После заправки надежно закрутите крышку топливного бака. Если было пролито топливо немедленно протрите.

7.3 Заряд аккумулятора

Зарядите аккумулятор перед использованием. Время полного заряда аккумулятора может занять около 5 часов. Вставьте штекер зарядного устройства в отверстие в аккумуляторе и подключите зарядное устройство к сети (рис. 13).

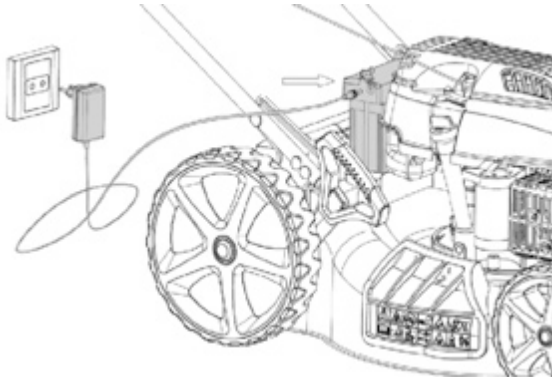


Рис. 13



ВНИМАНИЕ! Не все модели оснащены электрическим стартером.

7.4 Регулировка высоты скашивания

Проверьте установленную высоту скашивания, при необходимости отрегулируйте (рис. 14).

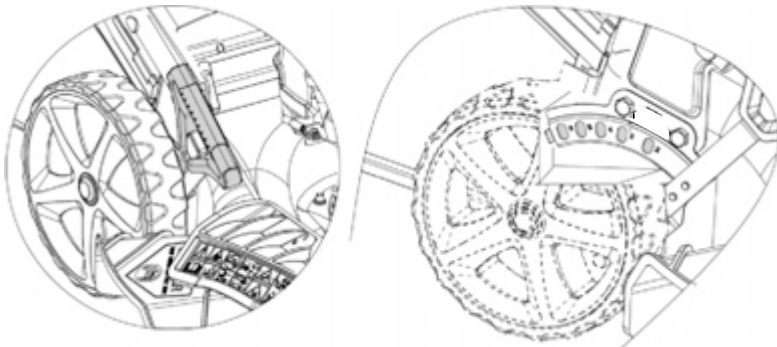


Рис. 14



ВНИМАНИЕ! Нож может причинить серьезные травмы
Обязательно остановите двигатель перед регулировкой высоты скашивания.

8. РАБОТА ГАЗОНОКОСИЛКОЙ

8.1 Запуск двигателя

- Насос-праймер

Когда происходит запуск холодного двигателя, перед запуском необходимо несколько раз нажать насос-праймер, расположенный на корпусе воздушного фильтра (рис. 15).

Используйте насос-праймер только на холодном двигателе (или после заправки пустого бака).

Температура	Количество нажатий
<0°C	3~4
0°~10°C	2~3
10°~20°C	1~2
>20°C	1

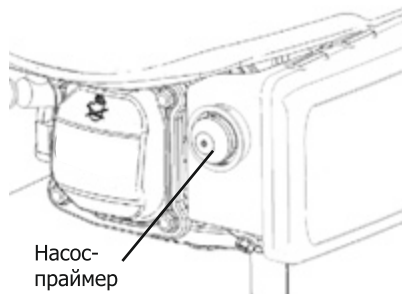


Рис. 15



ВНИМАНИЕ! Не все модели оснащены насосом-праймером

- Переведите рычаг воздушной заслонки в положение «ШОКЕ» - закрыто (рис. 16). (Только для модели G53SHL-C).

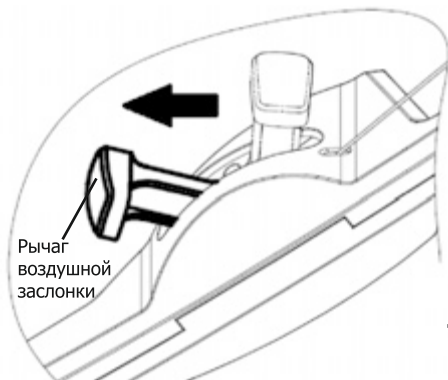


Рис. 16



Рис. 17



ВНИМАНИЕ! Не все модели оснащены рычагом воздушной заслонки.

- Нажмите и удерживайте у рукоятки рычаг остановки двигателя (рис. 17).
- Не нажимайте на рычаг сцепления в процессе запуска это предотвратит непреднамеренное движение газонокосилки вперед (рис. 18).

Рычаг сцепления

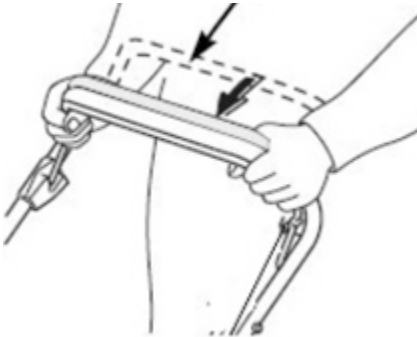


Рис. 18



Рис. 19

- Если газонокосилка оснащена функцией электрического стартера, то нажмите на кнопку, двигатель запустится (рис. 19).



ВНИМАНИЕ! Не все модели оснащены электрическим стартером.

Удерживая газонокосилку за основную рукоятку, возьмитесь за рукоятку стартера правой рукой и медленно потяните до тех пор, пока не почувствуете сопротивление, затем резко потяните за рукоятку стартера (рис. 20). (Для холодного запуска возможно одного раза недостаточно, повторите эту операцию 2 или 3 раза).



Рис. 20

- После запуска двигателя, немедленно переведите рычаг воздушной заслонки в положение «RUN» – открыто (рис. 21) (При низких температурах, прежде, чем переводить заслонку в открытое положение дайте прогреться двигателю несколько минут)



Рис. 21



ВНИМАНИЕ! Нож может причинить серьезные травмы

9. УПРАВЛЕНИЕ ГАЗОНОКОСИЛКОЙ

После запуска двигателя нож начинает вращаться. В процессе работы удерживайте газонокосилку за рукоятку в рабочем положении оператора. Двигатель остановится, как только оператор опустит основную рукоятку (и соответственно рычаг тормоза).

После работы обязательно заглушите двигатель.

9.1 Рычаг сцепления

Нажмите рычаг сцепления вперед, по направлению к рукоятке и удерживайте для движения косилки вперед.

Отпустите рычаг сцепления для остановки косилки.

При запуске двигателя не нажимайте на рычаг сцепления это предотвратит непреднамеренное движение газонокосилки вперед.

Нажимайте на рычаг сцепления быстрым и полным движением, чтобы сцепление было либо полностью включено, либо полностью отпущено. Прижимайте рычаг сцепления к рукоятке во время работы.

Рычаг сцепления

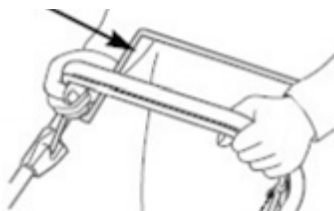


Рис. 22

9.2 Рычаг управления дроссельно заслонкой

Для получения наилучших результатов стрижки в процессе работы держите рычаг управления дроссельной заслонкой в положении «FAST» – быстро (рис. 23). Нож вращающийся с высокой скоростью срезает траву более эффективно.



ВНИМАНИЕ! Не все модели оснащены рычагом управления дроссельной заслонкой.

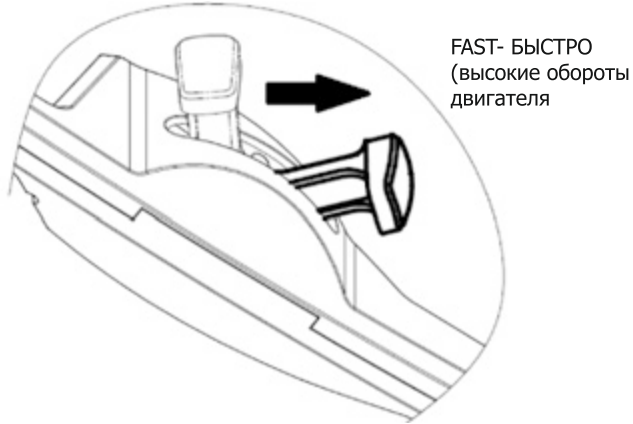


Рис. 23

9.3 Рычаг управления скоростью движения

Регулировка скорости возможна в пределах 2,7 – 5,0 км./ч. Рычаг расположенный на правой части рукоятки имеет четыре фиксированных положения (рис. 24). Первое и второе положение с небольшой разницей в скорости.

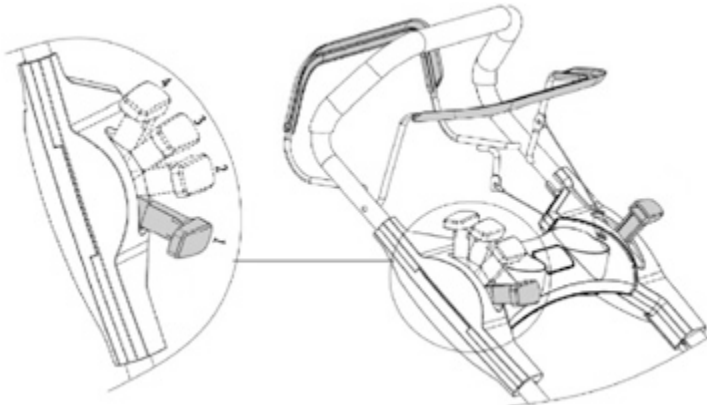


Рис. 24



ВНИМАНИЕ! Не все модели оснащены рычагом управления скоростью движения.

9.4 Остановка двигателя

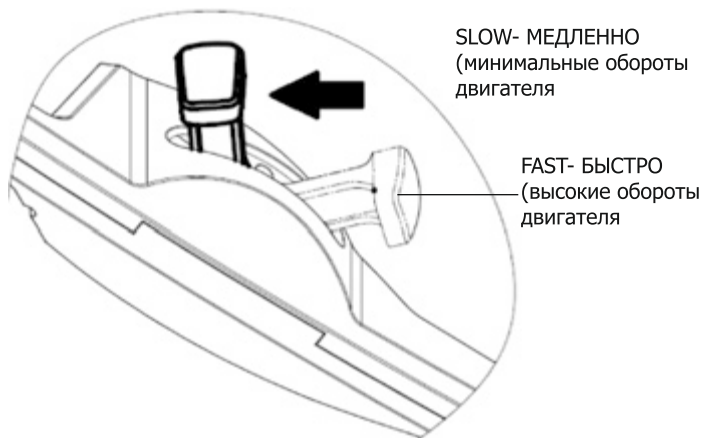


Рис. 25

- Переведите рычаг управления дроссельной заслонки в положение «SLOW» – медленно (минимальных оборотов двигателя), двигатель остановится (рис. 25).



ВНИМАНИЕ! Не все модели оснащены рычагом управления дроссельной заслонкой.

Рычаг сцепления

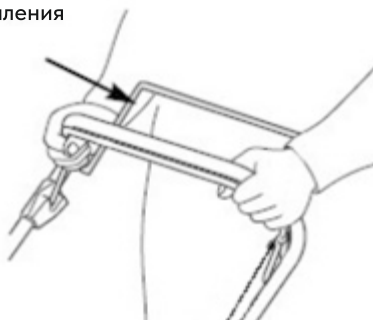


Рис. 26

- Отпустите рычаг сцепления (рис. 26).

Рычаг остановки двигателя

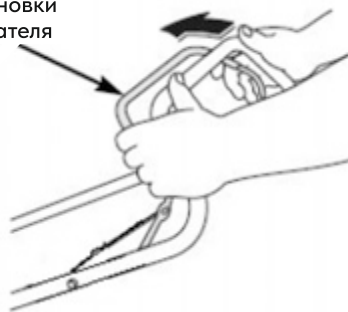


Рис. 27

- Отпустите рычаг остановки двигателя (рис. 27).



ВНИМАНИЕ! После остановки двигателя, нож по инерции продолжает вращение в течении нескольких секунд. Если газонокосилку необходимо оставить без присмотра, отсоедините колпачок свечи зажигания, во избежание несанкционированного запуска

10. ОБСЛУЖИВАНИЕ



ВАЖНО! Регулярное и качественное техническое обслуживание является залогом безопасной работы и высокого ресурса.

- Проверяйте затяжку всех гаек, болтов и винты, для безопасной эксплуатации.
- Не храните газонокосилку с бензином в баке в помещениях, где могут возникнуть искры, есть источники тепла и другие факторы, которые могут воспламенить пары бензина.
- Прежде чем оставить косилку в месте хранения, дождитесь, когда двигатель полностью остынет.
- Чтобы снизить опасность возгорания, не допускайте попадания травы, листьев или масел на двигатель, глушитель, аккумуляторный отсек. Не оставляйте контейнеры со скошенной травой в помещениях.
- В целях безопасности не используйте газонокосилку с изношенными или поврежденными деталями. Как правило детали подлежат замене, а не ремонту. Используйте только оригинальные запасные части. Детали несоответствующего качества могут повредить газонокосилку и представлять опасность для оператора и окружающих.
- Заправляйте топливо в бак на открытом воздухе или в помещениях с хорошей вентиляцией.
- При замене или обслуживании ножа, надевайте плотные защитные перчатки.
- Проверьте балансировку ножа после заточки.
- Проверьте состояние защитных кожухов и травосборника перед каждым использованием.

При транспортировке или перемещении вы должны:

- Надевать прочные рабочие перчатки.

- Браться за газонокосилку в местах, обеспечивая надежный захват, принимая во внимание вес и балансировку.

10.1 Нож

10.1.1 Проверка

- При проверке наклоняйте газонокосилку вправо, это позволит не пролить топливо и исключить попадания воздуха в топливную систему.

- Проверьте нож, на предмет повреждений, трещин, износа. Если нож затупился, его можно заточить, нож с сильным износом или повреждениями необходимо заменить.

- При установке и затяжке ножа обязательно используйте динамометрический ключ.

10.1.2 Снятие и установка

Если вы сняли нож для заточки или замены обязательно используйте динамометрический ключ при установке (рис. 28). Используйте защитные перчатки.

- Открутите болт крепления ножа. Для этого зафиксируйте нож используя деревянный брусок и открутите болт.

- Установите нож, используя болт и специальную шайбу. Обязательно устанавливайте шайбу вогнутой стороной к ножу и выпуклой стороной к болту.

- Затяните болт ножа используя динамометрический ключ. Деревянным бруском, зафиксируйте нож перед затяжкой болта.

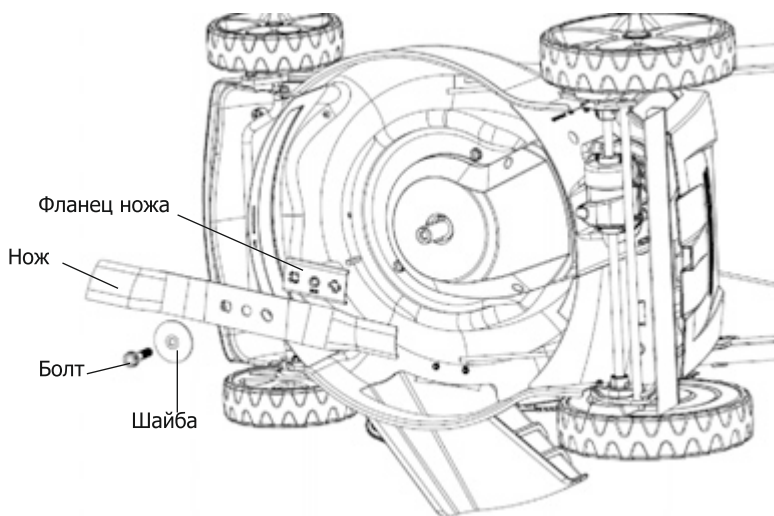


Рис. 28

10.2 Очистка травосборника

10.2.1 Очистка

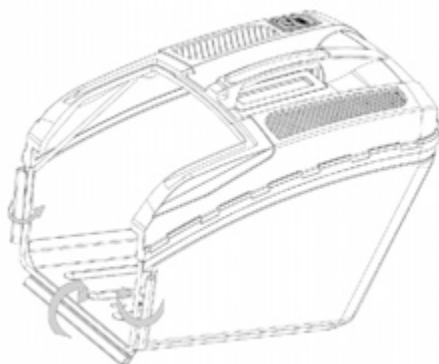


Рис. 29

Очистите и вымойте проточной водой травосборник (рис. 29). Перед использованием полностью высушите, мокрый травосборник забьется.

10.2.2 Снятие и установка

Отсоедините крепления справа, слева и снизу для снятия, установку проведите в обратном порядке.

Штуцер для подключения воды к корпусу (деке) (рис. 30), для эффективной очистки внутренней полости.



Рис. 30

На левой стороне корпуса (деки), расположен штуцер.

- При подаче воды косилка должна находиться в самом низком положении по высоте и располагаться на газоне. Это поможет избежать разбрызгивания воды.

- Подключите шланг к штуцеру.
- Откройте кран и запустите двигатель.
- Вращающийся нож очистит внутреннюю полость.



ВНИМАНИЕ! Не у всех моделей есть штуцер подачи воды!

10.3 Обслуживание двигателя

10.3.1 Проверка уровня масла в двигателе

Проверяйте уровень масла, когда двигатель выключен и косилка расположена на ровной поверхности (рис. 31).

- Открутите пробку-щуп и протрите.
- Вставьте (не закручивая) масло-заливную горловину.
- Проверьте уровень масла, если уровень около минимальной отметки, то добавьте до максимальной. Не переливайте максимального уровня.
- Закрутите пробку-щуп.

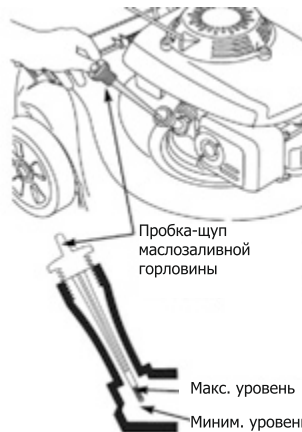


Рис. 31



ВНИМАНИЕ! Работа двигателя с недостаточным уровнем масла значительно сокращает ресурс и ведет к поломке двигателя.

10.4.2 Замена масла в двигателе

Сливайте масло на горячем двигателе.

- Очистите область вокруг маслозаливной горловины и открутите пробку - щуп.
- Подставьте подходящую емкость для сбора отработанного масла, затем наклоните газонокосилку -

силку на правый бок. Отработанное масло вытечет через заливную горловину. Дайте маслу полностью стечь.

- Залейте рекомендованное производителем масло. Не переливайте выше максимального уровня. Подождите некоторое время пока масло стечет в кратер, а потом проверяйте уровень масла.

10.4 Обслуживание воздушного фильтра

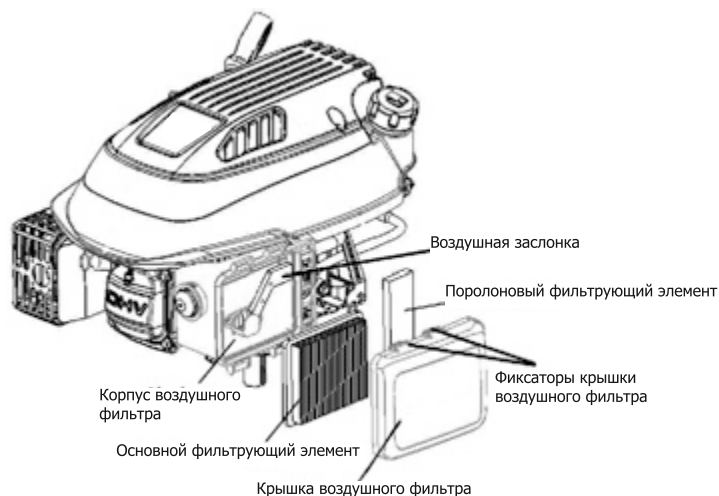


Рис. 32



ВНИМАНИЕ! Работа двигателя без фильтра или с поврежденным воздушным фильтром приведет к быстрому износу и серьезным поломкам двигателя.

- Нажмите на фиксаторы крышки воздушного фильтра и снимите ее (рис. 32).
- Извлеките поролоновый и основной фильтрующие элементы.
- Проверьте, очистите или замените поролоновый фильтрующий элемент.
- Очистите основной фильтрующий элемент постукивая о твердую поверхность или продуйте сжатым воздухом. Не принимайте для очистки фильтрующего элемента щетки и ветошь.
- Протрите внутреннюю часть корпуса воздушного фильтра влажной ветошью. Следите за тем, чтобы грязь не попала в воздуховод, ведущий к карбюратору. Установите фильтрующие элементы и крышку в обратном порядке.

10.5 Обслуживание свечи зажигания

- Для обеспечения хорошей работы двигателя, электроды свечи зажигания должны быть очищены от отложений и иметь правильный зазор. Отсоедините колпачок и высоковольтный провод от свечи зажигания и очистите область вокруг свечи (рис. 33).

- С помощью свечного ключа открутите свечу (рис. 34).
- Проверьте свечу, если электроды обгорели или на изоляторе есть трещины и сколы, то замените свечу.

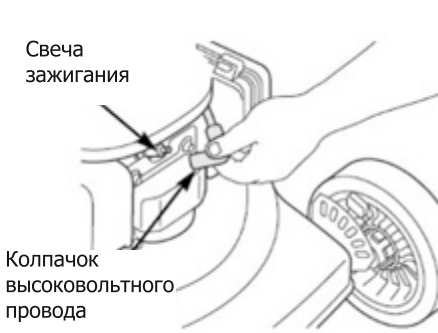


Рис. 33

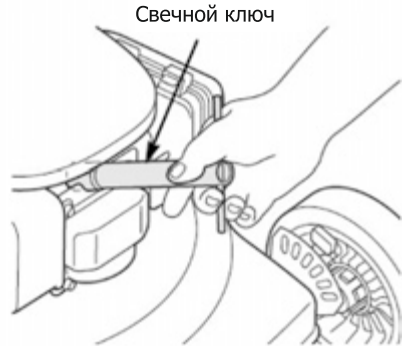


Рис. 34

- Измерьте зазор между электродами свечи, корректный зазор должен быть в пределах (0,7~0,8 мм) (рис. 33). При необходимости отрегулируйте.

- Чтобы не повредить резьбу, вкручивайте сначала вручную, а затем затяните ключом.
- Установите колпачок с высоковольтным проводом на свечу.

0.028 ~ 0.031 in
(0.7 ~ 0.8 mm)



Рис. 35



ВНИМАНИЕ! Незатянутая свеча зажигания может быть причиной перегрева и повреждений двигателя. Сильная затяжка свечи, может быть причиной повреждения резьбы в головке цилиндра двигателя

10.6 Регулировка троса

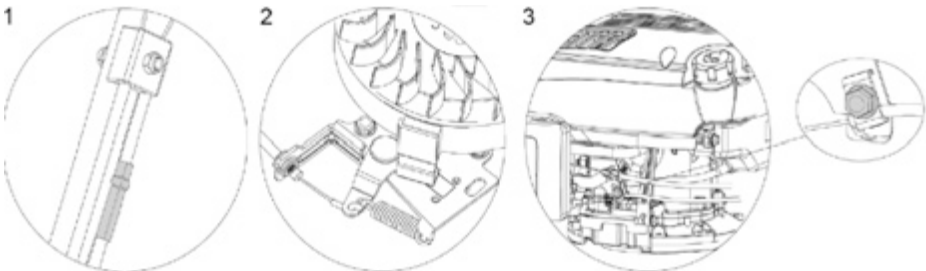
Перед началом эксплуатации необходимо проверять регулировку тросов.

Натяг тросов необходимо проверять на полностью выжатых рукоятках, рычагах. Если недостаточная натяжка, то необходимо подтянуть. Если рукоятку или рычаг не удается легко и полностью выжать, трос необходимо ослабить

После первого сезона эксплуатации потребуется повторно отрегулировать трос для оптимального срабатывания, так как при эксплуатации тросы могут затягиваться.

Тросы перечисленные ниже требующие регулировки:

1. Трос управления движением.
2. Трос остановки двигателя.
3. Трос управления дроссельной заслонкой.



10.7 График обслуживания газонокосилки

Период сервисного обслуживания		Перед каждым использованием	Первый месяц или после 5 часов работы	Каждые 3 месяца или после 25 часов работы	Каждые 6 месяцев или после 50 часов работы	Каждый год или после 100 часов работы
Обслуживаемый узел (Руководствуйтесь по времени или часам работы, что наступит раньше)						
Масло	Проверка уровня	X				
	Замена		X	X		
Воздушный фильтр	Проверка		X			
	Замена			X		
Свеча зажигания	Проверка, очистка				X	
	Замена					X
Маховик тормозной колодки (A types)	Проверка				X	
Топливный бак и фильтр	Очистка			X		
Топливопровод	Проверка	Каждые 2 года (Замена при необходимости)				
Зазор клапанов	Проверка, регулировка				X	
Камера сгорания двигателя	Очистка	Каждые 200 часов работы				

11. СРОК СЛУЖБЫ, ХРАНЕНИЕ И УТИЛИЗАЦИЯ

Срок службы газонокосилки - 3 года.

11.1 Хранение

Для подготовки газонокосилки к хранению необходимо выполнить следующие действия.

1. Опустошите топливный бак после последнего скашивания в сезоне.
- а) Опустошите топливный бак с помощью всасывающего насоса.



ВНИМАНИЕ! Не сливайте бензин в закрытых помещениях, в непосредственной близости от открытого огня и т.д. Не курите! Пары бензина могут привести к взрыву или возгоранию.

- б) Запустите двигатель и дайте ему поработать до тех пор, пока он не израсходует весь оставшийся бензин и не заглохнет, эта операция очень важна, в противном случае при длительном включении газонокосилки перезапустить ее будет очень трудно.
- с) Извлеките свечу зажигания. Используя масленку или шприц залейте 20 мл масла в камеру сгорания. Медленно потяните за рукоятку стартера, чтобы равномерно распределить масло в камере сгорания. Закрутите свечу зажигания.
2. Тщательно очистите и смажьте газонокосилку.
3. Слегка смажьте нож маслом, чтобы избежать коррозии.
4. Храните газонокосилку в сухом, чистом и защищенном от морозов месте, недоступном для посторонних лиц.



ВНИМАНИЕ! Перед хранением дайте двигателю полностью остыть.

11.2 Утилизация

При полной выработке ресурса газонокосилки необходимо ее утилизировать с соблюдением всех норм и правил. Для этого необходимо обратиться в специализированную компанию, которая, соблюдая все законодательные требования, занимается профессиональной утилизацией бензоинструмента.

11.3 Транспортировка

Выключите и дайте двигателю полностью остыть. Затем отсоедините провод свечи зажигания и опустошите топливный бак в соответствии с инструкциями, приведенными в руководстве по эксплуатации двигателя. При перемещении газонокосилки через препятствия следите за тем, чтобы не погнуть и не повредить нож.

Закрепите газонокосилку во время транспортировки, чтобы предотвратить потерю топлива, повреждение или травму.

12. ВОЗМОЖНЫЕ НЕИСПРАВНОСТИ

Перечень возможных неисправностей приведен в таблице ниже:

Двигатель не запускается	Возможная причина	Способ устранения
1. Проверьте топливо	Закончилось топливо.	Заправьте топливо в бак
	Топливо плохого качества. Двигатель хранился с бензином длительное время.	Слейте старое или некачественное топливо и залейте свежее и качественное.
2. Открутите и проверьте свечу зажигания	Свеча неисправна, загрязнена или нарушен зазор.	Замените (или очистите и восстановите зазор) свечу зажигания.
	Свеча мокрая от топлива (залит двигатель).	Осушите и установите обратно свечу.
3. Обратитесь в авторизованный сервисный центр.	Топливный фильтр загрязнен, неисправность карбюратора, неисправность катушки зажигания, заклинивание клапанов и др.	Замените или отремонтируйте необходимые узлы и запасные части.
Прокачайте топливо с помощью насоса праймера	В состоянии холодного двигателя	Нажмите несколько раз на насос-праймер.
Двигатель теряет мощность	Возможная причина	Способ устранения
1. Проверьте воздушный фильтр	Элементы воздушного фильтра загрязнены.	Очистите или замените фильтрующие элементы воздушного фильтра.
2. Проверьте топливо	Топливо плохого качества. Двигатель хранился с бензином длительное время	Топливо плохого качества. Двигатель хранился с бензином длительное время
3. Обратитесь в авторизованный сервисный центр.	Топливный фильтр загрязнен, неисправность карбюратора, неисправность катушки зажигания, заклинивание клапанов и др.	Замените или отремонтируйте необходимые узлы и запасные части.