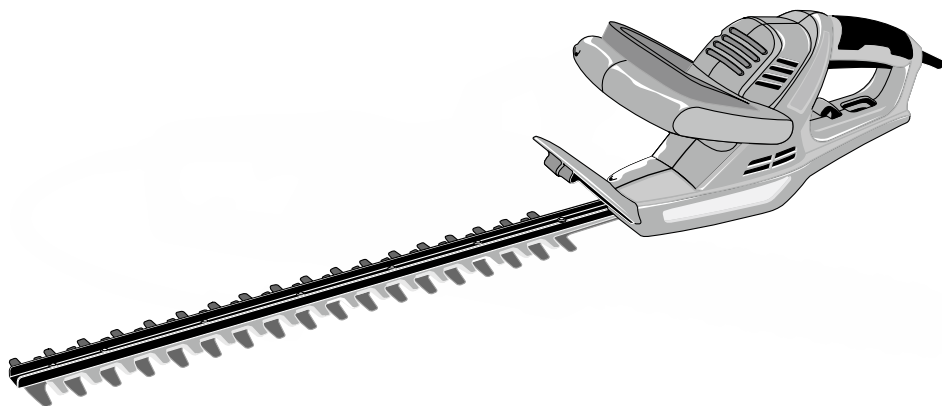




VILLARTEC

ИНСТРУКЦИЯ ПО ЭКСПЛУАТАЦИИ
ДЛЯ ЭЛЕКТРИЧЕСКОГО КУСТОРЕЗА

VILLARTEC HE54



**ВНИМАТЕЛЬНО ИЗУЧИТЕ ДАННУЮ ИНСТРУКЦИЮ
ПЕРЕД РАБОТОЙ С ИНСТРУМЕНТОМ!**

Производитель оставляет за собой право вносить изменения в конструктив своих изделий.

Актуальная информация и инструкции размещены на сайте:
www.villartec.ru



точников тепла, масла, острых предметов или движущихся частей. Поврежденные или запутанные кабели повышают опасность поражения электрическим током.

- Если работа с электроинструментами в условиях повышенной влажности неизбежна, используйте устройство защитного отключения (УЗО). Использование УЗО снижает риск поражения электрическим током.

2.4. Личная безопасность

- При использовании электроинструмента будьте бдительны, следите за своими действиями и следуйте здравому смыслу. Не пользуйтесь электроинструментом, если вы устали или находитесь под воздействием наркотиков, алкоголя или медикаментов. Даже кратковременная невнимательность при работе с электроинструментом может привести к тяжелым травмам.

- Используйте средства индивидуальной защиты. Всегда используйте защитные средства для глаз. Использование защитных средств, таких как респиратор, нескользящая защитная обувь, каска или средства защиты органов слуха в соответствующих условиях уменьшает риск получения травм.

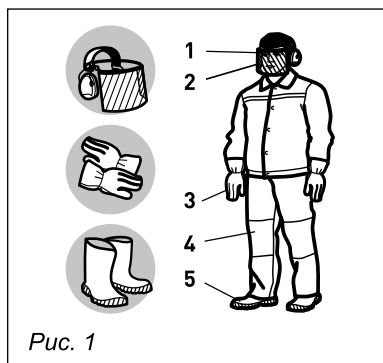


Рис. 1

- Носите прочную рабочую одежду с длинными рукавами, прочные тонкие перчатки, прочную нескользящую рабочую обувь, защитную каску и щиток (рис. 1).

- Никогда не работайте в открытой одежде и обуви типа сандалий или босиком.

1 - Защитная маска (щиток) сетка

2 - Шумогасящие наушники

3 - Перчатки

4 - Спецодежда

5 - Ботинки с нескользящей подошвой

- Не допускайте непреднамеренных запусков. Перед подключением инструмента к сети питания (или аккумулятору) и перед его переноской убедитесь, что выключатель находится в выключенном положении. Не держите палец на выключателе при переноске электроинструментов и не включайте вилку в розетку, если электроинструмент включен. Это может привести к несчастному случаю.

- Перед включением электроинструмента снимите с него регулировочные инструменты и гаечные ключи. Регулировочный инструмент или гаечный ключ, оставленный на движущейся части электроинструмента, может стать причиной травмы.

- Не перенапрягайтесь. Всегда сохраняйте устойчивое положение и равновесие. Это позволит лучше контролировать электроинструмент в неподвижных ситуациях.

- Одевайтесь надлежащим образом. Не надевайте свободную одежду и украшения. Держите волосы, одежду и перчатки подальше от движущихся частей. Свободная одежда, украшения и длинные волосы могут попасть в движущиеся части.

- При наличии пылеулавливающих устройств убедитесь в том, что они подключены и правильно работают. Использование пылеулавливающих устройств снижает вред, причиняемый пылью.

2.5. Предостережения об опасности при использовании кустореза

- Следите за тем, чтобы части тела находились на расстоянии от режущего элемента. Не убирайте срезанные части и не держите обрезаемые части во время движения режущего элемента.

- Перед очисткой от застрявших материалов убедитесь, что кусторез выключен. Даже кратковременная невнимательность при использовании кустореза может привести к серьезным травмам.

- Во время переноски кусторез необходимо держать за рукоятку. Режущий элемент не должен двигаться. Во время транспортировки или хранения режущий элемент должен быть закрыт чехлом. Надлежащее использование кустореза снижает риск получения травм в результате контакта с режущим элементом.

- Держите кусторез только за поверхности с защитным покрытием, так как кусторез может задеть скрытую электропроводку или собственный кабель. Касание режущим элементом проводки под напряжением может передать напряжение на металлические части кустореза и привести к поражению оператора электрическим током.

- Держите кабель подальше от режущих элементов. Во время использования кабель может затеряться в кустах и случайно попасть под режущий элемент.

- Перед работой проверьте живую изгородь на наличие посторонних объектов (например, проволочных ограждений). Следите за тем, чтобы режущий элемент не входил в контакт с проводами и другими металлическими предметами.

- Держите кусторез правильно — обеими руками (при наличии двух рукояток). Потеря контроля может привести к получению травмы.

- Кусторез должен быть подключен к электросети через устройство защитного отключения (УЗО) с величиной тока отключения не более 30 мА.

- Руки и ноги должны находиться на безопасном расстоянии от режущего элемента, особенно при включении кустореза.

- Не пытайтесь брать или удалять обрезки во время работы кустореза.

■ Удаляйте обрезки, только когда кусторез выключен и отключен от источника питания.

■ Во время использования кустореза следите за тем, чтобы ваше положение было устойчивым и безопасным.

■ Не используйте кусторез, стоя на ступенях или лестнице. Не выполняйте обрезку выше уровня своих плеч.

■ Перед использованием кустореза всегда проверяйте крепление защитного ограждения. Не используйте частично собранный или модифицированный без разрешения кусторез.

■ Регулярно проверяйте режущий элемент на наличие повреждений. При наличии немедленно их устраните.

■ Не перегружайте кусторез.

■ Если кусторез чрезмерно вибрирует, немедленно проверьте его. Чрезмерная вибрация может нанести травмы.

■ Если режущий элемент заблокирован, выключите кусторез. Отключите его от источника питания и удалите засорение. Перед повторным использованием кустореза проверьте режущий элемент на наличие повреждений.

■ Следуйте инструкциям в разделе о выполнении обслуживания в данном руководстве. Не пытайтесь вносить какие-либо изменения в конструкцию кустореза. Информация о выполнении обслуживания и ремонта приведена в данном руководстве по эксплуатации.

■ Заранее ознакомьтесь с правилами экстренного отключения кустореза при возникновении непредвиденных ситуаций.

■ Не подвергайте кусторез воздействию дождя. Не используйте кусторез для резки влажных живых изгородей и кустов.

■ Используйте кусторез только при дневном свете или хорошем искусственном освещении.

■ При длительном использовании производимые кусторезом вибрации могут вызвать у оператора ряд синдромов, известных как вибрационная болезнь (например, побеление пальцев), а также определенные заболевания, такие как синдром запястного канала.

Чтобы уменьшить риск подобных заболеваний, всегда надевайте защитные перчатки и держите руки в тепле во время использования кустореза.

К симптомам вибрационной болезни относятся: покалывание и онемение в пальцах, частичная потеря осязания, ослабевание рук, побеление пальцев (побледнение), затем пальцы становятся красными и болезненно воспаляются (особенно на холоде и в воде, обычно сначала только на кончиках). В случае появления таких симптомов немедленно обратитесь за медицинской помощью.

2.6. Чрезвычайные ситуации



Ознакомьтесь с правилами использования кустореза в настоящей руководстве. Запомните инструкции по технике безопасности и точно соблюдайте их. Это поможет предотвратить риск и опасные ситуации.

- При использовании кустореза будьте внимательны, чтобы своевременно определить и устранить риски. Быстрое вмешательство может предотвратить серьезные травмы или нанесение материального ущерба.
- При любой неисправности выключайте кусторез и отсоединяйте его от источника питания.
- Поручите проверку кустореза квалифицированному специалисту и при необходимости отремонтируйте до повторного ввода в эксплуатацию.
- Даже при эксплуатации кустореза с соблюдением всех требований безопасности остаются потенциальные риски получения травм и ущерба.
- За любые травмы и ущерб причиненный пользователю и его имуществу по причине небрежного использования, нарушения инструкций по эксплуатации, нарушения техники безопасности, работы на заведомо неисправном оборудовании производитель, импортер кустореза ответственности не несет.

3. ЗНАКИ И СИМВОЛЫ НА КОРПУСЕ ЭЛЕКТРОКУСТОРЕЗА

На корпусе электрокустореза нанесены следующие предупреждающие знаки:

	Прочитайте инструкцию по эксплуатации перед началом работы		Наденьте защитный шлем, очки и наушники
	Наденьте рукавицы, носите закрытую обувь		Опасность поражения электрическим током
	Внимание!		Отключайте питание оборудования во время транспортировки
	Не работать во время дождя!		Не используйте поврежденные провода для питания оборудования

4. ТЕХНИЧЕСКИЕ ХАРАКТЕРИСТИКИ

Модель	HE54
Мощность двигателя, Вт	550
Напряжение сети / частота, В/Гц	~230/50
Частота ходов на холостом ходу, мин ⁻¹	3300
Тип ножа	Двусторонний
Уровень звукового давления (Lwa), дБ (А)	101
Чехол для ножей	✓
Длина стрижки, см	60
Расстояние между зубцами, мм	28
Максимальная толщина реза, мм	24
Вибрационное воздействие (ah, D), м/с ² : рукоятка передняя	2,6
рукоятка задняя	3,0
погрешность	1,5
Длина электрокабеля, см	25
Габариты упаковки, см	100 x 15,5 x 18,6/5
Вес брутто/нетто, кг	4,4 / 4

5. КОМПЛЕКТ ПОСТАВКИ

- | | |
|---------------------------------------|--|
| 1. Кусторез электрический 1 шт. | 3. Упаковка 1 шт. |
| 2. Защитный чехол..... 1 шт. | 4. Руководство по эксплуатации 1 шт. |

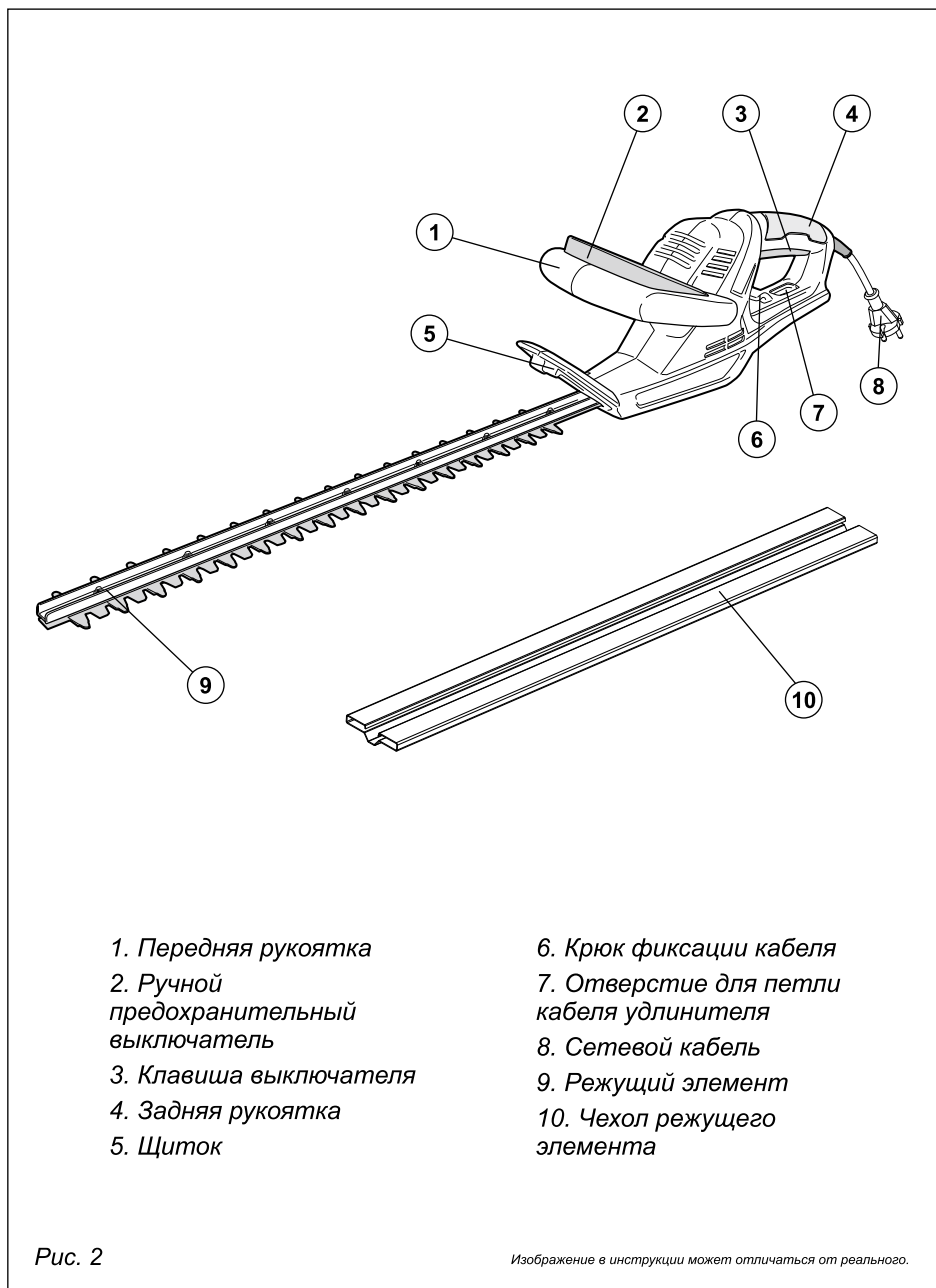


Если комплектность упаковки нарушена или запасные части повреждены при транспортировке, обратитесь к своему продавцу.



Технические характеристики и комплект поставки могут быть изменены производителем без предварительного уведомления.

6. ОСНОВНЫЕ ЭЛЕМЕНТЫ ЭЛЕКТРОКУСТОРЕЗА



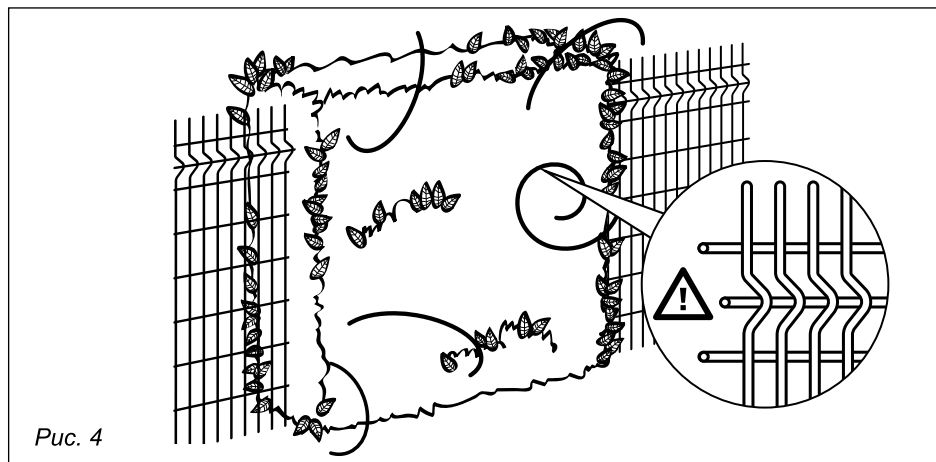
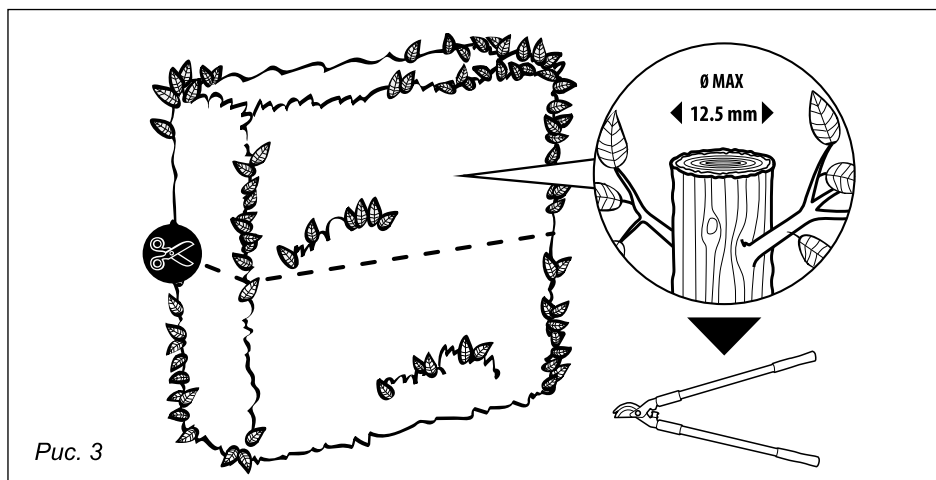
7. ПОДГОТОВКА К РАБОТЕ И ЭКСПЛУАТАЦИЯ

7.1. Перед началом работы

Осмотрите участок который вы собираетесь обрабатывать на предмет наличия веток превышающих максимально допустимый или близких к максимальному размеру (рис. 3).

Удалите эти ветки с помощью садовой пилы или секатора. Также убедитесь в отсутствии торчащей проволоки или любых других твердых предметов, которые могут попасть в зону реза (рис. 4).

Попадание данных предметов может вызвать повреждение режущего инструмента и выход из строя оборудования.



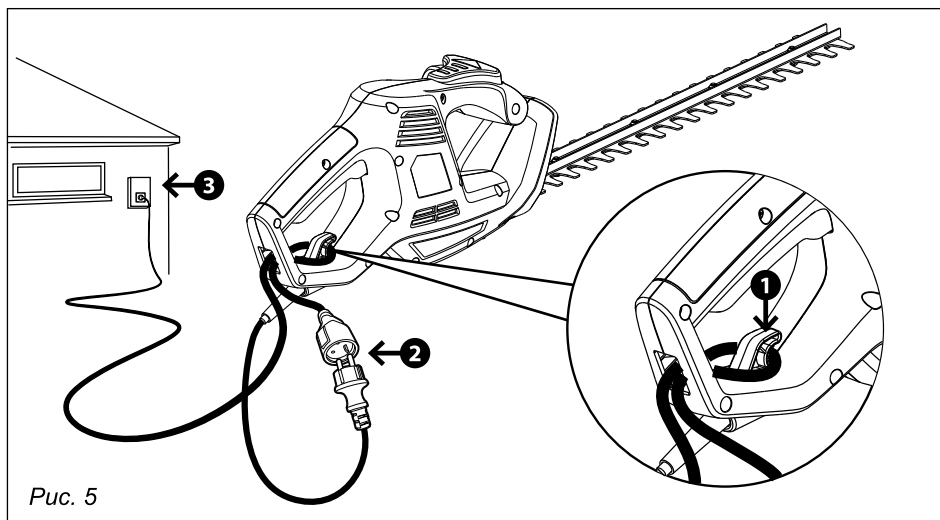


Рис. 5



ВНИМАНИЕ! Повреждения вызванные попаданием посторонних предметов в зону реза или попытка произвести срезание веток превышающих максимально допустимый диаметр не покрываются гарантией производителя.

Протяните удлинитель к обрабатываемому участку.

Для предотвращения случайного отсоединения силовой вилки сетевого кабеля от разъема удлинителя — зафиксируйте силовой кабель удлинителя, на корпусе двигателя при помощи крючка фиксации сетевого кабеля удлинителя (рис. 5).

Снимите защитный чехол с режущего элемента (рис. 6).

7.2. Эксплуатация

Для включения кустореза возьмите его двумя руками, одной рукой нажмите и удерживайте ручной предохранительный выключатель (рис. 2, п. 2) расположенный на передней рукоятке.

Второй рукой возьмитесь за заднюю рукоятку и выжмите клавишу выключателя (рис 2, п. 3).

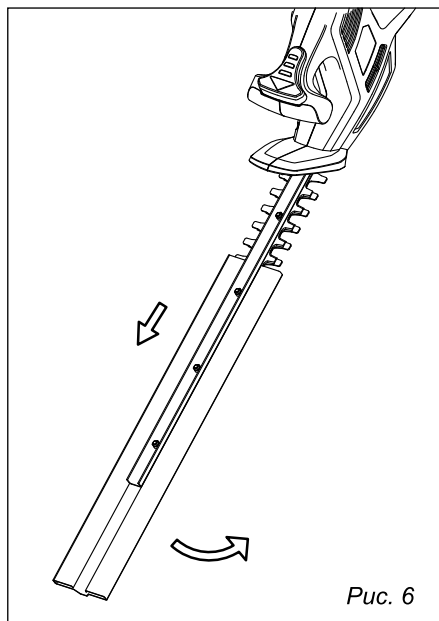


Рис. 6

Электродвигатель запустится, ножи режущего элемента начнут движение. Для отключения отпустите клавишу выключателя.

Производите срезание плавными движениями, не делайте резких возвратно-поступательных движений, это может привести к закусыванию режущего элемента (рис. 7).

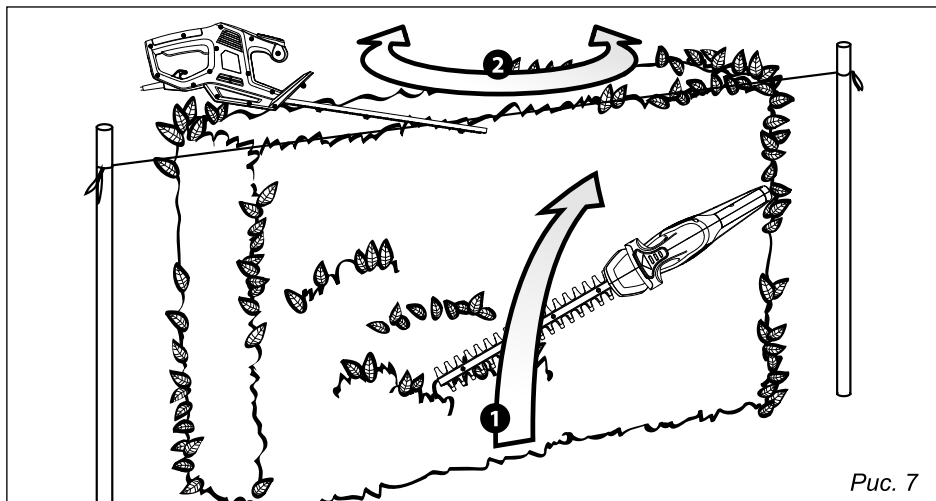


Рис. 7



ВНИМАНИЕ! В случае заклинивания режущего элемента, появления постороннего звука при работе с кусторезом немедленно отключите его с помощью выключателя и отсоедините от сети питания.

Осмотрите кусторез на наличие повреждений, не производите повторное включение инструмента не убедившись в отсутствии повреждений.



ВНИМАНИЕ! Режущий элемент нужно рассматривать как предмет повышенной опасности.

Никогда не прикасайтесь, не производите очистку или регулировку режущих элементов голыми руками.

Перед обслуживанием всегда отключайте оборудование от сети питания.

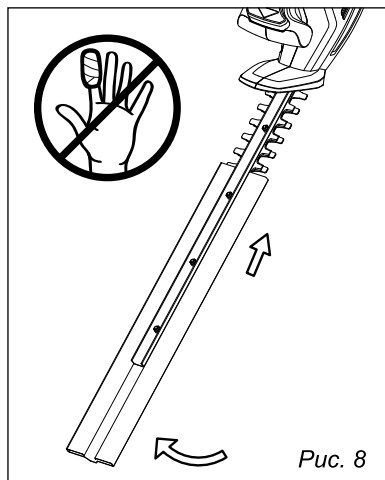


Рис. 8

8. ТЕХОБСЛУЖИВАНИЕ И УХОД



ВНИМАНИЕ! Перед техническим обслуживанием проверяйте, что электрокусторез отключен от электросети (рис. 9).

- Каждый раз по окончании работы очищайте корпус кустореза и режущую часть от мусора и пыли (рис. 10).

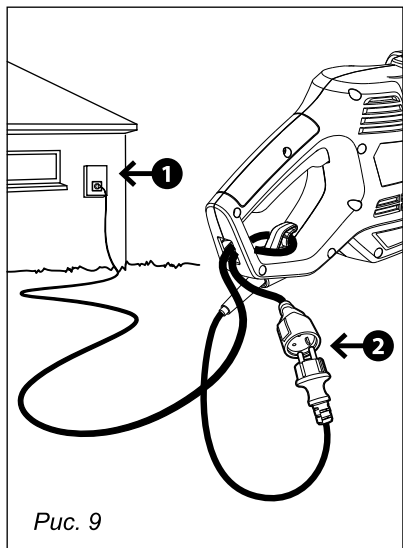


Рис. 9

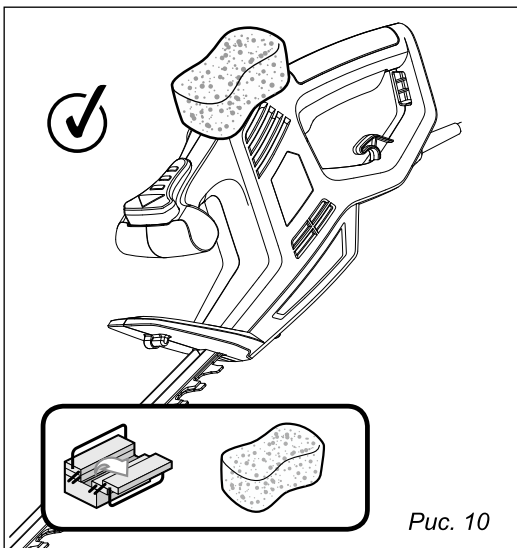


Рис. 10

- Для чистки корпуса используйте мягкую ткань или салфетку. Устойчивые загрязнения рекомендуется устранять при помощи мягкой ткани, смоченной в мыльной воде. Недопустимо использовать для устранения загрязнений растворители: бензин, спирт и т.п. Применение растворителей может привести к повреждению пластиковых деталей.

- Все виды ремонта и технического обслуживания, связанные с разборкой узлов и агрегатов изделия должны производиться квалифицированным персоналом уполномоченных ремонтных мастерских, кроме пунктов, указанных в данном руководстве.



ВНИМАНИЕ!

Запрещено производить очистку режущих частей кустореза руками, для очистки инструмента применяйте синтетическую щетку с жесткой щетиной (рис. 11).

Запрещено производить чистку кустореза с применением средств распыляющих воду (рис. 12).

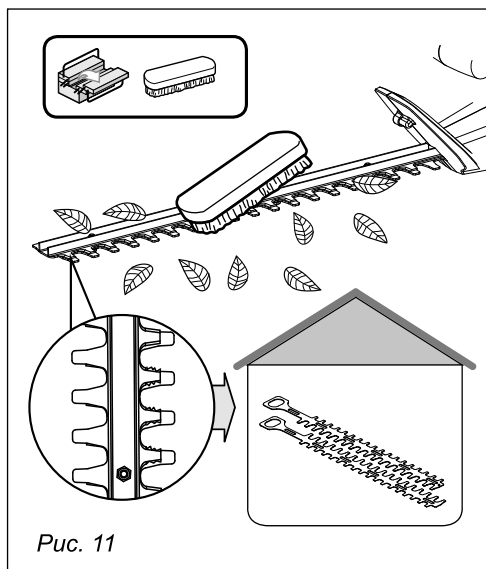


Рис. 11

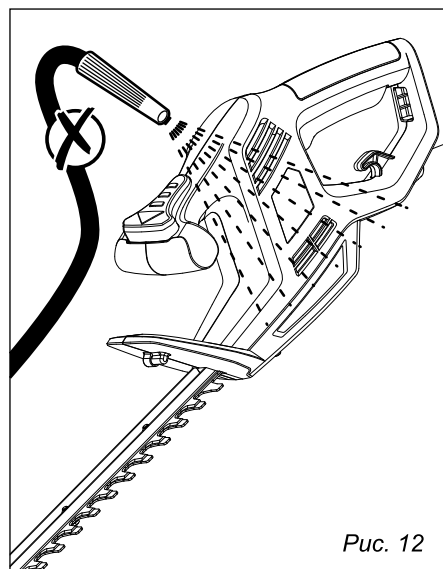


Рис. 12

8.1. Обслуживание режущего аппарата

Регулярно производите осмотр и техническое обслуживание ножей.

Затупленные, изношенные или поврежденные ножи необходимо заменить. (В течении гарантийного срока для замены ножей обратитесь в авторизованный сервисный центр, замена ножей производится за счет потребителя.)

Регулярно необходимо производить смазку ножей режущего аппарата.

Нанесите небольшое количество моторного масла на всю поверхность ножей, излишки масла удалите с помощью ткани (рис. 13). Включите кусторез и дайте ему поработать на холостом ходу 5-10 сек.

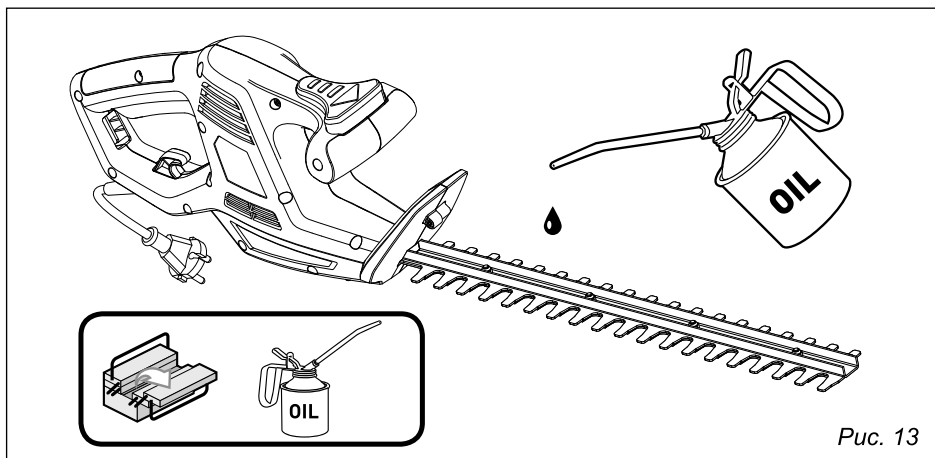


Рис. 13

Смазка равномерно распространится по ножам.

Смазку рекомендуется повторять регулярно после каждого использования, это предотвратит преждевременный износ ножей и защитит их от коррозии.

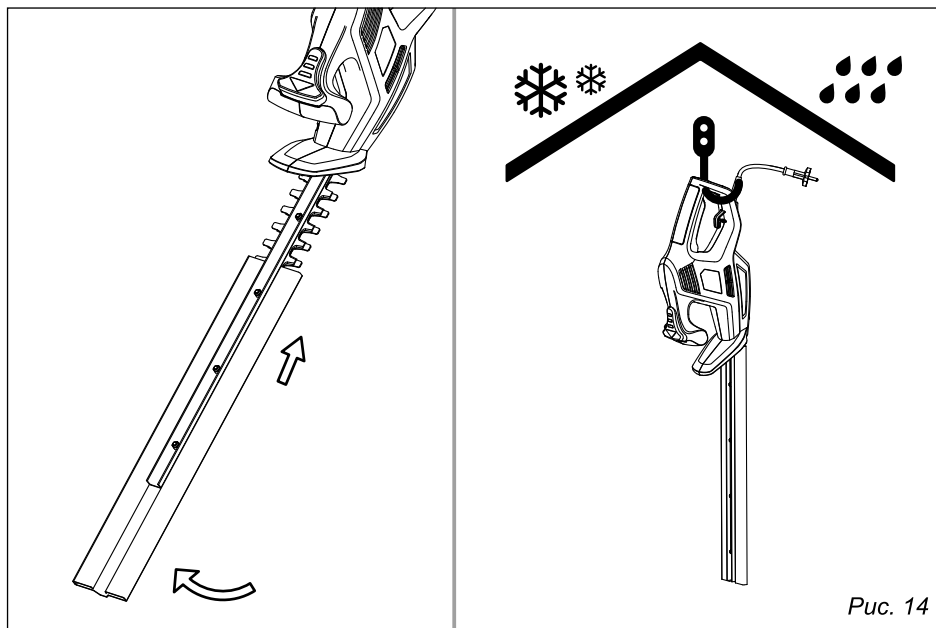


ВНИМАНИЕ!

Все работы обязательно выполнять в защитных перчатках.

9. ТРАНСПОРТИРОВКА И ХРАНЕНИЕ

Электрокусторез в упаковке изготовителя можно транспортировать всеми видами крытого транспорта при температуре воздуха от минус 50°C до плюс 50°C и относительной влажности не более 80% (при температуре плюс 25°C) в соответствии с правилами перевозки грузов, действующих на данном виде транспорта.



При транспортировании должны быть исключены любые возможные удары и перемещения упаковки с электрокусторезом внутри транспортного средства.

Электрокусторез должен храниться в упаковке изготовителя в отапливаемом вентилируемом помещении при температуре от плюс 5 до плюс 40°C и относительной влажности до 80% (при температуре плюс 25°C).

10. СРОК СЛУЖБЫ

Изделие относится к бытовому классу. Срок службы 5 лет.