



Руководство по эксплуатации



ЭЛЕКТРИЧЕСКИЙ АЭРАТОР VILLARTEC AE 1538



*Производитель оставляет за собой право вносить изменения в конструктив своих изделий.
Актуальная информация и инструкции по эксплуатации размещены на сайте: villartec.ru

УСЛОВНЫЕ ОБОЗНАЧЕНИЯ

Для безопасной и правильной эксплуатации на электрическом скарификаторе (аэраторе) газона используются некоторые предупреждающие и указывающие значки и символы. Пожалуйста внимательно изучите значение каждого.

	Осторожно! Внимание!	Указывает на опасность, предупреждение или предостережение. Речь идет о вашей безопасности.
	Ознакомьтесь с инструкцией по эксплуатации	Прочтите инструкцию по эксплуатации и следуйте всем предупреждениям и инструкциям по технике безопасности
	Используйте нескользящие сверхпрочные перчатки	Защитные перчатки относятся к обязательной оснастке пользователя. Их следует постоянно надевать во время работы.
	Используйте специальную нескользящую защитную обувь	Во время работы следует носить защитную обувь с высоким голенищем, нескользящей подошвой и прочным носком.
	Используйте средства защиты глаз, слуха и головы	При работе с данным оборудованием надевайте наушники и защитные очки и каску
	Помните об опасности, которую представляют собой отбрасываемые устройством или вылетающие из-под него предметы.	
	Извлеките вилку из розетки перед проведением технического обслуживания, или если шнур питания поврежден, порезан или запутан	
	Уровень звуковой мощности	Наклейка, показывающая уровень звуковой мощности
	Возможность выброса предметов Исключите нахождение посторонних людей в зоне работы. Минимальное безопасное расстояние составляет 15 м.	
	Не подвергайте прибор воздействию дождя и не используйте его во влажных условиях.	
	Остерегайтесь поражения электрическим током	
	Включает в себя дополнительные меры безопасности, такие как двойная изоляция, при этом не предусматривается защитное заземление	

1. ИСПОЛЬЗОВАНИЕ

Электрический скарификатор (аэратор) для газона АЕ 1538 предназначен для аэрации (рыхления почвы, разбивания сплошного дерна, удалении сгнивших корней и стеблей растений, мусора, мха) газонов и травянистой растительности в частных приусадебных участках и садах. Он не предназначен для использования в общественных местах, парках, на спортивных площадках, на дорогах, в сельском или лесном хозяйстве.

Использование скарификатора в любых других целях, не предусмотренных настоящей инструкцией, является нарушением условий гарантийного обслуживания. Производитель и поставщик не несет ответственности за повреждения, возникшие вследствие использования скарификатора не по назначению.

Во избежание травм запрещается использовать электрический скарификатор для стрижки кустарников, живой изгороди. Кроме того, электрический скарификатор для газона нельзя использовать для выравнивания неровностей почвы.

2. РАСПАКОВКА

Откройте упаковку и осторожно извлеките скарификатор электрический.

Снимите упаковочный материал и все упаковочные и/или транспортировочные скобы (если таковые имеются). Проверьте комплект поставки.

Проверьте скарификатор и комплект поставки на наличие повреждений при транспортировке. В случае возникновения вопросов поставщик должен быть немедленно проинформирован об этом. Жалобы, полученные позднее, рассматриваться не будут.

Если какие-либо детали повреждены или отсутствуют, не используйте данное изделие до тех пор, пока они не будут заменены.

По возможности храните упаковку до окончания гарантийного срока.

Прочтите и изучите руководство по эксплуатации, чтобы ознакомиться с устройством перед его использованием.

3. КОМПЛЕКТ ПОСТАВКИ

Скарификатор в сборе	1
Наладочный комплект	1
Инструкция по эксплуатации	1
Упаковка	1

*На усмотрение производителя комплектация моделей может быть изменена

4. ТЕХНИЧЕСКИЕ ХАРАКТЕРИСТИКИ

Модель скарификатора	АЕ 1538
Мощность	1500 Вт
Ширина обработки	380 мм
Высота обработки:	от -12 до +5
Объём травосборника	50 л
Класс защиты	IPX4
Вес	15 кг
Скорость вращения цилиндра с ножами	3800~4200 об/мин
Уровень звука	96 дБ(А)
Уровень вибрации	40 м/с ²

5. ВНЕШНИЙ ВИД И УСТРОЙСТВО

Внешний вид газонокосилки показан на рисунке 1:

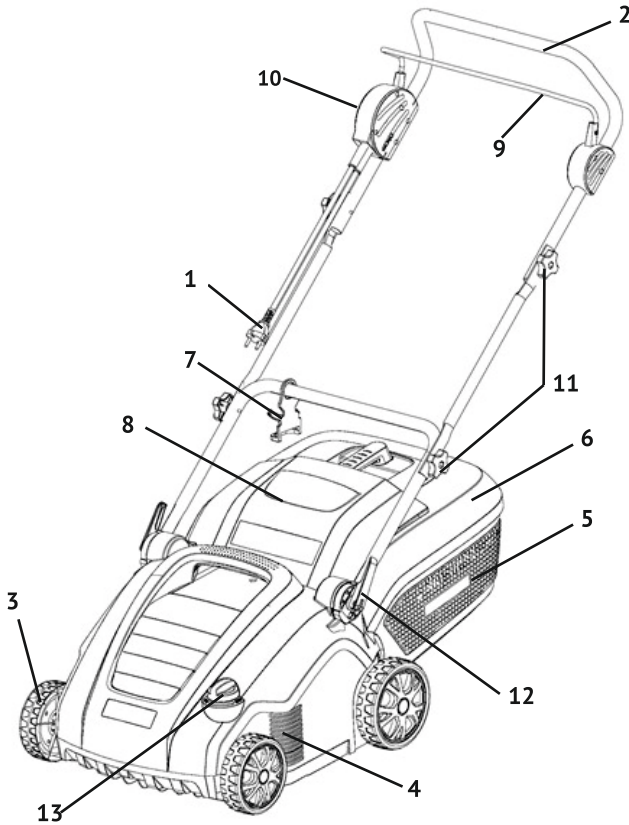


Рис. 1

Устройство скарификатора:

- 1 - Сетевой кабель с вилкой . 2 - Рукоятка. 3 - Колесо. 4 - Вентиляционные отверстия.
- 5 - Травосборник. 6 - Крышка травосборника. 7 - Крюк для кабеля. 8 - Защитный кожух.
- 9 - Рычаг- выключатель. 10 - Предохранитель от случайного включения.
- 11 - Гайка-барашек. 12 - Болт-фиксатор. 13 - Регулятор цилиндра аэратора.

6. МЕРЫ ПРЕДОСТОРОЖНОСТИ

При работе с устройством необходимо обязательно соблюдать указанные требования по технике безопасности.

Перед работой:

- Перед работой внимательно прочитайте данную инструкцию по эксплуатации и сохраните её для дальнейшего использования.

- Перед вводом в эксплуатацию пользователь должен ознакомиться с функциями и элементами управления скариффикатора электрического.

- Во время работы скариффикатора электрического необходимо всегда выполнять рекомендации, содержащиеся в этой инструкции по эксплуатации. В противном случае возникает опасность травматизма или опасность повреждения устройства.

- По соображениям безопасности дети младше 16 лет, а также лица, не знакомые с данной инструкцией по эксплуатации, не должны пользоваться электрическим скариффикатором газона.

- Перед каждым использованием, проверьте скариффикатор на наличие неисправных и поврежденных частей и деталей. Убедитесь в надежном креплении и отсутствии заклинивания движущихся частей. Проверьте исправность защитных щитков, электрических выключателей и других узлов, и деталей, влияющих на работу скариффикатора. Не используйте скариффикатор при неисправном выключателе. Не работайте скариффикатором, если какие-нибудь ее части окажутся поврежденными, перед использованием машины удалите все неисправные части и замените их новыми.

- Подтяните все гайки, болты или винты так, чтобы быть уверенным в надежной работе Вашего скариффикатора. Пользуйтесь только теми запасными частями и принадлежностями, которые рекомендованы производителем.

- Тщательно проверьте территорию, на которой будет осуществляться работа. Запрещено использовать скариффикатор при наличии посторонних предметов (палки, камни, проволока или и т.п.). Попадание таких предметов в скариффикатор может привести к его повреждению и/или к травмам пользователя.

- Для уменьшения риска получения травм вследствие поражения вылетающими предметами не разрешайте посторонним лицам, особенно детям, а так же домашним животным находится на расстоянии менее 15 метров от места работы.

- Не переносите Ваш скариффикатор за кабель, и не дергайте его, чтобы разъединить штепсель. Перед использованием проверьте шнур питания и удлинитель на наличие признаков повреждения. Не используйте прибор, если шнур поврежден или изношен. Держите кабель подальше от ножей - все время следите за его положением. Если кабель поврежден во время использования, немедленно отсоедините его от сети.

- Не используйте скариффикатор в плохую погоду, особенно когда существует опасность грозы. Не пользуйтесь скариффикатором под дождем или для обработки участка с мокрой травой (после дождя или росы), оберегайте его от влаги.

При работе.

- Используйте защитные очки для защиты органов зрения при работе. При работе в пыльных условиях используйте защитную маску (респиратор).

- Используйте средства защиты ушей (наушники), так как длительное воздействие громкого

шума может привести к ухудшению слуха.

- Необходимо надевать средства защиты лица и головы, чтобы предотвратить телесные повреждения в результате скольжения или падения.
- Необходимо надевать нескользящие рабочие перчатки повышенной прочности, чтобы лучше удерживать рукоятку скарификатора. Перчатки также уменьшают передачу вибрации машины на ваши руки.



ЗАПРЕЩАЕТСЯ использовать скарификатор, когда вы устали, больны или находитесь под воздействием лекарств, наркотических веществ или алкоголя.



ЗАПРЕЩАЕТСЯ работать босиком или в открытой обуви. Надевайте прочную обувь на резиновой подошве. Рекомендуется использовать перчатки и длинные брюки.

- Используйте скарификатор только в светлое время суток или при хорошем искусственном освещении.
- Никогда не поднимайте и не переносите скарификатор при работающем двигателе. Перед тем, как переносить скарификатор к месту работы или обратно, убедитесь в том, что ножи прекратили вращение. Не прикасайтесь к вращающимся частям скарификатора.
- Будьте очень осторожны, когда двигаетесь назад или тянете скарификатор на себя.
- Не наклоняйте скарификатор при включенном двигателе, если только машина не должна быть наклонена при запуске. В этом случае не наклоняйте ее больше, чем необходимо, и поднимайте только ту часть, которая удалена от оператора. Всегда держите обе руки в рабочем положении, прежде чем ставить машину обратно на землю.
- При запуске двигателя держите руки и ноги подальше от движущихся частей.
- Никогда не проезжайте по покрытым гравием поверхностям с работающим двигателем – существует опасность вылетания камней.
- Выключите устройство и подождите, пока все движущиеся части полностью остановятся, прежде чем регулировать высоту среза.
- Выключите устройство и подождите, пока все движущиеся части полностью остановятся, прежде чем снимать травосборник. Проверьте травосборник на износ и повреждения, при необходимости замените. Плотно установите травосборник на место после его очистки.
- Всегда передвигайтесь шагом, никогда не бегайте при работе.
- По возможности избегайте стрижки мокрой травы.
- Не используйте изделие во взрывоопасных средах, например, вблизи легковоспламеняющихся жидкостей, газа или пыли. Изделие создает искры, которые могут привести к возгоранию пыли и паров.
- Будьте осторожны и следите за тем, чтобы ваши пальцы не попали между лезвиями и неподвижными частями изделия – это может привести к серьезным травмам.
- При запуске сохраняйте устойчивое положение. Будьте осторожны при движении назад – есть риск споткнуться! Соблюдайте особую осторожность в скользких условиях - на склонах и неровном грунте. Двигайтесь поперек поверхности склонов, но не вверх и не вниз. Передвигайтесь шагом, не бегите.
- Избегайте случайного запуска.
- Всегда выключайте скарификатор, когда оставляете его без присмотра, а так же по окончании использования, перед чисткой или транспортировкой.
- Перед выполнением каких-либо регулировок, заменой принадлежностей, выньте вилку из розетки.

Руководство по эксплуатации

- Если инструмент начинает ненормально вибрировать, выключите двигатель и немедленно найдите причину.
- Регулярно проверяйте кабель питания и любые удлинители. Не подключайте поврежденные кабели к источнику питания и не прикасайтесь к поврежденному кабелю до его отсоединения от источника питания. Поврежденный кабель может привести к контакту с частями, находящимися под напряжением. Остерегайтесь поражения электрическим током.
- Не допускайте попадания влаги на изделие и не используйте его во влажной атмосфере. Попавшая внутрь инструмента вода повышает опасность поражения электрическим током.
- Данный инструмент с двойной изоляцией, заземляющего провода не требуется. Напряжение источника питания должно быть соответствующим.

7. СБОРКА

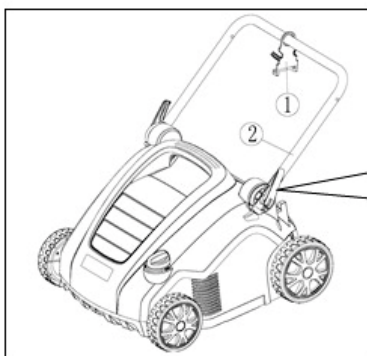


Рис. 2-1

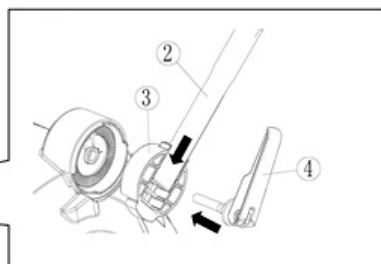


Рис. 2-2

1. Закрепите крюк для кабеля (рис. 2-1 поз. 1) на рукоятку (рис.2-1 поз. 2).
2. Вставьте нижнюю рукоятку (рис.2-2 поз. 2) в кольцевой блок (рис.2-2 поз.3). Затем вставьте болт-фиксатор (рис.2-2 поз. 4) через рукоятку (рис.2 -2 поз. 2). Закрепите болт-фиксатор (рис.2-2 поз. 4), как показано на рисунке 2-2.

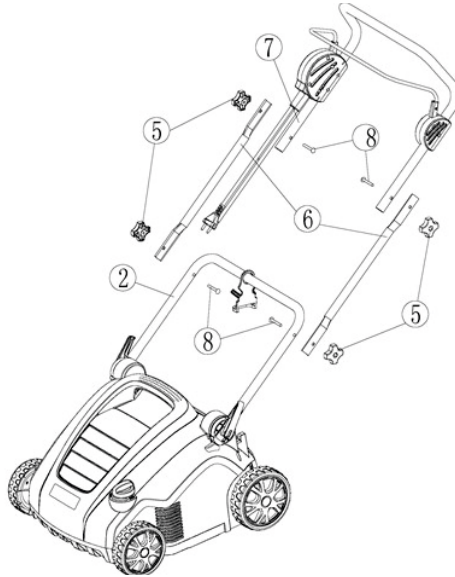


Рис. 3

3. Вставьте два болта (рис. 3 поз. 8) в отверстия в верхней рукоятки (рис. 3 поз. 7) и закрепите на соединителях рукояток (рис. 3 поз. 6) двумя барашковыми гайками (рис. 3 поз. 5).
4. Вставьте два болта (рис. 3 поз. 8) в отверстия в нижней рукоятке (рис. 3 поз. 7) и закрепите на соединителях рукояток (рис. 3 поз. 6) двумя барашковыми гайками (рис. 3 поз. 5).

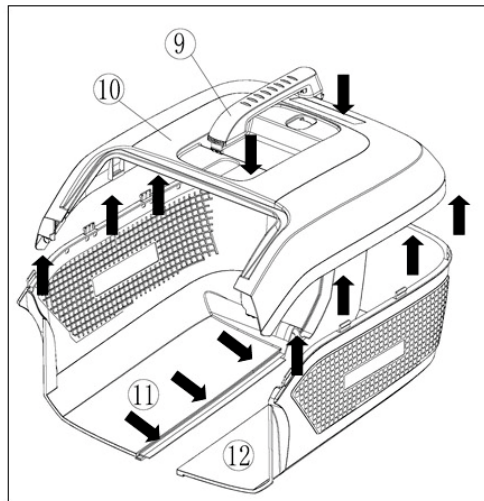


Рис. 4

5. Вставьте ручку (рис. 4 поз. 9) травосборника в пазы в верхней крышке травосборника (рис. 4 поз. 10) до защелкивания.

6. Соедините две нижние части травосборника (рис. 4 поз.11 и 12). Убедитесь, что все зажимы соединены правильно как показано на рисунке 4.

7. Установите верхнюю часть травосборника на нижнюю, сдвинув зажимы. Убедитесь, что все зажимы соединены правильно, как на рисунке 4.

8. Установка собранного травосборника (рис. 5).

- Поднимите защитный кожух (рис.5 поз. 13).

- Убедитесь, что разгрузочный желоб чист и не содержит мусора.

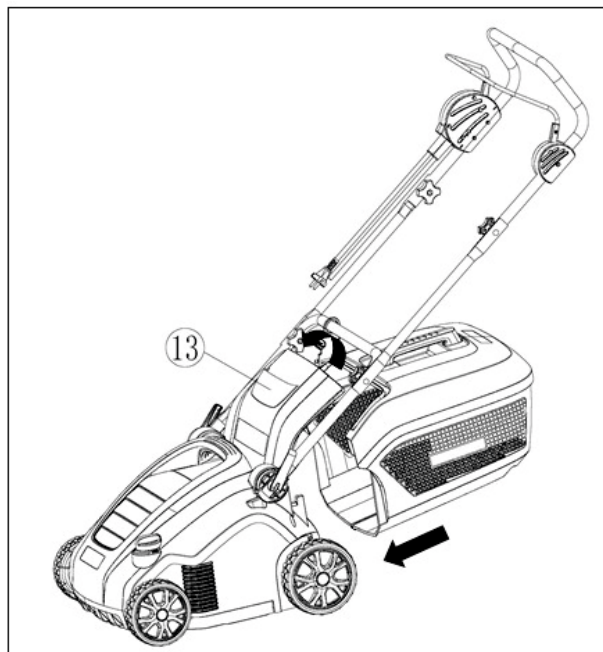


Рис. 5

- Установите собранный травосборник как показано на рисунке 4. Установите предохранительный клапан на верхней части травосборника.

Примечание: При отсутствии необходимости сбора травы скарификатор можно использовать без травосборника, с защитным кожухом (рис. 5 поз.13) в опущенном положении.

8. РАБОТА (ЗАПУСК И ОСТАНОВКА)



Примечание: Перед повторным включением убедитесь, что ножи полностью остановились



Примечание: Не производите выключение и включение с короткими промежутками.

Включение:

- Нажмите и удерживайте предохранитель от случайного включения (рис. 6. поз. 1).
- Сдвиньте рычаг выключателя (рис. 6. поз. 2) в направлении рукоятки, как на рисунке 6.
- Отпустите предохранитель от случайного включения.

Остановка:

- Отпустите рычаг выключателя (рис. 6. поз. 2).

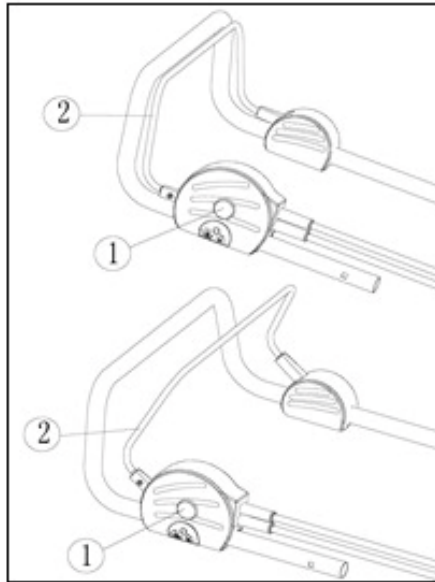


Рис. 6

9. ОБСЛУЖИВАНИЕ



ВНИМАНИЕ! Цилиндр аэратора может привести к травмам! Перед проведением технического обслуживания отключите инструмент от сети и подождите, пока барабан аэратора остановится.



ВНИМАНИЕ! При проведении технического обслуживания надевайте рабочие перчатки.

Скарификатор необходимо очищать каждый раз после использования. Удалите траву и отложения с колес, цилиндра аэратора и корпуса.

Регулировка:

Аэратор подвержен износу в процессе эксплуатации из-за способа его работы. Чем интенсивнее используется аэратор, тем больше износ ножей.

Твердая или очень сухая земля ускоряет износ, как и чрезмерное использование аэратора

Если результаты вашей работы с аэратором становятся все хуже из-за износа ножей, цилиндр

аэратора можно отрегулировать.

Цилиндр аэратора имеет регулируемое положение по высоте. Если вы хотите поднять цилиндр с ножами, вам следует повернуть регулятор (рис. 7. поз. 1) в положение «Высоко - High». Транспортное положение:

Поверните регулятор (рис. 7. поз. 1) в положение «Высоко - High» в сторону от корпуса и переместите в требуемое положение.

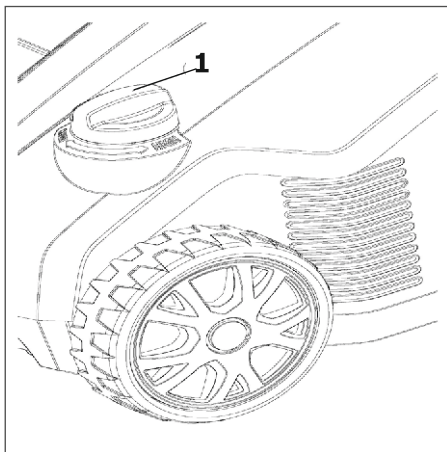


Рис. 7



Примечание: Регулировка износа нельзя использовать для регулировки высоты обработки. Регулировка цилиндра аэратора без видимого износа может привести к повреждению цилиндра аэратора или перегрузке двигателя.

Чтобы сложить рукоятку, нужно:

Ослабить болты-фиксаторы (рис.8 поз. 4) и гайки-баршеч (рис. 8 поз. 5), сложить рукоятку в положение "Z" как на рисунке 8.

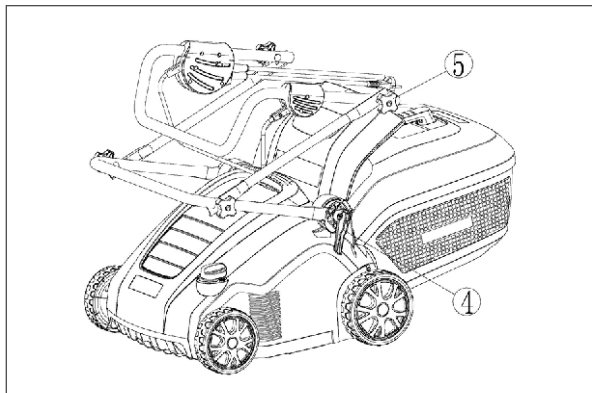


Рис. 8

Устранение неполадок:

Если цилиндр аэратора находится в положении регулировки износа 3 и изношен, то цилиндр аэратора необходимо заменить.

Замена цилиндра с ножами показана на рисунке 9:

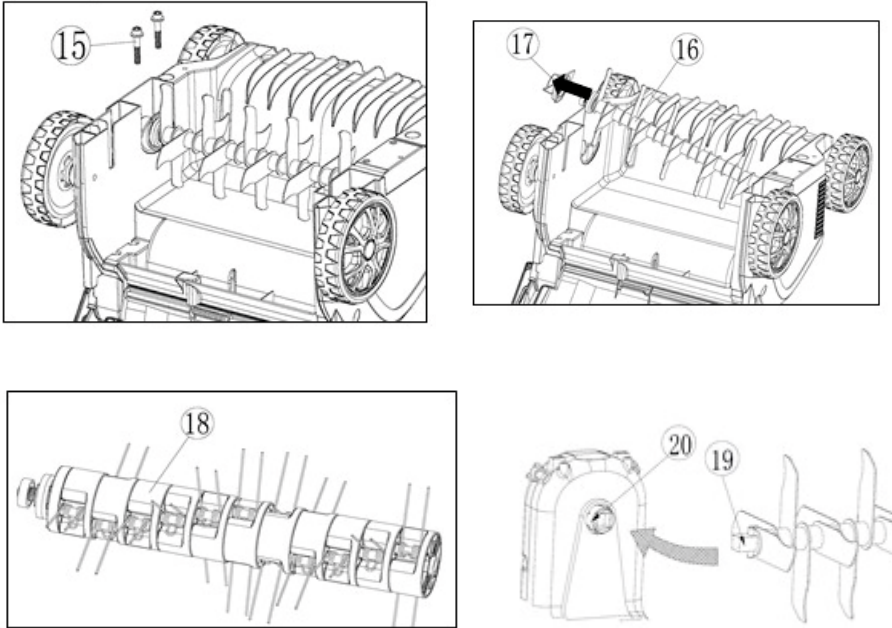


Рис. 9

1. Открутите два винта (рис. 9 поз.15) с нижней стороны корпуса.
2. Приподнимите цилиндр скарификатора (рис. 9 поз.16) под углом и вытяните приводной вал.
3. Снимите корпус подшипника (рис. 9 поз.17) с вала цилиндра (рис. 9 поз.16).
4. Установите корпус подшипника (рис. 9 поз.17) на новый цилиндр (рис. 9 поз.16).
5. Новый цилиндр (рис. 9 поз.16) вставляется в приводе вала (рис. 9 поз. 20).
6. Прикрутите корпус подшипника (рис. 9 поз.17) к нижней стороне корпуса, не затягивая слишком сильно.
7. Другого типа цилиндр (рис. 9 поз.18) для замены.

Очистка.

1. Тщательно очищайте машину после каждого использования.
2. Очистите ручку чистой влажной тряпкой, вымытой в мыльной воде. Никогда не используйте агрессивные моющие средства или растворители для очистки. Пластиковые детали могут быть уничтожены химикатами.
3. Протрите изделие слегка влажной тканью или щеткой.
4. Очистите крышку машины, особенно вентиляционные отверстия.
5. Если какие-либо части машины очищены водой или влажной тканью, перед применением они должны быть полностью сухими. Затем металлические детали необходимо смазать против коррозии

подходящим защитным маслом. Убедитесь, что вода не проникает во внутренние части машины.

6. После использования очистите внешнюю часть машины, опорожните травосборник и встряхните его, чтобы удалить траву и другие загрязнения.

7. Очистите нижнюю часть скарификатора и все использованные насадки.

8. Всегда очищайте колеса, слой глины может изменить глубину резания.

10. ЭКСПЛУАТАЦИЯ СКАРИФИКАТОРА

Для удобства обработки лучше всего начать в точке, близкой к источнику питания. Обрабатывайте газон под прямым углом от источника питания и поместите кабель питания в сторону, которая уже обработана (рис.10).



ПРЕДУПРЕЖДЕНИЕ! При обработке не допускайте работы двигателя в тяжелых условиях.

При высокой нагрузке скорость двигателя падает, и слышно изменение звука двигателя. Если это произошло необходимо прекратить обработку, отпустить рычаг переключателя и увеличить высоту среза. Невыполнение этого требования может привести к повреждению устройства.



ПРИМЕЧАНИЕ! Двигатель защищен предохранительным выключателем, который активируется при заклинивании лезвия или при перегрузке двигателя. Если это произошло, остановите машину и отсоедините вилку от источника питания. Предохранитель будет сброшен только после отпускания рычага включения. Удалите все препятствия и подождите не менее 15 минут, пока предохранительный выключатель не сбросится, прежде чем продолжить обработку. В это время не нажимайте рычаг включения, поскольку это продлит время сброса предохранительного выключателя. Если скарификатор снова отключится, увеличьте высоту среза, чтобы уменьшить нагрузку на двигатель

11. СРОК СЛУЖБЫ, ХРАНЕНИЕ И УТИЛИЗАЦИЯ

Срок службы скарификатора - 3 года.

Хранение

Тщательно очистите внешнюю поверхность машины мягкой щеткой и тканью. Не используйте воду, растворители или полироли. Удалите всю траву и мусор, особенно из вентиляционных отверстий.

Переверните скарификатор на бок и очистите деку. Если скошенная трава уплотнилась, удалите ее деревянным или пластиковым инструментом.

Не ставьте на скарификатор другие предметы. Сложите рукоятку в транспортировочное положение.

Следите за тем, чтобы кабели не застряли и не запутались при складывании или раскладывании верхней части рукоятки.

Храните скарификатор в сухом, закрытом месте, чтобы исключить его использование и поломку посторонними лицами. Храните вдали от агрессивных веществ, таких как садовые химикаты и соли для борьбы с обледенением.

Храните инструмент в недоступном для детей месте, когда он не используется. Никогда не позволяйте детям или лицам, незнакомым с инструментом и настоящими инструкциями, пользовать-

ся этим инструментом.

Утилизация

При полной выработке ресурса скарификатора необходимо его утилизировать с соблюдением всех норм и правил. Для этого необходимо обратиться в специализированную компанию, которая, соблюдая все законодательные требования, занимается профессиональной утилизацией инструмента.

12. ГАРАНТИЯ ИЗГОТОВИТЕЛЯ (ПОСТАВЩИКА)

ВНИМАНИЕ! Срок службы оборудования зависит от совокупности факторов, основные из которых: типы и качество используемых бензина и смазочного масла, степень загрузки, частота пусков и остановок.

12.1 Гарантийный срок эксплуатации оборудования - 12 месяцев со дня продажи.

12.2 В случае выхода оборудования из строя в течение гарантийного срока эксплуатации по вине изготовителя, владелец имеет право на бесплатный гарантийный ремонт, при соблюдении следующих условий: наличие в руководстве по эксплуатации отметки Продавца о продаже и подписи Покупателя; соответствие серийного номера оборудования серийному номеру в гарантийном талоне; отсутствие следов некавалифицированного ремонта.

Удовлетворение претензий потребителя с недостатками по вине изготовителя производится в соответствии с законом РФ «О защите прав потребителей». Адреса гарантийных мастерских на сайте villartec.ru

12.3 Безвозмездный ремонт, или замена оборудования в течение гарантийного срока эксплуатации производится при условии соблюдения потребителем правил эксплуатации, технического обслуживания, хранения и транспортировки.

12.4 При обнаружении Покупателем каких-либо неисправностей оборудования, в течение срока, указанного в п.14.1, он должен проинформировать об этом Продавца и предоставить инструмент Продавцу для проверки. Максимальный срок проверки 10 дней - в соответствии с законом РФ «О защите прав потребителей». В случае обоснованности претензий, Продавец обязуется за свой счёт осуществить ремонт оборудования или его замену. Транспортировка изделия для экспертизы, гарантийного ремонта или замены производится за счёт Покупателя.

12.5 В том случае, если неисправность оборудования вызвана нарушением условий её эксплуатации, Продавец с согласия Покупателя вправе осуществить ремонт за отдельную плату.

12.6 На Продавца не могут быть возложены иные, не предусмотренные настоящим руководством, обязательства.

12.7 Гарантия не распространяется на:

- любые поломки, связанные с форс-мажорными обстоятельствами;
- естественный износ (полная выработка ресурса, сильное внутреннее или внешнее загрязнение);
- оборудование и его части, выход из строя которых стал следствием неправильной установки, несанкционированной модификации, неправильного применения, нарушение правил обслуживания или хранения;
- неисправности, возникшие в результате перегрузки оборудования, повлекшие выход из строя двигателя или других узлов и деталей. К безусловным признакам перегрузки инструмента относятся: появление цвета побежалости, деформация или оплавление деталей и узлов оборудования,