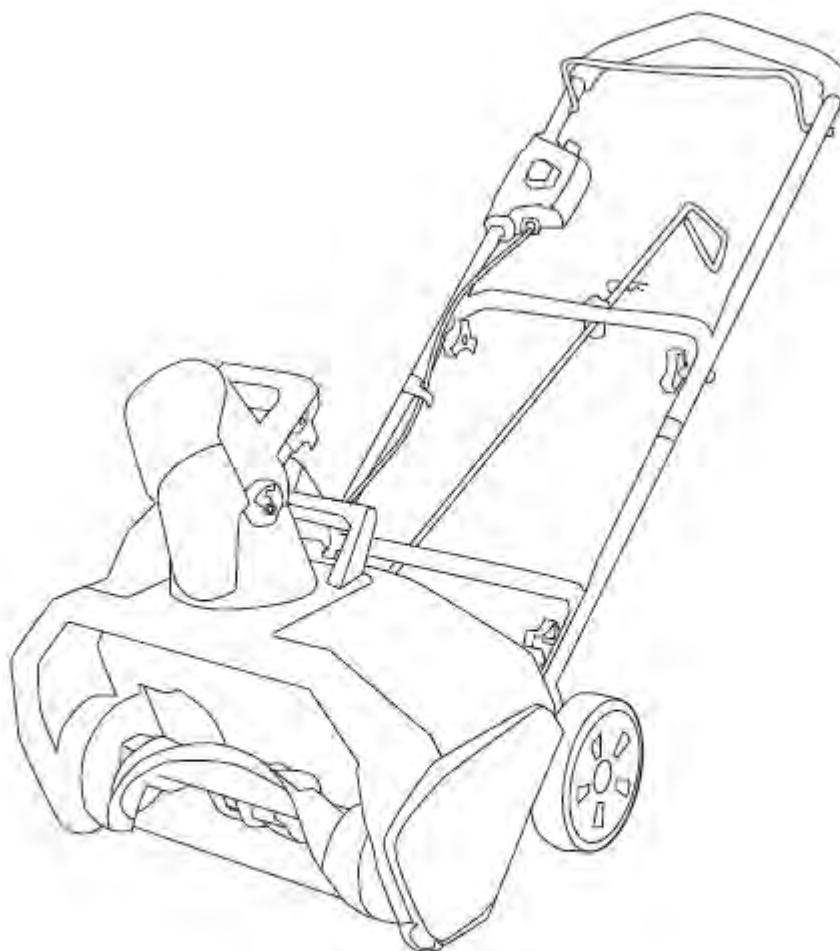


greenworks **pro**[™]

2602907
(GD60PST)

RU СНЕГОЧИСТИТЕЛЬ АККУМУЛЯТОРНЫЙ GREENWORKS
С БЕСЩЕТОЧНЫМ ДВИГАТЕЛЕМ, 60 В, 51 см
РУКОВОДСТВО ПО ЭКСПЛУАТАЦИИ



SNC407



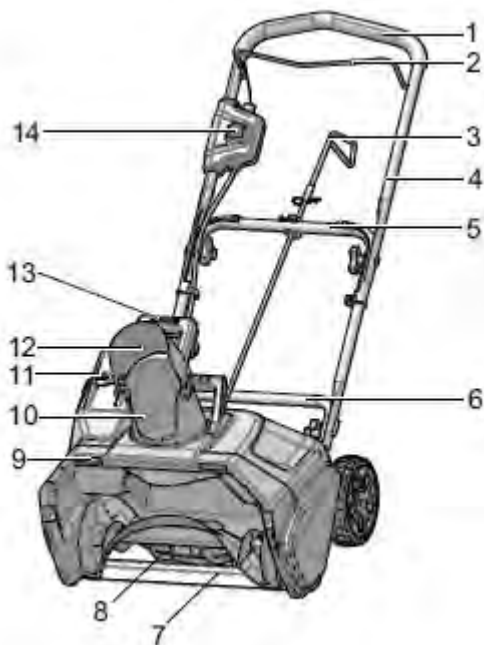
1	Описание	2	7.4	Установка дефлектора желоба...	6
1.1	Цель.....	2	7.5	Установка модуля поворота желоба.....	6
1.2	Общая схема.....	2	7.6	Установка аккумуляторной батареи.....	7
2	Введение	2	7.7	Извлечение аккумуляторной батареи.....	7
2.1	Целевое использование.....	2	8	Эксплуатация	7
2.2	Нецелевое использование	2	8.1	Эксплуатация снегоочистителя при низких температурах.	7
3	Общие предупреждения по технике безопасности для инструмента с электрическим приводом	2	8.2	Голубой цвет индикатора.....	7
3.1	Обучение.....	2	8.3	Запуск устройства.....	8
3.2	Подготовка	3	8.4	Остановка устройства.....	8
3.3	Эксплуатация	3	8.5	Регулировка положения разгрузочного желоба.....	8
3.4	Обслуживание.....	4	8.6	Регулировка положения дефлектора желоба.....	9
4	Символы, используемые на оборудовании	5	8.7	Рекомендации по эксплуатации.....	9
5	Уровни риска	5	9	Техническое обслуживание	9
6	Утилизация	5	9.1	Общее техническое обслуживание	9
7	Сборка	5	9.2	Замена скребка.....	9
7.1	Распаковка снегоочистителя	6	9.3	Замена шнека	10
7.2	Установка верхней рукояти.....	6	9.4	Хранение устройства.....	11
7.3	Установка средней рукояти.....	6	10	Поиск и устранение неисправностей	11
			11	Технические параметры	12
			12	Гарантийные обязательства ..	12

1 ОПИСАНИЕ

1.1 ЦЕЛЬ

Аккумуляторный снегоочиститель предназначен для уборки и удаления снега с тротуаров, из парков, с путей проезда и с других поверхностей на уровне земли.

1.2 ОБЩАЯ СХЕМА



- 1 Дугообразная рукоять
- 2 Дуговой переключатель
- 3 Рычаг управления желобом
- 4 Верхняя рукоять
- 5 Средняя рукоять
- 6 Нижняя рукоять
- 7 Скребок
- 8 Шнек
- 9 Светодиодные фонари
- 10 Разгрузочный желоб
- 11 Крышка люка приемника батареи
- 12 Дефлектор желоба
- 13 Рукоять контроля угла дефлектора желоба
- 14 Кнопка безопасного режима

2 ВВЕДЕНИЕ

Ваше устройство было разработано и изготовлено в соответствии с высокими стандартами надежности, удобства эксплуатации и безопасности. При надлежащем обращении ваше устройство будет надежно и безотказно работать долгие годы.

2.1 ЦЕЛЕВОЕ ИСПОЛЬЗОВАНИЕ

Настоящее устройство разработано и предназначено для уборки и удаления снега с тротуаров, в парках, с путей проезда и других поверхностей на уровне земли.

2.2 НЕЦЕЛЕВОЕ ИСПОЛЬЗОВАНИЕ

Любое другое отличное от обозначенной цели использование данного устройства может привести к возникновению травм и/или причинению ущерба посторонним лицам, оператору или имуществу. В качестве нецелевого использования можно отметить:

- Использование устройства на поверхностях выше уровня земли, например, на крышах, козырьках или любых других выступающих элементах зданий,
- Использование шнека с материалами кроме снега (т.е. на почве, траве, гравии и т.д.),
- Оказание чрезмерного физического воздействия на устройство под нагрузкой,
- Использование в качестве средства передвижения.

3 ОБЩИЕ ПРЕДУПРЕЖДЕНИЯ ПО ТЕХНИКЕ БЕЗОПАСНОСТИ ДЛЯ ИНСТРУМЕНТА С ЭЛЕКТРИЧЕСКИМ ПРИВОДОМ

⚠ ПРЕДУПРЕЖДЕНИЕ

Прочтите все предупреждения по технике безопасности и все инструкции. Изучите все иллюстрации и технические характеристики, поставляемые вместе с изделием. Несоблюдение всех указанных ниже инструкций может привести к поражению электрическим током, возгоранию и/или серьезным травмам.

Сохраните все предупреждения и инструкции для использования в будущем.

Термин «электроинструмент» или «инструмент с электрическим приводом» в предупреждениях относится к Вашему изделию, работающему от сети (оборудованному шнуром питания) или от аккумуляторной батареи (беспроводному).

3.1 ОБУЧЕНИЕ

- Этот электроинструмент может использоваться детьми от 8 лет и старше, а также лицами с ограниченными физическими, сенсорными и умственными способностями, не обладающими опытом и знаниями, при условии, что их действиями руководит другое лицо или если им объяснили, как эксплуатировать устройство безопасным способом, и они осознают потенциальную опасность. Дети не должны играть с электроинструментом. Очистка и плановое обслуживание не должны выполняться детьми без присмотра.

- Внимательно прочтите руководство. Внимательно ознакомьтесь с элементами управления и правильными методами эксплуатации устройства. Научитесь быстро останавливать устройство и выключать элементы управления.
- Никогда не позволяйте детям самостоятельно осуществлять эксплуатацию устройства. Никогда не позволяйте взрослым людям эксплуатировать устройство без надлежащего инструктирования.
- Позаботьтесь, чтобы в месте проведения работ отсутствовали посторонние лица, особенно маленькие дети и домашние животные.
- Будьте внимательны, чтобы избежать падений в результате подскользывания, особенно при движении назад (задним ходом).
- Запрещается осуществлять эксплуатацию снегоочистителя на поверхностях с гравийным покрытием, если снегоочиститель не был настроен для выполнения работ на такой поверхности, или это не отражено в руководстве по эксплуатации.
- Надевайте соответствующую одежду – запрещается носить свободную одежду или украшения. Они могут попасть в подвижные детали устройства.
- Надевайте резиновые сапоги во время работы со снегоочистителем.
- Эксплуатация снегоочистителя в ручном положении небезопасна, за исключением случаев, предусмотренных специальными инструкциями руководства.
- Дайте двигателю и снегоочистителю адаптироваться к температуре окружающей среды перед началом работ по уборке снега.

3.2 ПОДГОТОВКА

- Внимательно осмотрите зону работы электроинструмента и уберите из нее все посторонние предметы, включая коврики, санки, доски, провода и т.п.
- Запрещается эксплуатировать устройство без надлежащей зимней одежды. Наденьте обувь, которая обеспечивает лучшую устойчивость на скользких поверхностях.
- Категорически запрещается пытаться производить какие-либо настройки во

время работы устройства (за исключением случаев, специально рекомендуемых производителем).

- Всегда надевайте защитные очки или маску во время эксплуатации, технического обслуживания или ремонта устройства для защиты глаз от попадания посторонних предметов.
- Извлеките аккумуляторную батарею из устройства перед проведением настройки, замены вспомогательных приспособлений или при хранении устройства. Такие предупредительные меры безопасности позволят снизить риск случайного запуска устройства.
- Если аккумуляторная батарея не используется, её следует хранить вдали от других металлических предметов таких как: канцелярские скрепки, монеты, ключи, гвозди, винты или других мелких металлических предметов, которые могут закортить клеммы. Закорачивание клемм аккумулятора может привести к возникновению пожара и травмированию оператора.

3.3 ЭКСПЛУАТАЦИЯ

- Не допускайте контактов тела к вращающимся деталям устройства. Избегайте контакта Вашего тела с выходным отверстием желоба.
- Запрещается чистить снег поперек склонов. Соблюдайте особую осторожность при изменении направления движения на склонах. Не пытайтесь работать на крутых склонах – это травмоопасно.
- Соблюдайте особую осторожность при работе на гравийных дорогах, проездах или пешеходных дорожках или при пересечении их. Будьте внимательны при работе в зонах близких к зоне движения автотранспорта.
- После соударения с посторонним предметом, выключите устройство, извлеките аккумуляторную батарею и осмотрите устройство на наличие повреждений. Устраните любые повреждения прежде чем произвести повторный запуск и продолжить работу.
- Если устройство начинает сильно вибрировать, остановите его и установите причину вибраций. Вибрация обычно свидетельствует о проблемах в работе устройства.

- Отключайте устройство от источника питания каждый раз, когда вы покидаете рабочее место, или перед проведением работ по очистке корпуса коллектора/шнека или разгрузочной направляющей, а также во время проведения ремонтных работ, регулировок или осмотров.
- Во время проведения очистки, ремонтных работ или осмотра убедитесь, что коллектор/шnek и все движущиеся части неподвижны.
- Соблюдайте особую осторожность при работе на склонах.
- Категорически запрещается эксплуатировать устройство без штатных защитных приспособлений и иных средств, закрепленных надлежащим образом.
- Никогда не направляйте разгрузочный желоб на людей или зоны, если это может вызвать причинение ущерба частной собственности и имуществу. При вхождении в рабочую зону детей и посторонних лиц немедленно прекратите работу.
- Не прилагайте чрезмерных усилий - оператор должен постоянно сохранять равновесие, а его ноги должны иметь жесткую опору.
- Не перегружайте устройство, пытаясь убирать снег на максимальной скорости.
- Не превышайте скорость работы снегоочистителя - устройство будет работать лучше и безопаснее на номинальной скорости.
- Примите все необходимые меры, когда вы оставляете машину без присмотра. Отключите питание, остановите двигатель (остановите устройство) и извлеките ключ безопасности.
- Категорически запрещается перемещаться на высокой скорости по скользким поверхностям. Будьте осторожны при перемещении задним ходом.
- Никогда не направляйте разгрузочный желоб на рядом стоящих людей, не допускайте, чтобы посторонние лица находились перед устройством во время работы.
- Извлеките батарею из батарееприемника, если устройство нужно перевезти или оно не используется.
- Используйте исключительно запасные части и компоненты, рекомендованные производителем (такие как грузики колеса, контргрузы, кожухи).
- Эксплуатация устройства разрешена только при хорошем освещении в условиях хорошей видимости. Всегда сохраняйте равновесие и удерживайте устройство крепко за рукоять.
- Запрещается переходить на бег при работе с устройством.
- Не используйте снегоочиститель как средство передвижения.
- Запрещается вычищать желоб руками. Остановите двигатель, прежде чем удалить мусор и посторонние предметы из желоба.
- Батарея устройства должна утилизироваться безопасным способом.

3.4 ОБСЛУЖИВАНИЕ

- Регулярно проверяйте срезные болты, болты крепления двигателя и т.д. на степень затяжки, чтобы удостовериться, что устройство находится в надлежащем работоспособном состоянии.
- Обслуживание и замену бирок с инструкциями и правилами техники безопасности следует производить по мере необходимости.
- Всегда обращайтесь к руководству по эксплуатации для получения важных сведений, если устройство будет храниться в течение длительного срока.
- Храните не использующийся снегоочиститель в помещении – если устройство не эксплуатируется, его следует хранить в сухом, запираемом на замок и недоступном для детей помещении.
- Не используйте для работы с устройством неисправную или поврежденную батарею.
- Отключайте устройство с помощью выключателя, если необходимо снять батарею.
- Дайте устройству проработать несколько минут после завершения работ по очистке снега, чтобы предотвратить примерзание коллектора/шнека к корпусу. Забившийся в машину снег разрешается вычищать только после остановки двигателя (устройства) и только с

помощью специального очистительного инструмента. Запрещается очистка желоба без дополнительных инструментов.

- Техническое обслуживание оборудования должно производиться силами квалифицированного персонала только с использованием оригинальных запасных частей. Эти меры обеспечат безопасность эксплуатации устройства.
- Техническое обслуживание снегоочистителя должно производиться с осторожностью – соблюдайте инструкции по смазке и замене деталей.




4 СИМВОЛЫ, ИСПОЛЬЗУЕМЫЕ НА ОБОРУДОВАНИИ

На снегоочистителе могут использоваться некоторые символов, приведенных в таблице ниже. Пожалуйста, изучите их и запомните их значение. Правильное понимание этих символов позволит повысить эффективность и безопасность работы.




Символ	Объяснение
	Постоянный ток
	Меры предосторожности, связанные с безопасностью оператора
	Перед использованием устройства внимательно прочтите все инструкции, придерживайтесь инструкций и правил по технике безопасности.
	Пользуйтесь средствами защиты глаз и ушей.
	Отбрасываемые предметы могут ricochetить и причинить травму или повредить имущество. Используйте защитную одежду и обувь.
	Соблюдайте безопасное расстояние между устройством и посторонними лицами.
	Не прикасайтесь во время работы к разгрузочному желобу.
	Избегайте контакта с вращающимися деталями машины. Все защитные приспособления должны быть установлены на свои штатные места.
	Ноги должны находиться на безопасном расстоянии от вращающегося шнека.
	Остановите двигатель и извлеките батарею, прежде чем оставить машину без присмотра.

5 УРОВНИ РИСКА



Сигнальные слова, указывающие на степень риска, связанную с использованием данного устройства, а также их значения.

СИМВОЛ	СИГНАЛЬНОЕ СЛОВО	ОБЪЯСНЕНИЕ
	ОПАСНОСТЬ	Указывает на непосредственно опасную ситуацию, которая, если ее не предотвратить, приведет к смерти или серьезным травмам.
	ПРЕДУПРЕЖДЕНИЕ	Указывает на потенциально опасную ситуацию, которая, если ее не предотвратить, может привести к смерти или серьезной травме.
	ВНИМАНИЕ	Указывает на потенциально опасную ситуацию, которая, если ее не предотвратить, может привести к травмам легкой или средней степени тяжести.
	ВНИМАНИЕ	(Без символа предупреждения о безопасности) Указывает на ситуацию, которая может привести к имущественному ущербу.

6 УТИЛИЗАЦИЯ

	Раздельный сбор отходов. Не выбрасывайте вместе с обычными бытовыми отходами. Если необходимо заменить оборудование или оно Вам больше не нужно, не выбрасывайте его вместе с бытовыми отходами.
	Раздельный сбор использованного оборудования и упаковки позволяет переработать материалы и использовать их снова. Использование переработанных материалов помогает предотвратить загрязнение окружающей среды и снижает требования к сырью.
	По окончании срока службы утилизируйте батареи, соблюдая меры предосторожности для окружающей среды. Батарея содержит материал, опасный для людей и окружающей среды. Эти материалы необходимо удалить и выбросить отдельно в месте, где принимают литиево-ионные батареи.

7 СБОРКА

 ПРЕДУПРЕЖДЕНИЕ
Не используйте запасные части/компоненты устройства, не рекомендованные производителем.
 ПРЕДУПРЕЖДЕНИЕ
Не подключайте устройство к источнику питания до тех пор, пока не будет произведена полная сборка всех деталей устройства

7.1 РАСПАКОВКА УСТРОЙСТВА

⚠ ПРЕДУПРЕЖДЕНИЕ

Перед использованием удостоверьтесь, что сборка устройства произведена правильно.

⚠ ПРЕДУПРЕЖДЕНИЕ

- Не используйте устройство, если какие-либо его части повреждены.
- Не используйте устройство, если какие-либо его части отсутствуют.
- Обратитесь в сервисный центр, если какие-либо детали отсутствуют или повреждены.

1. Откройте упаковку.
2. Прочтите документацию, находящуюся внутри коробки.
3. Извлеките из коробки все разобранные детали.
4. Извлеките изделие из коробки. **8.1**
5. Утилизируйте коробку и упаковочный материал в соответствии с местными правилами. **8.2**

⚠ ПРЕДУПРЕЖДЕНИЕ

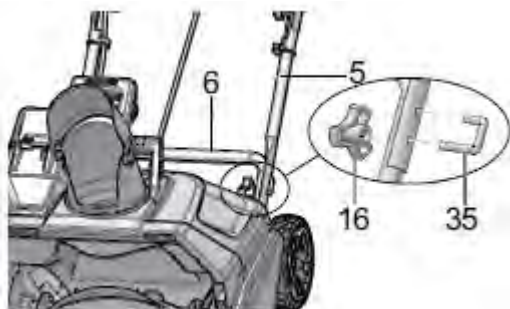
Для обеспечения собственной безопасности не устанавливайте АКБ в устройство до его полной сборки. **8.3**

7.2 СБОРКА ВЕРХНЕЙ РУКОЯТИ



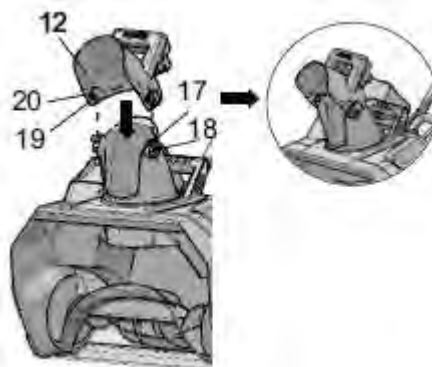
1. Совместите отверстия средней рукояти (5) с отверстиями верхней рукояти (4).
2. Вставьте болты (15) в отверстия.
3. Затяните поворотные фиксаторы рукояти (16) на болтах (15).
4. Повторите операцию на другой стороне.

7.3 СБОРКА СРЕДНЕЙ РУКОЯТИ



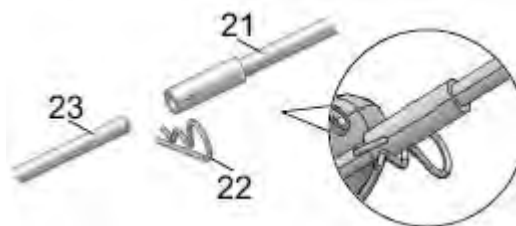
1. Совместите отверстия средней рукояти (5) с отверстиями нижней рукояти (6).
2. Вставьте болты (15) в отверстия на средней (5) и нижней (6) рукояти.
3. Затяните поворотные фиксаторы рукояти (16) на болтах (15).
4. Повторите операцию на другой стороне.

7.4 УСТАНОВКА ДЕФЛЕКТОРА ЖЕЛОБА

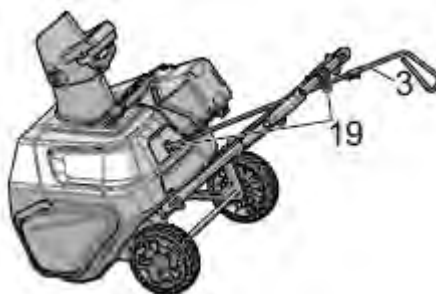


1. Совместите выступы (17) с пазами (18) на одной стороне.
2. При совмещении выступа и паза нажмите на выступ до щелчка, означающего, что деталь зафиксирована на штатном месте. Повторите с другой стороны.
3. Установите дефлектор желоба (12).
4. Убедитесь, что выступы (17) плотно установлены в пазы (18) с обеих сторон.
5. Убедитесь, что стойки (19) входят в отверстия (20) с обеих сторон.

7.5 УСТАНОВКА МОДУЛЯ ПОВОРОТА ЖЕЛОБА

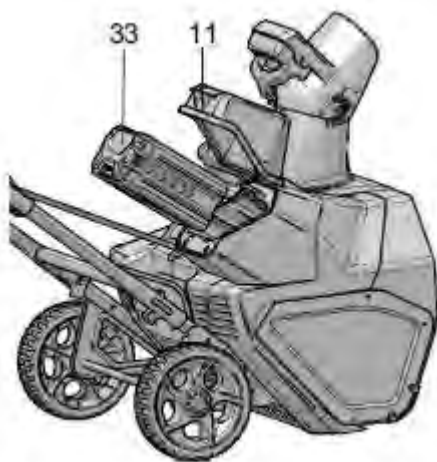


1. Совместите отверстия верхней части модуля контроля дефлектора (21) с отверстиями в нижней части (23).
2. Вставьте шплинт (22) в отверстия.



3. Совместите стрелки на разгрузочном желобе и корпусом снегоочистителя. Убедитесь, что разгрузочный желоб направлен вперед.
4. Поместите конец модуля контроля (3) через отверстие (19) в подвеске. Следите, чтобы рукоять была опущена.
5. Установите модуль контроля (21) в отверстие (19) за корпусом устройства.
6. Поворачивайте рукоять влево и вправо, чтобы убедиться, что разгрузочный желоб двигается в том же самом направлении.

7.6 УСТАНОВКА АККУМУЛЯТОРНОЙ БАТАРЕИ



⚠ ПРЕДУПРЕЖДЕНИЕ

- Если аккумуляторная батарея (АКБ) или зарядное устройство (ЗУ) были повреждены, их необходимо заменить.
- Перед заменой или извлечением АКБ выключите устройство и подождите, пока двигатель полностью не остановится.
- Прочтите, изучите и соблюдайте требования инструкции по эксплуатации АКБ и ЗУ.

1. Откройте люк батарееприемника (11).
2. Совместите подъемные выступы (33), расположенные на аккумуляторной батарее, с пазами в батарееприемнике.
3. Вставьте аккумуляторную батарею в батарееприемник до полной фиксации в нужном положении.
4. Фиксация аккумуляторных батареи в нужном положении будет сопровождаться хорошо слышимым щелчком.
5. Закройте люк батарееприемника.

7.7 ИЗВЛЕЧЕНИЕ АККУМУЛЯТОРНОЙ БАТАРЕИ

1. Откройте люк батарееприемника (11).
2. Нажмите и удерживайте кнопку фиксации АКБ.
3. Извлеките аккумуляторную батарею (33) из устройства.

8 ЭКСПЛУАТАЦИЯ

⚠ ПРЕДУПРЕЖДЕНИЕ

Во время эксплуатации используйте защитные очки.

8.1 ЭКСПЛУАТАЦИЯ СНЕГООЧИСТИТЕЛЯ ПРИ НИЗКИХ ТЕМПЕРАТУРАХ

Безопасный диапазон температур работы аккумуляторной батареи составляет от 1°F (-17°C) до 113°F (45°C).

⚠ ПРЕДУПРЕЖДЕНИЕ

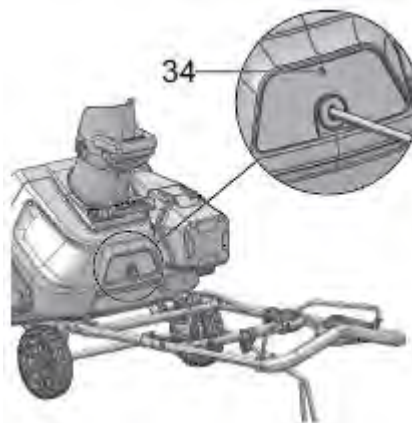
Хранение и зарядка аккумуляторной батареи должны осуществляться исключительно в помещении.

Аккумуляторную батарею следует заряжать и хранить в помещении перед использованием устройства.

Если устройство не запускается:

- извлеките аккумуляторную батарею из устройства.
- заряжайте аккумуляторную батарею в теплом помещении на протяжении 15 минут. Дождитесь, пока зарядный индикатор не загорится зеленым цветом.
- установите аккумуляторную батарею в устройство.

8.2 ГОЛУБОЙ ЦВЕТ ИНДИКАТОРА



1. Индикатор мигает голубым цветом в случае низкого напряжения АКБ. Поместите батарею в комнатную температуру и начните зарядку до тех пор, пока индикатор не начнет мигать зеленым цветом.
2. Индикатор (34) постоянно горит голубым цветом в случае низкого заряда АКБ. Поместите АКБ и ЗУ в комнатную температуру. Поместите АКБ в ЗУ и позвольте ей нагреться до комнатных

значений или до тех пор, пока индикатор на ЗУ не начнет мигать зеленым цветом. Как только индикатор на ЗУ начнет мигать зеленым цветом, извлеките АКБ из ЗУ и поместите в устройство, после чего начните или продолжите эксплуатацию.

8.3 ЗАПУСК УСТРОЙСТВА



1. Удерживая кнопку безопасного режима (14), потяните за дуговой рычаг, чтобы запустить устройство.
2. Светодиодное фронтальное освещение (9) загорается автоматически при запуске устройства.

i ПРИМЕЧАНИЕ

Для очистки поверхности от снега опустите скребок на землю.

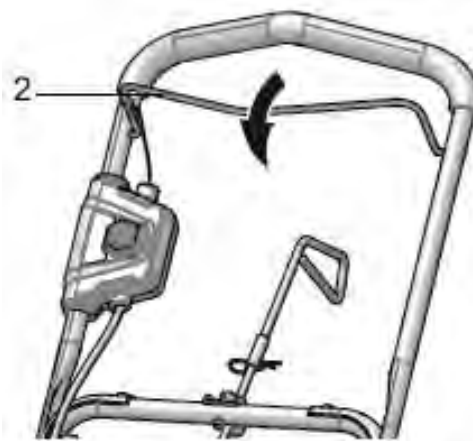
⚠ ПРЕДУПРЕЖДЕНИЕ

Следите, чтобы посторонние не присутствовали в рабочей зоне во время эксплуатации.

⚠ ПРЕДУПРЕЖДЕНИЕ

Осмотрите рабочую зону. Очистите рабочую зону от камней, веток, костей и других посторонних предметов, которые могут отскочить от вращающегося шнека.

8.4 ОСТАНОВКА УСТРОЙСТВА



1. Отпустите дуговой рычаг (2), чтобы остановить устройство.
2. Светодиодное фронтальное освещение (9) выключится автоматически при остановке устройства.

⚠ ПРЕДУПРЕЖДЕНИЕ

Дождитесь полной остановки шнека, прежде чем произвести повторный запуск устройства. Не выключайте и не включайте устройство в течение короткого промежутка времени.

⚠ ПРЕДУПРЕЖДЕНИЕ

После завершения работы извлеките аккумуляторную батарею из устройства.

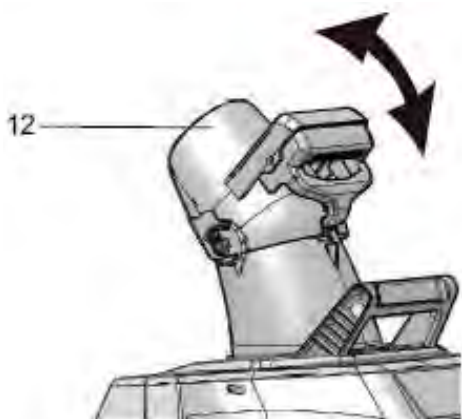
8.5 РЕГУЛИРОВКА ПОЛОЖЕНИЯ РАЗГРУЗОЧНОГО ЖЕЛОБА



Разгрузочный желоб может поворачиваться на 180° для изменения направления выброса снега.

1. Поверните ручку поворота желоба (3) налево, чтобы переместить разгрузочный желоб (10) вправо.
2. Поверните ручку поворота желоба (3) направо, чтобы переместить разгрузочный желоб (10) влево.

8.6 РЕГУЛИРОВКА ПОЛОЖЕНИЯ ДЕФЛЕКТОРА ЖЕЛОБА



Вы можете поднять или опустить дефлектор желоба, чтобы изменить расстояние выброса снега.

⚠ ПРЕДУПРЕЖДЕНИЕ

Отпустите рычаг дугевого переключателя, прежде чем приступить к регулировке положения дефлектора желоба.

⚠ ПРЕДУПРЕЖДЕНИЕ

Не отводите защелку дефлектора слишком далеко вперед, чтобы между дефлектором и желобом не появился зазор.

1. Нажмите и удерживайте с усилием кнопку защелки дефлектора желоба.
2. Поднимите дефлектор желоба вверх, чтобы увеличить расстояние выброса снега.
3. Опустите дефлектор желоба вниз, чтобы уменьшить расстояние выброса снега.

8.7 РЕКОМЕНДАЦИИ ПО ЭКСПЛУАТАЦИИ

- Если это возможно, снег должен выбрасываться с подветренной стороны.
- При сильном ветре, опустите дефлектор желоба, чтобы выброс снега производился на землю.
- После завершения работ дайте устройству проработать некоторое время, чтобы предотвратить образование льда в разгрузочном желобе.
- Если высота снега превышает 20 сантиметров, снизьте скорость и выберите штатный режим работы снегоочистителя.
- Не используйте нож скребка для удаления уплотненного снега и льда.

9 ТЕХНИЧЕСКОЕ ОБСЛУЖИВАНИЕ

⚠ ПРЕДУПРЕЖДЕНИЕ

Перед началом технического обслуживания извлеките аккумуляторную батарею из устройства.

⚠ ПРЕДУПРЕЖДЕНИЕ

Используйте только запасные части, рекомендованные производителем.

⚠ ВНИМАНИЕ

Не допускайте, чтобы тормозные жидкости, бензин, материалы на основе нефти попадали на пластмассовые детали. Химические вещества могут привести к повреждению пластмассовых деталей и сделать устройство непригодным для эксплуатации.

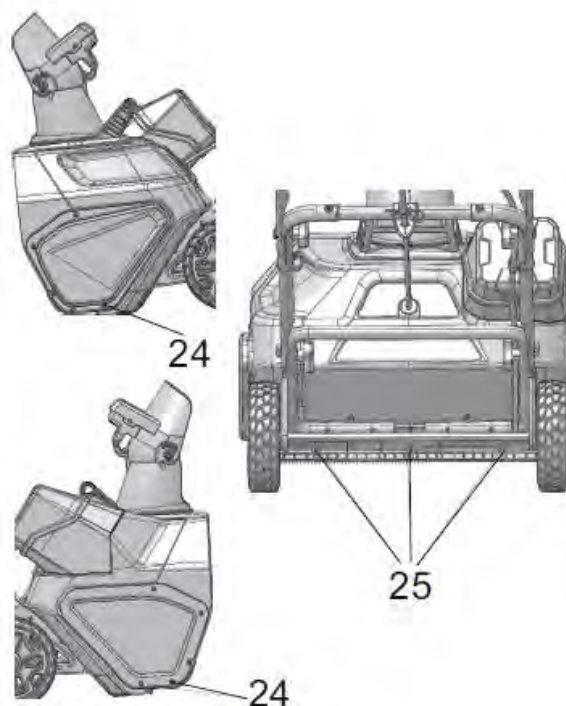
⚠ ВНИМАНИЕ

Не используйте сильные растворители или моющие средства для очистки пластмассового корпуса или компонентов.

9.1 ОБЩЕЕ ТЕХНИЧЕСКОЕ ОБСЛУЖИВАНИЕ

- Перед каждым использованием проверяйте устройство на наличие повреждений, комплектности, а также затяжку таких штатных деталей, как винты, гайки, болты и крышки.
- Затяните штатный крепеж надлежащим образом.
- Удалите весь оставшийся на машине снег с помощью щетки.

9.2 ЗАМЕНА СКРЕБКА



⚠ ПРЕДУПРЕЖДЕНИЕ

Используйте только рекомендованные производителем модели скребков.

⚠ ПРЕДУПРЕЖДЕНИЕ

Наденьте защитные сверхпрочные рукавицы или намотайте ткань на лезвие скребка при необходимости.

1. Извлеките винты (24), крепящиеся к каждой части пластины.
2. Извлеките и утилизируйте старый скребок.
3. Установите новый скребок (8).
4. Установите крепежные винты (25) и прокладки, крепко затяните их.

9.3 ЗАМЕНА ШНЕКА

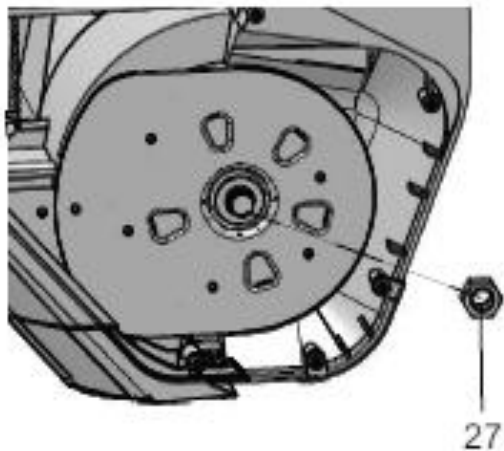
⚠ ПРЕДУПРЕЖДЕНИЕ

Используйте только рекомендованные производителем модели шнеков.

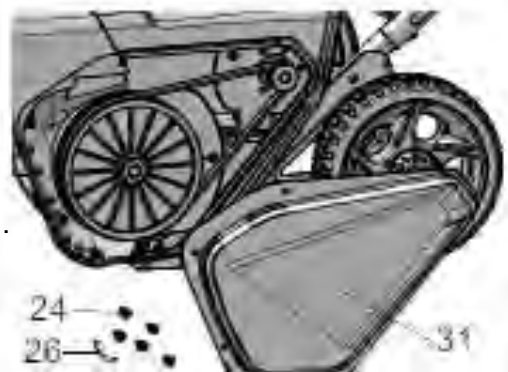
1. Снимите 5 винтов (24) и наружную износную накладку (26), защищающую правую боковую крышку (31).



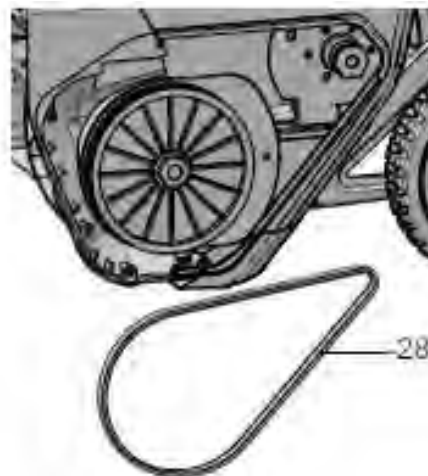
2. Снимите гайку (27).



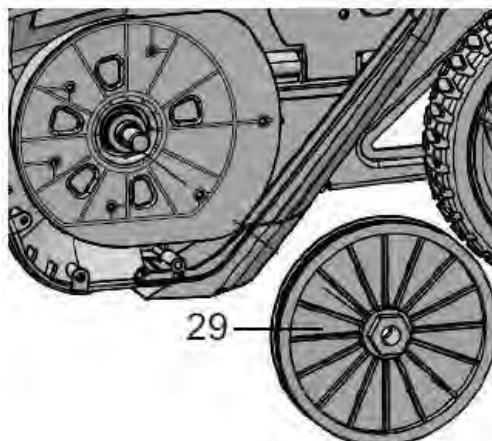
3. Снимите 5 винтов (24) и наружную износную накладку (26), защищающую левую боковую крышку (31).



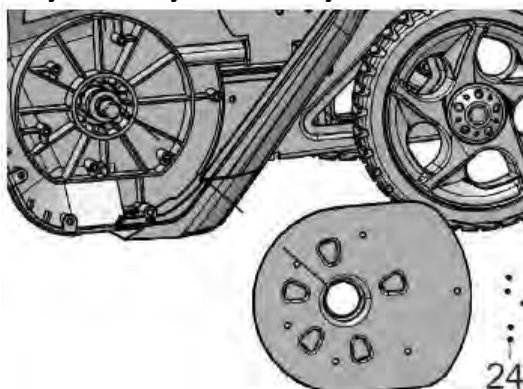
4. Снимите ремень (28).



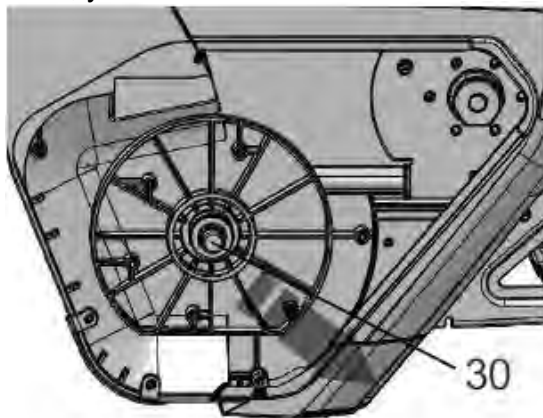
5. Используя торцевой ключ, снимите большой шкив (29).



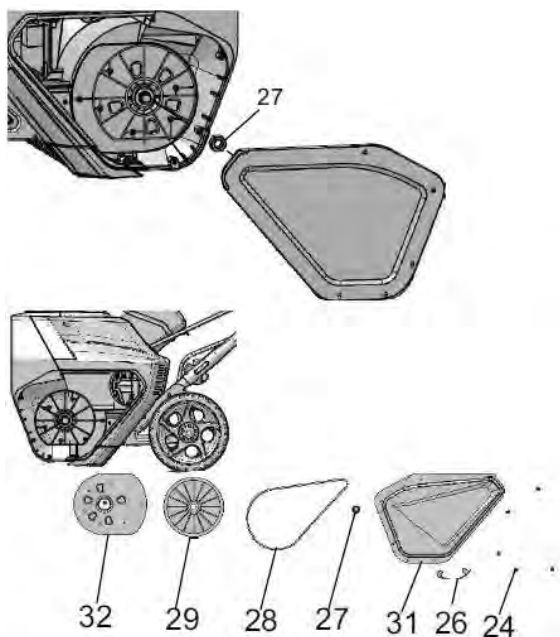
6. Снимите винты (24), закрепляющие левую боковую пластину.



7. Потяните ось (30) и снимите старый шнек, установите новый шнек.



8. Установите гайку (27) и правую боковую крышку.



9. Установите левую боковую пластину (32), большой шкив (29), ремень (28) и левую боковую крышку (31).

9.4 ХРАНЕНИЕ УСТРОЙСТВА

- Очистите устройство перед хранением.
- Перед размещением устройства на хранение убедитесь в том, что двигатель остыл.
- Убедитесь в том, что устройство исправно, не имеет повреждений, а крепежные элементы устройства затянуты должным образом. При необходимости выполните следующие действия:
 - Замените поврежденные компоненты.
 - Затяните крепежные болты.
 - Обратитесь в Авторизованный сервисный центр, если вы обнаружили неисправность (повреждение) устройства, которое вы не можете устранить

самостоятельно.

- Храните устройство в сухом помещении.
- Убедитесь, что устройство находится в недоступном для детей месте.

10 ПОИСК И УСТРАНЕНИЕ НЕИСПРАВНОСТЕЙ

ВОЗМОЖНАЯ НЕИСПРАВНОСТЬ	ПРИЧИНА	МЕТОД УСТРАНЕНИЯ
Устройство не запускается.	АКБ не заряжена.	Зарядите АКБ, руководствуясь соответствующей инструкцией.
	Выключатель неисправен.	Обратитесь в авторизованный сервисный центр для замены выключателя.
АКБ слишком холодная.	Индикатор мигает голубым светом – Низкий Уровень Напряжения АКБ.	Извлеките АКБ из устройства. Поместите АКБ в ЗУ и проведите её зарядку в течение 10 минут, до тех пор, пока индикатор на ЗУ не загорится зелёным светом. Извлеките АКБ из ЗУ, установите в устройство и продолжите работу.
		Поместите АКБ и ЗУ в теплое место. Поместите АКБ в ЗУ и дайте ей нагреться до комнатной температуры/до тех пор, пока индикатор на ЗУ не загорится зелёным светом. Когда индикатор на ЗУ начнет мигать зелёным светом, извлеките АКБ из ЗУ, поместите в устройство и продолжите работу.
Индикатор постоянно горит голубым светом – Низкая Температура АКБ.	АКБ требует сервисного обслуживания или замены.	Поместите АКБ и ЗУ в теплое место. Поместите АКБ в ЗУ и дайте ей нагреться до комнатной температуры/до тех пор, пока индикатор на ЗУ не загорится зелёным светом. Когда индикатор на ЗУ начнет мигать зелёным светом, извлеките АКБ из ЗУ, поместите в устройство и продолжите работу.
		Обратитесь в авторизованный сервисный центр или замените АКБ.

Устройство запускается, но шнек не вращается.	Ремень поврежден.	Замените ремень.
За устройством остается тонкий слой снега/Устройство не до конца очищает поверхность.	Скребок поврежден.	Замените скребок.

*Если проблема не представлена в списке, и Вы не можете найти решение, обратитесь в авторизованный сервисный центр.

11 ТЕХНИЧЕСКИЕ ПАРАМЕТРЫ

Напряжение	60 вольт
Скорость вращения без нагрузки	1800 об/мин
Ширина очистки	50,8 см
Глубина очистки	25,4 см
Размер шнека	40,6 см
Вес (без АКБ)	14,5 кг
АКБ	LB60A00 / LB60A03 / LB60A01 / LB60A02 / LB604 и другие модели серии ВАС
ЗУ	САС801 и другие модели серии САС

12 ГАРАНТИЙНЫЕ ОБЯЗАТЕЛЬСТВА

Срок гарантийного обслуживания на инструменты ТМ GREENWORKS составляет:

- 3 года (36 месяцев) для изделий и зарядных устройств, используемых владельцами для личных (некоммерческих) нужд;
 - 2 года для аккумуляторных батарей, используемых владельцами для личных (некоммерческих) нужд;
 - 1 год (12 месяцев) для всей профессиональной техники серии 82В, включая изделия, аккумуляторные батареи (АКБ) и зарядные устройства (ЗУ), используемые в коммерческих целях и объемах;
- Гарантийный срок исчисляется с даты продажи товара через розничную торговую сеть официальных дистрибуторов. Эта дата указана в кассовом чеке или гарантийном талоне, подтверждающем факт приобретения инструмента, зарядного устройства или АКБ. В случае устранения недостатков в течение гарантийного срока, гарантийный срок продлевается на период, в течение которого он не использовался потребителем. Гарантийные обязательства не подлежат передаче третьим лицам. ОГРАНИЧЕНИЯ. Гарантийное обслуживание покрывает дефекты, связанные с качеством материалов и заводской сборки инструментов ТМ GREENWORKS. Гарантийное обслуживание распространяется на инструменты,

завезенные на территорию РФ начиная с 2015 года, через ООО «ГРИНВОРКСТУЛЗ», имеющие Гарантийный Талон или товарный чек, позволяющий произвести идентификацию изделия по модели, серийному номеру, коду, дате производства и дате продажи.

Гарантия Производителя не распространяется на следующие случаи:

1. Неисправности инструмента, возникшие в результате естественного износа изделия, его узлов, механизмов, а также принадлежностей, таких как: электрические кабели, ножи и режущие полотна, приводные ремни, фильтры, угольные щетки, зажимные устройства и держатели;
2. Механические повреждения, вызванные нарушением правил эксплуатации или хранения, оговорённых в Инструкции по эксплуатации;
3. Повреждения, возникшие вследствие ненадлежащего использования инструмента (использование не по назначению);
4. Повреждения, появившиеся в результате перегрева, перегрузки, механических воздействий, проникновения в корпус инструмента атмосферных осадков, жидкостей, насекомых или веществ, не являющихся отходами, сопровождающими его применение по назначению (стружка, опилки);
5. Повреждения, возникшие в результате перегрузки инструмента, повлекшей одновременный выход из строя 2-х и более компонентов (ротор и статор, электродвигатель и другие узлы или детали). К безусловным признакам перегрузки изделия относятся, помимо прочего, появление: цветов побежалости, деформации или оплавления деталей и узлов изделия, потемнения или обугливания изоляции, повреждения проводов электродвигателя под воздействием высокой температуры;
6. Повреждения, возникшие из-за несоблюдения сроков технического обслуживания, указанных в Инструкции по эксплуатации;
7. Повреждения, возникшие из-за несоответствия параметров питающей электросети требованиям к электросети, указанным на инструменте;
8. Повреждения, вызванные очисткой инструментов с использованием химически агрессивных жидкостей;
9. Инструменты, прошедшие обслуживание или ремонт вне авторизованного сервисного центра (АСЦ) GREENWORKS TOOLS;
10. Повреждения, появившиеся в результате самостоятельной модификации или вскрытия инструмента вне АСЦ;
11. Ремонт, произведенный с использованием запчастей, сменных деталей или дополнительных компонентов, которые не поставляются ООО «ГРИНВОРКСТУЛЗ» или не одобрены к использованию этой компанией, а также на повреждения, появившиеся в результате использования неоригинальных запчастей;
12. ГАРАНТИЙНОЕ ОБСЛУЖИВАНИЕ. Для

устранения неисправности, возникшей в течение гарантийного срока, Вы можете обратиться в авторизованный сервисный центр (АСЦ) GREENWORKS или к официальному дистрибьютору компании, указанному в Инструкции, а также на сайте www.Greenworkstools.ru. Основанием для предоставления услуги по гарантийному обслуживанию в рамках данных гарантийных обязательств является правильно оформленный гарантийный талон, содержащий информацию об артикуле, серийном номере, дате продажи инструмента, заверенный подписью и печатью Продавца. Если будет установлено, что поломка инструмента связана с нарушением гарантийных условий производителя, то Вам будет предложено произвести платное обслуживание в одном из АСЦ GREENWORKS

Настоящие гарантийные обязательства подлежат периодическим обновлениям, чтобы соответствовать новой продукции компании. Копия последней редакции гарантийных обязательств будет доступна на сайте www.greenworkstools.eu и на русскоязычной версии сайта www.greenworkstools.ru.

Официальный Сервисный Партнер ТМ GREENWORKS TOOLS в России – ООО «Фирма Технопарк»: Адрес: Российская Федерация, г. Москва, улица Гвардейская, дом 3, корпус 1. Горячая линия: 8–800-700-65-25.



Изготовитель: «Чанчжоу Глоуб Ко., Лтд.»

Адрес: 213000, Китайская Народная Республика, провинция Цзянсу, округ Чанчжоу, район Чжунлоу, шоссе Тсинганг, 65. Страна производства: Китай.

Официальное представительство и импортер в Российской Федерации и странах СНГ:

Общество с ограниченной ответственностью «ГРИНВОРКСТУЛС ЕВРАЗИЯ»
(краткое название ООО «ГРИНВОРКСТУЛС»)

Адрес: 119049, Российская Федерация, город Москва, Якиманский переулок, д.6.

Телефон: +7-495-221-8903

Импортер в Республику Беларусь:

Совместное предприятие СКАНЛИНК-ООО

Адрес: г. Минск, 4-й пер. Монтажников д.5-16. т.234-99–99 факс 238-04-04 Email:

opt@scanlink.by

Запрещается выбрасывать электроинструмент вместе с бытовыми отходами!

Электроинструмент, отслуживший свой срок и не подлежащий восстановлению, должен утилизироваться согласно нормам, действующим в стране эксплуатации.

В других обстоятельствах:

- не выбрасывайте электроинструмент вместе с бытовым мусором;
- рекомендуется обращаться в специализированные пункты вторичной переработки сырья.

Дата производства указана на этикетке устройства в формате: Месяц / Число / Год.

ВНИМАНИЕ!!!

Для инструмента с питанием от электросети. В случае прекращения электроснабжения либо при отключении инструмента от электросети снимите фиксацию (блокировку) выключателя и переведите его в положение «Выключено» для исключения дальнейшего самопроизвольного включения инструмента.