



Руководство пользователя

Мотокоса

ZimAni FS120, FS200, FS250



CE



Предупреждение!
Прочтите и соблюдайте все меры предосторожности
в руководстве по эксплуатации – неправильное использование
может привести к серьезной или смертельной травме.

СОДЕРЖАНИЕ

1. РУКОВОДСТВО ПО ИСПОЛЬЗОВАНИЮ ЭТОГО РУКОВОДСТВА.....	4
2. МЕРЫ ПРЕДОСТОРОЖНОСТИ И МЕТОДЫ РАБОТЫ.....	5
3. РЕКОМЕНДУЕМЫЕ КОМБИНАЦИИ РЕЖУЩЕГО ИНСТРУМЕНТА, КОЖУХА, РУКОЯТКИ И РЕМНЯ.....	21
4. СБОРКА.....	23
5. ТОПЛИВО.....	33
6. ЗАПРАВКА.....	34
7. УСТАНОВКА РЕМЕННО-ПЛЕЧЕВОЙ СИСТЕМЫ (РПС).....	35
8. ЗАПУСК И ОСТАНОВКА ДВИГАТЕЛЯ.....	37
9. ИНСТРУКЦИЯ ПО ЭКСПЛУАТАЦИИ И ОБСЛУЖИВАНИЮ.....	39
10. ХРАНЕНИЕ.....	45
11. ЗАТОЧКА РЕЖУЩИХ ПРИСПОСОБЛЕНИЙ.....	45
12. ГРАФИК ТЕХНИЧЕСКОГО ОБСЛУЖИВАНИЯ.....	46
13. ОПИСАНИЕ ОСНОВНЫХ ЧАСТЕЙ.....	47
14. ТЕХНИЧЕСКИЕ ХАРАКТЕРИСТИКИ.....	49
ГАРАНТИЙНЫЕ УСЛОВИЯ.....	52

Допускайте к работе с триммером/кусторезом только тех, кто понимает данное руководство. Чтобы получить максимальную производительность и удовлетворение от вашего триммера/мотокосы ZimAni, важно, чтобы вы прочитали и поняли меры предосторожности по обслуживанию и технике безопасности, начиная со страницы 5, прежде чем использовать свой триммер/мотокосу. Свяжитесь с вашим дилером Holzfforma или дистрибьютором ZimAni в вашем регионе, если вы не понимаете какие-либо инструкции в этом руководстве.



ПРЕДУПРЕЖДЕНИЕ!

Поскольку триммер/мотокоса является высокоскоростным режущим инструментом, необходимо соблюдать некоторые особые меры предосторожности, чтобы снизить риск получения травмы.

Неосторожное или неправильное использование может привести к серьезной или даже смертельной травме. Убедитесь, что ваше устройство оборудовано соответствующим кожухом, рукояткой и ременной системой для используемого типа режущего приспособления. Всегда надевайте надлежащую защиту для глаз. Философия ZimAni заключается в постоянном улучшении всей своей продукции. В результате время от времени вносятся технические изменения и улучшения. Если рабочие характеристики или внешний вид вашего триммера/мотокосы отличаются от описанных в данном руководстве, обратитесь к вашему дилеру ZimAni за информацией и помощью.

1. РУКОВОДСТВО ПО ИСПОЛЬЗОВАНИЮ ЭТОГО РУКОВОДСТВА

ПИКТОГРАММЫ

Все пиктограммы, прикрепленные к машине, показаны и объяснены в данном руководстве. Инструкции по эксплуатации и обращению сопровождаются иллюстрациями.

СИМВОЛЫ В ТЕКСТЕ

Отдельные шаги или процедуры, описанные в руководстве, могут быть отмечены по-разному:

- Маркером отмечен шаг или процедура без прямой ссылки на иллюстрацию.

Описание шага или процедуры, которое ссылается непосредственно на иллюстрацию, может содержать номера элементов, которые появляются на иллюстрации.

Пример:

Ослабьте винт (1)

Рычаг (2) ...

В дополнение к инструкции по эксплуатации данное руководство может содержать параграфы, требующие вашего особого внимания. Такие абзацы помечаются символами, описанными ниже:



ПРЕДУПРЕЖДЕНИЕ, когда существует риск несчастного случая или травмы или серьезного материального ущерба.



ОСТОРОЖНО, если есть риск повредить машину или ее отдельные компоненты.



ПРИМЕЧАНИЕ, что не является необходимым для использования машины, но может улучшить понимание оператором ситуации и привести к лучшему использованию машины.



Примечание или намек на правильную процедуру во избежание нанесения ущерба окружающей среде.

* Оборудование и принадлежности

Данное руководство по эксплуатации может относиться к нескольким моделям с различными функциями. Компоненты, устанавливаемые не на все модели, и связанные с ними приложения отмечены звездочкой (*). Такие компоненты могут быть доступны в качестве специальных принадлежностей у вашего дилера ZimAni.

ТЕХНИЧЕСКИЕ ИЗМЕНЕНИЯ

Философия ZimAni заключается в постоянном улучшении всей своей продукции. Поэтому время от времени вносятся технические изменения и усовершенствования. Если рабочие характеристики или внешний вид вашей машины отличаются от описанных в данном руководстве, обратитесь за помощью к вашему дилеру ZimAni.

Поэтому некоторые изменения, модификации и усовершенствования могут быть не описаны в данном руководстве.

2. МЕРЫ ПРЕДОСТОРОЖНОСТИ И МЕТОДЫ РАБОТЫ



Поскольку триммер/мотокоса – это высокоскоростной, быстрорежущий электроинструмент, иногда оснащенный острыми режущими лезвиями, необходимо соблюдать особые меры предосторожности, чтобы снизить риск получения травмы.



Важно, чтобы вы прочитали, полностью поняли и соблюдали следующие меры предосторожности и Предупреждения. Периодически читайте руководство по эксплуатации и меры предосторожности. Неосторожное или неправильное использование может привести к серьезным или смертельным травмам.

Терминология, используемая в данном руководстве по отношению к инструменту, отражает тот факт, что на него могут быть установлены различные типы режущих инструментов. Термин «триммер» используется для обозначения устройства, оснащенного нейлоновой головкой лески или головкой с гибкими пластиковыми лезвиями (например, головкой PolyCut). «Мотокоса» обозначает устройство, оснащенное жестким металлическим лезвием. Многие модели FS можно использовать как триммер или мотокосу, поэтому в данном руководстве инструмент называется «триммер/мотокоса». Некоторые меньшие и/или легкие модели FS можно использовать только в качестве триммера, т. е. их нельзя использовать с металлическими лезвиями.

Термин «Кусторез» указывает на мощный триммер/мотокосу, который особенно подходит для использования с режущим диском для расчистки саженцев или небольших деревьев. Модели FS с буквой «R» на шильдике изначально были сконфигурированы (на момент распространения) как триммер с петлевой рукояткой.



ПРЕДУПРЕЖДЕНИЕ!

Как более подробно поясняется далее в этих мерах предосторожности, для снижения риска получения травм убедитесь, что ваш аппарат оснащен рукояткой, ремнями и кожухом, подходящими для используемого типа режущего инструмента. Используйте только те режущие приспособления, которые специально одобрены ZimAni для использования с вашей моделью FS.

Попросите вашего дилера ZimAni показать вам, как пользоваться вашим инструментом.

Соблюдайте все применимые местные правила техники безопасности, стандарты и постановления.



ПРЕДУПРЕЖДЕНИЕ!

Не одалживайте и не сдавайте в аренду инструмент без инструкции по эксплуатации. Убедитесь, что любой, кто его использует, понимает информацию, содержащуюся в этом руководстве.



ПРЕДУПРЕЖДЕНИЕ!

Использование этой машины может быть опасным. Если вращающаяся леска или лезвие коснется вашего тела, оно порежет вас. При соприкосновении с твердыми посторонними предметами, такими как камни или куски металла, они могут быть отброшены прямо или рикошетом в сторону окружающих или оператора. Удары по таким предметам могут повредить режущую насадку, а лезвия могут треснуть, отколоться или сломаться. Брошенные предметы, в том числе сломанные насадки или лезвия, могут привести к серьезным или смертельным травмам оператора или окружающих. ZimAni не рекомендует использовать жесткие лезвия при скашивании на каменистых участках. Используйте свой триммер/мотокосу оборудованной соответствующей режущей насадкой только для стрижки травы, кустарника, дерева и подобного материала. Его нельзя использовать для каких-либо других целей, так как такое неправильное использование может привести к аварии или повреждению машины.



ПРЕДУПРЕЖДЕНИЕ!

Никогда не разрешайте несовершеннолетним пользоваться этим инструментом. Посторонние лица, особенно дети, и животные не должны находиться в зоне, где он используется.

2. МЕРЫ ПРЕДОСТОРОЖНОСТИ И МЕТОДЫ РАБОТЫ

ПРЕДУПРЕЖДЕНИЕ!

Чтобы снизить риск травмирования окружающих и повреждения имущества, никогда не оставляйте инструмент без присмотра. Когда он не используется (например, во время рабочего перерыва), выключайте его.

Большинство этих мер предосторожности и предупреждений относятся к использованию всех триммеров/мотокос ZimAni.

Различные модели могут иметь разные детали и органы управления. См. соответствующий раздел инструкции по эксплуатации для описания органов управления и функций частей вашей модели.

Безопасное использование триммера/мотокосы состоит из:

1. Оператор
2. Инструмент
3. Эксплуатация инструмента

ОПЕРАТОР

Физическое состояние

Вы должны быть в хорошем физическом и психическом состоянии и не находиться под воздействием каких-либо веществ (наркотики, алкоголь и т. д.), которые могут ухудшить зрение, ловкость или рассудительность. Не работайте на этой машине, если вы устали.

ПРЕДУПРЕЖДЕНИЕ!

Будьте бдительны – если вы устанете, сделайте перерыв. Усталость может привести к потере контроля. Работа с любым инструментом может быть напряженной. Если у вас есть какое-либо состояние, которое может ухудшиться из-за напряженной работы, проконсультируйтесь с врачом перед эксплуатацией этой машины.

ПРЕДУПРЕЖДЕНИЕ!

Продолжительное использование инструмента (или других машин), подвергающее оператора воздействию вибраций, может вызвать болезнь белых пальцев (феномен Рейно) или синдром запястного канала.

Эти состояния снижают способность руки ощущать и регулировать температуру, вызывают онемение и жжение и могут вызвать повреждение нервов и кровообращения и некроз тканей.

Все факторы, которые способствуют болезни белого пальца, неизвестны, но холодная погода, курение и болезни или физические условия, которые влияют на кровеносные сосуды и транспорт крови, а также высокие уровни вибрации и длительные периоды воздействия вибрации упоминаются как факторы в развитие болезни белых пальцев. Чтобы снизить риск синдрома белых пальцев и синдрома запястного канала, обратите внимание на следующее:

Большинство инструментов ZimAni доступны с антивибрационной системой («AV»), предназначенной для уменьшения передачи вибраций, создаваемых машиной, на руки оператора. Система AV рекомендуется для тех, кто использует электроинструменты на регулярной или продолжительной основе.

Поддерживайте AV-систему в хорошем состоянии. Инструмент с незакрепленными компонентами или с поврежденными или изношенными амортизаторами AV, как правило, имеет более высокий уровень вибрации.

Держите все время крепко, но не сжимайте рукоятки с постоянным чрезмерным давлением. Наденьте перчатки и держите руки в тепле. Делайте частые перерывы.

Все вышеупомянутые меры предосторожности не гарантируют, что вы не заболите болезнью белых пальцев или синдромом запястного канала. Поэтому постоянные пользователи должны внимательно следить за состоянием своих рук и пальцев. При появлении любого из вышеперечисленных симптомов немедленно обратитесь за медицинской помощью.

2. МЕРЫ ПРЕДОСТОРОЖНОСТИ И МЕТОДЫ РАБОТЫ

ПРЕДУПРЕЖДЕНИЕ!

Система зажигания машины ZimAni создает электромагнитное поле очень низкой интенсивности. Это поле может мешать работе некоторых кардиостимуляторов. Чтобы снизить риск серьезных или смертельных травм, лица с кардиостимулятором должны проконсультироваться со своим врачом и производителем кардиостимулятора перед использованием этого инструмента.

Соответствующая одежда

ПРЕДУПРЕЖДЕНИЕ!

Чтобы снизить риск получения травм, оператор должен носить надлежащую защитную одежду. Кожух, поставляемый с вашим инструментом, не защитит оператора от всех посторонних предметов (гравий, стекло, проволока и т. д.), отбрасываемых вращающимся режущим приспособлением. Брошенные предметы также могут срикошетить и ударить оператора.

ПРЕДУПРЕЖДЕНИЕ!



Чтобы снизить риск повреждения глаз, никогда не работайте с инструментом WHW, если вы не надели защитные очки или правильно подобранные защитные очки с верхней и боковой защитой, соответствующей ANSI Z 87.1 (или применимому национальному стандарту). Чтобы снизить риск получения травмы лица, компания ZimAni рекомендует также надевать лицевой щиток или защитную маску поверх очков или защитных очков. Шум инструмента может повредить слух.



Носите защиту органов слуха (беруши или шумоглушители), чтобы защитить слух. Постоянные пользователи должны регулярно проверять слух. Будьте особенно бдительны и осторожны при ношении средств защиты слуха, потому что ваша способность слышать Предупреждения (крики, сигналы тревоги и т. д.) ограничена.



Всегда надевайте перчатки при обращении с машиной и металлическими лезвиями. Прочные нескользящие перчатки улучшают захват и помогают защитить руки.



Одежда должна быть прочной и облегающей, но обеспечивать полную свободу движений. Носите длинные брюки из плотного материала, чтобы защитить ноги. Не носите шорты, сандалии и не ходите босиком.



Избегайте свободных жакетов, шарфов, галстуков, украшений, расклешенных брюк или брюк с манжетами, распущенных длинных волос и всего, что может зацепиться за ветки, кусты или движущиеся части агрегата. Закрепите волосы, чтобы они были выше.



Хорошая опора очень важна. Носите прочные ботинки с нескользящей подошвой. Рекомендуются защитные ботинки со стальным носком.



Носите сертифицированную защитную каску, чтобы снизить риск травмы головы, когда существует опасность травм головы.

2. МЕРЫ ПРЕДОСТОРОЖНОСТИ И МЕТОДЫ РАБОТЫ

ИНСТРУМЕНТ

Иллюстрации и описание частей инструмента см. в главе «Основные части и элементы управления».

ПРЕДУПРЕЖДЕНИЕ!

Никогда не модифицируйте этот инструмент каким-либо образом. Разрешается использовать только принадлежности, поставляемые ZimAni и специально одобренные ZimAni для использования с определенной моделью ZimAni.

Хотя с инструментами ZimAni можно использовать некоторые насадки других производителей, их использование на самом деле может быть чрезвычайно опасным. Информацию о режущих приспособлениях, разрешенных ZimAni для вашего устройства, см. в главе «Рекомендуемые комбинации режущего приспособления, кожуха, рукоятки и ремня» в руководстве по эксплуатации или в каталоге ZimAni «Инструменты и аксессуары».

Если этот инструмент подвергается необычно высоким нагрузкам, на которые он не рассчитан (например, сильный удар или падение), всегда проверяйте его исправность перед продолжением работы. В частности, проверьте герметичность топливной системы (отсутствие утечек) и правильность работы органов управления и предохранительных устройств. Не продолжайте эксплуатировать машину, если она повреждена. В случае сомнений обратитесь к дилеру ZimAni для проверки.

ИСПОЛЬЗОВАНИЕ ИНСТРУМЕНТА

Транспортировка

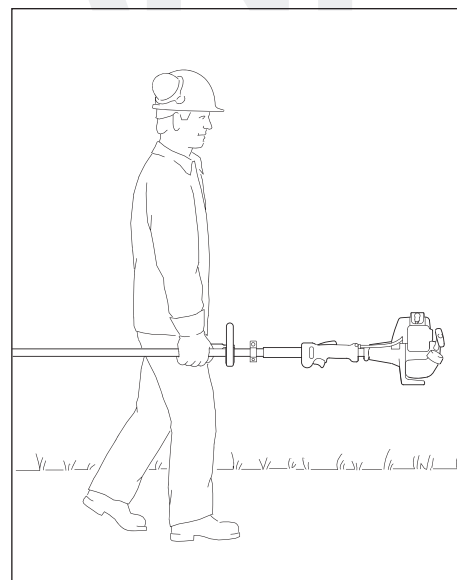
ПРЕДУПРЕЖДЕНИЕ!

Чтобы снизить риск получения травмы в результате потери контроля и контакта лезвия или лески, никогда не переносите и не транспортируйте инструмент с движущимся режущим приспособлением.

Его можно носить только в горизонтальном положении. Возьмитесь за вал таким образом, чтобы машина была сбалансирована горизонтально. Держите горячий глушитель подальше от тела, а режущую насадку позади себя..

ПРЕДУПРЕЖДЕНИЕ!

Перед тем, как положить триммер/мотокосу, всегда выключайте двигатель и убедитесь, что режущее приспособление остановилось. При транспортировке в автомобиле надежно закрепите его, чтобы предотвратить опрокидывание, проливание топлива и повреждение устройства. ZimAni рекомендует держать металлические лезвия закрытыми транспортировочным кожухом (дополнительная принадлежность).



Топливо

Ваш инструмент ZimAni использует в качестве топлива масляно-бензиновую смесь (см. главу «Топливо» вашего руководства по эксплуатации).

2. МЕРЫ ПРЕДОСТОРОЖНОСТИ И МЕТОДЫ РАБОТЫ

ПРЕДУПРЕЖДЕНИЕ!



Бензин является чрезвычайно легковоспламеняющимся топливом. Проливание и воспламенение от искры или другого источника воспламенения может привести к пожару и серьезным ожогам или повреждению имущества. Будьте предельно осторожны при обращении с бензином или топливной смесью. Не курите и не подносите огонь или пламя к топливу или инструменту. Обратите внимание, что пары горючего топлива могут выходить из топливной системы.

Инструкции по заправке

ПРЕДУПРЕЖДЕНИЕ!

Заправляйте инструмент в хорошо проветриваемых помещениях на открытом воздухе. Перед заправкой всегда выключайте двигатель и дайте ему остыть. Давление паров бензина может повышаться внутри топливного бака в зависимости от используемого топлива, погодных условий и системы вентиляции бака.

Чтобы снизить риск ожогов и других травм в результате выхода паров газа, осторожно снимайте крышку топливного бака с вашего инструмента, чтобы медленно сбрасывать любое повышение давления в баке. Никогда не снимайте крышку топливного бака при работающем двигателе.

Для заправки выберите свободный участок земли и отойдите не менее чем на 3 м от места заправки перед запуском двигателя. Перед запуском машины вытрите пролитое топливо.

ПРЕДУПРЕЖДЕНИЕ!

Проверяйте наличие утечек топлива во время заправки и во время работы. Если обнаружена утечка топлива, не запускайте двигатель до тех пор, пока утечка не будет устранена, а пролитое топливо не будет удалено. Следите за тем, чтобы топливо не попало на одежду. Если это произойдет, немедленно смените одежду.

Различные модели могут быть оснащены разными крышками топливных баков.

Устройство фиксации крышки

ПРЕДУПРЕЖДЕНИЕ!

Чтобы снизить риск разлива топлива и возгорания из-за неправильно затянутой крышки топливного бака, правильно установите и затяните крышку топливного бака в отверстии топливного бака.



Чтобы сделать это с этой крышкой ZimAni, поднимите ручку до тех пор, пока она не будет находиться под углом 90°. Вставьте крышку в горловину топливного бака, совместив треугольные метки на ручке крышки и горловине топливного бака. Используя рукоятку, плотно поверните колпачок по часовой стрелке до упора (примерно на четверть оборота).



Сложите ручку заподлицо с верхней частью колпачка. Если рукоятка не прилегает полностью к крышке и фиксатор на рукоятке не входит в соответствующее углубление заливной горловины, значит, крышка неплотно установлена и затянута, и необходимо повторить вышеописанные действия.

Закручивание крышки

ПРЕДУПРЕЖДЕНИЕ!

Вибрация агрегата может привести к тому, что неправильно затянутая крышка топливного бака ослабнет или оторвется, что приведет к проливанью большого количества топлива. Чтобы снизить риск разлива топлива и возгорания, затяните крышку топливного бака вручную как можно сильнее.

2. МЕРЫ ПРЕДОСТОРОЖНОСТИ И МЕТОДЫ РАБОТЫ

ПЕРЕД ЗАПУСКОМ

ПРЕДУПРЕЖДЕНИЕ!



Всегда проверяйте свой инструмент на предмет надлежащего состояния и работы перед запуском, особенно курок дроссельной заслонки, блокировку курка дроссельной заслонки, выключатель останова, режущее приспособление, кожух и жгут проводов. Курок дроссельной заслонки должен двигаться свободно и всегда возвращаться в положение холостого хода. Никогда не пытайтесь модифицировать органы управления или предохранительные устройства. Никогда не используйте инструмент, который поврежден или не обслуживается должным образом.

ПРЕДУПРЕЖДЕНИЕ!

Не прикрепляйте режущие приспособления к устройству без надлежащей установки всех необходимых деталей. Использование неподходящих деталей может привести к тому, что лезвие или головка отлетят и серьезно травмируют оператора или окружающих.

ПРЕДУПРЕЖДЕНИЕ!

Режущее приспособление должно быть правильно затянуто и находиться в безопасном рабочем состоянии. Осмотрите на наличие незакрепленных деталей (гаек, винтов и т. д.), а также на наличие трещин или повреждений головок или трещин, согнутых, деформированных или поврежденных лезвий. Замените поврежденные головки или лезвия перед использованием инструмента. Всегда держите лезвия острыми.

Держите ручки всегда чистыми и сухими; особенно важно, чтобы на них не было влаги, смолы, масла, жира или смолы, чтобы вы могли надежно удерживать и правильно управлять своим инструментом.

ПРЕДУПРЕЖДЕНИЕ!

Убедитесь, что колпачок свечи зажигания надежно закреплен на свече зажигания – незакрепленный колпачок может вызвать искрение, которое может воспламенить горючие пары и стать причиной пожара.

ПРЕДУПРЕЖДЕНИЕ!

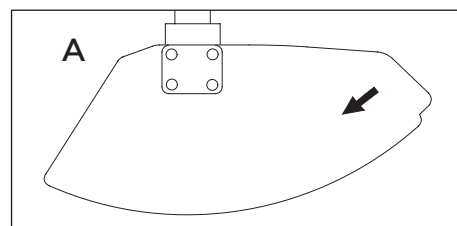
Чтобы снизить риск получения травм оператором в результате контакта с лезвием или леской и выброшенными предметами, убедитесь, что ваш инструмент оснащен кожухом, рукояткой и ременной системой, подходящими для используемого типа режущего приспособления (см. таблицу в главе «Рекомендованные комбинации режущих приспособлений, кожуха, рукоятки и РПС»).

Как видно из этих иллюстраций, для некоторых режущих приспособлений может потребоваться замена кожуха, рукоятки и/или ремня.



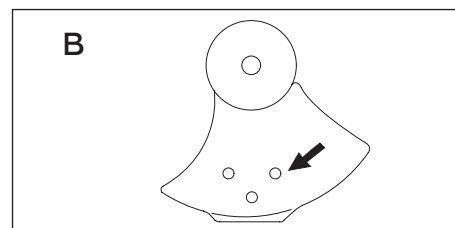
Всегда следите за тем, чтобы кожух (и прикрепленная к нему юбка) были правильно отрегулированы (см. главы «Установка кожуха» и «Установка режущих приспособлений» вашего руководства по эксплуатации).

Стрелки на дефлекторе **(A)** и ограничителе **(B)** (вид снизу) показывают правильное направление вращения режущего приспособления. Однако, если смотреть сверху, режущее приспособление вращается против часовой стрелки.



2. МЕРЫ ПРЕДОСТОРОЖНОСТИ И МЕТОДЫ РАБОТЫ

Перед началом работы отрегулируйте ремни для переноски и ручьятку в соответствии с вашими размерами. Машина должна быть надлежащим образом сбалансирована, как указано в руководстве по эксплуатации, для надлежащего контроля и снижения утомляемости при работе. Чтобы быть лучше подготовленным в случае чрезвычайной ситуации, потренируйтесь как можно быстрее отстегивать устройство от ременной системы.



ЗАПУСК

Запустите двигатель на расстоянии не менее 10 футов (3 м) от места заправки, только на открытом воздухе.

Конкретные инструкции по запуску см. в соответствующем разделе вашего руководства.

Поместите инструмент на твердую землю или другую твердую поверхность в открытом месте. Сохраняйте хороший баланс и устойчивую опору.

ПРЕДУПРЕЖДЕНИЕ!

Чтобы снизить риск получения травмы от контакта с лезвием или леской, убедитесь, что режущее приспособление находится вдали от вас и любых других препятствий и объектов, включая землю, потому что, когда двигатель запускается с помощью пускового газа, скорость двигателя будет достаточно высокой, чтобы муфта зацепилась и передела вращение на вал и режущее приспособление.

Как только двигатель запустится, немедленно нажмите на курок дроссельной заслонки, что должно отпустить стартовое положение дроссельной заслонки и позволить двигателю снизить скорость до холостого хода.

При работающем двигателе только на холостом ходу прикрепите инструмент к карабину ремня (см. соответствующую главу данного руководства).

ПРЕДУПРЕЖДЕНИЕ!

Ваш инструмент – это машина для одного человека. Не допускайте других лиц в общую рабочую зону, даже при запуске.

ПРЕДУПРЕЖДЕНИЕ!

Когда вы тянете рукоятку стартера, не наматывайте шнур стартера на руку. Не позволяйте рукоятке щелкнуть назад, а направляйте пусковой трос, чтобы правильно смотать его. Несоблюдение этой процедуры может привести к травме руки или пальцев, а также к повреждению механизма стартера.

ВАЖНЫЕ НАСТРОЙКИ

ПРЕДУПРЕЖДЕНИЕ!

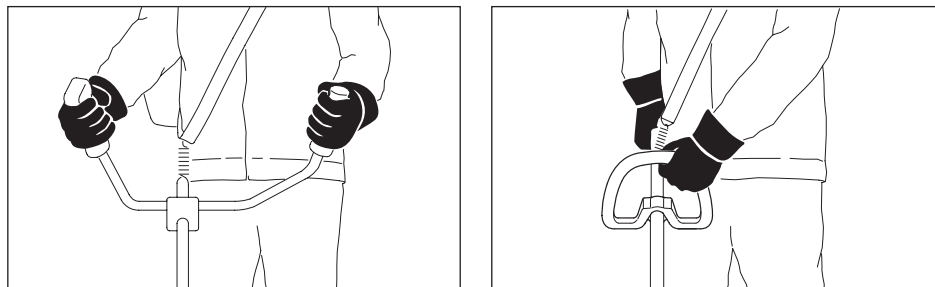
Что бы снизить риск получения травмы в результате потери управления или контакта с работающим режущим приспособлением, не используйте устройство с неправильной регулировкой холостого хода. При правильной скорости холостого хода режущее приспособление не должно двигаться. Инструкции по регулировке скорости холостого хода см. в соответствующем разделе инструкции по эксплуатации.

Если вы не можете установить правильную скорость холостого хода, обратитесь к дилеру ZimAni для проверки вашего инструмента и выполнения надлежащих регулировок и ремонта.

2. МЕРЫ ПРЕДОСТОРОЖНОСТИ И МЕТОДЫ РАБОТЫ

ПРОЦЕСС ЭКСПЛУАТАЦИИ

УПРАВЛЕНИЕ ИНСТРУМЕНТОМ



Во время работы всегда крепко держите устройство обеими руками за рукоятки. Охватите пальцами рукоятку.

ПРЕДУПРЕЖДЕНИЕ!



Никогда не пытайтесь управлять инструментом одной рукой. Это может привести к потере контроля над, что может привести к серьезной или смертельной травме. Чтобы снизить риск порезов, держите руки и ноги на безопасном расстоянии от режущего инструмента. Никогда не прикасайтесь к движущейся режущей насадке рукой или любой другой частью тела.

ПРЕДУПРЕЖДЕНИЕ!

Не переусердствуйте. Всегда держите правильную опору и баланс. Особую осторожность необходимо соблюдать при скользких условиях (мокрая земля, снег) и на труднопроходимой заросшей местности. Следите за скрытыми препятствиями, такими как пни, корни и канавы, чтобы не споткнуться. Для лучшей опоры уберите кусты и обрезки. Будьте предельно осторожны при работе на склонах или неровной поверхности.

ПРЕДУПРЕЖДЕНИЕ!

Чтобы снизить риск получения травмы в результате потери управления, никогда не работайте на лестнице или на любой другой ненадежной опоре. Никогда не держите режущую насадку выше уровня талии.

РАБОЧИЕ УСЛОВИЯ

Эксплуатируйте инструмент только на открытом воздухе в хорошо проветриваемом помещении. Эксплуатируйте его только при хорошей видимости и дневном свете. Работайте осторожно.

ПРЕДУПРЕЖДЕНИЕ!



Как только двигатель работает, этот продукт производит токсичные выхлопные газы, содержащие химические вещества, такие как несгоревшие углеводороды (включая бензол) и окись углерода, которые, как известно, вызывают проблемы с дыханием, рак, врожденные дефекты или другие нарушения репродуктивной функции. Некоторые газы (например, окись углерода) могут быть бесцветными и не иметь запаха. Чтобы снизить риск серьезных или смертельных травм/заболеваний в результате вдыхания токсичных паров, никогда не запускайте машину в помещении или в плохо проветриваемых местах.

2. МЕРЫ ПРЕДОСТОРОЖНОСТИ И МЕТОДЫ РАБОТЫ

ПРЕДУПРЕЖДЕНИЕ!

Если срезаемая растительность или окружающая земля покрыты химическим веществом (например, активным пестицидом или гербицидом), прочтите и следуйте инструкциям и Предупреждениям, прилагаемым к рассматриваемому веществу.

ПРЕДУПРЕЖДЕНИЕ!

Вдыхание некоторых видов пыли, особенно органической пыли, такой как плесень или пыльца, может вызвать аллергическую или астматическую реакцию у восприимчивых людей. Значительное или многократное вдыхание пыли и других загрязняющих веществ в воздухе, особенно частиц меньшего размера, может вызвать респираторные или другие заболевания. Контролируйте пыль у источника, где это возможно. Применяйте методы работы, например, управляйте агрегатом так, чтобы ветер или рабочий процесс направлял пыль, поднимаемую инструментом, в сторону от оператора. Следуйте рекомендациям EPA/OSHA/NIOSH и профессиональных и торговых ассоциаций в отношении пыли («твердых частиц»). Если вдыхание пыли невозможно существенно контролировать, т. е. поддерживать на уровне окружающего (фонового) уровня или близком к нему, оператор и все находящиеся рядом должны носить респиратор, одобренный NIOSH/MSHA для данного типа пыли.

ИНСТРУКЦИИ ПО ЭКСПЛУАТАЦИИ

ПРЕДУПРЕЖДЕНИЕ!

Не используйте электроинструмент с блокировкой газа, так как вы не можете контролировать скорость двигателя.

В случае возникновения аварийной ситуации немедленно заглушите двигатель – переместите ползунковый переключатель/стоп в положение **0** или **STOP**.

ПРЕДУПРЕЖДЕНИЕ!

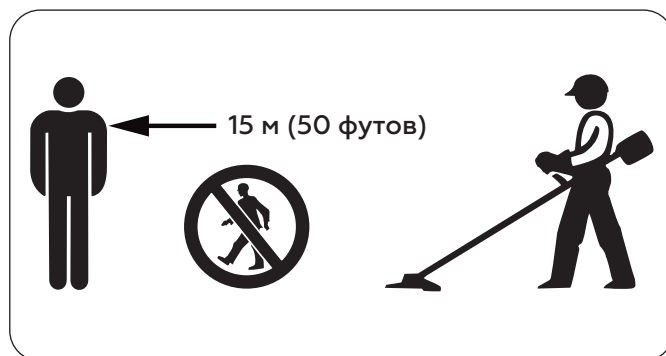


Режущий инструмент продолжает вращаться в течение короткого периода времени после отпущения курка газа (эффект маховика).

ПРЕДУПРЕЖДЕНИЕ!

Вращающееся режущее приспособление может отбрасывать посторонние предметы прямо или рикошетом на большое расстояние.

Чтобы снизить риск повреждения глаз и других травм, всегда надевайте надлежащую защиту для глаз (см. главу «Правильная одежда») и следите за тем, чтобы посторонние находились на расстоянии не менее 50 футов (15 м). Чтобы снизить риск повреждения имущества, также соблюдайте это расстояние от таких объектов, как транспортные средства или окна. Все сотрудники, которые должны находиться в зоне ограниченного доступа, также должны носить очки или защитные очки. Немедленно остановите двигатель, если к вам подошли.



2. МЕРЫ ПРЕДОСТОРОЖНОСТИ И МЕТОДЫ РАБОТЫ

ПРЕДУПРЕЖДЕНИЕ!



Прежде чем приступить к работе, осмотрите участок на наличие камней, стекла, проволоки, металла, мусора или других твердых предметов. Режущее приспособление может отбрасывать такие предметы.

ПРЕДУПРЕЖДЕНИЕ!

Этот триммер/мотокосу обычно следует использовать на уровне земли с режущим приспособлением, параллельным земле. Использование триммера/мотокосу над уровнем земли или с режущей насадкой, расположенной перпендикулярно земле, может увеличить риск получения травмы, поскольку режущая насадка более открыта, а управление инструментом может быть затруднено.

ПРЕДУПРЕЖДЕНИЕ!

Во время резки проверяйте затяжку и состояние режущего инструмента через регулярные короткие промежутки времени при остановленном двигателе и навесном оборудовании. Если поведение насадки изменяется во время использования, немедленно остановите двигатель, подождите, пока остановится режущая насадка, и проверьте затяжку гайки, крепящей насадку, а также лезвие или головку на наличие трещин, износа и повреждений.

ПРЕДУПРЕЖДЕНИЕ!

Незакрепленное лезвие или головка могут вибрировать, треснуть, сломаться или оторваться от триммера/мотокосу, что может привести к серьезной травме или смертельному исходу. Убедитесь, что режущее приспособление надежно затянуто. Используйте прилагаемый ключ или ключ достаточной длины, чтобы получить надлежащий крутящий момент. Если лезвие или головка ослабевают после надлежащего затягивания, немедленно прекратите работу. Стопорная гайка может быть изношена или повреждена и должна быть заменена. Если лезвие или головка продолжают ослабевать, обратитесь к дилеру ZimAni. Никогда не используйте триммер/мотокосу с незакрепленной режущей насадкой.

ПРЕДУПРЕЖДЕНИЕ!

Немедленно заменяйте треснутую, поврежденную или изношенную насадку или треснувшее, изогнутое, деформированное, поврежденное, затупленное или изношенное лезвие, даже если повреждение ограничено поверхностными трещинами. Такие приспособления могут разбиться на высокой скорости и привести к серьезным или смертельным травмам.

ПРЕДУПРЕЖДЕНИЕ!

При использовании жестких лезвий не режьте рядом с заборами, стенами зданий, стволами деревьев, камнями или другими подобными объектами, которые могут привести к отдаче инструмента или повреждению лезвия. ZimAni рекомендует использовать для таких работ нейлоновые насадки. Кроме того, будьте готовы к повышенной вероятности рикошета в таких ситуациях.

ПРЕДУПРЕЖДЕНИЕ!

Если головка, лезвие или кожух засорились или застряли, всегда выключайте двигатель и перед очисткой убедитесь, что режущее приспособление остановилось. Траву, сорняки и т. д. следует регулярно счищать с лезвия или вокруг насадки.

2. МЕРЫ ПРЕДОСТОРОЖНОСТИ И МЕТОДЫ РАБОТЫ

ПРЕДУПРЕЖДЕНИЕ!

Чтобы снизить риск непреднамеренного вращения режущего инструмента и получения травм, всегда выключайте двигатель и снимайте колпачок свечи зажигания перед заменой режущего инструмента. Чтобы снизить риск получения травмы, всегда выключайте двигатель перед регулировкой длины нейлоновой лески на регулируемых вручную косильных насадках.

ПРЕДУПРЕЖДЕНИЕ!

Редуктор нагревается во время работы. Чтобы снизить риск ожога, не прикасайтесь к корпусу редуктора, когда он горячий.

ПРЕДУПРЕЖДЕНИЕ!

Глушитель и другие части двигателя (например, ребра цилиндра, свеча зажигания) нагреваются во время работы и остаются горячими некоторое время после остановки двигателя. Во избежание ожогов не прикасайтесь к глушителю и другим деталям, пока они горячие.

ПРЕДУПРЕЖДЕНИЕ!

Чтобы снизить риск возгорания и получения ожогов, держите область вокруг глушителя в чистоте. Удалите излишки смазки и весь мусор, такой как сосновые иголки, ветки или листья. Дайте двигателю остыть, находясь на бетоне, металле, голой земле или твердой древесине вдали от каких-либо горючих веществ.

ПРЕДУПРЕЖДЕНИЕ!

Никогда не модифицируйте глушитель. Глушитель может быть поврежден, что приведет к увеличению теплового излучения или искр, что повысит риск возгорания и ожогов. Вы также можете навсегда повредить двигатель. Поручайте обслуживание и ремонт глушителя только дилеру ZimAni.

КАТАЛИТИЧЕСКИЙ НЕЙТРАЛИЗАТОР

ПРЕДУПРЕЖДЕНИЕ!



Некоторые электроинструменты ZimAni оснащены каталитическим нейтрализатором, который предназначен для снижения выбросов выхлопных газов двигателя за счет химического процесса в глушителе. Благодаря этому процессу глушитель не остывает так быстро, как обычные глушители, когда двигатель возвращается в режим холостого хода или выключается. Чтобы снизить риск возгорания и ожогов, необходимо соблюдать следующие особые меры предосторожности.

ПРЕДУПРЕЖДЕНИЕ!

Поскольку глушитель с каталитическим нейтрализатором остывает медленнее, чем обычные глушители, всегда кладите инструмент в вертикальное положение и никогда не располагайте его там, где глушитель находится рядом с сухими ветками, травой, щепой или другими горючими материалами, пока он еще горячий.

ПРЕДУПРЕЖДЕНИЕ!

Неправильно установленный или поврежденный корпус цилиндра или поврежденный/деформированный кожух глушителя могут помешать процессу охлаждения каталитического нейтрализатора. Чтобы снизить риск пожара или ожогов, не продолжайте работу с поврежденным или неправильно установленным корпусом цилиндра или поврежденным/деформированным кожухом глушителя.

2. МЕРЫ ПРЕДОСТОРОЖНОСТИ И МЕТОДЫ РАБОТЫ

Ваш каталитический нейтрализатор оснащен экранами, предназначенными для снижения риска возгорания из-за выброса горячих частиц. Из-за тепла каталитической реакции эти экраны обычно остаются чистыми и не нуждаются в обслуживании. Если вы испытываете снижение производительности и подозреваете, что сетчатый фильтр забит, обратитесь к дилеру ZimAni для обслуживания глушителя.

ИСПОЛЬЗОВАНИЕ РЕЖУЩИХ ПРИСПОСОБЛЕНИЙ

Для ознакомления с режущими приспособлениями и инструкций по правильной установке см. главу «Установка режущих приспособлений» в вашем руководстве по эксплуатации.

ИСПОЛЬЗОВАНИЕ ТРИММЕРНЫХ НАСАДОК

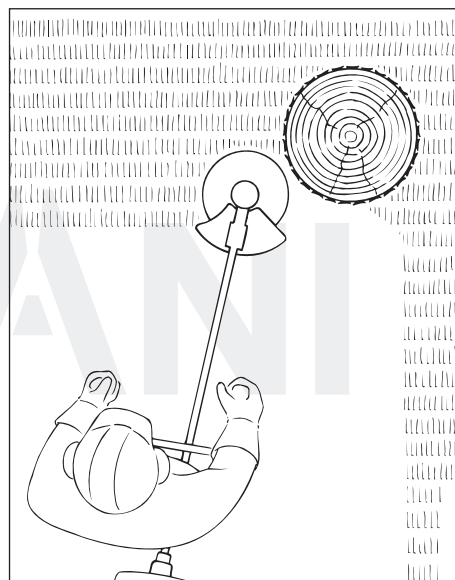
Не используйте леску длиннее предполагаемой длины. При правильно установленном кожухе встроенный ограничитель лески автоматически отрегулирует длину лески до нужной.

Использование устройства со слишком длинной нейлоновой леской увеличивает нагрузку на двигатель и снижает его рабочую скорость. Это приводит к постоянному проскальзыванию сцепления, что приводит к перегреву и повреждению важных компонентов (например, сцепления, компонентов корпуса). Такое повреждение может, среди прочего, привести к вращению режущего инструмента на холостом ходу.

Триммерные насадки следует использовать только на триммерах/мотокосах, оснащенных лезвием, ограничивающим леску, в кожухе, чтобы обеспечить правильную длину лески (см. главу «Детали и органы управления» в руководстве по эксплуатации).

Если края газона засажены деревьями или огорожены забором и т. д., лучше всего использовать нейлоновую леску. Она обеспечивает более «мягкий» срез с меньшим риском повреждения коры дерева и т. д. по сравнению с полимерными дисками.

Тем не менее, ZimAni PolyCut с полимерным лезвием производит более качественную стрижку, если по краю газона нет растений. Заточка не требуется, а изношенные полимерные лезвия легко заменяются.



ПРЕДУПРЕЖДЕНИЕ!

Во избежание серьезной травмы никогда не используйте проволоку, армированную металлом леску или другой материал вместо нейлоновых режущих лесок. Кусочки проволоки могут оторваться и с большой скоростью отлететь в сторону оператора или окружающих.

Насадка ZimAni SuperCut

Леска продвигается автоматически. Изношенная леска заменяется простой операцией (см. инструкцию, прилагаемую к косильной головке).

Насадка ZimAni TrimCut

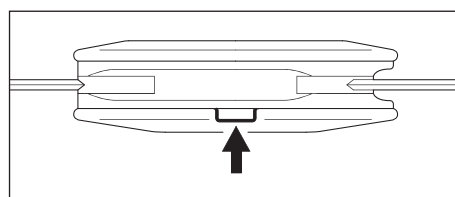
Изношенная леска заменяется простой операцией (см. инструкцию, прилагаемую к косильной головке).

Насадка ZimAni AutoCut

Леска выдвигается автоматически при постукивании по земле (TapAction).

Насадка ZimAni PolyCut

Используются нейлоновые лески, либо мягкие поворотные полимерные ножи



2. МЕРЫ ПРЕДОСТОРОЖНОСТИ И МЕТОДЫ РАБОТЫ

ПРЕДУПРЕЖДЕНИЕ!

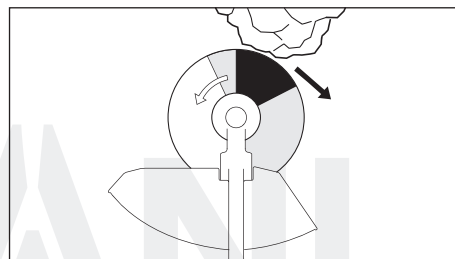
На основании (периферию) PolyCut нанесены три прямоугольные метки предельного износа. Чтобы снизить риск серьезной травмы из-за поломки насадки или лезвий, PolyCut нельзя использовать, если он изношен до одной из этих отметок. Важно следовать инструкциям по техническому обслуживанию, прилагаемым к насадке.

Риск отдачи (выталкивания лезвия) со всеми жесткими режущими лезвиями

ПРЕДУПРЕЖДЕНИЕ!

Отдача (выталкивание лезвия) – это внезапное и неконтролируемое движение вправо или назад от оператора, которое может произойти, когда заштрихованная область (особенно темная область) вращающегося лезвия соприкасается с твердым объектом, таким как дерево, камень, куст или стена. Быстрое вращение лезвия против часовой стрелки может быть остановлено или замедлено, а режущее приспособление может быть отброшено вправо или назад.

Эта отдача (выталкивание лезвия) может привести к потере контроля над инструментом и может привести к серьезным или смертельным травмам оператора или окружающих. Чтобы снизить риск получения травмы, следует соблюдать крайнюю осторожность при кошении заштрихованной частью любого жесткого лезвия.



ИСПОЛЬЗОВАНИЕ НОЖА ДЛЯ СТРИЖКИ ТРАВЫ

Все виды травы и сорняков можно легко срезать ножом для травы. Используйте движения по радиусу, похожие на работу с ручной косой.

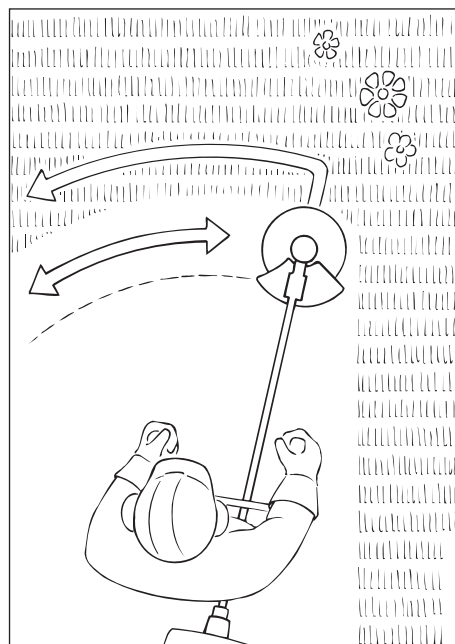
ПРЕДУПРЕЖДЕНИЕ!

Чтобы снизить риск серьезных или смертельных травм из-за поломки лезвия, никогда не пытайтесь использовать это лезвие для резки древесных материалов.

Лезвие для травы с 4 зубьями предназначено для стрижки травы и сорняков. Он имеет 4 режущих ножа с режущими кромками с обеих сторон, то есть спереди и сзади. Когда режущие кромки с одной стороны затупятся, лезвие можно перевернуть, чтобы использовать режущие кромки с другой стороны.

Лезвие для травы с 8 зубьями рекомендуется для стрижки папоротника или тростника.

Оба типа ножей для стрижки травы необходимо повторно заточить, если все режущие кромки затупились.



Использование ножа

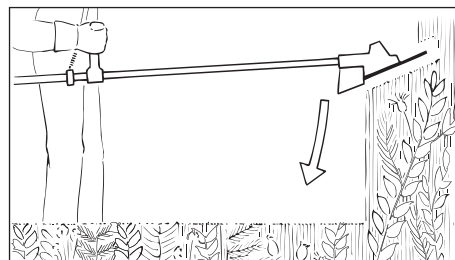
Установка на инструмент ножа подходит для самых разных задач: от стрижки спутанной травы до очистки от сорняков, дикой растительности и кустарников.

Чтобы срезать дикую растительность и вычистить, опустите вращающийся нож вниз на растительность, чтобы добиться эффекта измельчения, но всегда держите инструмент ниже уровня талии.

1. БЕЗОПАСНОСТЬ

ПРЕДУПРЕЖДЕНИЕ!

Будьте предельно осторожны при использовании этого метода резки. Чем выше режущее оборудование находится над землей, тем выше риск потери контроля и выброса обрезков в сторону. Используйте инструмент, как косу, чтобы косить траву, т. е. перемещайте ее назад и вперед по дуге.



ПРЕДУПРЕЖДЕНИЕ!

При резке кустарников и мелких деревьев используйте левую сторону лезвия, чтобы избежать ситуаций «отдачи» (выталкивания лезвия).

ПРЕДУПРЕЖДЕНИЕ!

Неправильное использование ножа может привести к его растрескиванию, осколам или разрушению. Отброшенные фрагменты лезвия могут серьезно или даже смертельно травмировать оператора или окружающих. Чтобы снизить риск получения травмы, избегайте контакта с твердыми посторонними предметами, такими как камни или куски металла.

ПРЕДУПРЕЖДЕНИЕ!

При резке молодых саженцев или других древесных материалов диаметром до 2 см (3/4 дюйма) используйте левую сторону лезвия, чтобы избежать ситуаций «отдачи». Не пытайтесь резать древесный материал большего диаметра, так как лезвие может зацепить или дернуть инструмент вперед. Это может привести к повреждению лезвия или инструмента или к потере контроля над инструментом, что может привести к травмам. Используйте для таких работ диск с большим количеством зубьев (циркулярный диск).

ПРЕДУПРЕЖДЕНИЕ!

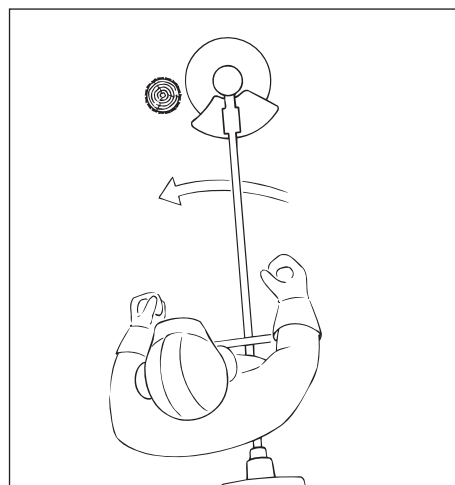
Осматривайте нож через регулярные короткие промежутки времени на наличие признаков повреждения. Не продолжайте работу с поврежденным ножом. Регулярно затачивайте нож когда он заметно затупился.

ИСПОЛЬЗОВАНИЕ ЦИРКУЛЯРНОГО ДИСКА

Циркулярные диски подходят для прореживания кустов и обрезки небольших деревьев диаметром до 4 см (1 1/2 дюйма). Не пытайтесь пилить деревья большего диаметра, так как лезвие может зацепить или дернуть триммер/мотокосу вперед. Это может привести к повреждению лезвия или потере контроля над инструментом, что может привести к серьезной травме. Используйте для таких работ цепную пилу.

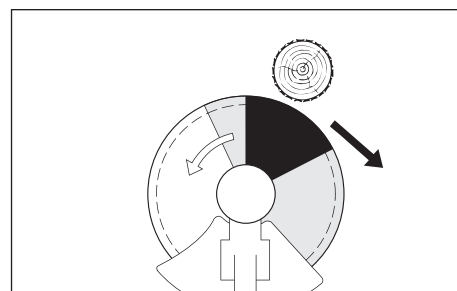
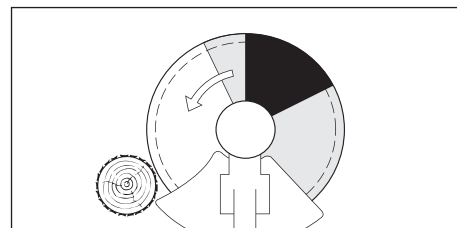
ПРЕДУПРЕЖДЕНИЕ!

Чтобы уменьшить риск того, что лезвие треснет и/или сломается, избегайте любого контакта с камнями, камнями или землей. Затачивайте лезвия своевременно, как указано – тупые зубья могут привести к тому, что лезвие треснет или разобьется.



2. МЕРЫ ПРЕДОСТОРОЖНОСТИ И МЕТОДЫ РАБОТЫ

Если для вырубki небольших деревьев используется триммер/мотокоса с циркулярным диском ZimAni рекомендует снять стандартный кожух и заменить его специальным кожухом-ограничителем (см. главу «Монтаж кожуха»). Этот кожух помогает удерживать устройство вплотную к дереву во время процесса резки. Неопытные пользователи должны прислонить левую сторону упора к стволу дерева перед началом резки. Это удержит триммер/мотокосу у дерева во время резки и уменьшит риск потери управления и возможного выбрасывания (описано выше и еще раз кратко ниже).



Перед началом резки разгоните двигатель до максимальных оборотов. Выполняйте рез с равномерным давлением. ZimAni рекомендует подводить циркулярный диск справа от дерева, используя незатененную часть диска, как показано на рисунке.

ПРЕДУПРЕЖДЕНИЕ!

Риск отдачи наиболее высок при резке в более темной затененной области. Чтобы снизить риск выбрасывания и последующей травмы, не используйте эту область диска для обрезки деревьев или кустарников. Специальные приемы с использованием более светлых участков лезвия для стрижки кустарников и деревьев должны использоваться только опытными операторами, прошедшими специальную подготовку по использованию и управлению триммером/мотокосой.

ПРЕДУПРЕЖДЕНИЕ!

Чтобы снизить риск потери управления и серьезных травм оператора или окружающих в результате выбрасывания, никогда не используйте циркулярный диск на триммере/мотокосе с петлевой рукояткой, а только на триммере с велосипедной рукояткой.

ПРЕДУПРЕЖДЕНИЕ!

Чтобы снизить риск получения травм от брошенных предметов или контакта оператора с диском или насадкой, обязательно установите стандартный кожух, когда циркулярный диск больше не используется.

ОБСЛУЖИВАНИЕ, РЕМОНТ И ХРАНЕНИЕ

Техническое обслуживание, замена или ремонт устройств и систем контроля выбросов могут выполняться любой организацией по ремонту двухтактных двигателей или частным лицом. Однако, если вы предъявляете гарантийную претензию на компонент, который не обслуживался или не обслуживался должным образом, или если использовались неоригинальные запасные части, ZimAni может отказать в покрытии гарантии.

ПРЕДУПРЕЖДЕНИЕ!

Для технического обслуживания и ремонта используйте только оригинальные запасные части ZimAni. Использование деталей, не произведенных ZimAni, может привести к серьезной или смертельной травме.

Строго следуйте инструкциям по техническому обслуживанию и ремонту в соответствующих разделах вашего руководства по эксплуатации.

2. МЕРЫ ПРЕДОСТОРОЖНОСТИ И МЕТОДЫ РАБОТЫ

ПРЕДУПРЕЖДЕНИЕ!

Всегда останавливайте двигатель и убедитесь, что режущее оборудование остановлено, прежде чем выполнять какие-либо работы по техническому обслуживанию, ремонту или очистке инструмента. Не пытайтесь выполнять какие-либо работы по техническому обслуживанию или ремонту, не описанные в руководстве по эксплуатации. Поручайте такие работы только вашему дилеру по обслуживанию ZimAni. Надевайте перчатки при обращении с лезвиями или выполнении технического обслуживания.

ПРЕДУПРЕЖДЕНИЕ!

Используйте указанную свечу зажигания и следите за тем, чтобы она и провод зажигания всегда были чистыми и в хорошем состоянии. Всегда плотно прижимайте колпачок свечи зажигания к клемме свечи зажигания соответствующего размера. (Примечание. Если имеется съемная переходная гайка SAE, она должна быть надежно закреплена.) Плохое соединение между свечой зажигания и разъемом провода зажигания может вызвать искрение, которое может воспламенить горючие пары и вызвать пожар.

ПРЕДУПРЕЖДЕНИЕ!

Никогда не проверяйте систему зажигания со снятым колпачком свечи зажигания со свечи зажигания или со снятой свечой зажигания, поскольку неконтролируемое искрообразование может привести к возгоранию.

ПРЕДУПРЕЖДЕНИЕ!

Не используйте инструмент, если глушитель поврежден, отсутствует или модифицирован. Неправильно обслуживаемый глушитель увеличивает риск возгорания и потери слуха. Если ваш глушитель оснащен искрозащитным экраном для снижения риска возгорания, никогда не работайте с инструментом, если экран отсутствует или поврежден.

Помните, что риск возникновения лесных пожаров выше в жаркую или сухую погоду.

ПРЕДУПРЕЖДЕНИЕ!

Никогда не ремонтируйте поврежденные режущие инструменты путем сварки, правки или изменения формы. Это может привести к отрыву частей режущей насадки и серьезным или смертельным травмам. Держите лезвия острыми. Подтягивайте все гайки, болты и винты, кроме регулировочных винтов карбюратора, после каждого использования.

Храните инструмент в сухом, высоком или запертом месте, недоступном для детей.

Перед хранением более чем на несколько дней всегда опорожняйте топливный бак. См. главу «Хранение» в руководстве по эксплуатации.

3. РЕКОМЕНДУЕМЫЕ КОМБИНАЦИИ РЕЖУЩЕГО ИНСТРУМЕНТА, КОЖУХА, РУКОЯТКИ И РЕМНЯ

Режущий элемент

1. ZimAni Supercut 20-2
2. ZimAni Autocut 25-2
3. ZimAni Autocut C 25-2
4. ZimAni Trimcut 30-2
5. ZimAni Polycut 20-3
6. ZimAni FixCut 25-2
7. Нож для травы 230-4
8. Нож для травы 230-8
9. Нож 250-3
10. Циркулярный диск 200
11. Циркулярный диск с чизельным зубом 200

Лезвия для травы, кустов и циркулярные диски, изготовленные из любых других неметаллических материалов, запрещены.

Кожух, ограничитель

12. Кожух для триммерных насадок
13. Кожух с юбкой
14. Нож для обрезки лески
15. Кожух без юбки и ножа для обрезки для всех типов металлических дисков
16. Ограничитель для циркулярных дисков

Выберите правильную комбинацию из таблицы в соответствии с режущим инструментом, который вы собираетесь использовать. Прочитайте таблицу горизонтально слева направо. Другие комбинации, напр. чтение таблицы по диагонали, не допускаются.



ПРЕДУПРЕЖДЕНИЕ!

Чтобы снизить риск получения травмы от брошенных предметов и контакта с лезвием, никогда не используйте устройство без надлежащего кожуха для используемого режущего приспособления. Чтобы снизить риск получения травмы из-за потери контроля и/или контакта с режущим инструментом, убедитесь, что ваш агрегат оснащен подходящей рукояткой и ремнями для используемого типа режущего приспособления.



ПРЕДУПРЕЖДЕНИЕ!

Кусторезы ZimAni с петлевой рукояткой без ограничителя можно использовать только с упомянутой выше триммерной насадкой с нейлоновой леской или пластиковыми лезвиями. Другие пластмассовые или металлические режущие инструменты, за исключением циркулярных дисков, могут использоваться только на мотокосах с велосипедной рукояткой или петлевой рукояткой с ограничителем, чтобы снизить риск получения травмы при контакте с режущим инструментом. Чтобы снизить риск получения серьезной травмы оператором или находящимися рядом людьми в результате выбрасывания, никогда не используйте циркулярный диск на мотокосе с петлевой рукояткой. Циркулярные диски можно использовать только на мотокосе с велосипедной рукояткой.

Рукоятки

17. Кольцевая рукоятка
18. Кольцевая рукоятка с ограничителем
19. Ограничитель
20. Рукоятка велосипедного типа

Ременная система

21. Можно использовать плечевой ремень
22. Необходимо использовать плечевой ремень
23. Можно использовать ременно-плечевую систему
24. Необходимо использовать ременно-плечевую систему

Оборудование

Полный комплект включает в себя:

- Режущий инструмент
- Кожух
- Рукоятку
- Ременно-плечевую систему (только с рукояткой велосипедного типа)

3. РЕКОМЕНДУЕМЫЕ КОМБИНАЦИИ РЕЖУЩЕГО ИНСТРУМЕНТА, КОЖУХА, РУКОЯТКИ И РЕМНЯ

Режущий элемент	Кожух, ограничитель	Рукоятки	Ременная система

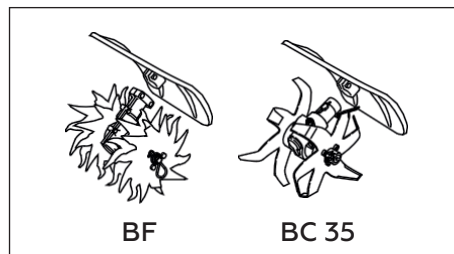
4. СБОРКА

РЕКОМЕНДУЕМЫЕ ПРИНАДЛЕЖНОСТИ

Данные принадлежности ZimAni доступны для изменения функции базового инструмента блока FS в другие комбинации.

Принадлежности	Применение
BF ¹⁾	Культиватор
BC 35 ¹⁾	Культиватор

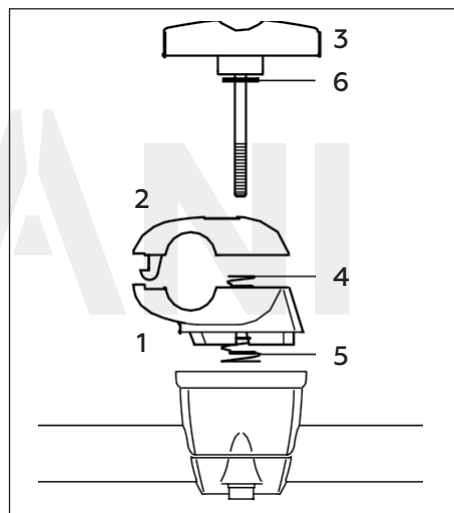
1) Ограничитель должен быть установлен на петлевой ручке.



УСТАНОВКА РУКОЯТКИ ВЕЛОСИПЕДНОГО ТИПА

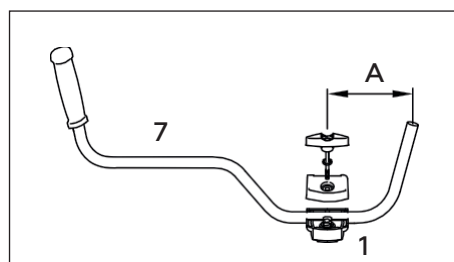
СНЯТИЕ ФИКСАТОРА РУКОЯТКИ

- Крепко удерживайте нижний зажим (1) и верхний зажим (2).
- Ослабить барашковый винт (3).
- 💡 Зажимы ослабляются после ослабления винта. Они раздвигаются двумя пружинами (4) и (5).
- Вытяните барашковый винт.
- 💡 Шайба (6) остается на регулировочном винте.
- Разъедините зажимы.
- 💡 Пружины (4) и (5) остаются в нижнем зажиме.



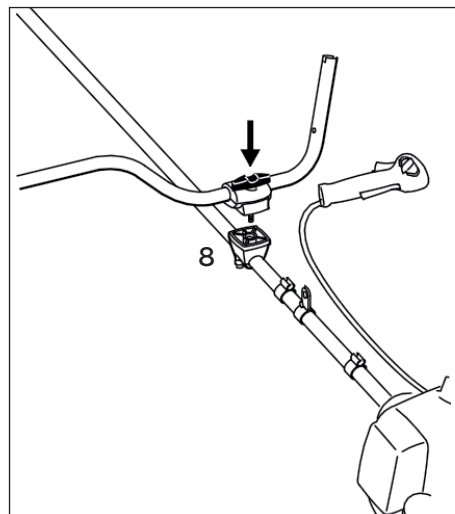
УСТАНОВКА РУКОЯТКИ

- Поместите рукоятку (7) в нижний зажим (1) так, чтобы расстояние **A** составляло не более 6 дюймов (15 см).
- Установите верхний зажим на место и держите оба зажима вместе.
- Проденьте барашковый винт с шайбой через два зажима до упора – соедините все детали и закрепите их.



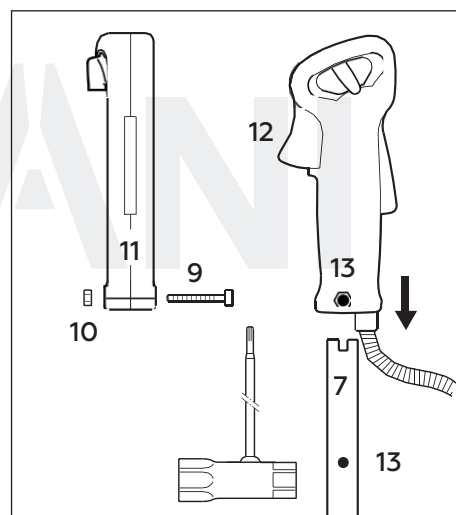
4. СБОРКА

- Поместите смонтированный узел на опору рукоятки (8) барашковым винтом со стороны двигателя.
- Вставьте барашковый винт в опору рукоятки до упора, а затем завинтите его, но пока не затягивайте окончательно.
- Выровняйте руль под прямым углом к штанге – снова проверьте размер **A**.
- Плотно затяните барашковый винт.




УСТАНОВКА РУКОЯТКИ УПРАВЛЕНИЯ

- Ослабьте винт (9). Гайка (10) остается в рукоятке управления (11).
- Надавите на рукоятку управления – курок газа (12) должен быть направлен в сторону редуктора – на руль (7) так, чтобы отверстия (13) совпали.
- Вставьте винт и плотно затяните.



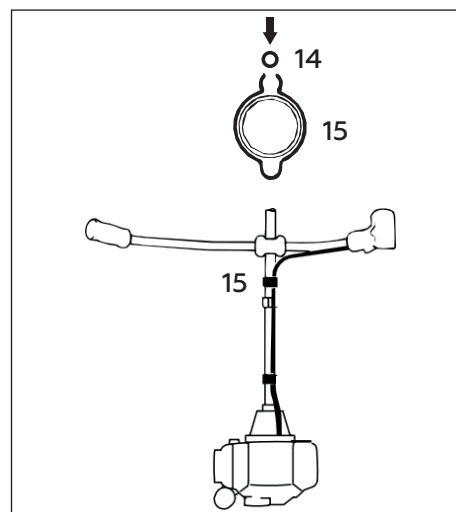
УСТАНОВКА ТРОСА УПРАВЛЕНИЯ

-  Не перегибайте трос дроссельной заслонки и не прокладывайте его с узки радиусом – убедитесь, что курок дроссельной заслонки перемещается свободно.

- Вставьте трос газа (14) в фиксаторы (15).

РЕГУЛИРОВКА ТРОСА

- Перейдите к главе «Регулировка троса дроссельной заслонки».



4. СБОРКА

УСТАНОВКА РУКОЯТКИ КОЛЬЦЕВОГО ТИПА

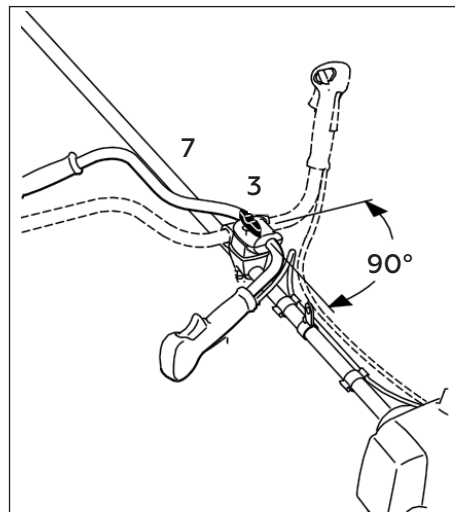
РЕГУЛИРОВКА УГЛА РУКОЯТКИ

Позиция для транспортировки:

- Ослабьте барашковый винт (3) и выкручивайте его, пока рукоятку (7) можно будет повернуть по часовой стрелке.
- Поверните руль на 90° и затем опустите рукоятку.
- Плотно затяните барашковый винт.

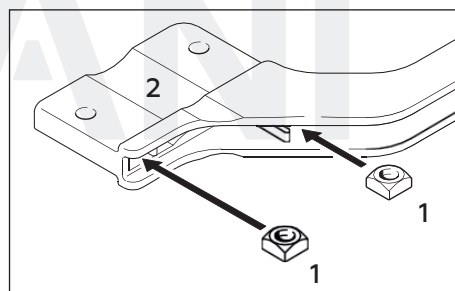
Рабочая позиция:

- В обратной последовательности, описанной выше, поднимите рукоятку вверх и поверните рукоятку против часовой стрелки.

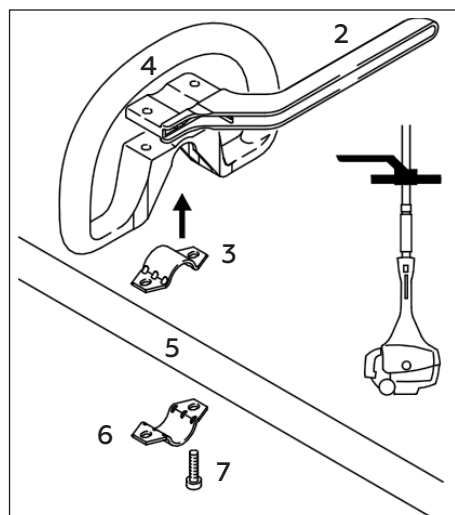


КОЛЬЦЕВАЯ РУКОЯТКА С ОГРАНИЧИТЕЛЕМ

- Вставьте квадратные гайки (1) в упор (2).
- Совместите отверстия.



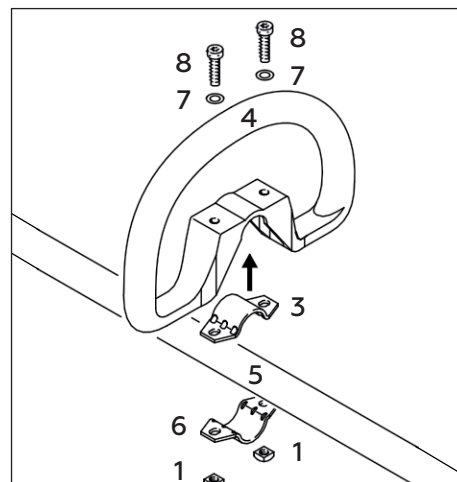
- Поместите зажим (3) в кольцевую рукоятку (4) и расположите их вместе с штангой (5).
- Установите хомут (6) и установите ограничитель (2) на место.
- Обратите внимание на правильное положение!
- Совместите отверстия.
- Вставьте винты (7) в отверстия и ввинтите их до упора.
- Перейдите к разделу «Закрепление кольцевой рукоятки».



4. СБОРКА

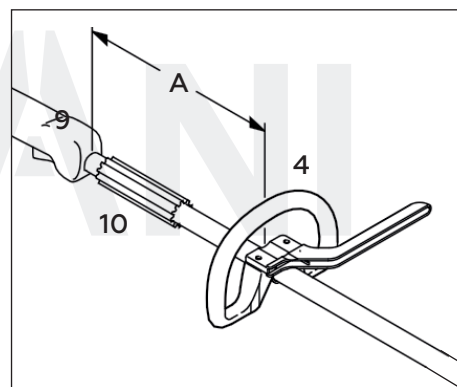
КОЛЬЦЕВАЯ РУКОЯТКА БЕЗ ОГРАНИЧИТЕЛЯ

- Поместите зажим (3) в кольцевую рукоятку (4) и расположите их вместе с штангой (5).
- Установите хомут (6) и совместите отверстия.
- Наденьте шайбы (7) на винты (8) и вставьте винты в отверстия. Наверните квадратные гайки (1) до упора.
- Перейдите к разделу «Закрепление кольцевой рукоятки».




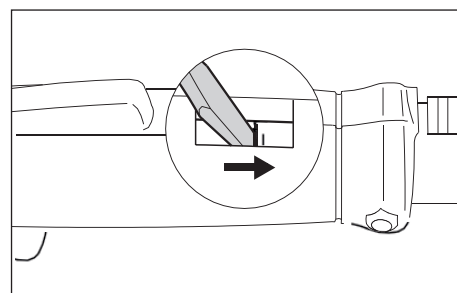
ЗАКРЕПЛЕНИЕ КОЛЬЦЕВОЙ РУКОЯТКИ

- Зафиксируйте рукоятку (4) прибл. 8 дюймов (20 см) (A) впереди рукоятки управления (9).
- Выровняйте.
- Плотно затяните винты – при необходимости законтрите гайки.
- Втулка (10) зависит от модификации и должна располагаться между кольцевой рукояткой и рукояткой управления.

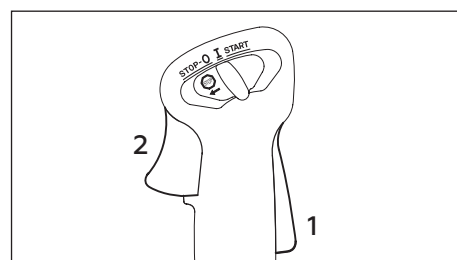


РЕГУЛИРОВКА ТРОСА ДРОССЕЛЬНОЙ ЗАСЛОНКИ

-  Правильно отрегулированный трос газа – необходимое условие для правильной работы в положениях полного газа, запуска и холостого хода. Отрегулируйте трос дроссельной заслонки только после полной сборки агрегата – рукоятка управления должна находиться в нормальном рабочем положении.



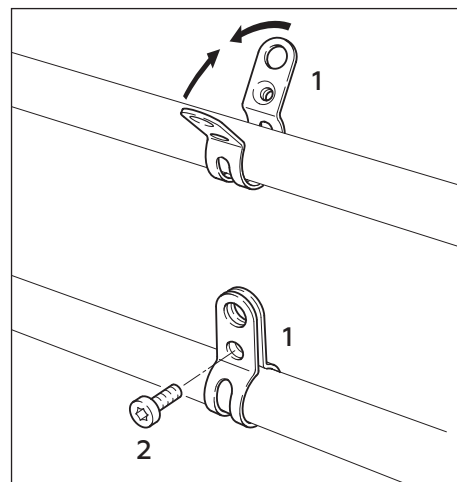
- Используйте подходящий инструмент, чтобы протолкнуть ползунок в нижнюю часть паза (см. рис.).
- Нажмите блокировку курка (1) и нажмите курок газа (2) (полный газ) – это правильно установит трос газа.



4. СБОРКА

УСТАНОВКА ПРОУШИНЫ

- Положение проушины для см. в разделе «Детали и органы управления».
- Установите хомут **(1)** с резьбовым отверстием на левой стороне штанги.
- Сожмите два конца зажима вместе и удерживайте в этом положении.
- Вставьте винт М6 х 14 **(2)**.
- Выровняйте проушину.
- Плотно затяните винт.

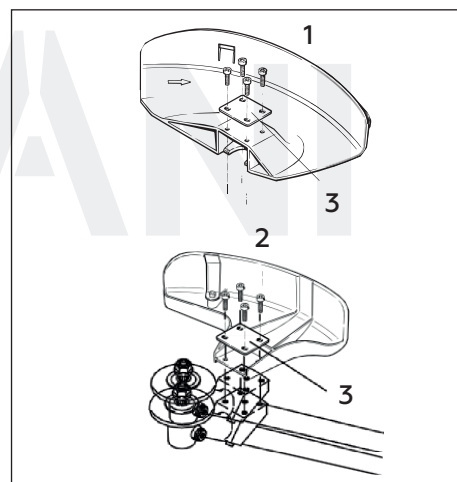


УСТАНОВКА КОЖУХА

1 = Дефлектор подходит для всех режущих инструментов.

2 = Дефлектор подходит для использования только с триммерными головками.

- Установите дефлектор на редуктор.
- Установите пластину **(3)** и выровняйте ее.
- Вставьте винты М5 х 18 и плотно затяните.
- Входит в стандартную комплектацию или доступен в качестве специального аксессуара.

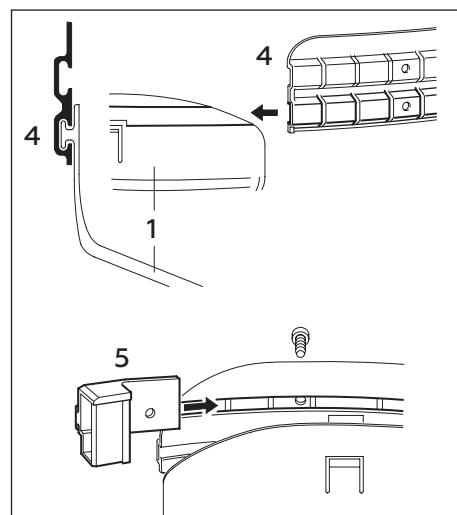


УСТАНОВКА ЮБКИ И ЛЕЗВИЯ



Эти детали должны быть установлены на кожухе **(1)** при использовании триммерной головки:

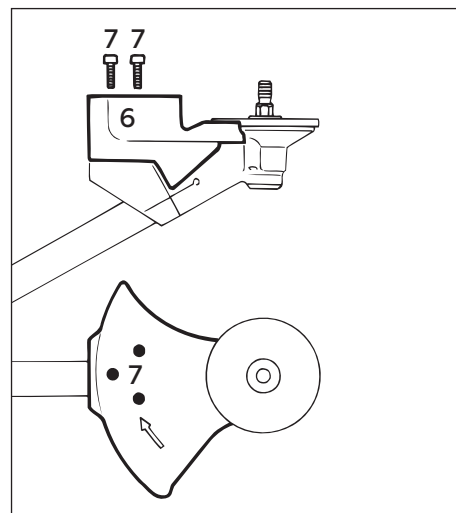
- Наденьте нижний направляющий паз юбки **(4)** на кожух **(1)** – он должен защелкнуться.
- Вставьте лезвие **(5)** в верхний направляющий паз на юбке и совместите его с первым отверстием.
- Установите винт и плотно затяните его.



4. СБОРКА

УСТАНОВКА СТОПОРА

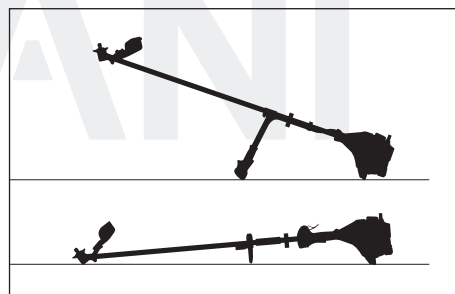
- Всегда устанавливайте стопор **(6)** при использовании циркулярного диска.
- Поместите стопор на фланец редуктора
- Вставьте три винта М5 x 18 **(7)** и крепко затянуть.



УСТАНОВКА РЕЖУЩЕГО ПРИСПОСОБЛЕНИЯ

ПОДГОТОВКА

- Положите мотокосу так, чтобы редуктор был направлен вверх.



МОНТАЖНОЕ ОБОРУДОВАНИЕ ДЛЯ РЕЖУЩИХ ПРИСПОСОБЛЕНИЙ

Поставляемое крепежное оборудование зависит от режущего инструмента, который входит в комплект поставки новой мотокосы.

Монтажные приспособления не входят в комплект с режущим приспособлением!

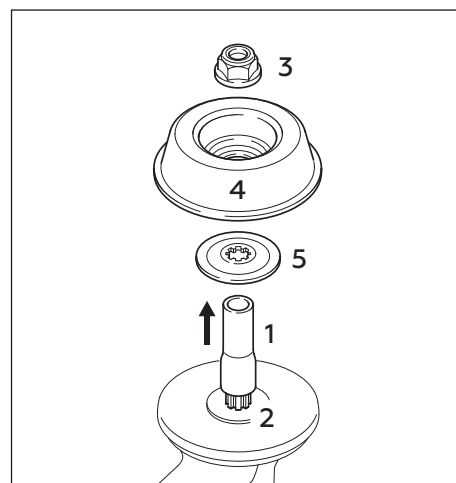


Только триммерные насадки могут быть установлены.

- Потяните за втулку **(1)** (защитный кожух при транспортировке) с вала **(2)**.
- Перейдите к разделу «Установка триммерной насадки».



Если вы хотите установить металлический режущий инструмент вместо триммерной насадки, вам потребуются следующие дополнительные детали: гайка **(3)**, опорная пластина **(4)** и упорная шайба **(5)** (специальные аксессуары).



4. СБОРКА

МОНТАЖНЫЕ ПРИСПОСОБЛЕНИЯ, ВХОДЯЩИЕ В КОМПЛЕКТ



Триммерные насадки и металлические режущие элементы могут быть установлены.

Крепежные элементы ослаблены

- Снимите втулку (1) (защитный кожух для транспортировки) с вала (2).



Гайка (3), опорная пластина (4) и упорная шайба (5) входят в комплект деталей, поставляемый с машиной.

- Перейдите к разделу «Установка триммерной насадки» или «Установка металлических режущих элементов».

УСТАНОВКА ТРИММЕРНОЙ НАСАДКИ

- Описано в главе «Снятие триммерной насадки»

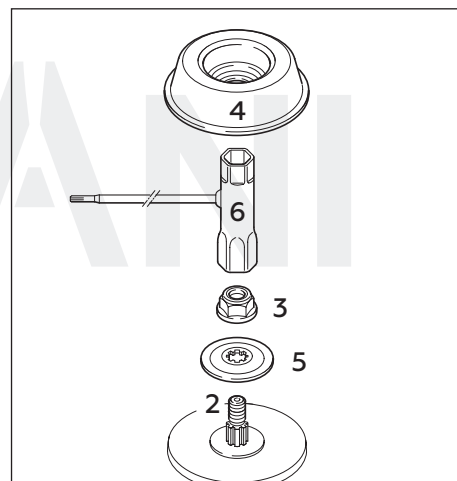
СНЯТИЕ ТРИММЕРНОЙ НАСАДКИ

- Заблокируйте вал — см. следующий раздел «Блокировка выходного вала».
- С помощью комбинированного ключа (6) (входит в комплект поставки машины или доступен как специальная принадлежность) гайку (3) отвинтите по часовой стрелке (левая резьба) с вала (2).
- Упорную шайбу (5) снять с вала (2).



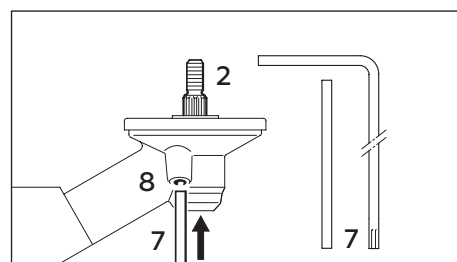
Направляющая пластина (4) входит в комплект деталей, поставляемых вместе с машиной.

- Перейдите к разделу «Установка триммерной насадки»



БЛОКИРОВКА ВЕДОМОГО ВАЛА РЕДУКТОРА

- Вставьте стопорный штифт или отвертку (7) (входит в комплект поставки машины или можно приобрести как специальные принадлежности) в отверстие (8) редуктора до упора — слегка надавите.
- Гайку или режущий инструмент на валу (2) вращайте до тех пор, пока стопорный штифт не встанет на место и не заблокирует вал.



4. СБОРКА

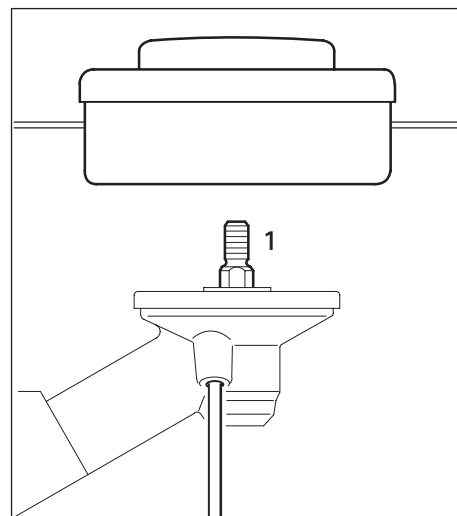
УСТАНОВКА ТРИММЕРНОЙ НАСАДКИ

Храните инструкцию по работе с косильной насадкой в надежном месте.

- Прикрутите ZimAni SuperCut 20-2, ZimAni AutoCut 25-2, ZimAni AutoCut C 25-2, ZimAni TrimCut 30-2, ZimAni PolyCut 20-3 против часовой стрелки на вал (1) до упора.
- Заблокируйте выходной вал.
- Затяните триммерную насадку.



Удалите инструмент, используемый для блокировки вала.



ZimAni FixCut 25-2

- Триммерную насадку установите на упорную пластину (2).

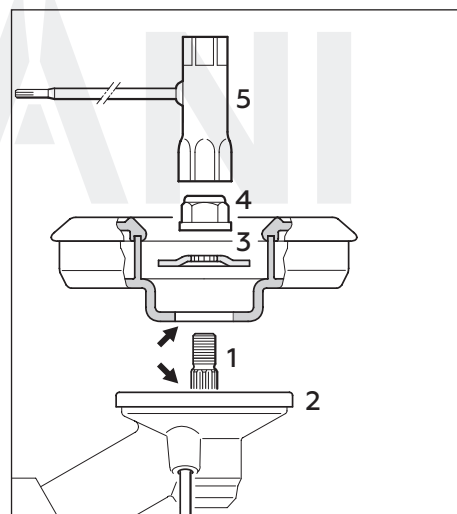


Воротник (стрелки) должен находиться в монтажном отверстии.

- Наденьте упорную шайбу (3) на вал (1) так, чтобы она прилегла к основанию.
- Заблокируйте выходной вал.
- Навинтите крепежную гайку (4) с помощью комбинированного ключа (5) против часовой стрелки на выходной вал и затяните.



Удалите инструмент, используемый для блокировки вала.



СНЯТИЕ ТРИММЕРНОЙ НАСАДКИ

- Заблокируйте выходной вал.

ZimAni SuperCut 20-2, ZimAni AutoCut 25-2, ZimAni AutoCut C 25-2, ZimAni TrimCut 30-2, ZimAni PolyCut 20-3

- Отвинтите триммерную насадку по часовой стрелке.

ZimAni FixCut 25-2

- С помощью комбинированного ключа открутите крепежную гайку по часовой стрелке от выходного вала.



Если крепежная гайка слишком изношена, установите новую.

НАСТРОЙКА ПОДАЧИ ЛЕСКИ

ZimAni SuperCut

Новая леска продвигается автоматически, если оставшаяся леска все еще мин. длины 2 1/2 дюйма (6 см). Лезвие на кожухе обрезает слишком длинную леску до нужной длины.

ZimAni AutoCut

Держите вращающуюся триммерную насадку над землей – стукните ею один раз об землю – новая леска будет выдвинута примерно на 1 1/4 дюйма (3 см).

Лезвие на кожухе обрезает слишком длинную леску до нужной длины – избегайте постукивания по головке более одного раза за одну подачу.

Остальные триммерные насадки

См. инструкции, прилагаемые к мотокосе.



Чтобы снизить риск получения травмы, всегда выключайте двигатель перед регулировкой нейлоновой лески вручную.

ЗАМЕНА ЛЕСКИ, НОЖЕЙ

См. инструкции, прилагаемые к триммерной насадке.

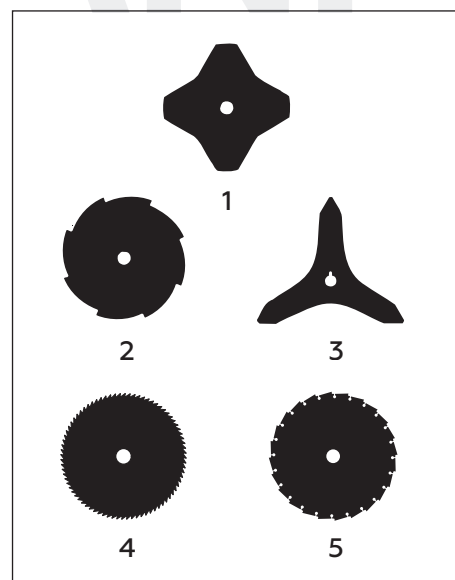
УСТАНОВКА МЕТАЛЛИЧЕСКИХ РЕЖУЩИХ ПРИСПОСОБЛЕНИЙ



Снимите юбку и лезвие с кожуха перед установкой:
ножа для скашивания травы 230-4 **(1)**,
ножа для скашивания травы 230-8 **(2)**
или ножа **(3)** – см. «Установка кожуха».



Установите соответствующий ограничитель перед установкой циркулярного диска 200 **(4)**, **(5)** – см. «Установка кожуха».



4. СБОРКА

- Положите машину, редуктор направлен вверх.
Режущие кромки дисков (1) и (3) могут указывать быть направлены в любом направлении.
Режущие кромки дисков (2), (4) и (5) должны быть направлены по часовой стрелке.



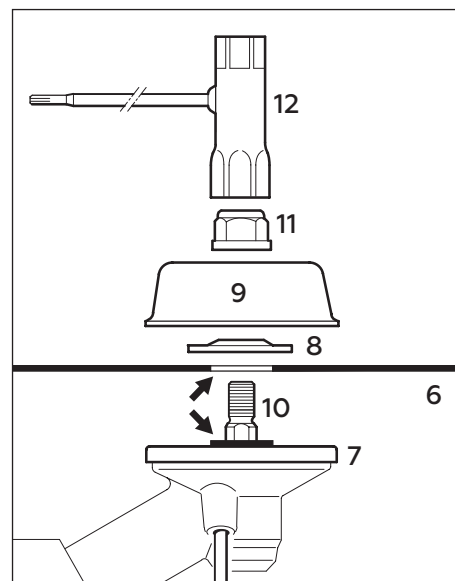
Направление вращения указано стрелкой на внутренней стороне режущего приспособления.

- Режущий инструмент (6) установить на упорную пластину (7).



Хомут (см. стрелки) должен находиться в монтажном отверстии режущего инструмента.

- Наденьте упорную шайбу (8) и опорную пластину (9) на вал (10).
- Заблокируйте выходной вал и с помощью комбинированного ключа (12) навинтить против часовой стрелки на выходной вал гайку (11) и сильно затянуть.



Если крепежная гайка слишком ослаблена, установите новую.

Снятие режущего приспособления

- Заблокируйте выходной вал.
- Гайку открутите по часовой стрелке.
- Снимите режущий инструмент – упорную пластину (7) не снимайте.

5. ТОПЛИВО

Этот двигатель сертифицирован для работы на неэтилированном бензине и моторном масле ZimAni для двухтактных двигателей при соотношении компонентов смеси 40:1. Для вашего двигателя требуется смесь высококачественного бензина и качественного моторного масла для двухтактных двигателей с воздушным охлаждением.

Используйте неэтилированный бензин среднего качества с минимальным октановым числом 89 (R+M/2). Если октановое число бензина среднего качества в вашем регионе ниже, используйте неэтилированный бензин премиум-класса.

Топливо с более низким октановым числом может повысить температуру двигателя. Это, в свою очередь, увеличивает риск заклинивания поршня и повреждения двигателя.

Важен и химический состав топлива. Некоторые присадки к топливу губительно воздействуют не только на эластомеры (диафрагмы карбюраторов, сальники, топливопроводы и т. д.), но и на магниевые отливки и каталитические нейтрализаторы. Это может вызвать проблемы с запуском или даже повредить двигатель. По этой причине ZimAni рекомендует использовать только высококачественный неэтилированный бензин, признанный национальным законодательством!

Используйте только масло для двухтактных двигателей ZimAni или эквивалентные высококачественные масла для двухтактных двигателей, предназначенные для использования только в двухтактных двигателях с воздушным охлаждением.

Мы рекомендуем моторное масло ZimAni 40:1 для двухтактных двигателей, так как оно специально разработано для использования в двигателях ZimAni.

Не используйте смешанные масла BIA или TCW (для двухтактных двигателей с водяным охлаждением) или другие масла, на которых указано, что они предназначены для использования в двигателях как с водяным, так и с воздушным охлаждением (например, лодочные моторы, снегоходы, бензопилы, мопеды и т. д.).

Будьте осторожны при обращении с бензином. Избегайте прямого контакта с кожей и избегайте вдыхания паров топлива. При заправке на АЗС сначала снимите канистру с автомобиля и поставьте канистру на землю перед заправкой. Не заполняйте топливные канистры, которые находятся в автомобиле или на нем.

Канистру следует держать плотно закрытой, чтобы избежать попадания влаги в смесь.

Топливный бак машины и канистра, в которой хранится топливная смесь, следует очищать по мере необходимости.

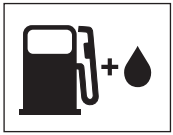
ПРИГОТОВЛЕНИЕ ТОПЛИВНОЙ СМЕСИ

Смешивайте только количество топлива, достаточное для работы в течение нескольких дней, но не более 3 месяцев хранения. Храните только в сертифицированных топливных канистрах. При смешивании сначала заливайте в канистру масло, а затем добавляйте бензин. Закройте канистру и энергично встряхните ее рукой, чтобы обеспечить правильное смешивание масла с топливом.

Бензин, л	Масло (ZimAni 40:1 или эквивалентное), мл
1	33
2	67
5	167

Утилизируйте пустые канистры из-под масла только в разрешенных местах утилизации.

6. ЗАПРАВКА



Перед заправкой очистите крышку заливной горловины и область вокруг нее, чтобы в бак не попала грязь.

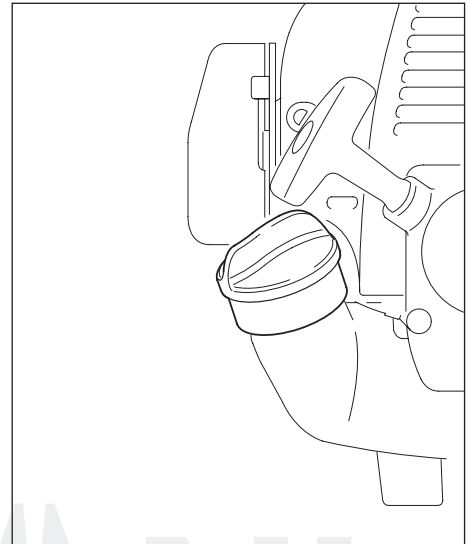
Всегда тщательно встряхивайте смесь в банке перед заправкой машины.



Чтобы снизить риск получения ожогов или других травм в результате выхода паров и паров газа, осторожно снимите крышку топливного бака, чтобы медленно сбрасывать избыточное давление в баке.

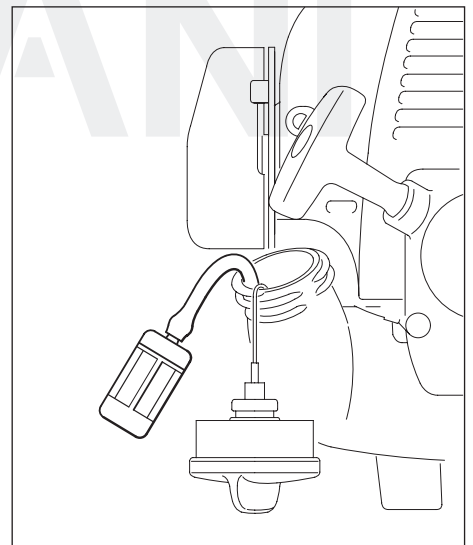


После заправки затяните пробку заливной горловины рукой как можно сильнее.



Ежегодно меняйте топливный фильтр.

Перед тем, как поставить машину на длительное хранение, слейте смесь и очистите топливный бак и дайте двигателю поработать, пока карбюратор не останется пустым.



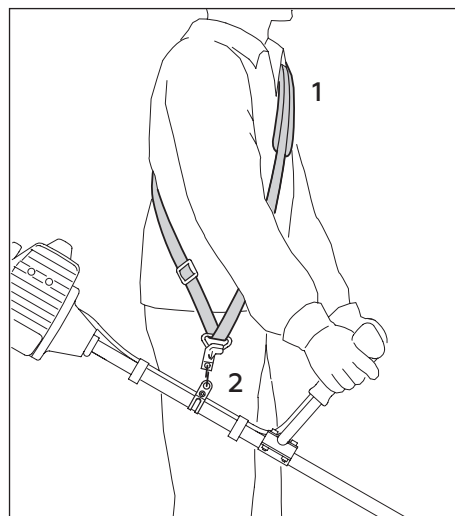
7. УСТАНОВКА РЕМЕННО-ПЛЕЧЕВОЙ СИСТЕМЫ (РПС)

Тип и конфигурация РПС зависят от рынка сбыта.

КОНФИГУРАЦИЯ НА ОДНО ПЛЕЧО

- Наденьте плечевой ремень (1).
- Отрегулируйте длину ремня так, чтобы карабин (2) находился примерно на ширине ладони ниже правого бедра.
- Сбалансируйте мотокофу.

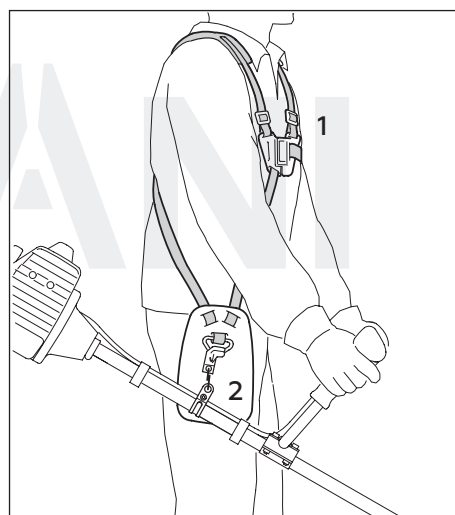
Использование РПС описано в главе «Рекомендованные комбинации режущего инструмента, кожуха, рукоятки и ремней».



КОНФИГУРАЦИЯ НА ДВА ПЛЕЧА

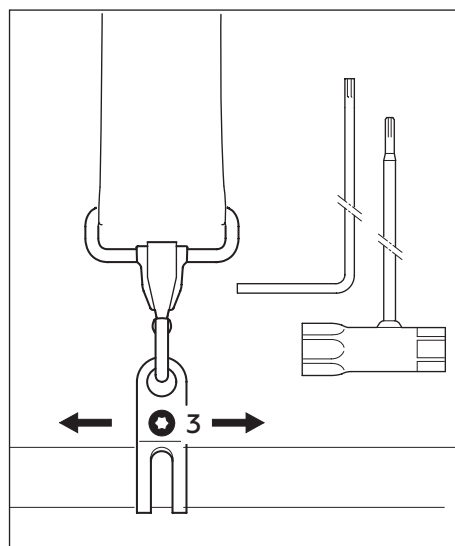
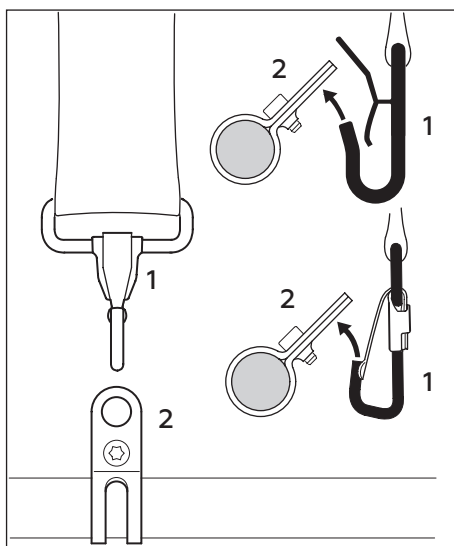
- Наденьте РПС (1).
- Отрегулируйте длину так, чтобы карабин (2) находился примерно на ширине ладони ниже правого бедра.
- Сбалансируйте мотокофу.

Использование РПС описано в главе «Рекомендованные комбинации режущего инструмента, кожуха, рукоятки и ремней».



ФИКСАЦИЯ РПС НА ИНСТРУМЕНТЕ

- Присоедините карабин (1) к зажиму (2) (несущее кольцо) на штанге.
- Ослабьте винт (3).



7. УСТАНОВКА РЕМЕННО-ПЛЕЧЕВОЙ СИСТЕМЫ (РПС)

БАЛАНСИРОВКА МОТОКОСЫ

Мотокоса должна быть сбалансирована в соответствии с используемым режущим приспособлением. Выполните следующие шаги, чтобы достичь состояния, описанного в разделе «Точка равновесия»:

- Сдвиньте зажим вверх или вниз по штанге. Умеренно затяните винт. Отпустите мотокосу и проверьте, как она сбалансирована.

ТОЧКА РАВНОВЕСИЯ

A Режущие приспособления

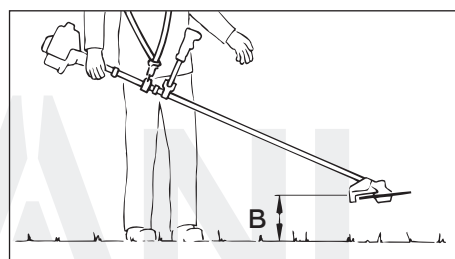
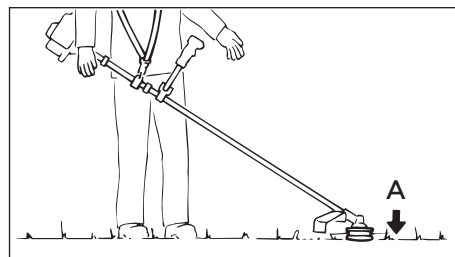
Триммерные насадки, ножи для стрижки травы должны едва касаться земли.

B Циркулярные диски

Должны находиться примерно в 8 дюймах (20 см) над землей.

Когда правильная точка равновесия достигнута:

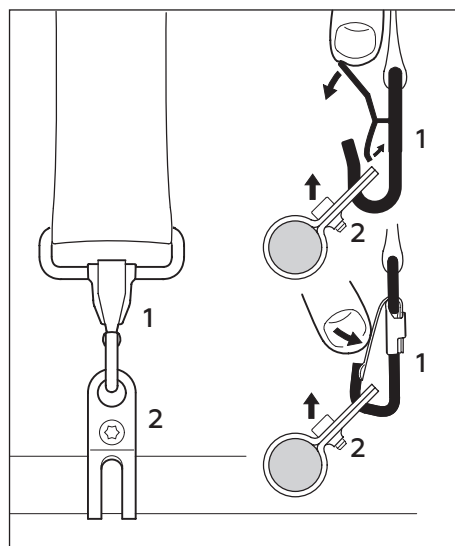
- Плотно затяните зажимной винт.



ОТСОЕДИНЕНИЕ РПС ОТ ИНСТРУМЕНТА

В зависимости от типа карабина:

- Нажмите на пружинную часть карабина (1) и снимите зажим (2) с крюка.

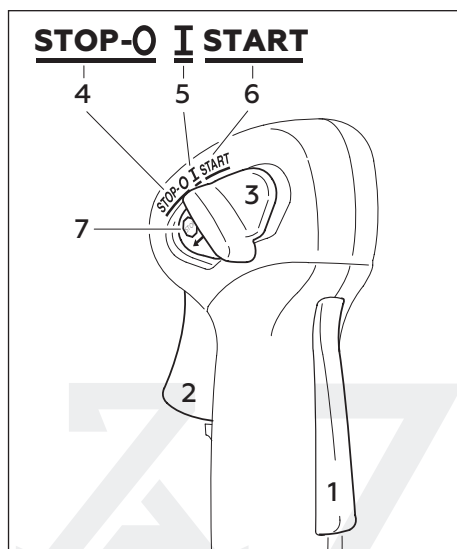


8. ЗАПУСК И ОСТАНОВКА ДВИГАТЕЛЯ

УПРАВЛЕНИЕ

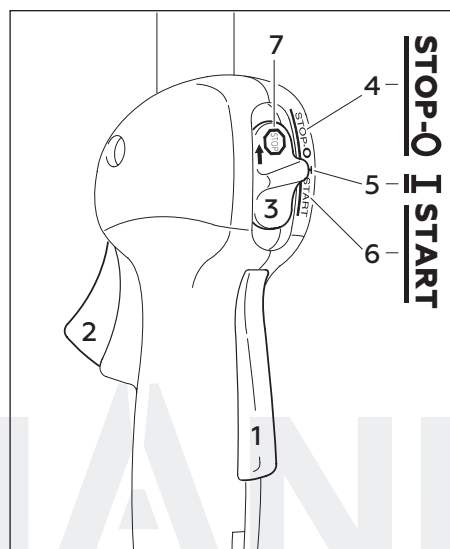
ОРГАНЫ УПРАВЛЕНИЯ НА РУКОЯТКЕ ВЕЛОСИПЕДНОГО ТИПА

Блокировка курка дроссельной заслонки (1)
 Дроссельная заслонка (2)
 Ползунок (выключатель) (3)



ОРГАНЫ УПРАВЛЕНИЯ НА ПЕТЛЕВОЙ РУКОЯТКЕ

Блокировка курка дроссельной заслонки (1)
 Дроссельная заслонка (2)
 Ползунок (выключатель) (3)



ПОЛОЖЕНИЯ ПОЛЗУНКА (ВЫКЛЮЧАТЕЛЯ)

STOP-O (4) – двигатель выключен – зажигание выключено

I (5) – нормальное рабочее положение (5) – двигатель работает или может запуститься

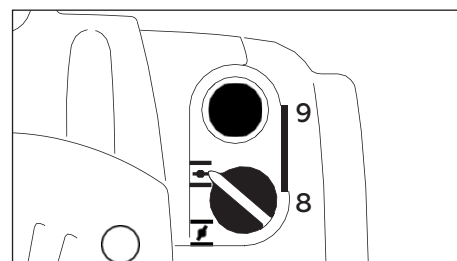
START (6) – зажигание включено, двигатель может запускаться

Обозначение на ползунке

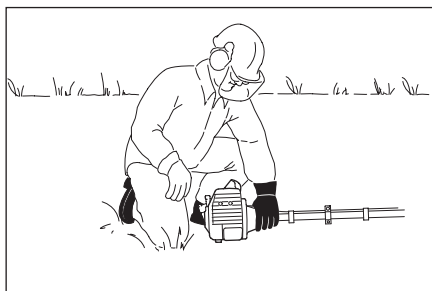
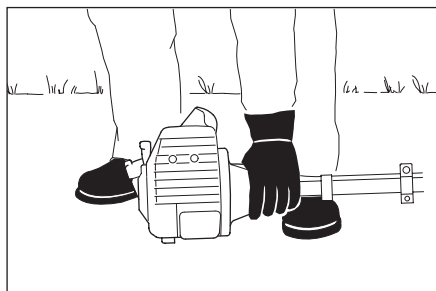
☒ (7) – символ остановки и стрелка – чтобы остановить двигатель, переместите ползунок в направлении стрелки на символе остановки ☒ в положение **STOP-O**.

ЗАПУСК

- Удерживая нажатой блокировку курка газа, нажмите на курок газа.
- Удерживая оба рычага в этом положении, переместите ползунок в положение **START** и удерживайте его в этом положении.
- Теперь отпустите курок газа, ползунок и блокировку курка в указанном порядке. Это начальное положение дроссельной заслонки.
- Установите ручку воздушной заслонки (8):
 для холодного пуска на **I**
 для теплого пуска на **≡**
 – также используйте это положение, если двигатель работал, но еще не остыл.
- Нажмите резиновый колпачок насоса (9) не менее пяти раз, даже если колпачок уже заполнен топливом.



8. ЗАПУСК И ОСТАНОВКА ДВИГАТЕЛЯ




- Положите мотокосу на землю: она должна надежно опираться на опору двигателя и кожух. Убедитесь, что режущий инструмент не касается земли или каких-либо других препятствий.
- Убедитесь, что у вас есть твердая опора.
- Держите блок левой рукой и сильно надавите на него – большой палец должен находиться под корпусом вентилятора.



Не вставайте коленями на приводную трубу!

- Медленно потяните рукоятку стартера правой рукой, пока не почувствуете сопротивление, а затем резко потяните ее. Не вытягивайте пусковой трос на полную длину, иначе он может порваться.
- Не позволяйте рукоятке стартера ударить по корпусу. Медленно верните его обратно в корпус, чтобы пусковой трос мог равномерно намотаться.
- Повторите, если запуск не удался.

После запуска двигателя:

- Поверните ручку воздушной заслонки в положение .
- Нажмите на курок дроссельной заслонки, чтобы ползунковый регулятор переместился в нормальное рабочее положение **I** и двигатель перешел на холостой ход.



Убедитесь, что карбюратор правильно отрегулирован – режущий инструмент не должен вращаться при работе двигателя на холостом ходу.

Ваша мотокоса готова к эксплуатации.

ОСТАНОВКА ДВИГАТЕЛЯ

- Переместите ползунок в направлении стрелки на символе остановки () в положение **STOP-O**.


При низкой температуре окружающей среды


Как только двигатель заработает:

- Нажмите на курок газа, чтобы отключить начальное положение газа. Ползунковый регулятор перемещается в нормальное рабочее положение **I**, и двигатель переходит на холостой ход.
- Слегка откройте дроссельную заслонку.
- Немного прогрейте двигатель.

ЕСЛИ ДВИГАТЕЛЬ НЕ ЗАПУСКАЕТСЯ


ВОЗДУШНАЯ ЗАСЛОНКА

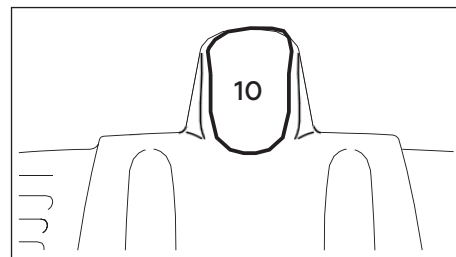
Если вы не повернули ручку воздушной заслонки в положение  достаточно быстро после того, как двигатель начал работать, камера сгорания переполнится топливом.

- Поверните ручку воздушной заслонки в положение .
- Выберите начальное положение дроссельной заслонки.
- Запустите двигатель, сильно потянув за шнур стартера. может потребоваться от 10 до 20 рывков.

8. ЗАПУСК И ОСТАНОВКА ДВИГАТЕЛЯ

Если двигатель все еще не удалось запустить:

- Переместите ползунок в положение **STOP-O**.
- Снимите колпачок свечи зажигания (10).
- Выкрутите и просушите свечу зажигания.
- Широко откройте дроссельную заслонку.
- Несколько раз проверните двигатель стартером, чтобы очистить камеру сгорания.
- Установите свечу зажигания.
- Подсоедините колпачок свечи зажигания (плотно прижмите его).
- Переместите ползунок в положение **START**.
- Ручку воздушной заслонки установите в положение  – даже если двигатель холодный.
- Запустите двигатель.



РЕГУЛИРОВКА ТРОСА

Проверьте регулировку троса дроссельной заслонки — см. главу «Регулировка троса дроссельной заслонки».

ЕСЛИ ТОПЛИВО БЫЛО ПОЛНОСТЬЮ ВЫРАБОТАНО

После заправки нажмите на колпачок топливного насоса не менее пяти раз, даже если колпачок заполнен топливом.

Ручку воздушной заслонки установите в соответствии с температурой двигателя.

Теперь запустите двигатель.

9. ИНСТРУКЦИЯ ПО ЭКСПЛУАТАЦИИ И ОБСЛУЖИВАНИЮ

В ПЕРИОД ОБКАТКИ

Новая машина не должна работать на высоких оборотах (полный газ без нагрузки) в течение первых трех заправок бака. Это позволяет избежать ненужных высоких нагрузок в период обкатки. Поскольку все движущиеся части должны приработаться в течение периода обкатки, сопротивление трения в двигателе в этот период больше. Двигатель развивает максимальную мощность примерно после 5–15 заправок бака.

В ПРОЦЕССЕ ЭКСПЛУАТАЦИИ

После длительного периода работы на полном газу дайте двигателю поработать некоторое время на холостом ходу, чтобы тепло двигателя могло рассеяться потоком охлаждающего воздуха. Это защищает компоненты двигателя (зажигание, карбюратор) от тепловой перегрузки.

ПОСЛЕ ОКОНЧАНИЯ РАБОТЫ

Подождите, пока двигатель остынет. Слейте топливо из топливного бака. Храните машину в сухом месте. Регулярно проверяйте затяжку гаек и винтов (не регулировочных винтов) и при необходимости подтягивайте.

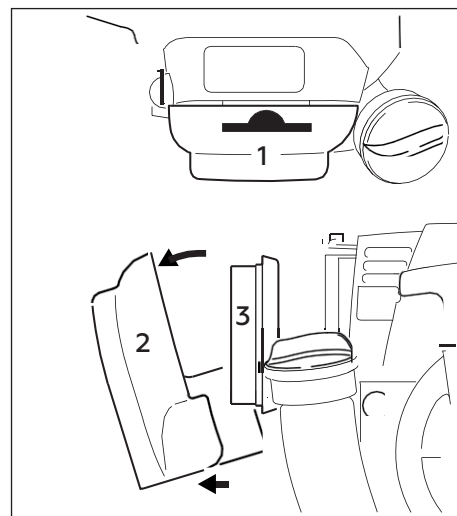
9. ИНСТРУКЦИЯ ПО ЭКСПЛУАТАЦИИ И ОБСЛУЖИВАНИЮ

ОЧИСТКА ВОЗДУШНОГО ФИЛЬТРА

Грязные воздушные фильтры снижают мощность двигателя, увеличивают расход топлива и затрудняют запуск.

Если наблюдается заметная потеря мощности двигателя:

- Рычаг воздушной заслонки переведите в положение **I**.
- Нажмите на фиксатор **(1)**. Извлеките крышку фильтра **(2)**.
- Удалите грязь вокруг фильтра. Удалите поролоновый и бумажный фильтрующие элементы **(3)**.
- Снимите фильтрующий элемент и осмотрите его – замените, если он загрязнен или поврежден – не чистите.
- Установите фильтрующий элемент в крышку.
- Установите на место крышку фильтра.



УПРАВЛЕНИЕ ДВИГАТЕЛЕМ

Выбросы выхлопных газов контролируются конструкцией основных параметров и компонентов двигателя (например, карбюрация, зажигание, синхронизация и синхронизация клапанов) без вмешательства какого-либо основного оборудования.

РЕГУЛИРОВКА КАРБЮРАТОРА

ОСНОВНАЯ ИНФОРМАЦИЯ

Карбюратор поставляется с завода со стандартной настройкой.

Эта настройка обеспечивает оптимальную топливно-воздушную смесь в большинстве условий эксплуатации.

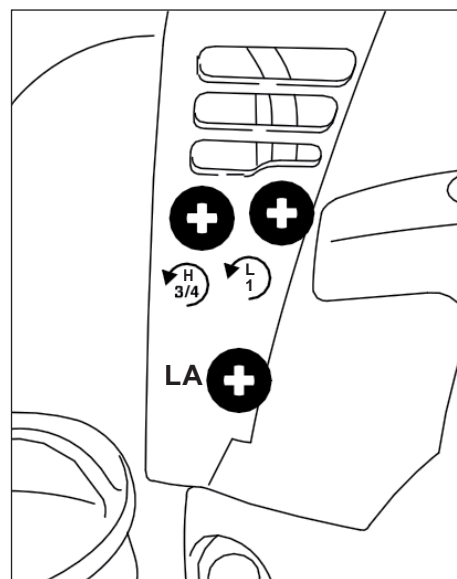
С этим карбюратором можно точно регулировать обороты холостого хода двигателя.

СТАНДАРТНАЯ НАСТРОЙКА

- Проверьте воздушный фильтр и при необходимости замените.
- Проверьте регулировку троса дроссельной заслонки – при необходимости отрегулируйте – см. «Регулировка троса дроссельной заслонки».
- Главный регулировочный винт **(H)** поверните против часовой стрелки (макс. 3/4 оборота) до упора винт холостого хода **(L)** осторожно закрутите в гнездо. Затем открутите его на один оборот против часовой стрелки.
- Запустите и прогрейте двигатель.
- Отрегулируйте холостой ход винтом холостого хода **(LA)** так, чтобы режущий инструмент не вращался.

ТОНКАЯ НАСТРОЙКА

Небольшая коррекция настройки винта высоких оборотов **(H)** может потребоваться, если мощность двигателя неудовлетворительна при работе на большой высоте над уровнем моря или после замены режущего инструмента.




9. ИНСТРУКЦИЯ ПО ЭКСПЛУАТАЦИИ И ОБСЛУЖИВАНИЮ

НАСТРОЙКА НА БОЛЬШОЙ ВЫСОТЕ НАД УРОВНЕМ МОРЯ

-  Поворачивайте винт высоких оборотов (**H**) примерно на 1/4 оборота на каждые 1000 м (3300 футов) изменения высоты.

ПРИНЦИП НАСТРОЙКИ

-  Отрегулируйте высокоскоростной винт (**H**) только в том случае, если вы используете триммерную насадку, следя за тем, чтобы леска была на всю длину (до ограничительного лезвия на кожухе). Если вы устанавливаете металлическое режущее приспособление, используйте стандартную настройку.

- Выполните стандартную настройку без изменения положения винта (**H**).

-  Возможно, максимальная скорость двигателя может быть достигнута при стандартных настройках в каждом конкретном случае.

- Прогрейте двигатель в течение примерно 5 минут, если вы используете металлическое режущее приспособление, или около 3 минут, если вы используете триммерную насадку.
- Откройте дроссельную заслонку.

На большой высоте

- Поворачивайте регулировочный винт (**H**) по часовой стрелке (ослабление) не дальше упора, пока не будет заметно увеличения оборотов двигателя.

На уровне моря

- Вращайте регулировочный винт (**H**) против часовой стрелки (обогащение) не далее упора до тех пор, пока не будет заметно увеличения числа оборотов двигателя.

РЕГУЛИРОВКА СКОРОСТИ ХОЛОСТОГО ХОДА

Обычно необходимо изменять положение винта холостого хода (**LA**) после каждой корректировки винта низких оборотов (**L**).

- Прогрейте двигатель.

Двигатель останавливается на холостом ходу

- Медленно поворачивайте винт холостого хода (**LA**) по часовой стрелке до тех пор, пока двигатель не заработает ровно – режущий инструмент не должен вращаться.

Режущий инструмент вращается, когда двигатель работает на холостом ходу

- Медленно поворачивайте винт скорости холостого хода (**LA**) против часовой стрелки до тех пор, пока режущий инструмент не перестанет вращаться, а затем поверните винт еще примерно на 1/2–1 оборот в том же направлении.

Неустойчивая работа на холостом ходу, двигатель останавливается, хотя винт (**LA**) установлен правильно, плохое ускорение

Недостаточно топлива в смеси в режиме холостого хода:

- Поворачивайте винт низкой скорости (**L**) против часовой стрелки (примерно на 1/4 оборота), пока двигатель не заработает и не начнет плавно ускоряться.

Неустойчивое поведение на холостом ходу

Настройка холостого хода слишком богатая:

- Поворачивайте винт низких оборотов (**L**) по часовой стрелке (примерно на 1/4 оборота), пока двигатель не заработает и не начнет плавно ускоряться.

9. ИНСТРУКЦИЯ ПО ЭКСПЛУАТАЦИИ И ОБСЛУЖИВАНИЮ

ПРОВЕРКА СВЕЧИ ЗАЖИГАНИЯ

Неправильная топливная смесь (слишком много моторного масла в бензине), грязный воздушный фильтр и неблагоприятные условия эксплуатации (чаще всего при неполном газе и т. д.) влияют на состояние свечи зажигания. Эти факторы вызывают образование отложений на торце изолятора, что может привести к проблемам в работе.

Если мощность двигателя снижается, его трудно запустить или он плохо работает на холостом ходу, в первую очередь проверьте свечу зажигания.

- Снимите свечу зажигания – см. «Запуск / остановка двигателя».
- Очистите грязную свечу зажигания.
- Проверьте зазор между электродами (A) и при необходимости отрегулируйте – см. «Технические характеристики».
- Используйте только свечи зажигания с резистором рекомендованного образца.

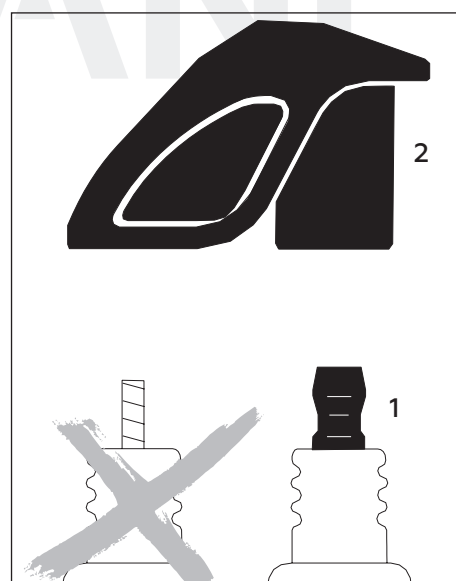
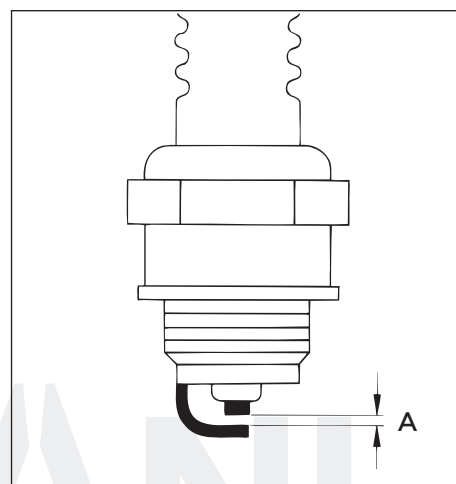
Устраните проблемы, вызвавшие загрязнение свечи зажигания:

- Слишком много масла в топливной смеси.
- Грязный воздушный фильтр.
- Неблагоприятные условия эксплуатации.

Установите новую свечу зажигания примерно через 100 часов работы или раньше, если электроды сильно изношены.

Во избежание возгорания и получения ожогов используйте только свечи зажигания, одобренные ZimAni. Всегда плотно прижимайте колпачок свечи зажигания (2) к клемме свечи зажигания (1) соответствующего размера. (Примечание. Если на клемме есть съемная переходная гайка SAE, ее необходимо установить.)

Плохое соединение между контактом свечи зажигания и разъемом провода зажигания может вызвать искрение, которое может воспламенить горючие пары и вызвать пожар.



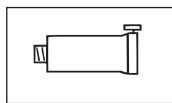
ХАРАКТЕРИСТИКИ (ДИНАМИЧЕСКИЕ ХАРАКТЕРИСТИКИ) ДВИГАТЕЛЯ ПРИ РАБОТЕ

Если работа двигателя неудовлетворительна даже при чистом воздушном фильтре и правильной регулировке карбюратора и троса дроссельной заслонки, причина может быть в глушителе.

Обратитесь к дилеру ZimAni для проверки глушителя на предмет закоксованности.

ZimAni рекомендует, чтобы работы по техническому обслуживанию и ремонту выполнялись только авторизованными дилерами ZimAni.

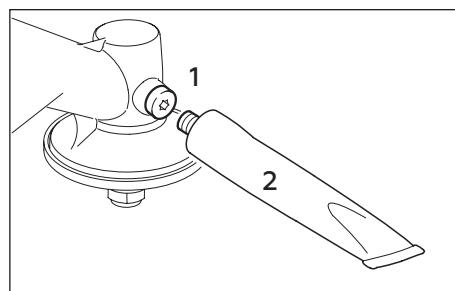
9. ИНСТРУКЦИЯ ПО ЭКСПЛУАТАЦИИ И ОБСЛУЖИВАНИЮ



СМАЗКА РЕДУКТОРА

Регулярно проверяйте уровень смазки – примерно каждые 25 часов работы.

- Отверните заливную пробку (1).
- Если на внутренней стороне пробки заливного отверстия не видно смазки, закачайте тюбик (2) трансмиссионной смазки ZimAni для мотокос – см. «Специальные принадлежности» – в заливное отверстие.
- Выдавите до 1/5 унции (5 г) смазки в корпус редуктора.



Не заполняйте корпус редуктора смазкой полностью.

- Вставьте заливную пробку и плотно затяните.

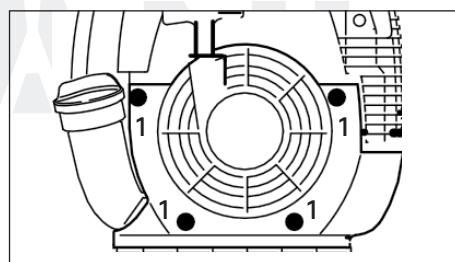
ЗАМЕНА ШНУРА СТАРТЕРА И ВОЗВРАТНОЙ ПРУЖИНЫ

ЗАМЕНА ШНУРА СТАРТЕРА

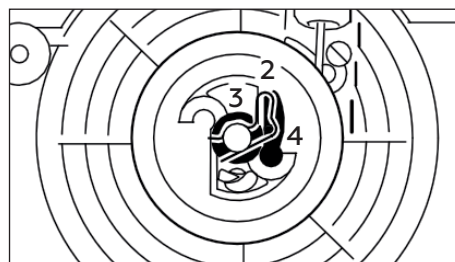


Возвратная пружина может выскочить и развернуться во время этой операции. Будьте осторожны, чтобы избежать травм.

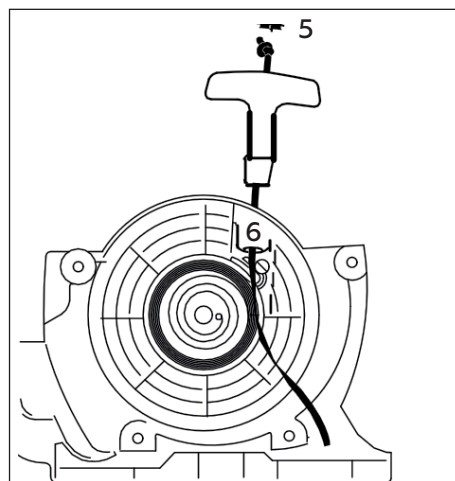
- Удалите винты (1).
- Снимите корпус.



- Снимите пружинный зажим (2).
- Осторожно снимите барабан с шайбой (3) и собачкой (4).

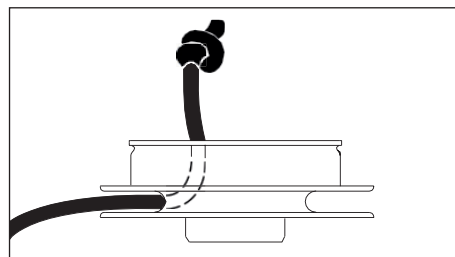


- Снимите колпачок (5) с рукоятки стартера.
- Снимите оставшуюся веревку с барабана.
- Завяжите новый трос простым узлом – см. «Технические характеристики» – и затем проденьте его через верхнюю часть рукоятки и втулку троса (6).
- Установите колпачок на рукоятку.

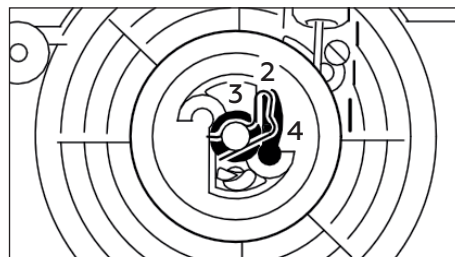


9. ИНСТРУКЦИЯ ПО ЭКСПЛУАТАЦИИ И ОБСЛУЖИВАНИЮ

- Проденьте шнур через рукоятку и закрепите ее простым узлом.
- Смажьте отверстие подшипника барабана маслом – см. «Специальные принадлежности».
- Установите барабан на вал стартера – поверните его вперед и назад, чтобы зацепить петлю возвратной пружины.



- Установите собачку (4).
- Установите шайбу (3).
- Установите пружинный зажим (2) на стойку стартера и зацепите его за штифт собачки – пружинный зажим должен быть направлен по часовой стрелке.



НАТЯЖЕНИЕ ВОЗВРАТНОЙ ПРУЖИНЫ

- Сделайте петлю на размотанном шнуре стартера и с его помощью поверните барабан троса на шесть полных оборотов против часовой стрелки.
- Крепко держите барабан – вытяните и выпрямите скрученный шнур.
- Освободите барабан.
- Медленно отпустите шнур, чтобы он намотался на барабан.

Рукоятка стартера должна прочно входить в направляющую втулку шнура. Если рукоятка свисает на одну сторону: добавьте еще один виток, чтобы увеличить натяжение пружины. Когда шнур стартера полностью вытянут, должна быть возможность повернуть барабан еще на 1 1/2 оборота.



Если это не так, пружина перетянута и может сломаться.

- В таком случае снимите один виток троса с барабана.
- Установите корпус.

ЗАМЕНА ПОВРЕЖДЕННОЙ ВОЗВРАТНОЙ ПРУЖИНЫ

- Снимите барабан, как описано в разделе «Замена шнура стартера».

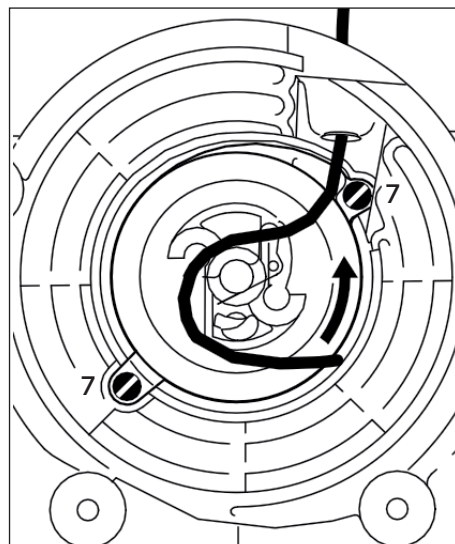


Части пружины в корпусе могут все еще находиться под напряжением и могут разлететься, когда вы вытащите их из корпуса. Чтобы снизить риск получения травмы, надевайте средства защиты глаз и лица, а также рабочие перчатки.

- Выкрутите винты (7).
- Извлеките корпус пружины и части пружины.
- Смажьте новую пружину в новом корпусе несколькими каплями масла – см. «Специальные аксессуары».

Поместите запасную пружину с корпусом на место – нижняя пластина должна быть обращена вверх. Если пружина выскакивает из корпуса во время установки: Установите ее на место по часовой стрелке, начиная снаружи и двигаясь внутрь.

- Установите винты.
- Установите барабан, как описано в разделе «Замена шнура стартера».
- Натяните возвратную пружину. Установите корпус.



10. ХРАНЕНИЕ

НА ПЕРИОД ОКОЛО 3 МЕСЯЦЕВ И БОЛЕЕ

- Слейте и очистите топливный бак в хорошо проветриваемом помещении.
- Утилизируйте топливо надлежащим образом в соответствии с местными экологическими требованиями.
- Запустите двигатель, пока карбюратор не выработает топливо — это помогает предотвратить слипание диафрагм карбюратора.
- Снимите, очистите и осмотрите режущий инструмент.
- Тщательно очистите машину — обратите особое внимание на ребра цилиндра и воздушный фильтр.
- Храните машину в сухом, высоком или закрытом месте — в недоступном для детей и других посторонних лиц.

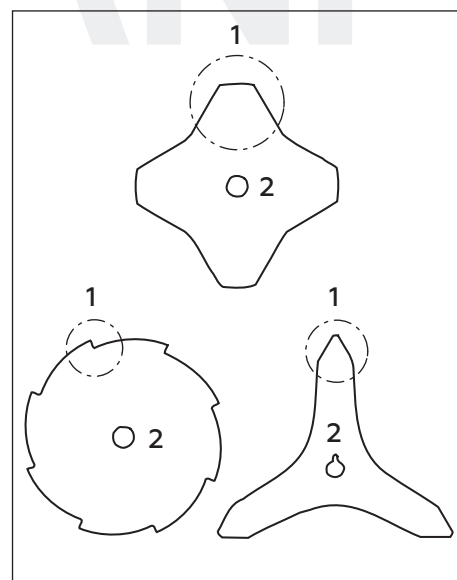
11. ЗАТОЧКА РЕЖУЩИХ ПРИСПОСОБЛЕНИЙ

- Используйте напильник (специальный аксессуар) для заточки режущих приспособлений. В случае более серьезного износа или зазубрин: заточите с помощью шлифовального станка или обратитесь к дилеру ZimAni.
- Затачивайте чаще, удаляйте как можно меньше материала — обычно достаточно двух-трех проходов напильником.

ВО ИЗБЕЖАНИЕ ДИСБАЛАНСА

- После повторной заточки примерно 5 раз проверьте лезвие балансиром ZimAni (специальный аксессуар) и балансировка по мере необходимости.
- Равномерно заточите ножи **(1)** — никоим образом не изменяйте контур основного лезвия **(2)**.

Дополнительные инструкции по заточке см. на упаковке режущего инструмента.



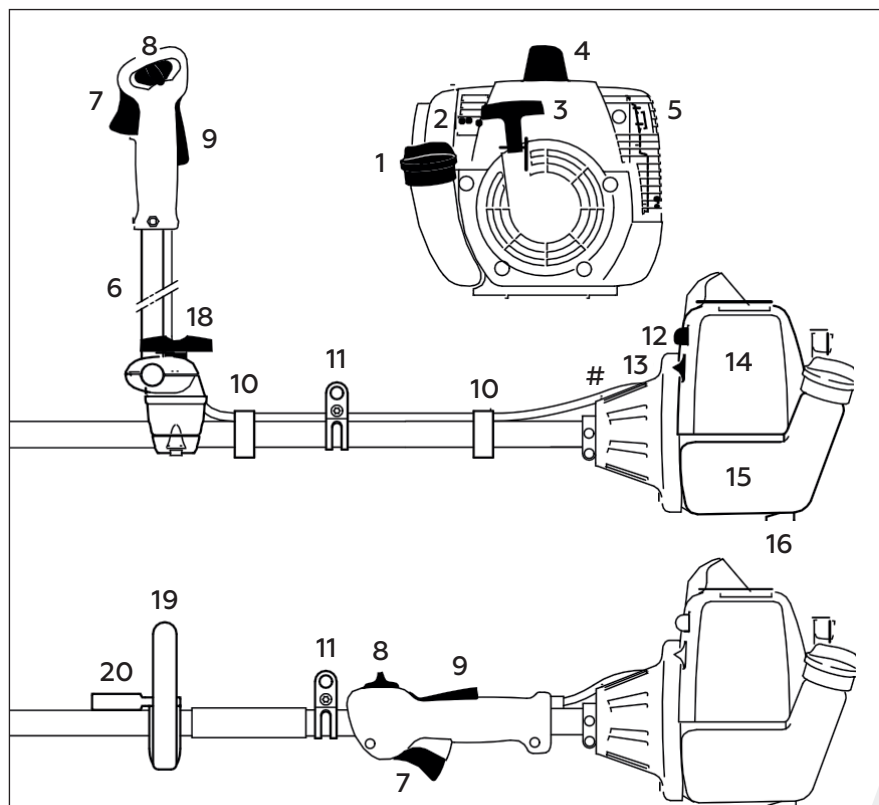
12. ГРАФИК ТЕХНИЧЕСКОГО ОБСЛУЖИВАНИЯ

Обратите внимание, что следующие интервалы технического обслуживания относятся к нормальным условиям эксплуатации. Если ваше ежедневное рабочее время больше обычного или условия резки тяжелые (очень пыльная рабочая зона и т. д.), соответственно сократите указанные интервалы.		Перед началом работы	После окончания работы или ежедневно	После каждой заправки	Еженедельно	Ежемесячно	Каждые 12 месяцев	При неисправности	При повреждении	При необходимости
Машина целиком	Визуальный осмотр (состояние, утечки)	X		X						
	Очистка		X							
Рукоятка управления	Проверить работу	X		X						
Воздушный фильтр	Очистка						X		X	
	Замена							X		
Топливный фильтр	Проверка						X			
	Замена					X		X	X	
Топливный бак	Очистка					X	X		X	
Карбюратор	Проверьте регулировку холостого хода – режущий инструмент не должен вращаться	X		X						
	Отрегулируйте холостой ход								X	
Свеча зажигания	Отрегулируйте зазор между электродами						X			
	Замените примерно через 100 часов работы									
Ребра охлаждения	Проверка		X							
	Очистка								X	
Искрогасительный экран* в глушителе	Проверка						X		X	
	Замена							X		
Все доступные винты и гайки (кроме регулировочных винтов)	Затянуть								X	
Антивибрационные элементы	Проверка	X					X		X	
	Замените в сервисном центре ¹⁾							X		
Режущее приспособление	Проверка	X		X						
	Замена							X		
	Проверка затяжки	X		X						
Металлическое режущее приспособление	Заточка	X							X	
Смазка редуктора	Проверка				X					
	Добавить смазки								X	
Таблички безопасности	Замена							X		

¹⁾ ZimAni рекомендует поручить эту работу сервисному дилеру ZimAni.

* Не во всех версиях, зависит от рынка сбыта.

13. ОПИСАНИЕ ОСНОВНЫХ ЧАСТЕЙ



1. Крышка топливного фильтра
2. Винты регулировки карбюратора
3. Рукоятка стартера
4. Колпачок свечи зажигания
5. Глушитель (с искрогасящим экраном*)
6. Рукоятка велосипедного типа
7. Курок газа (дрессельной заслонки)
8. Выключатель
9. Блокировка курка газа
10. Фиксатор дроссельной заслонки
11. Проушина
12. Ручной топливный насос
13. Ручка воздушной заслонки
14. Крышка воздушного фильтра
15. Топливный бак
16. Упор
17. Ограничитель
18. Кронштейн рукоятки
19. Кольцевая рукоятка
20. Штанга
- # Серийный номер

ОПРЕДЕЛЕНИЯ

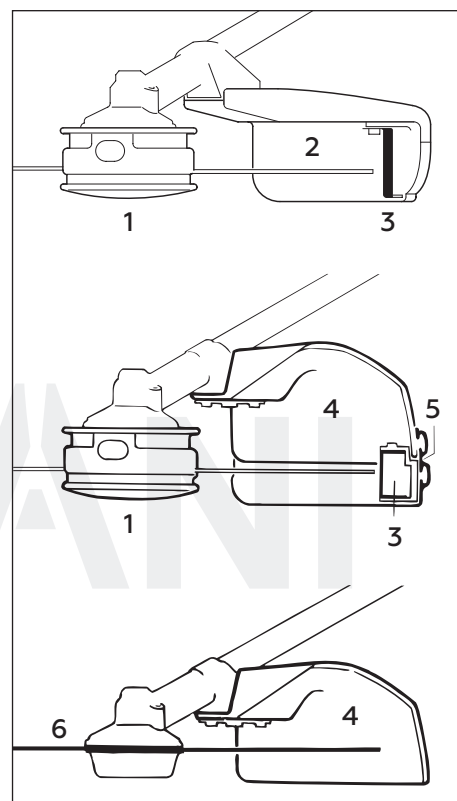
1. **Крышка топливного бака**
Для закрытия топливного бака.
2. **Винты регулировки карбюратора**
Для настройки карбюратора.
3. **Рукоятка стартера**
Рукоятка устройства для запуска двигателя.
4. **Колпачок свечи зажигания**
Соединяет свечу зажигания с проводом зажигания.
5. **Глушитель (с искрозащитным экраном)**
Снижает шум выхода выхлопных газов и отводит выхлопные газы от оператора.
6. **Рукоятка велосипедного типа**
Для удобства управления инструментом обеими руками во время кошения.
7. **Дроссельная заслонка**
Контролирует скорость двигателя.
8. **Выключатель (ползунок)**
Держит дроссельную заслонку частично открытой во время запуска, выключает зажигание двигателя, чтобы остановить двигатель.
9. **Блокиратор дроссельной заслонки**
Должен быть нажат, прежде чем можно будет активировать курок дроссельной заслонки.
10. **Фиксатор троса дроссельной заслонки**
Прикрепляет трос дроссельной заслонки к штанге.
11. **Проушина**
Соединяет мотокосу с РПС.
12. **Топливный насос**
Обеспечивает дополнительную подачу топлива для холодного пуска.
13. **Поворотная ручка воздушной заслонки**
Облегчает запуск двигателя за счет обогащения смеси.
14. **Крышка воздушного фильтра**
Закрывает и защищает воздушный фильтр.
15. **Топливный бак**
Для топливно-масляной смеси.
16. **Опора**
Для позиционирования инструмента на земле.
17. **Кронштейн рукоятки**
Для установки рукоятки на штангу.
18. **Барашковый винт**
Фиксирует руль в выбранном положении.
19. **Кольцевая рукоятка**
Для легкого управления машиной во время кошения.
20. **Ограничитель**
Помогает поддерживать дистанцию между режущим инструментом ступнями и ногами оператора.

13. ОПИСАНИЕ ОСНОВНЫХ ЧАСТЕЙ

1. Триммерная насадка
2. Дефлектор (только для триммерных насадок)
3. Обрезающее лезвие
4. Кожух с юбкой (для всех режущих инструментов)
5. Юбка
6. Металлическое режущее приспособление

ОПРЕДЕЛЕНИЯ

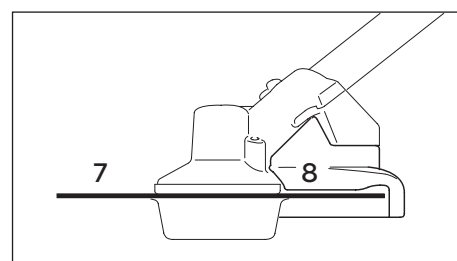
1. **Триммерная насадка**
Режущее приспособление, т.е. для различных целей (специальная принадлежность).
2. **Кожух**
Кожух предназначен для снижения риска травмирования посторонними предметами, отброшенными назад к оператору режущим инструментом, и от контакта с режущим инструментом.
3. **Лезвие ограничения лески**
Металлическое лезвие на кожухе для поддержания необходимой длины косилки.
4. **Кожух с юбкой**
Кожух предназначен для снижения риска травмирования посторонними предметами, отброшенными назад к оператору режущим инструментом, и от контакта с режущим инструментом. Не предназначен для защиты от осколков металлических лезвий.
5. **Юбка**
Юбка в нижней части кожуха должна быть отрегулирована, как описано в главах по установке различных режущих инструментов.
6. **Металлические режущие приспособления**
Режущее приспособление, т.е. лезвие, изготовленное из металла различного назначения (специальная принадлежность).



7. = Циркулярный режущий диск
8. = Ограничитель (только для циркулярного режущего диска)

ОПРЕДЕЛЕНИЯ

7. **Циркулярный диск**
Режущий инструмент из металла для резки дерева.
8. **Ограничитель**
Предназначен для фиксации мотокосы устойчиво к древесине, чтобы снизить риск получения травмы из-за потери контроля от реактивных сил, таких как



14. ТЕХНИЧЕСКАЯ ИНФОРМАЦИЯ

ДВИГАТЕЛЬ

Модель	FS 120	FS 200	FS 250
Одноцилиндровый двухтактный двигатель			
Объем двигателя	30,8 см ³	36,3 см ³	40,2 см ³
Диаметр поршня	35 мм	38 мм	40 мм
Ход поршня	32 мм	32 мм	32 мм
Мощность двигателя по ISO 8893	1,8 л.с. (1,3 кВт) при 9000 об/мин	2,2 л.с. (1,6 кВт) при 9000 об/мин	2,2 л.с. (1,6 кВт) при 9000 об/мин

ЕРА / СЕРА

Период соответствия требованиям по выбросам, указанный на этикетке соответствия требованиям по выбросам, указывает количество часов работы, в течение которых было доказано, что двигатель соответствует федеральным требованиям по выбросам.

Категория:

A = 300 часов, B = 125 часов, C = 50 часов

Карбюратор

Период соответствия требованиям по выбросам, указанный на этикетке CARB Air Index, указывает на следующие условия:

расширенный = 300 часов, средний = 125 часов, средний = 50 часов

Система зажигания

Тип: электронное зажигание от магнето с электронным регулятором скорости

Свеча зажигания: Bosch WSR 6 F, NGK BPMR 7 A или Champion RCJ 6Y

Зазор между электродами: 0,5 мм

Резьба свечи зажигания: M14 x 1,25

Обороты холостого хода: 2800 об/мин

Максимальные обороты двигателя (номинальные): 12 300 об/мин

Максимальная скорость вращения выходного вала (режущее приспособление)

– с рукояткой велосипедного типа: 8790 об/мин

– с рукояткой кольцевого типа: 9960 об/мин

Топливная система

Карбюратор: всепозиционный диафрагменный карбюратор со встроенным топливным насосом

Воздушный фильтр: бумажный фильтрующий элемент

Емкость топливного бака: 0,64 л

Топливная смесь: см. «Топливо».

Ручной стартер

Шнур стартера: диаметр 3,0 мм, длина 850 мм

14. ТЕХНИЧЕСКАЯ ИНФОРМАЦИЯ

Вес

(без режущего приспособления и кожуха)

FS 120 Без рукоятки велосипедного типа	13.2 lb (6,0 кг)
FS 120 Без рукоятки велосипедного типа	13.9 lb (6,3 кг)
FS 200 Без рукоятки велосипедного типа	13.2 lb (6,0 кг)
FS 200 Без рукоятки велосипедного типа	13.9 lb (6,3 кг)
FS 250 Без рукоятки велосипедного типа	13.2 lb (6,0 кг)
FS 250 Без рукоятки велосипедного типа	13.9 lb (6,3 кг)

Длина

(без режущего приспособления)

FS 120, 200, 250: 1765 мм

АКСЕССУАРЫ

Свяжитесь с вашим дилером ZimAni для получения информации о специальных аксессуарах, которые могут быть доступны для вашего продукта.

ТЕХНИЧЕСКОЕ ОБСЛУЖИВАНИЕ И РЕМОНТ

Пользователи данного устройства должны выполнять только операции по техническому обслуживанию, описанные в данном руководстве. Другие ремонтные работы могут выполняться только в авторизованных сервисных центрах ZimAni.

Претензии по гарантии после ремонта могут быть приняты только в том случае, если ремонт был выполнен авторизованным сервисным дилером ZimAni с использованием запасных частей ZimAni.

Z ZIMANI

Z ZIMANI

ГАРАНТИЙНЫЕ УСЛОВИЯ

ВАШИ ГАРАНТИЙНЫЕ ПРАВА И ОБЯЗАННОСТИ

Компания ZimAni Incorporated должна гарантировать наличие системы контроля выбросов на вашем малом двигателе в течение периода времени, указанного ниже, при условии, что двигатель не подвергался неправильному обращению, небрежному обращению или ненадлежащему техническому обслуживанию. Ваша система контроля выбросов включает такие детали, как карбюратор и система зажигания. Также могут быть включены шланги, соединители и другие узлы, связанные с выбросами.

При наличии гарантийных условий компания ZimAni Incorporated бесплатно отремонтирует двигатель вашей техники, включая диагностику (если диагностические работы выполняются у официального дилера), запчасти и работу.

ГАРАНТИЯ ПРОИЗВОДИТЕЛЯ:

В России на двигатели малой техники 1997 и более поздних модельных годов гарантия составляет два года. Если какая-либо деталь вашего двигателя, связанная с выбросами, неисправна, эта деталь будет отремонтирована или заменена компанией ZimAni Incorporated бесплатно.

ГАРАНТИЙНЫЕ ОБЯЗАННОСТИ ВЛАДЕЛЬЦА:

Как владелец двигателя малой техники, вы несете ответственность за выполнение необходимого технического обслуживания, указанного в руководстве пользователя. ZimAni Incorporated рекомендует сохранять все квитанции о техническом обслуживании двигателя оборудования, но ZimAni Incorporated не может отказать в гарантии только из-за отсутствия квитанций или из-за того, что вы не обеспечили выполнение всех запланированных работ по техническому обслуживанию.

Любая запасная часть или услуга, которые эквивалентны по производительности и долговечности, могут быть использованы при негарантийном техническом обслуживании или ремонте и не должны уменьшать гарантийные обязательства производителя двигателя.

Тем не менее, как владелец двигателя малой техники, вы должны знать, что ZimAni Incorporated может отказать вам в гарантийном обслуживании, если ваш двигатель или его часть вышли из строя из-за неправильного обращения, небрежного обращения, ненадлежащего обслуживания или неутвержденной модификации.

Вы несете ответственность за предоставление двигателя в сервисный центр ZimAni, как только возникнет проблема. Гарантийный ремонт будет выполнен в разумные сроки, не превышающие 30 дней.

Если у вас есть какие-либо вопросы относительно ваших гарантийных прав и обязанностей, обратитесь в службу поддержки клиентов ZimAni.

ГАРАНТИЯ ZIMANI INCORPORATED

Компания ZimAni Incorporated гарантирует конечному покупателю и каждому последующему покупателю, что двигатель вашего небольшого внедорожника спроектирован, изготовлен и оборудован на момент продажи в соответствии со всеми применимыми нормами.

ZimAni Incorporated также гарантирует первоначальному покупателю и каждому последующему покупателю, что ваш двигатель будет отремонтирован при наличии дефектов материалов и изготовления, которые приводят к несоответствию двигателя применимым нормам в течение двух лет.

ГАРАНТИЙНЫЙ СРОК

Гарантийный срок начинается с даты покупки двигателя первоначальным покупателем, когда вы подписали и отправили обратно в ZimAni гарантийный талон.

Если какая-либо деталь вашего двигателя, связанная с выбросами, неисправна, ZimAni Incorporated заменит ее бесплатно для владельца. Любая часть, на которую распространяется гарантия, замена которой не запланирована в рамках необходимого технического обслуживания или

на которую запланирована только регулярная проверка с целью «ремонта или замены по мере необходимости», будет иметь гарантию в течение гарантийного периода. Гарантия на любую деталь, подлежащую замене в рамках необходимого технического обслуживания, будет действовать до момента первой запланированной замены этой детали.

ДИАГНОСТИКА

Вы, как владелец, не должны платить за диагностические работы, в результате которых установлено, что гарантийная деталь неисправна. Однако, если вы подаете заявку на гарантию на компонент, а машина проверена как исправная, ZimAni Incorporated взимает с вас плату за проверку. Работы по механической диагностике будут выполняться авторизованным сервисным дилером ZimAni. Испытание на выбросы может быть выполнено либо в ZimAni Incorporated, либо в любой независимой испытательной лаборатории.

РАБОТЫ ПО ГАРАНТИИ

ZimAni Incorporated обязуется устранять гарантийные дефекты у любого авторизованного сервисного дилера ZimAni. Любая такая работа должна быть бесплатной для владельца, если будет установлено, что гарантийная часть неисправна. Любая одобренная производителем или эквивалентная запасная часть может использоваться для любого гарантийного обслуживания или ремонта деталей, связанных с выбросами, и должна предоставляться владельцу бесплатно. ZimAni Incorporated несет ответственность за ущерб другим компонентам двигателя, вызванный выходом из строя детали, на которую распространяется гарантия.

В следующем списке конкретно указаны детали, на которые распространяется гарантия:

- Карбюратор
- Дроссель (система обогащения при холодном пуске)
- Впускной коллектор
- Воздушный фильтр
- Свеча зажигания
- Магнето или электронная система зажигания (модуль зажигания)
- Каталитический нейтрализатор (если применимо)
- Крепежные детали

КУДА ОБРАТИТЬСЯ ЗА ГАРАНТИЙНЫМ ОБСЛУЖИВАНИЕМ

Принесите изделие любому авторизованному сервисному дилеру ZimAni и предъявите подписанный гарантийный талон.

ТРЕБОВАНИЯ К ТЕХНИЧЕСКОМУ ОБСЛУЖИВАНИЮ

Инструкции по техническому обслуживанию, содержащиеся в данном руководстве, основаны на применении рекомендованной топливно-масляной смеси для двухтактных двигателей (см. также инструкцию «Топливо»). Отклонения от этой рекомендации относительно качества и соотношения топлива и масла могут потребовать более коротких интервалов технического обслуживания.

ОГРАНИЧЕНИЯ

Настоящая Гарантия на системы контроля выбросов не распространяется ни на одно из следующего:

- требуется ремонт или замена из-за неправильного использования, небрежного обращения или отсутствия необходимого обслуживания,
- неправильно выполненный ремонт или замена, не соответствующая стандартам ZimAni Incorporated которые неблагоприятно влияют на производительность и/или долговечность, а также изменения или модификации, не рекомендованные или одобренные в письменной форме ZimAni Incorporated,

а также

- замена деталей и другие услуги и регулировки, необходимые для требуемого технического обслуживания, в и после первой запланированной точки замены.