



VILLARTEC

ИНСТРУКЦИЯ ПО ЭКСПЛУАТАЦИИ
ДЛЯ ЭЛЕКТРИЧЕСКОЙ МОТОКОСЫ

VILLARTEC CE104

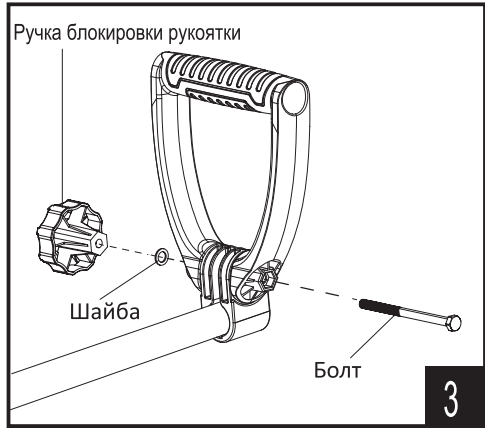
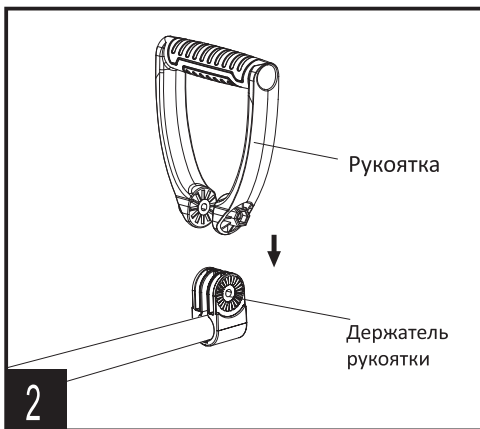
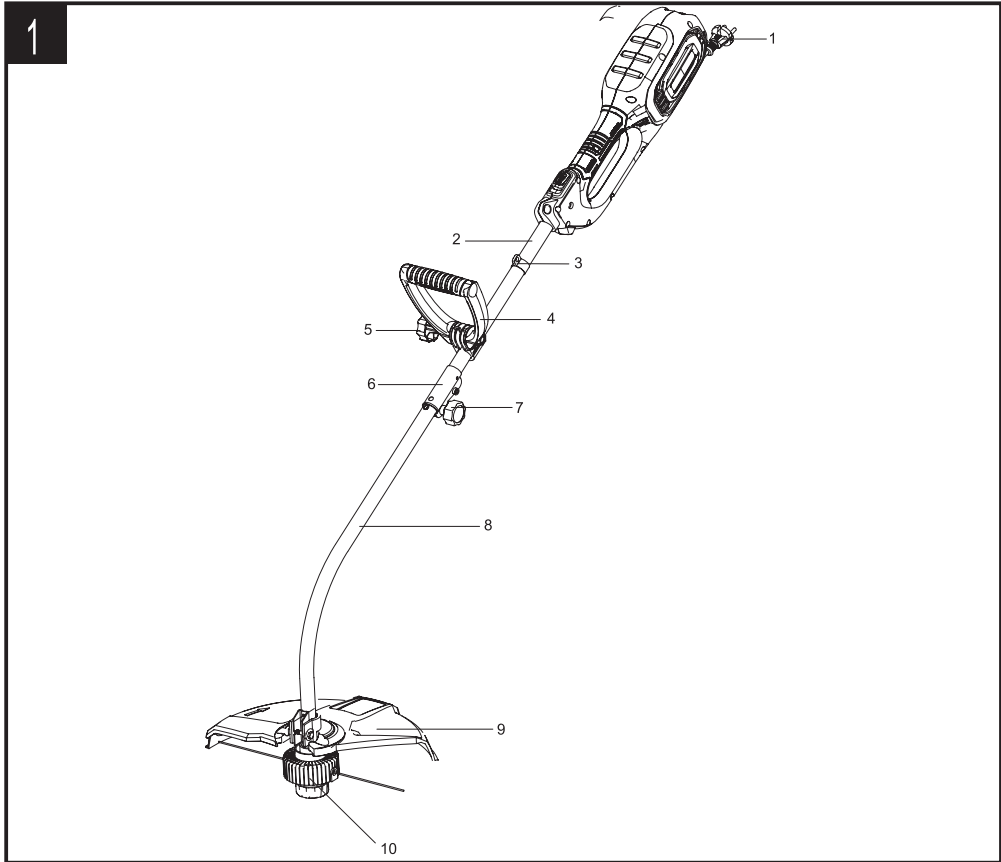


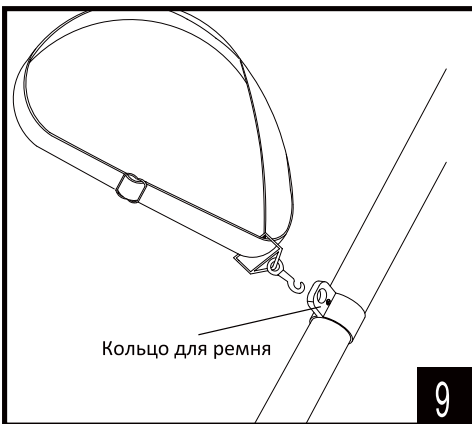
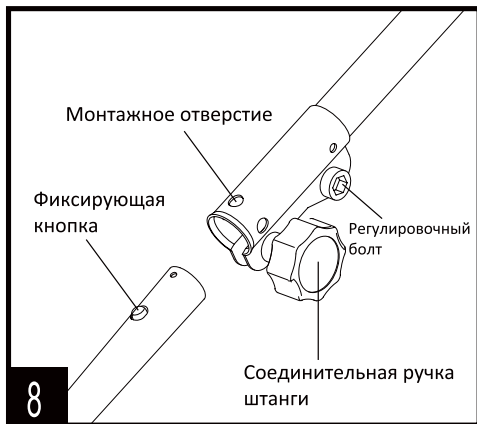
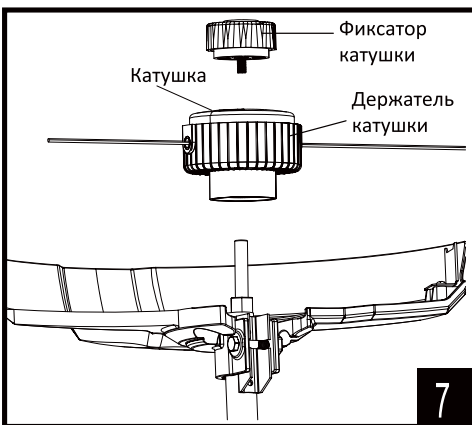
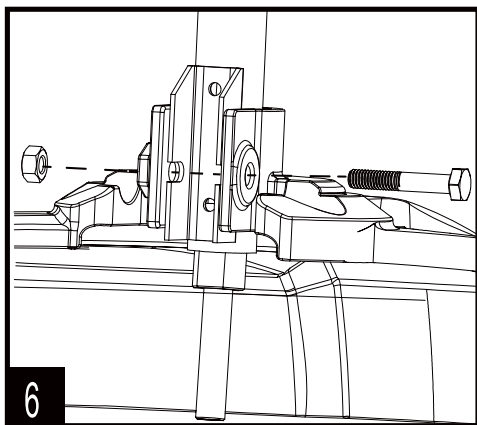
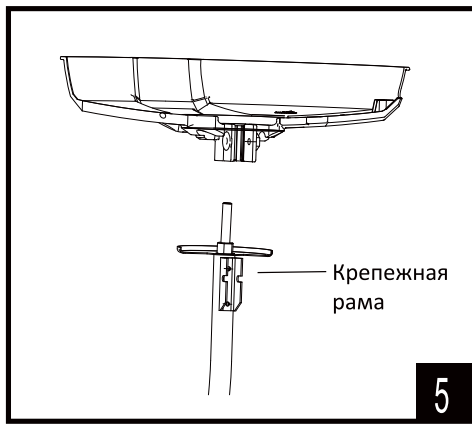
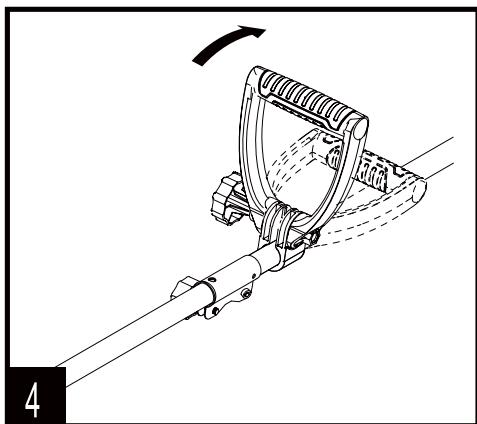
**ВНИМАТЕЛЬНО ИЗУЧИТЕ ДАННУЮ ИНСТРУКЦИЮ
ПЕРЕД РАБОТОЙ С ИНСТРУМЕНТОМ!**

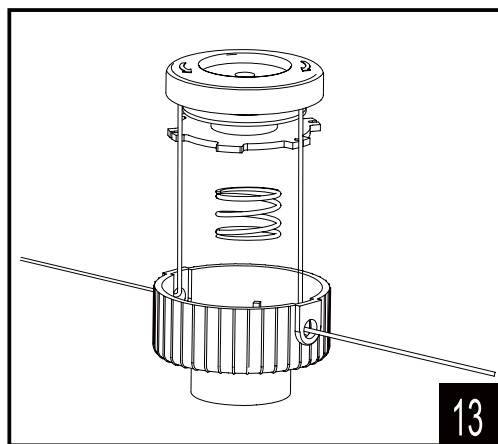
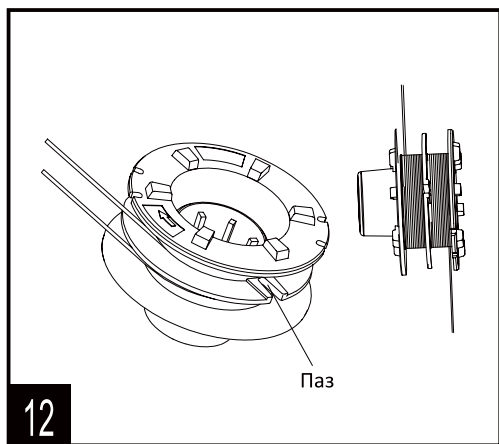
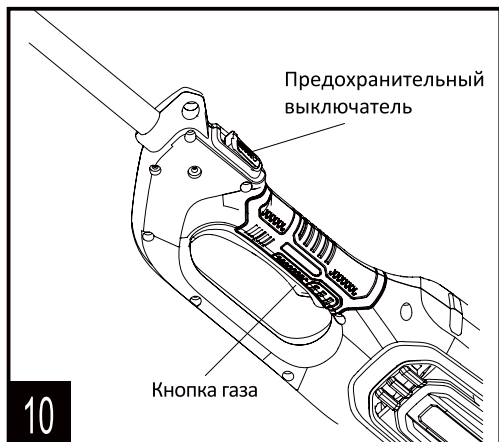
Производитель оставляет за собой право вносить изменения в конструктив своих изделий.

Актуальная информация и инструкции размещены на сайте:
www.villartec.ru









ОГЛАВЛЕНИЕ

1. БЕЗОПАСНОСТЬ И СИМВОЛЫ	5
2. ТЕХНИКА БЕЗОПАСНОСТИ.....	6
3. ЗНАЙТЕ СВОЙ ИНСТРУМЕНТ.....	11
4. ТЕХ. ХАРАКТЕРИСТИКИ.....	11
5. СБОРКА.....	12
6. ТЕХНИЧЕСКОЕ ОБСЛУЖИВАНИЕ.....	13
7. ПЕРЕРАБОТКА И УТИЛИЗАЦИЯ.....	14
8. ВОЗМОЖНЫЕ НЕИСПРАВНОСТИ.....	15
9. ГАРАНТИЙНЫЕ ОБЯЗАТЕЛЬСТВА.	16

БЕЗОПАСНОСТЬ И СИМВОЛЫ

Объяснение безопасности и международных символов описывает безопасность и международные символы, а также пиктограммы, которые могут использоваться на этом изделии. Прочтите руководство оператора для получения полной информации по технике безопасности, сборке, эксплуатации, техническому обслуживанию и ремонту.



Внимание / Предупреждение.



Чтобы снизить риск получения травмы, пользователь должен прочитать инструкцию.



Наденьте защитные перчатки.



Носите защиту для глаз.



Носите защиту для ушей.



Носите прочную нескользящую обувь.



Немедленно выньте вилку из розетки, если шнур питания/удлинитель поврежден или запутался.



Не используйте во время дождя или во влажных условиях.



Остерегайтесь травмы стопы режущей насадкой.



Держитесь на расстоянии 15 метров от других людей.



Остерегайтесь предметов, отбрасываемых при кошении. Никогда не используйте агрегат без установленного защитного кожуха.



Остерегайтесь предметов, отбрасываемых режущими приспособлениями. Никогда не используйте без установленного защитного кожуха.



Не устанавливайте и не используйте ножи любого типа на устройстве, отмеченном этим символом.



Максимально допустимые обороты режущей головки.



Максимально допустимые обороты лезвия.



Отработанные электротехнические изделия нельзя утилизировать вместе с бытовыми отходами. Пожалуйста, утилизируйте там, где это возможно. Обратитесь в местные органы власти или в местный магазин за советом по утилизации.

ТЕХНИКА БЕЗОПАСНОСТИ

ОБЩИЕ ПРЕДУПРЕЖДЕНИЯ ПО БЕЗОПАСНОСТИ ЭЛЕКТРОИНСТРУМЕНТА

ПРЕДУПРЕЖДЕНИЕ

Прочтите все предупреждения по технике безопасности, инструкции, иллюстрации и спецификации, прилагаемые к этому электроинструменту.

Несоблюдение всех приведенных ниже инструкций может привести к поражению электрическим током, возгоранию и/или серьезной травме.

Сохраните все предупреждения и инструкции для дальнейшего использования.

Термин «электроинструмент» в предупреждениях относится к вашему электроинструменту с питанием от сети (сетевой) или к электроинструменту с питанием от аккумулятора (беспроводной).

1) Безопасность на рабочем месте

а) Держите рабочее место чистым и хорошо освещенным. Загроможденные или темные участки провоцируют несчастные случаи.

б) Не используйте электроинструменты во взрывоопасных средах, например, в присутствии легковоспламеняющихся жидкостей, газов или пыли. Электроинструменты создают искры, которые могут воспламенить пыль или пары.

в) Не допускайте детей и посторонних лиц во время работы с электроинструментом. Отвлекающие факторы могут привести к потере контроля.

2) Электробезопасность

а) Вилки электроинструмента должны соответствовать розетке. Ни в коем случае не модифицируйте вилку. Оригинальные вилки и соответствующие розетки снижают риск поражения электрическим током.

б) Не подвергайте электроинструменты воздействию дождя или влаги. Вода, попадающая в электроинструмент, увеличивают риск поражения электрическим током.

в) Никогда не используйте шнур для переноски, вытягивания или отключения электроинструмента. Держите шнур вдали от источников тепла, масла, острых краев или движущихся частей. Поврежденные или запутанные шнуры повышают риск поражения электрическим током.

г) При работе с электроинструментом на открытом воздухе используйте удлинитель, пригодный для использования вне помещений. Использование шнура, пригодного для использования вне помещений, снижает риск поражения электрическим током.

д) Если работа с электроинструментом во влажном месте неизбежна, используйте источник питания, защищенный устройством защитного отключения (УЗО). Использование УЗО снижает риск поражения электрическим током.

3) Личная безопасность

а) Будьте бдительны, следите за своими действиями и руководствуйтесь здравым смыслом при работе с электроинструментом. Не используйте электроинструмент, если вы устали или находитесь под воздействием наркотиков, алкоголя или лекарств. Момент невнимательности при работе с электроинструментом может привести к серьезной травме.

б) Используйте средства индивидуальной защиты. Всегда надевайте защиту

для глаз. Защитное снаряжение, такое как пылезащитная маска, нескользящая защитная обувь, каска или средства защиты слуха, используемые в соответствующих условиях, снизят количество травм.

в) Предотвращение непреднамеренного запуска. Перед подключением к источнику питания и/или аккумуляторной батареи, поднятием или переноской инструмента убедитесь, что переключатель находится в выключенном положении. Переноска электроинструментов с пальцем на выключателе или подача питания на электроинструменты с включенным выключателем может привести к несчастным случаям.

г) Удалите все регулировочные ключи или гаечные ключи перед включением электроинструмента. Гаечный ключ или ключ, оставленные прикрепленными к вращающейся части электроинструмента, могут привести к травме.

д) Не переусердствуйте. Всегда держите правильную опору и баланс. Это позволяет лучше контролировать электроинструмент в непредвиденных ситуациях.

е) Правильно одевайтесь. Не носите свободную одежду или украшения. Держите волосы, одежду и перчатки подальше от движущихся частей. Свободная одежда, украшения или длинные волосы могут попасть в движущиеся части.

ж) Не допускайте, чтобы опыт, полученный в результате частого использования инструмента, приводил к самоуспокоенности и игнорированию принципов безопасности работы с ним. Неосторожное действие может привести к серьезной травме в течение доли секунды.

4) Использование электроинструмента и уход за ним

а) Не применяйте силу к электроинструменту. Используйте правильный электро-

инструмент для ваших работ. Правильный электроинструмент сделает работу лучше и безопаснее с той скоростью, для которой он был разработан.

б) Не используйте электроинструмент, если выключатель не включает и не выключает его. Любой электроинструмент, которым нельзя управлять с помощью выключателя, опасен и должен быть передан в авторизованный сервисный центр для устранения неисправности.

в) Отсоедините вилку от источника питания и/или извлеките аккумуляторную батарею, если она съемная, из электроинструмента, прежде чем выполнять какие-либо регулировки, смены принадлежностей или хранения электроинструментов. Такие превентивные меры безопасности снижают риск случайного включения электроинструмента.

г) Храните неиспользуемые электроинструменты в недоступном для детей месте и не разрешайте лицам, не знакомым с электроинструментом или данными инструкциями, управлять электроинструментом. Электроинструменты опасны в руках неподготовленных пользователей.

д) Техническое обслуживание электроинструментов и принадлежностей. Проверить смещение или заедание движущихся частей, поломка деталей и любые другие условия, которые могут повлиять на работу электроинструмента. В случае повреждения отремонтируйте электроинструмент перед использованием. Причиной многих несчастных случаев является плохое техническое обслуживание электроинструмента.

е) Держите режущие инструменты острыми и чистыми. Правильно обслуживаемые режущие инструменты с острыми режущими кромками с меньшей вероятностью заедают и ими легче управлять.

ж) Используйте электроинструмент, принадлежности, насадки и т. д. в соот-

ветствии с настоящими инструкциями, принимая во внимание рабочие условия. Использование электроинструмента для операций, отличных от предусмотренных, может привести к возникновению опасной ситуации.

з) Рукоятки и поверхности захвата должны быть сухими, чистыми и обезжиренными. Скользкие ручки и поверхности для захвата не позволяют безопасно обращаться с инструментом и контролировать его в непредвиденных ситуациях.

5) Сервис

а) Поручите обслуживание вашего электроинструмента квалифицированному специалисту по ремонту. Используйте только оригинальные запасные части и аксессуары. Это обеспечит безопасность электроинструмента.

б) Если требуется замена шнура питания, то ремонт должен производить только специалист авторизованного сервисного центра, чтобы избежать угрозы.

с) Если необходимо заменить угольные щетки, это должен сделать квалифицированный специалист по ремонту (всегда заменяйте две щетки одновременно).

ПРЕДУПРЕЖДЕНИЯ О БЕЗОПАСНОСТИ ПРИ РАБОТЕ С КУСТОРЕЗОМ И ТРИММЕРОМ ДЛЯ ТРАВЫ

ПРЕДУПРЕЖДЕНИЕ

ВНИМАТЕЛЬНО ПРОЧИТАЙТЕ ПЕРЕД ИСПОЛЬЗОВАНИЕМ

1) Обучение

а) Внимательно прочитайте инструкцию. Ознакомьтесь с органами управления и правильным использованием машины. Пожалуйста, используйте машину правильно; любое непреднамеренное использование может представлять опасность для людей.

б) Никогда не позволяйте детям, лицам с ограниченными физическими, сенсорными или умственными способностями или лицам, не имеющим опыта и знаний, или людям, не знакомым с данными инструкциями, использовать машину. Местные правила могут ограничивать возраст оператора.

в) Имейте в виду, что оператор или пользователь несут ответственность за несчастные случаи или опасные действия для других людей или их имущества.

г) Держите окружающих, включая детей, животных и прохожих за пределами 15-метровой опасной зоны. Немедленно остановите машину, если к вам подошли.

2) Подготовка

а) При работе с инструментом всегда одевайтесь соответствующим образом. Не работайте с агрегатом босиком или в открытых сандалиях. Избегайте носить одежду свободного покроя или с висящими шнурками или завязками.

б) Лезвие может катапультировать предметы с большой силой. Это может привести к слепоте или травмам. Наденьте защиту на глаза, лицо и ноги. Всегда удаляйте посторонние объекты из рабочей зоны, прежде чем использовать лезвие.

в) Перед использованием проверьте шнур питания и удлинитель на наличие признаков повреждения или старения. Если шнур повредится или запутается во время использования, немедленно отключите шнур от источника питания.

НЕ ПРИКАСАЙТЕСЬ К ШНУРУ ПЕРЕД ОТСОЕДИНЕНИЕМ ПИТАНИЯ. Не используйте машину, если шнур поврежден или изношен.

г) Всегда проверяйте инструмент перед использованием, а также после падения или других ударов, проверьте на признаки износа или повреждения и при необходимости отремонтируйте, особенно внимательно контролируйте исправность

режущей гарнитуры.

д) Никогда не работайте на машине, если поблизости находятся люди, особенно дети, или домашние животные.

е) Никогда не работайте на машине с поврежденными защитными кожухами или без них.

3) Операция

а) Держите шнуры питания и удлинители вдали от режущих частей.

б) Избегайте использования машины в плохих погодных условиях, особенно при угрозе грозы.

в) Используйте машину только при дневном или хорошем искусственном освещении.

г) Включайте двигатель только тогда, когда руки и ноги находятся вдали от режущего инструмента.

д) Всегда отключайте машину от источника питания (т.е. вынуть вилку из сети, вынуть отключающее устройство или съемный аккумулятор). Убедитесь, что режущая гарнитура полностью остановилась.

Всякий раз, когда машина остается без присмотра;

- Перед устранением засора;
- Перед проверкой, очисткой или работой на машине;
- После удара посторонним предметом;
- Всякий раз, когда аппарат начинает ненормально вибрировать. Будьте осторожны, чтобы не поранить ноги и руки режущими средствами.

е) Всегда следите за тем, чтобы вентиляционные отверстия не были забиты мусором.

ж) Всегда держите правильный баланс и опору. Не переусердствуйте. Всегда будьте уверены в своей опоре на склонах и

идите, никогда не бегайте.

з) Если машина сломалась, остановите машину и отключите вилку из розетки. Агрегат должен быть передан в авторизованный сервисный центр для осуществления ремонта.

и) Остаточные риски, такие как шум, вибрация, электромагнитное поле и т. д., остаются, несмотря на принятые проектные меры безопасности, защитные и дополнительные защитные меры.

к) Зафиксируйте инструмент во время транспортировки, чтобы предотвратить повреждение агрегата или возможность получить травму.

л) Никогда не работайте с аппаратом, если вы устали, больны или находитесь под воздействием алкоголя, наркотиков или лекарств.

м) Избегайте случайного запуска. Держите руки и пальцы подальше от рычага переключателя во время подключения удлинителей. Всегда держите руки и ноги на расстоянии от режущих частей, особенно при включении двигателя.

н) Держите режущую головку ниже уровня талии. Всегда режьте слева направо, чтобы мусор не отбрасывался на вас.

о) Поддерживать правильную рабочую осанку. Оператор должен делать перерыв и менять рабочее положение после продолжительной работы. Держите устойчивую опору и баланс во время работы; необходимо использовать ремennую оснастку, если она предусмотрена.

п) Никогда не подключайте поврежденный шнур к источнику питания и не прикасайтесь к поврежденному шнуру, пока он не будет отключен от источника питания на некоторое время. Причина в том, что поврежденные шнуры могут привести к контакту с токоведущими частями.

р) Когда вы отпустите спусковой крючок,

лезвие будет продолжать вращаться и лишь постепенно остановится. Лезвие, которое находится в процессе вращения до полной остановки, может нанести вам или находящимся рядом людям травму.

с) Если к вам подошли, остановите двигатель и режущее оборудование. В случае ножевых блоков существует дополнительный риск травмирования окружающих в результате удара движущимся диском в случае толчка диска или другой неожиданной реакции инструмента.

- Толчок лезвия может произойти, когда вращающееся лезвие соприкасается с объектом, который оно не может сразу срезать.
- Толчок может быть достаточно сильным, чтобы устройство и/или оператор отлетели в любом направлении и, возможно, потеряли контроль над устройством.
- Толчок лезвия может произойти без предупреждения, если лезвие заедает, застревает.
- Толчок лезвия чаще возникает в местах, где трудно увидеть разрезаемый материал.

4) Рекомендация

а) Машина должна питаться через устройство защитного отключения (УЗО) с током срабатывания не более 30 мА.

б) Избегайте использования машины в плохих погодных условиях, особенно при угрозе грозы.

ПРЕДУПРЕЖДЕНИЕ

При работе с режущим лезвием всегда существует риск отдачи, если режущая головка соприкоснется с твердым предметом! Отдача вызовет внезапную остановку режущей головки, что, в свою очередь, приведет к принудительному движению режущей головки в направле-

нии, противоположном вращению режущего диска! Убедитесь, что вы крепко держите обе руки при любом признаке такой отдачи, будьте внимательны и сохраняйте стойку, чтобы избежать травм!

ЧРЕЗВЫЧАЙНАЯ СИТУАЦИЯ

Ознакомьтесь с использованием продукта с помощью данного руководства по эксплуатации. Запомните указания по технике безопасности и следуйте им, чтобы предотвратить риски и опасности.

1. Всегда будьте бдительны при использовании этого продукта, чтобы вы могли заранее распознавать риски и устранять их. Быстрое вмешательство может предотвратить серьезные травмы и материальный ущерб.

2. Выключите и отсоедините от источника питания, если есть неисправности. Перед повторной эксплуатацией изделия обратитесь к квалифицированному специалисту для проверки и ремонта, при необходимости.

ОСТАТОЧНЫЕ РИСКИ

Даже если вы используете этот продукт в соответствии со всеми требованиями безопасности, потенциальные риски травм и повреждений остаются. Следующие опасности могут возникнуть в связи со структурой и конструкцией этого продукта:

1. Проблемы со здоровьем, возникающие в результате вибрации, если продукт используется в течение длительного времени или неправильно эксплуатируется.

2. Травмы и повреждение имущества из-за сломанных режущих приспособлений или внезапного удара скрытых предметов во время использования.

3. Опасность получения травм и материального ущерба в результате вылетевшего постороннего предмета.

4. Длительное использование этого

продукта подвергает оператора воздействию вибраций и может привести к синдрому «белых пальцев». Чтобы снизить риск, наденьте перчатки и держите руки в тепле. При появлении любого из симптомов «белого пальца» немедленно обратитесь к врачу. Симптомы «белого пальца» включают: онемение, потерю чувствительности, покалывание, боль, упадок сил, изменение цвета или состояния кожи. Эти симптомы обычно появляются на пальцах, руках или запястьях. Риск возрастает при низких температурах.

ПРЕДУПРЕЖДЕНИЕ

Этот продукт создает электромагнитное поле во время работы! Это поле может при некоторых обстоятельствах мешать активным или пассивным медицинским имплантатам! Чтобы снизить риск серьезных или смертельных травм, мы рекомендуем лицам с медицинскими имплантатами проконсультироваться со своим врачом и производителем медицинских имплантатов перед использованием этого изделия!

НАЗНАЧЕНИЕ

1. Этот кусторез/триммер рассчитан на максимальную потребляемую мощность 1000 Вт.
2. С режущим лезвием и защитным кожухом изделие предназначено для срезания более тяжелых сорняков.
3. Устройство с триммерной головкой и защитным кожухом предназначено для стрижки мелких видов сорняков, газонной травы или аналогичной мягкой растительности.
4. Изделие не следует использовать для стрижки необычно густой травы или растительности, влажной травы, измельчения листьев и т. д.
5. Этот продукт предназначен для част-

ного использования в домашних условиях только на небольшой территории. Он не подходит для коммерческого применения или для больших открытых пространств и не должен использоваться для каких-либо иных целей, кроме описанных.

ЗНАЙТЕ СВОЙ ИНСТРУМЕНТ

Модель: **CE104**

Триммер для травы/кусторез для стрижки травы, сорняков и крапивы.

1	Разъем питания
2	Верхняя труба
3	Кольцо для ремня
4	Рукоятка
5	Ручка блокировки рукоятки
6	Соединитель
7	Соединительная ручка трубки
8	Нижняя труба
9	Защитный щиток
10	Катушка

ТЕХНИЧЕСКИЕ ХАРАКТЕРИСТИКИ

Модель	CE104
Номинальное напряжение	230В
Номинальная выходная мощность	1000Вт
Обороты холостого хода	7500 об/мин +/- 10%
Тип лески	Нейлоновая
Диаметр лески	2 мм
Длина лески	5,3 м
Режущая способность	
Триммерная головка	350 мм
Масса	3,4 кг