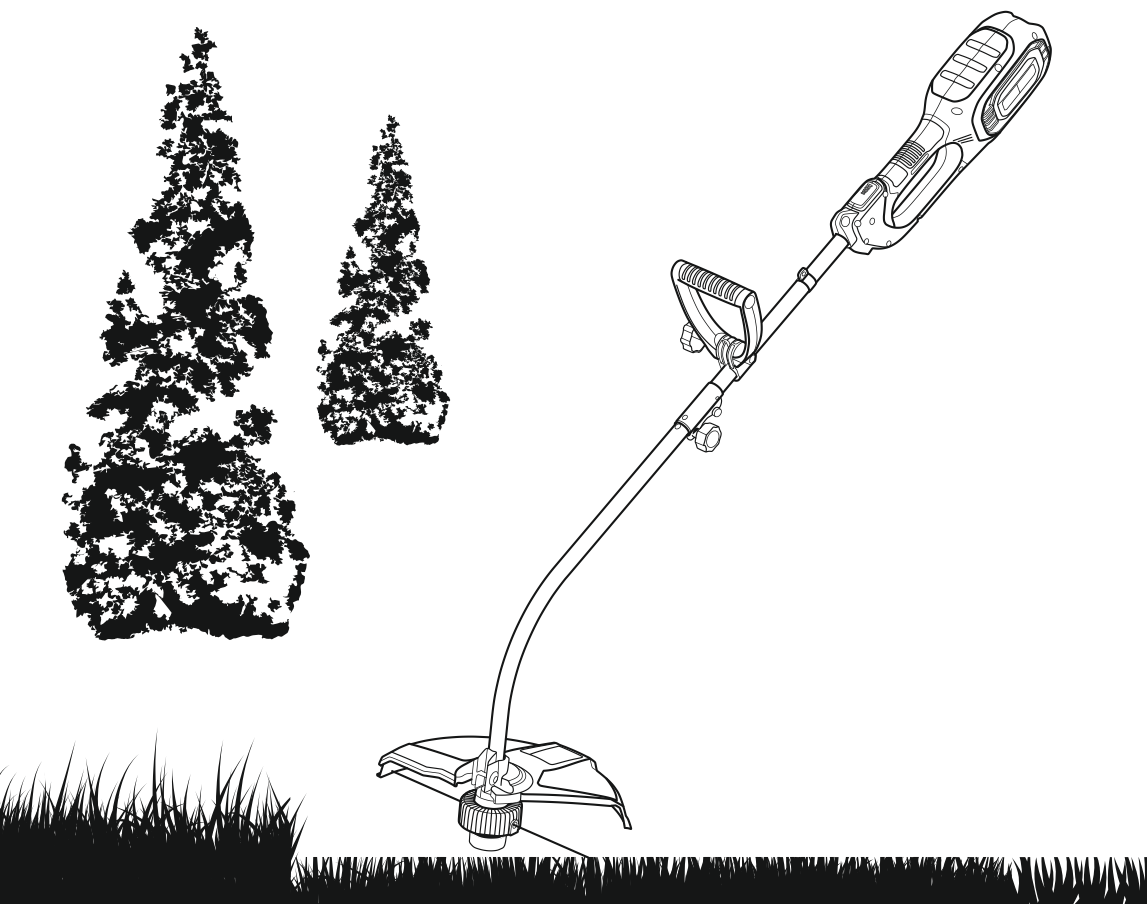




Руководство по эксплуатации



## МОТОКОСА ЭЛЕКТРИЧЕСКАЯ VILLARTEC CE 105



\*Производитель оставляет за собой право вносить изменения в конструктив своих изделий.  
Актуальная информация и инструкции по эксплуатации размещены на сайте: [villartec.ru](http://villartec.ru)

## УСЛОВНЫЕ ОБОЗНАЧЕНИЯ

Для безопасной и правильной эксплуатации электрического триммера используются некоторые предупреждающие и указывающие значки и символы. Пожалуйста внимательно изучите значение каждого.

	Осторожно! Внимание!	Указывает на опасность, предупреждение или предостережение. Речь идет о вашей безопасности.
	Ознакомьтесь с инструкцией по эксплуатации	Прочтите инструкцию по эксплуатации и следуйте всем предупреждениям и инструкциям по технике безопасности
	Изучите инструкцию	Внимательно изучите и следуйте указаниям по технике безопасности и эксплуатации!
	Внимание: Охрана окружающей среды!	Данное устройство запрещается утилизировать вместе с обычными бытовыми отходами. Утилизировать только в специально отведенном месте сбора.
	Если шнур питания поврежден или запутался, отсоедините его от розетки.	
	Используйте нескользящие сверхпрочные перчатки	Защитные перчатки относятся к обязательной оснастке пользователя. Их следует постоянно надевать во время работы.
	Используйте специальную нескользящую защитную обувь	Во время работы следует носить защитную обувь с высоким голенищем, нескользящей подошвой и прочным носком.
	Используйте средства защиты глаз, слуха и головы	При работе с данным оборудованием надевайте наушники и защитные очки и каску
	Уровень звуковой мощности	Наклейка, показывающая уровень звуковой мощности
	Соответствует соответствующим стандартам безопасности	
	Включает в себя дополнительные меры безопасности, такие как двойная изоляция, при этом не предусматривается защитное заземление	

	<p>Не подвергайте прибор воздействию дождя и не используйте его во влажных условиях.</p>
	<p>Возможность выброса предметов Исключите нахождение посторонних людей в зоне работы. Минимальное безопасное расстояние составляет 15 м.</p>
	<p>Опасность получения травм от вращающихся деталей. Держите руки на безопасном расстоянии.</p>
	<p>Опасность отскока режущего инструмента, будьте внимательны!</p>
	<p>Данное устройство не предназначено для использования с режущим диском с твердосплавными наконечниками и большим количеством зубов, возможен опасный отскок, повреждение или разрушение диска, поломка редуктора</p>
	<p>Держите всех посторонних на расстоянии не менее 15 метров.</p>
	<p>Немедленно выньте вилку из розетки, если кабель поврежден или перерезан.</p>

## 1. ИСПОЛЬЗОВАНИЕ

Электрический триммер предназначен для кошения и подравнивания краёв газонов и лужаек, для стрижки травы в ограниченных пространствах, с соблюдением всех требований настоящей инструкции по эксплуатации изделия. Этот инструмент предназначен только для бытового использования. Используйте триммер только для скашивания травы и сорняков.

Использование электрического триммера в любых других целях, не предусмотренных настоящей инструкцией, является нарушением условий гарантийного обслуживания. Производитель и поставщик не несет ответственности за повреждения, возникшие вследствие использования электрического триммера не по назначению.

## 2. КОМПЛЕКТ ПОСТАВКИ

Триммер в сборе	1
Защитный кожух	1
Дополнительная рукоятка	1
Наладочный комплект	1
Инструкция по эксплуатации	1
Упаковка	1

\*На усмотрение производителя комплектация моделей может быть изменена

## 3. РАСПАКОВКА

Откройте упаковку и осторожно извлеките электрический триммер.

Снимите упаковочный материал и все упаковочные и/или транспортировочные скобы (если таковые имеются). Проверьте комплект поставки.

Проверьте триммер и комплект поставки на наличие повреждений при транспортировке. В случае возникновения вопросов поставщик должен быть немедленно проинформирован об этом. Жалобы, полученные позднее, рассматриваться не будут.

Если какие-либо детали повреждены или отсутствуют, не используйте данное изделие до тех пор, пока они не будут заменены.

По возможности храните упаковку до окончания гарантийного срока.

• Прочтите и изучите руководство по эксплуатации, чтобы ознакомиться с устройством перед его использованием.

#### 4. ТЕХНИЧЕСКИЕ ХАРАКТЕРИСТИКИ

Модель электрического триммера	CE 105
Ширина обработки ножом	230 мм
Ширина обработки катушкой с леской	370 мм
Обороты при работе ножом	7000 об/мин
Обороты при работе катушкой с леской	6200 об/мин
Диаметр лески	2 мм
Мощность	1000 Вт
Напряжение сети	230 В / 50Гц
Уровень вибрации на рукоятке	$\leq 50 \text{ м/с}^2$
Уровень звуковой мощности при работе ножом	99 дБ(А)
Уровень звуковой мощности при работе катушкой с леской	96 дБ(А)
Вес, кг	5 кг

#### 5. ВНЕШНИЙ ВИД И УСТРОЙСТВО ТРИММЕРА

Устройство электрического триммера (рисунки 1-7):

Описание частей и компонентов:

1. Сетевой кабель с вилкой
2. Правая часть корпуса электродвигателя
3. Выключатель
4. Предохранитель от случайного включения
5. Верхняя часть штанги
6. Ограничитель рукоятки
7. Гайка барашек разъема штанги
8. Разъём штанги
9. Нижняя часть штанги
10. Кронштейн ножа отсекаателя
11. Защитный кожух для работы леской
12. Защитный кожух для работы ножом

13. Винты крепления ножа отсекателя
14. Крышка катушки
15. Леска
16. Барабан катушки
17. Гайка катушки
18. Корпус катушки
19. Шайба экран
20. Редуктор
21. Гайка
22. Кронштейн кожуха
23. Фиксатор рукоятки
24. Дополнительная рукоятка
25. Регулируемый ремень
26. Декоративная крышка электродвигателя
27. Задняя крышка двигателя
28. Левая часть корпуса электродвигателя
29. скоба крепления сетевого кабеля
30. Шайба ножа
31. Гайка ножа
32. Палец фиксатора рукоятки
33. Болт крепления дополнительной рукоятки
34. Нож-отсекатель
35. Фиксатор крышки катушки
36. Пружина катушки
37. Шайба
38. Винт крепления кожуха
39. Винт крепления кожуха
40. Винт крепления кожуха
41. Гайка
42. Нож.

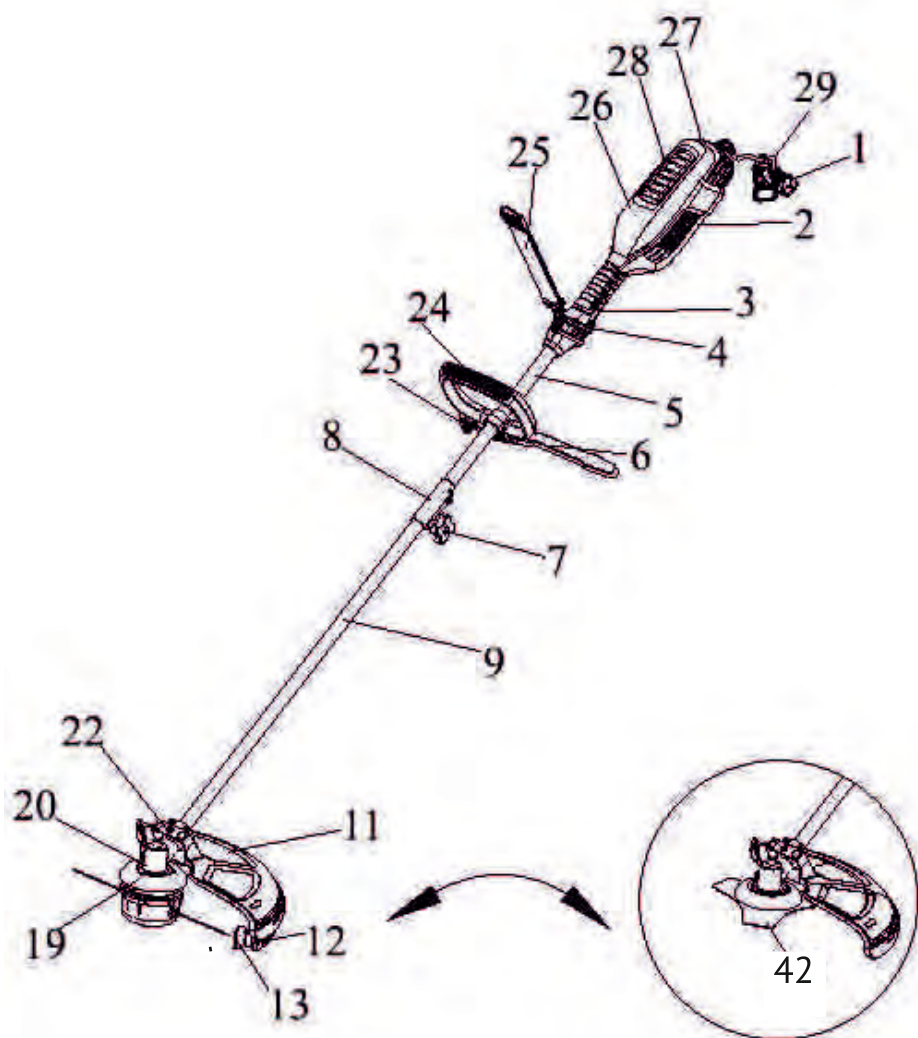


Рис. 1

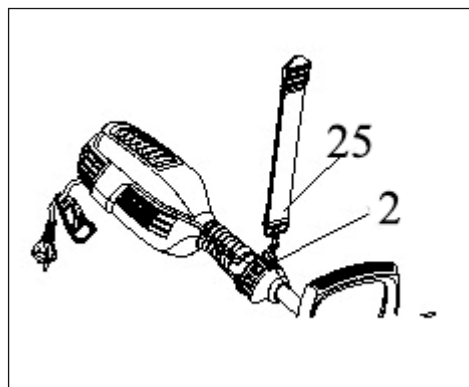


Рис. 2

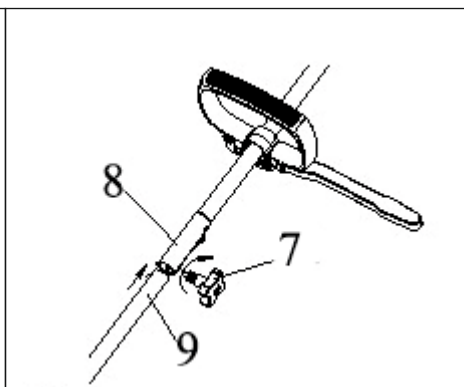


Рис. 3

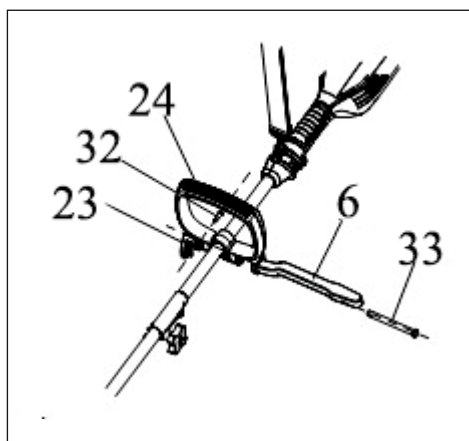


Рис. 4

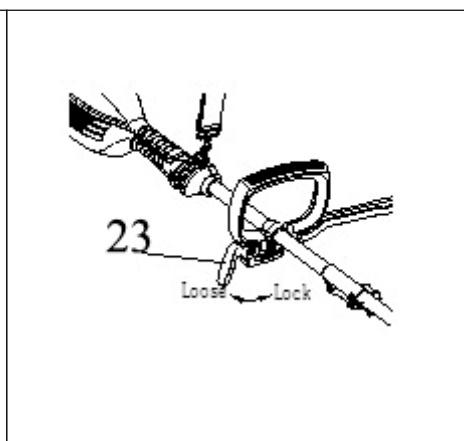


Рис. 5



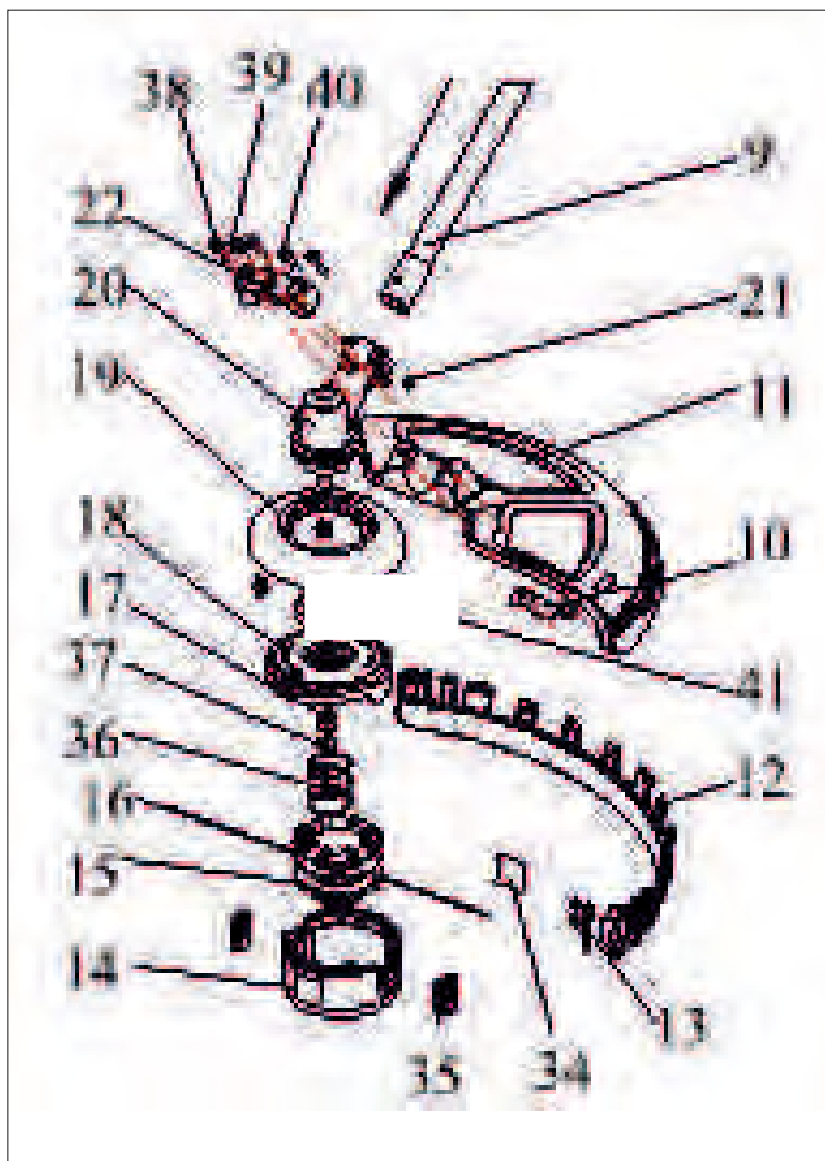


Рис. 6

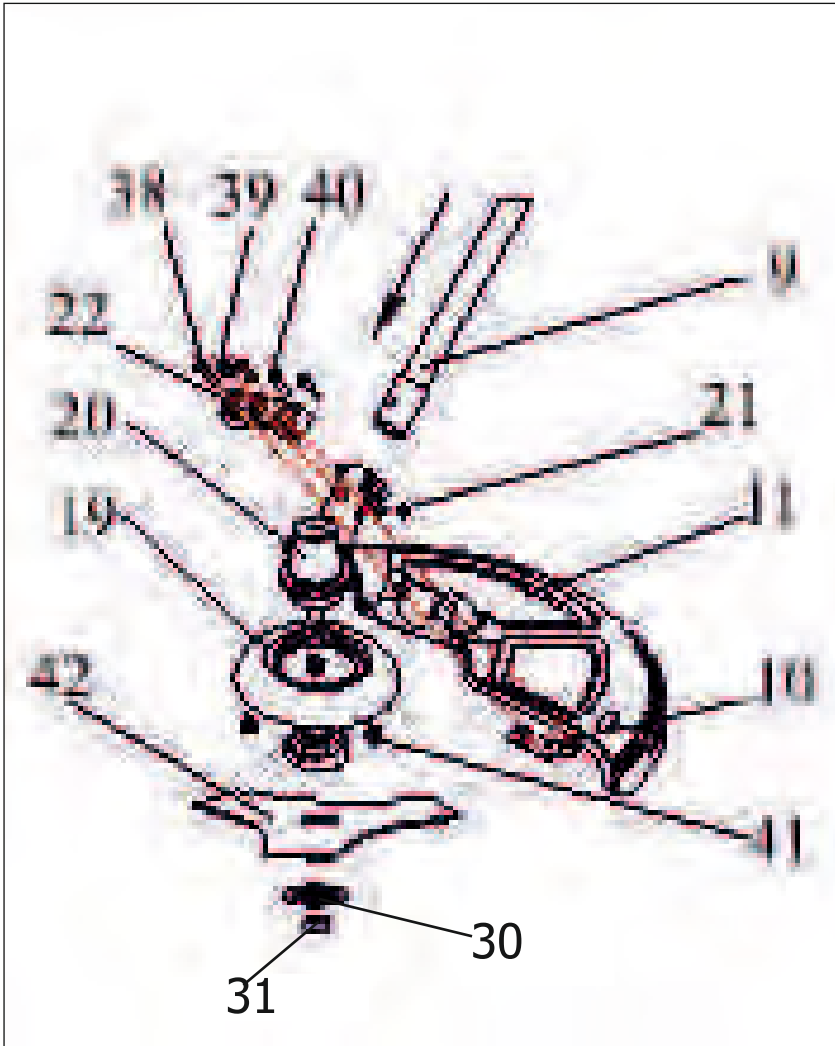


Рис. 7

## 6. МЕРЫ ПРЕДОСТОРОЖНОСТИ

При работе с устройством необходимо обязательно соблюдать указанные требования по технике безопасности.

### **Перед работой:**

• Перед работой внимательно прочитайте данную инструкцию по эксплуатации и сохраните её для дальнейшего использования.

• Перед вводом в эксплуатацию пользователь должен ознакомиться с функциями и элементами управления электрическим триммером.

• Во время работы электрического триммера необходимо всегда выполнять рекомендации, содержащиеся в этой инструкции по эксплуатации. В противном случае возникает опасность травматизма или опасность повреждения устройства.

• Перед каждым использованием внимательно проверяйте электрический триммер на отсутствие повреждений. Для предотвращения получения травм оператором, посторонними лицами, а также поломки триммера, проверьте правильность установки и надёжность крепления всех элементов триммера, особенно режущих. Убедитесь в правильной установке защитного кожуха. Перед включением триммера убедитесь, что открытая сторона защитного кожуха направлена в сторону от вас.

• Тщательно проверьте территорию, на которой будет осуществляться работа. Удалите весь мусор, который может попасть под режущую леску или лезвие ножа. Удалите все посторонние предметы, которые могут быть отброшены режущей леской или ножом при работе триммера.

• Для уменьшения риска получения травм вследствие поражения вылетающими из-под триммера предметами не разрешайте посторонним лицам, особенно детям, а так же домашним животным находится на расстоянии менее 15 метров от места работы.

• Не используйте прибор в плохую погоду, особенно когда существует опасность грозы. Не подвергайте прибор воздействию дождя. Не используйте прибор во влажных условиях. Используйте триммер только при дневном или хорошем искусственном освещении.

• Перед использованием проверьте шнур питания и удлинитель на наличие признаков повреждения. Не используйте прибор, если шнур поврежден или изношен. Если шнур поврежден во время использования, немедленно отсоедините его от сети.

### **При работе.**

• Используйте защитные очки или защитные очки с боковыми щитками для защиты органов зрения при работе. При работе в пыльных условиях используйте защитную маску (респиратор).

• Используйте средства защиты ушей (наушники), так как длительное воздействие громкого шума может привести к ухудшению слуха.

• Необходимо надевать средства защиты лица и головы, чтобы предотвратить телесные повреждения в результате скольжения или падения на кустарник, ветви или заросли кустарника.

• Необходимо надевать нескользящие рабочие перчатки повышенной прочности, чтобы лучше удерживать ручку триммера. Перчатки также уменьшают передачу вибрации машины на ваши руки.

• Всегда надевайте плечевой ремень при использовании триммера и устанавливайте его в удобное рабочее положение.



**ЗАПРЕЩАЕТСЯ** использовать электрический триммер, когда вы устали, больны или находитесь под воздействием лекарств, наркотических веществ или алкоголя.

Если устройство начинает ненормально вибрировать, выключите его, выньте вилку из розетки и немедленно найдите причину. Как правило, вибрация является предупреждением о сбое в работе.

### ЭЛЕКТРОБЕЗОПАСНОСТЬ

- Вилка кабеля питания инструмента должна соответствовать используемой розетке. Не подвергайте вилку кабеля каким-либо изменениям. Не используйте какие-либо переходники с электроинструментами с заземляющим проводом. Использование оригинальных штепсельных вилок и соответствующих розеток предотвращает опасность поражения электрическим током.

- Убедитесь, что кабель питания расположен таким образом, чтобы на него нельзя было наступить, споткнуться или иным образом повредить.

- Не допускайте контакта частей тела с поверхностями заземленных предметов, таких как трубы, радиаторы отопления, кухонные плиты, холодильники. При соприкосновении частей тела человека с заземленными участками возрастает опасность поражения электрическим током.

- Не допускайте попадания влаги на изделие и не используйте его во влажной атмосфере.

Попавшая внутрь инструмента вода повышает опасность поражения электрическим током.

- Следите за тем, чтобы сетевой кабель находился подальше от линии резки. Всегда следите за положением кабеля.

- Убедитесь, что напряжение питания триммера соответствует сети питания

- Для безопасной эксплуатации машины электроприборы должны питаться от устройства защиты от остаточного тока (УЗО) с током отключения не более 30 мА.

**ВНИМАНИЕ!** Не прикасайтесь к корпусу редуктора, после длительной эксплуатации, риск ожога о нагревающийся корпус редуктора.

## 7. РЕГУЛИРУЕМЫЙ РЕМЕНЬ

Для удобства работы триммером в комплект поставки входит плечевой регулируемый ремень (рис.2 поз. 25). Прикрепите карабин плечевого ремня (рис.2 поз.2) к кронштейну в передней части корпуса электродвигателя.

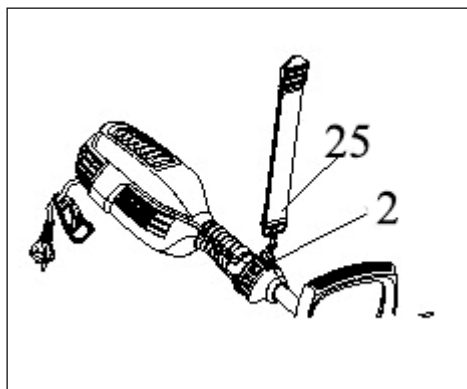


Рис. 2

## 8. СБОРКА ШТАНГИ

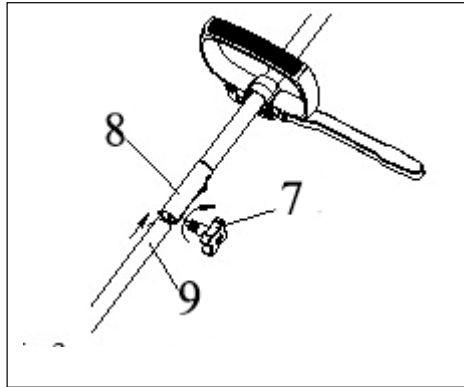


Рис. 3

- Разъём штанги (рис.1 поз.8) необходим для соединения верхней и нижней части штанги. Ниже описана процедура соединения:

- Открутите гайку барашек разъёма штанги (рис.1 поз.7) по направлению против часовой стрелки.

- Снимите защитный колпачок с нижней части штанги (рис.1 поз.9).

- Совместите кнопку на нижней части штанги с выступом на разъёме.

- Вставьте нижнюю часть штанги (рис.1 поз.9) в разъём (рис.1 поз.8) до характерного щелчка, как показано на рисунке 3.

- Если кнопка не войдет в посадочное отверстие, то нижняя часть штанги не зафиксируется.

Слегка поверните по оси нижнюю часть штанги и попадите кнопкой в отверстие.

- Закрутите гайку барашек разъёма штанги (рис.1 поз.7) по направлению часовой стрелки.

**ВНИМАНИЕ!** В процессе эксплуатации периодически проверяйте затяжку гайки барашка разъёма штанги, при необходимости подтягивайте.

## 9. РАЗБОР ШТАНГИ

Разбор штанги необходим для уменьшения габаритных размеров штанги при хранении и транспортировке, а так же для подключения вместо нижней части других насадок. Ниже описана процедура разбора:

- Отпустите выключатель (рис.1 поз.3) и дождитесь, когда триммер полностью остановится.

- Отключите от питающей сети.

- Открутите гайку барашек разъёма штанги (рис.1 поз.7) по направлению против часовой стрелки.

- Нажмите на кнопку и извлеките нижнюю часть штанги из разъёма.

стрелки.

## 15. РАБОТА ТРИММЕРОМ



**ВНИМАНИЕ!** Во время работы триммером могут быть отброшены предметы, которые попали в зону скашивания, что может привести к травмам оператора или посторонних лиц. При работе с устройством всегда надевайте защитные очки, ботинки, перчатки и длинные плотные брюки.

### Запуск и остановка триммера

- Для запуска триммера: нажмите на предохранитель от случайного включения (рис.1 поз.4) и нажмите на выключатель (рис.1 поз.3). Как только триммер запустится удерживать предохранитель нет необходимости.

- Для остановки триммера отпустите выключатель (рис.1 поз.3).

### Управление триммером

- Подключите шнур триммера к удлинителю, для использования вне помещений. Ознакомьтесь с правилами «Электробезопасность» ранее в этом руководстве.

- Перекиньте ремень (рис.1 поз.25) через плечо в противоположную от устройства сторону. Отрегулируйте длину плечевого ремня для комфортной работы оператора.



**ВНИМАНИЕ!** Во время работы крепко удерживайте триммер обеими руками

- Держите триммер правой рукой за основную рукоятку с выключателем, а левой - за дополнительную рукоятку. Сохраняйте равновесие на обеих ногах.

- Расположитесь так, чтобы реакция режущего лезвия на отдачу не вывела вас из равновесия. Отдача может случиться когда вращающийся нож соприкасается с препятствием, которое не может соскочить. Данный контакт останавливает нож на очень короткое время, а затем нож опять начинает вращаться или отскакивает в сторону от этого препятствия. В данный момент Вы можете потерять контроль над управлением косой, что может послужить причиной получения серьезных травм для Вас или лиц, находящихся на небезопасном расстоянии.

Отрегулируйте плечевой ремень таким образом, чтобы установить триммер в удобное рабочее положение и убедиться, что плечевой ремень снизит риск контакта оператора с лезвием.

- Расположите триммер сбоку от себя так, чтобы двигатель находился сзади и в стороне от вашего тела.



**ВНИМАНИЕ!** После выключения триммера, движущие части триммера продолжают вращать несколько секунд. Прежде, чем что-то предпринимать дождитесь полной остановки движущихся частей.

- Нажмите предохранитель, а затем на выключатель, чтобы запустить триммер.

- Триммер будет плавно набирать скорость.

- Скашивайте движением справа налево так, чтобы линия реза была параллельна земле.

- Чтобы выключить триммер, просто отпустите выключатель.

### 16. РЕЖУЩИЕ НАКОНЕЧНИКИ

- Осмотрите и очистите участок, перед началом скашивания, от камней, стекла или проволоки, которые могут быть отброшены или запутаться во вращающихся деталях триммера. Скашивайте сухую траву. Держите реза параллельно земле.

- Скашивайте траву или сорняки высотой более 20 см в несколько подходов. Это предотвратит наматывание травы на катушку, что может привести к повреждению или перегреву. Если трава наматывается на катушку с леской, то остановите триммер, отсоедините его от питающей сети и удалите траву.

- Медленно перемещайте триммер внутрь и наружу срезаемого участка, удерживая триммер на желаемой высоте реза. Не вдавливайте катушку триммера в нескошенную траву.

- Выпускайте немного лески после каждого использования, чтобы леска не втягивалась в катушку. Если леску время от времени не продвигать вперед, она изнашивается до ушка.

- Избегайте попадания лески на предметы, такие как ограждения из сетки- рабицы или бетон, так как это приводит к быстрому износу.

- Никогда не волочите катушку по земле во время скашивания.

### 17. ВЫПУСК ЛЕСКИ ИЗ КАТУШКИ

Триммер оснащен катушкой с автоматическим выпуском лески. Выполните следующие действия для автоматического выпуска лески из катушки.

- Слегка постучите кнопкой выпуска лески по земле при работающем триммере. Не удерживайте постоянно кнопку выпуска лески на земле.



**ПРИМЕЧАНИЕ:** Нож-отсекатель, расположенный на кожухе обрезае излишки лески до необходимой длины.



**ПРИМЕЧАНИЕ:** Чтобы предотвратить спутывание лески, нажимайте на кнопку выпуска лески только один раз, чтобы удлинить леску. Если требуется дополнительная леска, подождите несколько секунд, прежде чем снова нажать на кнопку.

### 18. ТЕХНИЧЕСКОЕ ОБСЛУЖИВАНИЕ



**ВНИМАНИЕ!** Перед выполнением любых операций по техническому обслуживанию отключите электропитание, отсоединив вилку от сети

- Перед выполнением технического обслуживания, убедитесь, что триммер выключен и отключен от сети.

- Очищайте катушку и вентиляционные отверстия мягкой щеткой или сухой тканью.

- Регулярная чистка и техническое обслуживание вашего триммера обеспечат эффективность и продлят срок службы.

- После каждой работы триммером, разбирайте и вычищайте траву и загрязнения из катушки и ее пазов, а так же, защитного кожуха.

- Во время работы следите за чистотой вентиляционных отверстий электродвигателя.

- Для чистки триммера используйте только ткань, смоченную горячей водой, и мягкую щетку. Не заливайте триммер водой.