

VILLARTEC

Руководство по эксплуатации



ВОЗДУХОДУВ ЭЛЕКТРИЧЕСКИЙ **VILLARTEC BSE 265**



*Производитель оставляет за собой право вносить изменения в конструктив своих изделий.
Актуальная информация и инструкции по эксплуатации размещены на сайте: villartec.ru

УСЛОВНЫЕ ОБОЗНАЧЕНИЯ

Для безопасной и правильной эксплуатации на воздуходувке-пылесосе используются некоторые предупреждающие и указывающие значки и символы. Пожалуйста внимательно изучите значение каждого.

	Осторожно! Внимание!	Указывает на опасность, предупреждение или предостережение. Речь идет о вашей безопасности.
	Ознакомьтесь с инструкцией по эксплуатации	Прочтите инструкцию по эксплуатации и следуйте всем предупреждениям и инструкциям по технике безопасности
	Возможность выброса предметов	Посторонние предметы могут мешать работе воздуходувки и могут далеко отлететь
	Опасность! Не подносите близко руки	Не просовывайте руки и ноги в отверстие во время работы инструмента.
	Опасность получения травм от вращающихся деталей.	Держите руки на безопасном расстоянии.
	Не подвергайте прибор воздействию дождя и не используйте его во влажных условиях.	
	Используйте нескользящие сверхпрочные перчатки	Защитные перчатки относятся к обязательной оснастке пользователя. Их следует постоянно надевать во время работы.
	Используйте специальную нескользящую защитную обувь	Во время работы следует носить защитную обувь с высоким голенищем, нескользящей подошвой и прочным носком.
	Используйте средства защиты глаз, слуха и головы	При работе с данным оборудованием надевайте наушники и защитные очки и каску
	Уровень звуковой мощности	Наклейка, показывающая уровень звуковой мощности
	Не допускайте посторонних к месту работы	Посторонние лица должны находиться на безопасном расстоянии от воздуходувки
	Перед чисткой или техническим обслуживанием выключите воздуходувку и выньте вилку из розетки.	

1. ИСПОЛЬЗОВАНИЕ

Воздуходувка-пылесос с функцией сбора и измельчения садового мусора, предназначена для выдувания и сбора садового мусора (листья, травы и пр.). Перед началом работы на воздуходувку должны быть установлены все защитные и предохранительные устройства. Воздуходувка должна использоваться только на сухих поверхностях. Воздуходувка спроектирована для работы одним оператором. Оператор несет ответственность за третьих лиц в зоне работы. Используйте воздуходувку только в технически исправном состоянии!

Использование воздуходувки в любых других целях, не предусмотренных настоящей инструкцией, является нарушением условий гарантийного обслуживания. Производитель и поставщик не несет ответственности за повреждения, возникшие вследствие использования воздуходувки не по назначению.

2. РАСПАКОВКА

Откройте упаковку и осторожно извлеките воздуходувку.

Снимите упаковочный материал и все упаковочные и/или транспортировочные скобы (если таковые имеются). Проверьте комплект поставки.

Проверьте воздуходувку и комплект поставки на наличие повреждений при транспортировке. В случае возникновения вопросов поставщик должен быть немедленно проинформирован об этом. Жалобы, полученные позднее, рассматриваться не будут.

По возможности храните упаковку до окончания гарантийного срока.

- Прочтите и изучите руководство по эксплуатации, чтобы ознакомиться с устройством перед его использованием.

- Используйте только оригинальные запасные части и расходные материалы. Запасные части можно приобрести у вашего специализированного дилера.

3. КОМПЛЕКТ ПОСТАВКИ

Воздуходувка в сборе	1
Наплечный ремень	1
Верхний патрубок	1
Нижний патрубок	1
Мусоросборник	1
Инструкция по эксплуатации	1
Упаковка	1

*На усмотрение производителя комплект поставки может быть изменен

4. ТЕХНИЧЕСКИЕ ХАРАКТЕРИСТИКИ

Модель воздуходувки	BSE 265
Напряжение сети	230-240 В
Частота сети	~50 Гц
Класс изоляции	II
Мощность	2200 Вт
Обороты	9000-15000 об/мин
Длина сетевого кабеля	10 м
Функция переменного потока воздуха	есть
Мешок для сбора мусора	водонепроницаемый
Объём мешка для сбора мусора	45 л
Механизм быстрого отсоединения мешка	есть
Уровень вибрации	4,13 м/с ²
Уровень звукового давления	85 дБ(А)
Уровень звуковой мощности	105 дБ(А)
Вес	5,8 кг

5. ВНЕШНИЙ ВИД И УСТРОЙСТВО

Внешний вид воздуходувки показан на рисунке 1:

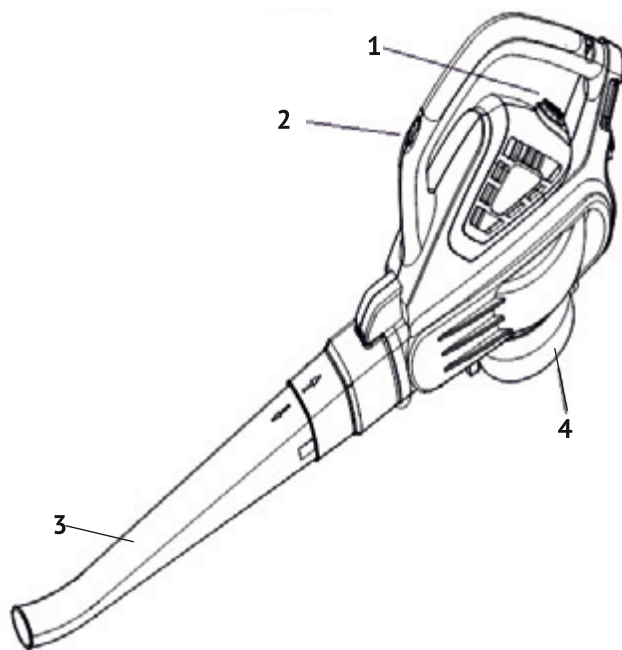


Рис. 1

Режим воздуходувки

Главные компоненты:

1. Выключатель
2. Регулятор скорости
3. Труба подачи воздуха
4. Корпус крыльчатки

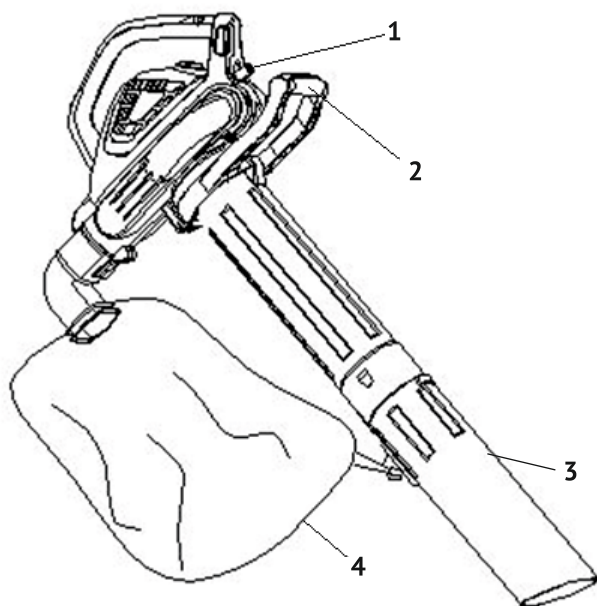


Рис. 1-1

Режим пылесоса

Главные компоненты:

1. Сетевой кабель
2. Дополнительная рукоятка
3. Всасывающая труба
4. Мусоросборник

6. МЕРЫ ПРЕДОСТОРОЖНОСТИ

При работе с устройством необходимо обязательно соблюдать указанные требования по технике безопасности.

Перед работой:

- Перед вводом в эксплуатацию пользователь должен ознакомиться с функциями и элементами управления воздухоудувкой.
- Во время работы воздухоудувки необходимо всегда выполнять рекомендации, содержащиеся в этой инструкции по эксплуатации. В противном случае возникает опасность травматизма или опасность повреждения устройства.
- Перед каждым использованием внимательно проверяйте воздухоудувку на отсутствие повреждений. Для предотвращения получения травм оператором, посторонними лицами, а также поломки воздухоудувки, проверьте правильность установки и надёжность крепления всех элементов. Перед использованием проверьте кабель питания и удлинитель на наличие признаков повреждения. Никогда не используйте прибор с неисправными кожухами или щитками, а также без защитных устройств.
- Тщательно проверьте территорию, на которой будет осуществляться работа. Удалите весь мусор и посторонние предметы (камни, осколки стекла, гвозди, провода или шнуры), которые могут мешать работе воздухоудувки и могут далеко отлететь под воздействием быстрого потока воздуха.
- Воздухоудувка не предназначена для использования детьми, лицами с ограниченными физическими, сенсорными или умственными возможностями, а также лицами, не имеющими достаточного опыта и знаний. Необходимо исключить доступ детей к воздухоудувке.
- Для уменьшения риска получения травм не разрешайте посторонним лицам, особенно детям, а так же домашним животным находится на расстоянии менее 15 метров от места работы.
- Избегайте использования воздухоудувки в плохую, влажную погоду, особенно когда существует опасность грозы и молнии.

При работе.

- Используйте защитные очки для защиты органов зрения при работе. При работе в пыльных условиях используйте защитную маску (респиратор).
- Используйте средства защиты ушей (наушники), так как длительное воздействие громкого шума может привести к ухудшению слуха.
- Необходимо надевать нескользящие рабочие перчатки повышенной прочности, чтобы лучше удерживать рукоятку воздухоудувки. Перчатки также уменьшают передачу вибрации машины на ваши руки.



ЗАПРЕЩАЕТСЯ использовать воздухоудувку, когда вы устали, больны или находитесь под воздействием лекарств, наркотических веществ или алкоголя.



ЗАПРЕЩАЕТСЯ работать босиком или в открытой обуви. Надевайте прочную обувь на резиновой подошве. Рекомендуется использовать длинные брюки.



ЗАПРЕЩАЕТСЯ носить шарфы, ожерелья или любые другие висящие аксессуары, которые могут зацепиться за машину или за какие-либо предметы или материалы в рабочей зоне.



ЗАПРЕЩАЕТСЯ работать с распущенными волосами, если они длинные.



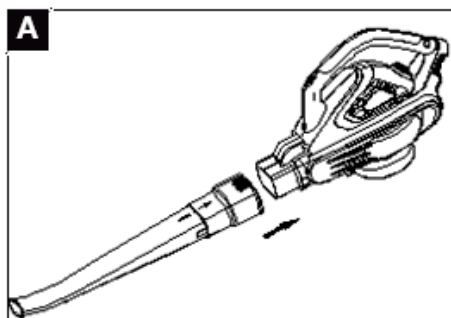
ЗАПРЕЩАЕТСЯ эксплуатировать воздуходувку детьми или иными лицами, чье физическое или психическое состояние требует посторонней помощи и не позволяет им самостоятельно пользоваться данным оборудованием без риска для здоровья.

- Не переносите прибор за кабель.
- Убедитесь, что устройство не может случайно включиться. Если во время переноски устройства ваш палец находится на выключателе, это может привести к несчастным случаям.
- Используйте воздуходувку только в светлое время суток или при хорошем искусственном освещении.
- При запуске двигателя сохраняйте устойчивое положение.
- Отключайте прибор от электросети всякий раз перед устранением засора, перед проверкой, чисткой.
- Воздуходувка комплектуется плечевым ремнём, в процессе работы его необходимо использовать.
- При ударах о посторонние предметы немедленно остановите и проверьте повреждения воздуходувки. Устраните повреждения перед следующим использованием воздуходувки.
- При возникновении повышенной вибрации **НЕМЕДЛЕННО** остановите двигатель. Повышенный уровень вибрации является признаком неисправности. Перед продолжением работы проверьте наличие и надёжность затяжки болтов и гаек. При необходимости отремонтируйте или замените неисправные части.
- Остерегайтесь возможных травм рук, ног и головы.

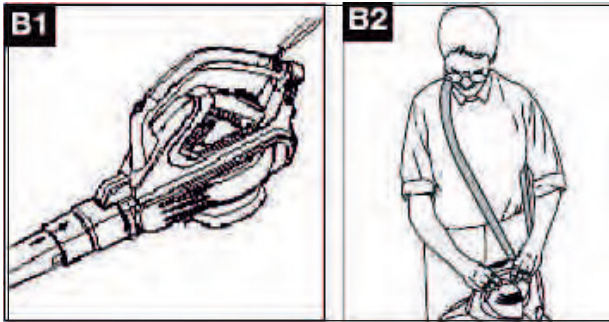
7. РАБОТА В РЕЖИМЕ ВОЗДУХОДУВКИ

7.1. Сборка

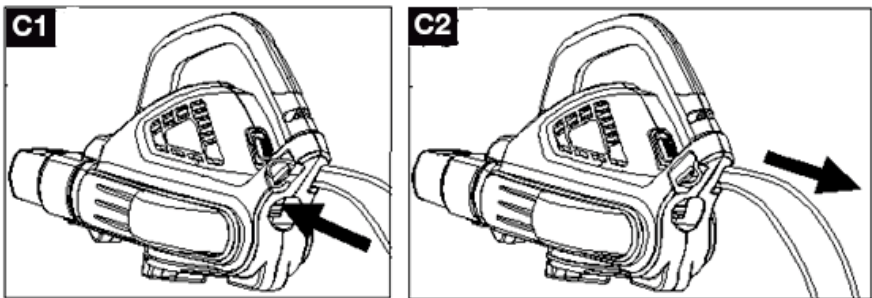
- Установите трубу, совместив канавки на трубе с канавками на выходе воздуходувки. Надавите на трубу, как показано на рисунке А.



- Закрепите регулируемый плечевой ремень на основной рукоятке (рис В1, В2).

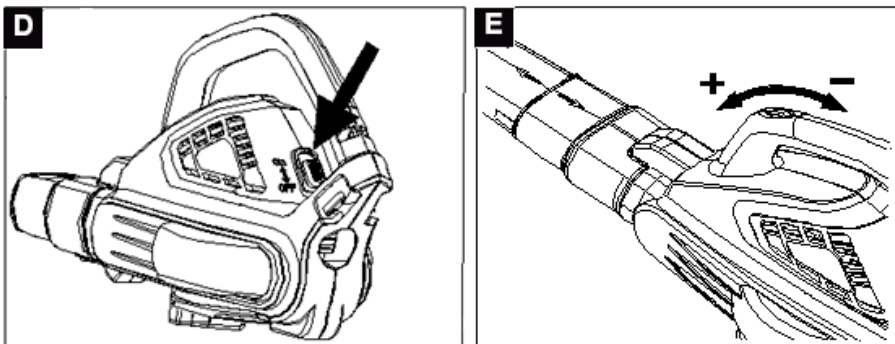


- Закрепите кабель питания, как на рисунках С1, С2.



7.2 Работа в режиме воздуходувки

- Переведите выключатель в положение ON – включено (рис. D).
- Установите необходимые обороты электродвигателя (рис. E).



- Направьте трубу в сторону листьев (рис. F).



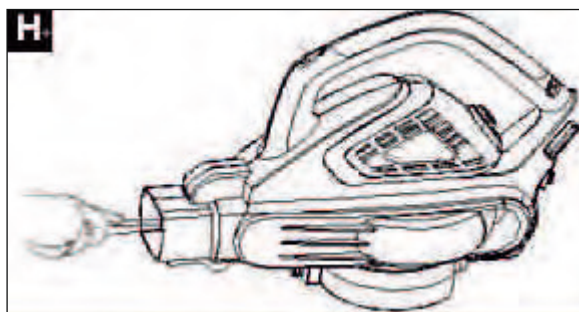
8. ФУНКЦИЯ ПЫЛЕСОСА

8.1. Сборка

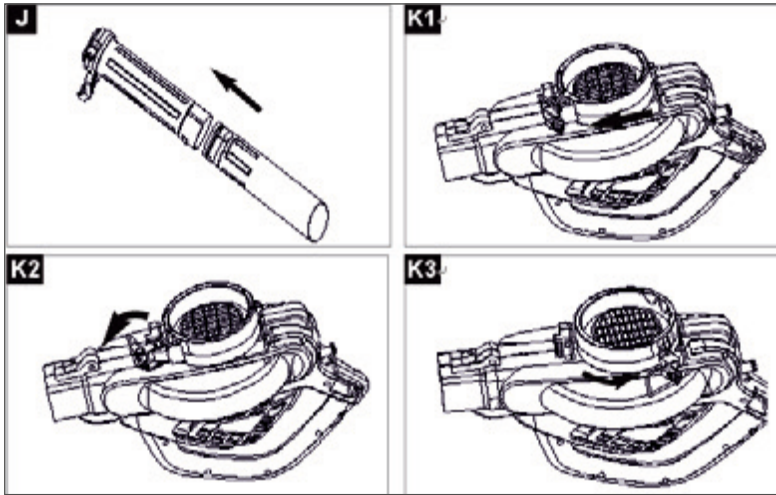
- Нажмите на фиксатор трубы и вытяните трубу из корпуса (рис. G1-G3).



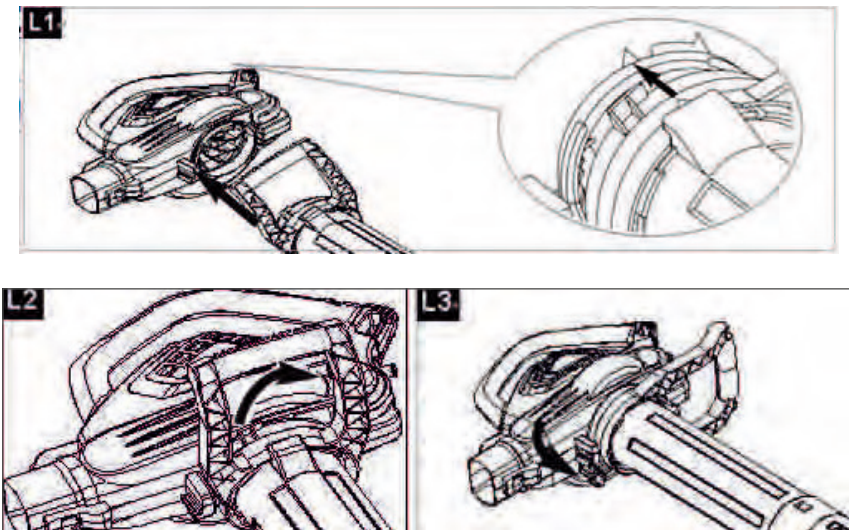
- Очистите выпускное отверстие с помощью щетки, чтобы исключить засорение при работе (рис. H).



- Совместите нижнюю трубку с пазами на верхней трубе. Надавите на трубу, как показано на рисунке J.
- Снимите защитный кожух крыльчатки (рис. K).

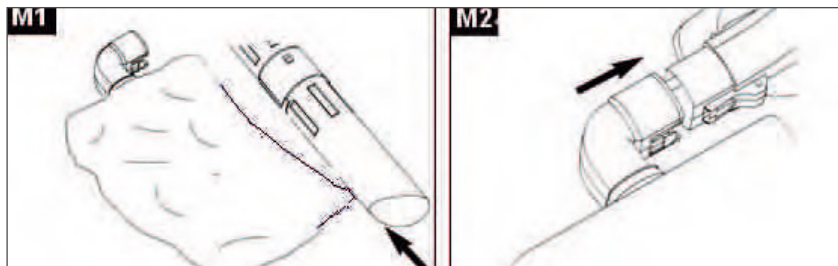


- Совместите трубу и воздуховодку меткой Δ, вставьте трубу в корпус воздуховодки и поверните на 90 градусов как на рисунке L2, труба должна быть зафиксирована в положении как рисунке L3.



Руководство по эксплуатации

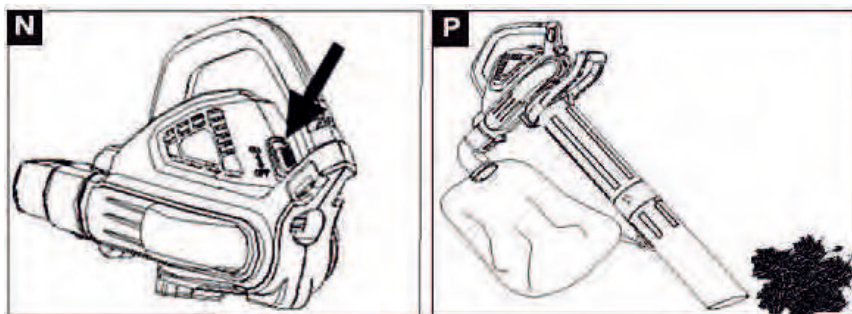
- Установите мешок на патрубок и вставьте в воздуходувку, как на рисунке М.



8.2. Работа в режиме пылесоса с функцией измельчения.

- Переведите выключатель в положение ON – включено (рис. N).

- Направьте трубу в сторону мусора (рис. P).

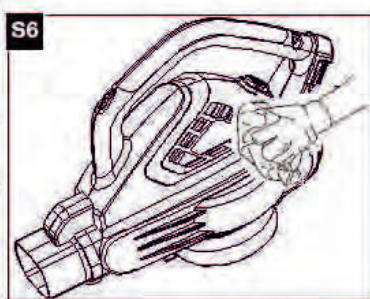
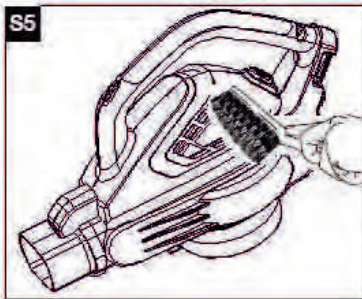
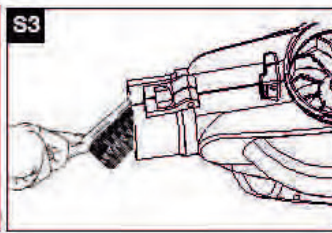
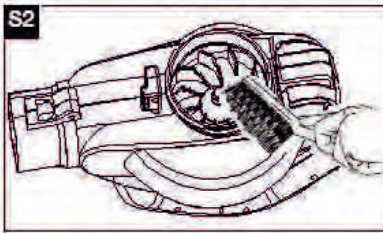
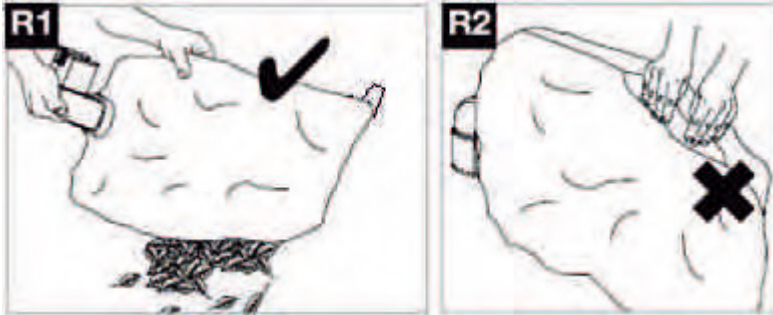


9. ОЧИСТКА

- Снимите мешок для мусора и очистите патрубок с помощью щетки (рис. Q).



- Откройте замок-молнию и очистите мешок-мусоросборник (рис. R).



- Снимите защитный кожух крыльчатки и очистите листья в крыльчатке с помощью щетки (рис. S2).
- Используйте щетку, чтобы очистить листья в приемной части (рис.S3).
- Очистите корпус от загрязнений (рис.S5-S6).

10. ОБСЛУЖИВАНИЕ

- Следите за тем, чтобы все гайки, болты и винты были затянуты.
- Периодически проверяйте воздуходувку на предмет износа.
- Заменяйте изношенные или поврежденные детали.
- Используйте только оригинальные запасные части и принадлежности.

Всё обслуживание воздуходувки/пылесоса заключается в периодической очистке. В случае

необходимости ремонта, обращайтесь в специализированные сервисные центры.

11. РЕКОМЕНДАЦИИ ПРИ РАБОТЕ ВОЗДУХОДУВКОЙ

Используйте воздуходувку для обработки деревьев, кустарников, цветочных клумб и трудноочищаемых участков, вблизи зданий, вокруг стен, выступов, ограждений.

- Готовясь расчистить участок от мусора, всегда располагайтесь так, чтобы вы могли контролировать направление, в котором будет разлетаться мусор. Не кладите воздуходув на свободно лежащий мусор и гравий или рядом с ним.

- Мусор может попасть в воздухозабор воздуходува и привести к повреждению устройства и тяжким телесным повреждениям.

- По возможности избегайте использования инструмента на мокрой траве.

- Всегда содержите вентиляционное отверстие в чистоте.

- Никогда не направляйте выдувное отверстие на людей или животных.

- Устройство должно работать на минимально возможной частоте вращения двигателя, необходимой для выполнения работы.

- После использования устройства и насадок очистите их! Избавляйтесь от мусора в соответствии с предписаниями.

- Перемещайте воздуходувку из стороны в сторону по внешней кромке мусора. Чтобы избежать засора, не направляйте всасывающую трубку в мусорную кучу.

- Держите устройство так, чтобы двигатель был выше края воздухозаборника на трубе для всасывания.

- При работе на склоне всегда направляйте всасывающую трубу под уклон.

- Во избежание серьезных травм или повреждения устройства, не пытайтесь всасывать камни, битое стекло, бутылки и другие подобные объекты.

- При засорении всасывающей трубы, прежде чем ее очищать, выключите двигатель и дождитесь полной остановки всех движущихся деталей.

- Снимите трубки для всасывания и очистите мусор с лопастей крыльчатки. Снимите мешок и очистите трубу.

- В зависимости от вида выполняемой работы самостоятельно регулируйте объем воздушного потока, необходимый для каждого применения.

- Используйте грабли и метлы, чтобы разрыхлить мусор перед продувкой. При наличии пыли слегка смочите поверхности водой.

- После использования воздуходувок и выполните **ОЧИСТКУ!** Выбрасывайте мусор в мусорные баки.

- Ручка управления и гибкость узла воздуходувной трубки позволят вам очистить самые труднодоступные места.

12. ГАРАНТИЙНЫЕ ОБЯЗАТЕЛЬСТВА

Производитель предоставляет гарантию в соответствии с законодательством страны проживания покупателя, сроком 1 год начиная с даты продажи прибора конечному пользователю.

Гарантия распространяется только на дефекты материала или изготовления.

Гарантийный ремонт может выполняться только авторизованным сервисным центром. При предъявлении претензии по гарантии необходимо предоставить оригинал гарантийного талона и

документа подтверждающего покупку (чек, квитанция).

Гарантия не распространяется на случаи:

- Нормального износа.
- Неправильное использование, например, перегрузка прибора, использование не оригинальных запасных частей и аксессуаров.
- Наличие механических повреждений.
- Повреждения, вызванные несоблюдением руководства по эксплуатации, например, подключением к неподходящей электросети или несоблюдением инструкций по сборке ли использованию.
- Частично или полностью разобранный воздуходувка.

13. СРОК СЛУЖБЫ, ХРАНЕНИЕ И УТИЛИЗАЦИЯ

Срок службы воздуходувки - 3 года.

Хранение

Тщательно очистите воздуходувку перед хранением. Храните воздуходувку в сухом, хорошо проветриваемом месте, недоступном для детей. Храните вдали от агрессивных веществ, таких как садовые химикаты и соли для борьбы с обледенением.

Утилизация

При полной выработке ресурса воздуходувки необходимо её утилизировать с соблюдением всех норм и правил. Для этого необходимо обратиться в специализированную компанию, которая, соблюдая все законодательные требования, занимается профессиональной утилизацией инструмента.

14. ГАРАНТИЯ ИЗГОТОВИТЕЛЯ (ПОСТАВЩИКА)



ВНИМАНИЕ! Срок службы оборудования зависит от совокупности факторов, основные из которых: типы и качество используемых бензина и смазочного масла, степень загруженности, частота пусков и остановок.

14.1 Гарантийный срок эксплуатации оборудования - 12 месяцев со дня продажи.

14.2 В случае выхода оборудования из строя в течение гарантийного срока эксплуатации по вине изготовителя, владелец имеет право на бесплатный гарантийный ремонт, при соблюдении следующих условий: наличие в руководстве по эксплуатации отметки Продавца о продаже и подписи Покупателя; соответствие серийного номера оборудования серийному номеру в гарантийном талоне; отсутствие следов неквалифицированного ремонта. Удовлетворение претензий потребителя с недостатками по вине изготовителя производится в соответствии с законом РФ «О защите прав потребителей». Адреса гарантийных мастерских на сайте villartec.ru

14.3 Безвозмездный ремонт, или замена оборудования в течение гарантийного срока эксплуатации производится при условии соблюдения потребителем правил эксплуатации, технического обслуживания, хранения и транспортировки.