



ПАСПОРТ

КАНАЛИЗАЦИОННЫЙ
НАСОС



СЕРИЯ КН

КН-250, КН-300, КН-500, КН-700

УВАЖАЕМЫЙ ПОКУПАТЕЛЬ!

Благодарим Вас за выбор продукции торговой марки «ВИХРЬ».

При покупке требуйте проверки полной комплектности и исправности устройства путем его пробного кратковременного запуска, а также наличия инструкции по эксплуатации.

Web site: <http://www.vihr.su>

СОДЕРЖАНИЕ:

1. ОБЩИЕ СВЕДЕНИЯ	5
2. ПРАВИЛА БЕЗОПАСНОСТИ.....	5
3. КОМПЛЕКТАЦИЯ	6
4. ОБЩИЙ ВИД УСТРОЙСТВА.....	7
5. ТЕХНИЧЕСКИЕ ХАРАКТЕРИСТИКИ	8
6. ПОДГОТОВКА УСТРОЙСТВА К РАБОТЕ И ПОРЯДОК РАБОТЫ.....	8
7. ТЕХНИЧЕСКОЕ ОБСЛУЖИВАНИЕ.....	11
8. ВОЗМОЖНЫЕ НЕИСПРАВНОСТИ И СПОСОБЫ ИХ УСТРАНЕНИЯ...	13
9. ТРАНСПОРТИРОВАНИЕ И ХРАНЕНИЕ.....	14
10. ГАРАНТИЙНЫЕ ОБЯЗАТЕЛЬСТВА.....	15
11. ГАРАНТИЙНЫЙ ТАЛОН	17
12. СЕРВИСНЫЕ ЦЕНТРЫ	18

1. ОБЩИЕ СВЕДЕНИЯ

Прежде чем приступить к работам по монтажу или эксплуатации оборудования, пожалуйста, внимательно прочтите данную инструкцию. Строго соблюдайте приведенные в инструкции указания!

Сохраните инструкцию в качестве справочника по эксплуатации и для гарантийного ремонта оборудования.

Представленная эксплуатационная документация содержит минимально необходимые сведения для применения изделия. Предприятие-изготовитель вправе вносить в конструкцию усовершенствования, не изменяющие правила и условия эксплуатации, без отражения их в эксплуатационной документации.

2. ПРАВИЛА БЕЗОПАСНОСТИ

Канализационный насос является оборудованием повышенной опасности. Строго соблюдайте следующие правила техники безопасности. Прочитайте и запомните эти указания до того, как приступите к работе. Используйте изделие только по его прямому назначению, указанному в паспорте.

Вовремя проводите необходимое обслуживание. Любое изменение или модификация инструмента запрещается, так как это может привести к поломке и/или травмам.

Если Вы не имеете навыков в работе с устройством, настоятельно рекомендуется предварительно проконсультироваться у специалиста или опытного пользователя.

Устройство не предназначено для использования лицами (включая детей) с пониженными физическими, сенсорными или умственными способностями или при отсутствии у них опыта или знаний, если они не находятся под контролем или не проинструктированы об использовании прибора лицом, ответственным за их безопасность.

Внимание!

Не допускается работа при любых неисправностях устройства! Отключите устройство от источника электропитания перед проведением любых регулировок, технического обслуживания, или при хранении.

2.1 Каждый раз перед использованием устройства необходимо произвести его наружный осмотр на предмет отсутствия повреждений, надежности крепления узлов и деталей, целостности шнура питания.

2.2 Оборудование должно быть подключено к сети с напряжением, соответствующим напряжению, указанному в

технических характеристиках. Пониженное напряжение может привести к перегрузке инструмента. Род тока - переменный, однофазный.

2.3 Отключайте оборудование при перерывах в работе, транспортировке и чистке.

2.4 Не допускайте эксплуатации изделия без защитного заземления!

2.5 Установка устройства защитного отключения (УЗО) номинальным током утечки 30 мА - обязательна!

2.6 Монтаж изделия и электрической розетки для его подключения электросети должны выполнять квалифицированные специалисты по электромонтажным работам.

Внимание!

Не допускается работа канализационного насоса «в сухую» (без воды)!

2.7 Температура перекачиваемой жидкости должна быть от +1°C до +60°C.

2.8 Колебание напряжения в электрической сети не должно превышать $\pm 10\%$.

2.9 Не ремонтируйте и не разбирайте изделие самостоятельно.

3. КОМПЛЕКТАЦИЯ

В стандартный комплект поставки канализационного насоса входят:

Модели КН-250 и КН-300:

Канализационный насос – 1 шт.
Выходной патрубок с обратным клапаном – 1 шт.
Выходная муфта – 2 шт.
Хомут металлический – 4 шт.
Паспорт – 1 шт.
Упаковка – 1 шт.

Модель КН-500 и КН-700:

Канализационный насос – 1 шт.
Выходной патрубок с обратным клапаном – 1 шт.
Выходная муфта – 3 шт (для КН-500)
Хомут металлический – 6 шт.
Резиновая муфта переходник для туалета – 1 шт.
Заглушка для туалета – 1 шт.
Нейтрализатор запаха – 2 шт (для КН-500)
Паспорт – 1 шт.
Упаковка – 1 шт.

4. ОБЩИЙ ВИД УСТРОЙСТВА

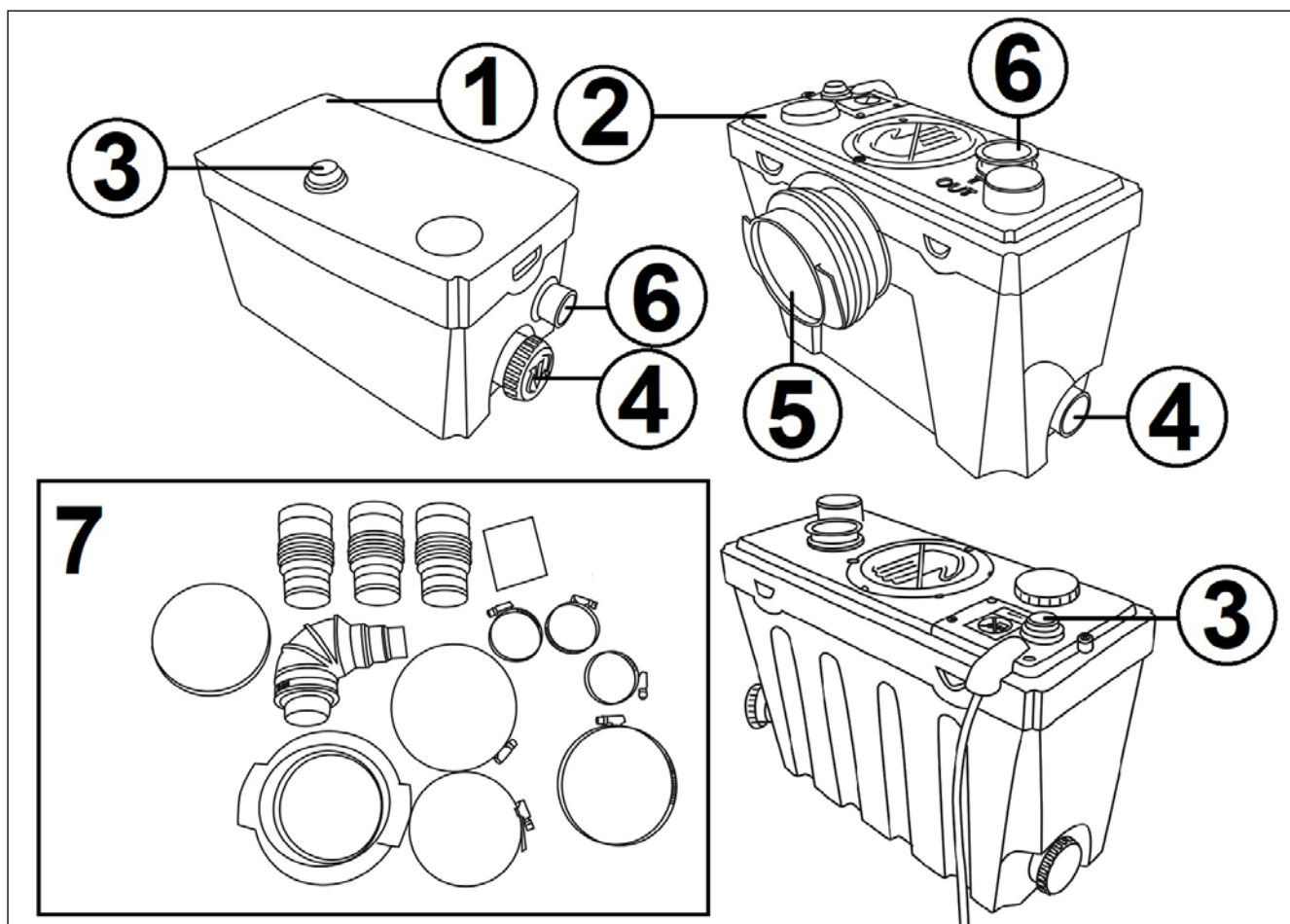


Рис.1 Общий вид устройства

1. Канализационный насос КН-250 и КН-300
2. Канализационный насос КН-500 и КН-700 с измельчителем
3. Кнопка принудительного пуска (для моделей КН-300, КН-500 и КН-700), в модели КН-250 кнопка не предусмотрена.
4. Входное отверстие для раковины, душа и т.п.
5. Входное отверстие для туалета (только в модели КН-500 и КН-700)
6. Выходное отверстие
7. Расходные материалы из комплекта (Г-образной выходной патрубком с обратным клапаном, хомуты, входные муфты, резиновая муфта для туалет и т.п.)

5. ТЕХНИЧЕСКИЕ ХАРАКТЕРИСТИКИ

Серия КН / Модель	КН-250	КН-300	КН-500	КН-700
Напряжение в сети / Частота	220-230 В / 50 Гц			
Мощность	250 Вт	300 Вт	500 Вт	700 Вт
Максимальная производительность	90 л/мин	100 л/мин	120 л/мин	200 л/мин
Максимальный напор по вертикали	6 м	8 м	8 м	9 м
Максимальный напор по горизонтали	60 м	80 м	80 м	90 м
Количество входов под раковину, душ и т.п.	2	3	3	2
Вход под туалет	нет		есть	
Наличие ножей	нет		есть	
Режим реверса	нет		есть	нет
Ток питающей сети	однофазный переменный			
Температура перекачиваемой жидкости	до + 60 °С			

Таблица 1 Технические характеристики

6. ПОДГОТОВКА УСТРОЙСТВА К РАБОТЕ И ПОРЯДОК РАБОТЫ

Канализационный насос предназначен для отвода сточных вод от умывальника, душа, туалета (для моделей КН-500 и КН-700) в тех случаях, когда невозможно организовать сток в канализационную систему с использованием наклонных труб. К примеру, если санузел расположен, ниже уровня основной канализации или находится далеко от стояка.

Внимание!

Канализационный насос не предназначен для установки в общественном месте для промышленной или коммерческой эксплуатации.

Внимание!

Канализационный насос следует устанавливать в помещении где нет отрицательных температур и исключено промерзание труб.

Внимание!

Запрещается использовать устройство для перекачки концентрированных химикатов или растворителей. Не допускается попадание в установку твердых предметов и длинноволоконистых включений.

Монтаж

Канализационный насос должен быть установлен в доступном месте, чтобы в ходе эксплуатации можно было произвести очистку насоса или его ремонт:

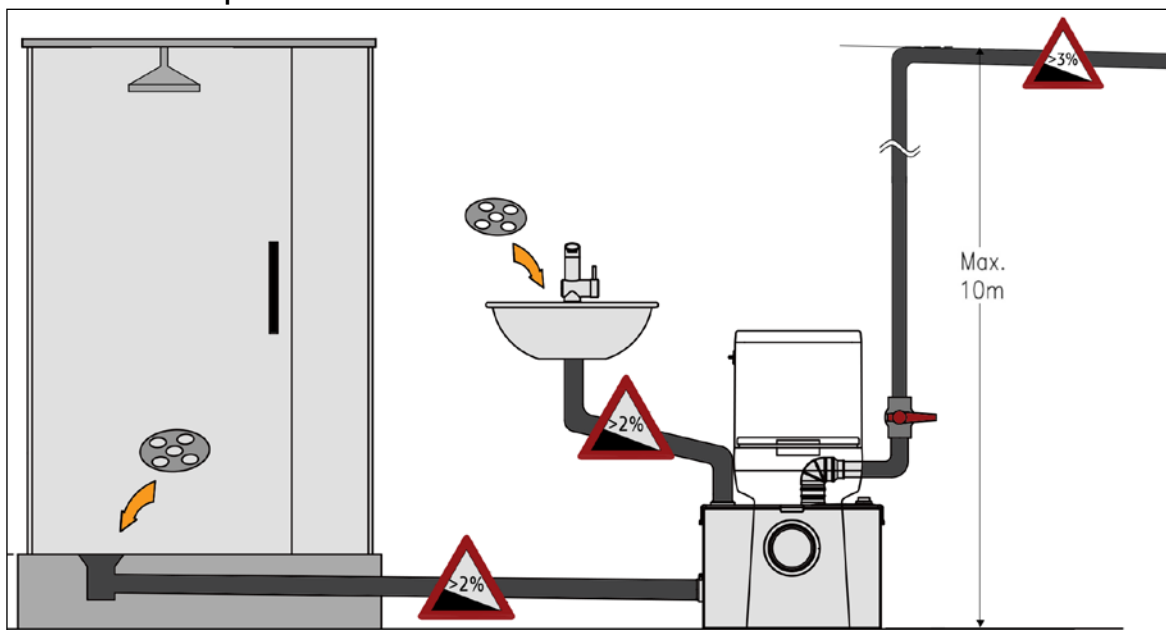


Схема 1 Подключение насосной станции

⚠ Внимание!

Входные трубопроводы от душа, раковины или стиральной машины должны иметь уклон более 2% в сторону канализационного насоса. Горизонтальный выходной трубопровод должен иметь уклон более 3% в сторону основного канализационного стояка.

Входные трубопроводы подсоединяются к насосу с помощью хомутов и входных муфт из комплекта и герметично затягиваются. Муфты имеют разный диаметр для подсоединения соответствующих труб (рис.2).

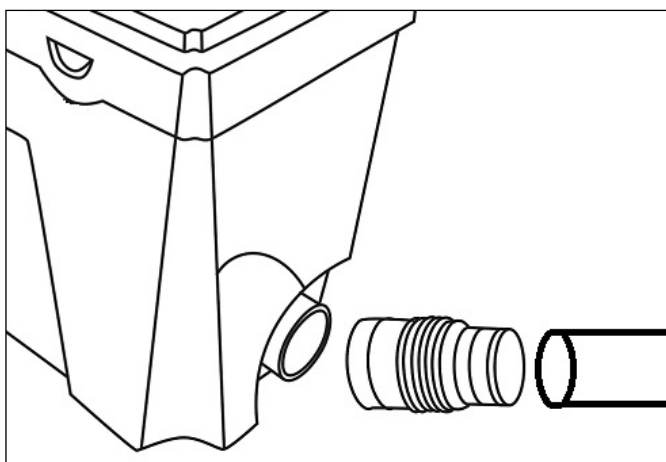


Рис.2 Входная магистраль

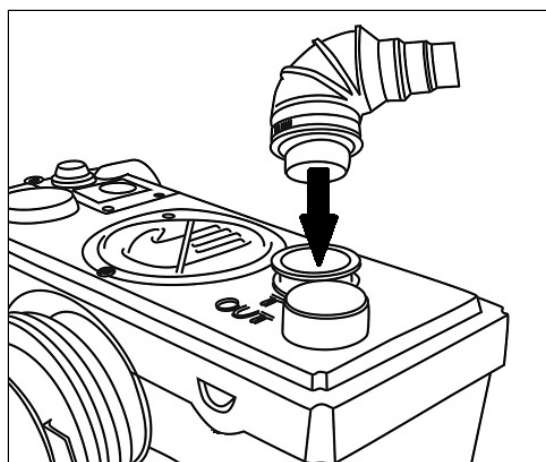


Рис.3 Выходная магистраль

На сливном трубопроводе на выходе из насоса устанавливается патрубок с обратным клапаном из комплекта поставки (рис.3).

! Внимание!

Выходная магистраль должна быть жесткой, материал – медь, либо жесткий ПВХ с неразъемными соединениями. Также магистраль не должна иметь прямых углов, т.е. загиб трубы должен быть плавным.

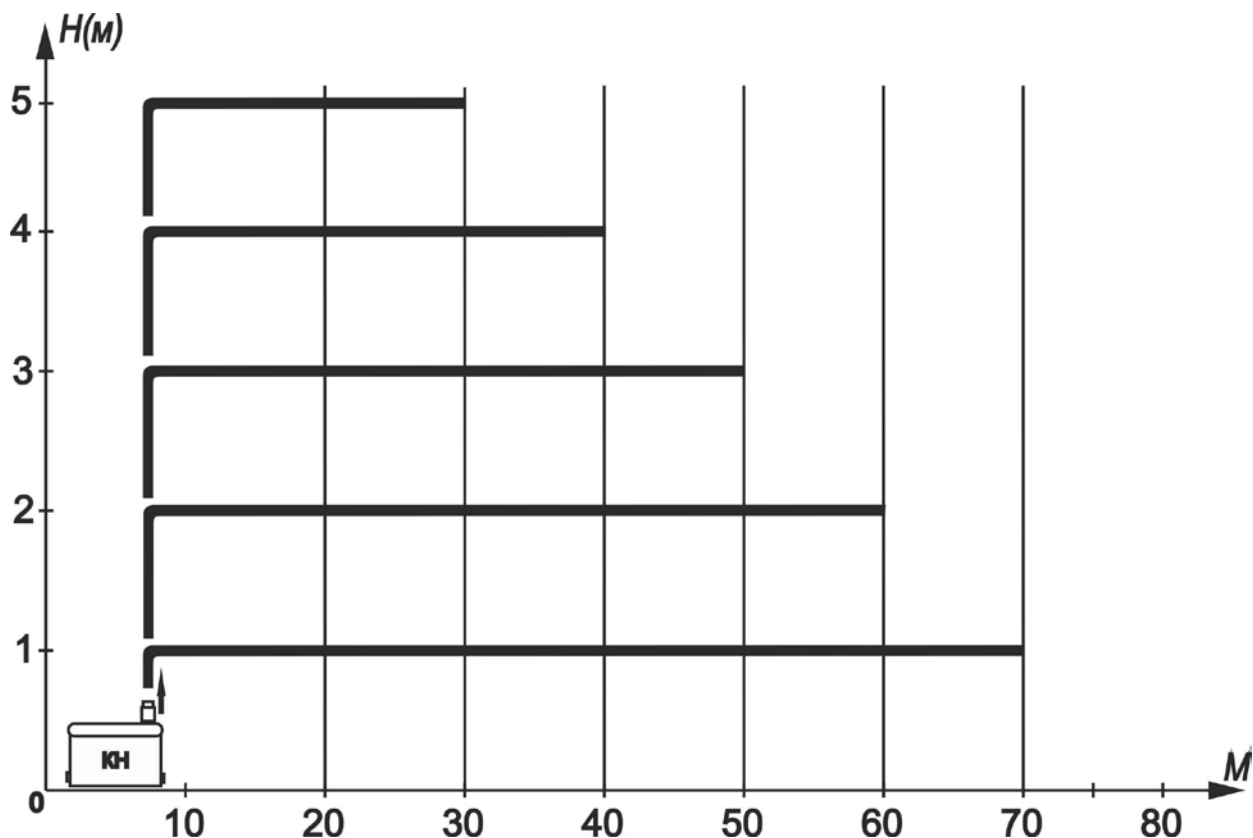


Схема 2 Зависимость высоты подъема жидкости

! Внимание!

На схеме указана зависимость высоты подъема жидкости при использовании на выходной магистрали труб диаметром 30 мм. При увеличении диаметра труб до 40 мм показатель по горизонтали увеличивается вне зависимости от высоты.

Рекомендуется делать первую секцию выходной магистрали вертикальной.

Для модели КН-500 насос вначале подсоединяется к унитазу через резиновую муфту из комплекта, а потом следуют подключения раковины и душа.

Работа

Убедитесь, что все стыки трубопроводов герметичны.

Подключите канализационный насос к сети.

Для проверки работоспособности насоса кратковременно нажмите на кнопку принудительного пуска, расположенную на верхней крышки насоса (рис.4). Модели без кнопки работают в автоматическом режиме.

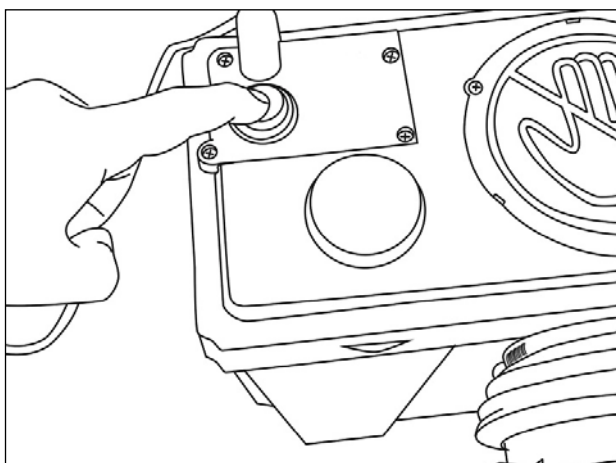


Рис.4 Принудительное включение

Воспользуйтесь раковиной или туалетом несколько раз, чтобы сточные воды наполнили насос, и он автоматически включился. Выключение насоса также происходит автоматически при достижении минимального уровня воды в насосе.

Уровни пуска и остановки канализационного насоса зависят от модели, и устанавливаются заводом изготовителем.

7. ТЕХНИЧЕСКОЕ ОБСЛУЖИВАНИЕ

Во время эксплуатации канализационный насос не требует специального технического обслуживания.

Для исключения засоров рекомендуется проводить периодическую очистку оборудования, засыпав очиститель в унитаз или через раковину, и спустить воду так чтобы она попала в насос.

Для модели КН-500 и КН-700 перед длительным простоем рекомендуется спустить унитаз несколько раз, чтобы в насосе оказалась чистая вода.

В случае попадания в насос посторонних вещей, либо засора, необходимо отключить насос от сети и снять верхнюю крышку (рис.5, рис.6).

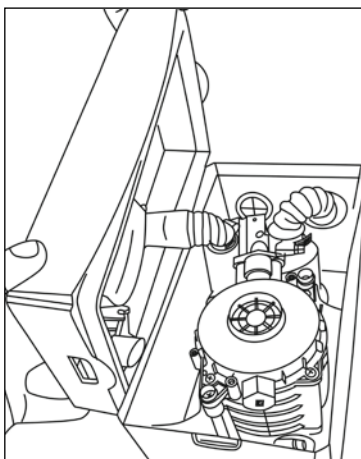


Рис.5 Модель КН-250 КН-300

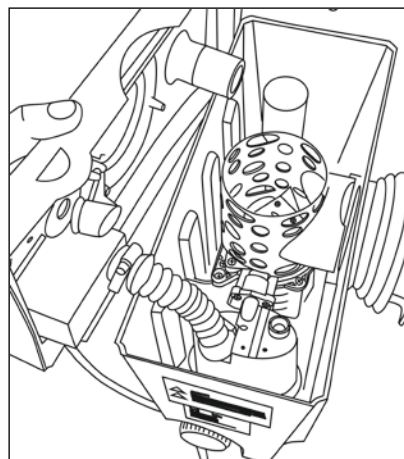


Рис. 6 Модель КН-500

Извлечь посторонний предмет или прочистить насос (освободить ножи). Заккрыть крышку и включить насос в сеть.

Модель КН-500 имеет функцию реверса, она расположена под специальной крышкой. Функция необходима также для борьбы с засорами от крупных включений (рис.7).

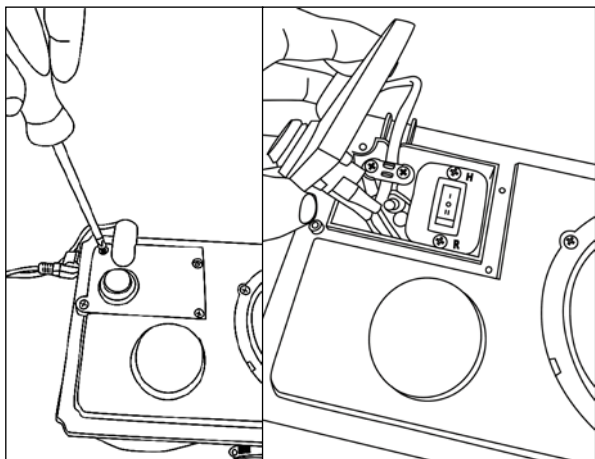


Рис. 7 Функция реверса

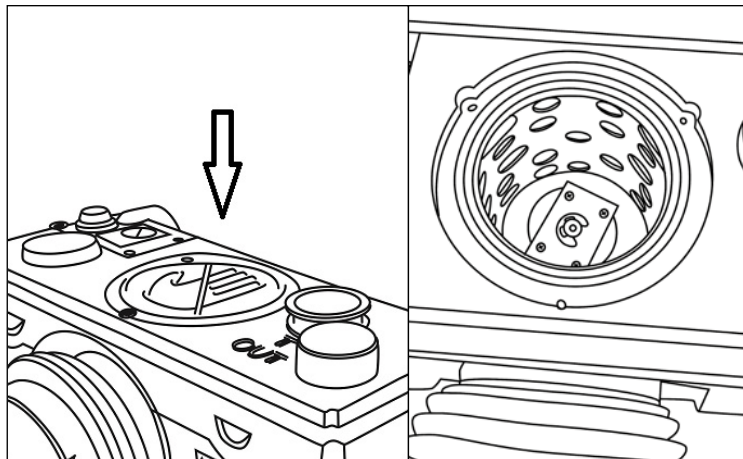


Рис. 8 Очистка ножей

Кнопка реверса принудительно запускает двигатель насоса вперед назад. Если данная функция не помогла устранить засор, то для прочистки можно воспользоваться верхней крышкой для очистки измельчителя (рис.8). Предварительно отключите насос от сети.

В комплекте с моделью КН-500 идет нейтрализатор запаха, это специальный пакетик с химическим веществом. Засыпьте содержимое данного пакетика в специальный отсек прямо на поролоновый фильтр (рис.9).

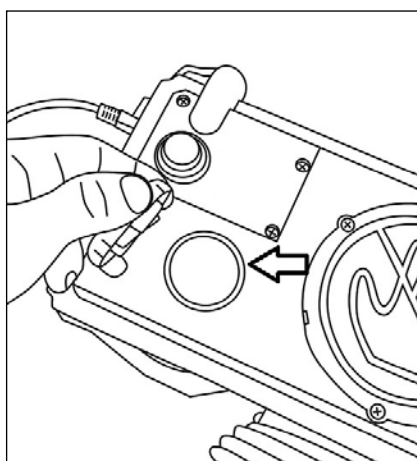


Рис. 9 Отсек для освежителя

В качестве нейтрализатора можно использовать любую подобную химию. Одного пакетика хватает на год использования насоса.

8. ВОЗМОЖНЫЕ НЕИСПРАВНОСТИ И СПОСОБЫ ИХ УСТРАНЕНИЯ

Неисправности	Возможные причины	Методы устранения
1. Насос не работает, при наполненном бачке насоса	<ul style="list-style-type: none"> • Отсутствие напряжения • Сработала термозащита в результате засора • Неисправен датчик включения 	<ul style="list-style-type: none"> • Проверить напряжение в сети • Устранить засор и подождать 3-5 минут для охлаждения двигателя насоса • Обратиться в сервисный центр
2. Насос работает, отвод стока происходит медленно	<ul style="list-style-type: none"> • Сливной трубопровод длинный или расположен высоко • Частично засорен трубопровод или насос 	<ul style="list-style-type: none"> • Смонтируйте выходной трубопровод как указано в инструкции • Устраните засор
3. Насос гудит, но не работает	<ul style="list-style-type: none"> • Заело рабочее колесо • Двигатель неисправен 	<ul style="list-style-type: none"> • Устраните засор • Обратитесь в сервисный центр
4. Насос включается и отключается, при том что раковиной и туалетом не пользуются.	<ul style="list-style-type: none"> • Неисправен обратный клапан в выходном патрубке • Утечка воды в сливном бачке туалета 	<ul style="list-style-type: none"> • Замените обратный клапан • Устраните утечку воды
5. Насос работает и не отключается	<ul style="list-style-type: none"> • Неисправен обратный клапан в выходном патрубке • Неисправен датчик уровня отключения насоса 	<ul style="list-style-type: none"> • Замените обратный клапан • Обратитесь в сервисный центр

9. ТРАНСПОРТИРОВАНИЕ И ХРАНЕНИЕ

Канализационный насос необходимо защитить от механических повреждений во время транспортировки.

При длительном бездействии канализационного насоса, а также в зимний период хранение необходимо осуществлять в сухом отапливаемом помещении. Предварительно необходимо слить из насоса и труб остатки воды, промыть чистой водой и высушить.

Насос не требует консервации. Его следует хранить в сухом помещении, вдали от нагревательных приборов и избегая попадания прямых солнечных лучей.

Канализационный насос, отслуживший свой срок и не подлежащий восстановлению, должен утилизироваться согласно нормам, действующим в стране эксплуатации.

В других обстоятельствах:

- не выбрасывайте насос вместе с бытовым мусором;
- рекомендуется обращаться в специализированные пункты вторичной переработки сырья.

10. ГАРАНТИЙНЫЕ ОБЯЗАТЕЛЬСТВА

Пожалуйста, ознакомьтесь с настоящим гарантийными обязательствами при покупке изделия и проследите за тем, чтобы гарантийный талон был заполнен надлежащим образом торговой организацией.

Производитель гарантирует работоспособность изделия в течении всего гарантийного срока. Гарантия распространяется на недостатки изделия, вызванные дефектом производства или материалов.

Гарантия действует лишь в случаях, когда эксплуатация и техническое обслуживание осуществлялись в соответствии с указаниями паспорта. Претензии по качеству изделия принимаются только при условии, что недостатки обнаружены и претензии заявлены в течение установленного гарантийного срока со дня продажи.

Гарантийный ремонт производится при наличии и полном совпадении серийных номеров на устройстве и в паспорте.

Канализационный насос принимается сервисным центром только в чистом виде!

Гарантийный ремонт не производится в следующих случаях:

- при отсутствии гарантийного талона;
- гарантийный талон не оформлен соответствующим образом – не принадлежит представленному изделию, в талоне нет даты продажи или подписи продавца или печати торговой организации;
- по истечении срока гарантии;
- при самостоятельном вскрытии (попытке вскрытия) или ремонте изделия вне гарантийной мастерской (нарушены пломбы, сорваны шлицы винтов, корпус редуктора установлен неверно и т.п.);
- если деталь, которая подлежит замене, относится к расходным материалам (резиновые мембраны).

Гарантийные обязательства производителя не распространяются на изделие:

- с повреждениями или неисправностями, возникшими в результате использования с нарушениями требований эксплуатации паспорта изделия, использования не по назначению, а также естественного износа узлов и деталей, вызванного интенсивной эксплуатацией машины;
- при сильном загрязнении оборудования, как внешнем, так и внутреннем, ржавчине (выявляются при диагностике в сервисном центре);
- при перегрузке или заклинивании (одновременный выход из строя ротора и статора или обеих обмоток статора; выявляется при диагностике в сервисном центре);
- при механическом повреждении корпуса и внутренних частей посторонними предметами, сетевого шнура или вилки;

- с неисправностями, возникшими полностью или частично, прямо или косвенно вследствие установки или замены деталей, либо установки дополнительных деталей или изменения конструкции изделия;

Изготовитель не дает гарантию на оснастку и другие принадлежности (хомуты, переходные муфты, обратные клапаны).

Ответственность по настоящей гарантии ограничивается указанными в настоящем документе обязательствами, если иное не определено законом.

ДОРОГОЙ ПОКУПАТЕЛЬ!

Т.М. «ВИХРЬ» выражает Вам огромную признательность за Ваш выбор. Мы делаем все возможное, чтобы наше оборудование удовлетворяло Вашим потребностям, а качество соответствовало лучшим мировым стандартам.

Данная продукция имеет бытовое назначение.

Производитель устанавливает официальный срок службы на канализационный насос 5 лет, при условии соблюдения правил эксплуатации.

Гарантийный срок эксплуатации канализационного насоса «ВИХРЬ» – 2 года. Моментом начала эксплуатации считается дата, указанная организацией-продавцом в гарантийном талоне.

11. ГАРАНТИЙНЫЙ ТАЛОН

Канализационный насос _____

зав № _____

модель _____

Дата продажи _____

Наименование и адрес торговой организации _____

М.П.

С правилами эксплуатации и условиями гарантии ознакомлен.
Продукция получена в полной комплектации. Претензий к внешнему
виду не имею.

ФИО и подпись покупателя

ГАРАНТИЙНЫЙ ТАЛОН
Описание дефекта, № прибора

М.П.

ГАРАНТИЙНЫЙ ТАЛОН
Описание дефекта, № прибора

М.П.

ГАРАНТИЙНЫЙ ТАЛОН
Описание дефекта, № прибора

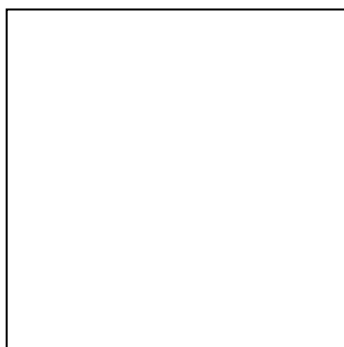
М.П.

12. СЕРВИСНЫЕ ЦЕНТРЫ

- **Абакан**, Квартал Молодежный 12а к1, тел.: +7 (390) 226-30-10, +7 908 326-30-10.
- **Армавир**, ул. Мичурина, д. 6, тел.: +7 (861) 376-38-46, +7 (962) 855-40-18.
- **Архангельск**, Окружное шоссе, д.9, тел.: +7 (965) 730-9103, +7 (952) 301-25-26.
- **Астрахань**, ул. Рыбинская, д.11, тел.: 8 (8512) 99-47-76.
- **Барнаул**, Южный проезд, 14 лит 6, тел: +7 (3852) 25-13-10, +7 (3852) 25-12-60.
- **Белгород**, ул. Константина Заслонова, д. 92, тел: +7 (472) 240-29-13.
- **Благовещенск**, ул. Раздольная 27, тел.: +7 (914) 601-07-00; +7 (416) 231-98-68.
- **Братск**, Коммунальная улица, 17, тел: +7 (914) 939-23-72.
- **Брянск**, Московский проспект, 138Бс1, тел: +7 (4832) 59-06-44.
- **Великий Новгород**, ул. 3-я Сенная, д.2А, тел: +7 (964) 694-40-34.
- **Владивосток**, Днепроvская улица, 102Ас2, тел: +7 (904) 624-03-29, +7 (423) 249-26-72., тел.: +7 (492) 249-43-32.
- **Волгоград**, пр-т Волжский, 4к, тел.: +7 (844) 278-01-68 (доб. 2 - сервис).
- **Вологда**, ул. Саммера, д. 64, тел.: +7 (817) 226-48-63.
- **Воронеж**, проспект Труда, д. 48Ф, тел.: +7 (473) 204-53-29.
- **Дзержинск**, Зарёvская объездная дорога, 9В, тел: +7 909 286 2386 (сервис) , +7 (831) 335-11-09.
- **Екатеринбург**, ул. Новинская, 12, тел.: +7 (343) 384-57-25, +7 (965) 509-78-08.
- **Екатеринбург**, ул. Шаумяна, 93, тел.: +7 (343) 288–77–37.
- **Екатеринбург**, ул. Завокзальная, 6Б, тел.: +7 (343) 288–77–67.
- **Иваново**, ул. Спартака, д.13., тел +7 (493) 277-41-11.
- **Ижевск**, улица Пойма, 22литВ, тел.: +7 (3412) 57-60-21.
- **Иркутск**, ул.Тракторная, д.28А/2, СКЦ Байкалит, складское помещение №5 тел: +7 (908) 660-41-57 (сервис), +7 (395) 270-71-62.
- **Йошкар-Ола**, пгт. Медведево, ул. Гагарина, 4И, тел. +7 (836) 249-72-32.
- **Казань**, Крутовская улица, 26/2, тел.: +7 (843) 206-03-65.
- **Калининград**, ул. Ялтинская, д. 129, тел: +7 (401) 276-36-09.
- **Калуга**, Дальняя улица, 17А, тел: +7 (965) 709-98-96, +7 (484) 292-23-76.
- **Кемерово**, ул. Радищева, д. 2/2 к4 вход Б1, тел: +7 (905) 907-38-69, +7 (384) 265-02-69.
- **Киров**, ул. Калинина, д. 38, тел.: +7 (833) 221-42-71, 21-71-41.
- **Комсомольск-на-Амуре**, ул. Кирова, д. 54, корпус 2, тел.: +7 (924) 116-10-47.
- **Кострома**, ул.Зелёная, д.8, тел: 8 (4942) 46-73-76; 8 (4942) 46-18-59.
- **Краснодар**, ул. Грибоедова, д.4, литер "Ю", тел: +7 (989) 198-54-35; +7 (861) 203-46-92.
- **Красноярск**, ул. Северное шоссе 7И/2 (желтый склад), тел: 8(391)204-62-88.
- **Курган**, ул. Омская, д.171Б, тел: +7 (352) 263-09-25, 63-09-24.
- **Курск**, ул. 50 лет Октября 128. Тел.: +7 (471) 236-04-46.
- **Липецк**, Ангарская улица, вл26, тел: +7 (474) 252-26-97, +7 (903) 028-97-96.
- **Магнитогорск**, ул .Вокзальная 1, строение 3 тел.: +7 (919) 342-82-12.
- **Можга**, ул. Ивана Быстрых, 2А, тел.: +7 (950) 161-07-50.
- **Москва**, Каширский проезд, 23с7, тел для заказа пропуска: +7 (495) 118-96-42 (за час до прибытия)).
- **Москва**, Павловская улица, 27с3, эт. 1, комн. 5, тел.: +7 (495) 215-25-73.
- **Московская область**, г. Видное, Белокаменное шоссе, владение 10 корп.2, тел.: +7 (495) 646-41-41, +7 (926) 111-27-31.
- **Московская область**, Балашиха, Западная коммунальная зона, шоссе Энтузиастов, вл 4, тел.: +7 (495) 108-64-86 (доб. 2), +7 (906) 066-03-46.
- **Московская область**, г. Долгопрудный, мк-н Павельцево, Новое ш, д. 31, литер "Ч", тел.: +7 (495) 968-85-70. **Мурманск**, ул. Домостроительная, д. 15к1, тел.: +7 (815) 265-61-90.
- **Набережные Челны**, Старосармановская улица, 8, тел.: +7 (855) 220-57-43.
- **Нижний Новгород**, ул. Геологов, 1С, тел: +7 (831) 429-05-65 (доб. 2).
- **Нижний Тагил**, ул. Индустриальная 37, тел.: +7 (343) 596-37-60.
- **Новокузнецк**, Ильинское шоссе, д. 35 корпус 1, тел.: +7 (960) 931-71-41.
- **Новороссийск**, Краснодарский край., г. Новороссийск, ул. Осоавиахима, д. 212, тел.: +7 (861) 730-94-54.
- **Новосибирск**, 1-е Мочищенское шоссе 1/4, тел.: 8 (383) 373-27-96.
- **Омск**, ул. Космический проспект, 109 стр.1 дверь 20, 2 этаж, тел: +7 (3812) 38-18-62 (сервисный центр), +7 (3812) 21-46-38 (отдел продаж).
- **Оренбург**, улица Базовая, 17 А, тел: +7 (353) 248-64-90.

- Орёл, пер. Силикатный, д.1, тел: +7 (486) 244-58-19.
- Орск, Орское шоссе, 6, тел: +7 (353) 237-62-89 (ориентир для поиска - Фуд Сервис Орск (51.239211, 58.485791)).
- Пенза, ул. Измайлова, д. 17а, тел: +7 (841) 222-46-79.
- Пермь, ул. Сергея Данчина, д. 6а, корпус 1, тел.: +7 (342) 205-85-29.
- Петрозаводск, район Северная Промзона, ул. Заводская, д. 10 А, тел.: +7 (812) 309-87-08, +7 (921) 222-67-80.
- Псков, ул. Леона Поземского, д.110Е, тел.: +7 (811) 229-62-64.
- Пятигорск, Бештаугорское шоссе, д. 26д, стр. 4, тел.: +7 (968) 279-27-91, +7 (865) 220-58-50 (доб. 2).
- Ростов на Дону, ул. Вавилова, д. 62А, тел.: +7 (938) 100-20-83.
- Рязань, пр-д Яблочкова, д. 8Г, тел.: +7 (491) 246-65-58.
- Самара, Советский р-н, ул. Заводское шоссе, д. 15А, литер "А", тел.: +7 (846) 206-05-52.
- Санкт-Петербург, Октябрьская наб., д.104, кор.41, лит.А, тел.: +7 (812) 309-92-75.
- Санкт-Петербург, Пискаревский проспект, д. 125, пом. 11, тел.: +7 (812) 309-73-78.
- Саранск, ул. Пролетарская, д.130А, база Комбината "Сура", тел.: +7 (834) 222-36-37.
- Саратов, ул. Пензенская, д. 2, тел: +7 (845) 249-11-79.
- Симферополь, ул. Балаклавская, 68 , тел.: +7 (978) 091-19-58.
- Смоленск, Краснинское шоссе, дом 376, стр. 2, тел.: +7 (481) 229-46-99.
- Сочи, ул. Транспортная, д. 28, тел: +7 (862) 226-57-45.
- Ставрополь, ул. Коломийцева, 46, тел.: +7 (865) 220-65-62.
- Стерлитамак, ул. Кочетова 43А, тел.: +7 (347) 229-44-10.
- Сургут, ул. Базовая, д. 5, тел.: +7 (346) 275-82-31 (доб. 1 - офис, доб. 2 - сервис).
- Тамбов, ул. Волжская, д. 69, с7, тел.: 8 (4752) 50-37-96, +7 (964) 130-85-73.
- Тверь, ул. Коняевская, д.12, стр.1, тел.: +7 (482) 263-31-71, +7 (920) 185-48-77.
- Тольятти, ул. Коммунальная, д. 23, стр. 1, тел.: +7 (848) 265-12-05, +7 (964) 973-04-29.
- Томск, ул.Розы Люксембург, д. 115, стр. 1, тел.: +7 (952) 801-05-17.
- Тула, Ханинский проезд, д. 25/3, тел.: +7 (487) 274-02-53.
- Тюмень, Старый Тобольский тракт, 5-й километр, 1Ас3, тел.: +7 (345) 266-28-91.
- Улан-Удэ, ул. 502 км, д. 160в, тел.: +7 (301) 220-42-87.
- Ульяновск, Московское шоссе, 14, тел.: +7 (842) 227-06-30, 27-06-31.
- Уфа, ул. Ульяновых, д. 65, корпус 7, литер "2Б", тел.: +7 (347) 214-53-59.
- Хабаровск, ул. Суворова, 80Н, тел.: +7 (421) 293-44-68.
- Чебоксары, Дорожный пр., д. 16, тел.: +7 (835) 221-41-75.
- Челябинск, ул. Морская, д. 6/3, тел.: +7 (351) 222-43-15, 222-43-16.
- Череповец, ул. Гоголя, д 60, тел.: +7 (911) 517-87-92, +7 (820) 249-05-34.
- Чита, ул. Евгения Гаюсана, д. 48, стр. 5, тел. +7 (302) 228-44-79.
- Шахты, Ростовская область, пер. Газетный, д. 4Г, тел.: +7 (863) 303-56-10, +7 (909) 406-63-11.
- Южно-Сахалинск, пр-т Мира, 2 "Б"/5, корпус 8, тел.: +7 (424) 249-07-85.
- Ярославль, ул. Тутаевское шоссе, д.4, тел: +7 (485) 266-32-20.
- Казахстан, г. Актобе, жилой массив Коктем (бывш. Заречный - 1), д. 311, тел.: 8(7132)72-46-40.
- Казахстан, г. Алматы, Илийский тракт, 29, тел: +7 (727) 225-47-45, 225-47-46.
- Казахстан, г. Атырау, пр-т Азаттык, 118Б, тел: +7 (7122) 30-85-06, +7 (700) 244-50-96.
- Казахстан, г. Караганда, ул. Складская 2А/1, тел.: +7 (707) 469-80-56.
- Казахстан, г. Костанай, ул. Каирбекова, 318/2, цокольный этаж, тел.: 87774451977; 87142390187.
- Казахстан, г. Нур-Султан (Астана), ул. Циолковского, д. 4, склад 8а, тел.: +7 (771) 754-02-45.
- Казахстан, г. Тараз, ул. Санырак батыра, 47м, тел.: +7 777 932 86 18.
- Казахстан, г. Усть-Каменогорск, Самарское шоссе 9/5, тел.: +7 (723) 240-32-19.
- Казахстан, г. Шымкент, ул. Сарбаздар 18. тел.: +7 (776) 808-50-05.
- Армения, г. Ереван, улица Пушкина 51/18, тел.: +37491226998; +37441999226.
- Республика Беларусь, г. Брест, ул. Фомина, д. 19, тел.: +375 33 698 89 44.
- Республика Беларусь, г. Витебск, проспект Фрунзе, д 81/24, помещение 2, тел.: + 375 25 502 19 10.
- Республика Беларусь, г. Гомель, ул. Текстильная, д. 9, тел.: 8 (029) 327 29 44
- Киргизия, г. Бишкек, Дэн Сяопина, д.18, тел.: +996 708 323 353.

Актуальная информация по адресам сервисных центров и приобретению оригинальных запчастей также доступна на официальных сайтах vhr.su и utake.ru в разделе Сервис.



**Изготовитель (импортер):
"ФОКС ТехнотулсГмБХ"
Кляйн-Етцельсдорф 16,
3730 Кляйн-Етцельсдорф (Решиц),
Австрия**

Сделано в КНР

Ред.4