



ВИХРЬ

Инструкция

Тачка садовая Т 65-1



Эксплуатация и техническое обслуживание

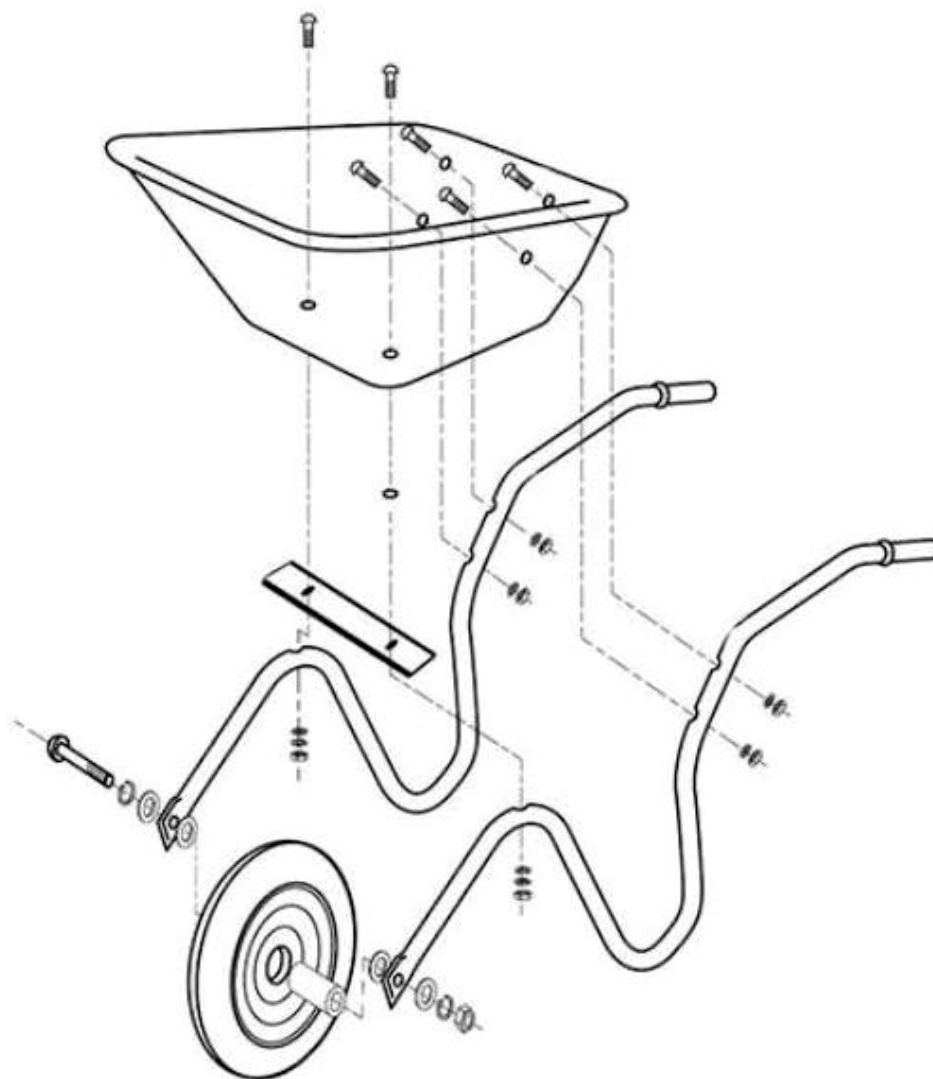
Тачка предназначена для перевозки сыпучих, жидких и мелкогабаритных грузов, не приводящих к деформации кузова.

Перед началом работы необходимо проверить затяжку болтов и винтов.

Эксплуатация тачки с незатянутым крепежом может привести к ее поломке.

Хранить тачку рекомендуется в сухом помещении.

Схема сборки



Комплектация

1. Ручка тачки – 2 шт.
2. Кузов - 1 шт.
3. Колесо – 1 шт.
4. Опорная пластина – 1 шт.
5. Комплект крепежных изделий

При сборке не затягивайте болты, до момента пока все детали не будут установлены.